

# ThinkPad<sup>®</sup> T60

## Manual de Assistência e Resolução de Problemas

*Inclui:*

- **Introdução a outras fontes de informação**
- **Sugestões importantes sobre os cuidados a ter com o computador**
- **Diagnóstico e resolução de problemas**
- **Opções de recuperação**
- **Ajuda e Assistência**
- **Informações sobre a garantia do computador**



ThinkPad<sup>®</sup> T60

Manual de Assistência e Resolução de  
Problemas

**Nota**

Antes de utilizar as informações contidas neste manual, bem como o produto a que elas se referem, não deixe de ler:

- O *Manual de Segurança e Garantia* incluído na embalagem com esta publicação.
- Informações relacionadas com comunicações sem fios no *Access Help* online e no Apêndice D, "Avisos", na página 75.
- *Aviso de Regulamentação do ThinkPad* incluído na embalagem com esta publicação.

# Índice

<b>Ler primeiro</b> . . . . .	<b>v</b>
<b>Capítulo 1. Localizar informações</b> . . . . .	<b>1</b>
Este manual e outras publicações . . . . .	1
Localizar informações através do botão ThinkVantage . . . . .	2
<b>Capítulo 2. Cuidados a ter com o computador ThinkPad</b> . . . . .	<b>3</b>
Sugestões importantes . . . . .	3
Ter em atenção o local e a forma de trabalhar . . . . .	3
Manusear o computador com cuidado . . . . .	4
Transportar correctamente o computador. . . . .	4
Manusear correctamente unidades e suportes de dados . . . . .	4
Ter o cuidado de definir palavras-passe . . . . .	4
Outras sugestões importantes . . . . .	5
Limpar a cobertura do computador . . . . .	6
Limpar o teclado do computador . . . . .	6
Limpar o ecrã do computador . . . . .	6
Cuidados a ter com o leitor de impressões digitais . . . . .	7
<b>Capítulo 3. Resolução de problemas do computador</b> . . . . .	<b>9</b>
Perguntas frequentes . . . . .	10
Diagnosticar problemas . . . . .	11
Diagnosticar a unidade de disco rígido a partir do BIOS Setup Utility. . . . .	12
Diagnosticar problemas utilizando o PC-Doctor a partir da partição de assistência. . . . .	12
Resolução de problemas . . . . .	13
Mensagens de erro. . . . .	13
Ausência de mensagens de erro . . . . .	20
Problemas de palavra-passe. . . . .	22
Problemas do teclado . . . . .	23
Problemas do dispositivo indicador . . . . .	24
Problemas de espera ou de hibernação . . . . .	25
Problemas do ecrã do computador . . . . .	26
Problemas da bateria . . . . .	28
Problemas na unidade de disco rígido . . . . .	28
Problemas de autenticação de impressões digitais. . . . .	29
Problema de arranque. . . . .	29
Outros problemas . . . . .	29
Iniciar o BIOS Setup Utility . . . . .	30
<b>Capítulo 4. Opções de recuperação</b> . . . . .	<b>33</b>
Introdução ao Rescue and Recovery . . . . .	33
Restaurar o conteúdo de origem . . . . .	33
Recuperar dados . . . . .	34
Instalar um novo sistema operativo . . . . .	35
<b>Capítulo 5. Actualizar e substituir dispositivos</b> . . . . .	<b>37</b>
Substituir a bateria. . . . .	37
Actualizar a unidade de disco rígido. . . . .	38
Substituir a memória . . . . .	41
<b>Capítulo 6. Obter ajuda e assistência.</b> . . . . .	<b>55</b>
Obter ajuda e assistência . . . . .	55
Obter ajuda na Web . . . . .	55
Contactar o Centro de Assistência a Clientes . . . . .	55
Obter ajuda em todo o mundo . . . . .	57
<b>Apêndice A. Informações de Garantia</b> . . . . .	<b>59</b>
Informações de Garantia . . . . .	59
Período de Garantia . . . . .	59
Tipos de Serviço de Garantia . . . . .	61
Lista de Números de Telefone dos Países da UE . . . . .	63
<b>Apêndice B. Unidades Substituíveis pelo Cliente (CRUs).</b> . . . . .	<b>69</b>
<b>Apêndice C. Características e especificações.</b> . . . . .	<b>71</b>
Características . . . . .	71
Especificações . . . . .	72
<b>Apêndice D. Avisos</b> . . . . .	<b>75</b>
Avisos . . . . .	75
Informações sobre emissões electrónicas. . . . .	76
Declaração de Conformidade da FCC (Federal Communications Commission . . . . .	76

Declaração de Conformidade com os Níveis de Emissão de Classe B da Industry Canada . . . . .	78	Declarações REEE da UE. . . . .	78
Avis de conformité à la réglementation d'Industrie Canada. . . . .	78	Oferta de software IBM Lotus . . . . .	79
Declaração de conformidade com a Directiva EMC da União Europeia . . . . .	78	Marcas Comerciais . . . . .	81
		<b>Índice remissivo . . . . .</b>	<b>83</b>

---

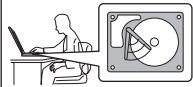
## Ler primeiro



Evite permanecer com o computador colocado sobre o colo, ou em contacto com qualquer outra parte do corpo, por um período de tempo prolongado, durante o funcionamento do computador ou carregamento da bateria.

Quando o transformador está ligado a uma tomada e ao computador, é gerado calor. Não coloque o transformador em contacto com qualquer parte do corpo enquanto estiver a ser utilizado. Nunca utilize o transformador para aquecer o corpo. O contacto prolongado com o corpo, mesmo através da roupa, pode causar queimaduras na pele.

Passes os cabos de um transformador, rato, teclado, impressora ou qualquer outro dispositivo electrónico ou quaisquer linhas de comunicação, de modo a evitar que sejam danificados pelo próprio equipamento ou outros objectos, ou de modo a que não possam interferir no funcionamento do computador. A aplicação de força excessiva nos cabos pode danificá-los.

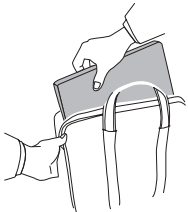


Antes de mover o seu computador, siga um dos seguintes procedimentos: desligue o computador, prima Fn+F4 para entrar em modo de espera ou Fn+F12 para entrar em modo de hibernação.

Antes de mover o computador, certifique-se de que o indicador de alimentação está desligado. Deste modo, evita a ocorrência de danos na unidade de disco rígido, bem como a perda de dados.



Não coloque objectos pesados sobre o computador, nem o sujeite a qualquer tipo de impacto ou cause, por qualquer outro meio, danos no computador, ecrã ou dispositivos externos.



Utilize uma mala de transporte de boa qualidade, que proporcione um acondicionamento e protecção adequados. Não coloque o computador numa mala ou saco demasiado apertados.



Mantenha o computador afastado de quaisquer líquidos, a fim de evitar derramamentos, bem como afastado de água a fim de evitar o perigo de choque eléctrico.



---

# Capítulo 1. Localizar informações

---

## Este manual e outras publicações

### *Instruções de Instalação*

ajuda na desembalagem e contém instruções sobre como começar a utilizar o computador ThinkPad. Inclui algumas sugestões para novos utilizadores, bem como uma introdução ao software pré-instalado pela Lenovo.

### **Este Manual de Assistência e Resolução de Problemas**

fornece informações sobre os cuidados a ter com o computador ThinkPad, informações básicas sobre resolução de problemas, alguns procedimentos de recuperação, informações sobre ajuda e assistência, bem como informações sobre a garantia do computador. As informações sobre resolução de problemas contidas neste manual aplicam-se apenas a problemas que possam impedir o acesso ao portal de ajuda e informações completas, denominado Productivity Center, pré-instalado no computador ThinkPad.

### *Access Help*

é um manual online completo que fornece respostas à maioria das questões dos utilizadores sobre o computador, ajuda na configuração de funções e ferramentas pré-instaladas ou na resolução de problemas. Para aceder ao *Access Help*, faça clique em **Iniciar (Start)**, desloque o ponteiro até **Todos os programas (All Programs)** (em outras versões do Windows® que não o Windows XP, **Programas (Programs)**) e, em seguida até **ThinkVantage®**. Faça clique em **Access Help**.

### **Productivity Center**

faculta um fácil acesso a ferramentas de software e sítios-chave Lenovo, sem a necessidade de consultar outros manuais. Para iniciar o Productivity Center, prima o botão azul ThinkVantage no teclado. Para mais informações sobre a utilização do botão ThinkVantage, consulte a secção "Localizar informações através do botão ThinkVantage" na página 2.

### *Manual de Segurança e Garantia*

inclui instruções gerais sobre segurança e a Declaração de Garantia Limitada da Lenovo completa.

### *Informações sobre Regulamentação*

complementam o presente manual. Leia estas informações antes de utilizar as funções sem fios do computador ThinkPad. O computador ThinkPad está em conformidade com as normas de segurança e de

radiofrequência (RF, Radio Frequency) de qualquer país ou região em que tenha sido aprovado para funcionamento sem fios. É da responsabilidade do utilizador instalar e utilizar o computador ThinkPad em estrita conformidade com as regulamentações locais relativas a RF.

---

### Localizar informações através do botão ThinkVantage



O botão azul ThinkVantage pode ajudá-lo em diversas situações, quer o computador esteja, ou não, a funcionar correctamente. Prima o botão ThinkVantage para abrir o Productivity Center e aceder a ilustrações informativas e instruções simples para começar a utilizar o computador e assegurar uma produtividade imediata.

Pode igualmente utilizar o botão ThinkVantage para interromper a sequência de arranque do computador e iniciar o espaço de trabalho do Rescue and Recovery, o qual é executado de forma independente e oculta em relação ao sistema operativo Windows.

---

## Capítulo 2. Cuidados a ter com o computador ThinkPad

Apesar de este computador ter sido concebido para funcionar de forma fiável em condições normais de trabalho, a respectiva utilização requer alguns cuidados e bom senso. A observância das indicações a seguir apresentadas poderá ajudá-lo a utilizar de forma confortável e produtiva o seu computador.

---

### Sugestões importantes

#### Ter em atenção o local e a forma de trabalhar

- Não permaneça com o computador colocado sobre o colo, ou em contacto com qualquer outra parte do corpo, por um período de tempo prolongado, durante o funcionamento do computador ou carregamento da bateria. Durante o funcionamento normal, o computador pode aquecer. O calor emitido é proporcional ao nível de actividade do sistema e ao nível de carga da bateria. O contacto prolongado com o corpo, mesmo através da roupa, pode causar algum desconforto ou, eventualmente, queimaduras na pele.
- Quando o transformador está ligado a uma tomada e ao computador, é gerado calor. Não coloque o transformador em contacto com qualquer parte do corpo enquanto estiver a ser utilizado. Nunca utilize o transformador para aquecer o corpo. O contacto prolongado com o corpo, mesmo através da roupa, pode causar queimaduras na pele.
- Passe os cabos de um transformador, rato, teclado, impressora ou qualquer outro dispositivo electrónico ou quaisquer linhas de comunicação, de modo a evitar que sejam danificados pelo próprio equipamento ou outros objectos, ou de modo a que não possam interferir no funcionamento do computador. A aplicação de força excessiva nos cabos pode danificá-los.
- Mantenha o computador afastado de quaisquer líquidos, a fim de evitar derramamentos, bem como afastado de água (a fim de evitar o perigo de choque eléctrico).
- Guarde os materiais de acondicionamento, designadamente os sacos de plástico, num local seguro, fora do alcance das crianças, de modo a evitar o risco de asfixia.
- Mantenha o computador afastado de ímanes, telemóveis ligados, aparelhos eléctricos ou colunas de som (aproximadamente 13 cm/5 pol.).
- Evite sujeitar o computador a temperaturas extremas (inferiores a 5°C/41°F ou superiores a 35°C/95°F).

### **Manusear o computador com cuidado**

- Evite colocar quaisquer objectos (incluindo papel) entre o ecrã e o teclado, ou sob o teclado.
- Não coloque objectos pesados sobre o computador, nem o sujeite a qualquer tipo de impacto ou cause, por qualquer outro meio, danos no computador, ecrã ou dispositivos externos.
- O ecrã do computador foi concebido para ser aberto e utilizado num ângulo ligeiramente superior a 90 graus. Não abra o ecrã num ângulo superior a 180 graus. Caso contrário, pode danificar a dobradiça do computador.

### **Transportar correctamente o computador**

- Antes de transportar o computador, certifique-se de que retirou quaisquer suportes de dados, desligou a alimentação dos dispositivos ligados e de que todos os cabos foram desligados.
- Antes de transportar o computador, certifique-se de que este se encontra em modo de espera (standby) ou de hibernação (hibernation), ou desligado. Deste modo, evita a ocorrência de danos na unidade de disco rígido, bem como a perda de dados.
- Para levantar o computador quando este se encontra aberto, segure-o pela base. Não levante nem pegue no computador pela parte superior (onde está localizado o ecrã).
- Utilize uma mala de transporte de boa qualidade, que proporcione um acondicionamento e protecção adequados. Não coloque o computador numa mala ou saco demasiado apertados.

### **Manusear correctamente unidades e suportes de dados**

- Introduza as disquetes num ângulo correcto, não coloque mais do que uma etiqueta na disquete e certifique-se de que a etiqueta está correctamente colada.
- Se o computador estiver equipado com uma unidade óptica, não toque na superfície dos discos, nem na lente dos respectivos tabuleiros.
- Não feche o tabuleiro antes de o CD ou o DVD estarem devidamente encaixados no pino central de uma unidade óptica.
- Ao instalar uma unidade de disco rígido, disquetes ou unidade óptica, siga as instruções fornecidas com o hardware. Quando indicado, exerça pressão sobre o dispositivo apenas onde necessário.

### **Ter o cuidado de definir palavras-passe**

- Não se esqueça das palavras-passe que definiu. Se se esquecer de uma palavra-passe de supervisor ou de disco rígido, o fornecedor de serviços autorizado da Lenovo não procederá à respectiva reposição, sendo eventualmente necessário substituir a placa de sistema ou a unidade de disco rígido.

## **Outras sugestões importantes**

- O modem do computador só pode utilizar uma linha de rede de telefone analógica ou uma linha de rede de telefone pública comutada (PSTN, public-switched telephone network). Não ligue o modem a uma linha PBX (Private Branch Exchange, Posto Privado de Comutação) nem a qualquer outra extensão telefónica digital, uma vez que poderia danificar o modem. As linhas de telefone analógicas são normalmente utilizadas em habitações, enquanto que as linhas de telefone digitais são normalmente utilizadas em hotéis ou edifícios de escritórios. Se não tiver a certeza relativamente ao tipo de linha de telefone utilizada, contacte a companhia de telefones local.
- É possível que o computador esteja equipado com um conector de Ethernet e um conector de modem. Neste caso, certifique-se de que liga o cabo de comunicações ao conector correcto, para que este não fique danificado.
- Registe os seus produtos ThinkPad junto da Lenovo (consulte o sítio da Web: [www.lenovo.com/register](http://www.lenovo.com/register)). Este procedimento facilitará a recuperação do computador por parte das autoridades oficiais, em caso de roubo ou extravio. O registo do computador permite ainda que a Lenovo o informe sobre possíveis actualizações e informações técnicas.
- O computador só deve ser desmontado ou reparado por técnicos autorizados da área de produtos ThinkPad.
- Não modifique nem cole os fechos, para manter o ecrã fechado ou aberto.
- Não volte o computador ao contrário quando o transformador se encontra ligado. Este procedimento pode danificar a ficha do transformador.
- Antes de substituir um dispositivo instalado num compartimento de dispositivo, desligue a alimentação do computador ou, em alternativa, verifique se o dispositivo tem capacidade de troca em funcionamento ou em inactividade.
- Se substituir as unidades do computador, instale de novo as tampas frontais plásticas biseladas (se fornecidas).
- Guarde as unidades de disco rígido, disquetes ou unidades ópticas externas e removíveis em contentores apropriados ou nas respectivas embalagens, quando as mesmas não estiverem a ser utilizadas.
- Antes de instalar um destes dispositivos, toque numa superfície metálica ou objecto metálico com ligação à terra. Este procedimento reduz qualquer electricidade estática presente no seu corpo. A electricidade estática pode danificar o dispositivo.
  - PC Card
  - ExpressCard
  - Smart Card
  - Placa de memória como, por exemplo, xD-Picture Card, SD Card, Memory Stick e MultiMediaCard
  - Módulo de memória

- Placa PCI Express Mini Card
- Placa de expansão de comunicações
- Ao descarregar dados para ou partir de um Flash Media Card como, por exemplo, um SD card, não active o modo de espera ou de hibernação do seu computador antes de a transferência estar concluída. Se o fizer, poderá danificar os dados.

### Limpar a cobertura do computador

Limpe periodicamente o computador do seguinte modo:

1. Prepare uma mistura de detergente da louça suave (que não contenha pó abrasivo nem químicos fortes como, por exemplo, ácido ou substâncias alcalinas). Utilize 5 partes de água para 1 parte de detergente.
2. Humedeça uma esponja com o detergente diluído.
3. Esprema o líquido em excesso da esponja.
4. Limpe a cobertura com a esponja em movimentos circulares, tendo o cuidado de não deixar pingar o líquido em excesso.
5. Limpe a superfície para remover o detergente.
6. Passe a esponja por água limpa corrente.
7. Limpe a cobertura com a esponja limpa.
8. Limpe de novo a superfície com um pano de algodão seco e macio.
9. Limpe a superfície secando-a por completo, removendo quaisquer fibras eventualmente deixadas pelo pano.

### Limpar o teclado do computador

1. Humedeça um pano limpo e macio com álcool isopropílico de fricção.
2. Passe o pano sobre a superfície de cada tecla. Limpe as teclas uma de cada vez. Se limpar várias teclas de uma só vez, o pano pode ficar preso a uma tecla adjacente e eventualmente danificá-la. Certifique-se de que não é derramado líquido sobre as teclas ou para o espaço existente entre elas.
3. Deixe secar o teclado.
4. Para remover migalhas e pó existentes sob as teclas, pode utilizar uma escova ou um secador de cabelo com ar frio.

**Nota:** Não aplique produtos de limpeza em spray directamente sobre o ecrã ou teclado.

### Limpar o ecrã do computador

1. Limpe cuidadosamente o ecrã utilizando um pano de algodão seco e macio. Se existirem marcas de riscos no ecrã, é possível que se trate de marcas originadas pelo contacto com o teclado ou o pino do TrackPoint, resultantes da pressão exterior exercida sobre a tampa do computador.
2. Limpe cuidadosamente as marcas, utilizando um pano seco e macio.

3. Se as marcas persistirem, humedeça um pano de algodão macio em água ou numa mistura 50-50 de álcool isopropílico e água limpa.
4. Retire o máximo de água possível.
5. Limpe de novo o ecrã. Tenha o cuidado de não deixar escorrer líquido para o interior do computador.
6. Feche o ecrã apenas quando estiver completamente seco.

### **Cuidados a ter com o leitor de impressões digitais**

As acções a seguir indicadas podem danificar o leitor de impressões digitais ou afectar o seu funcionamento correcto:

- Riscar a superfície do leitor com um objecto pontiagudo e duro.
- Raspar a superfície do leitor com a unha ou qualquer objecto duro.
- Utilizar ou tocar no leitor com um dedo sujo.

Se verificar qualquer uma das condições a seguir indicadas, limpe cuidadosamente a superfície do leitor com um pano de algodão seco e macio:

- A superfície do leitor encontra-se suja ou manchada.
- A superfície do leitor encontra-se molhada.
- O leitor falha frequentemente o registo ou a autenticação da impressão digital de utilizador.





---

## Capítulo 3. Resolução de problemas do computador

Perguntas frequentes . . . . .	10	Problemas do teclado . . . . .	23
Diagnosticar problemas . . . . .	11	Problemas do dispositivo indicador . . . . .	24
Diagnosticar a unidade de disco rígido a partir do BIOS Setup Utility. . . . .	12	Problemas de espera ou de hibernação . . . . .	25
Diagnosticar problemas utilizando o PC-Doctor a partir da partição de assistência. . . . .	12	Problemas do ecrã do computador . . . . .	26
Resolução de problemas . . . . .	13	Problemas da bateria . . . . .	28
Mensagens de erro. . . . .	13	Problemas na unidade de disco rígido . . . . .	28
Ausência de mensagens de erro . . . . .	20	Problemas de autenticação de impressões digitais. . . . .	29
Problemas de palavra-passe. . . . .	22	Problema de arranque. . . . .	29
		Outros problemas . . . . .	29
		Iniciar o BIOS Setup Utility . . . . .	30

**Nota:** Consulte o *Access Help* se o sistema se encontrar operacional e se o *Access Help* estiver acessível. Este capítulo apresenta informações de utilização caso o *Access Help* não esteja acessível.

## Perguntas frequentes

Esta secção apresenta uma lista de perguntas frequentes e fornece informações sobre onde encontrar respostas detalhadas. Para obter mais informações sobre cada publicação incluída na embalagem do seu computador ThinkPad, consulte a secção “Este manual e outras publicações” na página 1.

### **Quais as precauções de segurança a ter em atenção durante a utilização do computador ThinkPad?**

Para obter mais informações sobre segurança, consulte o *Manual de Segurança e Garantia* fornecido em separado.

### **Como prevenir a ocorrência de problemas no computador ThinkPad?**

Consulte a secção “Ler primeiro” na página v, bem como o Capítulo 2, “Cuidados a ter com o computador ThinkPad”, na página 3 deste manual. Poderá encontrar sugestões adicionais nas seguintes secções do *Access Help*:

- Prevenir problemas (Preventing problems)
- Derramamento de líquidos no teclado (Spills on the keyboard)

### **Quais as principais funções de hardware do computador ThinkPad?**

Consulte a secção “Descrição do ThinkPad” (Thinkpad tour) do *Access Help*.

### **Onde encontrar as especificações detalhadas da máquina?**

Consulte o sítio [www.lenovo.com/think/support](http://www.lenovo.com/think/support)

**É necessário actualizar um dispositivo ou Substituir um dos seguintes componentes: unidade de disco rígido, placa PCI Express Mini Card, placa de modem Daughter Card, memória, teclado ou apoio dos pulsos.**

Para obter a lista de unidades substituíveis (CRUs, Customer Replaceable Units), bem como instruções de remoção ou substituição de componentes, consulte o Apêndice B, “Unidades Substituíveis pelo Cliente (CRUs)”, na página 69 deste manual.

**O computador não funciona correctamente.**

Consulte a secção “Resolução de problemas (Problem solving)” do *Access Help*. Este manual descreve apenas os problemas que podem impedir o utilizador de aceder ao sistema de ajuda online.

**Como obter os CDs de recuperação?**

Não foi fornecido com o seu computador um CD de recuperação ou um CD do Windows. Para obter uma explicação sobre os métodos de recuperação alternativos fornecidos pela Lenovo, consulte a secção “Restaurar o conteúdo de origem” na página 33 deste manual.

**Como entrar em contacto com o Centro de Assistência a Clientes?**

Consulte o Capítulo 6, “Obter ajuda e assistência”, na página 55 deste manual. Para obter os números de telefone do Centro de Assistência a Clientes mais próximo, consulte a secção “Lista de Números de Telefone dos Países da UE” na página 63.

**Como obter informações sobre a garantia?**

Para obter mais informações sobre garantia, consulte o *Manual de Segurança e Garantia* fornecido em separado. Para obter informações sobre a garantia aplicável ao computador, incluindo o período de garantia e serviço de garantia, consulte a secção “Informações de Garantia” na página 59.

---

## Diagnosticar problemas

Se ocorrer um problema no computador, poderá testá-lo utilizando o PC-Doctor® for Windows. Para executar o PC-Doctor for Windows, proceda da seguinte forma:

1. Faça clique em **Iniciar (Start)**.
2. Mova o ponteiro para **Todos os programas (All Programs)** (noutras versões do Windows, que não o Windows XP, **Programas (Programs)**) e, em seguida, para **PC-Doctor for Windows**.
3. Faça clique em **PC-Doctor**.

Para mais informações sobre o PC-Doctor for Windows, consulte a Ajuda do programa.

**Atenção**

A execução de qualquer um dos testes pode demorar alguns minutos ou mais. Certifique-se de que dispõe de tempo para executar a totalidade do teste; não interrompa o teste enquanto este se encontrar em execução.

Se pretender contactar o Centro de Assistência a Clientes, certifique-se de que imprime o registo do teste para poder fornecer rapidamente todas as informações solicitadas pelo técnico de assistência.

### **Diagnosticar a unidade de disco rígido a partir do BIOS Setup Utility**

É possível diagnosticar a unidade de disco rígido sem iniciar o sistema operativo. Para diagnosticar a unidade de disco rígido a partir do BIOS Setup Utility, proceda do seguinte modo:

1. Caso a unidade de disquetes esteja ligada ao computador, remova qualquer disquete da unidade e, em seguida, desligue a alimentação do computador.
2. Ligue a alimentação do computador.
3. Durante a apresentação da mensagem, no canto inferior esquerdo do ecrã, “Para interromper o arranque normal, prima o botão azul ThinkVantage (To interrupt normal startup, press the blue ThinkVantage button),” prima F1 para iniciar o BIOS Setup Utility.
4. Utilizando as teclas do cursor, seleccione **Programa de diagnóstico de unidade de disco rígido (HDD diagnostic program)**. Prima Enter.
5. Utilizando as teclas do cursor, seleccione **Unidade de disco rígido principal (Main hard disk drive)** ou **Unidade de disco rígido no Ultrabay (Ultrabay hard disk drive)**.
6. Prima Enter para iniciar o programa de diagnóstico.

### **Diagnosticar problemas utilizando o PC-Doctor a partir da partição de assistência**

Ao utilizar o PC-Doctor a partir do espaço de trabalho do Rescue and Recovery na partição de assistência da unidade do disco rígido, pode diagnosticar o sistema sem que seja necessário iniciar o sistema operativo. Proceda do seguinte modo:

1. Caso a unidade de disquetes esteja ligada ao computador, remova qualquer disquete da unidade e, em seguida, desligue a alimentação do computador.
2. Ligue a alimentação do computador.
3. Durante a apresentação da mensagem, no canto inferior esquerdo do ecrã, “Para interromper o arranque normal, prima o botão azul ThinkVantage

(To interrupt normal startup, press the blue ThinkVantage button)”, prima o botão azul ThinkVantage para iniciar o espaço de trabalho do Rescue and Recovery.

4. Seleccione **Diagnosticar hardware (Diagnose hardware)**. O computador é reiniciado e é apresentado o PC-Doctor.

Para obter mais informações sobre o PC-Doctor, consulte a Ajuda ou o manual online do programa, premindo F1.

---

## **Resolução de problemas**

Se não conseguir encontrar o seu problema aqui, consulte o *Access Help*. A secção seguinte descreve apenas problemas que possam impedir o acesso a este sistema de ajuda.

### **Mensagens de erro**

**Notas:**

1. Nos quadros seguintes, x pode representar qualquer carácter.
2. A versão do PC-Doctor aqui referida é o PC-Doctor para Windows.

<b>Mensagem:</b>	0176: Segurança do sistema - Detectada tentativa de intrusão no sistema.
<b>Solução:</b>	Esta mensagem é apresentada se tiver removido ou reinstalado o microcircuito de segurança (Security Chip), ou se instalar um novo. Para eliminar a indicação de erro, inicie o BIOS Setup Utility, prima F9 para repor as predefinições e, em seguida, prima F10 para guardar as alterações. Se o problema persistir, peça assistência para o computador.
<b>Mensagem:</b>	0182: CRC2 não válido. Inicie o programa de configuração do BIOS (BIOS Setup) e carregue as predefinições.
<b>Solução:</b>	A soma de verificação da definição CRC2 da EEPROM não está correcta. Prima F1 para aceder ao BIOS Setup Utility. Prima F9 e, em seguida, Enter para carregar a predefinição. Prima F10 e, em seguida, Enter para reiniciar o sistema.
<b>Mensagem:</b>	0185: Definições de sequência de arranque incorrectas. Inicie o programa de configuração do BIOS (BIOS Setup) e carregue as predefinições.
<b>Solução:</b>	A soma de verificação da definição da sequência de arranque na EEPROM não está correcta. Prima F1 para aceder ao BIOS Setup Utility. Prima F9 e, em seguida, Enter para carregar a predefinição. Prima F10 e, em seguida, Enter para reiniciar o sistema.
<b>Mensagem:</b>	0190: Erro de bateria excessivamente descarregada.
<b>Solução:</b>	O computador desligou-se devido a condição de carga da bateria fraca. Ligue o transformador ao computador e carregue a bateria ou substitua a bateria por uma completamente carregada.
<b>Mensagem:</b>	0191: Segurança do sistema - Solicitada alteração remota não válida.
<b>Solução:</b>	Ocorreu uma falha ao alterar a configuração. Confirme a operação e tente novamente. Para eliminar a indicação de erro, inicie o BIOS Setup Utility.
<b>Mensagem:</b>	0199: Segurança do sistema - Excedido o limite de tentativas de introdução da palavra-passe de segurança.
<b>Solução:</b>	É apresentada esta mensagem se introduzir a palavra-passe de supervisor errada mais de três vezes. Confirme a palavra-passe de supervisor e tente novamente. Para eliminar a indicação de erro, inicie o BIOS Setup Utility.
<b>Mensagem:</b>	01C8: Detectado mais do que um dispositivo de modem. Remova um dos dispositivos e prima <Esc> para continuar.
<b>Solução:</b>	Remova a Modem Mini-PCI Card ou a Modem Daughter Card. Caso contrário, prima Esc para ignorar a mensagem de aviso. Se o problema persistir, peça assistência para o computador.

<b>Mensagem:</b>	01C9: Detectado mais do que um dispositivo Ethernet. Remova um dos dispositivos e prima <Esc> para continuar.
<b>Solução:</b>	O computador ThinkPad tem um componente Ethernet integrado. Não pode adicionar outro componente equivalente instalando um dispositivo Ethernet. Se esta mensagem de erro for apresentada, remova o dispositivo Ethernet que acabou de instalar. Em alternativa, prima Esc para ignorar a mensagem de aviso. Se o problema persistir, peça assistência para o computador.
<b>Mensagem:</b>	0200: Erro do disco rígido.
<b>Solução:</b>	O disco rígido não está a funcionar. Certifique-se de que a unidade de disco rígido está correctamente instalada. Execute o BIOS Setup Utility; em seguida, certifique-se de que a unidade de disco rígido não se encontra desactivada no menu Arranque (Startup).
<b>Mensagem:</b>	021x: Erro do teclado.
<b>Solução:</b>	<p>Certifique-se de que não existem objectos sobre o teclado do computador ou sobre o teclado externo, se instalado. Desligue a alimentação do computador, bem como a de todos os dispositivos a ele ligados. Comece por ligar a alimentação do computador e, em seguida, a dos dispositivos ligados ao mesmo.</p> <p>Se o código de erro persistir, proceda do seguinte modo:</p> <p>Se tiver um teclado externo ligado ao computador, execute o seguinte procedimento:</p> <ul style="list-style-type: none"> <li>• Desligue a alimentação do computador e desligue o cabo do teclado externo. Em seguida, ligue a alimentação do computador. Certifique-se de que o teclado integrado no computador funciona correctamente. Em caso afirmativo, peça assistência para o teclado externo.</li> <li>• Certifique-se de que o teclado externo está ligado ao conector correcto.</li> </ul> <p>Teste o computador, utilizando o PC-Doctor.</p> <ul style="list-style-type: none"> <li>• Se o computador deixar de funcionar durante o teste, peça assistência para o computador.</li> </ul>
<b>Mensagem:</b>	0230: Erro de duplicação de RAM, 0231: Erro da RAM de sistema, 0232: Erro de extensão da RAM
<b>Solução:</b>	Teste a memória do computador, utilizando o PC-Doctor. Se tiver instalado um módulo de memória imediatamente antes de ligar a alimentação do computador, volte a instalar o módulo. Em seguida, teste a memória utilizando o PC-Doctor.
<b>Mensagem:</b>	0250: Erro da pilha do sistema.
<b>Solução:</b>	A bateria de reserva, utilizada para preservar as informações de configuração, tais como a data e a hora, quando o computador é desligado, está descarregada. Substitua a bateria e execute o BIOS Setup Utility para verificar a configuração. Se o problema persistir, peça assistência para o computador.
<b>Mensagem:</b>	0251: Soma de verificação do CMOS do sistema incorrecta.
<b>Solução:</b>	É possível que o CMOS do sistema tenha sido danificado por um programa de aplicação. O computador utiliza as predefinições. Execute o BIOS Setup Utility para reconfigurar as definições. Se a mensagem de erro persistir, peça assistência para o computador.

**Mensagem:** 0271: Erro de data e hora.

**Solução:** Nem a data nem a hora estão definidas no computador. Defina a data e a hora, utilizando o BIOS Setup Utility.



<b>Mensagem:</b>	0280: Processo de arranque anterior incompleto.
<b>Solução:</b>	<p>Não foi possível ao computador concluir um processo de arranque anterior.</p> <p>Desligue a alimentação do computador e, em seguida, ligue-a de novo para iniciar o BIOS Setup Utility. Verifique a configuração e reinicie o computador, seleccionando a opção <b>Sair guardando as alterações (Exit Saving Changes)</b>, no item <b>Reiniciar (Restart)</b>, ou premindo a tecla F10. Se a mensagem de erro persistir, peça assistência para o computador.</p>
<b>Mensagem:</b>	1802: Ligada placa de rede não autorizada. Desligue a alimentação e remova a placa de rede Mini-PCI.
<b>Solução:</b>	A placa de rede miniPCI não é suportada por este computador. Remova-a.
<b>Mensagem:</b>	1803: Ligada placa de expansão não autorizada . Desligue a alimentação e remova a placa de expansão.
<b>Solução:</b>	A placa de expansão (Daughter Card) não é suportada por este computador. Remova-a.
<b>Mensagem:</b>	1810: Erro do esquema de partições do disco rígido.
<b>Solução:</b>	<p>Um problema relacionado com o reconhecimento do esquema de partições do disco rígido bloqueou o arranque do computador. A Predesktop Area foi eliminada ou o disco rígido contém dados danificados. Para tentar reiniciar o computador, execute um dos seguintes procedimentos:</p> <ul style="list-style-type: none"> <li>• Se a Predesktop Area tiver sido eliminada <ol style="list-style-type: none"> <li>1. Prima F1 para abrir o BIOS Setup Utility.</li> <li>2. Selecciona <b>Segurança (Security)-&gt;Pré-área de trabalho (Predesktop Area)-&gt;Aceder à pré-área de trabalho (Access Predesktop Area)</b>.</li> <li>3. Defina este item como <b>Desactivado (Disabled)</b>.</li> <li>4. Guarde as alterações e saia do utilitário.</li> </ol> </li> <li>• Se o procedimento anterior não resolver o problema: <ol style="list-style-type: none"> <li>1. Prima Enter.</li> <li>2. Faça duplo clique em <b>RECUPERAR O CONTEÚDO DE ORIGEM (RECOVER TO FACTORY CONTENTS)</b> e siga as instruções apresentadas no ecrã.</li> </ol> <p><b>Nota:</b> Esta acção apaga de forma permanente todo o conteúdo do disco rígido e, em seguida, restaura o software pré-instalado pela Lenovo.</p> <p>Prima F1 para iniciar o BIOS Setup Utility ou Enter para iniciar a pré-área de trabalho.</p> <p>Se o problema persistir, contacte o Centro de Assistência a Clientes. Os números de telefone estão indicados na secção “Lista de Números de Telefone dos Países da UE” na página 63.</p> </li> </ul>
<b>Mensagem:</b>	2010: Aviso: A unidade de disco rígido interna (HDD) pode não funcionar correctamente no sistema. Certifique-se de que a unidade de disco rígido é suportada neste sistema e de que se encontra instalada a última versão do software proprietário da unidade de disco rígido.

<b>Solução:</b>	Se estiver a utilizar, no compartimento de unidade principal, uma unidade de disco rígido não IBM ou não Lenovo ou uma unidade de disco rígido de geração anterior que não seja suportada por este sistema, tendo em conta o risco, poderá utilizá-la premindo ESC. Se, no compartimento de unidade principal, estiver a utilizar uma unidade de disco rígido IBM / Lenovo suportada com um software proprietário antigo, será necessário actualizar o respectivo software proprietário para a versão mais recente disponível em <a href="http://www.lenovo.com/think/support">www.lenovo.com/think/support</a>
-----------------	---

<b>Mensagem:</b>	2100: Erro de inicialização na HDD0 (Unidade de disco rígido principal), 2102: Erro de inicialização na HDD1 (Unidade de disco rígido no Ultrabay), 2110: Erro de leitura na HDD0 (Unidade de disco rígido principal), 2112: Erro de leitura na HDD1 (Unidade de disco rígido no Ultrabay)
<b>Solução:</b>	O disco rígido não está a funcionar. Peça assistência para o disco rígido.
<b>Mensagem:</b>	Pedido de palavra-passe de ligação.
<b>Solução:</b>	Está definida uma palavra-passe de ligação ou de supervisor. Escreva a palavra-passe e prima Enter para utilizar o computador. Se a palavra-passe de ligação não for aceite, é possível que tenha sido definida uma palavra-passe de supervisor. Escreva a palavra-passe de supervisor e prima Enter. Se a mensagem de erro persistir, peça assistência para o computador.
<b>Mensagem:</b>	Pedido de palavra-passe de disco rígido.
<b>Solução:</b>	Está definida uma palavra-passe de disco rígido. Escreva a palavra-passe e prima Enter para utilizar o computador. Se a mensagem de erro persistir, peça assistência para o computador.
<b>Mensagem:</b>	Erro de hibernação.
<b>Solução:</b>	A configuração do sistema anterior à entrada em modo de hibernação é diferente da apresentada após a saída desse modo, impedindo que o computador retome o funcionamento normal. <ul style="list-style-type: none"> <li>• Reponha a configuração do sistema, de modo a que fique igual à que existia antes de o sistema entrar em modo de hibernação.</li> <li>• Se a capacidade de memória tiver sido alterada, crie um novo ficheiro de hibernação.</li> </ul>
<b>Mensagem:</b>	Sistema operativo não encontrado.
<b>Solução:</b>	Verifique o seguinte: <ul style="list-style-type: none"> <li>• A unidade de disco rígido está correctamente instalada.</li> <li>• A unidade de disquetes tem introduzida uma disquete de arranque.</li> </ul> Se a mensagem de erro persistir, verifique a sequência de arranque, utilizando o BIOS Setup Utility.
<b>Mensagem:</b>	EMM386 não instalado — Não foi possível definir o endereço base de estruturas de páginas.
<b>Solução:</b>	Edite o ficheiro C:\CONFIG.SYS e altere a linha <pre>device=C:\WINDOWS\EMM386.EXE RAM</pre> para <pre>device=C:\WINDOWS\EMM386.EXE NOEMS</pre> e guarde o ficheiro.
<b>Mensagem:</b>	Erro de configuração de CardBus — Dispositivo desactivado
<b>Solução:</b>	Aceda ao BIOS Setup Utility. Prima F9 e, em seguida, Enter para carregar a predefinição. Prima F10 e, em seguida, Enter para reiniciar o sistema.
<b>Mensagem:</b>	Falha de autenticação dos serviços do sistema. Prima <Esc> para retomar.

<b>Solução:</b>	A pré-área de trabalho integrada na unidade de disco rígido está danificada. Se necessitar de utilizar a Pré-área de trabalho, obtenha um CD de recuperação (Recovery CD) e, em seguida, recupere-a utilizando o referido CD.
-----------------	---

### Se uma das seguintes mensagens de erro for apresentada, peça assistência para o computador:

0175: CRC1 não válido, interrompa a tarefa do POST.
0177: Dados SVP não válidos, interrompa a tarefa do POST. A soma de verificação da palavra-passe de supervisor na EEPROM não está correcta.
0187: Erro de acesso aos dados EAIA.
0188: Área de informações de serialização de RFID não válida
0189: Área de informações de configuração de RFID não válida.
0192: Segurança do sistema - Detectada tentativa de intrusão no hardware Embedded Security Chip.
0260: Erro do temporizador do sistema.
0270: Erro do relógio de tempo real.
02D0: Erro da cache do sistema.
02F4: CMOS EISA não gravável.
02F5: Falha do teste DMA.
02F6: Falha de NMI de software.
02F7: Falha de NMI do temporizador de segurança contra falhas.
Erro da ventoinha.
Erro do sensor térmico.

### Ausência de mensagens de erro

<b>Problema:</b>	Quando o computador é ligado, o ecrã fica em branco e não são emitidos quaisquer sinais sonoros.
<b>Nota:</b>	Se não tiver a certeza relativamente à emissão de avisos sonoros, desligue o computador, premindo o respectivo botão de alimentação durante mais de 4 segundos. Em seguida, ligue-o e preste novamente atenção aos avisos sonoros. Se estiver a utilizar um monitor externo, consulte a secção “Problemas do ecrã do computador” na página 26

<b>Solução:</b>	<p>Se tiver sido definida uma palavra-passe de ligação, prima qualquer tecla para visualizar o pedido de palavra-passe de ligação e, em seguida, escreva a palavra-passe correcta e prima Enter.</p> <p>Se o pedido de palavra-passe de ligação não for apresentado, é possível que o nível de luminosidade esteja regulado para um nível mínimo. Ajuste o nível de luminosidade, premindo as teclas Fn+Home.</p> <p>Se o ecrã permanecer em branco, verifique se:</p> <ul style="list-style-type: none"><li>• A bateria está correctamente instalada.</li><li>• O transformador está ligado ao computador e o cabo de alimentação se encontra ligado a uma tomada eléctrica em boas condições de funcionamento.</li><li>• A alimentação do computador está ligada. (Ligue de novo o interruptor de alimentação para confirmar.)</li></ul> <p>Se as verificações anteriores estiverem correctas, e o ecrã permanecer em branco, peça assistência para o computador.</p>
-----------------	---

<b>Problema:</b>	Quando o computador é ligado, o ecrã fica em branco mas são emitidos dois ou mais sinais sonoros.
<b>Solução:</b>	Certifique-se de que a placa de memória está correctamente instalada. Se estiver correctamente instalada mas o ecrã permanecer em branco e forem emitidos cinco sinais sonoros, peça assistência para o computador.  Se forem emitidos 4 ciclos de 4 sinais sonoros cada, significa que ocorreu um problema no microcircuito de segurança. Peça assistência para o computador.

<b>Problema:</b>	Quando o computador é ligado apenas é apresentado um ponteiro branco num ecrã em branco.
<b>Solução:</b>	Reinstale o sistema operativo (consulte o Capítulo 4, “Opções de recuperação”, na página 33), e ligue o computador. Se continuar a visualizar apenas o ponteiro no ecrã, peça assistência para o computador.

<b>Problema:</b>	O ecrã fica em branco durante o funcionamento do computador.
<b>Solução:</b>	É possível que a função de protecção de ecrã ou de gestão da alimentação tenha sido activada. Mova o TrackPoint ou prima uma tecla para sair da protecção de ecrã, ou prima o interruptor de alimentação para retomar o funcionamento normal, a partir do modo de espera (standby) ou hibernação.

### Problemas de palavra-passe

<b>Problema:</b>	Esquecimento da palavra-passe.
------------------	--------------------------------

<b>Solução:</b>	<p>Se tiver registado o computador para obter serviço de reposição de palavra-passe e se se esquecer da palavra-passe de ligação ou de disco rígido, poderá repô-la premindo o botão ThinkVantage no pedido de palavra-passe.</p> <ul style="list-style-type: none"> <li>• Se não conseguir repor a palavra-passe de ligação, terá de levar o computador a um representante autorizado dos serviços de assistência ou representante de vendas da Lenovo para proceder ao cancelamento da palavra-passe.</li> <li>• Se não conseguir repor a palavra-passe de disco rígido, não existe qualquer meio de um representante autorizado dos serviços de assistência da Lenovo poder repô-la, nem de recuperar os dados contidos no disco rígido. Terá de levar o computador a um representante autorizado dos serviços de assistência ou representante de vendas da Lenovo para proceder à substituição da unidade de disco rígido. Será necessário apresentar a prova de compra e é possível que o serviço esteja sujeito a uma taxa adicional, relativa a peças e assistência.</li> </ul> <p>Se se esquecer da palavra-passe de supervisor, não existe qualquer meio de um representante autorizado dos serviços de assistência da Lenovo poder repô-la. Terá de levar o computador a um representante autorizado dos serviços de assistência ou representante de vendas da Lenovo para proceder à substituição da placa de sistema. Será necessário apresentar a prova de compra e é possível que o serviço esteja sujeito a uma taxa adicional, relativa a peças e assistência.</p>
-----------------	--

## Problemas do teclado

<b>Problema:</b>	Nenhuma ou apenas algumas teclas do teclado funcionam.
<b>Solução:</b>	<ul style="list-style-type: none"> <li>• Se o problema tiver ocorrido imediatamente após o computador ter retomado o funcionamento normal a partir do modo de espera, introduza a palavra-passe de ligação, se definida.</li> <li>• Se estiver ligado ao computador um teclado externo PS/2®, o teclado numérico do computador não funciona. Utilize o teclado numérico incluído no teclado externo.</li> <li>• Se estiver ligado ao computador um teclado numérico externo ou um rato: <ol style="list-style-type: none"> <li>1. Desligue a alimentação do computador.</li> <li>2. Desligue o teclado numérico externo ou o rato.</li> <li>3. Ligue a alimentação do computador e tente utilizar novamente o teclado.</li> </ol> </li> </ul> <p>Se o problema do teclado ficar resolvido, volte a ligar cuidadosamente o teclado numérico externo, o teclado externo ou rato, certificando-se de que encaixou correctamente os conectores.</p> <p>Se o teclado continuar a não funcionar, peça assistência para o computador.</p>

<b>Problema:</b>	É apresentado um algarismo quando escreve uma letra.
<b>Solução:</b>	A função Numeric Lock está activa. Para desactivá-la, prima sem soltar Shift ou Fn e, em seguida, prima NmLk (ScrLk).

<b>Problema:</b>	Nenhuma ou apenas algumas teclas do teclado numérico externo funcionam.
<b>Solução:</b>	Verifique se o teclado numérico externo está correctamente ligado ao computador.

## Problemas do dispositivo indicador

**Problema:** Os botões do rato não funcionam.

**Solução:** Este problema pode ocorrer se o computador ThinkPad estiver equipado apenas com o TrackPoint.

Altere o controlador do rato para **Rato padrão para porta PS/2 (Standard PS/2 Port Mouse)** e, em seguida, reinstale o **Trackpoint PS/2 (PS/2 TrackPoint)**. Os controladores encontram-se no directório C:\SWTOOLS\DRIVERS da unidade de disco rígido. Se a unidade de disco rígido não contiver controladores de dispositivo, consulte o sítio ThinkPad na Web. Para aceder a este sítio da Web, prima o botão ThinkVantage e abra o Productivity Center.

**Problema:** A função de deslocamento ou de ampliação não funciona.

**Solução:** Verifique o controlador do rato na janela Gestor de dispositivos (Device Manager) e certifique-se de que o controlador PS/2 TrackPoint está instalado.



## Problemas de espera ou de hibernação

<b>Problema:</b>	O computador entra em modo de espera imediatamente após a execução do POST (o indicador de espera acende-se).
<b>Solução:</b>	<p>Certifique-se de que:</p> <ul style="list-style-type: none"> <li>• A bateria está carregada.</li> <li>• A temperatura de funcionamento se encontra dentro de um nível aceitável. Consulte a secção “Especificações” na página 72.</li> </ul> <p>Se as verificações anteriores estiverem correctas, peça assistência para o computador.</p>

<b>Problema:</b>	É apresentada a mensagem erro de bateria excessivamente descarregada e o computador desliga-se imediatamente.
<b>Solução:</b>	A bateria está a ficar sem carga. Ligue o transformador ao computador ou substitua a bateria por uma completamente carregada.

<b>Problema:</b>	Quando o utilizador executa uma acção para activar o funcionamento normal do computador a partir do modo de espera, o ecrã do computador permanece em branco.
<b>Solução:</b>	<p>Verifique se o monitor externo foi desligado enquanto o computador se encontrava em modo de espera. Se o monitor externo tiver sido desligado, ligue-o antes de retomar o funcionamento normal a partir do modo de espera. Se retomar o funcionamento normal a partir do modo de espera antes de ligar o monitor externo e o ecrã do computador permanecer em branco, prima Fn+F7 para reactivá-lo.</p> <p><b>Nota:</b> Se utilizar a combinação de teclas Fn+F7 para aplicar um esquema de apresentação, prima Fn+F7 pelo menos três vezes em três segundos para que a imagem seja apresentada no ecrã do computador.</p>

<b>Problema:</b>	O computador não retoma o funcionamento normal a partir do modo de espera, ou o indicador de espera permanece aceso e o computador não funciona.
<b>Solução:</b>	<p>Se o sistema não retomar o funcionamento normal a partir do modo de espera, é possível que tenha entrado automaticamente em modo de espera ou de hibernação devido ao facto de a bateria se encontrar sem carga. Verifique o indicador de espera.</p> <ul style="list-style-type: none"> <li>• Se o indicador de espera estiver aceso, o computador encontra-se em modo de espera. Ligue o transformador ao computador e, em seguida, prima a tecla Fn.</li> <li>• Se o indicador de espera estiver apagado, o computador encontra-se em modo de hibernação ou desligado. Ligue o transformador ao computador e, em seguida, prima o interruptor de alimentação para retomar o funcionamento normal.</li> </ul> <p>Se o problema persistir, o sistema poderá deixar de responder e não será possível desligar a alimentação do computador. Reinicie o computador. Os dados não guardados poderão perder-se. Para repor o computador, prima sem soltar o interruptor de alimentação durante, pelo menos, 4 segundos. Se mesmo assim não conseguir repor o sistema, desligue o transformador e retire a bateria.</p>

**Problema:** O computador entra inesperadamente em modo de espera (standby).

**Solução:** Quando o processador atinge uma temperatura demasiado elevada, o computador entra automaticamente em modo de espera, de modo a permitir o arrefecimento do computador e a proteger o processador e outros componentes internos. Verifique igualmente as definições relativas ao modo de espera (standby), utilizando a função Gestor de energia (Power Manager).

### Problemas do ecrã do computador

**Problema:** O ecrã está em branco.

**Solução:**

- Prima a combinação de teclas Fn+F7 para activar a imagem.  
**Nota:** Se utilizar a combinação de teclas Fn+F7 para aplicar um esquema de apresentação, prima Fn+F7 pelo menos três vezes em três segundos para que a imagem seja apresentada no ecrã do computador.
- Se estiver a utilizar o transformador ou a bateria, e o indicador de estado da bateria estiver aceso (verde), prima a combinação de teclas Fn+Home para aumentar a luminosidade do ecrã.
- Se o indicador de estado de espera estiver aceso (verde), prima a tecla Fn para retomar o funcionamento normal a partir do modo de espera.
- Se o problema persistir, execute a Solução relativa ao problema seguinte: "As informações apresentadas no ecrã estão ilegíveis ou distorcidas."

**Problema:** As informações apresentadas no ecrã estão ilegíveis ou distorcidas

<b>Solução:</b>	<p>Certifique-se de que:</p> <ul style="list-style-type: none"> <li>• O controlador de dispositivo de visualização está correctamente instalado.</li> <li>• A resolução e a qualidade da cor do monitor estão correctamente definidas.</li> <li>• O tipo de monitor está correcto.</li> </ul> <p>Para efectuar estas verificações, proceda do seguinte modo:</p> <ol style="list-style-type: none"> <li>1. Faça clique com o botão direito do rato na área de trabalho, faça clique em <b>Propriedades (Properties)</b> e, em seguida, faça clique no separador <b>Definições (Settings)</b>.</li> <li>2. Verifique se a resolução do ecrã e a qualidade da cor estão correctamente definidas.</li> <li>3. Faça clique em <b>Avançadas (Advanced)</b>.</li> <li>4. Faça clique no separador <b>Adaptador (Adapter)</b>.</li> <li>5. Certifique-se de que "Mobile Intel(R) 945GM Express Chipset Family", "ATI Mobility Radeon X1300" ou "ATI Mobility Radeon X1400" é apresentado na janela de informações sobre o adaptador.</li> <li>6. Faça clique no botão <b>Propriedades (Properties)</b>. Marque a caixa de verificação "Estado do dispositivo" (Device status) e certifique-se de que o dispositivo está a funcionar correctamente. Se não estiver, faça clique no botão <b>Resolução de problemas (Troubleshoot)</b>.</li> <li>7. Faça clique no separador <b>Monitor</b>.</li> <li>8. Certifique-se de que as informações estão correctas.</li> <li>9. Faça clique no botão <b>Propriedades (Properties)</b>. Marque a caixa de verificação "Estado do dispositivo" (Device status) e certifique-se de que o dispositivo está a funcionar correctamente. Se não estiver, faça clique no botão <b>Resolução de problemas (Troubleshoot)</b>.</li> </ol>
-----------------	--

<b>Problema:</b>	São apresentados caracteres incorrectos no ecrã.
<b>Solução:</b>	Instalou o sistema operativo ou a aplicação seguindo o procedimento correcto? Se estiverem instalados e configurados correctamente, peça assistência para o computador.

<b>Problema:</b>	Faltam pontos no ecrã, os pontos perdem a cor ou apresentam uma luminosidade excessiva quando o computador é ligado.
<b>Solução:</b>	Este efeito é uma característica intrínseca da tecnologia TFT. O ecrã do computador contém múltiplos TFTs (thin-film transistors, Transístores de Película Fina). A falta de um pequeno número de pontos no ecrã, a perda de cor ou a luminosidade excessiva em alguns pontos pode ser um efeito permanente.

<b>Problema:</b>	<p>É apresentada a mensagem "Não foi possível criar a janela de sobreposição" (Unable to create overlay window), quando tenta iniciar a reprodução de um DVD.</p> <p><i>ou</i></p> <p>A reprodução apresenta fraca qualidade ou não é executada quando tenta reproduzir vídeo, DVDs ou aplicações de jogos.</p>
------------------	---

<b>Solução:</b>	Execute um dos seguintes procedimentos: <ul style="list-style-type: none"><li>• Se estiver a utilizar o modo de cores de 32 bits, altere a definição de cor para o modo de 16 bits.</li><li>• Se estiver a utilizar um tamanho de área de trabalho de 1280×1024 ou superior, reduza esse tamanho e a definição de cor.</li></ul>
-----------------	--

### Problemas da bateria

<b>Problema:</b>	Não é possível carregar completamente a bateria no tempo de carregamento normal, utilizando o método de carregamento com o computador desligado.
<b>Solução:</b>	Para informações detalhadas, consulte o tópico Bateria e fonte de alimentação na secção Resolução de problemas (Troubleshooting) no <i>Access Help</i> .

<b>Problema:</b>	O computador encerra antes de o indicador de estado da bateria indicar bateria sem carga <i>-ou-</i> O computador continua a funcionar após o indicador de estado da bateria indicar bateria sem carga.
<b>Solução:</b>	Execute o procedimento de descarregamento e recarregamento da bateria.

<b>Problema:</b>	O período de funcionamento de uma bateria com a carga completa é curto.
<b>Solução:</b>	Para informações detalhadas, consulte o tópico Bateria e fonte de alimentação na secção Resolução de problemas (Troubleshooting) no <i>Access Help</i> .

<b>Problema:</b>	O computador não funciona com uma bateria completamente carregada.
<b>Solução:</b>	É possível que o dispositivo interno de protecção contra oscilações de tensão tenha sido activado. Desligue a alimentação do computador durante um minuto para redefinir o dispositivo. Em seguida, ligue de novo a alimentação do computador.

<b>Problema:</b>	A bateria não carrega.
<b>Solução:</b>	Para informações detalhadas, consulte o tópico Bateria e fonte de alimentação na secção Resolução de problemas (Troubleshooting) no <i>Access Help</i> .

### Problemas na unidade de disco rígido

<b>Problema:</b>	A unidade de disco rígido não funciona.
------------------	---

**Solução:** No menu de arranque do BIOS Setup Utility, certifique-se de que a unidade de disco rígido está incluída na lista "Prioridade da sequência de arranque" ("Boot priority order"). Se estiver incluída na lista "Excluído da sequência de arranque" ("Excluded from boot order"), significa que a unidade de disco rígido está desactivada. Selecione a entrada correspondente à unidade de disco rígido e prima a tecla x. Este procedimento move a entrada para a lista Prioridade da sequência de arranque ("Boot priority order").

## Problemas de autenticação de impressões digitais

**Problema:** Não é possível registar ou autenticar as suas impressões digitais uma vez que a pele dos dedos se encontra enrugada, seca, lesionada, suja, oleosa ou húmida, ou talvez se deva ao facto de as impressões digitais não corresponderem às que foram registadas.

**Solução:** Para resolver o problema:

- Certifique-se de que as suas mãos estão limpas e bem secas.
- Registe e utilize outro dedo para autenticação.
- No caso de as suas mãos se encontrarem demasiado secas, aplique um creme ou loção.

## Problema de arranque

**Problema:** O sistema operativo Microsoft® Windows® não inicia.

**Solução:** Utilize o espaço de trabalho do Rescue and Recovery para ajudar a resolver ou a identificar o problema. Para mais informações sobre o Rescue and Recovery, consulte o Capítulo 4, "Opções de recuperação", na página 33."

## Outros problemas

**Problema:** O computador não responde.

**Solução:**

- Para desligar a alimentação do computador, prima sem soltar o interruptor de alimentação durante, pelo menos, 4 segundos. Se mesmo assim o computador continuar sem responder, desligue o transformador e retire a bateria.
- É possível que o computador bloqueie quando entra em modo de espera durante uma operação de comunicações. Desactive o temporizador de espera sempre que estiver a trabalhar em rede.
- É possível que os IRQs dos dispositivos PCI se encontrem todos definidos como 11. O computador está bloqueado porque não consegue partilhar o IRQ com outros dispositivos. Para mais informações, consulte o ThinkPad Configuration program.

**Problema:** O computador não é iniciado a partir do dispositivo seleccionado.

**Solução:** Consulte o menu Arranque (Startup) do BIOS Setup Utility. Certifique-se de que a sequência de arranque no BIOS Setup Utility está definida de modo a que o computador seja iniciado a partir do dispositivo pretendido.

Certifique-se também de que o dispositivo a partir do qual o computador é reiniciado se encontra activado. No menu de arranque do BIOS Setup Utility, certifique-se de que o dispositivo está incluído na lista "Prioridade da sequência de arranque" ("Boot priority order"). Se estiver incluído na lista "Excluído da sequência de arranque" ("Excluded from boot order"), significa que o dispositivo está desactivado. Selecione a entrada correspondente à unidade de disco rígido e prima a tecla x. Este procedimento move a entrada para a lista Prioridade da sequência de arranque ("Boot priority order").

### Iniciar o BIOS Setup Utility

O computador tem instalado um programa, denominado BIOS Setup Utility, que permite ao utilizador seleccionar diversos parâmetros de configuração.

- Configurar (Config): Definir a configuração do computador.
- Data/hora (Date/Time): Definir a data e a hora.
- Segurança (Security): Definir as funções de segurança.
- Arranque (Startup): Definir o dispositivo de arranque.
- Reiniciar (Restart): Reiniciar o sistema.

**Nota:** Muitos dos parâmetros podem ser definidos mais facilmente através do ThinkPad Configuration Program.

Para iniciar o BIOS Setup Utility, proceda do seguinte modo:

1. Para se proteger contra perda de dados acidental, crie uma cópia de segurança dos dados e do ficheiro de registo (registry) do computador. Para obter mais informações, consulte a secção "Ferramentas de cópia de segurança e restauro de dados (Data backup-and-restore tools) " do *Access Help*.
2. Caso a unidade de disquetes esteja ligada ao computador, remova qualquer disquete da unidade e, em seguida, desligue a alimentação do computador.
3. Ligue a alimentação do computador. Em seguida, durante a apresentação da mensagem "Para interromper o arranque normal, prima o botão azul ThinkVantage (To interrupt normal startup, press the blue ThinkVantage button)" no canto inferior esquerdo do ecrã, prima o botão ThinkVantage. É apresentado o espaço de trabalho do Rescue and Recovery.
4. Faça clique em **Access BIOS**. É apresentada a janela Necessária reinicialização do sistema (System Restart Required).
5. Faça clique em **Sim (Yes)**. O computador é reiniciado e é apresentado o menu BIOS Setup Utility.
6. Se tiver definido uma palavra-passe de supervisor, é apresentado o menu BIOS Setup Utility após a introdução da palavra-passe. Pode iniciar o

utilitário premindo Enter em vez de introduzir a palavra-passe de supervisor. No entanto, se o fizer, não lhe será possível alterar os parâmetros que se encontram protegidos pela palavra-passe de supervisor. Para obter mais informações, consulte o sistema de ajuda integrado.

Utilizando as teclas do cursor, passe para o item que pretende alterar. Quando o item pretendido estiver evidenciado, prima Enter. É apresentado um submenu.

7. Altere os itens pretendidos. Para alterar o valor de um item, utilize a tecla F5 ou F6. Se o item tiver um submenu, prima Enter para visualizá-lo.
8. Prima F3 ou Esc para sair do submenu. Se estiver num submenu imbricado, prima Esc repetidamente até regressar ao menu BIOS Setup Utility.

**Nota:** Se for necessário repor os valores originais das definições, como se encontravam quando adquiriu o computador, prima a tecla F9 para carregar as predefinições. Pode igualmente seleccionar uma opção no submenu Reiniciar (Restart) para carregar as predefinições ou cancelar as alterações efectuadas.

9. Selecciona Reiniciar (Restart) e, em seguida, prima Enter. Desloque o cursor para a opção de reinício pretendida e, em seguida, prima Enter. O computador é reiniciado.

*Iniciar o BIOS Setup Utility*



---

## Capítulo 4. Opções de recuperação

---

### Introdução ao Rescue and Recovery

Se o Windows não estiver a ser executado correctamente, utilize o espaço de trabalho do Rescue and Recovery para ajudar a resolver ou identificar um problema. Proceda do seguinte modo:

1. Desligue e volte a ligar a alimentação do PC.
2. Durante a inicialização do computador, observe atentamente o ecrã. Durante a apresentação da mensagem, no canto inferior esquerdo do ecrã, “Para interromper o arranque normal, prima o botão azul ThinkVantage (To interrupt normal startup, press the blue ThinkVantage button)”, prima o botão azul ThinkVantage. É apresentado o espaço de trabalho do Rescue and Recovery.
3. Após a apresentação do espaço de trabalho do Rescue and Recovery, é possível efectuar o seguinte:
  - Recuperar e restaurar (Rescue and Restore) ficheiros, pastas ou cópias de segurança.
  - Configurar (Configure) definições e palavras-passe do sistema.
  - Resolver e diagnosticar problemas (Troubleshoot) utilizando os diagnósticos.

Para obter mais informações acerca das funções do Rescue and Recovery, consulte a secção “Descrição geral da recuperação (Recovery overview)” do *Access Help*.

---

### Restaurar o conteúdo de origem

Como alternativa ao fornecimento de um CD de recuperação ou de um CD do Windows, conjuntamente com o seu computador, a Lenovo proporciona métodos mais simples de realizar as tarefas normalmente associadas a estes CDs. Os ficheiros e programas que permitem a execução destes métodos alternativos encontram-se no disco rígido, o que elimina a possibilidade de extravio de CDs, bem como outros problemas associados à utilização de uma versão de CD incorrecta.

A cópia de segurança completa de todos os ficheiros e programas pré-instalados pela Lenovo no computador reside numa área protegida, ou partição, oculta, do disco rígido. Embora ocultas, as cópias de segurança existentes nesta partição ocupam espaço em disco. Assim, quando verificar a capacidade do disco rígido, de acordo com a indicação do Windows, poderá

notar que a capacidade total do disco é aparentemente inferior à esperada. Esta discrepância é explicada pelo conteúdo da partição oculta.

Esta área contém o programa Product Recovery que permite ao utilizador restaurar todo o conteúdo do disco rígido para o estado original configurado em fábrica.

Para repor o conteúdo de origem do disco rígido, proceda do seguinte modo:

### Notas:

1. Se a unidade óptica não estiver ligada ao computador ThinkPad durante a recuperação, o software de DVD e o software de gravação de CDs não serão instalados. Para se certificar de que serão correctamente instalados, instale a unidade óptica no compartimento Ultrabay Slim, antes de executar uma operação de recuperação.
2. O processo de recuperação pode demorar até 2 horas.

**Atenção:** Durante o processo de recuperação, perder-se-ão todos os ficheiros contidos na partição principal do disco rígido (normalmente, a unidade C:\). No entanto, antes de substituir dados, terá oportunidade de guardar um ou mais ficheiros noutros suportes de dados.

1. Se possível, guarde todos os ficheiros e encerre o sistema operativo.
2. Desligue a alimentação do computador durante, pelo menos, 5 segundos.
3. Ligue a alimentação do computador. Observe atentamente o ecrã. Durante a apresentação da mensagem “ Para interromper o arranque normal, prima o botão azul ThinkVantage (To interrupt normal startup, press the blue ThinkVantage button)”, prima o botão ThinkVantage. É apresentado o espaço de trabalho do Rescue and Recovery.
4. Faça clique em **Restaurar o sistema (Restore your system)** e siga as instruções apresentadas no ecrã.

---

## Recuperar dados

Se tiver executado uma operação de cópia de segurança utilizando o programa Rescue and Recovery, terá igualmente uma ou mais cópias de segurança guardadas que reflectem o conteúdo do disco rígido em diversos momentos. Estas cópias de segurança poderão estar armazenadas no disco rígido, numa unidade de rede ou ainda num suporte amovível, dependendo das opções seleccionadas durante a operação de cópia de segurança.

Pode utilizar o programa Rescue and Recovery ou o espaço de trabalho do Rescue and Recovery para restaurar o conteúdo do disco rígido para um estado anterior, utilizando qualquer uma das cópias de segurança armazenadas. A execução do espaço de trabalho do Rescue and Recovery é

independente do sistema operativo Windows. Assim, pode iniciá-lo premindo o botão azul ThinkVantage, quando solicitado durante o arranque.

Uma vez iniciado o espaço de trabalho do Rescue and Recovery, pode executar uma operação de recuperação, mesmo que não consiga iniciar o Windows.

---

## **Instalar um novo sistema operativo**

Para obter informações sobre como instalar um novo sistema operativo, consulte a secção Configuração avançada (Advanced configuration) no *Access Help* online.



---

## Capítulo 5. Actualizar e substituir dispositivos

---

### Substituir a bateria

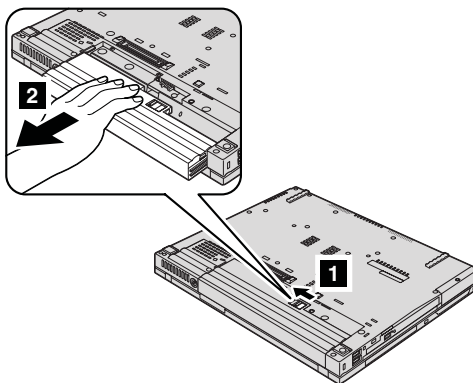
**Importante**

Antes de substituir a bateria, leia o *Manual de Segurança e Garantia*.

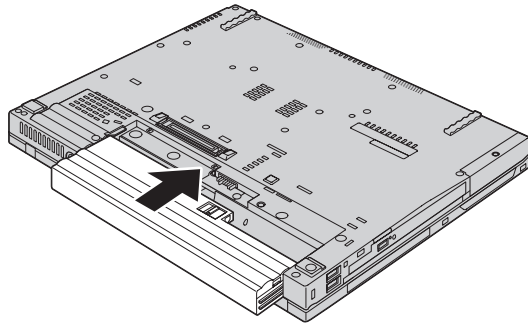
1. **Desligue a alimentação do computador ou active o modo de hibernação.** Em seguida, desligue o transformador e todos os cabos ligados ao computador.

**Nota:** Se estiver a utilizar uma PC Card, é possível que o computador não entre em modo de hibernação. Nesse caso, desligue a alimentação do computador.

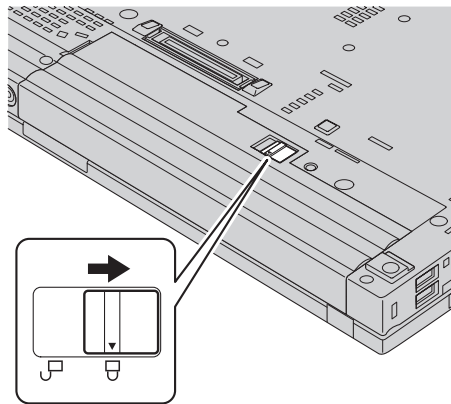
2. Feche o ecrã do computador e volte o computador ao contrário.
3. Desbloqueie o fecho da bateria deslocando-o para o lado esquerdo **1**. Em seguida, retire a bateria **2**.



4. Instale uma bateria completamente carregada.



5. Desloque o fecho da bateria para a posição de bloqueio.



6. Coloque de novo o computador na posição original. Ligue o transformador e os cabos ao computador.

---

## Actualizar a unidade de disco rígido

### **Importante**

Antes de substituir a unidade de disco rígido, leia o *Manual de Segurança e Garantia*.

Pode aumentar a capacidade de armazenamento do seu computador substituindo a unidade de disco rígido por uma de maior capacidade. Pode adquirir uma nova unidade de disco rígido junto do seu revendedor ou de um representante de vendas da Lenovo.

**Notas:**

1. Substitua a unidade de disco rígido apenas para efeitos de actualização ou reparação. Os conectores e o compartimento da unidade de disco rígido não foram concebidos para alterações ou substituições frequentes da unidade.
2. O espaço de trabalho do Rescue and Recovery e o programa Product Recovery não estão incluídos na unidade de disco rígido opcional.

**Atenção**

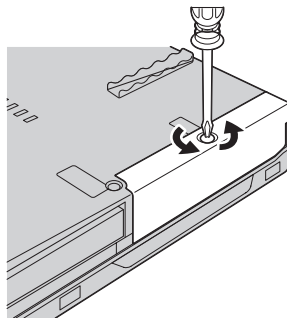
**Manusear uma unidade de disco rígido**

- Não deixe cair nem submeta a unidade a choques físicos. Coloque a unidade sobre um material que proteja a unidade contra choques físicos como, por exemplo, um pano macio.
- Não exerça pressão sobre a tampa da unidade.
- Não toque no conector.

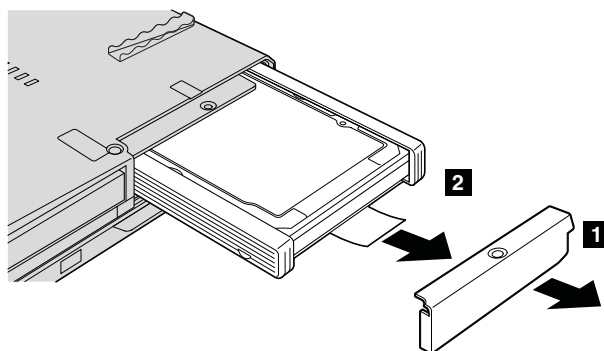
A unidade é muito sensível. O incorrecto manuseamento pode provocar danos no disco rígido e a perda permanente dos dados nele contidos. Antes de retirar a unidade de disco rígido, crie uma cópia de segurança de toda a informação contida no disco rígido e, em seguida, desligue a alimentação do computador. Nunca remova a unidade quando o computador se encontra em funcionamento, em modo de espera (standby) ou em modo de hibernação (hibernation).

Para substituir a unidade de disco rígido, proceda do seguinte modo:

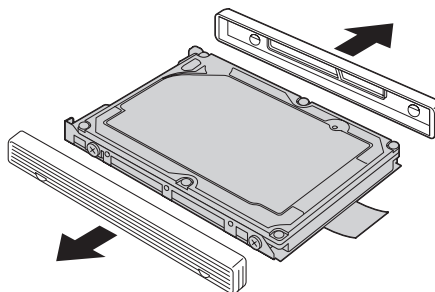
1. **Desligue a alimentação do computador** e, em seguida, desligue o transformador e todos os cabos ligados do computador.
2. Feche o ecrã do computador e volte o computador ao contrário.
3. Remova a bateria.
4. Desaperte o parafuso que fixa a tampa da unidade de disco rígido.



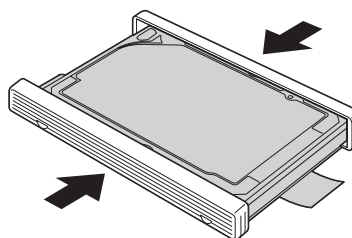
5. Retire a tampa **1** e, em seguida, remova a unidade de disco rígido puxando a patilha. **2**.



6. Desencaixe as calhas de borracha laterais da unidade de disco rígido.

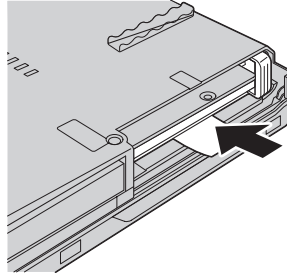


7. Encaixe as calhas de borracha laterais na nova unidade de disco rígido.

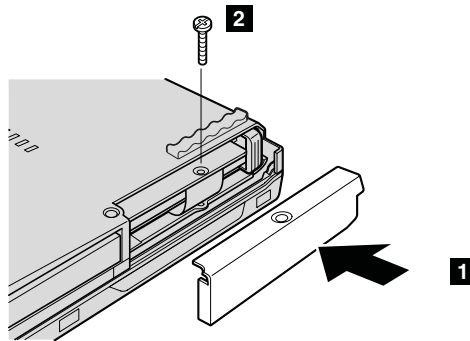




- Introduza a unidade de disco rígido no respectivo compartimento, encaixando-a firmemente.



- Reinstale a tampa do compartimento **1** e aperte o parafuso. **2**.



- Volte a colocar a bateria.
- Coloque de novo o computador na posição original. Ligue o transformador e os cabos ao computador.

---

## Substituir a memória

### **Importante**

Antes de substituir a memória, leia o *Manual de Segurança e Garantia*.

O aumento da capacidade de memória é um modo eficaz de tornar mais rápida a execução dos programas. Pode aumentar a capacidade de memória do computador através da instalação de um módulo SO-DIMM (small outline dual inline memory module) SDRAM II (synchronous dynamic random access memory) DDR (double data rate) sem memória tampão, disponível como opção, na ranhura de memória existente no computador. Encontram-se disponíveis módulos SO-DIMM de diferentes capacidades.

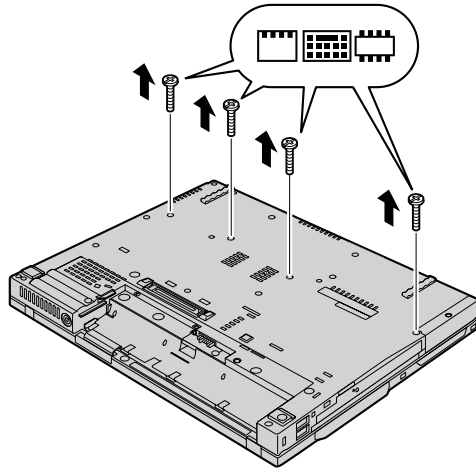
**Nota:** Utilize apenas tipos de memória suportados pelo computador. Se instalar a memória incorrectamente ou instalar um tipo de memória não suportado pelo computador, será emitido um sinal sonoro de aviso quando tentar iniciar o computador.

Para instalar um módulo SO-DIMM, proceda do seguinte modo:

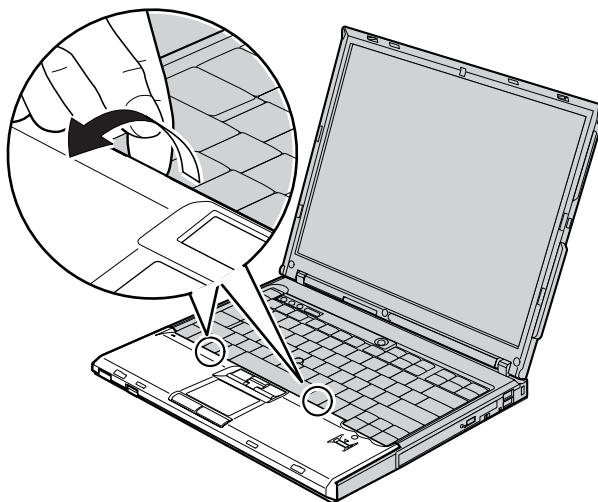
1. Toque numa superfície metálica ou objecto metálico com ligação à terra. Este procedimento reduz qualquer electricidade estática presente no seu corpo a qual poderia danificar o módulo SO-DIMM. Não toque na extremidade do módulo SO-DIMM que apresenta o contacto.
2. **Desligue a alimentação do computador** e, em seguida, desligue o transformador e todos os cabos ligados ao computador.
3. Feche o ecrã do computador e volte o computador ao contrário.
4. Remova a bateria.
5. Remova o apoio dos pulsos.

**Para o modelo de ecrã de 14 e 15 polegadas**

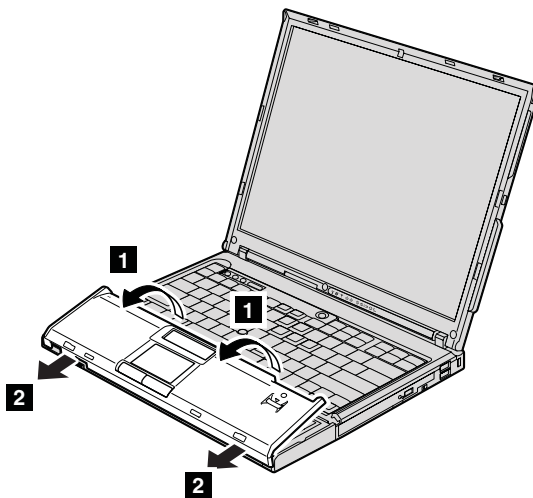
- a. Remova os parafusos que fixam o apoio dos pulsos.



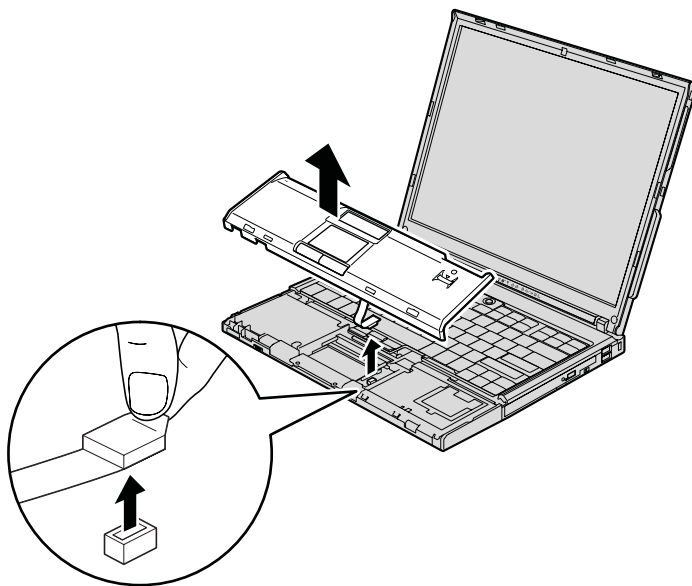
- b. Volte novamente o computador ao contrário e abra o ecrã do computador. Levante e abra o apoio dos pulsos, conforme ilustrado na figura abaixo.



- c. Abra em primeiro lugar o lado do teclado do apoio dos pulsos **1** e, em seguida, solte a porção restante do apoio dos pulsos do computador **2**.

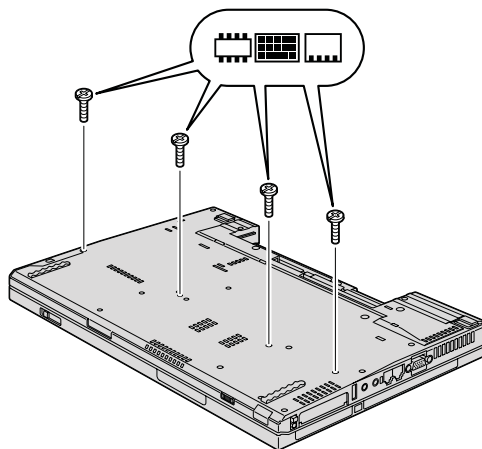


- d. Desencaixe o conector do cabo do apoio dos pulsos puxando a patilha com os dedos. O apoio dos pulsos foi removido.

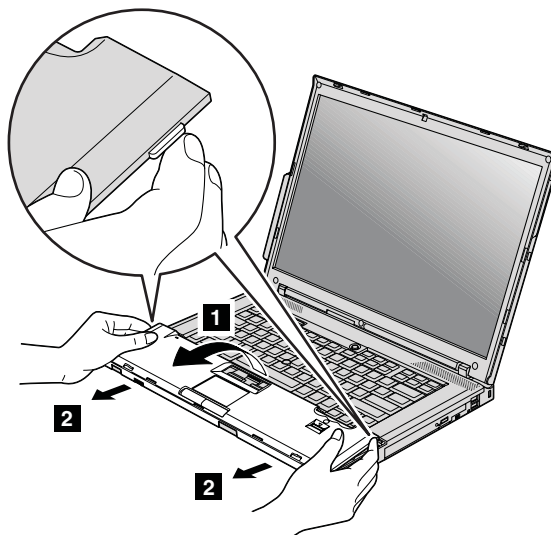


**Para o modelo de ecrã panorâmico de 15,4 polegadas**

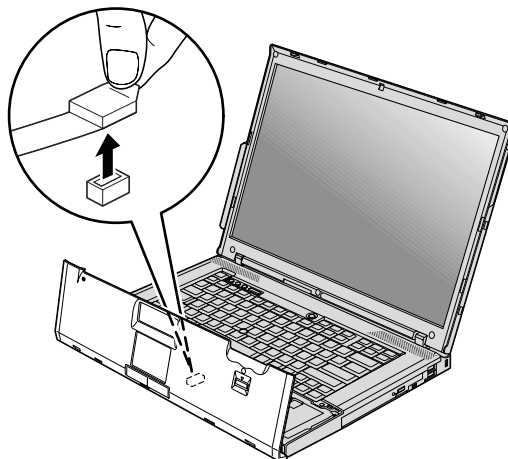
- a. Remova os os quatro parafusos que fixam o apoio dos pulsos.



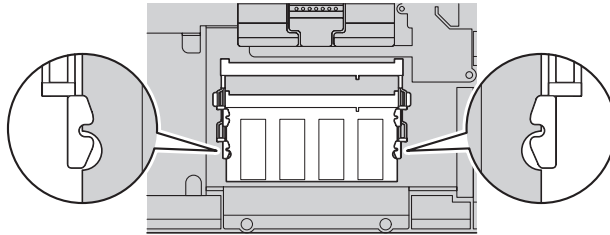
- b. Coloque o computador na posição original e abra o ecrã. Abra o apoio dos pulsos na direcção indicada pela seta **1** puxando as patilhas laterais salientes, e solte o apoio dos pulsos do computador **2**.



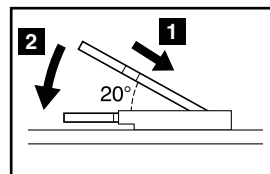
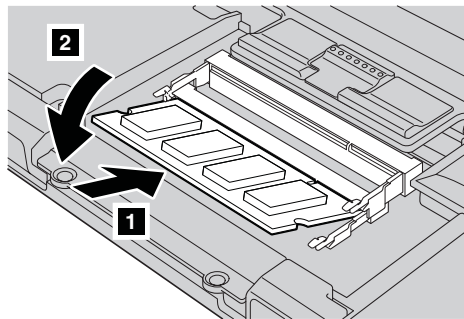
- c. Desencaixe o conector do cabo do apoio dos pulsos puxando a patilha com os dedos. O apoio dos pulsos foi removido.



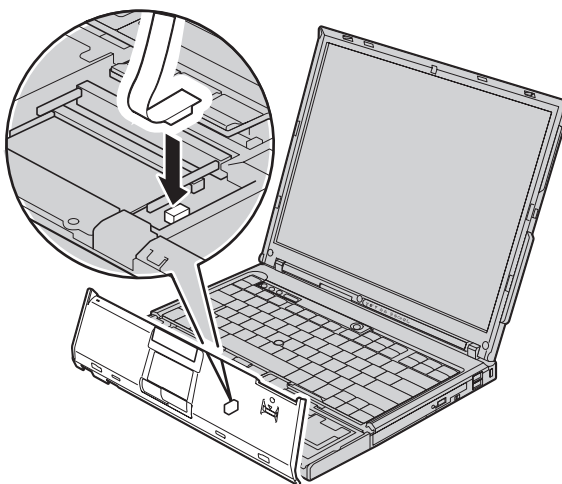
- Se já estiverem instalados dois módulos SO-DIMM na ranhura de memória, retire um deles, para libertar espaço para o novo módulo, abrindo simultaneamente os fechos existentes nas duas extremidades da ranhura. Guarde o módulo SO-DIMM antigo para futura utilização.



- Com a extremidade do módulo SO-DIMM que apresenta o entalhe voltada para o lado da ranhura que apresenta a extremidade de contacto, introduza com firmeza o módulo SO-DIMM na ranhura num ângulo de cerca de 20 graus **1**. Em seguida, rode-o para baixo até o encaixar no devido lugar **2**.



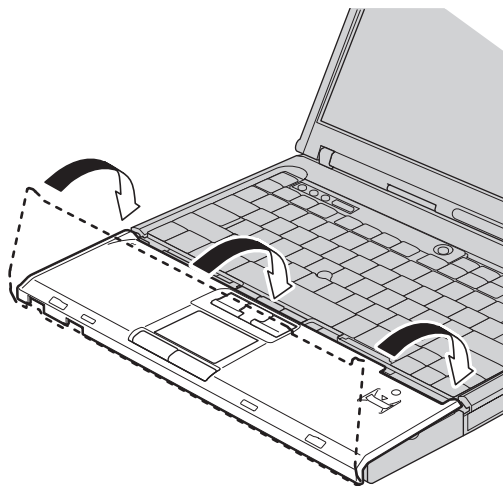
8. Encaixe o conector do cabo do apoio dos pulsos do computador.



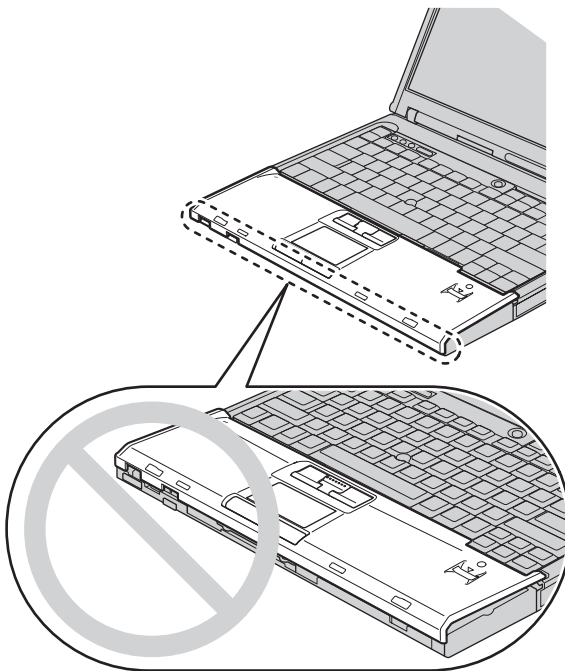
9. Reinstale o apoio dos pulsos.

**Para o modelo de ecrã de 14 polegadas**

- a. Alinhe o apoio dos pulsos com a parte anterior do computador e, em seguida, rode-o para baixo.

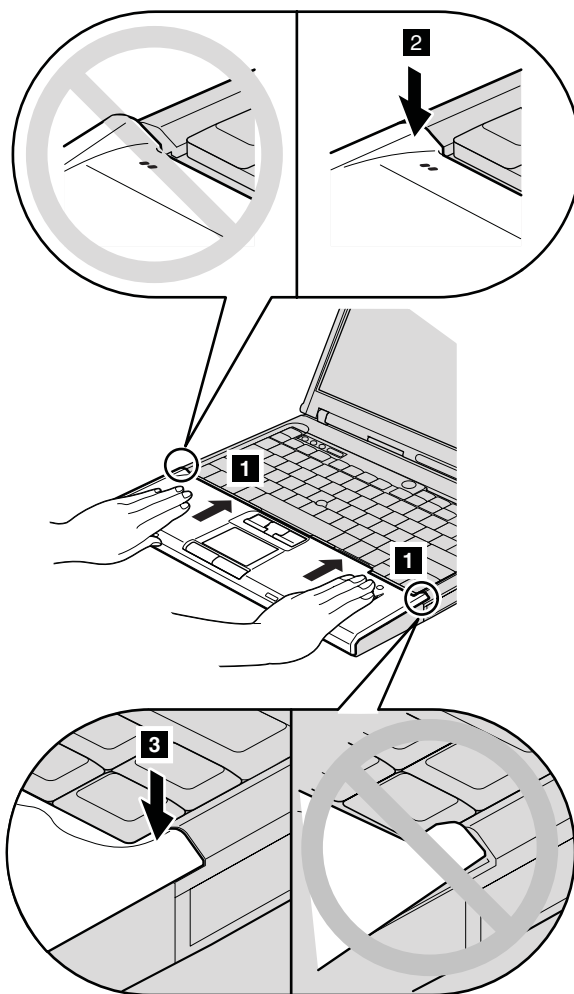


- b. Certifique-se de que o apoio dos pulsos cobre totalmente a parte anterior do computador, conforme ilustrado na figura abaixo.

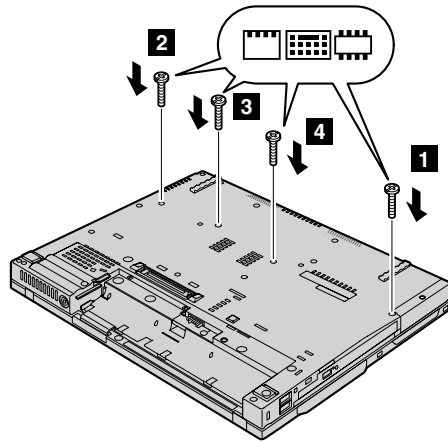




- c. Pressione ligeiramente o apoio dos pulsos na direcção do teclado **1** e, em seguida, pressione o canto superior esquerdo **2** e o canto superior direito **3** do apoio dos pulsos de forma a encaixá-lo no devido lugar.

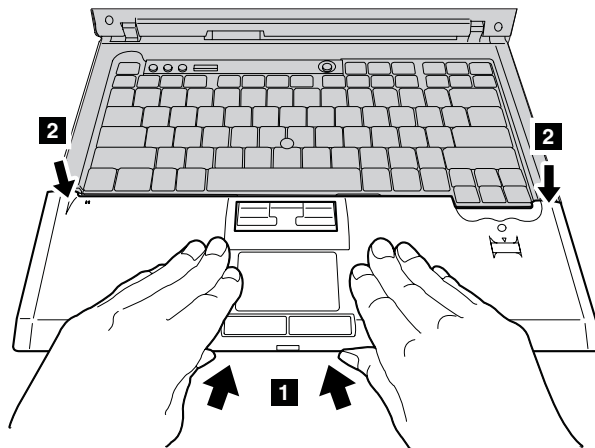


- d. Feche o ecrã do computador e volte o computador ao contrário. Instale de novo os quatro parafusos, pela sequência indicada na figura.

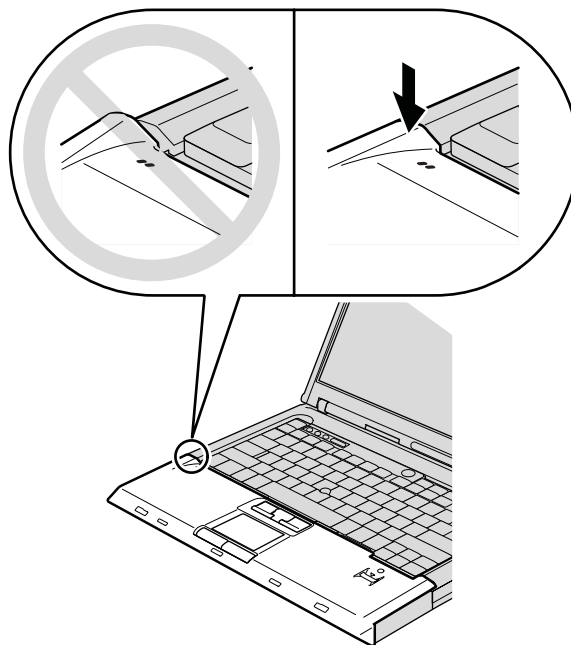


**Para o modelo de ecrã de 15 polegadas**

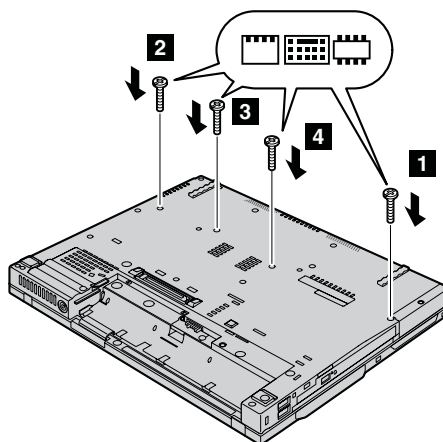
- a. Alinhe o apoio dos pulsos com a parte anterior do computador e, em seguida, segurando conforme ilustrado na figura **1**, feche o apoio dos pulsos encaixando-o do centro para as extremidades.



- b. Pressione o canto superior esquerdo do apoio dos pulsos, conforme ilustrado na figura abaixo, encaixando-o no devido lugar. Certifique-se de que o canto superior esquerdo, o canto superior direito e a parte anterior do apoio dos pulsos ficam firmemente encaixados.

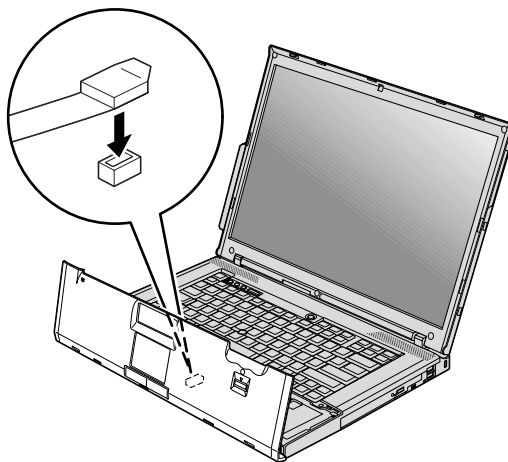


- c. Feche o ecrã do computador e volte o computador ao contrário. Instale de novo os quatro parafusos, pela sequência indicada na figura.

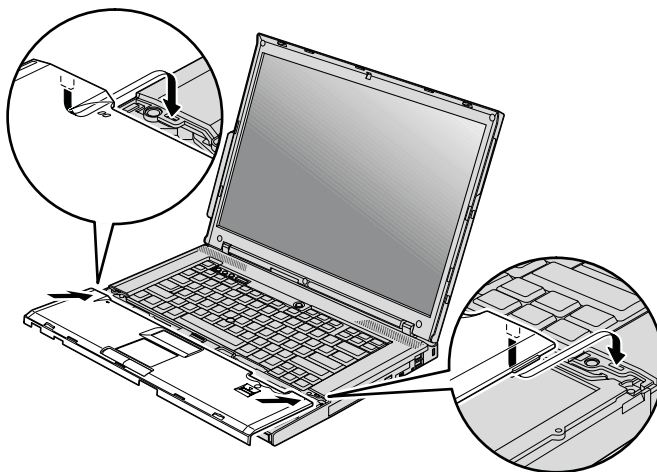


Para o modelo de ecrã panorâmico de 15,4 polegadas

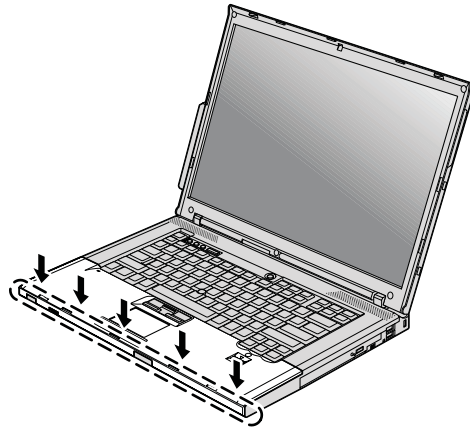
- a. Encaixe o conector do cabo do apoio dos pulsos do computador.



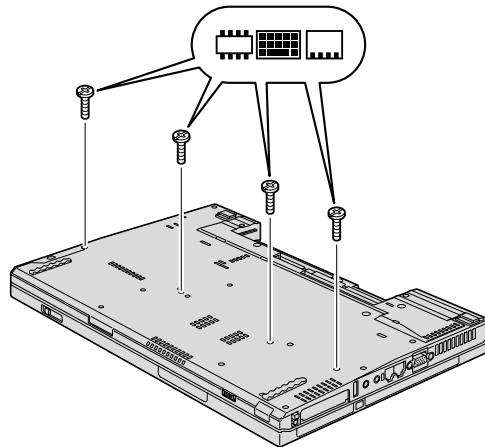
- b. Pressione ligeiramente os cantos superiores esquerdo e direito do apoio dos pulsos, de modo a encaixá-lo no devido lugar.



- c. Pressione a parte anterior do apoio dos pulsos para o encaixar, até ouvir um clique.



- d. Feche o ecrã do computador e volte o computador ao contrário. Introduza novamente os quatro parafusos do apoio dos pulsos.



10. Volte a colocar a bateria.
11. Coloque o computador na posição original e ligue de novo o transformador e os cabos ao computador.

Para se certificar de que o módulo SO-DIMM se encontra correctamente instalado, proceda do seguinte modo:

1. Ligue a alimentação do computador.
2. Durante a apresentação da mensagem "Para interromper o arranque normal, prima o botão azul ThinkVantage (To interrupt normal startup,

press the blue ThinkVantage button)” no canto inferior esquerdo do ecrã, prima o botão ThinkVantage. É apresentado o ecrã do Rescue and Recovery.

3. Faça clique em **Aceder ao BIOS (Access BIOS)**. É apresentada a janela Necessária reinicialização do sistema (System Restart Required).
4. Faça clique em **Sim (Yes)**. O computador é reiniciado e é apresentado o ecrã BIOS Setup Utility. O item “Memória instalada (Installed memory)” apresenta a capacidade total de memória instalada no computador. Por exemplo, se o computador tiver 256 MB de memória e instalar um módulo SO-DIMM de 256 MB, a quantidade de memória apresentada no item “Memória instalada (Installed memory)” deverá ser 512 MB.

---

## Capítulo 6. Obter ajuda e assistência

---

### Obter ajuda e assistência

Se necessitar de obter ajuda ou assistência técnica, ou pretender apenas obter informações adicionais sobre computadores ThinkPad, encontra-se disponível uma grande variedade de fontes de informação, junto da Lenovo. Esta secção contém informações sobre fontes de informação adicionais sobre computadores ThinkPad, os procedimentos a executar no caso de ocorrer um problema no computador, bem como informações sobre obtenção de assistência, em caso de necessidade.

Os Microsoft Service Packs são a mais recente fonte de software para actualizações aos produtos Windows. Encontram-se disponíveis para serem descarregados a partir da Web (poderão aplicar-se os custos da ligação) ou através de CD-ROM. Para obter informações pormenorizadas e ligações, visite o sítio da Web [www.microsoft.com](http://www.microsoft.com). Para obter assistência técnica na instalação dos Service Packs, ou resolução de questões relacionadas com os mesmos, para o seu produto Microsoft Windows pré-instalado, consulte o sítio da Microsoft Product Support Services na Web, em <http://support.microsoft.com/directory/>, ou contacte o Centro de Assistência a Clientes através dos números de telefone indicados em “Lista de Números de Telefone dos Países da UE” na página 63. É possível que este serviço esteja sujeito a uma taxa.

---

### Obter ajuda na Web

O sítio da Lenovo na World Wide Web contém informações actualizadas sobre computadores ThinkPad e suporte. O endereço da página inicial da Personal Computing é [www.lenovo.com/think](http://www.lenovo.com/think)

Poderá encontrar informações de suporte para o computador ThinkPad em [www.lenovo.com/think/support](http://www.lenovo.com/think/support). Visite este sítio da Web para obter informações sobre como solucionar problemas, descobrir novas formas de utilizar o computador e conhecer opções que podem tornar ainda mais fácil o trabalho com o computador ThinkPad.

---

### Contactar o Centro de Assistência a Clientes

Se não tiver sido bem sucedido na tentativa de resolver o problema sozinho e continuar a precisar de ajuda, durante o período de garantia pode obter ajuda e informações por telefone, através do Centro de Assistência a Clientes para PCs. Durante o período de garantia, estão disponíveis os seguintes serviços:

- Determinação de problemas - Uma equipa de pessoal especializado está disponível para o auxiliar a determinar se tem um problema de hardware e para indicar a acção necessária para corrigir esse mesmo problema.
- Reparação de hardware Lenovo - No caso de o problema ter origem em hardware Lenovo abrangido pela garantia, está disponível uma equipa de pessoal técnico especializado para prestar o nível de assistência adequado.
- Gestão de alterações técnicas - Ocasionalmente, poderão ocorrer alterações a um produto, após a respectiva comercialização. A Lenovo, ou revendedor devidamente autorizado pela Lenovo, procederá às alterações técnicas (EC, Engineering Changes) disponíveis, adequadas ao hardware de que dispõe.

Não são abrangidos os seguintes itens:

- Substituição ou utilização de peças não fabricadas para ou pela Lenovo ou peças não abrangidas pela garantia

**Nota:** Todas as peças abrangidas pela garantia contêm uma identificação de 7 caracteres em formato FRU XXXXXXX

- Identificação da origem de problemas de software.
- Configuração do BIOS, como parte de uma instalação ou actualização.
- Alterações, modificações ou actualizações de controladores de dispositivo.
- Instalação e manutenção de Sistemas Operativos de Rede (NOS, Network Operating Systems)
- Instalação e manutenção de programas de aplicação.

Para determinar se a sua máquina está dentro da garantia e qual o prazo da garantia, consulte o endereço [www.lenovo.com/think/support](http://www.lenovo.com/think/support), faça clique em **Garantia (Warranty)** e, em seguida, siga as instruções apresentadas no ecrã.

Para obter uma explicação detalhada dos termos da garantia Lenovo, consulte a garantia de hardware Lenovo. Para poder usufruir da garantia, guarde a prova de compra do computador.

Se possível, quando telefonar, esteja próximo do computador, para o caso de o representante autorizado dos serviços de assistência necessitar de o ajudar a resolver um problema do computador. Antes de telefonar, certifique-se de que descarregou os controladores de dispositivo e actualizações de sistema mais recentes, executou os diagnósticos e registou as informações. Quando contactar os serviços de assistência técnica, tenha presente as seguintes informações:

- Tipo e modelo da máquina
- Números de série do computador, monitor e outros componentes, ou a prova de compra
- Descrição do problema
- Texto exacto de quaisquer mensagens de erro apresentadas
- Informações sobre a configuração do hardware e do software do sistema



Pode consultar os números de telefone do Centro de Assistência a Clientes na secção Lista de Números de Telefone dos Países da UE deste manual.

**Nota:** Os números de telefone estão sujeitos a alteração sem aviso prévio. Para obter a lista mais actualizada dos números de telefone do Centro de Assistência a Clientes e respectivo horário de funcionamento, consulte o sítio de suporte na Web, no endereço [www.lenovo.com/support/phone](http://www.lenovo.com/support/phone). Se o número correspondente ao seu país ou região não for apresentado, contacte o seu representante autorizado dos serviços de assistência ou representante de vendas da Lenovo.

---

## **Obter ajuda em todo o mundo**

Se viajar com o computador ou pretender utilizá-lo num país no qual o tipo de máquina ThinkPad de que dispõe seja comercializado, o computador poderá ser elegível para o serviço internacional de garantia (IWS, International Warranty Service), que o habilita automaticamente a usufruir do serviço de garantia durante o período de garantia. O serviço será prestado por fornecedores de serviços autorizados a prestar serviço de garantia.

Os métodos e procedimentos de serviço variam de país para país e alguns serviços poderão não se encontrar disponíveis em todos os países. O IWS é fornecido através do método de assistência (por exemplo, depósito, assistência na entidade reparadora ou no local) disponível no país em questão. Os centros de assistência em determinados países poderão não ter capacidade para prestar assistência a todos os modelos de um determinado tipo de máquina. Nalguns países, poderão ser aplicáveis tarifas e restrições.

Para determinar se o computador é elegível para o IWS e consultar uma lista de países nos quais o serviço se encontra disponível, visite o endereço [www.lenovo.com/think/support](http://www.lenovo.com/think/support), faça clique em **Garantia (Warranty)** e siga as instruções apresentadas no ecrã.



---

## Apêndice A. Informações de Garantia

---

### Informações de Garantia

Este apêndice contém informações sobre o período de garantia e o tipo de serviço de garantia aplicável à Máquina no seu país ou região. Para obter os termos e condições da Declaração de Garantia Limitada aplicável à Máquina, consulte o Capítulo 2, Informações de Garantia, no *Manual de Segurança e Garantia*, fornecido com a sua Máquina.

### Período de Garantia

O período de garantia é variável consoante o país ou a região e é especificado na tabela a seguir apresentada.

**Nota:** "Região" entende-se as Regiões Administrativas Especiais da China, Hong Kong ou Macau.

Um período de garantia de 3 anos para peças e de 1 ano para mão-de-obra significa que a Lenovo presta serviço de garantia, sem encargos, para:

- a. peças e mão-de-obra durante o primeiro ano do período de garantia e
- b. peças apenas, numa base de troca, durante o segundo e terceiro anos do período de garantia. O seu fornecedor de serviços cobrará quaisquer despesas de mão-de-obra decorrentes da reparação ou substituição(ões) efectuada(s) durante o segundo e terceiro anos do período de garantia.

Tipo de Máquina	País ou Região de Aquisição	Período de Garantia	Tipos de Serviço de Garantia
1951	Europa, Médio Oriente, África (EMEA) e Coreia	Peças e Mão-de-obra - 3 anos Bateria - 1 ano	7 1
	Japão	Peças e Mão-de-obra - 1 ano Bateria - 1 ano	6 1
	Outros	Peças e Mão-de-obra - 3 anos Bateria - 1 ano	6 1
1952	Todos	Peças e Mão-de-obra - 3 anos Bateria - 1 ano	2 1
1953	E.U.A.	Peças e Mão-de-obra - 1 ano Bateria - 1 ano	6 1
1954	E.U.A.	Peças e Mão-de-obra - 3 anos Bateria - 1 ano	6 1

<b>Tipo de Máquina</b>	<b>País ou Região de Aquisição</b>	<b>Período de Garantia</b>	<b>Tipos de Serviço de Garantia</b>
1955	Europa, Médio Oriente, África (EMEA) e Coreia	Peças e Mão-de-obra - 4 anos Bateria - 1 ano	7 1
	Outros	Peças e Mão-de-obra - 4 anos Bateria - 1 ano	3 1
1956	Todos	Peças e Mão-de-obra - 4 anos Bateria - 1 ano	2 1
2007	Europa, Médio Oriente, África (EMEA) e Coreia	Peças e Mão-de-obra - 3 anos Bateria - 1 ano	7 1
	Japão	Peças e Mão-de-obra - 1 ano Bateria - 1 ano	6 1
	Outros	Peças e Mão-de-obra - 3 anos Bateria - 1 ano	6 1
2008	Todos	Peças e Mão-de-obra - 3 anos Bateria - 1 ano	2 1
2613	E.U.A.	Peças e Mão-de-obra - 1 ano Bateria - 1 ano	6 1
2623	E.U.A.	Peças e Mão-de-obra - 3 anos Bateria - 1 ano	6 1
2009	Europa, Médio Oriente, África (EMEA) e Coreia	Peças e Mão-de-obra - 4 anos Bateria - 1 ano	7 1
	Outros	Peças e Mão-de-obra - 4 anos Bateria - 1 ano	3 1
2637	Todos	Peças e Mão-de-obra - 4 anos Bateria - 1 ano	2 1
6369	Europa, Médio Oriente, África (EMEA) e Coreia	Peças e Mão-de-obra - 3 anos Bateria - 1 ano	7 1
	Japão	Peças e Mão-de-obra - 1 ano Bateria - 1 ano	6 1
	Outros	Peças e Mão-de-obra - 3 anos Bateria - 1 ano	6 1
6370	Todos	Peças e Mão-de-obra - 3 anos Bateria - 1 ano	2 1
6371	Coreia	Peças e Mão-de-obra - 1 ano Bateria - 1 ano	7 1
	Outros	Peças e Mão-de-obra - 1 ano Bateria - 1 ano	6 1

<b>Tipo de Máquina</b>	<b>País ou Região de Aquisição</b>	<b>Período de Garantia</b>	<b>Tipos de Serviço de Garantia</b>
6372	Europa, Médio Oriente, África (EMEA) e Coreia	Peças e Mão-de-obra - 3 anos Bateria - 1 ano	7 1
	Outros	Peças e Mão-de-obra - 3 anos Bateria - 1 ano	6 1
6373	Europa, Médio Oriente, África (EMEA) e Coreia	Peças e Mão-de-obra - 4 anos Bateria - 1 ano	7 1
	Outros	Peças e Mão-de-obra - 4 anos Bateria - 1 ano	3 1
6374	Todos	Peças e Mão-de-obra - 4 anos Bateria - 1 ano	2 1
8741	Europa, Médio Oriente, África (EMEA) e Coreia	Peças e Mão-de-obra - 3 anos Bateria - 1 ano	7 1
	Japão	Peças e Mão-de-obra - 1 ano Bateria - 1 ano	6 1
	Outros	Peças e Mão-de-obra - 3 anos Bateria - 1 ano	6 1
8742	Todos	Peças e Mão-de-obra - 3 anos Bateria - 1 ano	2 1
8743	E.U.A.	Peças e Mão-de-obra - 1 ano Bateria - 1 ano	6 1
	Coreia	Peças e Mão-de-obra - 1 ano Bateria - 1 ano	7 1
8744	Europa, Médio Oriente, África (EMEA) e Coreia	Peças e Mão-de-obra - 3 anos Bateria - 1 ano	7 1
	Outros	Peças e Mão-de-obra - 3 anos Bateria - 1 ano	6 1
8745	Europa, Médio Oriente, África (EMEA) e Coreia	Peças e Mão-de-obra - 4 anos Bateria - 1 ano	7 1
	Outros	Peças e Mão-de-obra - 4 anos Bateria - 1 ano	3 1
8746	Todos	Peças e Mão-de-obra - 4 anos Bateria - 1 ano	2 1

### **Tipos de Serviço de Garantia**

Se necessário, o Fornecedor de Serviços prestará serviço de reparação ou troca, dependendo do tipo de serviço de garantia especificado para a Máquina do Cliente na tabela anterior, e conforme a seguir descrito. A marcação do serviço dependerá da hora a que a chamada for efectuada e estará sujeita a

disponibilidade de peças. Os níveis de serviço correspondem a objectivos em termos de tempo de resposta e não a garantias. O nível de serviço de garantia especificado poderá não estar disponível em todas as localizações a nível mundial, podendo haver lugar ao pagamento de encargos adicionais fora da área de serviço normal do Fornecedor de Serviços do Cliente. Para obter informações específicas sobre o serviço prestado no seu país e localização, contacte o seu Fornecedor de Serviços local ou o seu Revendedor.

#### **1. Serviço de Unidades Substituíveis pelo Cliente ("CRU")**

A Lenovo enviará CRUs para instalação por parte do Cliente. As CRUs de Nível 1 são fáceis de instalar, ao passo que as CRUs de Nível 2 requerem algumas capacidades técnicas e ferramentas. As informações sobre a CRU e respectivas instruções de instalação são fornecidas com a Máquina e encontram-se disponíveis junto da Lenovo em qualquer altura, a pedido. O Cliente poderá solicitar que seja um Fornecedor de Serviços a instalar as CRUs, sem encargos adicionais, ao abrigo do tipo de serviço de garantia designado para a Máquina do Cliente. A Lenovo especifica, nos materiais enviados com uma CRU de substituição, se a CRU avariada deverá ser devolvida. Quando a devolução é requerida, 1) as instruções de devolução e respectiva embalagem são enviadas com a CRU de substituição e 2) a CRU de substituição poderá ser cobrada ao Cliente se a Lenovo não receber a CRU avariada no prazo de 30 dias a contar da recepção da substituição.

#### **2. Serviço no Local (On-site)**

O Fornecedor de Serviços procederá à reparação ou troca da Máquina avariada, na localização do Cliente, e verificará o respectivo funcionamento. O Cliente deverá facultar uma área de trabalho adequada que permita a desmontagem e montagem da Máquina Lenovo. A área deverá estar limpa, bem iluminada e adequada ao trabalho a realizar. No que se refere a algumas Máquinas, determinadas reparações podem exigir o envio da Máquina para um centro de assistência designado.

#### **3. Serviço de Correio Expresso ou Recolha\***

O Cliente desligará a Máquina avariada para recolha organizada pelo Fornecedor de Serviços. Será fornecida uma embalagem de expedição para que o Cliente possa enviar a Máquina para um centro de assistência designado. Um serviço de correio expresso procederá à recolha da Máquina e entrega-la-á no centro de assistência designado. Na sequência de uma reparação ou troca, o centro de assistência encarregar-se-á da devolução da Máquina nas instalações do Cliente. O Cliente é responsável pela instalação e verificação da Máquina.

#### **4. Serviço de Entrega ou Envio para a Entidade Reparadora**

O Cliente entregará ou enviará por correio, conforme especificado pelo Fornecedor de Serviços (mediante pagamento antecipado, salvo especificação em contrário) a Máquina avariada devidamente acondicionada para uma localização designada. Após a Máquina ter sido

reparada ou trocada, será disponibilizada para recolha por parte do Cliente ou, ou no caso de Serviço de Envio pelo Correio, a Máquina será devolvida ao Cliente, sendo os custos suportados pela Lenovo salvo especificação em contrário por parte do Fornecedor de Serviços. O Cliente é responsável pela instalação e verificação subsequentes da Máquina.

**5. CRU e Serviço no Local (On-site)**

Este tipo de Serviço de Garantia é uma combinação do Tipo 1 e Tipo 2 (ver acima).

**6. CRU e Serviço de Correio Expresso ou Recolha**

Este tipo de Serviço de Garantia é uma combinação do Tipo 1 e Tipo 3 (ver acima).

**7. CRU e Serviço de Entrega ou Envio para a Entidade Reparadora**

Este tipo de Serviço de Garantia é uma combinação do Tipo 1 e Tipo 4 (ver acima)

**Quando é indicado um tipo de serviço de garantia 5, 6 ou 7, o Fornecedor de Serviços determinará qual o tipo de serviço de garantia apropriado à reparação.**

\* Este tipo de serviço é denominado ThinkPad EasyServ ou EasyServ em alguns países.

Para obter serviço de garantia, contacte um Fornecedor de Serviços. No Canadá ou nos Estados Unidos, marque 1-800-IBM-SERV (426-7378). Noutros países, consulte os números de telefone a seguir apresentados.

**Lista de Números de Telefone dos Países da UE**

Os números de telefone indicados estão sujeitos a alteração sem aviso prévio. Para obter os números de telefone mais actuais, consulte o endereço [www.lenovo.com/support/phone](http://www.lenovo.com/support/phone).

País ou região	Número de telefone
África	África: +44 (0)1475-555-055 África do Sul: +27-11-3028888 e 0800110756 África Central: Contacte o Parceiro ComercialLenovo mais próximo
Argentina	0800-288-5366 (Espanhol)
Austrália	131-426 (Inglês)
Áustria	Suporte activo: 01-24592-5901 Serviço de garantia e suporte: 01-211-454-610 (Alemão)

<b>País ou região</b>	<b>Número de telefone</b>
Bélgica	Suporte activo: 02-210-9820 (Neerlandês) Suporte activo: 02-210-9800 (Francês) Serviço de garantia e suporte: 02-225-3611 (Neerlandês, Francês)
Bolívia	0800-0189 (Espanhol)
Brasil	Região de São Paulo: (11) 3889-8986 Fora da região de São Paulo: 0800-701-4815 (Português do Brasil)
Canadá	1-800-565-3344 (Inglês, Francês) Apenas em Toronto, marque 416-383-3344
Chile	Chamada gratuita: 1230-020-1130 (Espanhol)
China	800-810-1818 ext 5070 8610 84981188 ext 5070(Mandarim)
China(Hong Kong S.A.R.)	ThinkPad (Linha de assistência técnica): 852-2516-3939 ThinkPad Service Center: 852-2825-6580 ThinkCentre Commerical PC: 8205-0333 Multimedia Home PC: 800-938-228 (Cantonês, Inglês, Mandarim)
China(Macau S.A.R.)	ThinkPad (Linha de assistência técnica): 0800-839 ThinkCentre (Linha de assistência técnica): 0800-336 (Cantonês, Inglês, Mandarim)
Colômbia	01-800-952-0466 (Espanhol)
Costa Rica	800-011-1029 (Espanhol)
Croácia	0800-0426
Chipre	+357-22-841100
República Checa	+420-2-7213-1316
Dinamarca	Suporte activo: 4520-8200 Serviço de garantia e suporte: 7010-5150 (Dinamarquês)
República Dominicana	Chamada gratuita: 1-866-434-2080 (Espanhol)
Equador	1-800-426911 (Espanhol)
El Salvador	800-6264 (Espanhol)
Estónia	+386-61-1796-699
Finlândia	Suporte activo: 09-459-6960 Serviço de garantia e suporte: +358-800-1-4260 (Finlandês)



<b>País ou região</b>	<b>Número de telefone</b>
França	Suporte activo: 0238-557-450 Serviço de garantia e suporte (hardware): 0810-631-213 Serviço de garantia e suporte (software): 0810-631-020 (Francês)
Alemanha	Suporte activo: 07032-15-49201 Serviço de garantia e suporte: 01805-25-35-58 (Alemão)
Grécia	+30-210-680-1700
Guatemala	1800-624-0051 (Espanhol)
Honduras	Tegucigalpa: 232-4222 San Pedro Sula: 552-2234 (Espanhol)
Hungria	+36-1-382-5720
Índia	1800-425-6666 +91-80-2678-8970 (Inglês)
Indonésia	800-140-3555 (Inglês) 62-21-251-2955 (Bahasa, Indonésio)
Irlanda	Suporte activo: 01-815-9202 Serviço de garantia e suporte: 01-881-1444 (Inglês)
Israel	Givat Shmuel Service Center: +972-3-531-3900 Haifa Service Center: +972-4-849-4608 (Hebraico, Inglês)
Itália	Suporte activo: 02-7031-6101 Serviço de garantia e suporte: +39-800-820094 (Italiano)
Japão	Produtos ThinkPad Chamada gratuita: 0120-20-5550 Internacional: +81-46-266-4716  Os dois números mencionados em cima serão atendidos com uma gravação em japonês. Para obter suporte por telefone em inglês, aguarde que a gravação em japonês termine e que o operador responda. Peça "English support please", e a chamada será transferida para um operador que fale inglês.
Coreia	1588-5801 (Coreano)
Letónia	+386-61-1796-699
Lituânia	+386-61-1796-699
Luxemburgo	+352-298-977-5063 (Francês)
Malásia	1800-88-8558 (Inglês, Bahasa, Melayu)

<b>País ou região</b>	<b>Número de telefone</b>
Malta	+356-23-4175
México	01-800-123-1632 (Espanhol)
Médio Oriente	+44 (0)1475-555-055
Holanda	+31-20-514-5770 (Holandês)
Nova Zelândia	0800-733-222 (Inglês)
Nicarágua	001-800-220-1830 (Espanhol)
Noruega	Suporte activo: 6681-1100 Serviço de garantia e suporte: 8152-1550 (Norueguês)
Panamá	001-866-434-2080 (Chamada gratuita) (Espanhol)
Peru	0-800-00-966 (Espanhol)
Filipinas	1800-1888-1426 (Inglês) 63-2-995-8420 (Filipino)
Polónia	+48-22-878-6999
Portugal	+351-21-892-7147 (Português)
Roménia	+4-021-224-4015
Federação Russa	+7-495-940-2000 (Russo)
Singapura	1800-3172-888 (Inglês, Bahasa, Melayu)
Eslováquia	+421-2-4954-1217
Eslovénia	+386-1-4796-699
Espanha	91-714-7983 0901-100-000 (Espanhol)
Sri Lanka	+94-11-2448-442 (Inglês)
Suécia	Suporte activo: 08-477-4420 Serviço de garantia e suporte: 077-117-1040 (Sueco)
Suíça	Suporte activo: 058-333-0900 Serviço de garantia e suporte: 0800-55-54-54 (Alemão, Francês, Italiano)
Taiwan	886-2-8723-9799 0800-000-700 (Mandarim)
Tailândia	1-800-299-229 (Tailandês)
Turquia	00800-4463-2041 (Turco)

<b>País ou região</b>	<b>Número de telefone</b>
Reino Unido	Suporte activo: 01475-555-055 Suporte da garantia: 08705-500-900 (Inglês)
Estados Unidos	1-800-426-7378 (Inglês)
Uruguai	000-411-005-6649 (Espanhol)
Venezuela	0-800-100-5722 (Espanhol)
Vietname	Para a região norte e Hanoi: 84-4-843-6675 Para a região sul e Cidade de Ho Chi Minh: 84-8-829-5160 (Inglês, Vietnamita)



---

## Apêndice B. Unidades Substituíveis pelo Cliente (CRUs)

Para o computador ThinkPad, os seguintes componentes são designados por Unidades Substituíveis pelo Cliente (CRUs, Customer Replaceable Units).

São a seguir indicadas as CRUs e a documentação nas quais poderá encontrar as instruções para remoção/substituição.

	Manual de Assistência e Resolução de Problemas	Instruções de Instalação	Access Help	Manual Hardware Maintenance Online	Vídeo online
<b>CRUs Nível 1</b>					
Bateria	X		X	X	X
Unidade de disco rígido	X		X	X	X
Unidade óptica			X	X	X
Dispositivo Ultrabay			X	X	X
Transformador e cabo de alimentação		X			
Cobertura do TrackPoint			X		
<b>CRUs Nível 2</b>					
Memória (padrão)	X		X	X	X
Teclado			X	X	X
Apoio dos pulsos	X		X	X	X
Placa PCI Express Mini Card			X	X	X
Placa Daughter Card de comunicações			X	X	X

Encontrará instruções sobre a substituição de CRUs no *Access Help*. Para abrir o *Access Help*, faça clique em **Iniciar (Start)**, desloque o ponteiro para **Todos**

**os programas (All Programs)** (noutras versões do Windows que não o Windows XP, **Programas (Programs)**) e, em seguida, para **ThinkVantage**. Faça clique em **Access Help**

Se não conseguir ter acesso a estas instruções ou tiver dificuldade em substituir uma CRU, poderá utilizar um dos seguintes recursos adicionais:

- O manual Online Hardware Maintenance e os Vídeos online disponíveis a partir do sítio de suporte na Web  
<http://www.lenovo.com/think/support/site.wss/document.do?lnocid=part-video>
- O Centro de Assistência a Clientes. Para obter o número de telefone do Centro de Assistência do seu país ou região, consulte a secção "Lista de Números de Telefone dos Países da UE" na página 63.

---

## Apêndice C. Características e especificações

---

### Características

#### Processador

- Consulte as propriedades de sistema do computador. Poderá fazê-lo do seguinte modo: faça clique com o botão direito do rato no ícone O meu computador (My Computer) na área de trabalho e seleccione Propriedades (Properties) no menu pendente.

#### Memória

- Memória SDRAM (synchronous dynamic random access memory) DDR (double data rate )II

#### Dispositivo de armazenamento

- Unidade de disco rígido de 2,5 pol.

#### Ecrã

O ecrã policromático utiliza tecnologia TFT:

- Tamanho: 14,1 pol.

Resolução:

- LCD: até 1400x1050, dependendo do modelo
- Monitor externo: até 2048x1536

- Tamanho: 15,0 pol.

Resolução:

- LCD: até 1600x1200, dependendo do modelo
- Monitor externo: até 2048x1536

- Tamanho: ecrã panorâmico de 15,4 polegadas

Resolução:

- LCD: Até 1680x1050, dependendo do modelo
- Monitor externo: até 2048x1536

- Controlo de luminosidade
- ThinkLight<sup>®</sup>

#### Teclado

- Leitor de impressões digitais (em alguns modelos)
- 89, 90 ou 94 teclas
- UltraNav<sup>®</sup> (TrackPoint<sup>®</sup> e painel táctil)
- Tecla Fn
- Botão ThinkVantage
- Botões de controlo do volume

### Interface

- Conector de monitor externo
- Tomada de auscultadores estéreo
- Tomada de microfone
- 3 conectores USB (Universal Serial Bus)
- Porta de infravermelhos
- Conector de telefone RJ11
- Conector Ethernet RJ45
- Ultrabay™ Slim
- Conector de base de acoplamento

### Ranhura para PC Card

- PC Card do Tipo II (ranhura inferior)
- ExpressCard (ranhura superior)

### Unidade óptica

- Unidade de CD-ROM, DVD-ROM, Combo ou MultiBurner, dependendo do modelo

### Funções sem fios

- Função de rede local (LAN) sem fios integrada (em alguns modelos)
- Função Bluetooth integrada (em alguns modelos)
- Função de rede alargada (WAN) sem fios integrada (em alguns modelos)

---

## Especificações

### Dimensões

#### Modelo de 14,1 polegadas

- Largura: 311 mm (12,2 pol.)
- Profundidade: 255 mm (10,0 pol.)
- Altura: 26,6 a 31,4 mm (1,0 a 1,2 pol.)

#### Modelo de 15,0 polegadas

- Largura: 329 mm (13,0 pol.)
- Profundidade: 268 mm (10,6 pol.)
- Altura: 30,9 a 35,8 mm (1,2 a 1,4 pol.)

#### Modelo de ecrã panorâmico de 15,4 polegadas

- Largura: 357,5 mm (14,07 pol.)
- Profundidade: 255 mm (10,04 pol.)
- Altura: 28,7 to 34,0 mm (1,13 a 1,34 pol.)

### Ambiente

- Altitude máxima sem pressurização: 3048 m (10.000 pés)
- Temperatura
  - Em altitudes até 2438 m (8.000 pés)



- Em funcionamento sem disco óptico na unidade: 5°C a 35°C (41°F a 95°F)
- Em funcionamento com um disco óptico na unidade: 10°C a 35°C (50°F a 95°F)
- Inactivo: 5°C a 43°C (41°F a 109°F)
- Em altitudes acima dos 2438 m (8.000 pés)
- Temperatura máxima em funcionamento sob descompressão: 31,3°C (88° F)

**Nota:** Antes de carregar a bateria, verifique se esta se encontra a uma temperatura de, pelo menos, 10°C (50°F).

- Humidade relativa:
  - Em funcionamento: 8% a 95%
  - Inactivo: 5% a 95%

### **Emissão de calor**

- 65 W (222 Btu/hr) no máximo ou 90 W (307 Btu/hr) no máximo (dependendo do modelo)

### **Fonte de alimentação (transformador)**

- Entrada de ondas sinusoidais entre 50 e 60 Hz
- Débito de entrada do transformador: 100-240 V ca, 50 a 60 Hz

### **Bateria**

- Bateria de iões de lítio
  - Tensão nominal: 10,8 V cc
  - Capacidade: 5,2 AH ou 7,8 AH, dependendo do modelo

### **Duração da bateria**

- Para saber a percentagem da carga restante da bateria, consulte o ícone Power Meter na barra de tarefas.



---

## Apêndice D. Avisos

---

### Avisos

A Lenovo poderá não disponibilizar os produtos, serviços ou funcionalidades referidos neste documento em todos os países. Para obter informações sobre os produtos e serviços actualmente disponíveis na sua área, contacte um representante de vendas Lenovo local. Quaisquer referências nesta publicação a produtos, programas ou serviços Lenovo não significam que apenas esses produtos, programas ou serviços Lenovo possam ser utilizados. Qualquer outro produto, programa ou serviço, funcionalmente equivalente, poderá ser utilizado em substituição daqueles, desde que não infrinja qualquer dos direitos de propriedade intelectual da Lenovo. A avaliação e verificação do funcionamento de qualquer outro produto, programa ou serviço são da inteira responsabilidade do utilizador.

Nesta publicação podem ser feitas referências a patentes ou a pedidos de patente pendentes. O facto de este documento lhe ser fornecido não lhe confere quaisquer direitos sobre essas patentes. Todos os pedidos de informação sobre licenças deverão ser enviados por escrito para:

*Lenovo (United States), Inc.  
500 Park Offices Drive, Hwy. 54  
Research Triangle Park, NC 27709  
U.S.A.  
Attention: Lenovo Director of Licensing*

O LENOVO GROUP LTD. FORNECE ESTA PUBLICAÇÃO “TAL COMO ESTÁ”, SEM GARANTIA DE QUALQUER ESPÉCIE, QUER EXPLÍCITA QUER IMPLÍCITA, INCLUINDO, MAS NÃO SE LIMITANDO ÀS GARANTIAS IMPLÍCITAS DE NÃO INFRACÇÃO, COMERCIALIZAÇÃO OU ADEQUAÇÃO A UM DETERMINADO FIM. Algumas jurisdições não permitem a exclusão de garantias, quer explícitas quer implícitas, em determinadas transacções; esta declaração pode, portanto, não se aplicar ao seu caso.

É possível que esta publicação contenha imprecisões técnicas ou erros de tipografia. A Lenovo permite-se fazer alterações periódicas às informações aqui contidas; essas alterações serão incluídas nas posteriores edições desta publicação. Em qualquer altura, a Lenovo pode efectuar melhoramentos e/ou alterações no(s) produto(s) e/ou no(s) programa(s) descrito(s) nesta publicação.

Os produtos descritos neste documento não se destinam a ser utilizados em implantes ou outras aplicações de suporte à vida, em que uma avaria possa resultar em lesões pessoais ou morte. As informações contidas neste documento não afectam ou alteram as especificações ou garantias do produto Lenovo. Nenhuma disposição do presente documento deverá ser interpretada como uma licença explícita ou implícita, no âmbito dos direitos de propriedade intelectual da Lenovo ou de terceiros. Todas as informações contidas neste documento foram obtidas em ambientes específicos e são apresentadas sob a forma de uma ilustração. O resultado obtido noutros sistemas operativos pode ser diferente.

A Lenovo pode utilizar ou distribuir qualquer informação que lhe seja fornecida, de qualquer forma que julgue apropriada, sem incorrer em qualquer obrigação para com o autor dessa informação.

Para conveniência do utilizador, esta publicação pode conter referências a sítios da Web não pertencentes à Lenovo. Tais referências não implicam qualquer garantia relativamente ao conteúdo desses sítios da Web. As informações contidas nesses sítios da Web não fazem parte das informações deste produto e a utilização de material obtido a partir dos mesmos é da exclusiva responsabilidade do utilizador.

Os dados relativos ao desempenho aqui referidos foram obtidos num ambiente controlado. Consequentemente, os resultados obtidos em qualquer outro ambiente podem variar significativamente. É possível que algumas das medições efectuadas tenham sido efectuadas em sistemas de nível de desenvolvimento, não existindo qualquer garantia de que as mesmas sejam idênticas às geralmente obtidas em sistemas de comercialização geral. Além disso, é possível que algumas medições correspondam a estimativas, obtidas por extrapolação. Os resultados reais podem variar. Os utilizadores do presente documento deverão verificar os dados aplicáveis ao seu ambiente específico.

---

## **Informações sobre emissões electrónicas**

As seguintes informações são referentes ao ThinkPad T60, tipo de máquina 1951, 1952, 1953, 1954, 1955, 1956, 2007, 2008, 2009, 2613, 2623, 2637, 8741, 8742, 8743, 8744, 8745, 8746, 6369, 6370, 6371, 6372, 6373, e 6374.

### **Declaração de Conformidade da FCC (Federal Communications Commission)**

Este equipamento foi testado e validado como estando em conformidade com os limites declarados para os dispositivos digitais Classe B, de acordo com a Parte 15 das Normas FCC. Os referidos limites destinam-se a facultar uma protecção razoável contra interferências nocivas, numa utilização em instalações residenciais. Este equipamento produz, utiliza e pode emitir

energia de frequência rádio sendo que, quando não instalado e utilizado em conformidade com as respectivas instruções, poderá causar interferência nociva nas comunicações por rádio. Contudo, não existe qualquer garantia de não interferência em determinado tipo de instalação. Caso o equipamento origine interferência nociva na recepção de rádio ou de televisão, que pode ser determinada ligando e desligando o equipamento, recomenda-se ao utilizador que tente corrigir a referida interferência utilizando um ou vários dos métodos a seguir indicados.

- Reorientação ou recolocação da antena de recepção.
- Aumento da distância que separa o equipamento do receptor.
- Ligação do equipamento a uma tomada eléctrica existente num circuito diferente daquele a que se encontra ligado o aparelho receptor.
- Consulta de um revendedor autorizado ou de um representante de vendas autorizado para obtenção de assistência.

Para que sejam cumpridos os limites de emissão FCC, é necessário que os cabos e conectores utilizados estejam correctamente blindados e com a devida ligação à terra. Os cabos e conectores apropriados podem ser adquiridos junto de um revendedor Lenovo autorizado. A Lenovo não será considerada responsável por qualquer interferência nas transmissões rádio ou de televisão, originadas pela utilização de outros cabos ou conectores diferentes dos recomendados ou por alterações ou modificações não autorizadas realizadas no equipamento. Quaisquer alterações ou modificações não autorizadas poderão anular a autorização de utilização do equipamento.

Este dispositivo está em conformidade com a Parte 15 das Normas FCC. A respectiva utilização está sujeita às duas seguintes condições: (1) este dispositivo não poderá causar interferência nociva e (2) este dispositivo terá de aceitar qualquer recepção de interferência, incluindo interferência que possa causar funcionamento indesejável.

Entidade responsável:

Lenovo (United States) Inc.  
One Manhattanville Road  
Purchase, New York 10577  
Telefone: (919) 254-0532



## **Declaração de Conformidade com os Níveis de Emissão de Classe B da Industry Canada**

Este aparelho digital Classe B está em conformidade com a norma canadiana ICES-003.

## **Avis de conformité à la réglementation d'Industrie Canada**

Cet appareil numérique de la classe B est conforme à la norme NMB-003 du Canada.

## **Declaração de conformidade com a Directiva EMC da União Europeia**

Este produto está em conformidade com os requisitos de protecção estabelecidos na Directiva 89/336/CEE do Conselho Europeu sobre a uniformização das leis dos Estados Membros relativas a compatibilidade electromagnética. A Lenovo não se responsabiliza por qualquer falha no cumprimento dos requisitos de protecção resultantes de modificações ao produto não recomendadas, incluindo a instalação de placas de opção não Lenovo.

Este produto foi testado e validado como estando em conformidade com os limites definidos para Equipamento de Tecnologias de Informação da Classe B, de acordo com a norma europeia CISPR 22/EN 55022. Os limites definidos para equipamento da Classe B destinam-se a facultar uma protecção razoável contra interferência em dispositivos de comunicações homologados em ambientes residenciais normais.

Para reduzir a probabilidade de interferência em comunicações de rádio ou de televisão e noutros equipamentos eléctricos ou electrónicos, é necessário que os cabos e conectores utilizados estejam correctamente blindados e com a devida ligação à terra. Estes cabos e conectores podem ser adquiridos junto de um revendedor Lenovo autorizado. A Lenovo não se responsabiliza por qualquer interferência causada pela utilização de cabos ou conectores que não os recomendados.

---

## **Declarações REEE da UE**

A marca REEE (Resíduos de Equipamentos Eléctricos e Electrónicos) aplica-se apenas aos Estados-Membros da União Europeia (UE) e à Noruega. Os aparelhos eléctricos deverão ser identificados em conformidade com a Directiva Europeia 2002/96/CE relativa a REEE (Resíduos de Equipamentos Eléctricos e Electrónicos). A Directiva determina o enquadramento normativo relativamente à devolução e reciclagem de aparelhos eléctricos utilizados, conforme aplicável no espaço da União Europeia. Esta etiqueta deverá ser aposta em diversos produtos para indicar que os mesmos não deverão ser deitados fora, mas sim recuperados após o fim da respectiva vida útil, de acordo com a referida Directiva.

Os utilizadores de equipamentos eléctricos e electrónicos (EEE) com a marca REEE em conformidade com o Anexo IV da Directiva REEE não poderão deitar fora os EEE no final da respectiva vida útil como lixo municipal não separado, devendo sim utilizar a estrutura de recolha que lhes tenha sido disponibilizada para efeitos de devolução, reciclagem e recuperação de REEE, por forma a minimizar os efeitos dos EEE sobre o ambiente e a saúde pública resultantes da presença de substâncias perigosas. Para mais informações sobre REEE (Resíduos de Equipamentos Eléctricos e Electrónicos) visite: <http://www.lenovo.com/lenovo/environment>.

---

## Oferta de software IBM Lotus

**Acerca da oferta:** Na qualidade de cliente qualificado de um computador pessoal ThinkPad, o utilizador recebe uma licença única limitada para o cliente de Lotus Notes® “autónomo”, bem como uma licença única para o software Lotus SmartSuite®. Estas licenças conferem-lhe o direito de instalar e utilizar este software no seu novo computador pessoal ThinkPad, utilizando uma das seguintes opções:

- **Esta oferta não inclui suportes de dados. Se ainda não possuir o suporte de dados do software do Lotus Notes Client ou do Lotus SmartSuite apropriado,** poderá encomendar um CD e instalar o software no computador. Para obter mais informações, consulte o tópico “Para encomendar um CD” na página 80.
- **Se já possuir uma cópia licenciada do software,** terá direito a criar e utilizar uma cópia adicional do software que possui.

**Acerca do IBM Lotus Notes:** Com o cliente Notes autónomo e de utilização limitada, poderá integrar os recursos de sistema de mensagens, de colaboração e PIM (Personal Information Management, Gestão de Informações Pessoais) mais importantes (como o correio electrónico, a agenda ou a lista de tarefas), o que lhe permitirá aceder aos mesmos quer esteja ou não ligado à rede. A licença autónoma não inclui o direito de aceder a qualquer servidor IBM Lotus Domino; no entanto, esta licença autónoma poderá ser actualizada para uma licença do Notes completa, a um preço reduzido. Para obter mais informações, visite <http://www.lotus.com/notes>.

**Acerca do IBM Lotus SmartSuite:** O Lotus SmartSuite contém aplicações com funções de execução rápida que lhe oferecem vantagens no seu trabalho e o orientam através da execução de tarefas individuais.

- Lotus Word Pro® – Processador de texto
- Lotus 1-2-3® – Folha de cálculo
- Lotus Freelance Graphics® – Apresentações
- Lotus Approach® – Base de dados
- Lotus Organizer® – Agenda, Contactos e Gestor de informações
- Lotus FastSite® – Publicação na Web
- Lotus SmartCenter – Gestor de informações na Internet

**Suporte ao cliente** Para obter informações de suporte e números de telefone para ajudá-lo na instalação inicial do software, visite o endereço <http://www.lenovo.com/think/support>. Para adquirir suporte técnico complementar a este suporte de instalação inicial, visite o endereço <http://www.lotus.com/passport>.

**Acordo de Licença Internacional para Programas:** O software licenciado ao utilizador ao abrigo da presente oferta não inclui actualizações ao software nem suporte técnico, e está sujeito aos termos e condições do IPLA (International Program License Agreement, Acordo de Licença Internacional para Programas) da IBM, que acompanha o software. A utilização, por parte do cliente, dos programas Lotus SmartSuite e Lotus Notes descritos na presente oferta constitui a aceitação dos termos da mesma e do IPLA. Para obter mais informações relativas ao IPLA da IBM, visite o endereço <http://www.ibm.com/software/sla/sladb.nsf>. Estes programas não se destinam a revenda.

**Prova de Titularidade:** Deverão ser guardados, como Prova de titularidade, a prova de compra do computador pessoal ThinkPad elegível, bem como este documento de oferta.

#### **Comprar actualizações, licenças adicionais e suporte técnico**

Estão disponíveis actualizações ao software e suporte técnico, mediante o pagamento de uma tarifa, através do programa Passport Advantage® da IBM. Para obter mais informações sobre a aquisição de licenças adicionais do Notes, SmartSuite ou outros produtos Lotus®, visite o endereço <http://www.ibm.com> ou <http://www.lotus.com/passport>.

#### **Para encomendar um CD:**

**Importante:** ao abrigo desta oferta, pode encomendar um suporte de CD por licença. Será necessário fornecer o número de série de 7 dígitos do novo computador ThinkPad que adquiriu. O CD é fornecido gratuitamente, no entanto, poderá ser imposto pelas jurisdições locais o pagamento de despesas de envio, direitos e impostos aplicáveis. O prazo de entrega da encomenda é entre 10 e 20 dias úteis a contar da data de recepção do seu pedido.

##### **-Nos E.U.A. ou Canadá:**

Marque 800-690-3899

##### **-Nos países da América Latina:**

Através da Internet: <http://smartsuite.modusmedia.com>

Endereço de correio:

IBM - Lotus Notes and SmartSuite Program

Modus Media International

501 Innovation Avenue

Morrisville, NC, USA 27560

Fax: 919-405-4495



Para obter informações sobre uma encomenda, contacte:  
smartsuite\_ibm@modusmedia.com

**-Nos países da Europa:**

Através da Internet: <http://ibm.modusmedia.co.uk>

Endereço de correio:

IBM - Lotus Notes and SmartSuite Program

P.O. Box 3118

Cumbernauld, Scotland, G68 9JX

Para obter informações sobre uma encomenda, contacte:

ibm\_smartsuite@modusmedia.com

**-Nos países da Ásia Pacífico:**

Através da Internet: <http://smartsuite.modusmedia.com>

Endereço de correio:

IBM - Lotus Notes and SmartSuite Program

Modus Media International

eFulfillment Solution Center

750 Chai Chee Road

#03-10/14, Technopark at Chai Chee,

Singapore 469000

Fax: +65 6448 5830

Para obter informações sobre uma encomenda, contacte:

Smartsuiteapac@modusmedia.com

---

## Marcas Comerciais

Os seguintes termos são marcas comerciais da Lenovo nos Estados Unidos e/ou noutros países:

Lenovo

ThinkPad

PS/2

Rescue and Recovery

ThinkVantage

ThinkLight

ThinkPad

TrackPoint

Ultrabay

UltraNav

Os seguintes termos são marcas comerciais da International Business Machines Corporation nos Estados Unidos e/ou noutros países:

IBM (utilizado sob licença)

Lotus

Lotus 1-2-3

Lotus Approach

Lotus FastSite

Lotus Freelance Graphics

Lotus Notes  
Lotus Organizer  
Lotus SmartCenter  
Lotus SmartSuite  
Lotus Word Pro

Microsoft e Windows são marcas comerciais da Microsoft Corporation nos Estados Unidos e/ou noutros países.

Intel é uma marca comercial da Intel Corporation nos Estados Unidos e/ou noutros países. (Para obter uma lista completa das marcas comerciais da Intel, consulte o endereço [www.intel.com/sites/corporate/tradmarx.htm](http://www.intel.com/sites/corporate/tradmarx.htm))

Outros nomes de empresas, produtos ou serviços podem ser marcas comerciais ou marcas de serviços de terceiros.

---

# Índice remissivo

## A

- actualização do dispositivo de armazenamento 38, 41
- ajuda
  - através da Web 55
  - e assistência 55
  - em todo o mundo 57
  - por telefone 55
- ambiente 3
- arranque, problema 29
- ausência de mensagens de erro 20

## B

- bateria
  - problemas 28
  - substituir 37

## C

- características 71
- configuração 30
- contactar, obter ajuda 55

## D

- definição
  - BIOS 30
  - configuração 30
- diagnosticar problemas 11
- disco rígido
  - actualizar 38, 41
  - problemas 28

## E

- ecrã do computador 26
- especificações 72
- espera, problemas 25

## G

- garantia
  - informações 59

## H

- hibernação, problemas 25

## I

- importantes, sugestões 3

## L

- leitores de impressões digitais 71
  - cuidados 7
  - problemas de autenticação 29

- limpar o computador 6

## M

- mensagens de erro 13

## P

- palavra-passe
  - definir 4
  - problemas 22
- PC-Doctor for Windows 11
- problemas
  - bateria 28
  - de arranque 29
  - diagnosticar 11
  - disco rígido 28
  - ecrã do computador 26
  - espera 25
  - gestão da alimentação 25
  - hibernação 25
  - leitores de impressões digitais 29
  - palavra-passe 22
  - resolução de problemas 13
  - teclado 23
  - UltraNav 24

## R

- Rescue and Recovery 33
- resolução de problemas 13
- restaurar o conteúdo de origem 33

## S

- substituir, bateria 37
- sugestões importantes 3

## T

- teclado, problemas 23
- transportar o computador 4

## U

- UltraNav, problemas 24
- unidades substituíveis pelo cliente (CRUs)
  - lista de peças 69
- utilitário de configuração do BIOS (BIOS Setup Utility) 30

## W

- Web, obter ajuda 55





Part Number: 42T8221

Impresso na China

(1P) P/N: 42T8221

