

# ThinkPad T60

## Håndbok for service og problemløsning

### *Inneholder*

- **Innføring i andre informasjonskilder**
- **Viktige tips for vedlikehold av maskinen**
- **Feilsøking og problemløsning**
- **Informasjon om gjenopprettingsalternativer**
- **Informasjon om hjelp og service**
- **Opplysninger om garantibetingelser**



**ThinkPad T60**

**Håndbok for service og problemløsning**

### **Merk**

Før du bruker opplysningene i denne boken og produktet det blir henvist til, må du lese følgende:

- *Veiledningen Sikkerhet og garantier* som er pakket sammen med denne håndboken.
- Informasjon om trådløs kommunikasjon i *Access Help* (hjelpen på systemet) og Tillegg D, "Merknader", på side 63.
- *ThinkPad Merknad om forskrifter* som er pakket sammen med denne håndboken.

### **Resirkulering av maskinvare**

Elektronisk utstyr er underlagt spesielle regler for avfallshåndtering og skal behandles på en miljømessig tilfredsstillende måte. Denne maskinen inneholder deler som kan gjenvinnes. Den skal derfor ikke kastes som vanlig avfall, men leveres til en Lenovo-forhandler, på en miljøstasjon eller ved et mottak for spesialavfall.

---

# Innhold

**Les dette først . . . . . v**

**Kapittel 1. Finne informasjon . . . . . 1**

Denne veiledningen og andre publikasjoner . . . . . 1

Finne informasjon med ThinkVantage-knappen . . . . . 2

**Kapittel 2. Ta vare på ThinkPad-maskinen . . . . . 3**

Viktige råd . . . . . 3

Tenk over hvor og hvordan du arbeider . . . . . 3

Behandle maskinen varsomt . . . . . 3

Flytt maskinen på riktig måte . . . . . 4

Behandle lagringsmedier og stasjoner på

riktig måte . . . . . 4

Bruk passord på en fornuftig måte . . . . . 4

Andre viktige råd . . . . . 4

Rengjøre dekselet på maskinen . . . . . 5

Rengjøre tastaturet . . . . . 6

Rengjøre skjermen . . . . . 6

Behandling av fingeravtrykkleseren . . . . . 6

**Kapittel 3. Løse problemer med maskinen . . . . . 7**

Spørsmål og svar . . . . . 8

Løse problemer . . . . . 9

Løse harddiskproblemer ved hjelp av BIOS

Setup Utility . . . . . 10

Løse problemer ved å bruke PC-Doctor fra

servicepartisjonen . . . . . 10

Problemløsning . . . . . 10

Feilmeldinger . . . . . 10

Feil uten meldinger . . . . . 15

Problemer med passord . . . . . 16

Problemer med tastatur . . . . . 17

Problemer med pekeenhet . . . . . 17

Problemer med hvilemodus eller

dvalemodus . . . . . 18

Problemer med skjermen på maskinen . . . . . 19

Problemer med batteriet . . . . . 20

Problemer med harddisk . . . . . 21

Problemer med autentisering av

fingeravtrykk . . . . . 21

Oppstartingsproblemer . . . . . 21

Andre problemer . . . . . 21

Starte BIOS Setup Utility . . . . . 22

**Kapittel 4. Gjenopprettingsalternativer . . . . . 25**

Innføring i Rescue and Recovery . . . . . 25

Gjenopprette fabrikkinstallert innhold . . . . . 25

Gjenopprette data . . . . . 26

Installere et nytt operativsystem . . . . . 26

**Kapittel 5. Oppgradere og bytte ut enheter . . . . . 27**

Bytte batteri . . . . . 27

Oppgradere harddisken . . . . . 28

Bytte ut minne . . . . . 31

**Kapittel 6. Få hjelp og service . . . . . 45**

Få hjelp og service . . . . . 45

Få hjelp på weben . . . . . 45

Kontakte Customer Support Center . . . . . 45

Internasjonal hjelpetjeneste . . . . . 47

**Tillegg A. Garantibetingelser . . . . . 49**

Garantibetingelser . . . . . 49

Garantiperiode . . . . . 49

Typer av garantiservice . . . . . 51

Verdensomfattende telefonliste . . . . . 53

**Tillegg B. CRU (Customer Replaceable Units) . . . . . 57**

**Tillegg C. Utstyr og spesifikasjoner . . . . . 59**

Utstyr . . . . . 59

Spesifikasjoner . . . . . 60

**Tillegg D. Merknader . . . . . 63**

Merknader . . . . . 63

Elektronisk stråling . . . . . 64

Elektromagnetisk stråling . . . . . 64

Industry Canada Class B emission

compliance statement . . . . . 65

Avis de conformité à la réglementation

d'Industrie Canada . . . . . 65

Tilpasning til EØS-avtalen og EU-direktiv

EU og WEEE-direktiv . . . . . 66

Tilbud om IBM Lotus-programvare . . . . . 66

Varemerker . . . . . 68

**Stikkordregister . . . . . 71**



---

## Les dette først



Ikke ha maskinen eller andre deler som blir varme, på fanget eller i kontakt med kroppsdeler for lenge når maskinen er slått på eller når batteriet lades.

Det blir generert varme når batterieliminatoren er koblet til en stikkontakt og maskinen. Ikke la batterieliminatoren berøre kroppsdeler når den er i bruk. Du må aldri bruke batterieliminatoren til å varme kroppsdeler. Kontakt med huden over lengre tid kan føre til brannså.

Det er viktig at du plasserer kablene til batterieliminatoren/strømforsyningen, musen, tastaturet, skriveren eller andre elektroniske enheter eller kommunikasjonslinjer, slik at ingen går på eller snubler over dem, eller slik at de ikke virker forstyrrende når du bruker maskinen. Ikke bruk rå kraft når du håndterer kablene. Det kan skade kablene.

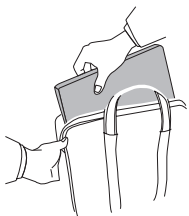


Før du flytter datamaskinen, må du gjøre en av disse tingene: Slå av datamaskinen, trykk på Fn+F4 for å sette maskinen i hvilemodus eller trykk på Fn+F12 for å sette den i dvalemodus.

Kontroller at På-lampen for strøm er av. Det reduserer faren for skader på harddisken og tap av data.



Du må ikke slippe, dunke på, skrape på, vri på, slå på, riste på eller dytte på maskinen, skjermen eller eksterne enheter, eller plassere tunge objekter på dem.



Bruk en bæreveske av god kvalitet, med tilstrekkelig foring og beskyttelse. Ikke legg maskinen i en fullpakket koffert eller veske.



Hold maskinen borte fra væske for å unngå søl, og hold den borte fra vann for å unngå elektrisk støt.



---

# Kapittel 1. Finne informasjon

---

## Denne veiledningen og andre publikasjoner

### *Installeringsveiledning*

Installeringsveiledningen er til hjelp når du skal pakke ut ThinkPad-maskinen og komme i gang. Den inneholder noen råd til førstegangsbrukere og beskriver programvaren som er forhåndsinstallert av Lenovo.

### **Håndbok for service og problemløsning**

Denne håndboken inneholder informasjon om hvordan du skal behandle ThinkPad-maskinen, grunnleggende informasjon om problemløsning, noen prosedyrer for programvaregenoppretting, opplysninger om hvordan du får hjelp og service, og opplysninger om garantibetingelser. Problemløsningsinformasjonen i denne håndboken gjelder bare problemer som kan hindre tilgang til den omfattende portalen for hjelp og informasjon, Produktivitetssenter, som er forhåndsinstallert på ThinkPad-maskinen.

### *Access Help*

Access Help er en omfattende håndbok på systemet som gir svar på de fleste spørsmål om maskinen. Den inneholder informasjon om hvordan du konfigurerer forhåndsinstallerte funksjoner og verktøy, og hvordan du løser problemer. Du åpner *Access Help* ved å klikke på **Start**, flytte pekeren til **Alle programmer (Programmer** i andre Windows-versjoner enn Windows XP); og deretter til **ThinkVantage**. Klikk på **Access Help**.

### **Produktivitetssenter**

Denne knappen gir enkel tilgang til programvareverktøy og viktige Lenovo-nettsteder, og du slipper dermed å bære rundt på tunge referansehåndbøker. Du åpner Produktivitetssenter ved å trykke på den blå ThinkVantage-knappen på tastaturet. Du finner flere opplysninger om hvordan du bruker ThinkVantage-knappen, under "Finne informasjon med ThinkVantage-knappen" på side 2.

### *Sikkerhet og garantier*

Denne veiledningen inneholder sikkerhetsinformasjon og Lenovos garantibetingelser.

### *Merknad om forskrifter*

Dette er et tillegg til denne håndboken. Les det før du bruker trådløsfunksjonene på ThinkPad-maskinen. ThinkPad-maskinen er i overensstemmelse med standardene for radiofrekvenssignaler og

sikkerhet i alle land eller regioner der den er godkjent for trådløs bruk. Du blir bedt om å installere og bruke ThinkPad-maskinen i henhold til de lokale reglene som gjelder for radiofrekvens.

---

### Finne informasjon med ThinkVantage-knappen



Den blå ThinkVantage-knappen kan hjelpe deg i mange situasjoner, både når maskinen virker som den skal, og når det oppstår problemer. Trykk på ThinkVantage-knappen for å åpne Produktivitetscenter og få tilgang til informative illustrasjoner og oversiktlige instruksjoner som gjør at du kan komme i gang raskt og utnytte maskinen best mulig.

Du kan også bruke ThinkVantage-knappen til å avbryte oppstartingssekvensen for maskinen og starte Rescue and Recovery-arbeidsområdet, som kjøres uavhengig av og skjult for Windows-operativsystemet.

---

## Kapittel 2. Ta vare på ThinkPad-maskinen

Selv om maskinen skal være driftssikker i normale arbeidsmiljøer, må du bruke sunn fornuft når du behandler den. Hvis du følger disse viktige rådene, vil du få mest mulig glede og nytte av maskinen din.

---

### Viktige råd

#### Tenk over hvor og hvordan du arbeider

- Ikke ha maskinen eller andre deler som blir varme, på fanget eller i kontakt med kroppsdeler for lenge når maskinen er slått på eller når batteriet lades. Maskinen avgir noe varme ved normal bruk. Varmemengden avhenger av systemaktiviteten og ladenivået til batteriet. Kontakt med kroppen over lengre tid, selv med klær, kan føre til plager eller brannsårl.
- Det blir generert varme når batterieliminatoren er koblet til en stikkontakt og maskinen. Ikke la batterieliminatoren berøre kroppsdeler når den er i bruk. Du må aldri bruke batterieliminatoren til å varme kroppsdeler. Kontakt med huden over lengre tid kan føre til brannsårl.
- Det er viktig at du plasserer kablene til batterieliminatoren/strømforsyningen, musen, tastaturet, skriveren eller andre elektroniske enheter eller kommunikasjonslinjer, slik at ingen går på eller snubler over dem, eller slik at de ikke virker forstyrrende når du bruker maskinen. Ikke bruk rå kraft når du håndterer kablene. Det kan skade kablene.
- Hold drikkevarer og annen væske vekk fra maskinen for å unngå søl, og hold maskinen din vekk fra vann (for å unngå elektrisk støt).
- Lagre emballasjen utilgjengelig for barn. Dette reduserer faren for kvelning med plastpose.
- Hold maskinen din unna magneter, påslåtte mobiltelefoner, elektriske apparater og høyttalere (minst 15 cm).
- Ikke utsett maskinen for ekstreme temperaturer (under 5 °C eller over 35 °C).

#### Behandle maskinen varsomt

- Ikke plasser gjenstander (inkludert papir) mellom skjermen og tastaturet eller under tastaturet.
- Du må ikke slippe, dunke, skrape, vri, slå, riste, dytte eller plassere tunge objekter på maskinen, skjermen eller eksterne enheter.
- Maskinen din er utformet slik at den kan åpnes og brukes på litt over 90 graders vinkel. Du bør ikke åpne skjermen mer enn 180 grader. Det kan ødelegge hengslene.

### **Flytt maskinen på riktig måte**

- Før du flytter på maskinen din, må du fjerne eventuelle medier, slå av tilkoblede enheter og koble fra ledninger og kabler.
- Sjekk at maskinen er i hvilemodus eller dvalemodus, eller slått av, før du flytter den. Da unngår du skade på harddisken og tap av data.
- Når du skal løfte opp maskinen, må du ta tak i underdelen av maskinen. Ikke løft eller hold maskinen etter skjermen.
- Bruk en bærevekke av god kvalitet, med tilstrekkelig foring og beskyttelse. Ikke legg maskinen i en fullpakket koffert eller veske.

### **Behandle lagringsmedier og stasjoner på riktig måte**

- Du må ikke sette inn disketter på feil måte eller sette på mange etiketter (eller løse etiketter). Da kan disketten sette seg fast.
- Hvis maskinen ble levert med en optisk stasjon, må du ikke ta på overflaten av en plate eller linsen på skuffen.
- Vent til du hører at CDen eller DVDen klikker på plass i den optiske stasjonen før du lukker skuffen.
- Når du skal sette inn en harddisk, diskett eller optisk stasjon, må du følge instruksjonene som fulgte med maskinvaren, og bare trykke på enheten der det er nødvendig.

### **Bruk passord på en fornuftig måte**

- Husk passordene dine. Hvis du glemmer et passord for systemansvarlig eller et harddiskpassord, kan du ikke be en autorisert Lenovo-forhandler om å nullstille passordet. Det er mulig at du må bytte ut systembordet eller harddisken.

### **Andre viktige råd**

- Maskinmodemet kan bare bruke et analogt telefonnett eller offentlig telefonnett (PSTN). Ikke koble modemmet til huselefonentraler (PBX) eller andre digitale interne linjer. Det kan skade modemmet. Analoge telefonlinjer brukes ofte i private hjem, mens digitale telefonlinjer finnes i mange hoteller og offentlige bygninger. Hvis du ikke er sikker på hva slags telefonlinje du har, bør du kontakte telefonselskapet.
- Datamaskinen har kanskje både en Ethernet-kontakt og en modemkontakt. Hvis det er tilfellet, må du passe på å koble kommunikasjonskabelen til den riktige kontakten, så ikke kontakten blir skadet.
- Registrer ThinkPad-produktene dine hos Lenovo (besøk nettstedet: [www.lenovo.com/register](http://www.lenovo.com/register)). Da er det mulig at du kan få maskinen tilbake hvis du skulle miste den eller den blir stjålet. Hvis du registrerer maskinen, kan Lenovo gi deg beskjed om mulig teknisk informasjon og oppgraderinger.
- Det er bare autoriserte ThinkPad-teknikere som skal ta fra hverandre og reparere denne maskinen.

- Ikke tukle med eller teip fast låsmekanismen for å holde skjermen åpen eller lukket.
- Ikke snu maskinen rundt mens batterieliminatoren er tilkoblet. Da kan du ødelegge kontakten.
- Slå av maskinen hvis du skal bytte ut en enhet i enhetsbrønnen, hvis ikke maskinen har støtte for bytting under drift.
- Når du bytter stasjoner i maskinen, må du installere plastdekslene på nytt (hvis de følger med).
- Oppbevar den eksterne og utskiftbare harddisken, disketten eller optiske stasjonen i passende esker eller emballasje når de ikke er i bruk.
- Før du begynner å installere noen av enhetene nedenfor, bør du ta på et metallbord eller et annet metallobjekt som er jordet. Dette reduserer statisk elektrisitet fra kroppen din. Den statiske elektrisiteten kan skade enheten.
  - PCMCIA-kort
  - ExpressCard-kort
  - Smartkort
  - Minnekort, for eksempel xD-Picture-kort, SD-kort, minnepinne og MultiMedia-kort
  - Minnemodul
  - PCI Express Mini-kort
  - Kommunikasjonsdatterkort
- Når data overføres til og fra et Flash Media-kort, for eksempel et SD-kort, må du ikke sette maskinen i hvile- eller dvalemodus før dataoverføringen er ferdig. Hvis du gjør det, kan dataene bli skadet.

## Rengjøre dekselet på maskinen

Du bør rengjøre maskinen av og til. Det gjør du slik:

1. Lag en blanding av et mildt rengjøringsmiddel (som ikke inneholder skurepulver eller sterke kjemikalier som syre eller alkaliske stoff). Bruk 5 deler vann og 1 del rengjøringsmiddel.
2. Fukt en svamp i det utblandede rengjøringsmiddelet.
3. Press ut all overflødig væske fra svampen.
4. Vask av dekselet med svampen med sirkelbevegelser, og pass på så det ikke drypper væske på maskinen.
5. Tørk av overflaten for å fjerne rester av rengjøringsmiddelet.
6. Skyll svampen godt i rent vann.
7. Tørk av dekselet med den rene svampen.
8. Tørk overflaten med en tørr klut som ikke loer.
9. Vent til overflaten er helt tørr, og fjern eventuelle stoffibrer fra overflaten.

## Rengjøre tastaturet

1. Ta litt isopropyl (rensalkohol) på en klut som ikke loer.
2. Tørk av overflaten av tastene med kluten. Tørk av en og en tast. Hvis du tørker av flere taster på en gang, kan kluten henge seg opp på en av tastene ved siden av og skade den. Pass på at det ikke drypper væske ned mellom tastene.
3. La det tørke.
4. Du kan bruke komprimert luft, kaldluft fra en hårtørker eller en kamerablåser med en børste til å fjerne smuler og støv som ligger under tastene.

**Merk:** Ikke sprut rengjøringsmiddel direkte på skjermen eller tastaturet.

## Rengjøre skjermen

1. Rengjør skjermen forsiktig med en tørr, myk klut som ikke loer. Hvis du ser et slags ripemerke på skjermen, kan det skyldes at dekselet fikk seg en trykk fra utsiden slik at skjermen kom i berøring med TrackPoint-pekestikken.
2. Rengjør skjermen forsiktig med en tørr, myk klut.
3. Hvis flekken ikke går bort, kan du fukte en klut med en 50/50-blanding av isopropyl-alkohol og rent vann.
4. Vri ut så mye vann du klarer.
5. Tørk av skjermen igjen og pass på at det ikke drypper væske inn i maskinen.
6. Tørk skjermen før du lukker den.

## Behandling av fingeravtrykkleseren

Fingeravtrykkleseren kan bli skadet eller slutte å virke, hvis du

- risser i overflaten på leseren med en hard, spiss gjenstand
- skraper i overflaten på leseren med neglen eller noe annet hardt
- bruker eller tar på leseren med en skitten finger

Du bør tørke forsiktig av overflaten på leseren med en tørr, myk klut som ikke loer, hvis

- overflaten på leseren er skitten eller flekket
- overflaten på leseren er våt
- leseren ofte ikke klarer å registrere eller autentisere fingeravtrykket ditt.

---

## Kapittel 3. Løse problemer med maskinen

Spørsmål og svar . . . . .	8	Problemer med pekeenhet . . . . .	17
Løse problemer . . . . .	9	Problemer med hvilemodus eller dvalemodus . . . . .	18
Løse harddiskproblemer ved hjelp av BIOS Setup Utility . . . . .	10	Problemer med skjermen på maskinen . . . . .	19
Løse problemer ved å bruke PC-Doctor fra servicepartisjonen . . . . .	10	Problemer med batteriet . . . . .	20
Problemløsning . . . . .	10	Problemer med harddisk . . . . .	21
Feilmeldinger . . . . .	10	Problemer med autentisering av fingeravtrykk . . . . .	21
Feil uten meldinger . . . . .	15	Oppstartingsproblemer . . . . .	21
Problemer med passord . . . . .	16	Andre problemer . . . . .	21
Problemer med tastatur . . . . .	17	Starte BIOS Setup Utility . . . . .	22

**Merk:** Slå opp i *Access Help* (hjelpen på systemet) hvis systemet er i gang og *Access Help* er tilgjengelig. Dette kapittelet inneholder informasjon om hvordan du bruker systemet når *Access Help* ikke er tilgjengelig.

## Spørsmål og svar

Denne delen inneholder ofte stilte spørsmål og beskriver hvor du finner svarene på disse. Hvis du vil ha opplysninger om bøkene som leveres med ThinkPad, kan du lese “Denne veiledningen og andre publikasjoner” på side 1.

### **Hvilke sikkerhetsregler bør jeg følge når jeg bruker ThinkPad-maskinen?**

Slå opp i veiledningen *Sikkerhet og garantier* og les om sikkerhet.

### **Hvordan unngår jeg problemer med ThinkPad-maskinen?**

Se “Les dette først” på side v og Kapittel 2, “Ta vare på ThinkPad-maskinen”, på side 3 i denne håndboken. Du finner også flere tips under disse emnene i *Access Help*:

- Forhindre problemer
- Unngå søl på tastaturet

### **Hvilke maskinvarefunksjoner er de viktigste på den nye ThinkPad-maskinen?**

Se emnet “ThinkPad-innføring” i *Access Help*.

### **Hvor finner jeg detaljert informasjon om maskinen?**

Gå til [www.lenovo.com/think/support](http://www.lenovo.com/think/support)

### **Jeg trenger å oppgradere en enhet eller bytte en av disse enhetene: harddisk, PCI Express Mini-kort, modemdatterkort, minne, tastatur eller håndstøtte.**

Tillegg B, “CRU (Customer Replaceable Units)”, på side 57 i denne håndboken inneholder en liste over deler som kan byttes ut av kunden (CRUer), og beskrivelser av hvor disse delene er plassert og hvordan du bytter dem.



**Maskinen fungerer ikke på riktig måte.**

Les emnet "Problemløsning" i *Access Help*. Denne håndboken beskriver bare problemer som kan hindre deg i å få tilgang til hjelpen på systemet.

**Hvor er gjenopprettings-CDene?**

Maskinen ble ikke levert med en gjenopprettings-CD eller en Windows-CD. Du finner en beskrivelse av de alternative gjenopprettingsmetodene som tilbys av Lenovo, under "Gjenopprette fabrikkinstallert innhold" på side 25 i denne håndboken.

**Hvordan kommer jeg i kontakt med kundestøtte (Customer Support Center)?**

Se Kapittel 6, "Få hjelp og service", på side 45 i denne håndboken. "Verdensomfattende telefonliste" på side 53 inneholder telefonnummeret til Customer Support Center for ditt område eller land.

**Hvor finner jeg opplysninger om garantibetingelser?**

Slå opp i veiledningen *Sikkerhet og garantier* og les om sikkerhet. Hvis du vil ha opplysninger om garantiperiode og typen garantiservice som gjelder for din maskin i ditt land eller område, se "Garantibetingelser" på side 49.

---

## Løse problemer

Hvis du har problemer med maskinen, kan du teste den med programmet PC-Doctor for Windows. Slik kjører du PC-Doctor for Windows:

1. Klikk på **Start**.
2. Flytt pekeren til **Alle programmer** (i andre Windows-operativsystemer enn Windows XP velger du **Programmer**) og deretter til **PC-Doctor for Windows**.
3. Klikk på **PC-Doctor**.

Du finner mer informasjon om PC-Doctor for Windows i hjelpen til programmet.

**NB**

Det kan ta flere minutter eller mer å kjøre en test. Pass på at du har nok tid til å kjøre hele testen. Du må ikke avbryte testen mens den blir kjørt.

Før du kontakter Customer Support Center for å få hjelp, må du først skrive ut testloggen slik at du kan gi informasjon til teknikeren som skal hjelpe deg.

### Løse harddiskproblemer ved hjelp av BIOS Setup Utility

Du kan løse problemer med harddisken uten å starte operativsystemet. Slik løser du harddiskproblemer fra BIOS Setup Utility:

1. Hvis diskettstasjonen er koblet til maskinen, fjerner du eventuelle disketter/plater fra stasjonen og slår av datamaskinen.
2. Slå på datamaskinen.
3. Når du ser meldingen "To interrupt normal startup, press the blue ThinkVantage button," nederst til venstre på skjermen, trykker du på F1 for å åpne BIOS Setup Utility.
4. Velg **HDD diagnostic program** ved hjelp av piltastene. Trykk på Enter.
5. Velg **Main hard disk drive** eller **Ultrabay hard disk drive** ved hjelp av piltastene.
6. Trykk på Enter for å starte feilsøkningsprogrammet.

### Løse problemer ved å bruke PC-Doctor fra servicepartisjonen

Ved å bruke PC-Doctor fra Rescue and Recovery-arbeidsområdet i servicepartisjonen på harddiskstasjonen, kan du løse systemproblemer uten å starte operativsystemet. Gjør slik:

1. Hvis diskettstasjonen er koblet til maskinen, fjerner du eventuelle disketter/plater fra stasjonen og slår av datamaskinen.
2. Slå på datamaskinen.
3. Når du ser meldingen "To interrupt normal startup, press the blue ThinkVantage button," nederst til venstre på skjermen, trykker du på den ThinkVantage-knappen for å åpne Rescue and Recovery-arbeidsområdet.
4. Velg **Feilsøk i maskinvare**. Maskinen starter på nytt og PC-Doctor starter.

Hvis du vil vite mer om PC-Doctor, trykker du på F1 for å gå til hjelpen eller den elektroniske håndboken til programmet.

---

## Problemløsning

Hvis du ikke finner problemet her, kan du se etter i *Access Help*. Avsnittet nedenfor beskriver bare problemer som kan hindre deg i å få tilgang til denne hjelpen.

### Feilmeldinger

#### Merknader:

1. I tabellene kan x være et hvilket som helst tegn.
2. Den versjonen av PC-Doctor som det blir henvisst til her, er PC-Doctor for Windows.

<b>Melding:</b>	0176: Systemsikkerhet - Det er gjort ulovlige endringer i systemet.
<b>Løsning:</b>	Denne meldingen blir vist hvis du fjerner sikkerhetsbrikken og installerer den på nytt, eller hvis du installerer en ny. Du må gå til BIOS Setup Utility for å fjerne feilen. Trykk på F9 for å definere standardverdiene og trykk på F10 for å lagre endringene. Hvis dette ikke løser problemet, trenger maskinen service.
<b>Melding:</b>	0182: Ugyldig CRC2. Gå til BIOS Setup og last inn standardverdiene.
<b>Løsning:</b>	Kontrollsummen for CRC2-innstillingen i EEPROM er feil. Trykk på F1 for å gå til BIOS Setup Utility. Trykk på F9 og deretter Enter for å laste inn standardinnstillingen. Trykk på F10 og deretter Enter for å starte systemet på nytt.
<b>Melding:</b>	0185: Ugyldige innstillinger for oppstartingssekvens. Gå til BIOS Setup og last inn standardverdiene for Setup.
<b>Løsning:</b>	Kontrollsummen for innstillingen for oppstartingssekvensen i EEPROM er feil. Trykk på F1 for å gå til BIOS Setup Utility. Trykk på F9 og deretter Enter for å laste inn standardinnstillingen. Trykk på F10 og deretter Enter for å starte systemet på nytt.
<b>Melding:</b>	0190: Feil pga. svært svakt batteri
<b>Løsning:</b>	Maskinen slo seg av fordi batteriet er svakt. Koble til batterieliminatoren og lad batteriet eller bytt ut batteriet med et som er fullt oppladet.
<b>Melding:</b>	0191: Systemsikkerhet. Forsøk på ugyldig fjernendring.
<b>Løsning:</b>	Endringen av systemkonfigurasjonen mislyktes. Kontroller operasjonen og prøv igjen. Du må gå til BIOS Setup Utility for å fjerne feilen.
<b>Melding:</b>	0199: Systemsikkerhet - Antall gjenforsøk overskredet for sikkerhetspassord.
<b>Løsning:</b>	Denne meldingen blir vist hvis du oppgir feil passord for systemansvarlig mer enn tre ganger. Forsikre deg om at du har riktig passord for systemansvarlig (supervisor) og prøv igjen. Du må gå til BIOS Setup Utility for å fjerne feilen.
<b>Melding:</b>	01C8: Det ble funnet mer enn 1 modemenhet. Fjern en av dem. Trykk på <Esc> for å fortsette.
<b>Løsning:</b>	Fjern enten et Mini-PCI-modemkort eller et modemdatterkort. Du kan også trykke på Esc for å overse varselmeldingen. Hvis du fremdeles får feil, trenger maskinen service.

## Løse problemer med maskinen

<b>Melding:</b>	01C9: Det er funnet mer enn 1 Ethernet-enhet. Fjern en av dem. Trykk på <Esc> for å fortsette.
<b>Løsning:</b>	ThinkPad-maskinen har en innebygd Ethernet-funksjon, og du kan ikke tilføye en annen slik funksjon ved å installere en Ethernet-enhet. Hvis denne meldingen blir vist, må du fjerne Ethernet-enheten du har installert. Du kan også trykke på Esc for å overse varselmeldingen. Hvis dette ikke løser problemet, trenger maskinen service.
<b>Melding:</b>	0200: Feil ved harddisk
<b>Løsning:</b>	Harddisken virker ikke. Kontroller at harddisken er satt riktig inn. Kjør BIOS Setup Utility og kontroller at harddisken ikke er deaktivert på menyen Startup.
<b>Melding:</b>	021x: Feil ved tastatur
<b>Løsning:</b>	<p>Kontroller at det ikke ligger noe på tastaturet eller på det eksterne tastaturet. Slå av maskinen og alle tilkoblede enheter. Slå på maskinen først og slå deretter på de tilkoblede enhetene.</p> <p>Hvis du fremdeles får samme feil, gjør du slik:</p> <p>Hvis et eksternt tastatur er tilkoblet, gjør du slik:</p> <ul style="list-style-type: none"><li>• Slå av maskinen og koble fra det eksterne tastaturet. Slå deretter på maskinen igjen. Kontroller at det innebygde tastaturet fungerer på riktig måte. Hvis det gjør det, leverer du det eksterne tastaturet til service.</li><li>• Kontroller at det eksterne tastaturet er koblet til riktig kontakt.</li></ul> <p>Test maskinen ved hjelp av PC-Doctor.</p> <ul style="list-style-type: none"><li>• Hvis maskinen stopper under testingen, trenger den service.</li></ul>
<b>Melding:</b>	0230: Feil ved skygge-RAM, 0231: Feil ved system-RAM, 0232: Feil ved utvidet RAM
<b>Løsning:</b>	Test maskinens minne ved hjelp av PC-Doctor. Hvis du installerte en minnemodul før du slo på maskinen, kan du prøve å installere den på nytt. Deretter tester du maskinens minne ved hjelp av PC-Doctor.
<b>Melding:</b>	0250: Feil ved systembatteriet
<b>Løsning:</b>	Konfigurasjonsbatteriet, som brukes til å oppbevare konfigurasjonsopplysninger mens maskinen er slått av, for eksempel dato og klokkeslett, er utladet. Bytt ut batteriet og kjør BIOS Setup Utility for å kontrollere konfigurasjonen. Hvis du fremdeles får feil, trenger maskinen service.
<b>Melding:</b>	0251: Ugyldig CMOS-kontrollsum for systemet
<b>Løsning:</b>	Systemets CMOS kan ha blitt ødelagt av et program. Maskinen bruker standardinnstillingene. Kjør BIOS Setup Utility for å konfigurere innstillingene på nytt. Hvis du fremdeles får samme feilkode, trenger maskinen service.
<b>Melding:</b>	0271: Feil dato og klokkeslett
<b>Løsning:</b>	Verken dato eller klokkeslett er definert på maskinen. Definer dato og klokkeslett ved hjelp av BIOS Setup Utility.

<b>Melding:</b>	0280: Førrige oppstart var ufullstendig
<b>Løsning:</b>	Datamaskinen klarte ikke å fullføre oppstartingsprosessen.  Slå maskinen av og deretter på igjen for å starte BIOS Setup Utility. Kontroller konfigurasjonen og start maskinen på nytt ved hjelp av alternativet <b>Exit Saving Changes</b> under <b>Restart</b> , eller ved å trykke på F10. Hvis du fremdeles får samme feilkode, trenger maskinen service.
<b>Melding:</b>	1802: Ugyldig nettverkskort er satt inn - Slå av og fjern mini PCI-nettverkskortet.
<b>Løsning:</b>	Mini-PCI-nettverkskortet støttes ikke av denne maskinen. Fjern det.
<b>Melding:</b>	1803: Ugyldig datterkort er satt inn - Slå av og fjern datterkortet.
<b>Løsning:</b>	Datterkortet støttes ikke av denne maskinen. Fjern det.
<b>Melding:</b>	1810: Feil ved oppsettet for harddiskpartisjonen.
<b>Løsning:</b>	Et problem i forbindelse med gjenkjenning av oppsettet for partisjonen på harddisken gjør at maskinen ikke starter. Predesktop Area er slettet eller harddisken inneholder ødelagte data. Følg en av fremgangsmåtene nedenfor for å forsøke å starte maskinen på nytt: <ul style="list-style-type: none"> <li>• Hvis Predesktop Area er slettet, gjør du slik: <ol style="list-style-type: none"> <li>1. Trykk på F1 for å åpne BIOS Setup Utility.</li> <li>2. Velg <b>Security</b> -&gt; <b>Predesktop Area</b> -&gt; <b>Access Predesktop Area</b>.</li> <li>3. Sett dette alternativet til <b>Disabled</b>.</li> <li>4. Lagre og avslutt.</li> </ol> </li> <li>• Hvis dette ikke hjelper, gjør du slik: <ol style="list-style-type: none"> <li>1. Trykk på Enter.</li> <li>2. Dobbeltklikk på <b>RECOVER TO FACTORY CONTENTS</b> og følg instruksjonene på skjermen.</li> </ol> <p><b>Merk:</b> Da blir hele innholdet på harddisken slettet og deretter blir programvaren som var forhåndsinstallert av Lenovo, gjenopprettet.</p> <p>Trykk på F1 for å åpne BIOS Setup, eller Enter for å starte Predesktop Area.</p> <p>Hvis maskinen fremdeles ikke starter, kontakter du Customer Support Center. Du finner telefonnumre under "Verdensomfattende telefonliste" på side 53.</p> </li> </ul>
<b>Melding:</b>	2010: Advarsel: Det er mulig at den interne harddisken (HDD) ikke fungerer riktig på dette systemet. Kontroller at det er støtte for harddisken på dette systemet og at den nyeste fastvaren er installert.
<b>Løsning:</b>	Hvis den primære stasjonsbrønnen er en ikke-IBM- eller ikke-Lenovo-harddisk (HDD) eller en gammel IBM-harddisk som ikke støttes av dette systemet, kan du, ved å ta risikoen, fremdeles bruke den ved å trykke på Esc. Hvis den primære stasjonsbrønnen har en IBM/Lenovo-harddisk med gammel fastvare, må du oppdatere til nyeste versjon av fastvaren, som er tilgjengelig på <a href="http://www.lenovo.com/think/support">www.lenovo.com/think/support</a>

## Løse problemer med maskinen

<b>Melding:</b>	2100: initialiseringsfeil på HDD0 (hovedharddisk), 2102: Initialiseringsfeil på HDD1 (Ultrabay-harddisk), 2110: Lesefeil på HDD0 (hovedharddisk), 2112: Lesefeil på HDD1 (Ultrabay-harddisk)
<b>Løsning:</b>	Harddisken virker ikke. Lever harddisken til service.
<b>Melding:</b>	Forespørsel om oppstartingspassord
<b>Løsning:</b>	Et oppstartingspassord eller passord for systemansvarlig er definert. Oppgi passordet og trykk på Enter for å bruke maskinen. Hvis oppstartingspassordet ikke blir godtatt, kan det allerede ha blitt definert et passord for systemansvarlig. Oppgi passordet for systemansvarlig og trykk på Enter. Hvis du fremdeles får samme feilmelding, trenger maskinen service.
<b>Melding:</b>	Forespørsel om harddiskpassord
<b>Løsning:</b>	Det er definert et harddiskpassord. Oppgi passordet og trykk på Enter for å bruke maskinen. Hvis du fremdeles får samme feilmelding, trenger maskinen service.
<b>Melding:</b>	Dvalefeil
<b>Løsning:</b>	Systemkonfigurasjonen er forskjellig fra da maskinen gikk over i dvalemodus, og maskinen kan ikke gjenoppta normal drift. <ul style="list-style-type: none"><li>• Gjenopprett systemkonfigurasjonen til verdiene som gjaldt før maskinen gikk over i dvalemodus.</li><li>• Hvis størrelsen på minnet er endret, gjenoppretter du dvalefilen.</li></ul>
<b>Melding:</b>	Operativsystemet ble ikke funnet.
<b>Løsning:</b>	Kontroller at <ul style="list-style-type: none"><li>• harddisken er riktig installert</li><li>• det står en oppstartingsdiskett i diskettstasjonen</li></ul> Hvis du fremdeles får samme feilmelding, kontrollerer du oppstartingssekvensen ved hjelp av BIOS Setup Utility.
<b>Melding:</b>	EMM386 ikke installert — Ikke mulig å definere startadresse for sideramme
<b>Løsning:</b>	Rediger C:\CONFIG.SYS og endre en linje fra device=C:\WINDOWS\EMM386.EXE RAM  til device=C:\WINDOWS\EMM386.EXE NOEMS  og lagre filen.
<b>Melding:</b>	Konfigurasjonsfeil for CardBus — Enheten er deaktivert
<b>Løsning:</b>	Gå til BIOS Setup Utility. Trykk på F9 og deretter Enter for å laste inn standardinnstillingen. Trykk på F10 og deretter Enter for å starte systemet på nytt.
<b>Melding:</b>	Autentisering av systemtjenester mislyktes. Trykk på <Esc> for å fortsette.
<b>Løsning:</b>	Predesktop Area på harddisken er ødelagt. Hvis du må bruke Predesktop Area, må du få tak i en gjenopprettings-CD og deretter gjenopprette Predesktop Area ved hjelp av den.

<b>Hvis en av de følgende feilkodene blir vist på skjermen, må du levere maskinen til service:</b>
0175: Ugyldig CRC1, stopp POST-oppgave
0177: Ugyldige SVP-data, stopp selvtestoppgave. Kontrollsummen for passordet for systemansvarlig i EEPROM er feil.
0187: EAIA-datatilgangsfeil
0188: Ugyldig informasjonsområde for RFID Serialization
0189: Ugyldig informasjonsområde for RFID Configuration
0192: Systemsikkerhet - Ulovlig endring i innebygd sikkerhetsmaskinware.
0260: Feil ved systemklokken
0270: Feil ved sanntidsklokke
02D0: Feil ved systembufferen
02F4: Kan ikke skrive til EISA CMOS
02F5: DMA-testen mislyktes
02F6: Programvare-NMI mislyktes
02F7: Feil ved NMI for feilbeskyttet tidsbryter
Viftefeil
Feil ved temperaturføler

### Feil uten meldinger

<b>Problem:</b>	Når jeg slår på maskinen, skjer det ikke noe på skjermen, og maskinen piper ikke når den starter.
	<b>Merk:</b> Hvis du ikke er sikker på om du hørte lydssignaler, slår du av maskinen ved å holde strømbryteren inne i minst 4 sekunder før du slår maskinen på igjen og hører etter et lydssignaler på nytt. Hvis du bruker en ekstern skjerm, kan du lese "Problemer med skjermen på maskinen" på side 19
<b>Løsning:</b>	Hvis det er definert et oppstartingspassord, må du trykke på en tast for å få frem forespørselen om oppstartingspassord. Deretter skriver du riktig passord og trykker på Enter.
	Hvis forespørselen for oppstartingspassordet ikke blir vist, kan det hende at lysstyrkenivået er satt til minste lysstyrke. Juster lysstyrken ved å trykke på Fn+Home.
	Hvis skjermen fremdeles er svart, må du kontrollere at
	<ul style="list-style-type: none"> <li>• batteriet er satt riktig i</li> <li>• batterieliminatoren er koblet til maskinen, og at strømledningen er koblet til en stikkontakt</li> <li>• maskinen er slått på. (Slå på strømbryteren igjen for å kontrollere.)</li> </ul>
	Hvis alt dette er i orden og skjermen fremdeles er svart, trenger maskinen service.

## Løse problemer med maskinen

<b>Problem:</b>	Når jeg slår på maskinen, vises ingenting på skjermen, men jeg hører to eller flere lydssignaler.
<b>Løsning:</b>	Kontroller at minnekortet er riktig installert. Hvis det er det, men skjermen fremdeles er svart, og du hører fem lydssignaler, trenger maskinen service.  Hvis du hører 4 sykluser med 4 lydssignaler i hver syklus, er det problemer med sikkerhetsbrikken. Lever maskinen til service.

<b>Problem:</b>	Når jeg slår på maskinen, vises bare en hvit peker på en svart skjerm.
<b>Løsning:</b>	Installer operativsystemet på nytt (se Kapittel 4, "Gjenopprettingsalternativer", på side 25), og slå på maskinen. Hvis du fremdeles bare ser pekeren, trenger maskinen service.

<b>Problem:</b>	Skjermen min blir svart mens maskinen er på.
<b>Løsning:</b>	Skjermsparenen eller strømstyring er antakelig aktivert. Beveg TrackPoint-stikken eller trykk på en tast for å avslutte skjermsparenen, eller trykk på strømbryteren for å gjenoppta driften etter hvilemodus eller dvalemodus.

## Problemer med passord

<b>Problem:</b>	Jeg har glemt passordet mitt.
<b>Løsning:</b>	Hvis du har registrert datamaskinen for tjenesten for tilbakestilling av passord, kan du tilbake stille passord du har glemt, ved å trykke på ThinkVantage-knappen ved passordforespørselen. <ul style="list-style-type: none"><li>• Hvis du ikke klarer å tilbake stille oppstartingspassordet, må du ta maskinen med til en autorisert Lenovo-forhandler eller -representant for å få nullstilt passordet.</li><li>• Hvis du ikke klarer å tilbake stille harddiskpassordet, kan ikke en autorisert Lenovo-forhandler nullstille passordet eller gjenopprette data på harddisken. Du må ta med maskinen til en autorisert Lenovo-forhandler eller -representant for å bytte ut harddisken. Husk å ta med kvitteringen. Du må betale for deler og service.</li></ul> Hvis du glemmer passordet for systemansvarlig, kan ikke en autorisert Lenovo-forhandler nullstille det. Du må ta med maskinen til en autorisert Lenovo-forhandler eller -representant for å bytte ut systembordet. Husk å ta med kvitteringen. Du må betale for deler og service.



## Problemer med tastatur

<b>Problem:</b>	En eller flere taster på tastaturet virker ikke.
<b>Løsning:</b>	<ul style="list-style-type: none"> <li>• Hvis problemet oppstod rett etter at maskinen gjenopptok driften etter hvilemodus, oppgir du oppstartingspassordet, hvis det er definert.</li> <li>• Hvis et eksternt PS/2-tastatur er tilkoblet, fungerer ikke den numeriske tastgruppen på maskinens tastatur. Bruk den numeriske tastgruppen på det eksterne tastaturet.</li> <li>• Hvis en eksternt numerisk tastgruppe eller mus er tilkoblet, gjør du slik:             <ol style="list-style-type: none"> <li>1. Slå av maskinen.</li> <li>2. Koble fra den eksterne numeriske tastgruppen eller musen.</li> <li>3. Slå på maskinen og forsøk å bruke tastaturet en gang til.</li> </ol> <p>Hvis feilen med tastaturet er rettet, kobler du til den numeriske tastgruppen, det eksterne tastaturet eller musen på riktig måte.</p> <p>Hvis tastaturet fremdeles ikke virker, trenger maskinen service.</p> </li> </ul>

<b>Problem:</b>	Det blir vist et tall når du skriver en bokstav.
<b>Løsning:</b>	Num Lock-funksjonen er på. Hvis du vil deaktivere den, holder du nede skifttasten eller Fn og trykker på NmLk (ScrLk).

<b>Problem:</b>	En eller flere taster i den eksterne numeriske tastgruppen virker ikke.
<b>Løsning:</b>	Kontroller at den eksterne numeriske tastgruppen er riktig koblet til maskinen.

## Problemer med pekeenhet

<b>Problem:</b>	Museknappene virker ikke.
<b>Løsning:</b>	<p>Hvis ThinkPad-maskinen din bare har TrackPoint-enheten, er det mulig at du får dette problemet.</p> <p>Endre driveren for musen til <b>Standard PS/2-portmus</b>, og installer deretter <b>PS/2 TrackPoint</b> på nytt. Driverne ligger i katalogen C:\SWTOOLS\DRIVERS på harddisken. Hvis harddisken ikke inneholder drivere, kan du gå til nettstedet for ThinkPad. Det gjør du ved å trykke på ThinkVantage-knappen for å åpne Produktivitetscenter.</p>

<b>Problem:</b>	Blafunksjonen eller lupen virker ikke.
<b>Løsning:</b>	Gå til Enhetsbehandling og kontroller at driveren PS/2 TrackPoint er installert.

## Problemer med hvilemodus eller dvalemodus

<b>Problem:</b>	Maskinen går over i hvilemodus umiddelbart etter selvtesten (hvilemoduslampen lyser).
<b>Løsning:</b>	Kontroller at <ul style="list-style-type: none"><li>• batteriet er oppladet.</li><li>• driftstemperaturen er innenfor det akseptable området. Se "Spesifikasjoner" på side 60.</li></ul> Hvis alt dette er i orden, trenger maskinen service.

<b>Problem:</b>	Feilmeldingen om kritisk svakt batteri blir vist, og maskinen blir slått av umiddelbart.
<b>Løsning:</b>	Batteriet er i ferd med å bli utladet. Koble til batterieliminatoren eller bytt ut batteriet med et som er fullt ladet.

<b>Problem:</b>	Når du utfører en handling for å starte igjen etter hvilemodus, forblir skjermen svart.
<b>Løsning:</b>	Kontroller om en ekstern skjerm ble frakoblet eller slått av mens maskinen var i hvilemodus. Hvis du har frakoblet eller slått av den eksterne skjermen, kobler du den til eller slår den på før du gjenopptar driften fra hvilemodus. Når du gjenopptar driften fra hvilemodus uten å koble til eller slå på den eksterne skjermen, er skjermen svart. Trykk på Fn+F7 for å få frem skjermbildet. <b>Merk:</b> Hvis du bruker tastkombinasjonen Fn+F7 for å ta i bruk et presentasjonsoppsett, må du trykke på Fn+F7 minst tre ganger i tre sekunder for å få frem skjermbildet.

<b>Problem:</b>	Maskinen kommer ikke tilbake fra hvilemodus, eller hvilemoduslampen fortsetter å lyse og maskinen fungerer ikke.
<b>Løsning:</b>	Hvis systemet ikke starter opp igjen fra hvilemodus, er det mulig at det automatisk er satt i hvile- eller dvalemodus fordi batteriet er tomt. Kontroller lampen for hvilemodus. <ul style="list-style-type: none"><li>• Hvis lampen for hvilemodus er på, er maskinen satt i hvilemodus. Koble batterieliminatoren til maskinen og trykk på Fn-tasten.</li><li>• Hvis lampen for hvilemodus er av, er maskinen i dvalemodus, eller den er slått av. Koble batterieliminatoren til maskinen og trykk på strømbryteren for å starte maskinen.</li></ul> Hvis systemet fremdeles ikke starter opp igjen, er det mulig at maskinen ikke lenger reagerer, slik at du heller ikke kan slå den av. Tilbakestill maskinen. Data som ikke er lagret, kan gå tapt. Du tilbakestiller maskinen ved å holde strømbryteren inne i minst 4 sekunder. Hvis maskinen fremdeles ikke blir tilbakestilt, fjerner du batterieliminatoren og batteriet.

**Problem:** Maskinen går uventet over i hvilemodus.

**Løsning:** Hvis prosessoren blir for varm, blir maskinen automatisk satt i hvilemodus for å kjøle ned maskinen og beskytte prosessoren og andre komponenter i maskinen. Du må også kontrollere innstillingene for hvilemodus ved hjelp av strømstyrerfunksjonen.

## Problemer med skjermen på maskinen

**Problem:** Skjermen er svart.

**Løsning:**

- Trykk på Fn+F7 for å få frem bildet.  
**Merk:** Hvis du bruker tastkombinasjonen Fn+F7 for å ta i bruk et presentasjonsoppsett, må du trykke på Fn+F7 minst tre ganger i tre sekunder for å få frem skjermbildet.
- Hvis du bruker batterieliminatoren, eller hvis du bruker batteriet og statuslampen for batteriet er på (lyser grønt), trykker du på Fn+Home for å gjøre skjermen lysere.
- Hvis statuslampen for hvilemodus er på (lyser grønt), trykker du på Fn for å få maskinen til å gjenoppta driften.
- Hvis dette ikke løser problemet, kan du bruke løsningen for "Skjermbildet er uleselig eller forvrengt."

**Problem:** Skjermbildet er uleselig eller forvrengt

**Løsning:** Kontroller at

- skjermdriveren er riktig installert
- skjermopløsning og fargekvalitet er riktig innstilt
- skjermtypen er riktig

Slik kontrollerer du disse innstillingene:

1. Høyreklikk på skrivebordet, klikk på **Egenskaper** og deretter på flippet **Innstillinger**.
2. Kontroller om skjermopløsningen og fargekvaliteten er riktig definert.
3. Klikk på **Avansert**.
4. Klikk på flippet **Kort**.
5. Kontroller at det står "Mobile Intel(R) 945GM Express Chipset Family," "ATI Mobility Radeon X1300" eller "ATI Mobility Radeon X1400" i vinduet med kortinformasjon.
6. Klikk på knappen **Egenskaper**. Se i feltet "Enhetsstatus" og kontroller at enheten virker på riktig måte. Hvis den ikke gjør det, klikker du på knappen **Feilsøking**.
7. Klikk på flippet **Skjerm**.
8. Kontroller at informasjonen er korrekt.
9. Klikk på knappen **Egenskaper**. Se i feltet "Enhetsstatus" og kontroller at enheten virker på riktig måte. Hvis den ikke gjør det, klikker du på knappen **Feilsøking**.

**Problem:** Feil tegn blir vist på skjermen.

**Løsning:** Kontroller at operativsystemet eller applikasjonen er installert og konfigurert på riktig måte. Hvis alt ser riktig ut, trenger maskinen service.

## Løse problemer med maskinen

**Problem:** Skjermbildet mangler punkter, eller det vises misfargede eller lysende punkter på skjermbildet hver gang du slår på maskinen.

**Løsning:** Det er et karakteristisk trekk ved TFT-teknologien. Skjermen på maskinen inneholder mange tynnfilmstransistorer (TFTer). Det kan mangle enkelte punkter eller bli vist misfargede eller lysende punkter på skjermen til enhver tid.

**Problem:** Meldingen "Ikke mulig å lage overleggingsvindu" blir vist når du prøver å starte DVD-avspilling.

*eller*

Du får dårlig avspilling eller ingen avspilling i det hele tatt mens du kjører videoavspilling, DVD-avspilling eller spill.

**Løsning:** Gjør et av følgende:

- Hvis du bruker 32-biters fargemodus, endrer du fargeinnstillingen til 16-biters modus.
- Hvis du bruker en oppløsning på 1280 x 1024 eller høyere, må du redusere størrelsen på arbeidsområdet og antall farger.

## Problemer med batteriet

**Problem:** Batteriet blir ikke fullt oppladet i løpet av standard oppladningstid når maskinen er slått av.

**Løsning:** Du finner detaljert informasjon under Batteri og strøm i delen Problemløsning i *Access Help*.

**Problem:** Maskinen slår seg av før lampen for batteristatus viser at batteriet er utladet,

*eller*

Maskinen er i drift etter at lampen for batteristatus viser at batteriet er utladet.

**Løsning:** Lad ut og lad opp batteriet.

**Problem:** Driftstiden til et fullt ladet batteri er for kort.

**Løsning:** Du finner detaljert informasjon under Batteri og strøm i delen Problemløsning i *Access Help*.

**Problem:** Maskinen virker ikke med et helt oppladet batteri.

**Løsning:** Overspenningsbeskytteren i batteriet kan være aktivert. Slå av maskinen i ett minutt for å tilbakestille beskytteren. Deretter slår du på maskinen igjen.

**Problem:** Batteriet blir ikke ladet.

**Løsning:** Du finner detaljert informasjon under Batteri og strøm i delen Problemløsning i *Access Help*.

## Problemer med harddisk

<b>Problem:</b>	Harddisken virker ikke.
<b>Løsning:</b>	På oppstartingsmenyen i BIOS Setup Utility må du kontrollere at harddisken er tatt med på listen "Boot priority order". Hvis den står på listen "Excluded from boot order", er harddisken deaktivert. Velg harddisken på listen og trykk på x-tasten. Da blir det flyttet til listen "Boot priority order".

## Problemer med autentisering av fingeravtrykk

<b>Problem:</b>	Det er ikke mulig å registrere eller autentisere fingeren fordi den er skrukket, ujevn, tørr, skadet, skitten, våt eller tilsølt med olje, eller den er en annen enn den du har registrert.
<b>Løsning:</b>	Du kan prøve å løse problemet på en av disse måtene: <ul style="list-style-type: none"> <li>• Vask eller tork av hendene for å fjerne skitt eller fuktighet fra fingrene.</li> <li>• Registrer deg og bruk en annen finger til autentiseringen.</li> <li>• Hvis hendene dine er for tørre, kan du prøve å smøre dem med fuktighetskrem.</li> </ul>

## Oppstartingsproblemer

<b>Problem:</b>	Microsoft® Windows®-operativsystemet starter ikke.
<b>Løsning:</b>	Bruk Rescue and Recovery-arbeidsområdet til å løse eller finne problemet. Du finner detaljert informasjon om Rescue and Recovery i Kapittel 4, "Gjenopprettingsalternativer", på side 25."

## Andre problemer

<b>Problem:</b>	Maskinen reagerer ikke.
<b>Løsning:</b>	<ul style="list-style-type: none"> <li>• Når du skal slå av maskinen, holder du strømbryteren inne i minst fire sekunder. Hvis maskinen fremdeles ikke reagerer, fjerner du batterieliminatoren og batteriet.</li> <li>• Maskinen kan låse seg hvis den går over i hvilemodus når den er i ferd med å utføre en kommunikasjonsoperasjon. Hvis du bruker et nettverk, må du deaktivere tidsbryteren for hvilemodus.</li> <li>• Det er mulig at alle IRQer for PCI er satt til 11. Maskinen reagerer ikke fordi det ikke er mulig å bruke samme IRQ for flere enheter. Du finner flere opplysninger i programmet ThinkPad-konfigurering.</li> </ul>

<b>Problem:</b>	Maskinen vil ikke starte fra den enheten du vil.
-----------------	--

**Løsning:** Gå til Startup-menyen i BIOS Setup Utility. Kontroller at oppstartingssekvensen i BIOS Setup Utility er definert slik at maskinen starter fra den enheten du vil.

Kontroller at enheten som maskinen starter fra, er aktivert. På oppstartingsmenyen i BIOS Setup Utility må du kontrollere at enheten er tatt med på listen "Boot priority order". Hvis det står på listen "Excluded from boot order", er det deaktivert. Velg harddisken på listen og trykk på x-tasten. Da blir det flyttet til listen "Boot priority order".

---

### Starte BIOS Setup Utility

Maskinen inneholder programmet BIOS Setup Utility, som du kan bruke til å velge forskjellige konfigureringsparametere.

- Config: Definere maskinens konfigurasjon.
- Date/Time: Stille inn dato og klokkeslett.
- Security: Definere sikkerhetsfunksjoner.
- Startup: Definere oppstartingsenhet.
- Restart: Starte systemet på nytt.

**Merk:** Du kan definere mange av disse parameterne på en enklere måte ved hjelp av programmet ThinkPad-konfigurering.

Slik starter du BIOS Setup Utility:

1. For å beskytte deg mot tap av data kan du sikkerhetskopiere dataene dine og datamaskinens register. Du finner mer informasjon under emnet "Verktøy for sikkerhetskopiering og gjenoppretting av data" i *Access Help*.
2. Hvis diskettstasjonen er koblet til maskinen, fjerner du eventuelle disketter/plater fra stasjonen og slår av datamaskinen.
3. Slå på maskinen. Når du ser meldingen "To interrupt normal startup, press the blue ThinkVantage button" nederst til venstre på skjermen, trykker du på ThinkVantage-knappen. Rescue and Recovery-arbeidsområdet blir åpnet.
4. Klikk på **Access BIOS**. Vinduet Systemet må startes på nytt blir vist.
5. Klikk på **Ja**. Maskinen starter på nytt og menyen til BIOS Setup Utility blir vist.
6. Hvis du har definert et passord for systemansvarlig, blir menyen til BIOS Setup Utility vist etter at du har skrevet passordet. Du kan starte programmet ved å trykke på Enter uten å oppgi passordet, men da kan du ikke endre noen av parameterne som er beskyttet med passordet for systemansvarlig. Du finner mer informasjon i hjelpen på systemet.  
Bruk piltastene til å flytte til posten du vil endre. Når du har uthevet den posten du vil velge, trykker du på Enter. Det blir vist en undermeny.

7. Gjør de nødvendige endringene. Hvis du vil endre verdien til en post, trykker du på F5 eller F6. Hvis innstillingen har en undermeny, får du den frem ved å trykke på Enter.
8. Trykk på F3 eller Esc for å gå ut av undermenyen. Hvis du er på en nestet undermeny, trykker du på Esc flere ganger til du kommer til menyen til BIOS Setup Utility.  
**Merk:** Hvis du må gjenopprette de opprinnelige innstillingene (slik maskinen ble levert), trykker du på F9 for å laste inn standardinnstillingene. Du kan også velge å laste inn standardinnstillingene eller slette endringene på undermenyen Restart.
9. Velg Restart og trykk på Enter. Flytt markøren til alternativet du vil bruke for å starte maskinen på nytt, og trykk på Enter. Maskinen blir startet på nytt.

*Starte BIOS Setup Utility*



---

## Kapittel 4. Gjenopprettingsalternativer

---

### Innføring i Rescue and Recovery

Hvis Windows ikke kjøres, bruker du Rescue and Recovery-arbeidsområdet når du skal løse eller finne problemet. Gjør slik:

1. Slå maskinen av og deretter på igjen.
2. Følg nøye med på skjermen når maskinen starter på nytt. Når meldingen "To interrupt normal startup, press the blue ThinkVantage button" blir vist nederst til venstre på skjermen, trykker du på den blå ThinkVantage-knappen. Rescue and Recovery-arbeidsområdet blir åpnet.
3. Når Rescue and Recovery-arbeidsområdet blir åpnet, kan du gjøre dette:
  - Redde og gjenopprette filer, mapper eller sikkerhetskopier.
  - Konfigurere systeminnstillinger og passord.
  - Løse problemer ved hjelp av feilsøkningsverktøyene.

Hvis du vil vite mer om hvordan du bruker Rescue and Recovery-funksjoner, kan du lese "Oversikt over gjenoppretting" i *Access Help*.

---

### Gjenopprette fabrikkinstallert innhold

I stedet for å levere en gjenopprettings-CD eller en Windows-CD med maskinen, har Lenovo enklere metoder for å utføre oppgaver som vanligvis er knyttet til disse CDene. Filene og programmene for disse alternative metodene ligger på harddisken, slik at du slipper å måtte lete etter en CD og få problemer i forbindelse med å bruke feil versjon av CDen.

Du finner en fullstendig sikkerhetskopi av alle filer og programmer som Lenovo har forhåndsinstallert på maskinen, i et skjult beskyttet område, eller partisjon, på harddisken. Selv om de er skjult, bruker sikkerhetskopiene på partisjonen plass på harddisken. Når du kontrollerer kapasiteten på harddisken i Windows, kan det derfor hende at den totale kapasiteten på harddisken ser ut til å være mindre enn du forventet. Denne differansen skyldes altså innholdet på den skjulte partisjonen.

Med produktgjenopprettingsprogrammet, som ligger i dette området, kan du gjenopprette hele innholdet på harddisken til slik det var da maskinen ble levert fra fabrikken.

Slik gjenoppretter du det opprinnelige innholdet på harddisken:

### Merknader:

1. Hvis den optiske stasjonen ikke er tilkoblet ThinkPad-maskinen under gjenopprettingen, vil ikke DVD-programvare og programvare for lagring av data på CD bli installert. For at programvaren skal bli installert på riktig måte, må du installere den optiske stasjonen i Ultrabay Slim-brønnen før du starter gjenopprettingsprosessen.
2. Gjenopprettingsprosessen kan ta opptil to timer.

**NB:** Alle filene i den primære harddiskpartisjonen (vanligvis stasjon C) går tapt under gjenopprettingen. Før eventuelle data blir overskrevet, får du mulighet til å lagre en eller flere filer på andre medier.

1. Hvis det er mulig, lagrer du alle filene og avslutter operativsystemet.
2. Slå av datamaskinen i minst fem sekunder.
3. Slå på maskinen. Følg nøye med på skjermen. Når du ser meldingen "To interrupt normal startup, press the blue ThinkVantage button.", trykker du på ThinkVantage-knappen. Rescue and Recovery-arbeidsområdet blir åpnet.
4. Klikk på **Gjenoppsett systemet** og følg instruksjonene på skjermen.

---

## Gjenopprette data

Hvis du gjennomførte en sikkerhetskopiering med Rescue and Recovery, har du også en eller flere ekstra sikkerhetskopier som gjenspeiler harddisken på ulike tidspunkter. Disse sikkerhetskopiene kan være lagret på harddisken eller en nettverksstasjon eller et utskiftbart medium, avhengig av hvilke alternativer du valgte under sikkerhetskopieringen.

Du kan bruke Rescue and Recovery-programmet eller Rescue and Recovery-arbeidsområdet til å gjenopprette innholdet på harddisken til en tidligere tilstand ved hjelp av en av sikkerhetskopiene som er blitt lagret. Rescue and Recovery-arbeidsområdet kjøres uavhengig av Windows-operativsystemet. Derfor kan du starte det ved å trykke på den blå ThinkVantage-knappen når du får melding om det under oppstarten.

Når Rescue and Recovery-arbeidsområdet er åpnet, kan du utføre en gjenoppretting selv om du ikke kan starte Windows.

---

## Installere et nytt operativsystem

Du finner opplysninger om hvordan du installerer et nytt operativsystem, i avsnittet Avansert konfigurering i *Access Help*.

## Kapittel 5. Oppgradere og bytte ut enheter

### Bytte batteri

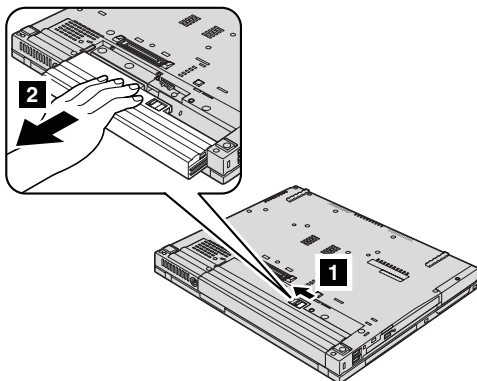
#### Viktig

Les veiledningen *Sikkerhet og garantier* før du bytter batteri.

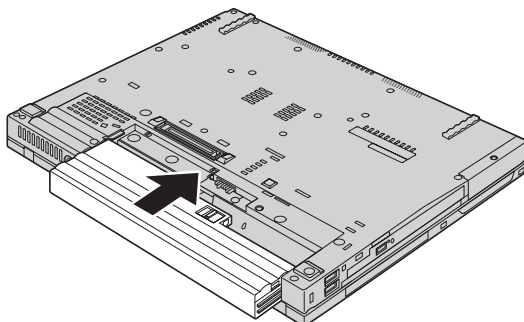
1. **Slå av maskinen eller sett den i dvalemodus.** Koble batterieliminatoren og alle kablene fra maskinen.

**Merk:** Hvis du bruker et PCMCIA-kort, er det mulig at maskinen ikke kan settes i dvalemodus. Hvis det skjer, slår du av maskinen.

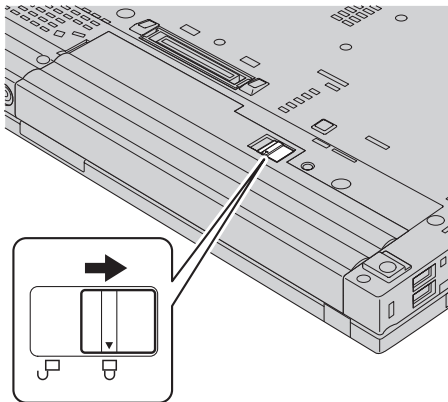
2. Lukk skjermen på maskinen og snu maskinen opp ned.
3. Lås opp batterilåsen ved å skyve den mot venstre **(1)**. Ta deretter ut batteriet **(2)**.



4. Sett inn et fullt oppladet batteri.



5. Skyv batterilåsen til låst posisjon.



6. Snu maskinen rundt igjen. Koble til batterieliminatoren og alle kablene.

---

## Oppgradere harddisken

### Viktig

Les veiledningen *Sikkerhet og garantier* før du bytter harddisken.

Du kan øke lagringskapasiteten til maskinen ved å bytte ut harddisken med en harddisk med større kapasitet. Du kan kjøpe en ny harddisk fra din forhandler eller Lenovo-representant.

### Merknader:

1. Du bør bare bytte ut harddisken hvis du skal oppgradere eller reparere den. Kontaktene og brønnen til harddisken er ikke utformet for hyppige endringer eller veksling mellom stasjoner.
2. Rescue and Recovery-arbeidsområdet og produktgjenopprettingsprogrammet ligger ikke på en ekstra harddisk.

**NB**

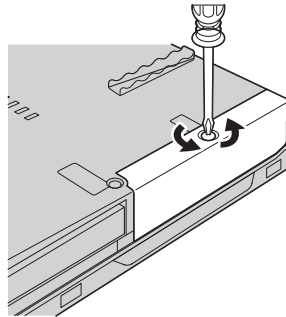
**Behandle en harddisk**

- Ikke slipp ned harddisken eller utsett det for støt eller slag. Legg harddisken på et mykt underlag, som forhindrer støt eller slag.
- Ikke trykk på dekselet til harddisken.
- Ikke rør kontakten.

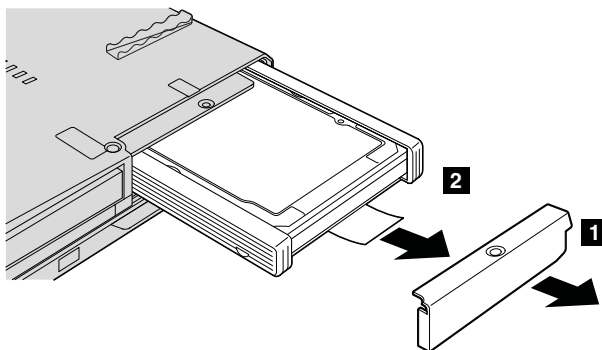
Stasjonen er veldig sensitiv. Uforsiktig behandling kan skade harddisken og føre til at data går tapt. Før du fjerner harddisken, må du sikkerhetskopiere alle data du vil ta vare på der. Deretter slår du av maskinen. Du må aldri ta ut harddisken mens systemet er i gang, i hvilemodus eller i dvalemodus.

Slik bytter du ut harddisken:

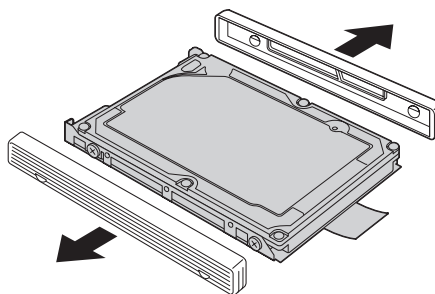
1. **Slå av datamaskinen** og koble batterieliminatoren og alle kablene fra maskinen.
2. Lukk skjermen på maskinen og snu maskinen opp ned.
3. Ta ut batteriet.
4. Fjern skruen som dekselet til harddisken er festet med.



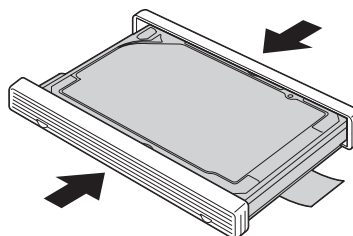
5. Ta av dekselet ( **1** ) og fjern harddisken ved å trekke ut flippen ( **2** ).



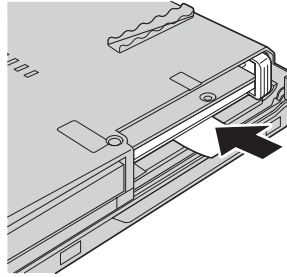
6. Ta av plastskinnene på sidene av harddisken.



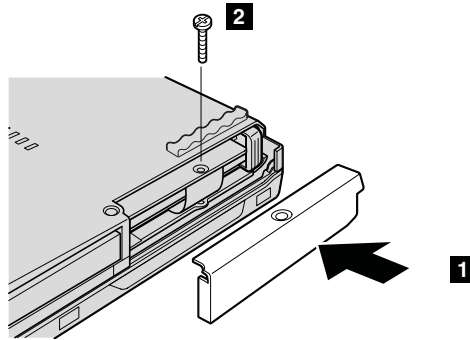
7. Fest sideskinnene til den nye harddisken.



8. Sett inn harddisken i harddiskbrønnen. Trykk den deretter på plass.



9. Sett på plass dekselet til brønnen ( **1** ) og skruen ( **2** ).



10. Sett batteriet på plass igjen.  
11. Snu maskinen rundt igjen. Koble til batterieliminatoren og alle kablene.

## Bytte ut minne

### Viktig

Les veiledningen *Sikkerhet og garantier* før du bytter ut minnet.

Å øke minnekapasiteten er en effektiv metode for å få programmene til å kjøre fortere. Du kan øke minnet i maskinen ved å installere en ubufret SO-DIMM-modul (Small Outline Dual Inline Memory Module) av typen DDR (Double Data Rate 2) synkron DRAM (Dynamic Random Access Memory) (tilleggsutstyr) i minnesporet til maskinen. Det finnes SO-DIMM-moduler med forskjellig kapasitet.

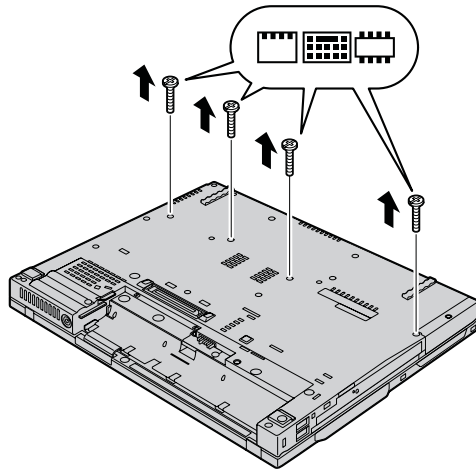
**Merk:** Bruk bare minnetypene som støttes av maskinen. Hvis du installerer ekstra minne på feil måte eller installerer en minnetype som ikke støttes, hører du en varsellyd når du starter maskinen.

Slik installerer du en SO-DIMM-modul:

1. Berør et metallbord eller et annet metallobjekt som er jordnet. Dette reduserer en eventuell statisk elektrisitet i kroppen din som kan ødelegge SO-DIMM-modulen. Ikke berør kontaktkanten til SO-DIMM-modulen.
2. **Slå av datamaskinen.** Koble batterieliminatoren og alle kablene fra maskinen.
3. Lukk skjermen på maskinen og snu maskinen opp ned.
4. Ta ut batteriet.
5. Fjern håndstøtten.

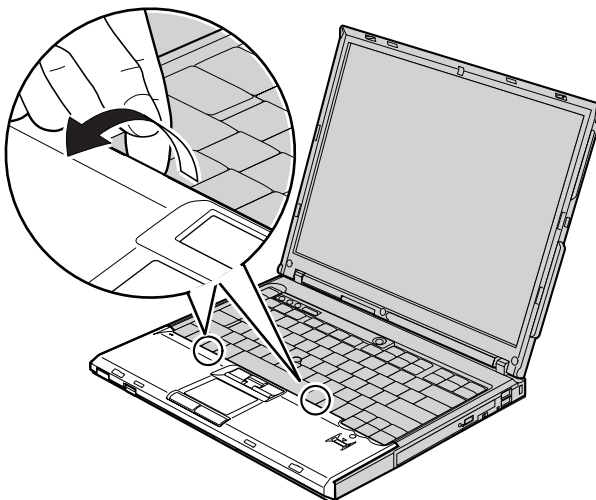
#### 14- og 15-tommers skjermmodeller

- a. Fjern skruene som håndstøtten er festet med.

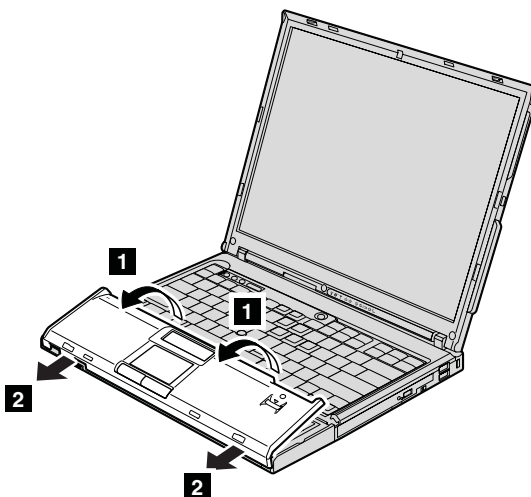




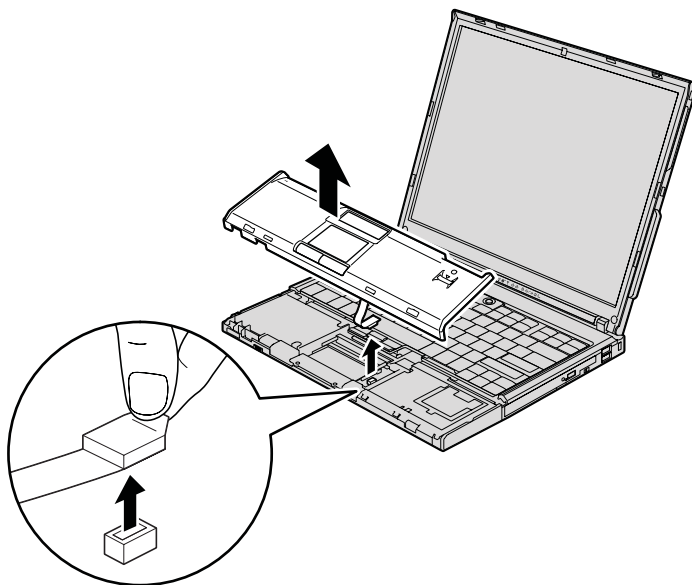
- b. Snu datamaskinen rundt igjen og åpne skjermen. Ta av håndstøtten slik det er vist på tegningen nedenfor.



- c. Åpne tastatursiden av håndstøtten først **(1)**, og koble deretter håndstøtten fra datamaskinen **2**.

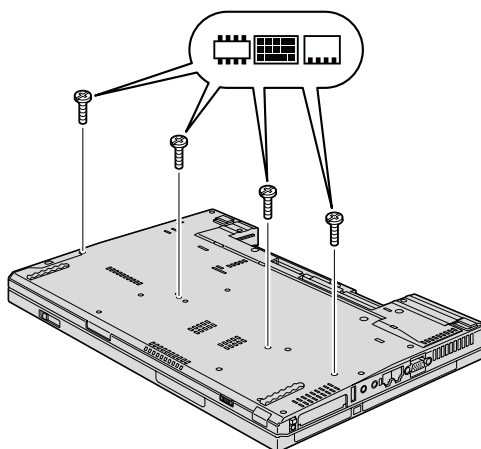


- d. Koble fra håndstøtten kabelkontakt ved å dra i flippen med fingrene. Nå er håndstøtten fjernet.

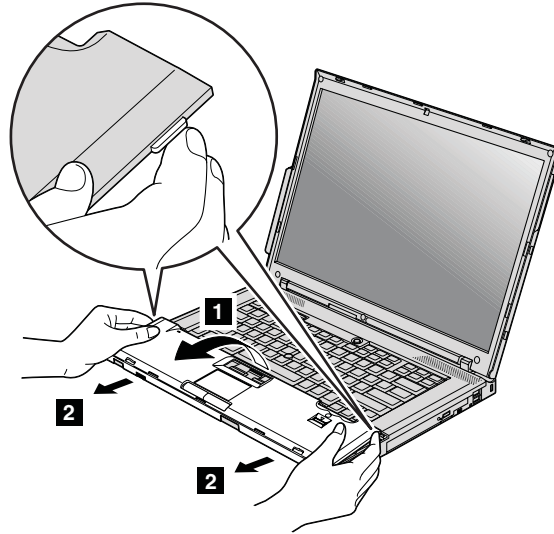


### 15,4-tommers bredskjerm

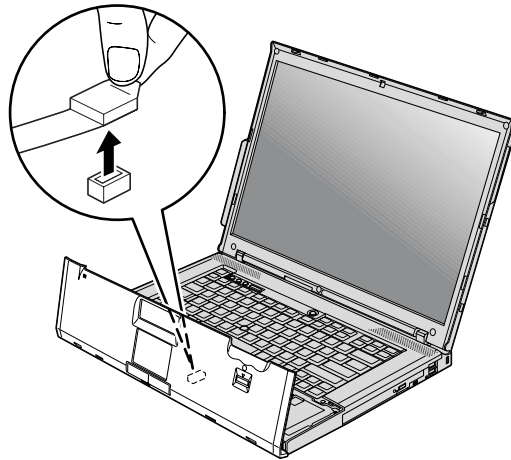
- a. Fjern de fire skruene som håndstøtten er festet med.



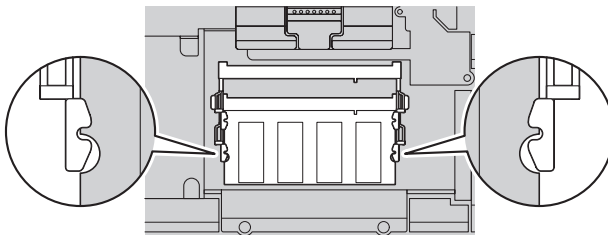
- b. Snu datamaskinen rundt og åpne skjermen. Åpne håndstøtten i den retningen pila **(1)** viser, ved å løfte projeksjonsflippene på sidene og deretter frigjøre håndstøtten fra maskinen **(2)**.



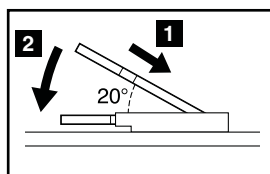
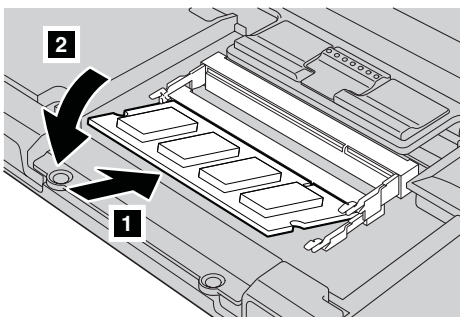
- c. Koble fra håndstøttens kabelkontakt ved å dra i flippen med fingrene. Nå er håndstøtten fjernet.



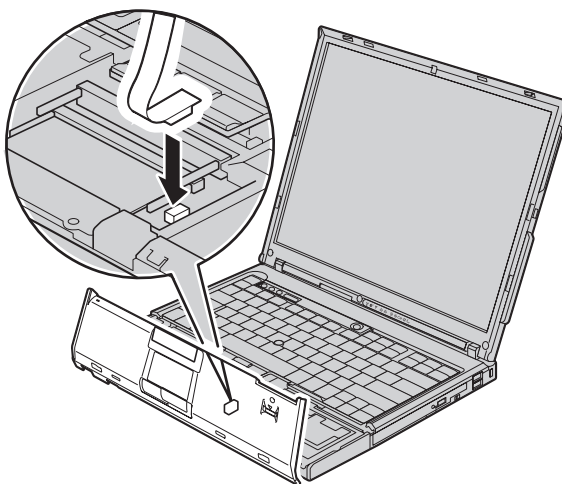
6. Hvis det allerede står to SO-DIMM-moduler i minnesporene, fjerner du en for å gjøre plass til den nye ved å presse ut klemmene på begge sider av kontakten samtidig. Ta vare på den gamle SO-DIMM-modulen for senere bruk.



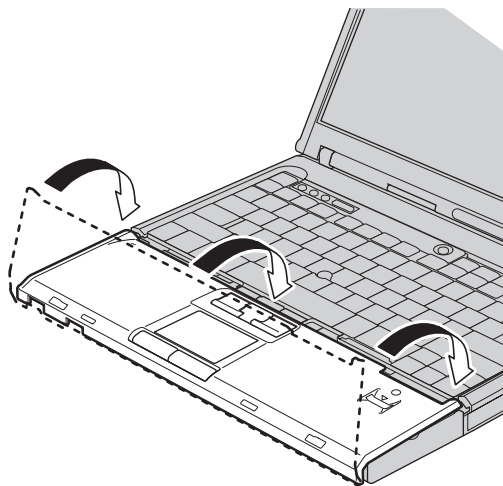
7. Plasser hakket på SO-DIMM-modulen mot kontaktkanten, sett SO-DIMM-modulen inn i kontakten med en vinkel på omtrent 20 grader **(1)**. Vri den deretter ned til den smekker på plass **(2)**.



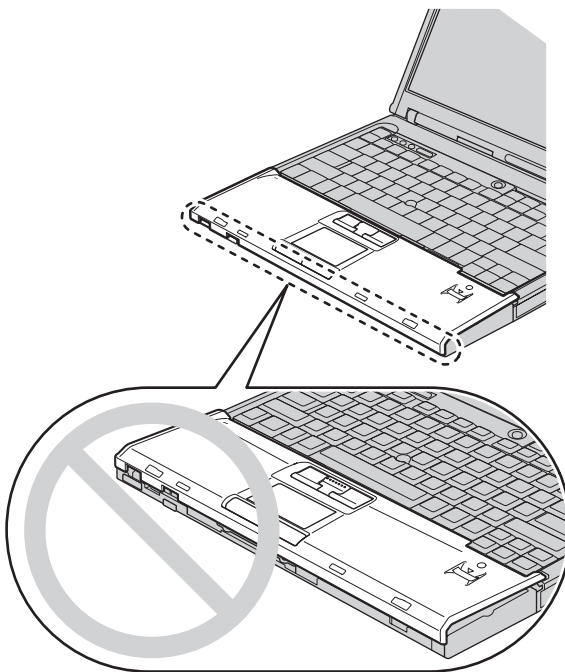
8. Koble til håndstøttens kabelkontakt.



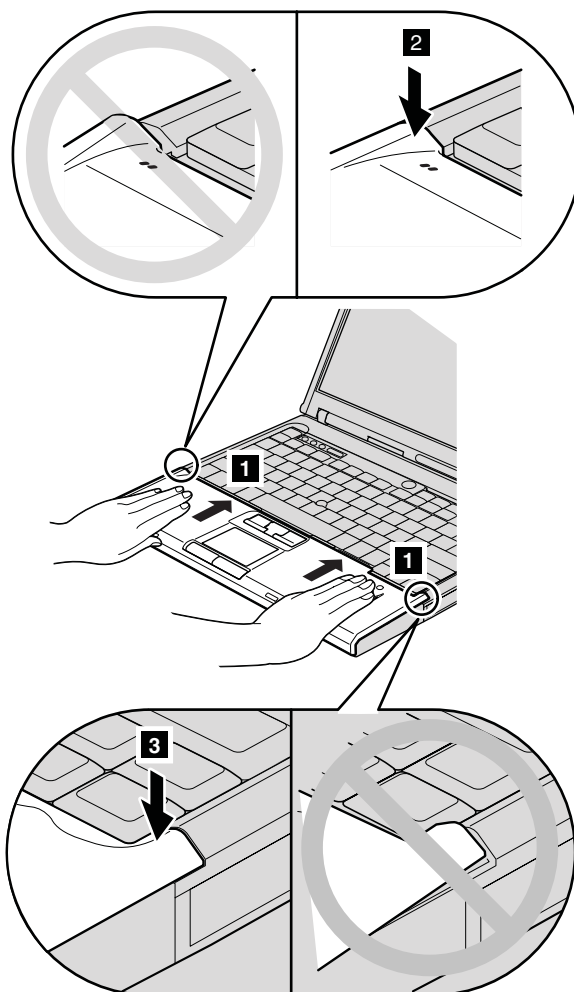
9. Sett på plass håndstøtten.  
**14-tommers skjermmodell**
  - a. Sett håndstøtten på plass på fremsiden av datamaskinen og vri den ned.



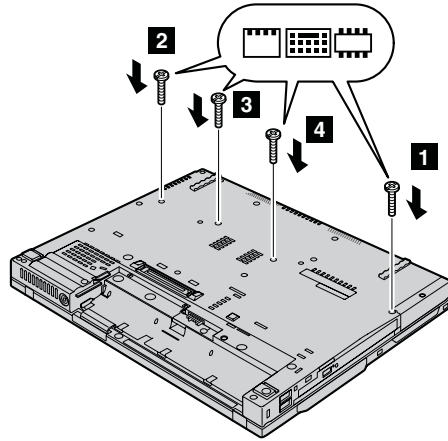
- b. Kontroller at håndstøtten dekker hele forsiden av datamaskinen slik det er vist nedenfor.



- c. Skyv håndstøtten litt mot tastaturet **1** og trykk deretter øverst til venstre **2** og høyre **3** på håndstøtten for å trykke den på plass.

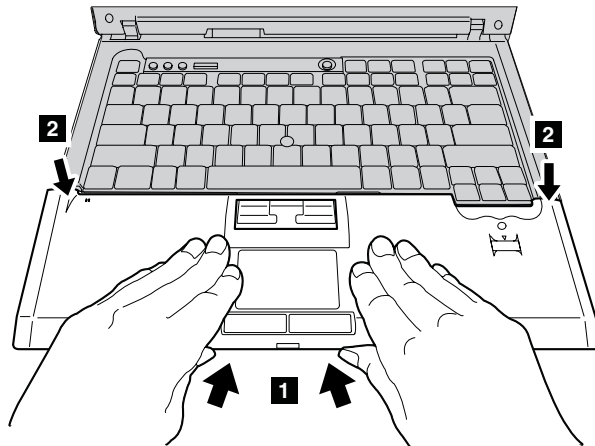


- d. Lukk skjermen på maskinen og snu maskinen opp ned. Sett på plass de fire skruene for håndstøtten, i den rekkefølgen det er vist på tegningen.



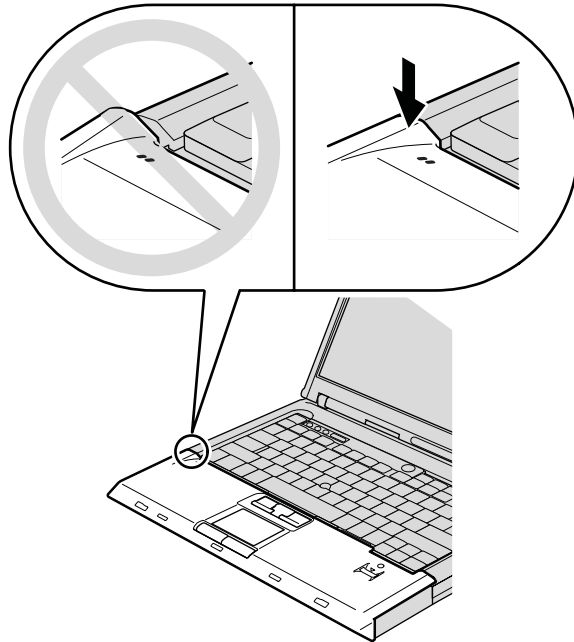
### 15-tommers skjermmodell

- a. Sett håndstøtten på plass på fremsiden av datamaskinen, hold den slik det er vist på tegningen **1**, og fest håndstøtten fra midt på fremsiden.

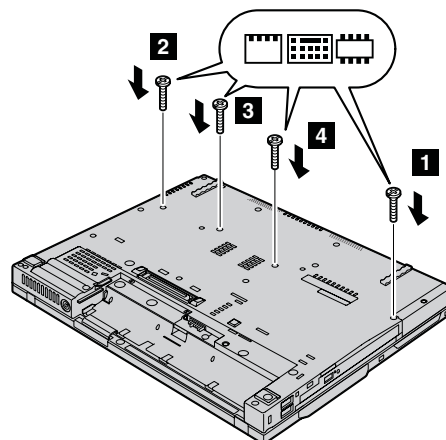




- b. Trykk på kanten øverst til venstre på håndstøtten slik det er vist på tegningen nedenfor, til den smekker på plass. Kontroller at kanten øverst til venstre, kanten øverst til høyre og fremsiden av håndstøtten er ordentlig festet.

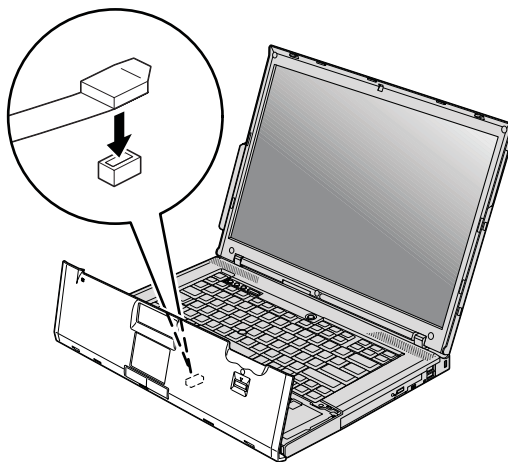


- c. Lukk skjermen på maskinen og snu maskinen opp ned. Sett på plass de fire skruene for håndstøtten, i den rekkefølgen det er vist på tegningen.

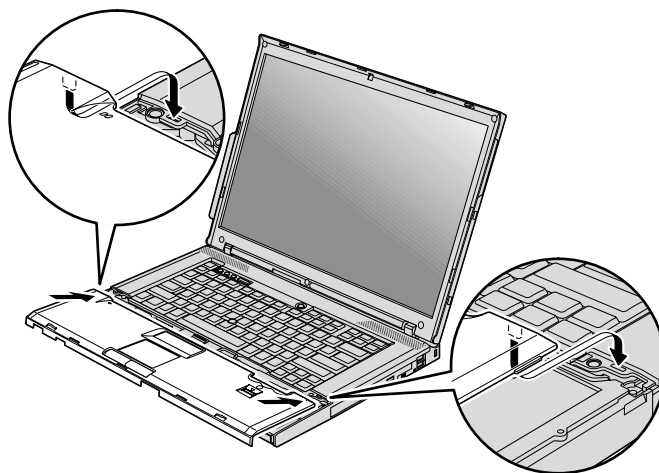


### 15,4-tommers bredskjerm

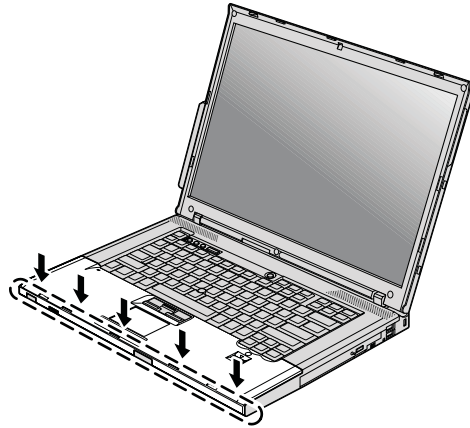
- a. Koble til håndstøttens kabelkontakt.



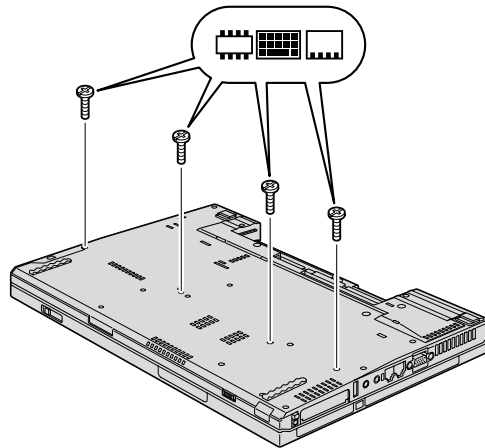
- b. Trykk ned øverste venstre og høyre kant slik at håndstøtten trykkes på plass.



- c. Trykk på forsiden av håndstøtten til den klikker på plass.



- d. Lukk skjermen på maskinen og snu maskinen opp ned. Sett på plass de fire skruene for håndstøtten.



10. Sett batteriet på plass igjen.
11. Snu maskinen rundt igjen og koble til batterieliminatoren og kablene til maskinen.

Kontroller at SO-DIMM-modulen er installert på riktig måte:

1. Slå maskinen på.
2. Når meldingen "To interrupt normal startup, press the blue ThinkVantage button" blir vist nederst til venstre på skjermen, trykker du på ThinkVantage-knappen. Du får frem skjermbildet for Rescue and Recovery.
3. Klikk på **Access BIOS**. Vinduet "Systemet må startes på nytt" blir vist.
4. Klikk på **Ja**. Maskinen starter på nytt og BIOS Setup Utility-skjermbildet blir vist. Alternativet "Installed memory" viser den samlede størrelsen på

## *Bytte ut minne*

minnet som er installert i maskinen. Hvis for eksempel maskinen har 256 MB minne og du installerer en 256 MB SO-DIMM i den, skal "Installed memory" være 512 MB.

---

## Kapittel 6. Få hjelp og service

---

### Få hjelp og service

Hvis du trenger hjelp, service, teknisk assistanse eller bare mer informasjon om ThinkPad-maskiner, kan du få det fra Lenovo på forskjellige måter. Dette emnet inneholder opplysninger om hvor du kan henvende deg hvis du vil ha mer informasjon om ThinkPad-maskiner, hva du skal gjøre hvis det oppstår feil på maskinen din, og hvem du skal ringe hvis maskinen må til service.

Oppdateringspakker (Service Packs) fra Microsoft inneholder nyeste programvarekilde for oppdateringer av Windows-produkter. Du kan laste dem ned fra nettet (det er mulig du må betale for tilkoblingen), og de er dessuten tilgjengelige på CD. Du finner detaljerte opplysninger og linker på [www.microsoft.com](http://www.microsoft.com). Hvis du trenger hjelp til å installere servicepakker eller har spørsmål som er knyttet til oppdateringspakker for det forhåndsinstallerte Microsoft Windows-produktet, kan du gå til Microsofts nettsted for hjelp og støtte på <http://support.microsoft.com/directory/>, eller kontakte ditt Customer Support Center på telefonnummeret som er angitt i "Verdensomfattende telefonliste" på side 53. Det er mulig at du må betale for tjenesten.

---

### Få hjelp på weben

Lenovos nettsted på World Wide Web inneholder oppdatert informasjon om ThinkPad-maskiner og støtte. Adressen til hjemmesiden for PC er [www.lenovo.com/think](http://www.lenovo.com/think)

Du finner opplysninger om støtte for ThinkPad-maskinen på [www.lenovo.com/think/support](http://www.lenovo.com/think/support). Gå til dette nettstedet for å finne ut hvordan du kan løse problemer, finne nye måter å bruke maskinen på, og få vite om tilleggsutstyr som kan gjøre det enda enklere å bruke ThinkPad-maskinen din.

---

### Kontakte Customer Support Center

Hvis du har forsøkt å løse problemet på egen hånd, men fortsatt trenger hjelp, kan du i garantiperioden få hjelp og opplysninger ved å kontakte Customer Support Center. Disse tjenestene er tilgjengelige i garantiperioden:

- Feilsøking - Kvalifisert personale hjelper deg med feilsøking hvis du har et maskinvareproblem, og avgjør hva som må gjøres for å løse problemet.
- Reparasjon av Lenovo-maskinvare - Hvis problemet skyldes Lenovo-maskinvare med gyldig garanti, er kvalifisert servicepersonale tilgjengelig og kan gi nødvendig hjelp.

- Tekniske forbedringer - Av og til kan det være nødvendig å gjøre endringer i et produkt etter at det er solgt. Lenovo eller autoriserte Lenovo-forhandlere leverer tekniske forbedringer (ECer) som er aktuelle for din maskinvare.

Dette omfattes ikke av garantien:

- Utskifting eller bruk av deler som ikke er produsert for eller av Lenovo, eller deler som ikke har garanti

**Merk:** Alle deler med garanti har en ID med 7 tegn i dette formatet: FRU  
XXXXXXX.

- Identifikasjon av programvareproblemer
- Konfigurering av BIOS som del av installering eller oppgradering
- Endringer eller oppgraderinger av driver
- Installering og vedlikehold av nettverksoperativsystemer (NOS)
- Installering og vedlikehold av applikasjoner

Du kan finne ut om garantien gjelder for din maskin og når den utløper, ved å gå til [www.lenovo.com/think/support](http://www.lenovo.com/think/support) og klikke på **Warranty** og følge veiledningen på skjermen.

Slå opp i Lenovos maskinvaregaranti hvis du vil ha en fullstendig beskrivelse av Lenovos garantibetingelser. Ta vare på kjøpsbeviset i tilfelle du trenger garantiservice.

Hvis det er mulig, bør du være i nærheten av datamaskinen når du ringer i tilfelle teknikeren må hjelpe deg med å løse et problem på maskinen. Sørg for at du har lastet ned de nyeste driverne og systemoppdateringene, kjørt feilsøking og notert informasjon før du ringer. Når du ringer etter teknisk assistanse, må du ha disse opplysningene tilgjengelig:

- Maskintype og modell
- Serienummeret til maskinen, skjermen og andre komponenter, eller kjøpsbeviset
- Beskrivelse av problemet
- Nøyaktig ordlyd i eventuelle feilmeldinger
- Konfigurasjonsopplysninger for maskinvaren og programvaren på systemet

Avsnittet Verdensomfattende telefonliste inneholder telefonnumre til Customer Support Center.

**Merk:** Telefonnumrene kan bli endret uten forvarsel. Du finner en oppdatert liste over telefonnumre og åpningstider for Customer Support Center på nettstedet for kundestøtte på adressen [www.lenovo.com/support/phone](http://www.lenovo.com/support/phone). Hvis nummeret for landet eller området ditt ikke står på listen, kan du kontakte din Lenovoforhandler eller Lenovo-representant.

---

## Internasjonal hjelpetjeneste

Hvis du har med maskinen når du reiser, eller du flytter den til et land der ThinkPad-maskintypen din blir solgt, kan maskinen være kvalifisert for internasjonal garantiservice, som automatisk gir deg rett til garantiservice i garantiperioden. Service blir utført av serviceleverandører som er godkjent for å utføre garantiservice.

Servicemetoder og -rutiner varierer fra land til land, og det kan hende at noen tjenester ikke er tilgjengelige i alle land. Internasjonal garantiservice blir utført på den måten (for eksempel i servicesentre, hos forhandler/IBM eller på stedet) som er tilgjengelig i de enkelte landene. Det er mulig at servicesentre i enkelte land ikke er i stand til å utføre service på alle modeller av en bestemt maskintype. I noen land kan det være begrensninger på servicen, og det kan kreves betaling når servicen blir utført.

Hvis du vil finne ut om maskinen er kvalifisert for internasjonal garantiservice og se på en liste over land der slik service er tilgjengelig, kan du gå til [www.lenovo.com/think/support](http://www.lenovo.com/think/support), klikke på **Warranty** og følge instruksjonene på skjermen.





---

## Tillegg A. Garantibetingelser

---

### Garantibetingelser

Dette tillegget inneholder opplysninger om garantiperiode og typen garantiservice som gjelder for din maskin i ditt land eller område. Du finner opplysninger om garantibetingelsene for din maskin, i kapittel 2 i denne boken og i veiledningen *Sikkerhet og garantier* som ble levert med maskinen.

### Garantiperiode

Garantiperioden kan variere etter land eller region og er oppgitt i tabellen nedenfor.

**Merk:** "Region" betyr enten Hongkong eller Macau S.A.R.

En garantiperiode på 3 år for deler og 1 år for arbeid betyr at Lenovo gir garantiservice uten omkostninger for:

- a. deler og arbeid i det første året av garantiperioden; og
- b. deler for utskifting i det andre og tredje året av garantiperioden. Kundens serviceleverandør fakturerer Kunden for arbeid som er utført i forbindelse med reparasjon eller utskifting i det andre og tredje året av garantiperioden.

Maskin-type	Land eller region der du kjøpte maskinen	Garantiperiode	Typer av garantiservice
1951	Europa, Midtøsten, Afrika (EMEA), Korea	Deler og arbeid - 3 år Batteri - 1 år	7 1
	Japan	Deler og arbeid - 1 år Batteri - 1 år	6 1
	Andre	Deler og arbeid - 3 år Batteri - 1 år	6 1
1952	Alle	Deler og arbeid - 3 år Batteri - 1 år	2 1
1953	USA	Deler og arbeid - 1 år Batteri - 1 år	6 1
1954	USA	Deler og arbeid - 3 år Batteri - 1 år	6 1

Maskin- type	Land eller region der du kjøpte maskinen	Garantiperiode	Typer av garanti- service
1955	Europa, Midtøsten, Afrika (EMEA), Korea	Deler og arbeid - 4 år Batteri - 1 år	7 1
	Andre	Deler og arbeid - 4 år Batteri - 1 år	3 1
1956	Alle	Deler og arbeid - 4 år Batteri - 1 år	2 1
2007	Europa, Midtøsten, Afrika (EMEA), Korea	Deler og arbeid - 3 år Batteri - 1 år	7 1
	Japan	Deler og arbeid - 1 år Batteri - 1 år	6 1
	Andre	Deler og arbeid - 3 år Batteri - 1 år	6 1
2008	Alle	Deler og arbeid - 3 år Batteri - 1 år	2 1
2613	USA	Deler og arbeid - 1 år Batteri - 1 år	6 1
2623	USA	Deler og arbeid - 3 år Batteri - 1 år	6 1
2009	Europa, Midtøsten, Afrika (EMEA), Korea	Deler og arbeid - 4 år Batteri - 1 år	7 1
	Andre	Deler og arbeid - 4 år Batteri - 1 år	3 1
2637	Alle	Deler og arbeid - 4 år Batteri - 1 år	2 1
6369	Europa, Midtøsten, Afrika (EMEA), Korea	Deler og arbeid - 3 år Batteri - 1 år	7 1
	Japan	Deler og arbeid - 1 år Batteri - 1 år	6 1
	Andre	Deler og arbeid - 3 år Batteri - 1 år	6 1
6370	Alle	Deler og arbeid - 3 år Batteri - 1 år	2 1
6371	Korea	Deler og arbeid - 1 år Batteri - 1 år	7 1
	Andre	Deler og arbeid - 1 år Batteri - 1 år	6 1

Maskin- type	Land eller region der du kjøpte maskinen	Garantiperiode	Typer av garanti- service
6372	Europa, Midtøsten, Afrika (EMEA), Korea	Deler og arbeid - 3 år Batteri - 1 år	7 1
	Andre	Deler og arbeid - 3 år Batteri - 1 år	6 1
6373	Europa, Midtøsten, Afrika (EMEA), Korea	Deler og arbeid - 4 år Batteri - 1 år	7 1
	Andre	Deler og arbeid - 4 år Batteri - 1 år	3 1
6374	Alle	Deler og arbeid - 4 år Batteri - 1 år	2 1
8741	Europa, Midtøsten, Afrika (EMEA), Korea	Deler og arbeid - 3 år Batteri - 1 år	7 1
	Japan	Deler og arbeid - 1 år Batteri - 1 år	6 1
	Andre	Deler og arbeid - 3 år Batteri - 1 år	6 1
8742	Alle	Deler og arbeid - 3 år Batteri - 1 år	2 1
8743	USA	Deler og arbeid - 1 år Batteri - 1 år	6 1
	Korea	Deler og arbeid - 1 år Batteri - 1 år	7 1
8744	Europa, Midtøsten, Afrika (EMEA), Korea	Deler og arbeid - 3 år Batteri - 1 år	7 1
	Andre	Deler og arbeid - 3 år Batteri - 1 år	6 1
8745	Europa, Midtøsten, Afrika (EMEA), Korea	Deler og arbeid - 4 år Batteri - 1 år	7 1
	Andre	Deler og arbeid - 4 år Batteri - 1 år	3 1
8746	Alle	Deler og arbeid - 4 år Batteri - 1 år	2 1

### Typer av garantiservice

Ved behov utfører Kundens Serviceleverandør reparasjon eller utskifting avhengig av hvilken type garantiservice som er oppgitt for Maskinen i tabellen ovenfor, og slik det er beskrevet nedenfor. Tidspunktet for service avhenger av når Kunden ber om service, og med forbehold om tilgjengelighet

av deler. Servicenivåer er målet for svartid, ikke garantert svartid. Det er mulig at nivået av garantiservice som er oppgitt, ikke er tilgjengelig alle steder i verden, og ekstra betaling kan kreves utenfor Serviceleverandørens vanlige serviceområde. Kontakt den lokale representanten for Serviceleverandøren eller forhandleren for å høre hvilke regler som gjelder i Norge.

#### **1. Service for "CRU" (Customer Replaceable Unit)**

Lenovo sender CRUer som Kunden installerer. CRUer i klasse 1 er enkle å installere, mens CRUer i klasse 2 krever noe teknisk innsikt og verktøy. Informasjon om CRUer og instruksjoner for utskiftning leveres sammen med Maskinen og er på forespørsel fra Kunden tilgjengelig fra Lenovo. Kunden kan be en Serviceleverandør om å installere CRUer vederlagsfritt under den typen garantiservice som gjelder for Maskinen. Lenovo oppgir i materialet som leveres sammen med en utskiftnings-CRU, om en defekt CRU må returneres. Når retur kreves, blir returinstruksjoner og emballasje levert sammen med utskiftnings-CRUen, og 2) Kunden kan belastes for utskiftnings-CRUen hvis Lenovo ikke mottar den defekte CRUen innen 30 dager fra Kunden mottar utskiftningsenheten.

#### **2. Service på stedet**

Kundens Serviceleverandør reparerer eller skifter ut Maskinen som har feil, hos Kunden, og kontrollerer at den fungerer. Kunden må sørge for et passende arbeidsområde der Lenovo-maskinen kan tas fra hverandre og settes sammen igjen. Området må være rent og godt opplyst og passe til formålet. For enkelte Maskiner kan enkelte reparasjoner kreve at Maskinen sendes til et utpekt servicesenter.

#### **3. Service med budtjeneste / på servicesenter \***

Kunden kobler fra Maskinen som har feil, mens Serviceleverandøren sørger for å hente Maskinen. Kunden får en kartong som kan brukes ved forsendelse av Maskinen til et utpekt servicesenter. Et bud henter Kundens Maskin og leverer den til servicesenteret. Etter at Maskinen er reparert eller skiftet ut, ordner servicesenteret med levering av Maskinen til Kunden. Kunden er ansvarlig for installering og kontroll.

#### **4. Service med innlevering eller innsending**

Kunden leverer eller sender, slik Kundens Serviceleverandør oppgir (forhåndsbetalt hvis ikke noe annet er oppgitt), Maskinen som har feil, forsvarlig innpakket, til et angitt sted. Når Maskinen er reparert eller skiftet ut, gjøres den tilgjengelig for henting eller, ved service med innsending, returneres den til Kunden. Frakt betales av Lenovo hvis ikke Kundens Serviceleverandør oppgir noe annet. Kunden er ansvarlig for installering og kontroll av Maskinen.

#### **5. CRU og service på stedet**

Denne typen garantiservice er en kombinasjon av type 1 og type 2 (se ovenfor).

## 6. CRU og service med budtjeneste / på servicesenter

Denne typen garantiservice er en kombinasjon av type 1 og type 3 (se ovenfor).

## 7. CRU og service med innlevering eller innsending

Denne typen garantiservice er en kombinasjon av type 1 og type 4 (se ovenfor).

**Når type 5, 6 eller 7 av garantiservice er oppgitt, avgjør Serviceleverandøren hvilken type garantiservice som er aktuell for reparasjonen.**

\* Denne typen service kalles i noen land ThinkPad EasyServ eller EasyServ.

Ved behov for garantiservice kontakter Kunden en Serviceleverandør. I Canada eller USA ringer Kunden 1-800-IBM-SERV (426-7378). For andre land finner du telefonnumrene nedenfor.

### Verdensomfattende telefonliste

Telefonnumrene kan bli endret uten forvarsel. Du finner oppdaterte telefonnumre på [www.lenovo.com/support/phone](http://www.lenovo.com/support/phone).

Land eller region	Telefonnummer
Afrika	Afrika: +44 (0)1475-555-055 Sør-Afrika: +27-11-3028888 og 0800110756 Sentral-Afrika: Kontakt nærmeste Lenovo Business Partner
Argentina	0800-288-5366 (spansk)
Australia	131-426 (engelsk)
Østerrike	Støtte for å komme i gang: 01-24592-5901 Garantiservice og støtte: 01-211-454-610 (tysk)
Belgia	Støtte for å komme i gang: 02-210-9820 (nederlandsk) Støtte for å komme i gang: 02-210-9800 (fransk) Garantiservice og støtte: 02-225-3611 (nederlandsk, fransk)
Bolivia	0800-0189 (spansk)
Brasil	Sao Paulo-region: (11) 3889-8986 Utenfor Sao Paulo-regionen: 0800-701-4815 (Brasiliansk portugisisk)
Canada	1-800-565-3344 (engelsk, fransk) I Toronto ringer du 416-383-3344
Chile	Gratisnummer: 1230-020-1130 (spansk)
Kina	800-810-1818, linje 5070 8610 84981188, linje 5070 (mandarin)

Land eller region	Telefonnummer
Kina (Hong Kong S.A.R.)	ThinkPad (direktelinje for tekniske spørgsmål): 852-2516-3939 ThinkPad Service Center: 852-2825-6580 ThinkCentre - jobb-PC: 8205-0333 Multimedia - hjemme-PC: 800-938-228 (kantonesisk, engelsk og mandarin)
Kina (Macau S.A.R.)	ThinkPad (direktelinje for tekniske spørgsmål): 0800-839 ThinkCentre (direktelinje for tekniske spørgsmål): 0800-336 (kantonesisk, engelsk og mandarin)
Colombia	01-800-952-0466 (spansk)
Costa Rica	800-011-1029 (spansk)
Kroatia	0800-0426
Kypros	+357-22-841100
Tsjekkia	+420-2-7213-1316
Danmark	Støtte for å komme i gang: 4520-8200 Garantiservice og støtte: 7010-5150 (dansk)
Den dominikanske republikk	Gratisnummer: 1-866-434-2080 (spansk)
Ecuador	1-800-426911 (spansk)
El Salvador	800-6264 (spansk)
Estland	+386-61-1796-699
Finland	Støtte for å komme i gang: 09-459-6960 Garantiservice og støtte: +358-800-1-4260 (finsk)
Frankrike	Støtte for å komme i gang: 0238-557-450 Garantiservice og støtte (maskinvare): 0810-631-213 Garantiservice og støtte (programvare): 0810-631-020 (fransk)
Tyskland	Støtte for å komme i gang: 07032-15-49201 Garantiservice og støtte: 01805-25-35-58 (tysk)
Hellas	+30-210-680-1700
Guatemala	1800-624-0051 (spansk)
Honduras	Tegucigalpa: 232-4222 San Pedro Sula: 552-2234 (spansk)
Ungarn	+36-1-382-5720

Land eller region	Telefonnummer
India	1800-425-6666 +91-80-2678-8970 (engelsk)
Indonesia	800-140-3555 (engelsk) 62-21-251-2955 (bahasa, indonesisk)
Irland	Støtte for å komme i gang: 01-815-9202 Garantiservice og støtte: 01-881-1444 (engelsk)
Israel	Givat Shmuel Service Center: +972-3-531-3900 Haifa Service Center: +972-4-849-4608 (hebraisk, engelsk)
Italia	Støtte for å komme i gang: 02-7031-6101 Garantiservice og støtte: +39-800-820094 (italiensk)
Japan	ThinkPad-produkter, gratisnummer: 0120-20-5550 Internasjonalt: +81-46-266-4716  Begge numrene ovenfor besvares med en japansk talemelding. Hvis du ønsker engelsk, venter du til den japanske talemeldingen er ferdig, og deretter vil operatøren svare deg. Be om "English support please" for å bli overført til en engelskspråklig operatør.
Korea	1588-5801 (koreansk)
Latvia	+386-61-1796-699
Litauen	+386-61-1796-699
Luxemburg	+352-298-977-5063 (fransk)
Malaysia	1800-88-8558 (engelsk, bahasa, melayu)
Malta	+356-23-4175
Mexico	01-800-123-1632 (spansk)
Midtøsten	+44 (0)1475-555-055
Nederland	+31-20-514-5770 (nederlandsk)
New Zealand	0800-733-222 (engelsk)
Nicaragua	001-800-220-1830 (spansk)
Norge	Støtte for å komme i gang: 6681-1100 Garantiservice og støtte: 8152-1550 (norsk)
Panama	001-866-434-2080 (gratisnummer) (spansk)
Peru	0-800-00-966 (spansk)

Land eller region	Telefonnummer
Filippinene	1800-1888-1426 (engelsk) 63-2-995-8420 (filippinsk)
Polen	+48-22-878-6999
Portugal	+351-21-892-7147 (portugisisk)
Romania	+4-021-224-4015
Russland	+7-495-940-2000 (russisk)
Singapore	1800-3172-888 (engelsk, bahasa, melayu)
Slovakia	+421-2-4954-1217
Slovenia	+386-1-4796-699
Spania	91-714-7983 0901-100-000 (spansk)
Sri Lanka	+94-11-2448-442 (engelsk)
Sverige	Støtte for å komme i gang: 08-477-4420 Garantiservice og støtte: 077-117-1040 (svensk)
Sveits	Støtte for å komme i gang: 058-333-0900 Garantiservice og støtte: 0800-55-54-54 (tysk, fransk, italiensk)
Taiwan	886-2-8723-9799 0800-000-700 (mandarin)
Thailand	1-800-299-229 (thai)
Tyrkia	00800-4463-2041 (tyrkisk)
Storbritannia	Støtte for å komme i gang: 01475-555-055 Garantistøtte: 08705-500-900 (engelsk)
USA	1-800-426-7378 (engelsk)
Uruguay	000-411-005-6649 (spansk)
Venezuela	0-800-100-5722 (spansk)
Vietnam	Nordlige områder og Hanoi: 84-4-843-6675 For det sørlige området og Ho Chi Minh City: 84-8-829-5160 (engelsk, vietnamesisk)



---

## Tillegg B. CRU (Customer Replaceable Units)

Delene på listen nedenfor er definert som deler som kan skiftes ut av kunden for din ThinkPad-maskin.

Tabellen nedenfor gir en oversikt over delene og hvor du finner instruksjonene som beskriver hvordan du bytter ut delen.

	Håndbok for service og problemløsning	Installerings-veiledning	Access Help	Hardware Maintenance Manual	Video på maskinen
<b>Klasse 1-CRUer</b>					
Batteri	X		X	X	X
Harddisk	X		X	X	X
Optisk stasjon			X	X	X
Ultrabay-enhet			X	X	X
Batteri-eliminator og strømledning		X			
TrackPoint-hette			X		
<b>Klasse 2-CRUer</b>					
Minne (standard)	X		X	X	X
Tastatur			X	X	X
Håndstøtte	X		X	X	X
PCI Express Mini-kort			X	X	X
Kommunikasjons-datterkort			X	X	X

Du finner instruksjoner om hvordan du skifter ut CRU-deler, i *Access Help*. Du åpner *Access Help* ved å klikke på **Start**, flytte pekeren til **Alle programmer (Programmer** i andre Windows-versjoner enn Windows XP) og deretter til **ThinkVantage**. Klikk på **Access Help**

Hvis du ikke får tilgang til disse instruksjonene eller har problemer med å erstatte en CRU, kan du bruke en av følgende tilleggsressurser:

- Online Hardware Maintenance Manual og videoer tilgjengelig på nettstedet <http://www.lenovo.com/think/support/site.wss/document.do?lndocid=part-video>
- Customer Support Center. Du finner telefonnummeret til nærmeste Support Center (kundeservice) under "Verdensomfattende telefonliste" på side 53.

---

## Tillegg C. Utstyr og spesifikasjoner

---

### Utstyr

#### Proseszor

- Se systemegenskapene til maskinen. Dobbelklikk på ikonet Min datamaskin på skrivebordet og velg Egenskaper fra hurtigmenyen.

#### Minne

- DDR2 (Double Data Rate 2) SDRAM (Synchronous Dynamic Random Access Memory)

#### Lagringenhet

- 2,5-tommers harddisk

#### Skjerm

Fargeskjermen bruker TFT-teknologi:

- Størrelse: 14,1 tommer  
Oppløsning:
  - LCD: Opptil 1400 x 1050, avhengig av modellen
  - Ekstern skjerm: Opptil 2048 x 1536
- Størrelse: 15,0 tommer  
Oppløsning:
  - LCD: Opptil 1600 x 1200, avhengig av modellen
  - Ekstern skjerm: Opptil 2048 x 1536
- Størrelse: 15,4-tommers bredskjerm  
Oppløsning:
  - LCD: Opptil 1680 x 1050, avhengig av modellen
  - Ekstern skjerm: Opptil 2048 x 1536
- Lysstyrkekontroll
- ThinkLight®

#### Tastatur

- Fingeravtrykkleser (på enkelte modeller)
- 89 taster, 90 taster eller 94 taster
- UltraNav (TrackPoint og pekeplate)
- Fn-tastfunksjon
- ThinkVantage-knapp
- Volumkontrollknapper

#### Grensesnitt

- Kontakt for ekstern skjerm

- Stereohodetelefonkontakt
- Mikrofonkontakt
- 3 USB-kontakter (Universal Serial Bus)
- Infrarød port
- RJ11-telefonkontakt
- RJ45 Ethernet-kontakt
- Ultrabay Slim
- Dokkontakt

### PCMCIA-spor

- PCMCIA-kort av Type II (nederste spor)
- ExpressCard (øverste spor)

### Optisk stasjon

- CD-ROM-, DVD-ROM-, kombinasjonsstasjon eller Multi-Burner-stasjon, avhengig av modellen

### Trådløsfunksjoner

- Integrert trådløst lokalnett (LAN) (på enkelte modeller)
- Integrert Bluetooth (på enkelte modeller)
- Integrert trådløst WAN (på enkelte modeller)

---

## Spesifikasjoner

### Størrelse

#### 14,1-tommers modell

- Bredde: 311 mm
- Dybde: 255 mm
- Høyde: 26,6 til 31,4 mm

#### 15,0-tommers modell

- Bredde: 329 mm
- Dybde: 268 mm
- Høyde: 30,9 til 35,8 mm

#### 15,4-tommers bredskjerm

- Bredde: 357,5 mm
- Dybde: 255 mm
- Høyde: 28,7 til 34,0 mm

### Omgivelser

- Maksimal høyde over havet ved normalt lufttrykk: 3000 m
- Temperatur
  - Ved høyder over havet på opptil 2500 m
    - I drift uten en optisk plate i stasjonen: 5°C til 35°C
    - I drift med en optisk plate i stasjonen: 10 °C til 35°C

- Ikke i drift: 5°C til 43°C
- Ved høyder over havet på over 2500 m
  - Maksimumstemperatur ved normalt lufttrykk: 31,3°C

**Merk:** Når du lader batteriet, må det være en temperatur på minst 10 °C.

- Relativ fuktighet:
  - I drift: 8% til 95%
  - Ikke i drift: 5% til 95%

### **Varmeavgivelse**

- maksimum 65 W (222 Btu/time) eller maksimum 90 W (307 Btu/time) (avhengig av modellen)

### **Strømkilde (batterieliminatør)**

- Vekselstrøm på 50 til 60 Hz
- Inndatafrekvens for batterieliminatøren: 100-240 V vekselstrøm, 50 til 60 Hz

### **Batteri**

- Litiumionebatteri (Li-Ion)
  - Nominell spenning: 10,8 V likestrøm
  - Kapasitet: 5,2 AH eller 7,8 AH, avhengig av modellen

### **Batteriets driftstid**

- Du finner ut hvor mye strøm som er igjen i batteriet, ved å gå til strømmåleren på oppgavelinjen.



---

## Tillegg D. Merknader

---

### Merknader

Noe av teksten nedenfor står på engelsk, fordi den stort sett kun er relevant for de nevnte landene.

Henvisninger i boken til Lenovos produkter, programmer eller tjenester betyr ikke at Lenovo har til hensikt å gjøre dem tilgjengelige i alle land der Lenovo driver virksomhet. Du får opplysninger om hvilke produkter, tjenester og funksjoner som er tilgjengelige i Norge, ved å kontakte din Lenovo-representant. Henvisninger til Lenovos produkter, programmer eller tjenester betyr ikke at det bare er de som kan benyttes. Andre produkter, programmer eller tjenester som har tilsvarende funksjoner, kan brukes i stedet, forutsatt at de ikke gjør inngrep i noen av Lenovos patent- eller opphavsrettigheter eller andre lovbeskyttede rettigheter. Vurdering og verifisering ved bruk sammen med andre produkter, programmer eller tjenester er brukerens ansvar.

Lenovo kan ha patent på eller patentsøknader til behandling for de produktene som er omtalt i denne publikasjonen. At du har mottatt denne publikasjonen, innebærer ikke at du får lisensrettighet til disse produktene. Du kan sende spørsmål angående lisenser til

*Lenovo (United States), Inc.  
500 Park Offices Drive, Hwy. 54  
Research Triangle Park, NC 27709  
U.S.A.  
Attn: Lenovo Director of Licensing*

LENOVO GROUP LTD. LEVERER DENNE BOKEN SOM DEN ER ("AS IS")  
UTEN FORPLIKTELSER AV NOE SLAG, UTTRYKT ELLER  
UNDERFORSTÅTT, INKLUDERT GARANTIER VEDRØRENDE  
SALGBARHET ELLER ANVENDELSE FOR ET BESTEMT FORMÅL.

Denne boken kan inneholde tekniske unøyaktigheter eller typografiske feil. Opplysninger i disse dokumentene kan bli endret. Slike endringer blir tatt med i nye utgaver av dokumentene. Lenovo kan uten varsel endre produktene og/eller programmene som er beskrevet i denne boken.

Produktene som beskrives i dette dokumentet, er ikke beregnet på bruk i implantert utstyr eller annet livsopprettende utstyr der funksjonsfeil kan føre til død eller skade på person. Informasjonen i dette dokumentet har ingen innvirkning på eller endrer ikke Lenovos produktspesifikasjoner eller

garantier. Ingenting i dette dokumentet skal fungere som en uttrykt eller underforstått lisens eller skadesløsholdelse under opphavsrettighetene til Lenovo eller tredjeparter. All informasjon i dette dokumentet er innhentet i bestemte miljøer og presenteres som en illustrasjon. Resultater som er innhentet i andre operativmiljøer, kan variere.

Lenovo kan bruke og distribuere opplysninger du kommer med, på den måten selskapet anser som hensiktsmessig, uten noen forpliktelser overfor deg.

Eventuelle henvisninger til nettsteder som ikke tilhører Lenovo er bare til orientering og fungerer ikke på noen måte som støtte for disse nettstedene. Innholdet på disse nettstedene er ikke en del av dette Lenovo-produktet, og bruk av disse nettstedene skjer på eget ansvar.

Alle ytelsesdataene du finner i dette dokumentet, ble hentet i et kontrollert miljø. Resultatene du kan oppnå i andre operativmiljøer, kan variere betraktelig. Noen av målingene er foretatt på systemer som er under utvikling, og det er ikke sikkert at du oppnår samme resultat på alminnelige tilgjengelige systemer. Noen av målingene kan dessuten ha blitt beregnet ved hjelp av ekstrapolasjon. De faktiske resultatene kan variere. Brukerne av dette dokumentet bør bekrefte dataene som brukes i sitt bestemte miljø.

---

## Elektronisk stråling

Denne informasjon gjelder for ThinkPad T60, maskintype 1951, 1952, 1953, 1954, 1955, 1956, 2007, 2008, 2009, 2613, 2623, 2637, 8741, 8742, 8743, 8744, 8745, 8746, 6369, 6370, 6371, 6372, 6373 og 6374.

### Elektromagnetisk stråling

Dette utstyret er testet og tilfredsstillende klasse B-grensene for digitale enheter i henhold til Part 15 i FCC-reglene. Hvis utstyret ikke blir installert og brukt i samsvar med brukerhåndboken, kan det forstyrre radio- og fjernsynsmottak. Utstyret er prøvd og gir en rimelig beskyttelse mot slike forstyrrelser, men det er ingen garanti mot at slike forstyrrelser kan forekomme. Hvis utstyret likevel er årsak til forstyrrelse på radio- og fjernsynsmottak, noe som kan fastlegges ved at utstyret blir slått av og på, ber vi brukeren om å

- endre antenneforholdene
- flytte utstyret vekk fra mottakerapparatet
- plugge utstyret til en annen stikkontakt slik at utstyret og mottakerapparatet blir koblet til forskjellige sikringskretser
- be en autorisert forhandler eller servicepersonale om hjelp

For å tilfredsstille kravene i EN 55022 må du bruke skjermede og jordede kabler og kontaktutstyr. Riktige kabler og kontakter kan du få kjøpt hos



autoriserte Lenovo-forhandlere. Lenovo er ikke ansvarlig for radio- og fjernsynsforstyrrelser som oppstår fordi det er brukt kabler og utstyr som ikke er anbefalt av Lenovo, eller fordi det er gjort ikke godkjente endringer på utstyret. Slike endringer kan føre til at godkjenning for bruk av utstyret blir ugyldig.

Brukeren kan kontakte autoriserte IBM-forhandlere eller teknisk personell i radio- og fjernsynsbransjen og be om andre forslag til løsninger. Bruk av utstyret skjer på to vilkår: (1) Denne enheten skal ikke forårsake farlig interferens. (2) Denne enheten må godta all interferens som mottas, også interferens som forårsaker uønsket drift.

Ansvarlig part:

Lenovo (United States) Inc.  
One Manhattanville Road  
Purchase, New York 10577  
Telefon: 00-1-919-254-0532



### **Industry Canada Class B emission compliance statement**

This Class B digital apparatus complies with Canadian ICES-003.

### **Avis de conformité à la réglementation d'Industrie Canada**

Cet appareil numérique de la classe B est conforme à la norme NMB-003 du Canada.

### **Tilpasning til EØS-avtalen og EU-direktiv**

Dette produktet er i samsvar med EØS-avtalen og vernekravene i EUs rådsdirektiv 89/336/EØF om tilnærming av medlemsstatenes lovgivning om elektromagnetisk kompatibilitet. Lenovo tar intet ansvar for manglende samsvar med disse kravene som følge av en ikke godkjent endring av utstyret (deriblant installering av tilleggskort fra andre leverandører enn Lenovo).

Dette produktet er testet og tilfredsstillende klasse B-grensene for IT-utstyr i henhold til CISPR 22/europeisk standard EN 55022. Grensene for utstyr i klasse B er etablert for typiske boligstrøk for å gi rimelig beskyttelse mot forstyrrelser med lisensiert kommunikasjonsutstyr.

Du må bruke riktige skjermede og jordede kabler og kontakter for å redusere forstyrrelser på radio- og fjernsynsmottak og annet elektrisk eller elektronisk utstyr. Slike kabler og kontakter kan du få kjøpt hos autoriserte Lenovo-forhandlere. Lenovo er ikke ansvarlig for forstyrrelser som oppstår fordi det er brukt kabler eller utstyr som ikke er anbefalt av Lenovo.

---

## EU og WEEE-direktiv

WEEE-merket (Waste Electrical and Electronic Equipment) gjelder bare for land i Den europeiske union (EU) og Norge. Produkter er merket i samsvar med EU-direktiv 2002/96/EC vedrørende avfall fra elektriske og elektroniske produkter (WEEE). Direktivet fastsetter rammene for retur og resirkulering av brukt utstyr innenfor EU. Dette merket benyttes på forskjellige produkter for å angi at produktet ikke må kastes, men må behandles i henhold til dette direktivet ved slutten av produktets levetid.

Brukere av elektrisk og elektronisk utstyr (EEE) som er merket med WEEE-merket ifølge vedlegg IV i WEEE-direktivet, må ikke kaste utstyret som usortert husholdningsavfall, men må bruke de tilgjengelige innsamlingsystemene for retur, resirkulering og gjenvinning av kassert elektrisk og elektronisk utstyr for å redusere en eventuell skadelig virkning av elektrisk og elektronisk utstyr på miljø og helse, som skyldes skadelige stoffer. Du finner mer informasjon om WEEE på denne adressen: <http://www.lenovo.com/lenovo/environment>.

---

## Tilbud om IBM Lotus-programvare

**Om tilbudet:** Som kvalifisert ThinkPad-kunde får du en lisens for Lotus Notes "Standalone"-klienten og en enkeltlisens for Lotus SmartSuite-programvaren. Disse lisensene gir deg rett til å installere og bruke denne programvaren på den nye ThinkPad-maskinen din gjennom ett av alternativene nedenfor.

- **Medier for denne programvaren er ikke inkludert i dette tilbudet. Hvis du ikke allerede har de nødvendige mediene for Lotus Notes Client- eller Lotus SmartSuite-programvare,** kan du bestille en CD og installere programvaren på datamaskinen. Du finner flere opplysninger under "Slik bestiller du en CD" på side 67.
- **Hvis du allerede har en lisensiert kopi av programvaren,** har du rett til å lage og bruke en ekstra kopi av programvaren du har.

**Om IBM Lotus Notes:** Med din begrensede standalone Notes-klient kan du integrere de viktigste ressursene for meldingsformidling, samarbeid og administrasjon av personlig informasjon — f.eks. e-post, kalender, huskeliste — slik at du får tilgang til disse ressursene både når du er tilkoblet og frakoblet nettverket. Standalone-lisensen omfatter ikke retten til tilgang til IBM Lotus Domino-servere, men lisensen kan oppgraderes til en fullverdig Notes-lisens til en redusert pris. Du finner mer informasjon på <http://www.lotus.com/notes>.

**Om IBM Lotus SmartSuite:** Lotus SmartSuite inneholder kraftige applikasjoner og tidsbesparende funksjoner som hjelper deg med å komme raskt i gang med arbeidet og veileder deg gjennom enkeltoppgaver.

- Lotus Word Pro – tekstbehandling

- Lotus 1-2-3 – regneark
- Lotus Freelance Graphics – presentasjonsgrafikk
- Lotus Approach – database
- Lotus Organizer – administrasjon av tid, kontaktpersoner og informasjon
- Lotus FastSite – web-publisering
- Lotus SmartCenter – administrasjon av Internett-informasjon

**Kundestøtte:** Hvis du ønsker informasjon om støtte og telefonnumre som du kan ringe for å få hjelp til første installering av programvare, kan du besøke <http://www.lenovo.com/think/support>. Hvis du ønsker å kjøpe teknisk støtte utover denne støtten til første installering, kan du besøke <http://www.lotus.com/passport>.

**Internasjonale bruksbetingelser:** Programvaren som lisensieres til deg under dette tilbudet, inkluderer ikke programvareoppdateringer eller teknisk støtte, og er underlagt lisensbetingelsene i IBMs internasjonale bruksbetingelser (IPLA) som følger med programvaren. Bruk av programmene Lotus SmartSuite og Lotus Notes som er beskrevet i dette tilbudet, innebærer at du godtar betingelsene i dette tilbudet og IBMs internasjonale bruksbetingelser. Du finner mer informasjon om IBMs internasjonale bruksbetingelser på <http://www.ibm.com/software/sla/sladb.nsf>. Disse programmene er ikke for videresalg.

**Kjøpsbevis:** Du må ta vare på kjøpsbeviset for ThinkPad-maskinen og dette tilbudsdokumentet.

#### **Kjøp av oppgraderinger, flere lisenser og teknisk støtte**

Programvareoppgraderinger og teknisk støtte er tilgjengelig mot et gebyr via IBMs Passport Advantage-program. Du finner mer informasjon om hvordan du kan kjøpe flere lisenser til Notes, SmartSuite eller andre Lotus-produkter, på <http://www.ibm.com> eller <http://www.lotus.com/passport>.

#### **Slik bestiller du en CD:**

**Viktig:** I henhold til dette tilbudet kan du bestille ett CD-medium per lisens. Du må oppgi det sjusifrede serienummeret på den nye ThinkPad-maskinen du har kjøpt. CDen leveres vederlagsfritt, men eventuelle transportkostnader, skatter og avgifter kan bli pålagt av lokale myndigheter. Det kan ta 10 til 20 arbeidsdager fra vi mottar bestillingen til vi kan levere.

##### **–I USA eller Canada:**

Ring 800-690-3899

##### **–I Latin-Amerika:**

Via Internett: <http://smartsuite.modusmedia.com>

Postadresse:

IBM - Lotus Notes and SmartSuite Program  
Modus Media International

501 Innovation Avenue  
Morrisville, NC, USA 27560

Faks: 919-405-4495

Hvis du har spørgsmål om en ordre, kontakter du  
smartsuite\_ibm@modusmedia.com

**-I Europa:**

Via Internett: <http://ibm.modusmedia.co.uk>

Postadresse:

IBM - Lotus Notes and SmartSuite Program

P.O. Box 3118

Cumbernauld, Scotland, G68 9JX

Hvis du har spørgsmål om en ordre, kontakter du  
ibm\_smartsuite@modusmedia.com

**-I Asia, Australia og Oceania:**

Via Internett: <http://smartsuite.modusmedia.com>

Postadresse:

IBM - Lotus Notes and SmartSuite Program

Modus Media International

eFulfillment Solution Center

750 Chai Chee Road

#03-10/14, Technopark at Chai Chee,

Singapore 469000

Faks: +65 6448 5830

Hvis du har spørgsmål om en ordre, kontakter du  
Smartsuiteapac@modusmedia.com

---

## Varemerker

Navnene nedenfor er varemerker for Lenovo i USA og/eller andre land.

Lenovo

ThinkPad

PS/2

Rescue and Recovery

ThinkVantage

ThinkLight

ThinkPad

TrackPoint

Ultrabay

UltraNav

Navnene nedenfor er varemerker for International Business Machines Corporation i USA og/eller andre land.

IBM (brukt under lisens)

Lotus

Lotus 1-2-3

Lotus Approach

Lotus FastSite  
Lotus Freelance Graphics  
Lotus Notes  
Lotus Organizer  
Lotus SmartCenter  
Lotus SmartSuite  
Lotus Word Pro

Microsoft og Windows er varmerker for Microsoft Corporation i USA og/eller andre land.

Intel er et varemerke for Intel Corporation i USA og/eller andre land. (Du finner en fullstendig liste over Intel-varemerker på [www.intel.com/sites/corporate/tradmarx.htm](http://www.intel.com/sites/corporate/tradmarx.htm))

Andre navn kan være varemerker for andre selskaper.



---

## Stikkordregister

### B

- batteri
  - bytte 27
  - problemer 20
- BIOS Setup Utility 22
- bytte, batteri 27

### C

- CRU (Customer Replaceable Unit)
  - liste over deler 57

### F

- feil uten meldinger 15
- feilmeldinger 10
- fingeravtrykkleser 59
  - autentiseringsproblemer 21
  - behandle 6
- flytte maskinen 4

### G

- garanti
  - informasjon 49
- gjenopprette fabrikkinstallert innhold 25

### H

- harddisk
  - oppgradere 28, 31
  - problemer 21
- hjelp
  - internasjonal hjelpetjeneste 47
  - og service 45
  - over telefon 45
  - på web 45
- hvilemodusproblemer 18

### K

- konfigurasjonsoppsett 22

### L

- løse problemer 9

### O

- omgivelser 3
- oppgradering av lagringsenhet 28, 31
- oppsett
  - BIOS 22
  - konfigurering 22
- oppstartingsproblemer 21

### P

- passord
  - definere 4
  - problemer 16
- PC-Doctor for Windows 9
- problemer
  - batteri 20
  - dvalemodus 18
  - fingeravtrykkleser 21
  - harddisk 21
  - hvilemodus 18
  - løse 9
  - oppstarting 21
  - passord 16
  - problemløsning 10
  - skjerm 19
  - strømstyring 18
  - tastatur 17
  - UltraNav 17
- problemer med dvalemodus 18
- problemløsning 10

### R

- rengjøre maskinen 5
- Rescue and Recovery 25

### S

- skjerm 19
- spesifikasjoner 60

### T

- tastatur, problemer 17
- telefon, hjelp over 45
- tips, viktige 3

### U

- UltraNav, problemer 17
- utstyr 59

### V

- viktige tips 3

### W

- web, hjelp på 45







Delenummer: 42T8219

(1P) P/N: 42T8219

