

ThinkPad® T60

Příručka pro základní servis a odstraňování problémů

Obsahuje:

- **úvod do jiných zdrojů informací**
- **důležité rady o péči o počítač**
- **diagnostiku a řešení problémů**
- **možnosti obnovy**
- **podporu a servis**
- **informace o záruce na počítač**

ThinkPad® T60

Příručka pro základní servis
a odstraňování problémů

Poznámka

Před použitím produktu a těchto informací si přečtěte:

- *Bezpečnostní instrukce a informace o záruce* dodané s touto publikací.
- Informace o bezdrátové síti v online nápovědě *Access Help* a v části Dodatek D, “Upozornění”, na stránce 61.
- *Předpisy pro ThinkPad* dodané s touto publikací.

Obsah

Čtěte nejdříve	v
-----------------------	----------

Kapitola 1. Vyhledání informací	1
--	----------

Tato příručka a další publikace	1
Vyhledání informací pomocí tlačítka ThinkVantage	2

Kapitola 2. Péče o počítač ThinkPad	3
--	----------

Důležité rady	3
Dbejte na to, kde a jak pracujete.	3
S počítačem zacházejte opatrně	3
Počítač přenášejte správným způsobem.	4
S paměťovými médii a jednotkami zacházejte řádně	4
Buďte opatrní při zadávání hesel	4
Další důležité rady	4
Čistění krytu počítače	5
Čistění klávesnice počítače	5
Čistění displeje počítače	6
Péče o snímač otisku prstu	6

Kapitola 3. Řešení problémů s počítačem	7
--	----------

Časté dotazy	8
Diagnóza problémů	9
Diagnostika pevného disku z programu BIOS Setup	10
Diagnostika problémů pomocí programu PC-Doctor ze servisní diskové oblasti	10
Řešení problémů	10
Chybové zprávy	10
Chyby beze zpráv	15
Problém s heslem	16
Problémy s klávesnicí	17
Problémy s pozicčním zařízením	17
Problémy s pohotovostním režimem nebo režimem hibernace	18
Problémy s obrazovkou počítače	19
Problémy s baterií	20
Problémy s jednotkou pevného disku	20
Problémy s ověřením otisku prstu	21
Problémy při spuštění	21
Jiné problémy	21
Spuštění programu BIOS Setup	21

Kapitola 4. Možnosti obnovy	23
------------------------------------	-----------

Úvod do Rescue and Recovery	23
Obnova obsahu z výroby	23
Obnova dat	24
Instalace nového operačního systému	24

Kapitola 5. Výměna a posílení zařízení	25
---	-----------

Výměna baterie	25
Výměna jednotky pevného disku	26
Výměna paměti	29

Kapitola 6. Jak získat podporu a servis	43
--	-----------

Jak získat podporu a servis	43
Jak získat podporu na webu	43
Jak volat servisní středisko	43
Jak získat podporu kdekoli na světě	45

Dodatek A. Informace o záruce	47
--------------------------------------	-----------

Informace o záruce	47
Záruční doba	47
Typy záručního servisu	49
Celosvětový telefonní seznam	51

Dodatek B. Jednotky CRU (Customer Replaceable Unit)	55
--	-----------

Dodatek C. Vlastnosti a specifikace	57
--	-----------

Vybavení	57
Technické údaje	58

Dodatek D. Upozornění	61
------------------------------	-----------

Upozornění	61
Upozornění na elektronické vyzařování	62
Prohlášení o shodě s FCC (Federal Communications Commission)	62
Průmyslová vyhláška Kanady o shodě s emisní třídou B	63
Avis de conformité à la réglementation d'Industrie Canada	63
Prohlášení o shodě se směrnicemi EU o elektromagnetické kompatibilitě	63
Prohlášení EU o OEEZ (WEEE)	64
Nabídka softwaru IBM Lotus	64
Ochranné známky	66

Rejstřík 69

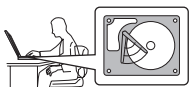
Čtěte nejdříve



Když je počítač zapnutý nebo když se dobíjí baterie, nenechávejte počítač či jinou část, která se zahřívá, po dlouhou dobu na klíně nebo jiné části těla.

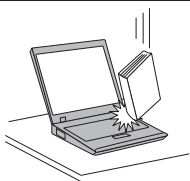
Je-li napájecí zdroj připojen k zásuvce a k počítači, vytváří teplo. Při používání napájecího zdroje se ho nedotýkejte žádnou částí těla. Nikdy nepoužívejte napájecí zdroj k zahřívání svého těla. Dlouhodobý kontakt s tělem, dokonce i přes oděv, může způsobit popáleniny.

Kabely napájecího zdroje, myši, klávesnice, tiskárny, dalších elektronických zařízení a komunikační kabely vedte tak, aby nemohlo dojít k jejich skřípnutí počítačem nebo jinými objekty. Tak, aby na ně nikdo nešlapal nebo o ně nezakopl a aby nebyly vystaveny zacházení, které by mohlo ohrozit provoz počítače. Násilné zacházení s kabely je může poškodit.



Před přemístěním počítače ho: vypněte, převedte do pohotovostního režimu klávesami Fn+F4 nebo do režimu hibernace klávesami Fn+F12.

Před přemístěním počítače ověřte, že indikátor napájení nesvítí. Tak předejdete poškození jednotky pevného disku a ztrátě dat.



Počítač nevystavujte nárazům, poškrábání, namáhání krutem, vibračním ani tlaku. Na počítač, displej nebo externí zařízení nepokládejte těžké předměty.



Používejte kvalitní brašnu, která zajišťuje dostatečné tlumení a ochranu. Počítač nedávejte do plného kufru nebo tašky.



Do blízkosti počítače nedávejte kapaliny, abyste předešli jejich rozlití, a s počítačem pracujte mimo dosah vody, abyste předešli úrazu elektrickým proudem.

Kapitola 1. Vyhledání informací

Tato příručka a další publikace

Návod k nastavení

Pomáhá s vybalením počítače ThinkPad a s počátkem jeho používání. Také obsahuje rady pro nové uživatele a uvádí software instalovaný od Lenovo.

Tato Příručka pro základní servis a odstraňování problémů

Poskytuje informace o péči o počítač ThinkPad, základní informace o řešení problémů, některé postupy obnovy, informace o podpoře a servisu a informace o záruce. Informace o řešení problémů v této příručce pokrývají pouze problémy, které zabraňují v přístupu k systému nápovědy a informací nazývanému Productivity Center, který je instalován na počítači ThinkPad.

Access Help

Je obsažený online systém, který poskytuje odpovědi na většinu otázek o vašem počítači, pomáhá nastavit předinstalované programy a nástroje a pomáhá řešit problémy. Nápovědu *Access Help* otevřete klepnutím na **Start, Všechny programy** (ve Windows® jiných než Windows XP, **Programy**) a na **ThinkVantage®**. Klepněte na **Access Help**.

Productivity Center

Poskytuje snadný přístup k softwarovým nástrojům a hlavním webovým stránkám Lenovo, čímž odstraňuje potřebu nosit s počítačem dokumentaci. Productivity Center otevřete stisknutím modrého tlačítka ThinkVantage na klávesnici. Další informace o tlačítku ThinkVantage naleznete v části “Vyhledání informací pomocí tlačítka ThinkVantage” na stránce 2.

Bezpečnostní instrukce a informace o záruce

Obsahuje obecné bezpečnostní instrukce a úplné Prohlášení Lenovo o omezené záruce.

Upozornění na předpisy

Doplňuje tuto příručku. Přečtěte si ho před použitím bezdrátové sítě počítače ThinkPad. Počítač ThinkPad odpovídá normám pro rádiová zařízení a bezpečnostním normám každé země a oblasti, kde byl schválen pro bezdrátové použití. Počítač ThinkPad musíte používat přesně v souladu s lokálními předpisy pro rádiová zařízení.

Vyhledání informací pomocí tlačítka ThinkVantage



Modré tlačítko ThinkVantage vám může pomoci v mnoha situacích, když počítač pracuje normálně, i když nepracuje normálně. Tlačítkem ThinkVantage otevřete Productivity Center, systém, který uvádí vysvětlující příklady a snadno pochopitelné pokyny, abyste počítač mohli začít používat produktivním způsobem.

Tlačítkem ThinkVantage můžete také přerušit spouštění počítače a otevřít pracovní plochu Rescue and Recovery, která běží nezávisle na operačním systému Windows a je od něj oddělená.

Kapitola 2. Péče o počítač ThinkPad

Třebaže počítač je vyroben tak, aby fungoval v normálním pracovním prostředí, musíte při jeho používání jednat rozumně. Počítač budete moci nejlépe využít, pokud uplatníte následující důležité rady.

Důležité rady

Dbejte na to, kde a jak pracujete

- Když počítač pracuje nebo když se dobíjí baterie, nenechávejte počítač či jinou část, která se zahřívá, po dlouhou dobu na klíně nebo jiné části těla. Při normální činnosti počítač vytváří teplo. Množství tohoto tepla závisí na úrovni činnosti systému a úrovni nabití baterie. Dlouhodobý kontakt s tělem, dokonce i přes oděv, může být nepříjemný nebo eventuálně způsobit i zdravotní potíže z přehřátí.
- Je-li napájecí zdroj připojen k zásuvce a k počítači, vytváří teplo. Při používání napájecího zdroje se ho nedotýkejte žádnou částí těla. Nikdy nepoužívejte napájecí zdroj k zahřívání svého těla. Dlouhodobý kontakt s tělem, dokonce i přes oděv, může způsobit popáleniny.
- Kabely napájecího zdroje, myši, klávesnice, tiskárny, dalších elektronických zařízení a komunikační kabely vedte tak, aby nemohlo dojít k jejich skřípnutí počítačem nebo jinými objekty. Tak, aby na ně nikdo nešlapal nebo o ně nezakopl a aby nebyly vystaveny zacházení, které by mohlo ohrozit provoz počítače. Násilné zacházení s kabely je může poškodit.
- Do blízkosti počítače nedávejte kapaliny, abyste předešli jejich rozlítí, a s počítačem pracujte mimo dosah vody (prevence úrazu elektrickým proudem).
- Abyste zabránili riziku udušení plastovými obaly, uložte obaly mimo dosah dětí.
- Počítač nedávejte do blízkosti magnetů, zapnutých mobilních telefonů, elektrických přístrojů nebo reproduktorů (vzdálenost 13 cm/5 palců).
- Počítač nevystavujte extrémním teplotám (pod 5 °C/41 °F nebo nad 35 °C/95 °F).

S počítačem zacházejte opatrně

- Mezi displej a klávesnici či pod klávesnici nekládejte žádné předměty (ani papír).
- Počítač nevystavujte nárazům, poškrábání, namáhání krutem, vibracím ani tlaku. Na počítač, displej nebo externí zařízení nepokládejte těžké předměty.
- Displej počítače je navržen pro používání při úhlu otevření o něco větším než 90 stupňů. Displej neotevírejte více než na 180 stupňů, protože tím byste mohli poškodit závěs displeje.

Počítač přenášejte správným způsobem

- Před přenášením počítače vyjměte všechna média, vypněte připojená zařízení a odpojte šňůry a kabely.
- Než počítač přemístíte, dbejte na to, aby byl v pohotovostním režimu, v režimu hibernace nebo vypnutý. Tak zabráníte poškození jednotky pevného disku a ztrátě dat.
- Když zvedáte otevřený počítač, držte ho za spodní část. Počítač nezvedejte ani nedržte za displej.
- Používejte kvalitní brašnu, která zajišťuje dostatečné tlumení a ochranu. Počítač nedávejte do plného kufru nebo tašky.

S paměťovými médii a jednotkami zacházejte řádně

- Diskety nevkládejte šikmo a nelepte na ně více nálepek ani nedostatečně přiléhající nálepky, protože by mohly uvíznout v jednotce.
- Je-li počítač vybaven optickou jednotkou, nedotýkejte se povrchu disků ani čočky v jednotce.
- Než jednotku zavřete, musí CD nebo DVD zaklapnout na středový čep jednotky.
- Při instalaci pevného disku, disketové jednotky nebo optické jednotky postupujte podle pokynů dodaných s tímto hardwarem a na jednotku zatlačte pouze tam, kde je to zapotřebí.

Buďte opatrní při zadávání hesel

- Zapamatujte si svá hesla. Pokud zapomenete heslo správce nebo heslo pevného disku, autorizovaný servis Lenovo jej nenastaví a budete muset vyměnit základní desku nebo jednotku pevného disku.

Další důležité rady

- Modem počítače může používat pouze analogovou telefonní síť neboli veřejnou komutovanou telefonní síť. Modem nepřipojujte do soukromé pobočkové ústředny ani k jiné digitální telefonní lince, protože tím byste mohli modem poškodit. Analogové telefonní linky se používají hlavně v domech, kdežto digitální telefonní linky především v hotelích a kancelářských budovách. Nejste-li si jisti, jaký druh telefonní linky používáte, obraťte se na svého telefonního operátora.
- V počítači může být konektor Ethernet i konektor modemu. Pokud je tomu tak, připojte datový kabel do správného konektoru, abyste konektor nepoškodili.
- Zaregistrujte si svůj produkt ThinkPad u Lenovo (na webové stránce: www.lenovo.com/register). Pokud by došlo ke ztrátě nebo krádeži vašeho počítače, odpovědné úřady by vám jej mohly vrátit. Jestliže si počítač zaregistrujete, Lenovo vás bude moci informovat o technických informacích a upgradech.
- Počítač by měl rozebírat a opravovat pouze technik autorizovaný pro počítače ThinkPad.
- Neupravujte ani nezalepujte západky, abyste displej udrželi otevřený nebo zavřený.

- Je-li připojen napájecí zdroj (adaptér), neobracejte počítač. Tím byste mohli poškodit konektor adaptéru.
- Když vyměňujete zařízení v pozici jednotky, počítač vypněte nebo si ověřte, že je daná jednotka vyměnitelná za chodu.
- Po výměně jednotky v počítači znovu nainstalujte záslepky (jsou-li k dispozici).
- Nepoužívané externí a vyjímatelné jednotky pevného disku, disketové a optické jednotky ukládejte do vhodných obalů.
- Před instalací následujících zařízení se dotkněte kovového stolu nebo uzemněného kovového předmětu. Tím vybijete elektrostatický náboj vašeho těla. Elektrostatický náboj může zařízení poškodit.
 - karta PC Card
 - karta ExpressCard
 - karta Smart
 - paměťová karta, jako je xD-Picture Card, SD Card, Memory Stick a MultiMediaCard
 - paměťový modul
 - karta PCI Express Mini
 - komunikační dceřiná karta
- Při přenosu dat na karty Flash, například na kartu SD card, nepřevádějte počítač do pohotovostního režimu nebo režimu hibernace před ukončením přenosu. Mohlo by dojít ke ztrátě dat.

Čistění krytu počítače

Počítač příležitostně vyčistěte následujícím způsobem:

1. Připravte roztok jemného kuchyňského čisticího prostředku (bez brusného prášku nebo silných chemikálií jako kyseliny nebo zásady). Použijte 5 dílů vody na jeden díl čisticího prostředku.
2. Namočte do rozředěného prostředku houbičku.
3. Vymáčkněte z houbičky přebytečnou tekutinu.
4. Krouživým pohybem houbičkou otřete kryt počítače, dávejte pozor, aby z houbičky nevytékala tekutina.
5. Odstraňte čisticí prostředek z krytu otřením.
6. Vypláchněte houbičku v čisté vodě.
7. Otřete povrch vypláchnutou houbičkou.
8. Otřete povrch znovu měkkou suchou látkou bez chlupů.
9. Počkejte, až povrch oschne, a odstraňte vlákna z látky, pokud zůstala na povrchu počítače.

Čistění klávesnice počítače

1. Nasajte trochu isopropyl alkoholu do měkkého nezaprášeného hadříku.

2. Hadříkem otřete povrch kláves. Otírejte klávesy po jedné, pokud budete otírat více kláves najednou, může se hadřík zachytit mezi klávesami a poškodit je. Dejte pozor, aby na klávesy nebo mezi ně neukápla tekutina.
3. Nechte klávesnici oschnout.
4. Drobečky a prach pod klávesami můžete odstranit pomocí štětečku s balónkem na čištění fotoaparátů nebo pomocí studeného vzduchu ze sušiče vlasů.

Poznámka: Čistící prostředek nestříkejte přímo na displej nebo klávesnici.

Čištění displeje počítače

1. Jemně otřete displej měkkou suchou látkou bez chlupů. Pokud na displeji objevíte skvrnku vypadající jako škrábnutí, může to být otisk přenesený z klávesnice nebo kolíku zařízení TrackPoint, když bylo viko stlačeno z vnějšku.
2. Skvrnku jemně otřete měkkým suchým hadříkem.
3. Pokud skvrnka na displeji zůstává, vezměte měkký hadřík, který nepouští chlupy, a navlhčete ho v roztoku (jedna ku jedné) isopropyl alkoholu a vody, která neobsahuje nečistoty.
4. Hadřík co nejvíce vyždímejte.
5. Displej znovu otřete, nenechte z hadříku ukápnout tekutinu na počítač.
6. Než displej zavřete, nechte jej oschnout.

Péče o snímač otisku prstu

Následující akce mohou poškodit snímač otisku prstu nebo způsobit, že nebude správně fungovat:

- Poškrábání povrchu snímače tvrdým ostrým předmětem.
- Poškrábání povrchu snímače nehtem.
- Dotýkání se snímače špinavými prsty.

Dojde-li k některému z následujících stavů, jemně otřete povrch snímače suchým měkkým hadříkem bez chlupů:

- Povrch snímače je zašpiněný.
- Povrch snímače je vlhký.
- Snímač často selhává při ověřování otisku prstu.

Kapitola 3. Řešení problémů s počítačem

Časté dotazy	8	Problémy s pozičním zařízením	17
Diagnóza problémů	9	Problémy s pohotovostním režimem nebo	
Diagnostika pevného disku z programu BIOS		režimem hibernace	18
Setup	10	Problémy s obrazovkou počítače	19
Diagnostika problémů pomocí programu		Problémy s baterií	20
PC-Doctor ze servisní diskové oblasti	10	Problémy s jednotkou pevného disku	20
Řešení problémů	10	Problémy s ověřením otisku prstu	21
Chybové zprávy	10	Problémy při spuštění	21
Chyby beze zpráv	15	Jiné problémy	21
Problém s heslem	16	Spuštění programu BIOS Setup.	21
Problémy s klávesnicí	17		

Poznámka: Použijte online nápovědu *Access Help*, pokud počítač běží a nápověda *Access Help* je dostupná. Informace v této kapitole se vztahují k situaci, kdy je nápověda *Access Help* nedostupná.

Časté dotazy

Tato část obsahuje časté dotazy a uvádí, kde na ně naleznete podrobné odpovědi. Podrobnosti o publikacích dodaných s počítačem ThinkPad naleznete v části “Tato příručka a další publikace” na stránce 1.

Jaká bezpečnostní pravidla mám dodržovat při používání počítače ThinkPad?

Podrobné informace o bezpečnosti naleznete v příručce *Bezpečnostní instrukce a informace o záruce*.

Jak mohu předejít problémům s počítačem ThinkPad?

Podívejte se do části “Čtěte nejdříve” na stránce v a Kapitola 2, “Péče o počítač ThinkPad”, na stránce 3 této příručky. Další informace lze nalézt v nápovědě *Access Help* v částech:

- Preventing problems (prevence problémů)
- Spills on the keyboard (zašpinění klávesnice)

Jaké jsou hlavní hardwarové části počítače ThinkPad?

Viz část “ThinkPad tour” nápovědy *Access Help*.

Kde naleznu podrobnou specifikaci svého počítače?

Na webové stránce www.lenovo.com/think/support.

Potřebuji posílit zařízení nebo potřebuji vyměnit jedno z následujících zařízení: jednotku pevného disku, kartu PCI Express Mini, modemovou kartu, paměť, klávesnici nebo opěrku rukou.

V části Dodatek B, “Jednotky CRU (Customer Replaceable Unit)”, na stránce 55 této příručky naleznete seznam jednotek CRU (Customer Replaceable Unit) a odkaz na návod pro výměnu součástí.

Počítač nefunguje správně.

Podívejte se do části “Problem solving (řešení problémů)” nápovědy *Access Help*. Tato příručka popisuje pouze problémy, které zabraňují v přístupu k online nápovědě.

Kde jsou CD pro obnovu CD?

S počítačem nejsou dodána CD pro obnovu a CD s Windows. Popis alternativních metod obnovy, které Lenovo nabízí, naleznete v této příručce v části “Obnova obsahu z výroby” na stránce 23.

Jak se obrátím na středisko podpory zákazníků?

Viz část Kapitola 6, “Jak získat podporu a servis”, na stránce 43 této příručky. Telefonní číslo na vaše nejbližší servisní středisko naleznete v části “Celosvětový telefonní seznam” na stránce 51.

Kde naleznu informace o záruce?

Podrobné informace o záruce naleznete v příručce *Bezpečnostní instrukce a informace o záruce*. Informace o záruce, která platí pro počítač, včetně záruční doby a typu záručního servisu, naleznete v části “Informace o záruce” na stránce 47.

Diagnóza problémů

Máte-li s počítačem problém, můžete provést test pomocí programu PC-Doctor® pro Windows. Program PC-Doctor pro Windows spustíte takto:

1. Klepněte na **Start**.
2. Přesuňte ukazatel na **Všechny programy** (v systémech Windows jiných než Windows XP na **Programy**) a pak na **PC-Doctor for Windows**.
3. Klepněte na **PC-Doctor**.

Další informace o programu PC-Doctor pro Windows naleznete v nápovědě programu.

Upozornění

Některé testy mohou trvat několik minut nebo déle. Nespouštějte test, pokud nemáte čas k provedení celého testu, spuštěný test nepřerušujte.

Chcete-li obrátit na servisní centrum s žádostí o pomoc, vytiskněte záznam o testu, abyste mohli technikovi rychle poskytnout informace.

Diagnostika pevného disku z programu BIOS Setup

Diagnostiku pevného disku lze provést bez spuštění operačního systému. Diagnostiku pevného disku z programu BIOS Setup spustíte takto:

1. Je-li k počítači připojena disketová jednotka s vloženou disketou, odstraňte disketu z disketové jednotky a vypněte počítač.
2. Zapněte počítač.
3. Až se v levé spodní části obrazovky zobrazí zpráva “To interrupt normal startup, press the blue ThinkVantage button,”, spusíte program BIOS Setup stisknutím klávesy F1.
4. Kurzorovými klávesami vyberte **HDD diagnostic program**. Stiskněte Enter.
5. Kurzorovými klávesami vyberte **Main hard disk drive** nebo **Ultrabay hard disk drive**.
6. Klávesou Enter spusíte diagnostický program.

Diagnostika problémů pomocí programu PC-Doctor ze servisní diskové oblasti

Pomocí programu PC-Doctor, spuštěného z pracovní plochy Rescue and Recovery workspace ze servisní diskové oblasti, můžete provádět diagnostiku bez spuštění operačního systému. Postupujte takto:

1. Je-li k počítači připojena disketová jednotka s vloženou disketou, odstraňte disketu z disketové jednotky a vypněte počítač.
2. Zapněte počítač.
3. Až se v levé spodní části obrazovky zobrazí zpráva “To interrupt normal startup, press the blue ThinkVantage button,”, spusíte pracovní plochu Rescue and Recovery workspace stisknutím modrého tlačítka ThinkVantage.
4. Vyberte **Diagnose hardware**. Systém restartuje a spustí se program PC-Doctor.

Další informace o programu PC-Doctor získáte z jeho nápovědy nebo online příručky po stisknutí klávesy F1.

Řešení problémů

Pokud svůj problém nenaleznete zde, podívejte se do systému online nápovědy *Access Help*. Následující část popisuje pouze problémy, které vám mohou zabránit v přístupu do tohoto systému nápovědy.

Chybové zprávy

Poznámky:

1. V uvedené chybové zprávě písmeno x zastupuje libovolný znak.
2. Verze programu PC-Doctor uváděného zde je PC-Doctor for Windows.

Zpráva:	0176: System Security - The System has been tampered with.
Řešení:	Tato zpráva se zobrazí, když odstraníte zabezpečovací čip a znovu jej instalujete nebo nainstalujete nový. Chybu odstraníte v programu BIOS Setup tak, že stisknutím klávesy F9 nastavíte standardní hodnoty a klávesou F10 je uložíte. Jestliže tím problém neodstraníte, nechte počítač opravit.
Zpráva:	0182: Bad CRC2. Enter BIOS Setup and load Setup defaults.
Řešení:	Kontrolní součet nastavení CRC2 v paměti EEPROM není správný. Stisknutím F1 spustíte program BIOS Setup. Standardní nastavení obnovíte stisknutím klávesy F9 a klávesy Enter. Pak stisknutím klávesy F10 a klávesy Enter restartujte systém.
Zpráva:	0185: Bad startup sequence settings. Enter BIOS Setup and load Setup defaults.
Řešení:	Kontrolní součet nastavení sekvence startup v paměti EEPROM není správný. Stisknutím F1 spustíte program BIOS Setup. Standardní nastavení obnovíte stisknutím klávesy F9 a klávesy Enter. Pak stisknutím klávesy F10 a klávesy Enter restartujte systém.
Zpráva:	0190: Critical low-battery error
Řešení:	Počítač se vypnul, protože baterie není dostatečně nabitá. Připojte napájecí zdroj k počítači a nabijte baterii nebo použijte plně nabitou baterii.
Zpráva:	0191: System Security - Invalid remote change requested.
Řešení:	Selhala změna nastavení počítače. Potvrďte operaci a opakujte. Chybu odstraníte pomocí programu BIOS Setup.
Zpráva:	0199: System Security - Security password retry count exceeded.
Řešení:	Tato zpráva se zobrazuje, když více než třikrát zadáte chybné heslo správce. Ověřte si, že znáte správné heslo správce, a akci opakujte. Chybu odstraníte pomocí programu BIOS Setup.
Zpráva:	01C8: More than one modem devices are found. Remove one of them. Press <Esc> to continue.
Řešení:	Odeberte buď kartu Modem Mini-PCI nebo kartu dceřinou modemovou kartu. Chcete-li varování ignorovat, stiskněte klávesu Esc. Pokud tím problém nevyřešíte, nechte počítač opravit.

Zpráva:	01C9: More than one Ethernet devices are found. Remove one of them. Press <Esc> to continue.
Řešení:	Počítač ThinkPad má již zabudované zařízení Ethernet a není možné instalovat druhé zařízení Ethernet. Zobrazí-li se tato chybová zpráva, odstraňte zařízení Ethernet, které jste instalovali. Chcete-li varování ignorovat, stiskněte klávesu Esc. Jestliže tím problém neodstraníte, nechte počítač opravit.
Zpráva:	0200: Hard disk error
Řešení:	Pevný disk nefunguje. Ujistěte se, že je jednotka pevného disku správně připojena. Spusťte program BIOS Setup a ujistěte se, že jednotka pevného disku není v nabídce vypnutá.
Zpráva:	021x: Keyboard error
Řešení:	<p>Ujistěte se, že na klávesnici, nebo případně externí klávesnici, nejsou umístěny žádné předměty. Vypněte počítač a všechna připojená zařízení. Zapněte nejdříve počítač a pak připojená zařízení.</p> <p>Pokud se chybová zpráva stále zobrazuje, postupujte takto:</p> <p>Je-li připojena externí klávesnice, postupujte takto:</p> <ul style="list-style-type: none">• Vypněte počítač a odpojte externí klávesnici, pak počítač zapněte. Ověřte, zda vestavěná klávesnice funguje správně. Pokud ano, nechte externí klávesnici opravit.• Ujistěte se, že je externí klávesnice připojena ke správnému konektoru. <p>Proveďte test počítače pomocí programu PC-Doctor.</p> <ul style="list-style-type: none">• Jestliže se počítač během testu zastaví, nechte jej opravit.
Zpráva:	0230: Shadow RAM error, 0231: System RAM error, 0232: Extended RAM error
Řešení:	Proveďte test paměti počítače pomocí programu PC-Doctor. Pokud jste před zapnutím počítače přidali paměťový modul, nainstalujte jej znovu. Pak proveďte test paměti počítače pomocí programu PC-Doctor.
Zpráva:	0250: System battery error
Řešení:	Záložní baterie, která se používá pro zachování konfigurace systému (například data a času), když je počítač vypnutý, je vybitá. Baterii vyměňte a ověřte konfiguraci pomocí programu BIOS Setup. Jestliže problém přetrvává, nechte počítač opravit.
Zpráva:	0251: System CMOS checksum bad
Řešení:	Nějaký aplikační program možná poškodil paměť CMOS. Počítač použije standardní nastavení. Nastavení upravíte pomocí programu BIOS Setup. Pokud chyba přetrvává, nechte počítač opravit.
Zpráva:	0271: Date and time error
Řešení:	V počítači není nastaveno datum ani čas. Čas a datum nastavte pomocí programu BIOS Setup.

Zpráva:	0280: Previous boot incomplete
Řešení:	<p>Při předchozím pokusu počítač nebyl schopen dokončit proces zavádění.</p> <p>Počítač vypněte a znovu zapněte, aby se spustil program BIOS Setup. Ověřte nastavení a pak počítač restartujte položkou Exit Saving Changes v nabídce Restart nebo stisknutím klávesy F10. Pokud chyba přetrvává, nechte počítač opravit.</p>
Zpráva:	1802: Unauthorized network card is plugged in - Power off and remove the miniPCI network card.
Řešení:	Karta miniPCI network není na tomto počítači podporována. Odstraňte ji.
Zpráva:	1803: Unauthorized daughter card is plugged in-Power off and remove the daughter card.
Řešení:	Dceřiná karta není na tomto počítači podporována. Odstraňte ji.
Zpráva:	1810: Hard disk partition layout error
Řešení:	<p>Problém při rozpoznání rozvržení diskových oblastí ukončil spouštění počítače. Buď byla odstraněna oblast Predesktop Area nebo pevný disk obsahuje poškozená data. Zkuste počítač restartovat a proveďte jeden z následujících postupů:</p> <ul style="list-style-type: none"> • Byla-li odstraněna oblast Predesktop Area. <ol style="list-style-type: none"> 1. Stisknutím F1 spustíte program BIOS Setup. 2. Použijte Security->Predesktop Area-> Access Predesktop Area. 3. Nastavte tuto položku na Disabled. 4. Uložte a ukončete. • Pokud předchozí postup selže <ol style="list-style-type: none"> 1. Stiskněte Enter. 2. Pокlepejte na RECOVER TO FACTORY CONTENTS a postupujte podle instrukcí na obrazovce. <p>Poznámka: Tento postup odstraní celý obsah pevného disku a obnoví předinstalovaný software od Lenovo.</p> <p>Klávesou F1 spustíte BIOS Setup nebo klávesou Enter spustíte program Predesktop Area.</p> <p>Pokud se počítač stále nespouští, zavolejte na servisní středisko. Telefonní čísla jsou uvedena v části “Celosvětový telefonní seznam” na stránce 51.</p>
Zpráva:	2010: Warning: Your internal hard disk drive (HDD) may not function correctly on this system. Ensure that your HDD is supported on this system and that the latest HDD firmware is installed.
Řešení:	<p>Používáte-li v primární diskové pozici jednotku pevného disku od jiného výrobce než IBM či Lenovo nebo starší disk od IBM, který není podporovaný tímto systémem, můžete pokračovat (s vědomím rizika) stisknutím klávesy ESC. Používáte-li v primární diskové pozici podporovaný pevný disk od IBM či Lenovo se starším firmwarem, je potřeba aktualizovat firmware na nejnovější verzi, kterou naleznete na webové stránce www.lenovo.com/think/support</p>

Řešení problémů s počítačem

Zpráva:	2100: Initialization error on HDD0 (Main hard disk drive), 2102: Initialization error on HDD1 (Ultrabay hard disk drive), 2110: Read error on HDD0 (Main hard disk drive), 2112: Read error on HDD1 (Ultrabay hard disk drive)
Řešení:	Pevný disk nefunguje. Nechte ho opravit.
Zpráva:	Výzva k zadání hesla pro spuštění
Řešení:	Je nastaveno heslo pro spuštění nebo heslo správce. Napište heslo a stiskněte klávesu Enter. Není-li heslo pro spuštění přijato, můžete být nastaveno heslo správce. Napište heslo správce a stiskněte klávesu Enter. Jestliže chyba přetrvává, nechte počítač opravit.
Zpráva:	Výzva k zadání hesla pevného disku
Řešení:	Je nastaveno heslo pevného disku. Napište heslo a stiskněte klávesu Enter. Jestliže chyba přetrvává, nechte počítač opravit.
Zpráva:	Hibernation error
Řešení:	Nastavení systému se během doby, kdy byl počítač v režimu hibernace, změnilo a počítač nemůže pokračovat v normální činnosti. <ul style="list-style-type: none">• Obnovte nastavení systému na stav, jaký byl před přechodem do režimu hibernace.• Jestliže se změnila velikost paměti, znovu vytvořte soubor používaný při režimu hibernace.
Zpráva:	Operating system not found.
Řešení:	Ověřte následující: <ul style="list-style-type: none">• Je jednotka pevného disku správně instalována?• Je v disketové jednotce spouštěcí disketa? Jestliže se chybová zpráva stále zobrazuje, zkontrolujte spouštěcí posloupnost programem BIOS Setup.
Zpráva:	EMM386 Not Installed — Unable to Set Page Frame Base Address.
Řešení:	Upravte soubor C:\CONFIG.SYS a řádek device=C:\WINDOWS\EMM386.EXE RAM změňte na device=C:\WINDOWS\EMM386.EXE NOEMS asoubor uložte.
Zpráva:	CardBus Configuration Error —Device Disabled
Řešení:	Spusťte BIOS Setup. Standardní nastavení obnovíte stisknutím klávesy F9 a klávesy Enter. Pak stisknutím klávesy F10 a klávesy Enter restartujte systém.
Zpráva:	Authentication of system services failed. Press <Esc> to resume.
Řešení:	Oblast Predesktop Area na pevném disku je poškozena. Chcete-li oblast Predesktop Area používat, získajte CD pro obnovu, z něhož oblast Predesktop Area obnovíte.

Zobrazí-li se na obrazovce některá z následujících chybových zpráv, nechte počítač opravit:

0175: Bad CRC1, stop POST task

Zobrazí-li se na obrazovce některá z následujících chybových zpráv, nechte počítač opravit:
0177: Bad SVP data, stop POST task. Checksum of the supervisor password in the EEPROM is not correct.
0187: EAIA data access error
0188: Invalid RFID serialization information area
0189: Invalid RFID configuration information area
0192: System Security - Embedded Security hardware tamper detected.
0260: System timer error
0270: Real time clock error
02D0: System cache error
02F4: EISA CMOS not writable
02F5: DMA test failed
02F6: Software NMI failed
02F7: Fail-safe timer NMI failed
Fan error
Thermal sensing error

Chyby beze zpráv

Problém:	Po zapnutí počítače se na obrazovce nic neobjeví a počítač při spuštění nevydá žádný zvukový signál.
	Poznámka: Nejste-li si jisti, zda byl vydán zvukový signál, počítač vypněte stisknutím tlačítka vypínače alespoň na 4 vteřiny, pak jej znovu zapněte a poslouchejte. Pokud používáte externí monitor, podívejte se do oddílu “Problémy s obrazovkou počítače” na stránce 19.
Řešení:	Je-li nastaveno heslo pro spuštění, stiskněte libovolnou klávesu, abyste zobrazili výzvu pro zadání hesla pro spuštění. Pak napište správné heslo a stiskněte klávesu Enter.
	Pokud výzva pro zadání hesla pro spuštění není vidět, je možné, že je jas nastaven na nejnižší úroveň. Upravte úroveň jasu stisknutím kombinace kláves Fn+Home.
	Jestliže je obrazovka nadále prázdná, ověřte následující:
	<ul style="list-style-type: none"> • Je baterie správně instalována? • Je napájecí zdroj připojený k počítači a je napájecí šňůra připojena do fungující elektrické zásuvky? • Je počítač zapnutý? (Ujistěte se o tom opětovným zapnutím vypínače.)
	Jestliže jsou uvedené body splněny a obrazovka je stále prázdná, nechte počítač opravit.

Problém:	Po zapnutí počítače se na obrazovce nic neobjeví, ale ozve se více než jeden zvukový signál.
Řešení:	Ověřte, že je paměťová karta správně instalována. Pokud ano a obrazovka je stále prázdná a ozve se pět zvukových signálů (pípnutí), nechte počítač opravit. Pokud se čtyřikrát ozve zvukový signál složený ze 4 pípnutí, je problém se zabezpečovacím čipem. Počítač nechte opravit.

Problém:	Po zapnutí počítače se na prázdné obrazovce zobrazí pouze bílý kurzor.
Řešení:	Znovu instalujte operační systém (viz Kapitola 4, “Možnosti obnovy”, na stránce 23) a počítač zapněte. Jestliže je na obrazovce nadále pouze kurzor, nechte počítač opravit.

Problém:	Obrazovka přestane zobrazovat při zapnutí počítači.
Řešení:	Možná došlo k aktivaci spořiče obrazovky nebo systému řízení spotřeby. Dotkněte se zařízení TrackPoint nebo stiskněte libovolnou klávesu, abyste ukončili spořič obrazovky nebo stiskněte vypínač, abyste převedli počítač z pohotovostního režimu nebo režimu hibernace.

Problém s heslem

Problém:	Zapomenuté heslo.
Řešení:	<p>Pokud jste registrovali svůj počítač pro službu Password Reset a zapomněli jste heslo pro spuštění nebo heslo pevného disku, můžete heslo obnovit stisknutím tlačítka ThinkVantage na výzvu pro zadání hesla.</p> <ul style="list-style-type: none">• Nejde-li obnovit heslo pro spuštění, počítač dopravte do servisu nebo prodejny autorizované od Lenovo, aby tam heslo zrušili.• Nejde-li obnovit heslo pevného disku, servis Lenovo neobnoví ani heslo ani data z pevného disku. Je třeba doručit počítač autorizovanému techniku firmy Lenovo nebo obchodnímu zástupci a jednotka pevného disku bude vyměněna. Musíte předložit prodejní doklad a zaplatit díly a práci. <p>Pokud jste zapomněli heslo správce, autorizovaný servis Lenovo toto heslo neobnoví. Je třeba doručit počítač autorizovanému techniku nebo obchodnímu zástupci Lenovo, aby byla základní deska vyměněna. Musíte předložit prodejní doklad a zaplatit díly a práci.</p>

Problémy s klávesnicí

Problém:	Všechny nebo některé klávesy na klávesnici nefungují.
Řešení:	<ul style="list-style-type: none"> • Pokud se problém vyskytl okamžitě po návratu z pohotovostního režimu, zadejte heslo pro spuštění, bylo-li nastaveno. • Pokud je připojena externí klávesnice PS/2[®], numerická klávesnice na počítači nefunguje. Použijte numerickou klávesnici na externí klávesnici. • Je-li připojena numerická klávesnice nebo myš: <ol style="list-style-type: none"> 1. Vypněte počítač. 2. Odpojte externí numerickou klávesnici nebo myš. 3. Zapněte počítač a vyzkoušejte klávesnici. <p>Pokud klávesnice funguje, opatrně připojte externí numerickou klávesnici, externí klávesnici nebo myš a ujistěte se, že jsou konektory správně zapojeny.</p> <p>Pokud klávesnice stále nefunguje, dejte počítač do servisu.</p>

Problém:	Při psaní písmena se objeví číslo.
Řešení:	Je zapnutý číselný přesmykač. Vypnete ho stisknutím klávesy Shift nebo Fn a klávesy NmLk (ScrLk).

Problém:	Všechny nebo některé klávesy na externí numerické klávesnici nefungují.
Řešení:	Ověřte, zda je externí numerická klávesnice správně připojena k počítači.

Problémy s pozičním zařízením

Problém:	Tlačítka myši nefungují.
Řešení:	<p>Má-li počítač ThinkPad pouze zařízení TrackPoint, může se tento problém vyskytnout.</p> <p>Změňte ovladač myši na ovladač Standard PS/2 Port Mouse a znovu instalujte PS/2 TrackPoint. Ovladače jsou umístěny v adresáři C:\SWTOOLS\DRIVERS directory na pevném disku. Pokud pevný disk ovladače zařízení neobsahuje, vyhledejte je na webové stránce ThinkPad. Na tuto webovou stránku se dostanete pomocí aplikace Productivity Center po stisknutí tlačítka ThinkVantage.</p>

Problém:	Funkce posouvání nebo lupy nefungují.
Řešení:	Ověřte stav ovladače myši v okně Správce zařízení a ujistěte se, že je instalován ovladač PS/2 TrackPoint.

Problémy s pohotovostním režimem nebo režimem hibernace

Problém:	Počítač vstoupí do pohotovostního režimu hned po provedení testu POST (power-on self-test) (indikátor pohotovostního režimu se rozsvítí).
Řešení:	Ověřte, že: <ul style="list-style-type: none">• Baterie je nabitá.• Pracovní teplota je v přijatelném rozsahu. Viz “Technické údaje” na stránce 58. Jestliže jsou tyto body v pořádku, nechte počítač opravit.
Problém:	Zobrazí se zpráva critical low-battery error (kritická chyba málo nabité baterie) a počítač se okamžitě vypne.
Řešení:	Baterie je vybitá. Připojte k počítači napájecí zdroj nebo plně nabitou baterii.
Problém:	Když podniknete akci pro návrat z pohotovostního režimu, displej počítače zůstane prázdný.
Řešení:	Zkontrolujte, zda nebyl odpojen nebo vypnut externí monitor, když byl počítač v pohotovostním režimu. Pokud jste odpojili nebo vypnuli externí monitor, připojte ho nebo zapněte před převedením počítače z pohotovostního režimu. Pokud při převedení počítače z pohotovostního režimu bez připojení nebo zapnutí externího monitoru zůstane obrazovka prázdná, zapněte ji stisknutím kombinace kláves Fn+F7. Poznámka: Používáte-li klávesy Fn+F7 pro prezentační schémata, stiskněte kombinaci kláves Fn+F7 alespoň třikrát během tří vteřin, aby se zapnula obrazovka počítače.
Problém:	Počítač neobnoví činnost z pohotovostního režimu nebo indikátor pohotovostního režimu zůstane rozsvícený a počítač nefunguje.
Řešení:	Pokud se systém nevrátí z pohotovostního režimu, je možné, že vstoupil do pohotovostního režimu nebo režimu hibernace automaticky, protože je vybitá baterie. Zkontrolujte indikátor pohotovostního režimu. <ul style="list-style-type: none">• Pokud je indikátor pohotovostního režimu zapnutý, je počítač v pohotovostním režimu. Připojte k počítači napájecí zdroj a pak stiskněte klávesu Fn.• Pokud je indikátor pohotovostního režimu vypnutý, je počítač v režimu hibernace nebo je vypnutý. Připojte k počítači napájecí zdroj a pak stiskněte vypínač, abyste obnovili činnost počítače. Pokud systém neobnoví činnost z pohotovostního režimu, systém již možná nereaguje a počítač nemůžete vypnout. Restartujte (resetujte) počítač. Neuložená data mohou být ztracena. Počítač resetujete stisknutím vypínače alespoň na 4 vteřiny. Pokud počítač nerestartuje, odpojte napájecí zdroj a baterii.

Problém:	Počítač nečekaně vstupuje do pohotovostního režimu.
Řešení:	Pokud se procesor přehřeje, počítač automaticky přejde do pohotovostního režimu, aby vychladl, a tím ochránil procesor a jiné vnitřní součásti. Také zkontrolujte nastavení pohotovostního režimu pomocí aplikace Power Manager.

Problémy s obrazovkou počítače

Problém:	Obrazovka je prázdná.
Řešení:	<ul style="list-style-type: none"> • Kombinací kláves Fn+F7 zapnete obrazovku. Poznámka: Používáte-li klávesy Fn+F7 pro prezentační schémata, stiskněte kombinaci kláves Fn+F7 alespoň třikrát během tří vteřin, aby se zapnula obrazovka počítače. • Pokud je připojen napájecí zdroj, nebo používáte baterii a indikátor stavu baterie je zelený, stisknutím kláves Fn+Home zvýšíte jas obrazovky. • Je-li indikátor stavu pohotovosti zelený, přepnete z pohotovostního režimu stisknutím klávesy Fn. • Pokud problém trvá postupujte podle řešení problému "Obrazovka je nečitelná nebo zkreslená".

Problém:	Obrazovka je nečitelná nebo zkreslená.
Řešení:	<p>Ověřte, že:</p> <ul style="list-style-type: none"> • Ovladač obrazovky je správně instalovaný. • Rozlišení obrazovky a počet barev jsou správně nastaveny. • Typ monitoru je správný. <p>Tato nastavení ověřte takto:</p> <ol style="list-style-type: none"> 1. Klepněte pravým tlačítkem myši na pracovní plochu, klepněte na Vlastnosti a klepněte na kartu Nastavení. 2. Ověřte, že rozlišení obrazovky a počet barev jsou správně nastaveny. 3. Klepněte na tlačítko Upřesnit. 4. Klepněte na kartu Adaptéry. 5. Ověřte, že v okně informací o adaptéru je "Mobile Intel(R) 945GM Express Chipset Family," "ATI Mobility Radeon X1300," nebo "ATI Mobility Radeon X1400". 6. Klepněte na tlačítko Vlastnosti. Podívejte se na stav zařízení a ověřte, že zařízení pracuje správně. Pokud ne, klepněte na tlačítko Řešení problému. 7. Klepněte na kartu Monitor. 8. Ověřte, že jsou údaje správné. 9. Klepněte na tlačítko Vlastnosti. Podívejte se na stav zařízení a ověřte, že zařízení pracuje správně. Pokud ne, klepněte na tlačítko Řešení problému.

Problém:	Na obrazovce se zobrazují nesprávné znaky.
Řešení:	Instalovali jste operační systém nebo aplikační program správně? Jsou-li systém i aplikace jsou správně instalovány a nastaveny, nechte počítač opravit.

Problém:	Vždy po zapnutí počítače na obrazovce chybějí body, mají vybledlou barvu nebo jsou příliš jasné.
-----------------	--

Řešení: Toto je vlastnost typická pro technologii TFT. Obrazovka počítače obsahuje mnoho tranzistorů (TFT). Malé množství chybějících, vybledlých nebo příliš jasných bodů na obrazovce je obvyklým jevem.

Problém: Pokusíte-li se přehrát disk DVD, zobrazí se zpráva “Unable to create overlay window”.
nebo
Pokusíte-li se přehrát video, disk DVD nebo spustit herní aplikaci, přehrávání nefunguje nebo má nízkou kvalitu.

Řešení: Proveďte jednu z následujících akcí:

- Používáte-li 32bitový režim zobrazení, změňte ho na 16bitový režim.
- Používáte-li pracovní plochu s rozlišením 1280×1024 nebo vyšším, snižte rozlišení pracovní plochy a počet barev.

Problémy s baterií

Problém: Baterii nelze plně nabít při vypnutém počítači během obvyklé doby nabíjení.

Řešení: Podrobnosti naleznete v nápovědě *Access Help* v části o řešení problémů s baterií a napájením.

Problém: Počítač se vypne dříve, než indikátor stavu baterie ukazuje vybitou baterii
-nebo-
počítač pracuje i poté, co indikátor stavu baterie ukazuje vybitou baterii.

Řešení: Vybijte a nabijte baterii.

Problém: Doba provozu s plně nabitou baterií je krátká.

Řešení: Podrobnosti naleznete v nápovědě *Access Help* v části o řešení problémů s baterií a napájením.

Problém: Počítač nepracuje s plně nabitou baterií.

Řešení: Přepěťový chránič v baterii může být aktivní. Vypnutím počítače na jednu minutu převedete chránič do normálního provozního stavu, pak počítač zapněte.

Problém: Baterie se nenabíjí.

Řešení: Podrobnosti naleznete v nápovědě *Access Help* v části o řešení problémů s baterií a napájením.

Problémy s jednotkou pevného disku

Problém: Jednotka pevného disku nefunguje.

Řešení: V nabídce programu BIOS Setup ověřte, že je pevný disk v seznamu “Boot priority order”. Je-li v seznamu “Excluded from boot order”, je vypnutý. Označte položku pro zařízení v seznamu a stiskněte klávesu x. Tím se zařízení přesune do seznamu “Boot priority order”.

Problémy s ověřením otisku prstu

Problém:	Nelze registrovat nebo ověřit otisk prstu, protože prst je zvrásněný, zdrsňený, suchý, poraněný, špinavý, zamaštěný, mokrý nebo jste použili jiný než registrovaný prst.
Řešení:	Situaci se pokuste vyřešit následujícím postupem: <ul style="list-style-type: none"> • Otřete si ruce nebo je umyjte, abyste se zbavili špíny nebo vlhkosti na prstech. • Pro ověření registrujte a používejte jiný prst. • Jsou-li vaše ruce příliš suché, použijte pleťový krém.

Problémy při spuštění

Problém:	Operační systém Microsoft® Windows® se nespustí.
Řešení:	Pro řešení problému použijte pracovní plochu Rescue and Recovery workspace. Podrobnosti o Rescue and Recovery naleznete v části Kapitola 4, "Možnosti obnovy", na stránce 23.

Jiné problémy

Problém:	Počítač neodpovídá.
Řešení:	<ul style="list-style-type: none"> • Počítač vypněte stisknutím vypínače na dobu delší než 4 vteřiny. Pokud se počítač přesto nevypne, odpojte napájecí zdroj a baterii. • Počítač se možná zablokoval, když při komunikační činnosti přešel do pohotovostního režimu. Když pracujete na síti, vypněte časovač pohotovostního režimu. • Všechna IRQ pro sběrnici PCI mohou být nastavena na hodnotu 11. Počítač neodpovídá, protože nemůže sdílet IRQ s jinými zařízeními. Podrobnosti naleznete v konfiguračním programu ThinkPad.

Problém:	Počítač se nespustí z jednotky, ze které chcete.
Řešení:	<p>Použijte nabídku Startup v programu BIOS Setup. Ujistěte se, že v programu BIOS Setup je nastavena spouštěcí posloupnost tak, aby se počítač spouštěl z vámi požadovaného zařízení.</p> <p>Také se ujistěte, že zařízení, ze kterého se počítač spouští, je zapnuto. V nabídce programu BIOS Setup ověřte, že je zařízení v seznamu "Boot priority order". Je-li v seznamu "Excluded from boot order", je vypnuto. Označte položku pro zařízení v seznamu a stiskněte klávesu x. Tím se zařízení přesune do seznamu "Boot priority order".</p>

Spuštění programu BIOS Setup

Počítač poskytuje program, nazvaný BIOS Setup, který umožňuje nastavit různé parametry.

- Config: nastavení konfigurace počítače.
- Date/Time: nastavení data a času.
- Security: nastavení bezpečnostních funkcí.
- Startup: nastavení spouštěcího zařízení.

- Restart: restart systému.

Poznámka: Mnoho těchto parametrů můžete snáze nastavit pomocí konfiguračního programu pro počítače ThinkPad.

Program BIOS Setup spustíte takto:

1. Chcete-li zabránit náhodné ztrátě dat, proveďte zálohu dat a registru počítače. Podrobnosti naleznete v části “Data backup-and-restore tools” nápovědy *Access Help*.
2. Je-li k počítači připojena disketová jednotka s vloženou disketou, odstraňte disketu z disketové jednotky a vypněte počítač.
3. Zapněte počítač. Až se v levé spodní části obrazovky zobrazí zpráva “To interrupt normal startup, press the blue ThinkVantage button”, stiskněte tlačítko ThinkVantage. Otevře se pracovní plocha Rescue and Recovery.
4. Klepněte na **Access BIOS**. Zobrazí se okno se zprávou, že je nutný restart.
5. Klepněte na **Yes**. Počítač restartuje a zobrazí se nabídka programu BIOS Setup.
6. Je-li nastaveno heslo správce, zobrazí se nabídka programu BIOS Setup po zadání hesla. Program můžete spustit stisknutím klávesy Enter místo zadání hesla správce, nebudete však moci změnit parametry, které jsou chráněny heslem správce. Další informace naleznete v online nápovědě počítače.

Pomocí kurzorových kláves se přesuňte na položku, kterou chcete změnit. Když je požadovaná položka zvýrazněna, stiskněte klávesu Enter. Zobrazí se dílčí nabídka.

7. Proveďte požadované změny. Chcete-li změnit hodnotu položky, použijte klávesy F5 nebo F6. Jestliže má položka dílčí nabídku, zobrazíte ji stisknutím klávesy Enter.
8. Dílčí nabídku opustíte stisknutím klávesy F3 nebo Esc. Pokud jste ve vnořené dílčí nabídce, opakovaně stiskněte klávesu Esc, dokud se nedostanete do hlavní nabídky programu BIOS Setup.

Poznámka: Potřebujete-li obnovit nastavení do původního stavu, jaký byl v době pořízení počítače, stiskněte klávesu F9, čímž obnovíte standardní nastavení. V dílčí nabídce Restart je také možné obnovit standardní nastavení nebo zrušit provedené změny.

9. Označte Restart a stiskněte Enter. Kurzor přesuňte na požadovanou volbu pro spuštění počítače. Pak stiskněte klávesu Enter. Počítač se znovu spustí.

Kapitola 4. Možnosti obnovy

Úvod do Rescue and Recovery

Pokud systém Windows nefunguje aprávně, použijte pro řešení problému pracovní plochu Rescue and Recovery workspace. Postupujte takto:

1. Vypněte počítač a znovu ho zapněte.
2. Když se počítač spouští, pozorně sledujte obrazovku. Až se v levé spodní části obrazovky zobrazí zpráva “To interrupt normal startup, press the blue ThinkVantage button”, stiskněte modré tlačítko ThinkVantage. Otevře se pracovní plocha Rescue and Recovery workspace.
3. Pomocí pracovní plochy Rescue and Recovery workspace lze provádět tyto činnosti:
 - Obnova souborů, adresářů a záloh.
 - Nastavení systému a hesel.
 - Řešení problémů pomocí diagnostiky.

Další informace o funkcích Rescue and Recovery naleznete v nápovědě *Access Help* v části “Recovery overview”.

Obnova obsahu z výroby

Lenovo neposkytuje CD pro obnovu nebo CD se systémem Windows, ale místo toho poskytuje snazší metody, jak provést úkoly, které obvykle souvisejí s těmito CD. Soubory a programy pro tyto alternativní metody jsou uloženy na pevném disku, čímž se odstraňuje problém s hledáním založených CD disků a problémy spojené s používáním nesprávných verzí CD disků.

Kompletní záloha všech souborů a programů, které Lenovo předem instalovalo na počítač, je uložena ve skryté části neboli diskové oblasti na pevném disku. Třebaže je tato záloha skrytá, zabírá prostor na disku. Při kontrole kapacity pevného disku v systému Windows si možná všimnete, že je hlášena nižší celková kapacita disku, než byste čekali. Vysvětlením pro tuto nesrovnalost je právě obsah skryté diskové oblasti.

Program Product Recovery obsažený v této oblasti umožňuje obnovit celý obsah pevného disku do stavu, ve kterém byl při dodání počítače z výroby.

Původní obsah pevného disku obnovíte takto:

Poznámky:

1. Není-li během obnovy k počítači ThinkPad připojena optická jednotka, nebude instalován software pro DVD a nahrávání CD. Aby byly instalovány správně, instalujte optickou jednotku do pozice Ultrabay Slim před provedením operace obnovy.
2. Proces obnovy může trvat až 2 hodiny.

Upozornění: Všechny soubory na primární oblasti pevného disku (obvykle disk C) budou během obnovy ztraceny. Před přepsáním dat však budete mít možnost uložit jeden či více souborů na jiné médium.

1. Je-li to možné, uložte všechny své soubory a ukončete běh systému.
2. Vypněte počítač na alespoň 5 vteřin.
3. Zapněte počítač. Pozorně sledujte displej. Až zobrazí zpráva “To interrupt normal startup, press the blue ThinkVantage button”, stiskněte tlačítko ThinkVantage. Otevře se pracovní plocha Rescue and Recovery.
4. Klepněte na **Restore your system** a postupujte podle pokynů na obrazovce.

Obnova dat

Pokud jste provedli zálohu pomocí programu Rescue and Recovery, máte uloženu jednu nebo více záloh, ve kterých je obsah pevného disku z různých období. Tyto zálohy mohou být uloženy na pevném disku, síťovém disku nebo vyjímatelném médiu, podle parametrů nastavených pro operaci zálohy.

Pro obnovu obsahu pevného disku do dřívějšího stavu obsaženého v některé uložené záloze můžete použít program Rescue and Recovery nebo pracovní plochu Rescue and Recovery. Pracovní plocha Rescue and Recovery pracuje nezávisle na operačním systému Windows. Můžete ji spustit stisknutím modrého tlačítka ThinkVantage na výzvu při spouštění počítače.

Po otevření pracovní plochy Rescue and Recovery můžete provést obnovu, i když není možné spustit systém Windows.

Instalace nového operačního systému

Návod k instalaci nového operačního systému naleznete v online nápovědě *Access Help* v části *Advanced configuration*.

Kapitola 5. Výměna a posílení zařízení

Výměna baterie

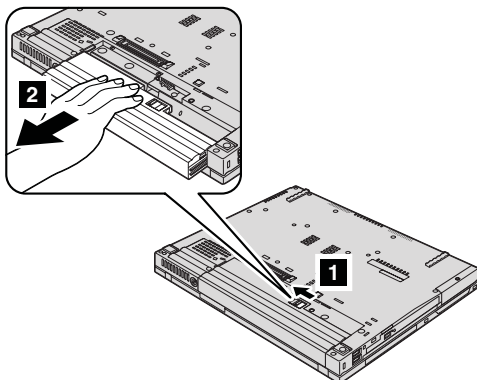
Důležité

Před výměnou baterie si přečtěte *Bezpečnostní instrukce*.

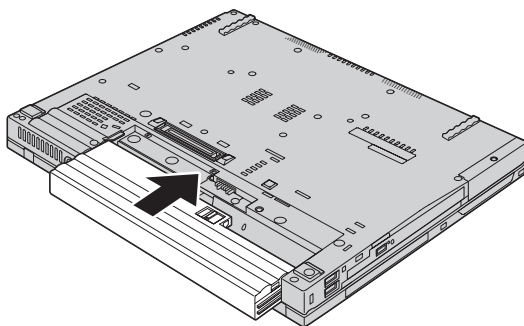
1. Vypněte počítač nebo jej uveďte do režimu hibernace. Pak od počítače odpojte napájecí zdroj a všechny kabely.

Poznámka: Pokud používáte kartu PC Card, je možné, že počítač nelze uvést do režimu hibernace. V tomto případě počítač vypněte.

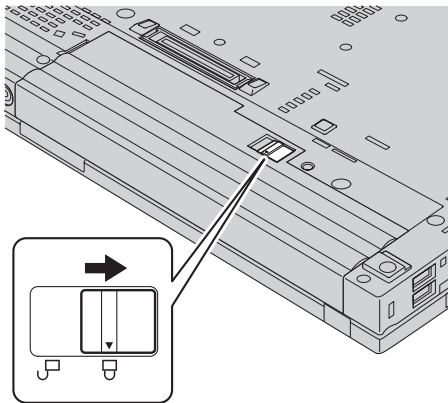
2. Zavřete displej počítače a počítač otočte.
3. Posunutím doleva uvolněte západku baterie **1**. Pak baterii odstraňte **2**.



4. Vložte plně nabitou baterii.



5. Posuňte západku baterie do uzamknuté pozice.



6. Počítač znovu otočte. Připojte k počítači napájecí zdroj a kabely.

Výměna jednotky pevného disku

Důležité

Před výměnou jednotky pevného disku si přečtěte *Bezpečnostní instrukce*.

Diskový prostor svého počítače můžete zvýšit tak, že jednotku pevného disku vyměníte za jednotku s vyšší kapacitou. Novou jednotku pevného disku můžete získat od prodejce nebo obchodního zástupce Lenovo.

Poznámky:

1. Jednotku pevného disku vyměňte pouze tehdy, pokud provádíte upgrade, nebo při opravě jednotky. Konektor a pozice jednotky pevného disku nebyly navrženy pro časté výměny disku.
2. Nová jednotka pevného disku neobsahuje pracovní plochu Rescue and Recovery a program Product Recovery.

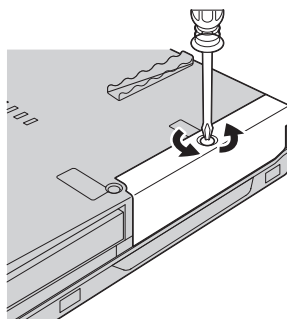
Upozornění**Zacházení s jednotkou pevného disku**

- Jednotku nepusíte a nevystavujte ji nárazům. Položte ji na materiál, který absorbuje nárazy, například na měkkou látku.
- Netlačte na povrch jednotky.
- Nedotýkejte se konektoru.

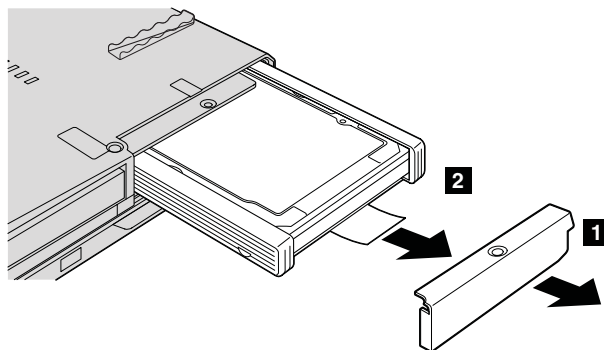
Jednotka je velmi citlivá. Nesprávné zacházení může způsobit poškození a trvalou ztrátu dat na pevném disku. Před vyjmutím jednotky pevného disku zálohujte všechna data na pevném disku a pak počítač vypněte. Jednotku pevného disku nikdy nevyjímejte, pokud je počítač v provozu, v pohotovostním režimu nebo v režimu hibernace.

Výměnu jednotky pevného disku provedete takto:

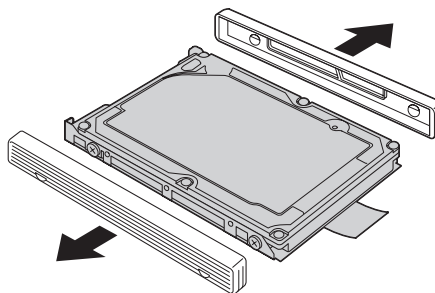
1. **Vypněte počítač** a odpojte od něj napájecí zdroj a všechny kabely.
2. Zavřete displej počítače a počítač otočte.
3. Vyjměte baterii.
4. Vyšroubujte šroub, který zajišťuje jednotku pevného disku.



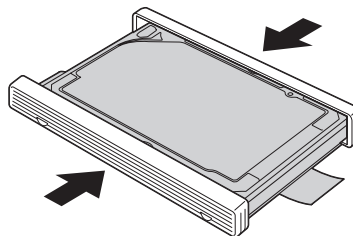
5. Odstraňte kryt **1** a vytáhněte diskovou jednotku za držátko **2**.



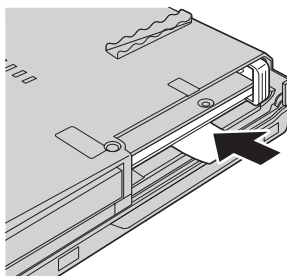
6. Odstraňte boční gumové kryty z jednotky pevného disku.



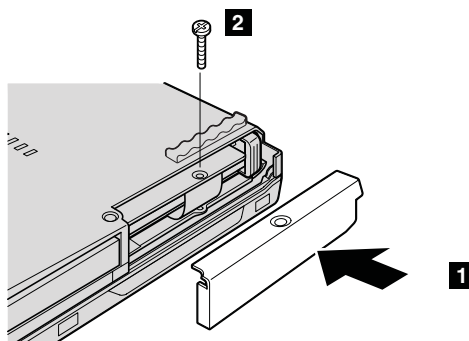
7. Připevněte boční gumové kryty na novou jednotku pevného disku.



8. Vložte jednotku pevného disku do pozice pro jednotku pevného disku a zatlačte ji do její pozice.



9. Vraťte zpět kryt pozice **1** a připevněte ho šroubem **2**.



10. Vložte zpět baterii.
11. Počítač znovu otočte. Připojte k počítači napájecí zdroj a kabely.

Výměna paměti

Důležité

Před výměnou paměti si přečtěte *Bezpečnostní instrukce*.

Zvýšení kapacity paměti je efektivní způsob zrychlení běhu programů. Množství paměti v počítači lze zvýšit instalací paměťového modulu DDR 2 (double data rate 2) DRAM (synchronous dynamic random access memory) SO-DIMM (small outline dual inline memory module), který je možné zakoupit, do pozice pro paměť vašeho počítače. Lze pořídit moduly SO-DIMM s různou velikostí.

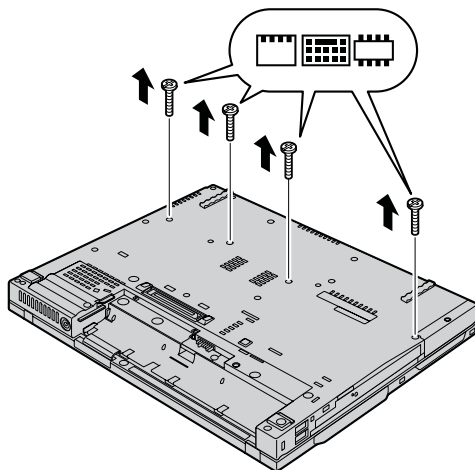
Poznámka: Použijte pouze typ paměti podporovaný vaším počítačem. Pokud modul paměti instalujete chybně nebo použijete nepodporovaný typ paměti, ozve se při pokusu o spuštění počítače varovný zvukový signál.

Modul SO-DIMM instalujte takto:

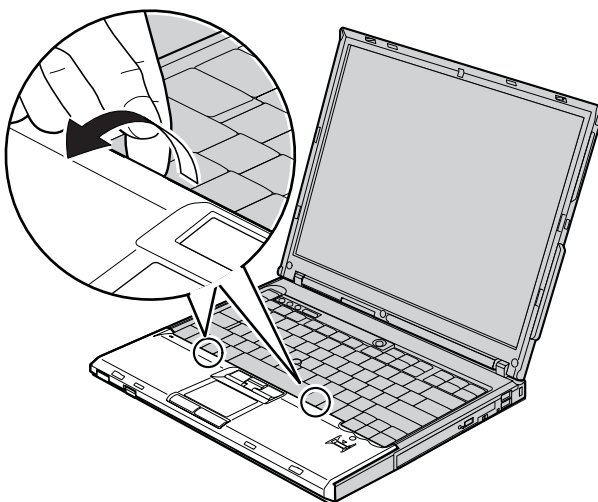
1. Dotkněte se kovového stolu nebo uzemněného kovového předmětu. Tím vybijete elektrostatický náboj svého těla, který by mohl modul SO-DIMM poškodit. Nedotýkejte se okraje modulu SO-DIMM s kontakty.
2. **Vypněte počítač** a odpojte od něj napájecí zdroj a všechny kabely.
3. Zavřete displej počítače a počítač otočte.
4. Vyměňte baterii.
5. Odstraňte opěrku rukou.

14palcový a 15palcový model

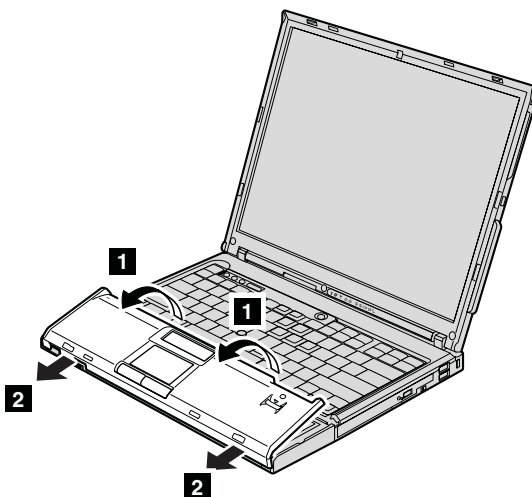
- a. Odšroubujte šrouby, které připevňují opěrku rukou.



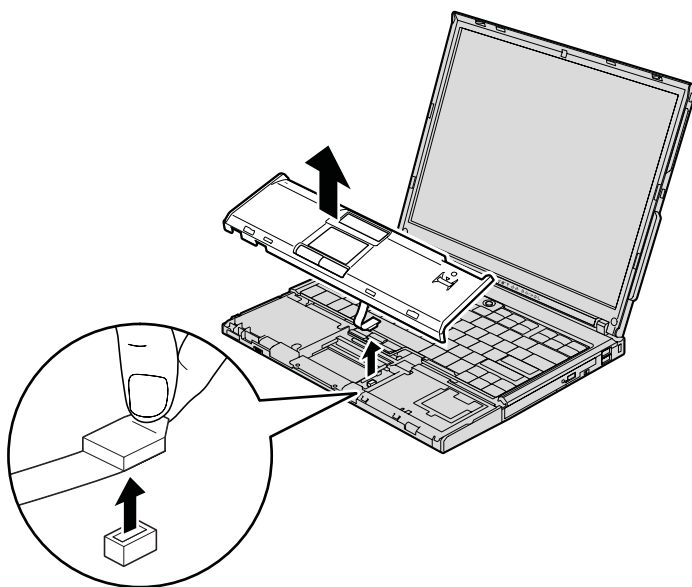
- b. Otočte počítač a otevřete jeho displej. Nadzvedněte opěrku rukou podle obrázku.



- c. Otočte opěrku rukou **1** podle obrázku a pak ji uvolněte od počítače **2**.

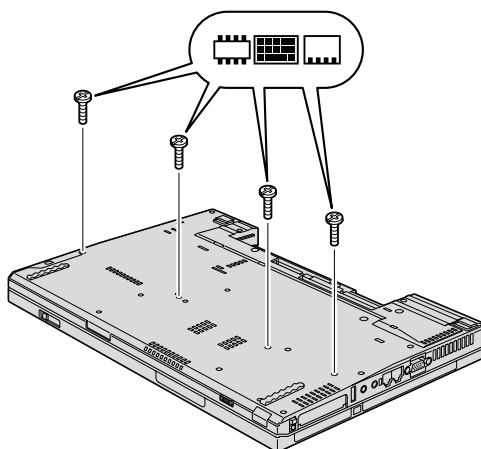


- d. Odpojte kabel opěrky rukou od konektoru zatažením za držátko. Tím je opěrka rukou odstraněna.

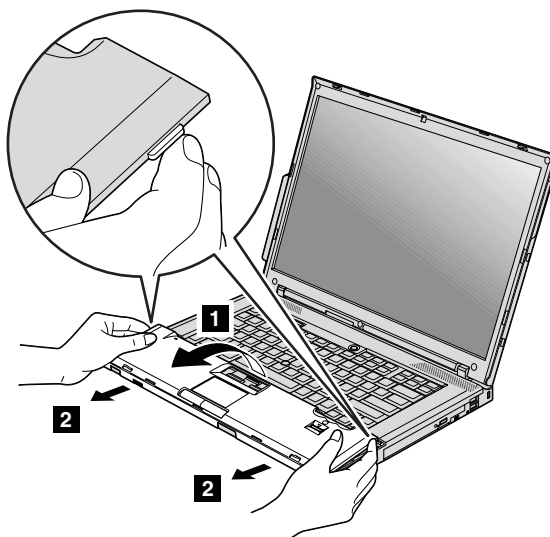


15,4palcový model

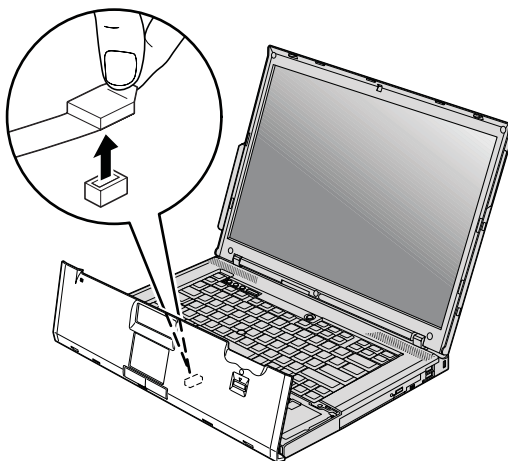
- a. Odšroubujte čtyři šrouby, které připevňují opěrku rukou.



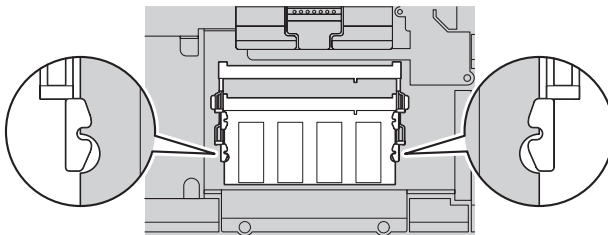
- b. Otočte počítač a otevřete jeho displej. Otočte opěrku rukou ve směru šipky **1** za výstupky po stranách a pak ji uvolněte od počítače **2**.



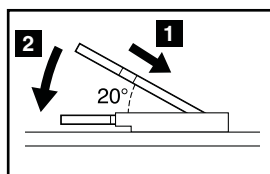
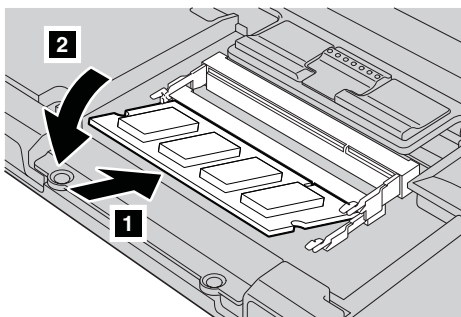
- c. Odpojte kabel opěrky rukou od konektoru zatažením za držátko. Tím je opěrka rukou odstraněna.



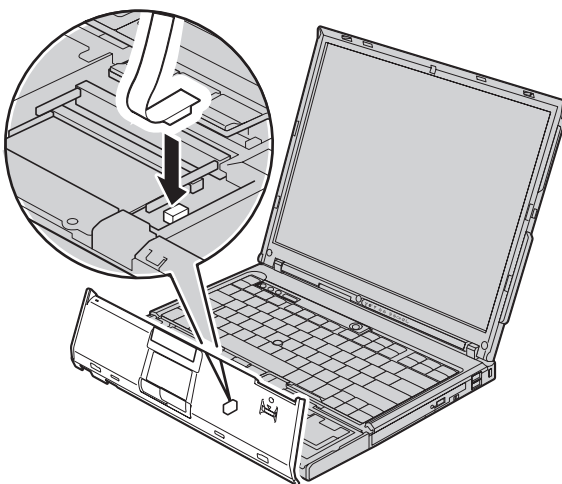
6. Jsou-li již v počítači instalovány dva moduly SO-DIMM, jeden odstraňte, abyste udělali místo pro nový modul. Modul odstraníte zatlačením směrem ven na obě páčky po stranách modulu najednou. Odstraněný modul SO-DIMM uložte pro budoucí použití.



7. Natočte modul SO-DIMM stranou se zářezem ke kontaktům patice, zatlačte ho do patice pod úhlem přibližně 20 stupňů **1** a otočte ho směrem dolů, dokud nezapadne do pozice **2**.



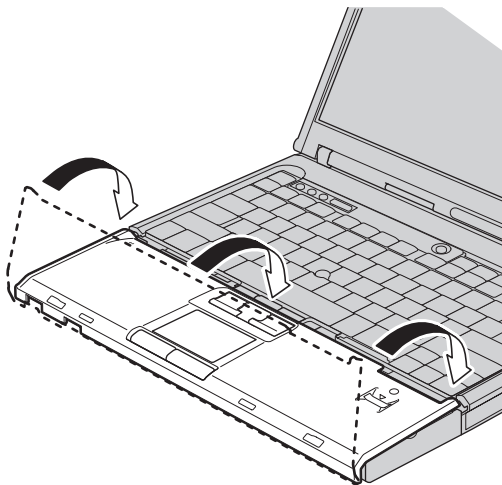
8. Připojte kabel opěrky rukou.



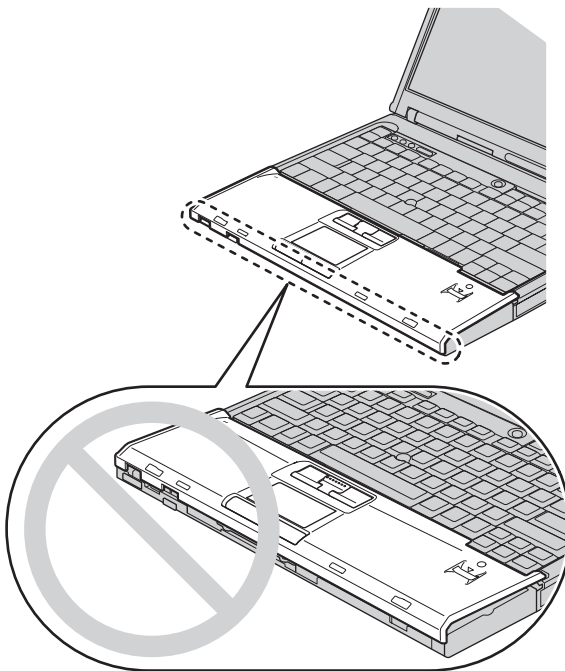
9. Vraťte zpět opěrku rukou.

14palcový model

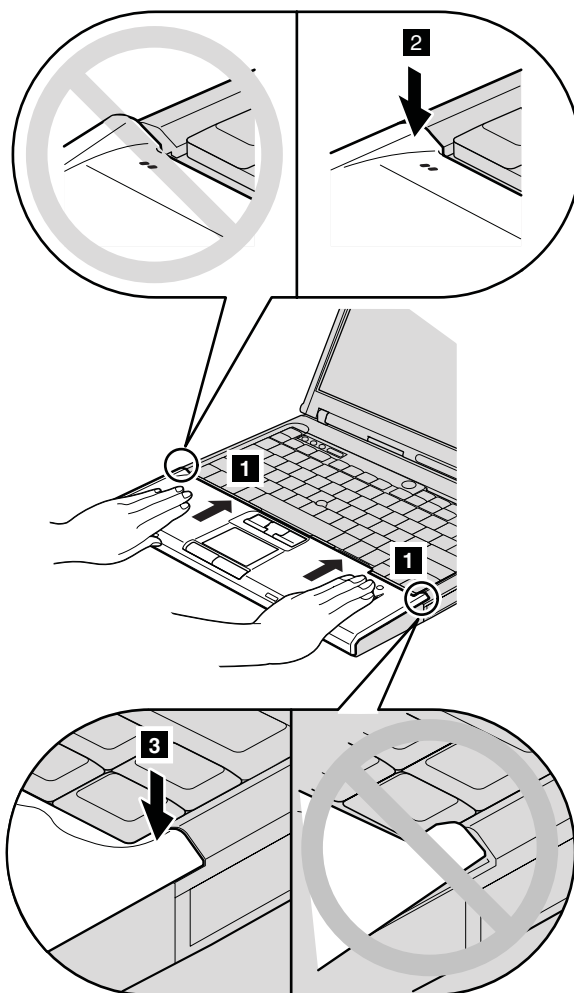
- a. Přiložte opěrku rukou k přední straně počítače a otočte ji dolů.



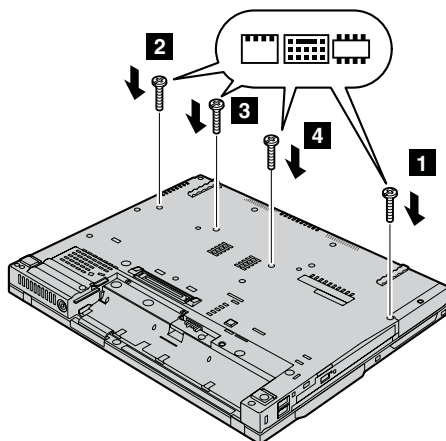
- b. Ověřte, že opěrka rukou úplně pokrývá přední stranu počítače, jak ukazuje obrázek.



- c. Zatlačte na opěrku rukou směrem ke klávesnici **1** a zatlačte na levý **2** a pravý **3** horní okraj opěrky, aby opěrka rukou zapadla do svého místa.

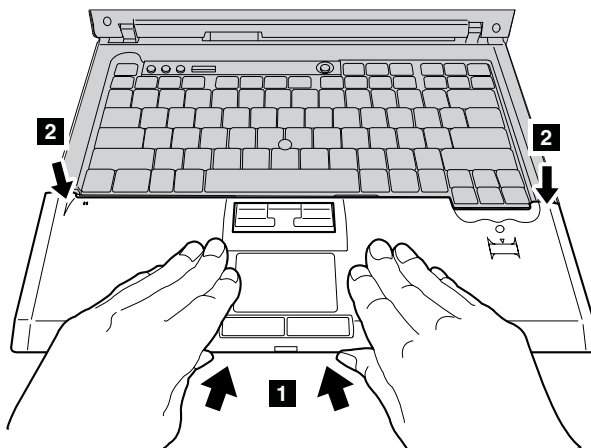


- d. Zavřete displej počítače a počítač otočte. Zašroubujte zpět šroubky připevňující opěrku rukou v pořadí ukázaném na obrázku.

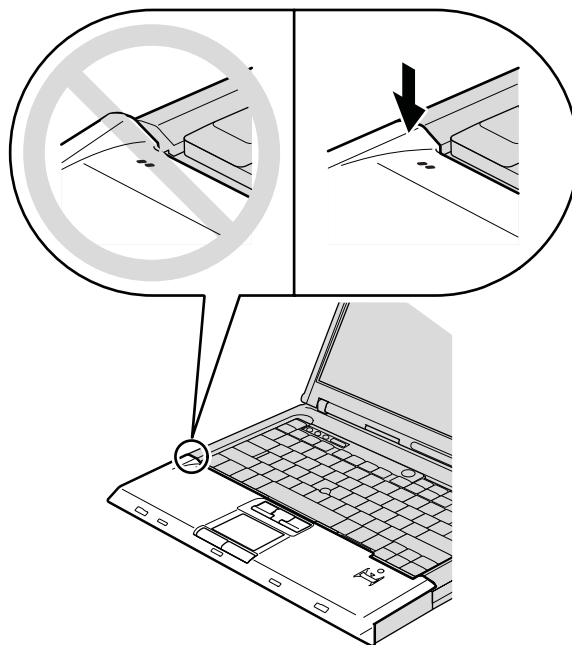


15palcový model

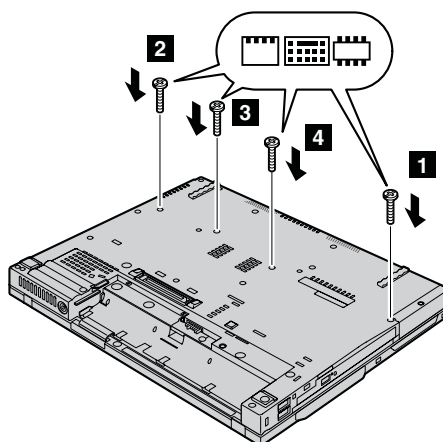
- a. Přiložte opěrku rukou k přední straně počítače, držte ji podle obrázku **1** a připojte ji počínaje od středu přední části.



- b. Zatlačte na levý horní okraj opěrky podle obrázku, aby opěrka zapadla do svého místa. Ověřte, že levý a pravý horní okraj a přední část opěrky jsou pevně připojeny k počítači.

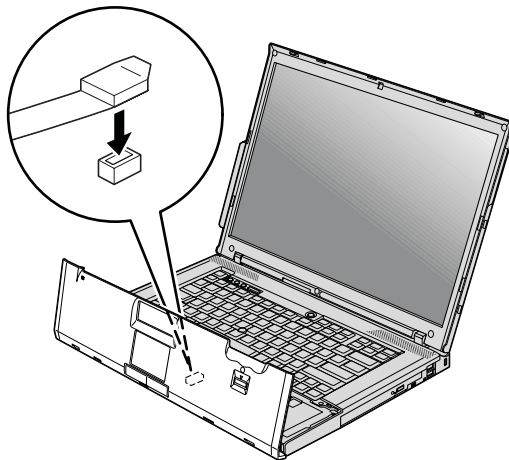


- c. Zavřete displej počítače a počítač otočte. Zašroubujte zpět šroubky připevňující opěrku rukou v pořadí ukázaném na obrázku.

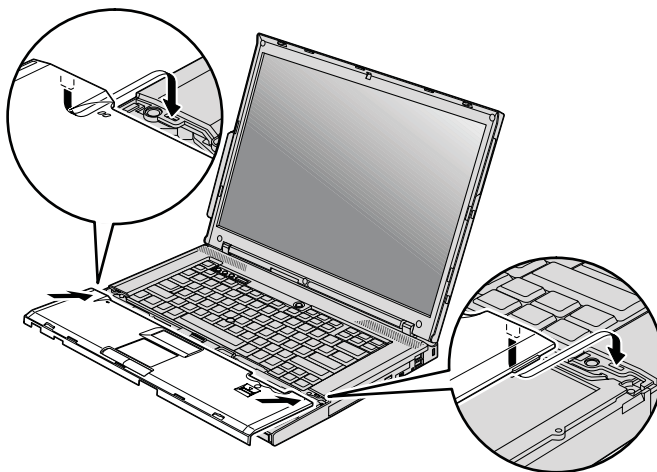


15,4palcový model

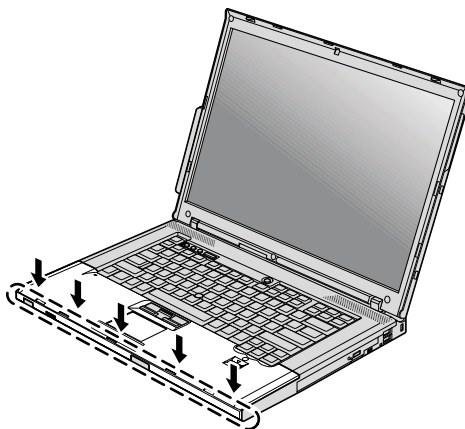
- a. Připojte kabel opěrky rukou.



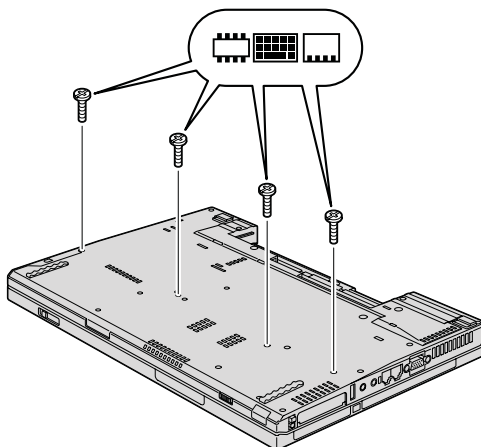
- b. Zatlačte na levý a pravý horní okraj opěrky, aby opěrka rukou zapadla do svého místa.



- c. Zatláče na přední stranu opěrku rukou a zapadne do svého místa.



- d. Zavřete displej počítače a počítač otočte. Zašroubujte zpět čtyři šrouky připevňující opěrku rukou.



10. Vložte zpět baterii.
11. Počítač otočte a připojte k němu napájecí zdroj a kabely.

Ověřte, že jsou moduly SO-DIMM správně instalovány, takto:

1. Zapněte počítač.
2. Až se v levé spodní části obrazovky zobrazí zpráva “To interrupt normal startup, press the blue ThinkVantage button”, stiskněte tlačítko ThinkVantage. Otevře se pracovní plocha Rescue and Recovery.
3. Klepněte na **Access BIOS**. Zobrazí se okno se zprávou, že je nutný restart.
4. Klepněte na **Yes**. Počítač restartuje a zobrazí se nabídka programu BIOS Setup. Položka “Installed memory” udává celkové množství paměti instalované v počítači.

Výměna paměti

Například, má-li počítač 256 MB paměti a instalujete do něj modul SO-DIMM 256 MB, položka “Installed memory” má udávat 512 MB.

Kapitola 6. Jak získat podporu a servis

Jak získat podporu a servis

Jestliže potřebujete pomoc, servis, technickou podporu nebo chcete získat více informací o počítačích ThinkPad, máte k dispozici širokou škálu informačních zdrojů Lenovo, které vám pomohou. Zde naleznete informace, kde hledat další informace o počítačích ThinkPad, co dělat v případě, že máte s počítačem nějaký problém, a kam se obrátit o pomoc, je-li to nutné.

Aktualizace Microsoft Service Pack obsahují nejnovější zdroje pro aktualizace produktů Windows. Jsou dostupné na webových stránkách nebo na CD-ROM. Podrobnější informace a odkazy naleznete na webové stránce www.microsoft.com. Technickou podporu a odpovědi k dotazům vztahujícím se k instalacím aktualizací Service Pack a k předinstalovaným produktům Microsoft Windows naleznete na webové stránce Microsoft Product Support Services na adrese <http://support.microsoft.com/directory/> nebo v servisním středisku na telefonním čísle uvedeném v části “Celosvětový telefonní seznam” na stránce 51. Služba může být zpoplatněna.

Jak získat podporu na webu

Webové stránky Lenovo obsahují aktuální informace o počítačích ThinkPad a podpoře. Adresa webové stránky Personal Computing je www.lenovo.com/think

Informace o podpoře pro počítač ThinkPad naleznete na webové stránce www.lenovo.com/think/support. Na těchto webových stránkách se dozvíte, jak řešit problémy, a poznáte nové způsoby a možnosti, jak počítač ThinkPad využít a jak si usnadnit práci s ním.

Jak volat servisní středisko

Pokud jste se pokusili vyřešit problém a přesto ještě potřebujete pomoci, během záruční doby můžete telefonicky kontaktovat servisní středisko a požádat o radu nebo o informace. Během záruční doby lze použít následujících služeb:

- Zjištění problému - k dispozici jsou kvalifikovaní pracovníci, kteří vám pomohou s identifikací problému v případě potíží s hardwarem a kteří vám budou nápomocni při rozhodování o akci nezbytné pro vyřešení problému.
- Oprava hardwaru Lenovo - v případě zjištění problému způsobeného hardwarem Lenovo v záruční době vám budou k dispozici kvalifikovaní servisní pracovníci, kteří vám poskytnou služby odpovídající úrovni.

- Řízení změn EC - příležitostně se mohou po prodeji produktu vyskytnout nezbytné změny. Lenovo nebo prodejce, je-li k tomu oprávněn společností Lenovo, v takovém případě poskytne vybrané aktualizace EC (Engineering Changes).

Záruční služby nezahrnují následující činnosti:

- Výměnu nebo použití jiných součástí než od Lenovo nebo součástí bez záruky.

Poznámka: Všechny součásti, na které se vztahuje záruka, mají sedmimístný kód ve tvaru FRU XXXXXXXX.

- Identifikaci příčiny softwarových problémů.
- Konfiguraci systému BIOS při instalaci nebo upgradu.
- Změny, úpravy nebo aktualizaci ovladačů zařízení.
- Instalaci a správu síťových operačních systémů.
- Instalaci a správu aplikačních programů.

Platnost záruky pro stroj a záruční dobu zjistíte na webové stránce www.lenovo.com/think/support. Klepněte na **Warranty** a postupujte podle pokynů na obrazovce.

Úplné vysvětlení záručních podmínek Lenovo naleznete v záruce Lenovo na hardware. Ušchovejte si doklad o koupi, abyste mohli využít služby vyplývající ze záruční smlouvy.

Pokud je to možné, buďte v době volání u počítače, aby vám technik mohl poradit s řešením problému. Před voláním si stáhněte nejaktuálnější ovladače a aktualizace systému, spusťte diagnostiku a zaznamenejte informace. Při volání na technickou podporu mějte připraveny následující informace:

- typ a model počítače,
- sériová čísla počítače, monitoru a jiných komponent a doklad o koupi,
- Popis problému.
- přesné znění případných chybových zpráv
- Údaje o hardwarové a softwarové konfiguraci systému.

Telefonní čísla na servisní střediska jsou uvedena v této příručce v části Celosvětový telefonní seznam.

Poznámka: Uvedená telefonní čísla mohou být změněna bez předchozího upozornění. Aktuální seznam telefonních čísel servisních středisek a jejich provozní hodiny naleznete na webové stránce www.lenovo.com/support/phone. Není-li telefonní číslo pro vaši zemi nebo oblast uvedeno, obraťte se na prodejce nebo obchodního zástupce Lenovo.

Jak získat podporu kdekoli na světě

Jestliže s počítačem cestujete nebo jej převežete do země, kde počítače ThinkPad prodávají, může váš počítač spadat do programu International Warranty Service. Servis bude proveden poskytovateli, kteří mají oprávnění poskytovat záruční servis.

Metody a postupy při poskytování služby se v jednotlivých zemích liší a některé služby možná nebudou k dispozici ve všech zemích. Program International Warranty Service je zajišťován takovou metodou (skladová služba, nutnost přinést počítač, služba na místě), která je poskytována v dané zemi. Servisní střediska v některých zemích možná nebudou schopna poskytovat služby pro všechny modely určitého typu počítače. Takto poskytnuté služby mohou být v některých zemích placené či jinak omezené.

Zda váš počítač spadá do programu International Warranty Service, a seznam zemí, v nichž se tato služba poskytuje, naleznete na webové stránce www.lenovo.com/think/support. Klepněte na **Warranty** a postupujte podle pokynů na obrazovce.

Dodatek A. Informace o záruce

Informace o záruce

Tato příloha obsahuje informace o typu záručního servisu a záruční době pro váš stroj ve vaší zemi nebo regionu. Podmínky prohlášení o omezené záruce, které se týkají vašeho stroje, naleznete v kapitole 2 příručky o bezpečnosti a záruce dodané s vaším strojem.

Záruční doba

Záruční doba se může lišit podle země nebo regionu a je uvedena v tabulce níže.

Poznámka: Region zde znamená zvláštní administrativní oblast Číny Hong Kong nebo Makao.

3letá záruční doba na díly a roční záruční doba na práci znamená, že Lenovo poskytuje bezplatný záruční servis pro:

a. díly a práci během prvního roku záruční doby; a

b. pouze na díly na bázi výměny ve druhém a třetím roce záruční doby. Poskytovatel servisu vám vyúčtuje veškerou práci vynaloženou při provádění oprav nebo výměn ve druhém a třetím roce záruční doby.

Typ stroje	Země nebo region nákupu	Záruční doba	Typ záručního servisu
1951	Evropa, Střední východ, Afrika (EMEA), Korea	Díly a práce - 3 roky Baterie - 1 rok	7 1
	Japonsko	Díly a práce - 1 rok. Baterie - 1 rok.	6 1
	ostatní	Díly a práce - 3 roky Baterie - 1 rok	6 1
1952	Všechny	Díly a práce - 3 roky Baterie - 1 rok	2 1
1953	USA	Díly a práce - 1 rok. Baterie - 1 rok.	6 1
1954	USA	Díly a práce - 3 roky Baterie - 1 rok	6 1

Typ stroje	Země nebo region nákupu	Záruční doba	Typy záručního servisu
1955	Evropa, Střední východ, Afrika (EMEA), Korea	Díly a práce - 4 roky Baterie - 1 rok	7 1
	ostatní	Díly a práce - 4 roky Baterie - 1 rok	3 1
1956	Všechny	Díly a práce - 4 roky Baterie - 1 rok	2 1
2007	Evropa, Střední východ, Afrika (EMEA), Korea	Díly a práce - 3 roky Baterie - 1 rok	7 1
	Japonsko	Díly a práce - 1 rok. Baterie - 1 rok.	6 1
	ostatní	Díly a práce - 3 roky Baterie - 1 rok	6 1
2008	Všechny	Díly a práce - 3 roky Baterie - 1 rok	2 1
2613	USA	Díly a práce - 1 rok. Baterie - 1 rok.	6 1
2623	USA	Díly a práce - 3 roky Baterie - 1 rok	6 1
2009	Evropa, Střední východ, Afrika (EMEA), Korea	Díly a práce - 4 roky Baterie - 1 rok	7 1
	ostatní	Díly a práce - 4 roky Baterie - 1 rok	3 1
2637	Všechny	Díly a práce - 4 roky Baterie - 1 rok	2 1
6369	Evropa, Střední východ, Afrika (EMEA), Korea	Díly a práce - 3 roky Baterie - 1 rok	7 1
	Japonsko	Díly a práce - 1 rok. Baterie - 1 rok.	6 1
	ostatní	Díly a práce - 3 roky Baterie - 1 rok	6 1
6370	Všechny	Díly a práce - 3 roky Baterie - 1 rok	2 1
6371	Korea	Díly a práce - 1 rok. Baterie - 1 rok.	7 1
	ostatní	Díly a práce - 1 rok. Baterie - 1 rok.	6 1

Typ stroje	Země nebo region nákupu	Záruční doba	Typy záručního servisu
6372	Evropa, Střední východ, Afrika (EMEA), Korea	Díly a práce - 3 roky Baterie - 1 rok	7 1
	ostatní	Díly a práce - 3 roky Baterie - 1 rok	6 1
6373	Evropa, Střední východ, Afrika (EMEA), Korea	Díly a práce - 4 roky Baterie - 1 rok	7 1
	ostatní	Díly a práce - 4 roky Baterie - 1 rok	3 1
6374	Všechny	Díly a práce - 4 roky Baterie - 1 rok	2 1
8741	Evropa, Střední východ, Afrika (EMEA), Korea	Díly a práce - 3 roky Baterie - 1 rok	7 1
	Japonsko	Díly a práce - 1 rok. Baterie - 1 rok.	6 1
	ostatní	Díly a práce - 3 roky Baterie - 1 rok	6 1
8742	Všechny	Díly a práce - 3 roky Baterie - 1 rok	2 1
8743	USA	Díly a práce - 1 rok. Baterie - 1 rok.	6 1
	Korea	Díly a práce - 1 rok. Baterie - 1 rok.	7 1
8744	Evropa, Střední východ, Afrika (EMEA), Korea	Díly a práce - 3 roky Baterie - 1 rok	7 1
	ostatní	Díly a práce - 3 roky Baterie - 1 rok	6 1
8745	Evropa, Střední východ, Afrika (EMEA), Korea	Díly a práce - 4 roky Baterie - 1 rok	7 1
	ostatní	Díly a práce - 4 roky Baterie - 1 rok	3 1
8746	Všechny	Díly a práce - 4 roky Baterie - 1 rok	2 1

Typy záručního servisu

Je-li to nutné, poskytovatel servisu provede opravu nebo výměnu v závislosti na typu záručního servisu, který je specifikován pro Váš stroj ve výše uvedené tabulce a jak je popsáno níže. Plánování servisního zásahu bude záviset na čase Vašeho telefonického volání a na dostupnosti náhradních dílů. Servisní úrovně představují cíle v oblasti

časové odezvy a nejsou garantovány. Uvedená úroveň záručního servisu nemusí být dostupná na všech místech na světě. Mimo běžnou servisní oblast daného poskytovatele servisu mohou být účtovány dodatečné poplatky. Informace specifické pro určitou zemi a místo vám podá místní zástupce poskytovatele servisu.

1. Servis typu CRU (Customer Replaceable Unit)

Lenovo vám dodá díly CRU, abyste je mohli vyměnit. CRU kategorie 1 je snadné instalovat, CRU kategorie 2 vyžadují jisté technické schopnosti a nástroje. Informace o CRU a pokyny k výměně jsou dodávány se strojem a na vyžádání je můžete kdykoliv získat od Lenovo. Můžete požádat poskytovatele servisu, aby vám jednotky CRU nainstaloval bezplatně, v souladu s typem záručního servisu, který se na stroj vztahuje. Lenovo v materiálech dodávaných s náhradní jednotkou CRU určí, zda musí být vadná jednotka CRU vrácena. Je-li vrácení vyžadováno, 1) jsou spolu s náhradní jednotkou CRU zaslány pokyny k vrácení a příslušný přepravní kontejner a 2) v případě, že Lenovo neobdrží vadnou jednotku CRU během 30 dnů od dodání náhradní jednotky CRU, může vám náhradní jednotku CRU naúčtovat.

2. Servis typu On-site

Poskytovatel servisu buď opraví, nebo vymění vadný stroj u zákazníka, a ověří jeho provoz. Jste povinni zajistit vhodné pracovní místo pro demontáž a opětovnou montáž stroje Lenovo. Toto místo musí být čisté, dobře osvětlené a vhodné pro tento účel. U některých strojů mohou určité typy oprav vyžadovat zaslání stroje do určeného servisního střediska.

3. Servis typu Curier nebo Depot *

Odpojíte vadný stroj a připravíte jej tak, aby si jej mohl poskytovatel služeb vyzvednout. Bude vám dodán přepravní kontejner, ve kterém vrátíte Váš stroj do určeného servisního střediska. Váš stroj vyzvedne kurýr a doručí jej do určeného servisního střediska. Po jeho opravě nebo výměně zařídí servisní středisko vrácení stroje. Jste odpovědni za instalaci a ověření stroje.

4. Servis typu Customer Carry-In nebo Mail-In

Jste povinni dodat nebo poslat poštou, podle toho, jak určí poskytovatel servisu (vyplaceně, pokud není stanoveno jinak), vhodně zabalený vadný stroj do určeného místa. Po opravě nebo výměně stroje, bude stroj připraven, abyste si jej mohli vyzvednout nebo v případě servisu typu zaslání poštou vám bude vrácen na náklady Lenovo, pokud poskytovatel servisu nestanoví jinak. Jste odpovědni za následnou instalaci a ověření stroje.

5. Servis typu CRU a On-site

Tento typ záručního servisu je kombinací servisu typu 1 a typu 2 (viz výše).

6. Servis typu CRU a Courier nebo Depot

Tento typ záručního servisu představuje kombinaci typu 1 a typu 3 (viz výše).

7. Servis typu CRU a Customer Carry-In nebo Mail-In

Tento typ záručního servisu představuje kombinaci typu 1 a typu 4 (viz výše).

Pro servis typu 5, 6 a 7 poskytovatel servisu určí, který typ záručního servisu je pro danou opravu vhodný.

* Tento typ servisu se v některých zemích nazývá ThinkPad EasyServ nebo EasyServ.

Chcete-li získat záruční servis, kontaktujte poskytovatel servisu. V Kanadě nebo ve Spojených státech volejte na číslo 1-800-IBM-SERV (426-7378). V ostatních zemích použijte telefonní číslo z uvedeného seznamu.

Celosvětový telefonní seznam

Uvedená telefonní čísla mohou být změněna bez předchozího upozornění. Aktuální telefonní čísla naleznete na webové stránce www.lenovo.com/support/phone.

Země nebo region	Telefonní číslo
Afrika	Afrika: +44 (0)1475-555-055 Jižní Afrika: +27-11-3028888 a 0800110756 Střední Afrika: obraťte se na nejbližšího obchodního partnera Lenovo
Argentina	0800-288-5366 (španělština)
Austrálie	131-426 (angličtina)
Rakousko	podpora instalace a použití: 01-24592-5901 záruční servis a podpora: 01-211-454-610 (němčina)
Belgie	podpora instalace a použití: 02-210-9820 (holandština) podpora instalace a použití: 02-210-9800 (francouzština) záruční servis a podpora: 02-225-3611 (holandština, francouzština)
Bolívie	0800-0189 (španělština)
Brazílie	obvod Sao Paulo: (11) 3889-8986 mimo obvod Sao Paulo: 0800-701-4815 (brazilská portugalština)
Kanada	1-800-565-3344 (angličtina, francouzština) pouze v Torontu: 416-383-3344
Chile	bez poplatku: 1230-020-1130 (španělština)
Čína	800-810-1818 linka 5070 8610 84981188 linka 5070 (mandarínština)
Čína (zvláštní administrativní oblast Číny Hong Kong)	ThinkPad (technické dotazy): 852-2516-3939 servisní středisko ThinkPad: 852-2825-6580 obchodní PC ThinkCentre: 8205-0333 domácí multimediální PC: 800-938-228 (kantonština, angličtina, mandarínština)
Čína (zvláštní administrativní oblast Číny Makao)	ThinkPad (technické dotazy): 0800-839 ThinkCentre (technické dotazy): 0800-336 (kantonština, angličtina, mandarínština)

Země nebo region	Telefonní číslo
Kolumbie	01-800-952-0466 (španělština)
Kostarika	800-011-1029 (španělština)
Chorvatsko	0800-0426
Kypr	+357-22-841100
Česká republika	+420-2-7213-1316
Dánsko	podpora instalace a použití: 4520-8200 záruční servis a podpora: 7010-5150 (dánština)
Dominikánská republika	bez poplatku: 1-866-434-2080 (španělština)
Ekvádor	1-800-426911 (španělština)
Salvador	800-6264 (španělština)
Estonsko	+386-61-1796-699
Finsko	podpora instalace a použití: 09-459-6960 záruční servis a podpora: +358-800-1-4260 (finština)
Francie	podpora instalace a použití: 0238-557-450 záruční servis a podpora (hardware): 0810-631-213 záruční servis a podpora (software): 0810-631-020 (francouzština)
Německo	podpora instalace a použití: 07032-15-49201 záruční servis a podpora: 01805-25-35-58 (němčina)
Řecko	+30-210-680-1700
Guatemala	1800-624-0051 (španělština)
Honduras	Tegucigalpa: 232-4222 San Pedro Sula: 552-2234 (španělština)
Maďarsko	+36-1-382-5720
Indie	1800-425-6666 +91-80-2678-8970 (angličtina)
Indonésie	800-140-3555 (angličtina) 62-21-251-2955 (indoněština)
Irsko	podpora instalace a použití: 01-815-9202 záruční servis a podpora: 01-881-1444 (angličtina)
Izrael	servisní středisko Givat Shmuel: +972-3-531-3900 servisní středisko Haifa: +972-4-849-4608 (hebrejština, angličtina)

Země nebo region	Telefonní číslo
Itálie	podpora instalace a použití: 02-7031-6101 záruční servis a podpora: +39-800-820094 (italština)
Japonsko	produkty ThinkPad bezplatně: 0120-20-5550 mezinárodní hovory: +81-46-266-4716 Na obou výše uvedených číslech se budou ozývat hlasové výzvy v japonštině. Na telefonickou podporu v angličtině laskavě vyčkejte až po skončení japonských hlasových výzev, kdy se vám ozve operátor. Požádejte "English support please" a váš hovor bude přeměrován na anglicky mluvícího operátora.
Korea	1588-5801 (korejština)
Lotyšsko	+386-61-1796-699
Litva	+386-61-1796-699
Lucembursko	+352-298-977-5063 (francouzština)
Malajsie	1800-88-8558 (angličtina, malajština)
Malta	+356-23-4175
Mexiko	01-800-123-1632 (španělština)
Střední východ	+44 (0)1475-555-055
Nizozemsko	+31-20-514-5770 (holandština)
Nový Zéland	0800-733-222 (angličtina)
Nikaragua	001-800-220-1830 (španělština)
Norsko	podpora instalace a použití: 6681-1100 záruční servis a podpora: 8152-1550 (norština)
Panama	001-866-434-2080 (bez poplatku) (španělština)
Peru	0-800-00-966 (španělština)
Filipíny	1800-1888-1426 (angličtina) 63-2-995-8420 (filipínština)
Polsko	+48-22-878-6999
Portugalsko	+351-21-892-7147 (portugalština)
Rumunsko	+4-021-224-4015
Ruská federace	+7-495-940-2000 (ruština)
Singapur	1800-3172-888 (angličtina, malajština)
Slovensko	+421-2-4954-1217
Slovinsko	+386-1-4796-699

Země nebo region	Telefonní číslo
Španělsko	91-714-7983 0901-100-000 (španělština)
Srí Lanka	+94-11-2448-442 (angličtina)
Švédsko	podpora instalace a použití: 08-477-4420 záruční servis a podpora: 077-117-1040 (švédština)
Švýcarsko	podpora instalace a použití: 058-333-0900 záruční servis a podpora: 0800-55-54-54 (němčina, francouzština, italština)
Tchaj-wan	886-2-8723-9799 0800-000-700 (mandarínština)
Thajsko	1-800-299-229 (thajština)
Turecko	00800-4463-2041 (turečtina)
Spojené království	podpora instalace a použití: 01475-555-055 záruční podpora: 08705-500-900 (angličtina)
USA	1-800-426-7378 (angličtina)
Uruguay	000-411-005-6649 (španělština)
Venezuela	0-800-100-5722 (španělština)
Vietnam	severní oblast a Hanoj: 84-4-843-6675 jižní oblast a Ho Či Minovo město: 84-8-829-5160 (angličtina, vietnamština)

Dodatek B. Jednotky CRU (Customer Replaceable Unit)

Následující součásti vašeho počítače ThinkPad jsou určeny jako jednotky CRU (Customer Replaceable Unit).

Tabulka uvádí jednotky CRU a dokumentaci pro jejich montáž a demontáž.

	Příručka pro základní servis a odstraňování problémů	Návod k nastavení	Access Help	Online manuál údržby hardwaru	Online video
CRU úrovně 1					
baterie	X		X	X	X
jednotka pevného disku	X		X	X	X
optická jednotka			X	X	X
zařízení Ultrabay			X	X	X
napájecí zdroj a napájecí šňůra		X			
čepička pro TrackPoint			X		
CRU úrovně 2					
paměť (standardní)	X		X	X	X
klávesnice			X	X	X
podpěra	X		X	X	X
karta PCI Express Mini			X	X	X
komunikační dceřiná karta			X	X	X

Návod pro výměnu jednotek CRU naleznete v nápovědě *Access Help*. Nápovědu *Access Help* otevřete klepnutím na **Start, Všechny programy** (ve Windows jiných než Windows XP **Programy**) a na **ThinkVantage**. Klepněte na **Access Help**.

Pokud nemáte přístup k této nápovědě nebo se vám nedaří jednotku CRU vyměnit, můžete použít další možnosti podpory:

- Online příručka údržby hardwaru a online videa jsou dostupné na webové stránce podpory na adrese:
<http://www.lenovo.com/think/support/site.wss/document.do?lnocid=part-video>
- Servisní středisko. Telefonní číslo střediska pro vaši zemi nebo oblast naleznete v části “Celosvětový telefonní seznam” na stránce 51.

Dodatek C. Vlastnosti a specifikace

Vybavení

Processor

- Podívejte se na vlastnosti systému na vašem počítači. To provedete takto: Klepněte pravým tlačítkem myši na ikonu Tento počítač na pracovní ploše a použijte položku Vlastnosti v místní nabídce.

Paměť

- DDR 2 (Double data rate 2) SDRAM (synchronous dynamic random access memory)

Disková jednotka

- 2,5palcová jednotka pevného disku

Displej

barevný displej s technologií TFT:

- velikost: 14,1 "
 - rozlišení:
 - LCD: až 1400 na 1050, podle modelu
 - externí monitor: až 2048 na 1536
- velikost: 15,0 "
 - rozlišení:
 - LCD: až 1600 na 1200, podle modelu
 - externí monitor: až 2048 na 1536
- velikost: 15,4 "
 - rozlišení:
 - LCD: až 1680 na 1050, podle modelu
 - externí monitor: až 2048 na 1536
- ovládání jasu
- ThinkLight®

Klávesnice

- snímač otisku prstu (některé modely)
- 89, 90 nebo 94 kláves
- UltraNav® (TrackPoint® a dotyková ploška)
- funkční klávesa Fn
- tlačítko ThinkVantage
- Tlačítka nastavení hlasitosti

Rozhraní

- konektor pro externí monitor

- konektor pro stereo sluchátka
- konektor pro mikrofon
- 3 konektory USB (Universal Serial Bus)
- infračervený port
- telefonní konektor RJ11
- konektor RJ45 Ethernet
- Ultrabay™ Slim
- konektor pro dok

Pozice pro kartu PC Card

- karta PC Card typ II (dolní pozice)
- karta ExpressCard (horní pozice)

Optická jednotka

- jednotka CD-ROM, DVD-ROM, Combo nebo Multi-Burner, podle modelu

Bezdrátová síť

- integrované rozhraní bezdrátové LAN (některé modely)
- integrované rozhraní Bluetooth (některé modely)
- integrované rozhraní bezdrátové WAN (některé modely)

Technické údaje

Rozměry

14,1palcový model

- délka: 311 mm (12,2 ")
- šířka: 255 mm (10,0 ")
- výška: 26,6 až 31,4 mm (1,0 až 1,2 ")

15,0palcový model

- délka: 329 mm (13,0 ")
- hloubka: 268 mm (10,6 ")
- výška: 30,9 až 35,8 mm (1,2 až 1,4 ")

15,4palcový model

- šířka: 357,5 mm (14,07 ")
- hloubka: 255 mm (10,04 ")
- výška: 28,7 až 34,0 mm (1,13 až 1,34 ")

Prostředí

- maximální nadmořská výška bez vyrovnávání tlaku: 3048 m (10 000 stop)
- teplota
 - v nadmořských výškách do 2438 m (8000 stop)
 - provoz bez optického disku v jednotce: 5 ° až 35 °C (41 ° až 95 °F)
 - provoz s optickým diskem v jednotce: 10 ° až 35 °C (50 ° až 95 °F)
 - mimo provoz: 5 ° až 43 °C (41 ° až 109 °F)

- v nadmořských výškách nad 2438 m (8000 stop)
 - maximální teplota při provozu v netlakovaném prostředí: 31,3 °C (88 °F)

Poznámka: Při nabíjení hlavní baterie musí být teplota alespoň 10 °C (50 °F).

- relativní vlhkost:
 - v provozu: 8% až 95%
 - mimo provoz: 5% až 95%

Vytvářené teplo

- maximálně 65 W (222 Btu/h) nebo 90 W (307 Btu/h) (podle modelu)

Zdroj napájení (napájecí zdroj)

- vstup se sinusovým průběhem, 50 až 60 Hz
- vstupní parametry napájecího zdroje: 100 až 240 V ~, 50 až 60 Hz

Baterie

- baterie lithium-ion (Li-Ion)
 - jmenovité napětí: 10,8 V =
 - kapacita: 5,2 AH nebo 7,8 AH, podle modelu

Životnost baterie

- Informaci o stavu nabití baterie zjistíte pomocí ikony Power Meter v systémové oblasti hlavního panelu.

Dodatek D. Upozornění

Upozornění

Lenovo nemusí nabízet produkty, služby nebo vlastnosti zmiňované v tomto dokumentu ve všech zemích. Informace o produktech a službách, které jsou momentálně ve vaší zemi dostupné, můžete získat od zástupce Lenovo pro vaši oblast. Žádný z odkazů na produkty, programové vybavení nebo služby Lenovo není zamýšlen jako tvrzení, že lze použít pouze tyto produkty, programové vybavení nebo služby Lenovo. Jako náhrada mohou být použity libovolné funkčně ekvivalentní produkty, programové vybavení nebo služby, které neporušují žádné duševní vlastnické právo Lenovo. Za vyhodnocení a ověření činnosti libovolného produktu, programu či služby jiného výrobce než Lenovo však odpovídá uživatel.

Lenovo může mít patenty nebo podané žádosti o patent, které zahrnují předmět tohoto dokumentu. Vlastnictví tohoto dokumentu Vám nedává žádná práva k těmto patentům. Písemné dotazy ohledně licencí můžete zaslat na adresu:

*Lenovo (United States), Inc.
500 Park Offices Drive, Hwy. 54
Research Triangle Park, NC 27709
USA
Attention: Lenovo Director of Licensing*

LENOVO GROUP LTD. POSKYTUJE TUTO PUBLIKACI “JAK JE” (AS IS), BEZ JAKÝCHKOLIV ZÁRUK, VYJÁDŘENÝCH NEBO ODVOZENÝCH, VČETNĚ, A TO ZEJMÉNA, ODVOZENÉ ZÁRUKY NEPORUŠOVÁNÍ PRÁV TŘETÍCH STRAN, ZÁRUKY PRODEJNOSTI NEBO VHODNOSTI PRO URČITÝ ÚČEL. Právní řády některých zemí nepřipouštějí vyloučení vyjádřených nebo odvozených záruk v určitých transakcích, a proto se na Vás výše uvedené omezení nemusí vztahovat.

Tato publikace může obsahovat technické nepřesnosti nebo typografické chyby. Informace zde uvedené jsou pravidelně aktualizovány a v nových vydáních této publikace již budou tyto změny zahrnuty. Lenovo může kdykoliv bez upozornění zdokonalovat nebo měnit produkty a programy popsané v této publikaci.

Produkty popsané v tomto dokumentu nejsou určeny pro použití v implantátech nebo jiných aplikacích pro podporu života, kde by selhání mohlo způsobit úraz nebo usmrcení osob. Údaje obsažené v tomto dokumentu neovlivňují a nemění specifikace produktů Lenovo nebo záruky, které jsou k nim poskytovány. Nic v tomto dokumentu nevyjadřuje vyjádřené nebo odvozené licence nebo odškodnění podle práv na duševní

vlastnictví Lenovo nebo třetích stran. Všechny informace v tomto dokumentu byly získány ve specifických prostředích a jsou uváděny jako příklady. Výsledky získané v jiných prostředích se mohou lišit.

Lenovo může používat nebo distribuovat libovolné informace, které jí poskytnete, podle vlastního uvážení, aniž by jí tím vznikl jakýkoliv závazek vůči vám.

Jakékoliv odkazy v této publikaci na webové stránky jiných společností než Lenovo jsou poskytovány pouze pro pohodlí uživatele a nemohou být žádným způsobem vykládány jako doporučení těchto webových stránek. Materiály obsažené na těchto webových stránkách nejsou součástí materiálů tohoto produktu Lenovo a mohou být používány pouze na vaše vlastní riziko.

Veškeré údaje o výkonu, které jsou na v tomto dokumentu uvedeny, byly stanoveny v řízeném prostředí. Výsledky získané v jiném operačním prostředí se proto mohou výrazně lišit. Některá měření mohla být prováděna v systémech na úrovni vývoje a v těchto případech nelze zaručit, že tato měření budou stejná ve všeobecně dostupných systémech. Kromě toho mohla být některá měření odhadnuta prostřednictvím extrapolace. Skutečné výsledky se mohou lišit. Uživatelé tohoto dokumentu by si měli ověřit použitelnost dat pro svoje specifické prostředí.

Upozornění na elektronické vyzařování

Následující informace se týkají stroje ThinkPad T60 typ 1951, 1952, 1953, 1954, 1955, 1956, 2007, 2008, 2009, 2613, 2623, 2637, 8741, 8742, 8743, 8744, 8745, 8746, 6369, 6370, 6371, 6372, 6373 a 6374.

Prohlášení o shodě s FCC (Federal Communications Commission)

Toto zařízení bylo testováno a vyhovuje limitům pro digitální zařízení třídy B dle směrnice FCC, část 15. Tyto limity byly stanoveny tak, aby poskytovaly dostatečnou ochranu proti škodlivému rušení instalací v obytných oblastech. Toto zařízení vytváří, používá a může vysílat vysokofrekvenční vlny, a pokud není instalováno a používáno v souladu s instrukcemi, může způsobit škodlivé rušení rádiových komunikací. Není ale vyloučen výskyt rušení v některých jednotlivých instalacích. Pokud zařízení ruší rozhlasový nebo televizní příjem, což lze ověřit zapnutím a vypnutím zařízení, měl by se uživatel pokusit o nápravu následujícími postupy:

- Přesměrovat nebo přemístit přijímací anténu.
- Zvětšit vzdálenost mezi zařízením a přijímačem.
- Zapojit zařízení do jiného zásuvkového okruhu, než je připojen přijímač.
- Požádat o pomoc autorizovaného prodejce nebo pracovníky servisu.

Je nutné používat řádně izolované a uzemněné kabely a konektory tak, aby byly dodrženy limity vyzařování dle FCC. Správné kabely a konektory je možné zakoupit u autorizovaných prodejců Lenovo. Lenovo nezodpovídá za rušení rozhlasu ani televize způsobené použitím jiných kabelů nebo konektorů než se doporučuje nebo

neoprávněnými změnami či modifikacemi tohoto zařízení. Neoprávněné změny nebo úpravy by mohly mít za následek zrušení platnosti oprávnění uživatele k provozování zařízení.

Toto zařízení je v souladu se směrnicemi FCC, část 15. Provoz je podmíněn splněním dvou následujících podmínek: (1) toto zařízení nezpůsobí škodlivé rušení a (2) musí být odolné proti jakémukoliv rušení, včetně rušení, které může způsobit nežádoucí funkci zařízení.

Odpovědná strana:

Lenovo (United States) Inc.
One Manhattanville Road
Purchase, New York 10577
Telefon: (919) 254-0532



Průmyslová vyhláška Kanady o shodě s emisní třídou B

Tento digitální přístroj třídy B je ve shodě s kanadskou vyhláškou ICES-003.

Avis de conformité à la réglementation d'Industrie Canada

Cet appareil numérique de la classe B est conforme à la norme NMB-003 du Canada.

Prohlášení o shodě se směrnicemi EU o elektromagnetické kompatibilitě

Tento výrobek odpovídá požadavkům na ochranu podle směrnice EU číslo 89/336/EEC o sblížení zákonů členských zemí týkajících se elektromagnetické kompatibility. Lenovo nemůže přijmout zodpovědnost za jakákoliv selhání zajištění bezpečnostních požadavků vyplývající z nedoporučených úprav tohoto produktu, včetně jeho použití s kartami od výrobce jiného než Lenovo.

Toto zařízení bylo testováno a vyhovuje limitům pro digitální zařízení třídy B dle standardu CISPR 22/European Standard EN 55022. Limity třídy B byly odvozeny pro domácí prostředí, aby byla zajištěna dostatečná ochrana proti rušení licencovaných komunikačních zařízení.

Je nutné používat řádně izolované a uzemněné kabely a konektory, aby se snížilo vyzařování způsobující interference rušící rádiové komunikace a TV signály a další elektrické či elektronické vybavení. Takové kabely a konektory je možné zakoupit u autorizovaných prodejců Lenovo. Lenovo nezodpovídá za žádné rušení způsobené používáním jiných než doporučených konektorů a kabelů.

Prohlášení EU o OEEZ (WEEE)

Značka odpadní elektrická a elektronická zařízení (OEEZ; Waste Electrical and Electronic Equipment - WEEE) se týká pouze zemí Evropské Unie (EU) a Norska. Zařízení jsou označena v souladu s evropskou směrnicí 2002/96/EC, která se týká likvidace starých elektrických a elektronických zařízení (OEEZ). Směrnice určuje pravidla pro vrácení a recyklaci použitých zařízení, která jsou platná v Evropské Unii. Tímto štítkem se označují různá zařízení. Označuje, že produkt nesmí být vyhozen do běžného odpadu, ale po skončení životnosti vrácen podle této směrnice.

Uživatelé takovýchto zařízení označených značkou OEEZ podle dodatku IV směrnice OEEZ nesmí na konci životnosti vyhodit zařízení jako netříděný odpad, ale musí použít dostupnou sběrnou síť, aby bylo zařízení recyklováno a aby byly minimalizovány možné dopady zařízení na prostředí a zdraví lidí (zařízení může obsahovat nebezpečné látky). Další informace o značce OEEZ (WEEE) naleznete na webové stránce: <http://www.lenovo.com/lenovo/environment>.

Nabídka softwaru IBM Lotus

O nabídce: Jako oprávněný majitel nového počítače ThinkPad získáváte limitovanou licenci pro software Lotus Notes® “Standalone” Client a licenci pro Lotus SmartSuite®. Tyto licence vás opravňují k instalaci a používání tohoto softwaru na novém počítači ThinkPad podle jedné z následujících možností:

- **Médium s tímto softwarem není součástí této nabídky. Pokud příslušné médium se softwarem Lotus Notes Client nebo Lotus SmartSuite nemáte,** můžete si objednat CD a instalovat software na vašem počítači. Další informace naleznete v části “Objednání CD” na stránce 65.
- **Máte-li licencovanou kopii softwaru,** jste oprávněni k vytvoření jedné další kopie softwaru, který již máte.

O IBM Lotus Notes: S limitovaným samostatným klientem Lotus Notes můžete integrovat posílání zpráv a prostředky správy spolupráce a správy osobních údajů (PIM) — jako e-mail, kalendář, seznamy úkolů — a používat je, když jste připojeni k síti i odpojeni od ní. Limitovaná licence nedává právo přístupu k serveru IBM Lotus Domino, je však možné přejít z ní na plnou licenci za sníženou cenu. Další informace získáte na webové stránce <http://www.lotus.com/notes>.

IBM Lotus SmartSuite: Lotus SmartSuite se skládá ze silných aplikací, které vám pomáhají ušetřit čas a provádějí vás jednotlivými úkoly.

- Lotus Word Pro® – textový procesor
- Lotus 1-2-3® – tabulkový kalkulátor
- Lotus Freelance Graphics® – prezentační grafika
- Lotus Approach® – databáze
- Lotus Organizer® – správce diáře, kontaktů a informací
- Lotus FastSite® – publikace webových stránek
- Lotus SmartCenter – správce internetových informací

Zákaznická podpora: Informace o podpoře a telefonní čísla, na kterých získáte pomoc při instalaci softwaru, naleznete na webové stránce <http://www.lenovo.com/think/support>. Další technickou podporu, nad pomoc při instalaci, můžete objednat na webové stránce <http://www.lotus.com/passport>.

Mezinárodní licenční smlouva: Software poskytnutý v rámci této nabídky nezahrnuje aktualizace softwaru a technickou podporu a podléhá podmínkám licenční smlouvy IBM IPLA (International Program License Agreement) dodané se softwarem. Použití programů Lotus SmartSuite a Lotus Notes popsanych v této nabídce znamená přijetí podmínek této nabídky a smlouvy IPLA. Další informace o smlouvě IBM IPLA naleznete na webové stránce <http://www.ibm.com/software/sla/sladb.nsf>. Tyto programy nejsou určeny pro další prodej.

Doklad o oprávnění: Potvrzení o koupi počítače ThinkPad a dokument s touto nabídkou uschovejte jako doklad o oprávnění.

Pořízení aktualizací, dalších licencí a technické podpory

Aktualizace softwaru a technická podpora jsou dostupné za poplatek přes program IBM Passport Advantage[®]. Další informace o pořízení dalších licencí pro programy Notes, SmartSuite nebo jiné produkty Lotus[®] naleznete na webové stránce <http://www.ibm.com> nebo <http://www.lotus.com/passport>.

Objednání CD:

Důležité: Na základě této nabídky můžete objednat jedno médium CD na jednu licenci. Budete muset poskytnout sedmimístné sériové číslo zakoupeného nového osobního počítače ThinkPad. CD je poskytováno zdarma, je však možné, že podle místních předpisů budete muset uhradit dopravné, daně nebo clo. Doba pro dodání je 10 až 20 pracovních dní od obdržení požadavku.

–V USA a Kanadě:

Volejte 800-690-3899

–V zemích Latinské Ameriky:

Přes internet: <http://smartsuite.modusmedia.com>

Poštovní adresa:

IBM - Lotus Notes and SmartSuite Program

Modus Media International

501 Innovation Avenue

Morrisville, NC, USA 27560

Fax: 919-405-4495

S dotazy o objednávce se obraťte na:

smartsuite_ibm@modusmedia.com

–V evropských zemích:

Přes internet: <http://ibm.modusmedia.co.uk>

Poštovní adresa:

IBM - Lotus Notes and SmartSuite Program

P.O. Box 3118

Cumbernauld, Scotland, G68 9JX
S dotazy o objednávce se obraťte na:
ibm_smartsuite@modusmedia.com

–V asijských zemích:

Přes internet: <http://smartsuite.modusmedia.com>

Poštovní adresa:

IBM - Lotus Notes and SmartSuite Program
Modus Media International
eFulfillment Solution Center
750 Chai Chee Road
#03-10/14, Technopark at Chai Chee,
Singapore 469000

Fax: +65 6448 5830

S dotazy o objednávce se obraťte na:
Smartsuiteapac@modusmedia.com

Ochranné známky

Následující termíny jsou ochranné známky Lenovo v USA a případně v dalších jiných zemích:

Lenovo
ThinkPad
PS/2
Rescue and Recovery
ThinkVantage
ThinkLight
ThinkPad
TrackPoint
Ultrabay
UltraNav

Následující termíny jsou ochranné známky International Business Machines Corporation ve Spojených státech a případně v dalších jiných zemích:

IBM (používá se na základě licence)
Lotus
Lotus 1-2-3
Lotus Approach
Lotus FastSite
Lotus Freelance Graphics
Lotus Notes
Lotus Organizer
Lotus SmartCenter
Lotus SmartSuite
Lotus Word Pro

Microsoft a Windows jsou ochranné známky Microsoft Corporation v USA a případně v dalších jiných zemích.

Intel je ochranná známka Intel Corporation v USA a případně v dalších jiných zemích. (úplný seznam ochranných známek společnosti Intel naleznete na webové stránce www.intel.com/sites/corporate/tradmarx.htm).

Další názvy společností, produktů nebo služeb mohou být ochranné známky nebo servisní známky jiných stran.

Rejstřík

B

- baterie
 - problémy 20
 - výměna 25
- BIOS Setup 21

Č

- čistění počítače 5

D

- diagnóza problémů 9
- důležité rady 3

H

- heslo
 - nastavení 4
 - problémy 16

CH

- chybové zprávy 10
- chyby beze zpráv 15

N

- nastavení
 - BIOS 21
 - konfigurace 21
- nastavení konfigurace 21

O

- obnova obsahu z výroby 23
- obrazovka počítače 19

P

- PC-Doctor pro Windows 9
- pevný disk
 - problémy 20
 - upgrade 26, 29
- podpora
 - a servis 43
 - na webu 43
 - telefonem 43
 - ve světě 45
- problémy
 - baterie 20
 - diagnóza 9
 - heslo 16
 - klávesnice 17
 - obrazovka počítače 19
 - pevný disk 20
 - pohotovostní režim 18

- problémy (*pokračování*)
 - režim hibernace 18
 - řešení problémů 10
 - snímač otisku prstu 21
 - správa napájení 18
 - spuštění 21
 - UltraNav 17

- problémy s klávesnicí 17
- problémy s pohotovostním režimem 18
- problémy s režimem hibernace 18
- problémy se zařízením UltraNav 17
- prostředí 3
- přenášení počítače 4

R

- rady, důležité 3
- Rescue and Recovery 23

Ř

- řešení problémů 10

S

- servis zasláním dílu CRU ("Customer Replaceable Unit")
 - seznam součástí 55
- snímač otisku prstu 57
 - péče 6
 - problémy s ověřením 21
- spuštění, problém 21

T

- technické údaje 58
- telefon, podpora 43

V

- vybavení 57
- výměna diskové jednotky 26, 29
- výměna, baterie 25

W

- web, podpora 43

Z

- záruka
 - informace 47

Číslo položky: 42T8210

Printed in China

(1P) P/N: 42T8210

