

ThinkPad® T60

Ръководство за обслужване и отстраняване на проблеми

Включва:

- **Въведение в други източници на информация**
- **Важни съвети за грижа за компютъра ви**
- **Диагностики и отстраняване на проблеми**
- **Опции за възстановяване**
- **Помощ и сервиз**
- **Гаранционна информация за вашия компютър**

ThinkPad® T60

Ръководство за обслужване и
отстраняване на проблеми

Бележка

Преди да използвате тази информация и продукта, който поддържа, задължително прочетете следното:

- *Ръководство за безопасност и гаранция*, включено в пакета с тази публикация.
- Информацията, свързана с безжични устройства в онлайн *Access Help* и Приложение D, “Бележки”, на страница 69.
- *ThinkPad Забележка за разпоредби*, включена в пакета с тази публикация.

Съдържание

Прочетете първо v

Глава 1. Намиране на информация. 1

Това ръководство и други публикации 1

Намиране на информация с бутона ThinkVantage 2

Глава 2. Грижа за вашия ThinkPad компютър 3

Важни съвети 3

Внимавайте как и къде работите 3

Бъдете внимателни към компютъра си . . . 3

Носете правилно компютъра си 4

Боравете правилно с носителите и

устройствата 4

Внимавайте при задаването на пароли . . . 4

Други важни съвети 4

Почистване на капака на компютъра ви . . 5

Почистване на клавиатурата на компютъра 6

Почистване на дисплея на компютъра . . . 6

Грижа за четеца на пръстови отпечатъци . . 6

Глава 3. Разрешаване на компютърни проблеми. 9

Често задавани въпроси 10

Диагностициране на проблеми 11

Диагностициране на HDD от BIOS

Помощна програма за настройка 12

Диагностициране на проблеми посредством

PC-Docor от служебния дял 12

Отстраняване на проблеми 12

Съобщения за грешки 13

Грешки без съобщения 18

Проблем с парола 20

Проблеми с клавиатурата 21

Проблеми с посочващото устройство . . . 21

Проблеми с режим на готовност или

хибернация 22

Проблеми с екрана на компютъра 23

Проблеми с батерията 24

Проблем с твърдия диск 25

Проблеми с разпознаването на пръстов

отпечатък 25

Проблем при стартиране 25

Други проблеми 25

Стартиране на BIOS Помощна програма за
настройка 26

Глава 4. Опции за възстановяване 29

Представяне на Rescue and Recovery . . . 29

Възстановяване на фабрично инсталиран

софтуер 29

Възстановяване на данни 30

Инсталиране на нова операционна система . . 31

**Глава 5. Надстройване и подмяна на
устройства.** 33

Подмяна на батерията 33

Надстройване на твърдия диск 34

Подмяна на памет 37

Глава 6. Получаване на помощ и сервиз 51

Получаване на помощ и сервиз 51

Получаване на помощ по Web 51

Обаждане на Център за поддръжка на клиенти 51

Получаване на помощ по цял свят 53

**Приложение А. Гаранционна
информация** 55

Гаранционна информация 55

Гаранционен период 55

Типове гаранционно обслужване 57

Списък телефони за цял свят 59

**Приложение В. Подменяеми от клиента
части (CRU)** 63

**Приложение С. Характеристики и
спецификации** 65

Компоненти 65

Спецификации 66

Приложение Д. Бележки. 69

Бележки 69

Бележки за електронно излъчване 70

Декларация на Федералната комисия за

комуникации (FCC). 70

Изявление за съответствие с изискванията

за излъчване Клас В на Industry Canada . . 71

Avis de conformité à la réglementation d'Industrie Canada	71	Оферта за софтуер IBM Lotus	72
Изявление за съответствие с EMC Директива на Европейския съюз	71	Търговски марки	74
EU WEEE изявления	72	Индекс	77

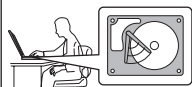
Прочетете първо



Избягвайте да оставяте основата на компютъра или друга нагряваща се при работа част в контакт със скута ви или друга част на тялото за продължителен период от време, когато компютърът е включен или когато батерията се зарежда.

Когато адаптерът на захранване е свързан с електрически контакт и с компютъра ви, генерира топлина. Не поставяйте компютъра в контакт с части от тялото ви, докато го използвате. Никога не използвайте адаптера на захранване за стопляне на тялото ви. Продължителният контакт с тялото ви дори през тъкан може да причини кожни изгаряния.

Прокарайте кабелите на захранващ адаптер, мишка, клавиатура, принтер, или друго електронно устройство, или комуникационните кабели така, че да не могат да бъдат настъпвани, да не спъват, да не бъдат прищипани от вашата машина или от други предмети, или по някакъв друг начин да са изложени на въздействие, което може да смуги работата на вашия компютър. Прилагането на груба сила към кабелите може да ги повреди или прекъсне.

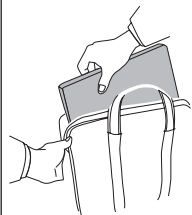


Преди да преместите компютъра си, направете едно от следните: изключете го, натиснете Fn+F4, за да го поставите в режим на готовност, или натиснете Fn+F12, за да го поставите в режим на хибернация.

Преди да преместите компютъра, уверете се, че индикаторът на захранване е изключен. Това ще помогне да се предпазите от повреди на твърдия диск, както и от възможна загуба на данни.



Не изпускайте, блъскайте, драскайте, извивайте, удряйте, друсайте, натискайте или поставяйте тежки предмети върху компютъра, дисплея или външните устройства.



Използвайте качествен сак за пренасяне, който осигурява адекватно смекчаване и защита. Не опаковайте компютъра си в плътно натъпкан сак или куфар.



Поставяйте течностите далеч от компютъра ви, за да избегнете разливания, и пазете компютъра си от вода, за да избегнете опасността от токов удар.

Глава 1. Намиране на информация

Това ръководство и други публикации

Инструкции за настройка

помага да разопаковате своя ThinkPad компютър и да започнете. Включва някои съвети за начинаещи потребители, и представя предварително инсталирания от Lenovo софтуер.

Това Ръководство за сервиз и отстраняване на проблеми

осигурява информация как да се грижите за своя ThinkPad компютър, основна информация за отстраняване на проблеми, някои процедури за възстановяване, информация за помощ и сервиз, както и гаранционна информация за вашия компютър. Информацията за отстраняване на проблеми в това Ръководство се прилага само за проблеми, които не ви позволяват да достъпите изчерпателния портал за помощ и информация, наричан Productivity Center, предварително инсталиран на вашия ThinkPad компютър.

Access Help

е изчерпателен онлайн наръчник, който осигурява отговори на повечето въпроси за компютъра ви, помага ви да конфигурирате предварително заредените характеристики и средства, или да разрешавате проблеми. За да отворите *Access Help*, щракнете на **Start**, преместете показалеца на **All Programs** (в Windows® различен от Windows XP, **Programs**); после на **ThinkVantage®**. Щракнете на **Access Help**.

Productivity Center

осигурява лесен достъп до софтуерни средства и ключови Lenovo сайтове, като премахва нуждата от други справочни материали. За да отворите Productivity Center, натиснете синия бутон ThinkVantage на вашата клавиатура. За повече информация относно използването на бутона ThinkVantage, вижте “Намиране на информация с бутона ThinkVantage” на страница 2.

Ръководство за безопасност и гаранция

включва общи инструкции за безопасност, и пълните Lenovo Ограничени гаранционни условия.

Забележка за разпоредби

допълва това Ръководство. Прочетете я, преди да използвате безжичните характеристики на вашия ThinkPad компютър. ThinkPad компютърът съответства на стандартите за радиочестота и безопасност на всяка страна или регион, в които е одобрен за безжична употреба.

Трябва да инсталирате и използвате своя ThinkPad компютър в съгласие с местните наредби за радиочестотите.

Намиране на информация с бутона ThinkVantage



Синият бутон ThinkVantage може да ви помогне в много ситуации, когато компютърът ви работи нормално, и дори когато не работи нормално. Натиснете бутона ThinkVantage, за да отворите Productivity Center и да получите достъп до информативни илюстрации и лесни за следване инструкции как да започнете и как да останете продуктивни.

Можете също да използвате бутона ThinkVantage за прекъсване на стартовата последователност на компютъра ви и за стартиране на Rescue and Recovery работното пространство, което се изпълнява независимо от операционната система Windows, и е скрито от нея.

Глава 2. Грижа за вашия ThinkPad компютър

Въпреки, че компютърът ви е разработен да функционира надеждно в нормална работна среда, необходимо е да използвате здрав разум при боравенето с него. Като следвате тези важни съвети, ще получите максимума употреба и удовлетворение от компютъра си.

Важни съвети

Внимавайте как и къде работите

- Не оставяйте основата на компютъра или друга нагриваща се при работа част в контакт със скута ви или друга част на тялото за продължителен период от време, когато компютърът работи или когато батерията се зарежда. Компютърът ви отделя известна топлина при нормална работа. Тази топлина е функция на нивото на системна активност и на нивото на зареждане на батерията. Продължителният контакт с тялото ви, дори и през дреха, може да причини дискомфорт или, впоследствие, кожно изгаряне.
- Когато адаптерът на захранване е свързан с електрически контакт и с компютъра ви, генерира топлина. Не поставяйте компютъра в контакт с части от тялото ви, докато го използвате. Никога не използвайте адаптера на захранване за стопляне на тялото ви. Продължителният контакт с тялото ви дори през тъкан може да причини кожни изгаряния.
- Прокарайте кабелите на захранващ адаптер, мишка, клавиатура, принтер, или друго електронно устройство, или комуникационните кабели така, че да не могат да бъдат настъпвани, да не спъват, да не бъдат прищипани от вашата машина или от други предмети, или по някакъв друг начин да са изложени на въздействие, което може да смути работата на вашия компютър. Прилагането на груба сила към кабелите може да ги повреди или прекъсне.
- Поставяйте течностите далече от компютъра си, за да избегнете разливания и пазете компютъра си от вода (за да избегнете опасността от токов удар).
- Съхранявайте опаковъчните материали на недостъпни за деца места, за да предотвратите риска от задушаване с пластмасови торбички.
- Пазете компютъра си от магнити, активирани клетъчни телефони, електроуреди или високоговорители (на по-малко от 13 см/5 ин).
- Избягвайте излагането на компютъра на екстремни температури (под 5°C/41°F или над 35°C/95°F).

Бъдете внимателни към компютъра си

- Избягвайте да поставяте предмети (включително хартия) между дисплея и клавиатурата или под клавиатурата.

- Не изпускате, блъскайте, драскайте, извивайте, удряйте, друсайте, натискайте или поставяйте тежки предмети върху компютъра, дисплея или външните устройства.
- Дисплеят на компютъра ви е разработен за отваряне и работа на малко повече от 90 градуса. Не отваряйте дисплея над 180 градуса, тъй като това може да повреди пантата.

Носете правилно компютъра си

- Преди да преместите компютъра, премахнете всички носители, изключете свързаните устройства и откачете кабелите.
- Убедете се, че компютърът ви е в режим на готовност, хибернация или изключен, преди да го преместите. Това ще предотврати повреди по твърдия диск и загуба на данни.
- Когато вдигате отворения компютър, дръжте го за дъното. Не вдигайте и не дръжте компютъра си за дисплея.
- Използвайте качествен сак за пренасяне, който осигурява адекватно смекчаване и защита. Не опаковайте компютъра си в плътно натъпкан сак или куфар.

Боравете правилно с носителите и устройствата

- Избягвайте поставянето на дискети под ъгъл и поставянето на множество или хлабави етикети, за да не останат в устройството.
- Ако компютърът ви се доставя с оптично устройство, не докосвайте повърхността на диск или на лещата на поставката.
- Изчакайте, докато чуе CD или DVD да щраква в централната ос на оптичното устройство, преди да затворите поставката.
- Когато инсталирате устройство с твърд диск, флопидисково устройство или оптично устройство, следвайте инструкциите, доставени с оборудването, и прилагайте натиск върху устройството само където е необходимо.

Внимавайте при задаването на пароли

- Помнете паролите си. Ако забравите паролата на надзорник или на твърд диск, Lenovo оторизираният сервизен доставчик няма да я анулира, и е възможно да се наложи да подмените системната си платка или твърдия диск.

Други важни съвети

- Модемът на компютъра ви може да ползва само аналогова телефонна мрежа или обществено превключвана телефонна мрежа (PSTN). Не свързвайте модема с PBX (частен клонов обмен) или друга цифрова разширена линия, защото това би могло да повреди модема ви. Аналоговите телефонни линии често се използват в домовете, докато цифровите телефонни линии се използват най-често в хотели или офис-здания. Ако не сте сигурни какъв тип телефонна линия използвате, свържете се с телефонната си компания.

- Компютърът ви може да има и Ethernet съединител, и модемен съединител. Ако е така, свързвайте комуникационния кабел към правилния, за да не повредите съединителя.
- Регистрирайте своите ThinkPad продукти пред Lenovo (посетете следния Web сайт: www.lenovo.com/register). Това може да помогне на властите да върнат компютъра ви, ако бъде изгубен или откраднат. Регистрирането на компютъра ви също позволява на Lenovo да ви известява за възможна техническа информация и обновления.
- Само оторизиран за поправката на ThinkPad техник следва да разглобява и поправя вашия компютър.
- Не модифицирайте и не ограничавайте лостчетата, за да запазите дисплея отворен или затворен.
- Внимавайте да не преобръщате компютъра си, когато адаптерът за променлив ток е включен. Това може да повреди щепсела на адаптера.
- Изключете компютъра си, ако заменяте устройство в гнездото за устройства, или проверете дали устройството може да бъде заменено топло или горещо.
- Ако подменяте устройства на компютъра си, инсталирайте повторно пластмасовите плоскости (ако имате такива).
- Съхранявайте външните и сменяемите твърди дискове, флопидискови или оптически устройства в подходящи контейнери или опаковки, когато не се използват.
- Преди да инсталирате някое от следните устройства, докоснете метална маса или заземен метален обект. Това намалява статичния електрически заряд на тялото ви. Статичното електричество може да повреди устройството.
 - PC Card
 - ExpressCard
 - Smart Card
 - Memory Card, като xD-Picture Card, SD Card, Memory Stick, и MultiMediaCard
 - Модул памет
 - PCI Express Mini Card
 - Дъщерна комуникационна карта
- При прехвърляне на данни към или от Flash Media Card, като SD карта, не поставяйте компютъра си в режим на готовност или хибернация, преди трансферът на данни да завърши. Ако това се случи, то може да причини повреда на вашите данни.

Почистване на капака на компютъра ви

Периодично почиствайте компютъра си, както следва:

1. Подгответе смес от слаб почистващ препарат за кухненска употреба (без съдържание на абразивна пудра или химикали като киселини или основи). Използвайте 5 части вода към 1 част препарат.
2. Попийте разтворения препарат с гъба.

3. Изстискайте излишната течност от гъбата.
4. Избършете капака с гъбата, използвайки кръгови движения, като внимавате да не оставите излишна течност да се стича.
5. Избършете повърхността, за да премахнете препарата.
6. Изплакнете гъбата с чиста течаща вода.
7. Избършете капака с чистата гъба.
8. Избършете повърхността отново с чиста, мека кърпа без мъхчета.
9. Изчакайте повърхността да изсъхне напълно, и премахнете всякакви нишки от тъкан от повърхността на компютъра.

Почистване на клавиатурата на компютъра

1. Попийте изопропилов алкохол за разтриване на мека кърпа без прах.
2. Избършете повърхността на всеки клавиш с кърпата. Бършете клавишите един по един; ако бършете няколко клавиша наведнъж, кърпата може да се закачи за съседен клавиш и да го повреди. Убедете се, че върху или между клавишите не капе течност.
3. Оставете да изсъхне.
4. За да премахнете трохи и прах изпод клавишите, можете да използвате сгъстен въздух за почистване на фотоапарати или студен въздух от сешоар.

Забележка: Избягвайте да използвате спрей пряко върху дисплея или клавиатурата.

Почистване на дисплея на компютъра

1. Леко избършете дисплея с мека суха кърпа без власинки. Ако виждате подобна на драскотина следа на дисплея ви, това може да е петно, пренесено от клавиатурата или TrackPoint посочващия щифт при натискане на капака отвън.
2. Избършете петното леко с мека суха кърпа.
3. Ако петното остане, навлажнете мека кърпа (но не марля) с чиста вода или със смес на равни части вода и изопропилов алкохол.
4. Изстискайте колкото се може повече от течността.
5. Избършете отново дисплея; не оставяйте течност да се стича в компютъра.
6. Изсушете дисплея, преди да го затворите.

Грижа за четеца на пръстови отпечатьци

Следните действия биха могли да повредят четеца на пръстови отпечатьци или да причинят неправилното му функциониране:

- Надраскване на повърхността на четеца с твърд заострен предмет.
- Остъргване на повърхността на четеца с нокът или нещо твърдо.
- Използване или докосване на четеца с мръсен пръст.

Ако забележите някое от следните условия, внимателно почистете повърхността на четеца със суха, мека и безвлакнеста кърпа:

- Повърхността на четеца е мръсна или изцапана.
- Повърхността на четеца е влажна.
- Четецът често отказва да приеме или потвърди вашия пръстов отпечатък.

Грижа за вашия ThinkPad компютър

Глава 3. Разрешаване на компютърни проблеми

Често задавани въпроси	10	Проблеми с режим на готовност или	
Диагностициране на проблеми	11	хибернация	22
Диагностициране на HDD от BIOS		Проблеми с екрана на компютъра	23
Помощна програма за настройка	12	Проблеми с батерията	24
Диагностициране на проблеми посредством		Проблем с твърдия диск	25
PC-Doctor от служебния дял	12	Проблеми с разпознаването на пръстов	
Отстраняване на проблеми	12	отпечатък	25
Съобщения за грешки	13	Проблем при стартиране	25
Грешки без съобщения	18	Други проблеми	25
Проблем с парола	20	Стартиране на BIOS Помощна програма за	
Проблеми с клавиатурата	21	настройка	26
Проблеми с посочващото устройство	21		

Забележка: Вижте *Access Help*, ако системата ви работи, и *Access Help* е достъпна. Тази глава предоставя информация за използване, когато *Access Help* е недостъпна.

Често задавани въпроси

Този раздел изброява често задавани въпроси, и ви насочва къде можете да намерите подробни отговори. За подробности относно всяка публикация, включена в пакета с ThinkPad компютъра, вижте “Това ръководство и други публикации” на страница 1.

Какви предпазни мерки за безопасност трябва да следвам, когато използвам своя ThinkPad компютър?

Вижте отделното *Ръководство за безопасност и гаранция* за подробна информация по безопасността.

Как да се предпазя от проблеми с моя ThinkPad компютър?

Вижте “Прочетете първо” на страница v, и Глава 2, “Грижа за вашия ThinkPad компютър”, на страница 3 на настоящото Ръководство. Повече съвети можете да намерите в следните раздели на *Access Help*:

- Preventing problems
- Spills on the keyboard

Какви са основните хардуерни характеристики на моя нов ThinkPad компютър?

Вижте раздела “ThinkPad tour” на *Access Help*.

Къде мога да намеря подробна спецификация за моята машина?

Вижте www.lenovo.com/think/support

Трябва да надстрою устройство *или* Трябва да подменя едно от следните: твърдия диск, PCI Express Mini Card, Modem Daughter Card, памет, клавиатура, или опора за китки.

Вижте Приложение B, “Подменяеми от клиента части (CRU)”, на страница 63 на това Ръководство за списък на Подменяемите от клиента части, и разположението на инструкциите за премахване или подмяна на компоненти.

Компютърът ми не работи правилно.

Разучете раздела “Problem solving” на *Access Help*. Това Ръководство описва само проблемите, които могат да не ви допуснат до онлайн помощната система.

Къде са CD за възстановяване?

Компютърът ви не се доставя с CD за възстановяване или Windows CD. За обяснение на алтернативните методи за възстановяване, предлагани от Lenovo, вижте “Възстановяване на фабрично инсталиран софтуер” на страница 29 на това Ръководство.

Как да се свържа с Центъра за поддръжка на клиента?

Вижте Глава 6, “Получаване на помощ и сервиз”, на страница 51 на настоящото Ръководство. За телефонните номера на най-близкия до вас Център за поддръжка на клиенти, вижте “Списък телефони за цял свят” на страница 59.

Къде мога да намеря гаранционна информация?

Вижте отделното *Ръководство за безопасност и гаранция* за подробна информация за гаранцията. За приложимата за вашия компютър Гаранция, включително гаранционния период и типа на предоставяното от Lenovo гаранционно обслужване, вижте “Гаранционна информация” на страница 55.

Диагностициране на проблеми

Ако имате проблем с компютъра си, можете да го тествате с PC-Doctor® for Windows. За да стартирате PC-Doctor for Windows, направете следното:

1. Щракнете **Start**.
2. Преместете показалеца на **All Programs** (в Windows различен от Windows XP, **Programs**) и после на **PC-Doctor for Windows**.
3. Щракнете на **PC-Doctor**.

За повече информация относно PC-Doctor за Windows, вижте Помощта за програмата.

Внимание

Изпълнението на всякакви тестове може да отнеме няколко минути или повече. Убедете се, че имате време да изпълните целия тест; не прекъсвайте теста по време на изпълнението му.

Когато се подготвяте да се свържете с Център за поддръжка на клиенти, не забравяйте да отпечатате тестовия журнал, за да можете бързо да осигурите информация на помагачия ви техник.

Диагностициране на HDD от BIOS Помощна програма за настройка

Можете да диагностицирате твърдия диск, без да стартирате операционната система. За да диагностицирате твърдия диск от BIOS Помощна програма за настройка, направете следното:

1. Ако флопидисковото устройство е свързано към компютъра, отстранете всякакви дискети от флопидисковото устройство, и изключете компютъра.
2. Включете компютъра.
3. Докато съобщението “To interrupt normal startup, press the blue ThinkVantage button,” се извежда в долната лява част на екрана, натиснете F1, за да влезете в BIOS Помощна програма за настройка.
4. Като използвате клавишите със стрелки, изберете **HDD diagnostic program**. Натиснете Enter.
5. Като използвате клавишите със стрелки, изберете **Main hard disk drive** или **Ultrabay hard disk drive**.
6. Натиснете Enter, за да стартирате диагностичната програма.

Диагностициране на проблеми посредством PC-Doctor от служебния дял

Като използвате PC-Doctor от Rescue and Recovery работно пространство в служебния дял на твърдия диск, можете да диагностицирате системата си, без да стартирате операционната система. Направете следното:

1. Ако флопидисковото устройство е свързано към компютъра, отстранете всякакви дискети от флопидисковото устройство, и изключете компютъра.
2. Включете компютъра.
3. Докато съобщението “To interrupt normal startup, press the blue ThinkVantage button,” се извежда в долната лява част на екрана, натиснете синия ThinkVantage бутон, за да влезете в Rescue and Recovery работно пространство.
4. Изберете **Diagnose hardware**. Компютърът се рестартира, и се стартира PC-Doctor.

За повече информация относно PC-Doctor, натиснете F1, за да видите Помощта или онлайн ръководството за програмата.

Отстраняване на проблеми

Ако не намерите проблема си тук, вижте *Access Help*. Следният раздел описва само проблеми, които могат да не ви допуснат до тази помощна система.

Съобщения за грешки

Забележки:

1. В диаграмите x може да бъде всеки символ.
2. Споменаваната тук версия на PC-Doctor е PC-Doctor for Windows.

Съобщение:	0176: System Security - The System has been tampered with.
Разрешение:	Това съобщение се извежда, ако извадите Защитния чип и го поставите отново, или инсталирате нов такъв. За да изчистите грешката, влезте в BIOS Помощна програма за настройка, натиснете F9, за да върнете стойностите до подразбиращите се, после натиснете F10, за да запазите промените. Ако това не разреши проблема, занесете машината в сервиз.
Съобщение:	0182: Bad CRC2. Enter BIOS Setup and load Setup defaults.
Разрешение:	Контролната сума на CRC2 настройката в EEPROM не е правилна. Натиснете F1, за да влезете в BIOS Помощна програма за настройка. Натиснете F9 и после Enter, за да заредите настройките по подразбиране. Натиснете F10 и после Enter, за да рестартирате системата.
Съобщение:	0185: Bad startup sequence settings. Enter BIOS Setup and load Setup defaults.
Разрешение:	Контролната сума на стартовата последователност в EEPROM не е правилна. Натиснете F1, за да влезете в BIOS Помощна програма за настройка. Натиснете F9 и после Enter, за да заредите настройките по подразбиране. Натиснете F10 и после Enter, за да рестартирате системата.
Съобщение:	0190: Critical low-battery error
Разрешение:	Компютърът е изключил, защото батерията е изтощена. Свържете адаптера за променлив ток към компютъра и заредете батерията, или подменете батерията със заредена.
Съобщение:	0191: System Security - Invalid remote change requested.
Разрешение:	Промяната в системната конфигурация е неуспешна. Потвърдете операцията, и опитайте отново. За да изчистите грешката, влезте в BIOS Помощна програма за настройка.
Съобщение:	0199: System Security - Security password retry count exceeded.
Разрешение:	Това съобщение се извежда, ако въведете неправилна парола на надзорник повече от три пъти. Потвърдете паролата на надзорник и опитайте пак. За да изчистите грешката, влезте в BIOS Помощна програма за настройка.
Съобщение:	01C8: More than one modem devices are found. Remove one of them. Press <Esc> to continue.
Разрешение:	Премахнете Mini-PCI модемната карта или Модемната дъщерна карта. Иначе натиснете Esc, за да игнорирате предупредителното съобщение. Ако това не разреши проблема, занесете машината в сервиз.

Съобщение:	01C9: More than one Ethernet devices are found. Remove one of them. Press <Esc> to continue.
Разрешение:	Вашият ThinkPad компютър има вграден Ethernet компонент, и не можете да добавите друг такъв с инсталиране на Ethernet устройство. Ако се изведе това съобщение за грешка, премахнете инсталираното от вас Ethernet устройство. Иначе натиснете Esc, за да игнорирате предупредителното съобщение. Ако това не разреши проблема, занесете машината в сервис.
Съобщение:	0200: Hard disk error
Разрешение:	Твърдият диск не работи. Проверете дали твърдият диск е стабилно прикрепен. Стартирайте BIOS Помощна програма за настройка; после проверете дали твърдият диск не е забранен в стартовото меню.
Съобщение:	021x: Keyboard error
Разрешение:	<p>Проверете дали няма обекти, поставени на клавиатурата, или, ако имате такава, на външната клавиатура. Изключете компютъра и всички свързани устройства. Първо включете компютъра; после включете свързаните устройства.</p> <p>Ако още виждате същия код за грешка, направете следното:</p> <p>Ако е свързана външна клавиатура, направете следното:</p> <ul style="list-style-type: none"> • Изключете компютъра и откачете външната клавиатура; после включете компютъра. Проверете дали вградената клавиатура работи коректно. Ако работи, занесете външната клавиатура на сервис. • Проверете дали външната клавиатура е свързана с правилния съединител. <p>Тествайте компютъра, като използвате PC-Doctor.</p> <ul style="list-style-type: none"> • Ако компютърът спре по време на тестовите, занесете компютъра в сервис.
Съобщение:	0230: Shadow RAM error, 0231: System RAM error, 0232: Extended RAM error
Разрешение:	Тествайте паметта на компютъра си с PC-Doctor. Ако сте добавили модул с памет точно преди да включите компютъра, инсталирайте го повторно. После тествайте паметта с PC-Doctor.
Съобщение:	0250: System battery error
Разрешение:	Резервната батерия, която се използва за запазване на конфигурационната информация, като дата и час, докато компютърът е изключен, е изтощена. Подменете батерията и изпълнете BIOS Помощна програма за настройка, за да проверите конфигурацията. Ако още изпитвате проблем, занесете машината в сервис.
Съобщение:	0251: System CMOS checksum bad
Разрешение:	Възможно е системният CMOS да е бил повреден от приложна програма. Компютърът използва настройките по подразбиране. Изпълнете BIOS Помощна програма за настройка, за да преконфигурирате настройките. Ако още виждате същия код на грешка, занесете компютъра в сервис.
Съобщение:	0271: Date and time error
Разрешение:	В компютъра не са зададени дата и час. Настройте датата и часа, като използвате BIOS Помощна програма за настройка.

Съобщение:	0280: Previous boot incomplete
Разрешение:	<p>Компютърът ви не е успял да завърши процеса по стартиране.</p> <p>Изключете компютъра си; после го включете, за да стартирате BIOS Помощна програма за настройка. Проверете конфигурацията и после рестартирайте компютъра, като изберете опцията Exit Saving Changes в точка Restart, или като натиснете F10. Ако още виждате същия код на грешка, занесете компютъра в сервиз.</p>
Съобщение:	1802: Unauthorized network card is plugged in - Power off and remove the miniPCI network card.
Разрешение:	MiniPCI мрежовата карта не се поддържа на този компютър. Отстранете я.
Съобщение:	1803: Unauthorized daughter card is plugged in-Power off and remove the daughter card.
Разрешение:	Дъщерната карта не се поддържа на този компютър. Отстранете я.
Съобщение:	1810: Hard disk partition layout error
Разрешение:	<p>Проблем в разпознаването на разположението на дяловете на твърдия диск е спрял стартирането на компютъра. Predesktop Area е била изтрита, или твърдият диск съдържа повредени данни. За да опитате да рестартирате компютъра си, изпълнете едно от следните:</p> <ul style="list-style-type: none">• Ако Predesktop Area е била изтрита<ol style="list-style-type: none">1. Натиснете F1, за да влезете в BIOS Помощна програма за настройка.2. Изберете Security -> Predesktop Area -> Access Predesktop Area.3. Настройте този елемент на Disabled.4. Запишете и излезте.• Ако горното не успее<ol style="list-style-type: none">1. Натиснете Enter.2. Щракнете два пъти на RECOVER TO FACTORY CONTENTS и следвайте инструкциите на екрана. <p>Забележка: Това ще изтрие окончателно цялото съдържание на твърдия диск, и после ще възстанови софтуера, инсталиран предварително от Lenovo.</p> <p>Натиснете F1, за да отворите BIOS настройката, или Enter, за да стартирате Predesktop Area.</p> <p>Ако компютърът продължава да не се стартира, обадете се на Център за поддръжка на клиенти. Телефонните номера са изброени в “Списък телефони за цял свят” на страница 59.</p>
Съобщение:	2010: Warning: Your internal hard disk drive (HDD) may not function correctly on this system. Ensure that your HDD is supported on this system and that the latest HDD firmware is installed.
Разрешение:	Ако в първичното гнездо за устройства използвате не-IBM или не-Lenovo устройство с твърд диск(HDD), или старо поколение IBM HDD, който не се поддържа от тази система, като имате риска наум, все пак можете да го ползвате, като натиснете ESC. Ако в първичното гнездо за устройства ползвате поддържан IBM / Lenovo HDD със стар фърмуер, трябва да обновите този фърмуер до последната версия, която е достъпна на www.lenovo.com/think/support

Съобщение:	2100: Initialization error on HDD0 (Main hard disk drive), 2102: Initialization error on HDD1 (Ultrabay hard disk drive), 2110: Read error on HDD0 (Main hard disk drive), 2112: Read error on HDD1 (Ultrabay hard disk drive)
Разрешение:	Твърдият диск не работи. Твърдият диск трябва да се ремонтира.
Съобщение:	The power-on password prompt
Разрешение:	Зададена е парола при включване или парола на надзорник. Въведете паролата и натиснете Enter, за да използвате компютъра. Ако паролата при включване не бъде приета, е възможно да е зададена парола на надзорник. Въведете паролата на надзорник и натиснете Enter. Ако още виждате същото съобщение за грешка, занесете компютъра в сервиз.
Съобщение:	The hard disk password prompt
Разрешение:	Зададена е парола за твърдия диск. Въведете паролата и натиснете Enter, за да използвате компютъра. Ако още виждате същото съобщение за грешка, занесете компютъра в сервиз.
Съобщение:	Hibernation error
Разрешение:	<p>Системната конфигурация е променена между момента, в който компютърът е поставен в режим на хибернация, и момента, в който е излязъл от този режим, и компютърът ви не може да поднови нормалната си работа.</p> <ul style="list-style-type: none"> • Възстановете системната конфигурация каквато е била, преди компютърът да бъде поставен в режим на хибернация. • Ако размерът на паметта е променен, пресъздайте хибернационния файл.
Съобщение:	Operating system not found.
Разрешение:	<p>Проверете следното:</p> <ul style="list-style-type: none"> • Твърдият диск е правилно инсталиран. • Във флопидисковото устройство е поставена стартируема дискета <p>Ако още виждате същото съобщение за грешка, проверете стартовата последователност, като използвате BIOS Помощна програма за настройка.</p>
Съобщение:	EMM386 Not Installed — Unable to Set Page Frame Base Address.
Разрешение:	<p>Редактирайте C:\CONFIG.SYS и променете реда</p> <pre>device=C:\WINDOWS\EMM386.EXE RAM</pre> <p>на</p> <pre>device=C:\WINDOWS\EMM386.EXE NOEMS</pre> <p>и запазете файла.</p>
Съобщение:	CardBus Configuration Error —Device Disabled
Разрешение:	Идете в BIOS Помощна програма за настройка. Натиснете F9 и после Enter, за да заредите настройките по подразбиране. Натиснете F10 и после Enter, за да рестартирате системата.
Съобщение:	Authentication of system services failed. Press <Esc> to resume.
Разрешение:	Предесктоп Area на твърдия диск е повредена. Ако трябва да използвате Предесктоп Area, намерете компакт-диск за възстановяване, и възстановете Предесктоп Area от него.

Ако на екрана е изведено едно от следните съобщения за код на грешка, занесете компютъра си в сервиз:
0175: Bad CRC1, stop POST task
0177: Bad SVP data, stop POST task. Checksum of the supervisor password in the EEPROM is not correct.
0187: EAIA data access error
0188: Invalid RFID serialization information area
0189: Invalid RFID configuration information area
0192: System Security - Embedded Security hardware tamper detected.
0260: System timer error
0270: Real time clock error
02D0: System cache error
02F4: EISA CMOS not writable
02F5: DMA test failed
02F6: Software NMI failed
02F7: Fail-safe timer NMI failed
Fan error
Thermal sensing error

Грешки без съобщения

Проблем:	Когато включва машината, нищо не се появява на екрана и машината не бипка при стартиране.
Забележка:	Ако не сте сигурни дали сте чули бипкания, изключете компютъра, като натиснете и задържите бутона на захранването за повече от 4 секунди; после го включете отново, и слушайте. Ако използвате външен монитор, вижте “Проблеми с екрана на компютъра” на страница 23

Разрешение: Ако е зададена парола при включване, натиснете произволен клавиш, за да изведете напомнянето за парола при включване, после въведете правилната парола, и натиснете Enter.

Ако напомнянето за паролата при включване не се появи, е възможно нивото на яркостта да е настроено на минималното. Настройте нивото на яркостта чрез натискане на Fn+Home.

Ако екранът продължава да остава празен, проверете дали:

- Батерията е инсталирана правилно.
- Адаптерът на променлив ток е включен в компютъра, а захранващият кабел в работещ електрически контакт.
- Захранването на компютъра е включено. (Включете отново ключа на захранването за потвърждение.)

Ако тези точки са правилно настроени, и екранът ви остава празен, занесете компютъра си в сервиз.

Проблем:	Когато включва машината, нищо не се появява на екрана, но чувам едно или две бипкания.
Разрешение:	Убедете се, че картата с памет е инсталирана правилно. Ако е, но екранът остава празен, а чувате пет бипкания, занесете компютъра в сервиз. Ако чувате 4 цикъла по 4 бипкания всяко, Защитният чип има проблем. Компютърът трябва да се ремонтира.

Проблем:	Когато включва машината, се появява само бял курсор на черен екран.
Разрешение:	Инсталирайте отново операционната си система (вижте Глава 4, “Опции за възстановяване”, на страница 29), и включете компютъра. Ако още виждате само курсора на екрана, занесете компютъра в сервиз.

Проблем:	Екранът ми става празен, когато компютърът е включен.
Разрешение:	Възможно е да е активиран екранният ви предпазител или управлението на захранване. Преместете TrackPoint, или натиснете клавиш, за да излезете от екранния предпазител, или натиснете ключа на захранването, за да подновите работа от режим на готовност или хибернация.

Проблем с парола

Проблем:	Забравил съм паролата си.
Разрешение:	Ако сте регистрирали компютъра си за Password Reset Service, и забравите своята парола за включване или парола на твърд диск, можете да я анулирате, като натиснете бутона ThinkVantage при напомнянето за парола. <ul style="list-style-type: none">• Ако не можете да нулирате паролата си при включване, трябва да занесете своя компютър на оторизиран от Lenovo сервизен доставчик или маркетингов представител, за да отмени паролата.• Ако не можете да нулирате паролата на твърд диск, оторизираният от Lenovo сервизен доставчик не може да анулира паролата ви, или да възстанови данни от твърдия диск. Трябва да занесете компютъра си при оторизиран от Lenovo сервизен доставчик или маркетингов представител за подмяна на твърдия диск. Изисква се доказателство за покупка, и за части и обслужване ще бъде начислен хонорар. Ако сте забравили парола на надзорник, оторизираният от Lenovo сервизен доставчик не може да анулира паролата ви. Трябва да занесете компютъра си при оторизиран от Lenovo сервизен доставчик или маркетингов представител за подмяна на системната платка. Изисква се доказателство за покупка, и за части и обслужване ще бъде начислен хонорар.

Проблеми с клавиатурата

Проблем:	Някои или всички клавиши на клавиатурата не работят.
Разрешение:	<ul style="list-style-type: none"> • Ако проблемът възниква веднага след връщане на компютъра от режим на готовност, въведете паролата при включване, ако е била зададена такава. • Ако е свързана външна PS/2® клавиатура, цифровият блок на компютъра ви не работи. Използвайте цифровия блок на външната клавиатура. • Ако има свързани външен цифров блок или мишка: <ol style="list-style-type: none"> 1. Изключете компютъра. 2. Отстранете външния цифров блок или мишката. 3. Включете компютъра и опитайте да използвате отново клавиатурата. <p>Ако проблемът с клавиатурата бъде разрешен, включете отново внимателно външния цифров блок, външната клавиатура или мишка, проверявайки дали сте поставили правилно съединителите.</p> <p>Ако клавишите на клавиатурата продължават да не работят, занесете компютъра в сервиз.</p>

Проблем:	Появява се число, когато въвеждате буква.
Разрешение:	Функцията numeric lock (заклучване на цифровия блок) е включена. За да я деактивирате, натиснете и задръжте Shift или Fn, и после натиснете NmLk (ScrLk).

Проблем:	Някои или всички клавиши на външния цифров блок не работят.
Разрешение:	Проверете дали външният цифров блок е правилно свързан към компютъра.

Проблеми с посочващото устройство

Проблем:	Бутоните на мишката не работят.
Разрешение:	<p>Ако вашият ThinkPad компютър има само TrackPoint, този проблем може да възникне.</p> <p>Сменете драйвера на мишката на Standard PS/2 Port Mouse, и после преинсталирайте PS/2 TrackPoint. Има осигурени драйвери в директорията C:\SWTOOLS\DRIVERS на твърдия ви диск. Ако твърдият ви диск не съдържа драйвери на устройства, вижте ThinkPad Web сайта. За достъп до този Web сайт, натиснете бутона ThinkVantage и отворете Productivity Center.</p>

Проблем:	Функциите за превъртане или увеличение не работят.
Разрешение:	Проверете драйвера на мишката в прозореца Device Manager, и се убедете, че е инсталиран драйверът PS/2 TrackPoint.

Проблеми с режим на готовност или хибернация

Проблем:	Компютърът влиза в режим на готовност незабавно след авто-теста при стартиране (POST) (индикаторът за готовност се включва).
Разрешение:	Проверете дали: <ul style="list-style-type: none">• Батерията е заредена.• Работната температура е в приемливи граници. Вижте “Спецификации” на страница 66. Ако всички това е наред, занесете компютъра в сервиз.

Проблем:	Извежда се съобщението <code>critical low-battery error</code> , и компютърът незабавно се изключва.
Разрешение:	Батерията пада. Свържете адаптера за променлив ток към компютъра, или подменете батерията с напълно заредена такава.

Проблем:	Когато предприемете действие за връщане от режим на готовност, дисплеят на компютъра остава празен.
Разрешение:	Проверете дали външният монитор е бил откачен или изключен, докато компютърът е бил в режим на готовност. Ако сте откачили или изключили външния монитор, свържете го или го включете, преди да върнете компютъра от режим на готовност. Когато връщате компютъра от режим на готовност, без да сте свързали или включили външния монитор, и дисплеят на компютъра остава празен, натиснете <code>Fn+F7</code> , за да изведете дисплея на компютъра. Забележка: Ако използвате клавишната комбинация <code>Fn+F7</code> за прилагане на презентационна схема, натиснете <code>Fn+F7</code> поне три пъти за три секунди, и изображението се извежда на екрана на компютъра.

Проблем:	Компютърът не се връща от режим на готовност, или индикаторът за готовност остава включен, и компютърът не работи.
Разрешение:	Ако системата не се връща от режим на хибернация или готовност, е възможно да е влязла в този режим автоматично поради изтощаване на батерията. Проверете индикатора за готовност. <ul style="list-style-type: none">• Ако индикаторът за готовност е включен, компютърът ви е в режим на готовност. Свържете адаптера на захранване към компютъра; после натиснете <code>Fn</code>.• Ако индикаторът за готовност е изключен, компютърът ви е в режим на хибернация или изключено състояние. Свържете адаптера на захранване към компютъра; после натиснете бутона на захранването, за да подновите работата. Ако системата продължава да не излиза от режим на готовност, възможно е да спре да реагира и да не можете да изключите компютъра си. Рестартирайте компютъра. Възможна е загуба на несъхранени данни. За да рестартирате компютъра, натиснете и задръжте бутона на захранването за 4 или повече секунди. Ако компютърът ви не се рестартира, отстранете адаптера на захранване и батерията.

Проблем:	Компютърът неочаквано влиза в режим на готовност.
Разрешение:	Ако процесорът се прегрее, компютърът автоматично влиза в режим на готовност, за да позволи охлаждането, и за да защити процесора и другите вътрешни компоненти. Проверете също настройките за режим на готовност, като използвате Power Manager.

Проблеми с екрана на компютъра

Проблем:	Екранът е празен.
Разрешение:	<ul style="list-style-type: none"> • Натиснете Fn+F7, за да изведете изображението. Забележка: Ако използвате клавишната комбинация Fn+F7 за прилагане на презентационна схема, натиснете Fn+F7 поне три пъти за три секунди, и изображението се извежда на екрана на компютъра. • Ако използвате адаптера на променлив ток, или батерия, и индикаторът за състояние на батерията е включен (зелен), натиснете Fn+Home, за да направите екрана по-ярък. • Ако индикаторът за състояние на готовност е включен (зелен), натиснете Fn, за да излезете от режима на готовност. • Ако продължавате да имате този проблем, изпълнете Разрешението на следния проблем - "Екранът е нечетлив или изкривен."

Проблем:	Екранът е нечетлив или изкривен
Разрешение:	<p>Проверете дали:</p> <ul style="list-style-type: none"> • Драйверът за дисплея е правилно инсталиран. • Разделителната способност и цветовете дълбочина са правилно зададени. • Типът монитор е правилният. <p>За да проверите тези настройки, направете следното:</p> <ol style="list-style-type: none"> 1. Щракнете с десния бутон на работната площ, щракнете на Properties, и после щракнете на етикета Settings. 2. Проверете дали разделителната способност и цветовете дълбочина са правилно зададени. 3. Щракнете Advanced. 4. Щракнете на етикета Adapter. 5. Уверете се, че в прозореца с информация за адаптера е посочено "Mobile Intel(R) 945GM Express Chipset Family," "ATI Mobility Radeon X1300," или "ATI Mobility Radeon X1400". 6. Щракнете на бутона Properties. Маркирайте полето "Device status" и се убедете, че устройството работи правилно. Ако не, щракнете на бутона Troubleshoot. 7. Щракнете на етикета Monitor. 8. Проверете дали информацията е правилна. 9. Щракнете на бутона Properties. Маркирайте полето "Device status" и се убедете, че устройството работи правилно. Ако не, щракнете на бутона Troubleshoot.

Проблем:	На екрана се появяват неправилни символи.
Разрешение:	Правилно ли сте инсталирали операционната система или приложната програма? Ако те са правилно инсталирани и конфигурирани, занесете компютъра в сервис.

Проблем:	Липсваща, обезцветена или ярка точка се появява на екрана всеки път, когато включвате компютъра си.
Разрешение:	Това е присъща характеристика на TFT технологията. Дисплеят на компютъра ви съдържа множество транзистора на тънък филм (TFT). Възможно е през цялото време на екрана да съществува малък брой липсващи, обезцветени или ярки точки на екрана.

Проблем:	Когато се опитвате да стартирате DVD възпроизвеждане, се появява съобщение “Unable to create overlay window,”. <i>или</i> Получавате лошо или никакво видео възпроизвеждане, DVD възпроизвеждане, или игрови приложения.
Разрешение:	Направете едно от следните: <ul style="list-style-type: none">• Ако използвате 32-битов цвят режим, променете цветовата дълбочина на 16-битов режим.• Ако използвате размер на работната площ от 1280×1024 или по-голям, намалете размера на работната площ и цветовата дълбочина.

Проблеми с батерията

Проблем:	Батерията не може да бъде напълно заредена посредством power-off метода в стандартното време за зареждане на вашия компютър.
Разрешение:	За подробности, вижте категорията Battery and power в Troubleshooting в раздела Problem solving в <i>Access Help</i> .

Проблем:	Компютърът ви се изключва, преди индикаторът за състояние на батерията да покаже изчерпване, <i>-или-</i> Компютърът ви работи, след като индикаторът за състояние на батерията показва изчерпване.
Разрешение:	Разредете и заредете батерията.

Проблем:	Времето на работа с напълно заредена батерия е кратко.
Разрешение:	За подробности, вижте категорията Battery and power в Troubleshooting в раздела Problem solving в <i>Access Help</i> .

Проблем:	Компютърът не работи с напълно заредена батерия.
Разрешение:	Възможно е шокият предпазител в батерията да е активен. Изключете компютъра за една минута, за да се нулира предпазителя; после включете отново компютъра.

Проблем:	Батерията не се зарежда.
-----------------	--------------------------

Разрешение: За подробности, вижте категорията Battery and power в Troubleshooting в раздела Problem solving в *Access Help*.

Проблем с твърдия диск

Проблем: Твърдият диск не работи.

Разрешение: В стартовото меню в BIOS Помощна програма за настройка проверете дали твърдият диск е включен в списъка "Boot priority order". Ако е включено в списъка "Excluded from boot order", устройството с твърд диск е деактивирано. Изберете записа за него от списъка и натиснете клавиша x. Това премества записа в списъка "Boot priority order".

Проблеми с разпознаването на пръстов отпечатък

Проблем: Не можете да регистрирате или разпознаете своя пръст, защото е набръчкан, грапав, сух, наранен, замърсен, омазнен, мокър, или не е пръста, който сте регистрирали.

Разрешение: За да подобрите ситуацията, опитайте следното:

- Изчистете или избършете ръцете си, за да премахнете прахта или влагата от пръстите си.
- Регистрирайте и използвайте различен пръст за разпознаване.
- Ако ръцете ви са твърде сухи, използвайте лосион.

Проблем при стартиране

Проблем: Операционната система Microsoft® Windows® не се стартира.

Разрешение: Използвайте Rescue and Recovery работно пространство средството за помощ при разрешаването или идентифицирането на проблема ви. За подробности относно Rescue and Recovery, вижте Глава 4, "Опции за възстановяване", на страница 29."

Други проблеми

Проблем: Компютърът ви не реагира.

Разрешение:

- За да изключите компютъра си, натиснете и задръжте бутона на захранването за 4 или повече секунди. Ако компютърът продължава да не реагира, отстранете адаптера на захранване и батерията.
- Компютърът ви може да се заключи, ако влезе в режим на готовност по време на комуникационна операция. Деактивирайте таймера за готовност, когато работите в мрежа.
- Възможно е всички IRQ за PCI да са настроени на 11. Компютърът не реагира, защото не може да подели IRQ с други устройства. За подробности, вижте ThinkPad конфигурационната програма.

Проблем: Компютърът не се стартира от желаното устройство.

Разрешение: Вижте менюто Startup на BIOS Помощна програма за настройка. Убедете се, че стартовата последователност в BIOS Помощна програма за настройка е зададена така, че компютърът да се стартира от желаното от вас устройство.

Проверете също дали устройството, от което се стартира компютърът, е активирано. В стартовото меню в BIOS Помощна програма за настройка проверете дали устройството е включено в списъка "Boot priority order". Ако е включено в списъка "Excluded from boot order", е деактивирано. Изберете записа за него от списъка и натиснете клавиша x. Това премества записа в списъка "Boot priority order".

Стартиране на BIOS Помощна програма за настройка

Компютърът ви осигурява програма, наречена BIOS Помощна програма за настройка, която ви позволява да избирате различни параметри на настройката.

- Config: Задава конфигурацията на компютъра ви.
- Date/Time: Задава датата и часа.
- Security: Настройва защитните характеристики.
- Startup: Задава стартово устройство.
- Restart: Рестартира системата.

Бележка: Можете да настроите много от тези параметри по-лесно, като използвате ThinkPad конфигурационната програма.

За да стартирате BIOS Помощна програма за настройка, направете следното:

1. За да се защитите срещу случайна загуба на данни, архивирайте данните си и регистратурата на компютъра. За подробности вижте раздела "Data backup-and-restore tools" на *Access Help*.
2. Ако флопидисковото устройство е свързано към компютъра, отстранете всякакви дискети от флопидисковото устройство, и изключете компютъра.
3. Включете компютъра; после, докато съобщението "To interrupt normal startup, press the blue ThinkVantage button" се извежда в долния ляв ъгъл на екрана, натиснете бутона ThinkVantage. Отваря се Rescue and Recovery работно пространство.
4. Щракнете **Access BIOS**. Извежда се прозорецът System Restart Required.
5. Щракнете **Yes**. Компютърът се рестартира и се появява менюто на BIOS Помощна програма за настройка.
6. Ако сте задали парола на надзорник, BIOS Помощна програма за настройка менюто се появява след въвеждане на паролата. Можете да стартирате помощната програма, като натиснете Enter, вместо да въведете паролата на надзорник; тогава обаче няма да можете да промените параметрите, защитени с паролата на надзорник. За повече информация вижте вградената помощна система.

Като използвате клавишите стрелки, придвижете се до елемента, който искате да промените. Когато елементът, който желаете, се освети, натиснете Enter. Извежда се подменю.

7. Променете елементите, които желаете. За да промените стойността на елемент, използвайте клавишите F5 или F6. Ако елементът има подменю, можете да го изведете, като натиснете Enter.
8. Натиснете F3 или Esc, за да излезете от подменюто. Ако сте във вложено подменю, натиснете неколккратно Esc, докато достигнете BIOS Помощна програма за настройка менюто.

Бележка: Ако трябва да възстановите настройките до оригиналното им състояние в момента на покупката, натиснете клавиша F9, за да заредите настройките по подразбиране. Можете също да изберете опция в подменюто Restart да се заредят настройките по подразбиране или да отхвърлите промените.

9. Изберете Restart; после натиснете Enter. Преместете курсора до опцията за рестартиране на компютъра, която искате; после натиснете Enter. Компютърът ви се рестартира.

Глава 4. Опции за възстановяване

Представяне на Rescue and Recovery

Ако Windows не работи правилно, използвайте Rescue and Recovery работно пространство за помощ при разрешаването или идентифицирането на проблема ви. Направете следното:

1. Изключете своето РС и го включете отново.
2. Гледайте внимателно екрана, докато компютърът се стартира. Когато в долната лява част на екрана се появи съобщението “To interrupt normal startup, press the blue ThinkVantage button”, натиснете синия бутон ThinkVantage. Отваря се Rescue and Recovery работно пространство.
3. След отварянето на Rescue and Recovery работно пространство, можете да направите следното:
 - Да спасите и възстановите вашите файлове, папки или архиви.
 - Да конфигурирате системните ви настройки и пароли.
 - Да отстранявате проблеми и да диагностицирате проблеми чрез помощните програми за диагностика.

За повече информация относно използването на характеристиките на Rescue and Recovery, вижте раздела “Recovery overview” на *Access Help*.

Възстановяване на фабрично инсталиран софтуер

Вместо да осигурява компакт-диск за възстановяване или Windows компакт-диск с вашия компютър, Lenovo осигурява по-прости методи за изпълнение на задачите, които по принцип се асоциират с тези компакт-дискове. Файловете и програмите за тези алтернативни методи са на твърдия ви диск, което премахва необходимостта от търсене на изгубени компакт-дискове и проблемите, свързани с използване на компакт-диск с неправилна версия.

Пълният архив на всички файлове и програми, инсталирани предварително от Lenovo на вашия компютър, е разположен в скрита защитена област, или дял, на твърдия диск. Макар и скрити, архивите в този дял изразходват пространство на твърдия ви диск. Следователно, когато проверявате капацитета на твърдия ви диск според Windows, можете да забележите, че общият капацитет на диска изглежда по-малък от очаквания. Това несъответствие се обяснява с наличието на скрития дял.

Програмата Product Recovery, съдържаща се в тази област, ви позволява да възстановявате пълното съдържание на твърдия ви диск до същото състояние, в което е бил при доставянето му от фабриката.

За да възстановите твърдия диск до оригиналното му съдържание, направете следното:

Забележки:

1. Ако оптичното устройство не е свързано към вашия ThinkPad компютър при възстановяването, DVD софтуерът и софтуерът за запис на CD няма да бъдат инсталирани. За да осигурите правилното им инсталиране, инсталирайте оптичното устройство в Ultrabay Slim, преди да изпълните операция по възстановяване.
2. Процесът на възстановяване може да отнеме до 2 часа.

Внимание: Всички файлове на първичния дял на твърдия ви диск (обикновено устройство C) ще бъдат изгубени в процеса на възстановяване. Преди подмяната на каквито и да било данни, ще имате възможността да запишете един или повече файлове на други носители.

1. Ако е възможно, запишете всичките си файлове и затворете операционната система.
2. Изключете компютъра си за поне 5 секунди.
3. Включете компютъра. Гледайте внимателно дисплея. Докато съобщението “To interrupt normal startup, press the blue ThinkVantage button” се извежда, натиснете бутона ThinkVantage. Отваря се Rescue and Recovery работно пространство.
4. Щракнете на **Restore your system**, и следвайте инструкциите на екрана.

Възстановяване на данни

Ако сте изпълнили операция по архивиране посредством програмата Rescue and Recovery, имате един или повече съхранени архиви, които отразяват съдържанието на твърдия диск, както е съществувал в различни моменти във времето. Тези архиви могат да се съхраняват на твърдия ви диск, на мрежово устройство или на заменим носител, в зависимост от избраните по време на операцията по архивиране опции.

Можете да използвате програмата Rescue and Recovery или Rescue and Recovery работно пространство за възстановяване на съдържанието на твърдия диск до по-ранно състояние, като използвате всеки от съхранените архиви. Rescue and Recovery работно пространство се изпълнява независимо от Windows операционната система. Следователно, можете да я стартирате, като натиснете синия бутон ThinkVantage, когато ви бъде напомнено при стартиране.

След като се отвори Rescue and Recovery работно пространство, можете да изпълните операция по възстановяване, дори ако не можете да стартирате Windows.

Инсталиране на нова операционна система

Относно как да инсталирате нова операционна система, вижте раздела *Advanced configuration* в онлайн *Access Help*.

Глава 5. Надстройване и подмяна на устройства

Подмяна на батерията

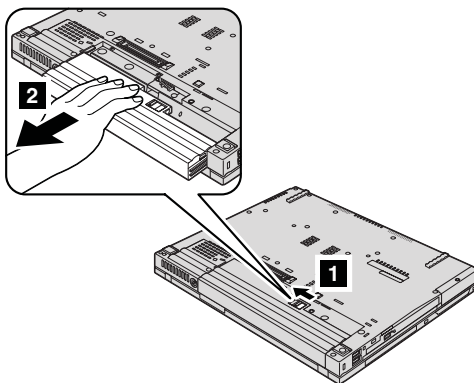
Важно

Прочетете *Ръководство за безопасност и гаранция*, преди да подмените батерията.

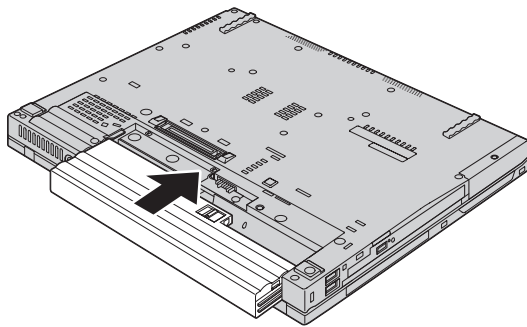
1. **Изключете компютъра или го поставете в режим на хибернация.** Изключете адаптера на променлив ток и всички кабели от компютъра.

Забележка: Ако използвате PC Card, е възможно компютърът ви да не може да влезе в режим на хибернация. Ако това се случи, изключете компютъра.

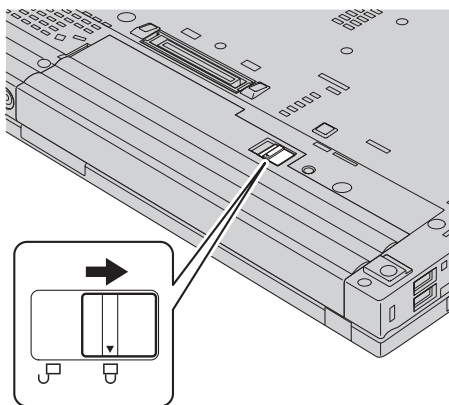
2. Затворете дисплея на компютъра и го обърнете.
3. Отключете лостчето на батерията, като го плъзнете наляво **1**. После свалете батерията **2**.



4. Инсталирайте напълно заредена батерия.



5. Плъзнете лостчето в заключено положение.



6. Включете отново компютъра. Свържете адаптера на променлив ток и кабелите към компютъра.

Надстройване на твърдия диск

Важно

Прочетете *Ръководство за безопасност и гаранция*, преди да подмените устройството с твърд диск.

Можете да увеличите капацитета за съхранение на своя компютър, като надстроите твърдия диск с друг с по-голям капацитет. Можете да закупите нов твърд диск от вашия търговец или от Lenovo маркетингов представител.

Забележки:

1. Заменяйте твърдия си диск само, ако го надстройвате или сте го поправяли. Съединителите и гнездото на твърдия диск не са разработени за чести смени или подмяна на дискове.

2. Rescue and Recovery работно пространство и програмата Product Recovery не са включени на допълнителния твърд диск.

Внимание

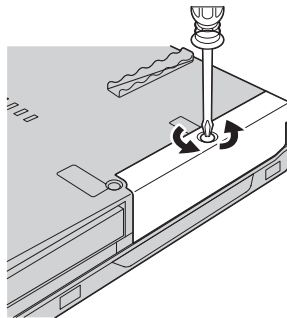
Боравене с твърдия диск

- Не изпускате твърдия диск и не го подлагайте на сътресения. Поставете устройството на материал, който поглъща физическите сътресения, като например мека кърпа.
- Не прилагайте натиск върху капака на устройството.
- Не докосвайте съединителя.

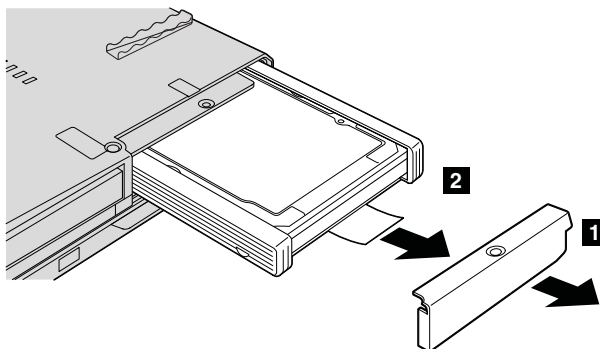
Устройството е много чувствително. Неправилното боравене може да доведе до повреди и окончателни загуби на данни на твърдия диск. Преди да премахнете твърдия диск, направете архивно копие на цялата информация на него и изключете компютъра. Никога не премахвайте диск, докато системата работи, е в режим на готовност или в режим на хибернация.

За да подмените твърдия диск, направете следното:

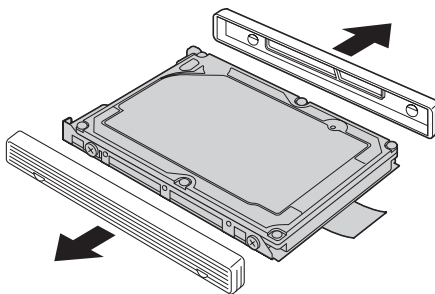
1. **Изключете компютъра**; после изключете адаптера на променлив ток и всички кабели от компютъра.
2. Затворете дисплея на компютъра и го обърнете.
3. Отстранете батерията.
4. Свалете винтовете, които придържат капака на устройството с твърд диск.



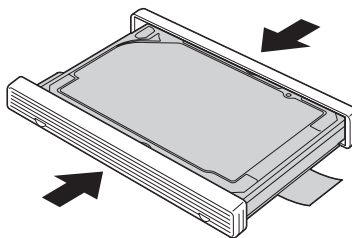
5. Свалете капака **1**; после извадете твърдия диск, като издърпате зъбеца **2**.



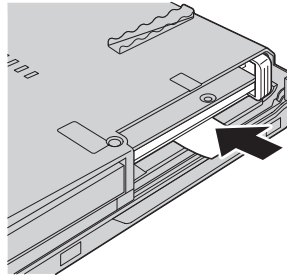
6. Откачете страничните гумени релси от твърдия диск.



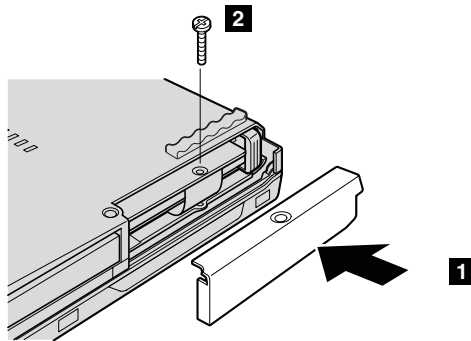
7. Прикрепете страничните гумени релси към новия твърд диск.



8. Поставете твърдия диск и в гнездото за твърд диск; после го натиснете плътно на място.



9. Поставете обратно капака на гнездото **1**, и сложете обратно винта **2**.



10. Инсталирайте повторно батерията.
11. Включете отново компютъра. Свържете адаптера на променлив ток и кабелите към компютъра.

Подмяна на памет

Важно

Прочетете *Ръководство за безопасност и гаранция*, преди да подмените памет.

Увеличаването на капацитета на паметта е ефикасен начин да ускорите изпълнението на програмите. Можете да увеличите обема памет в компютъра си чрез инсталиране на синхронна динамична памет със свободен достъп (synchronous dynamic random access memory - DRAM) с удвоено равнище на пренос на данни (double data rate - DDR) 2 под формата на SO-DIMM, достъпен като опция, в гнездото за памет на вашия компютър. Достъпни са SO-DIMM модули с различни капацитети.

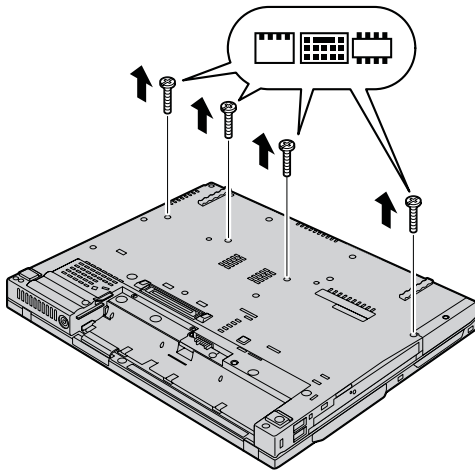
Забележка: Използвайте само памет от типове, поддържани от компютъра ви. Ако инсталирате неправилно опционалната памет или инсталирате памет от неподдържан тип, ще чуете предупредителен звуков сигнал, когато се опитате да стартирате компютъра.

За да инсталирате SO-DIMM, изпълнете следното:

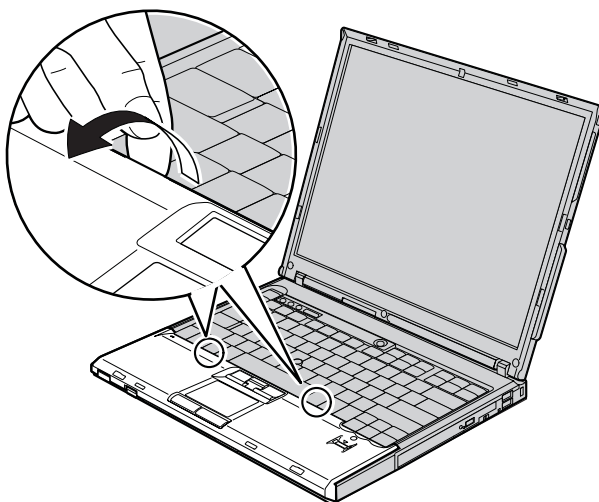
1. Докоснете метална маса или заземен метален обект. Това намалява статичния електрически заряд на тялото ви, който би могъл да повреди SO-DIMM модула. Не допирайте контактния ръб на SO-DIMM модула.
2. **Изключете компютъра;** после откачете компютъра от адаптера на променлив ток и всички кабели.
3. Затворете дисплея на компютъра и го обърнете.
4. Отстранете батерията.
5. Свалете опората за китки.

За моделите с 14-инчов и 15-инчов дисплей

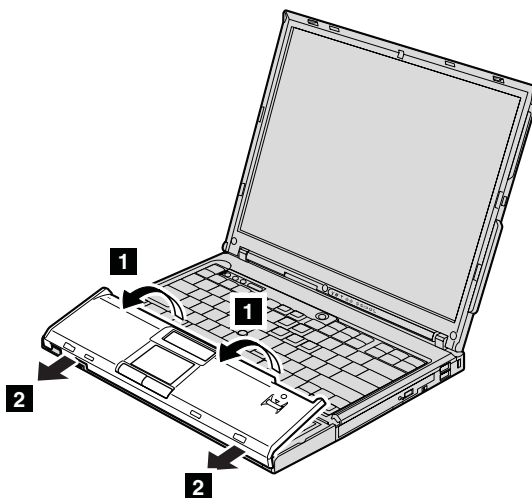
- а. Свалете винтовете, които придържат опората за китки.



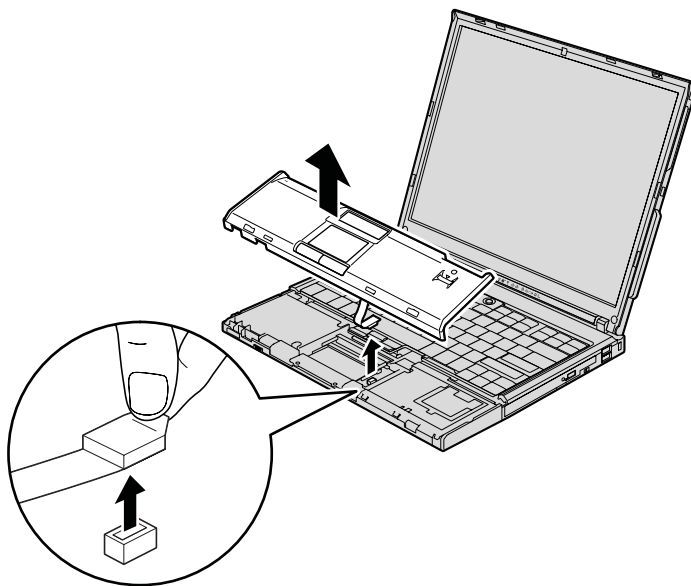
- в. Обърнете отново компютъра, и отворете дисплея. Отделете опората за китки от компютъра, както е показано на рисунката по-долу.



- с. Отворете опората за китки първо от страната на клавиатурата **1**, и после освободете опората за китки от компютъра **2**.

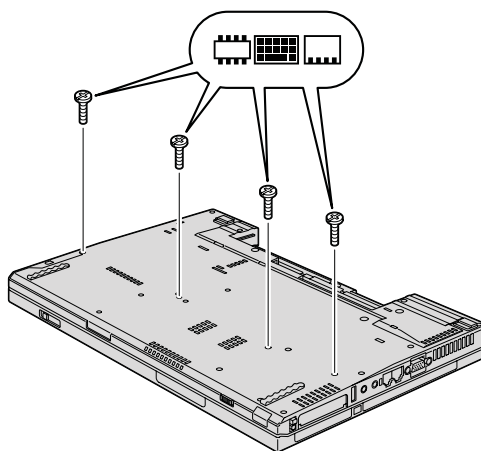


- d. Отделете съединителя на кабела на опората за китки, като издърпате зъбеца с пръсти. Сега опората за китки е свалена.

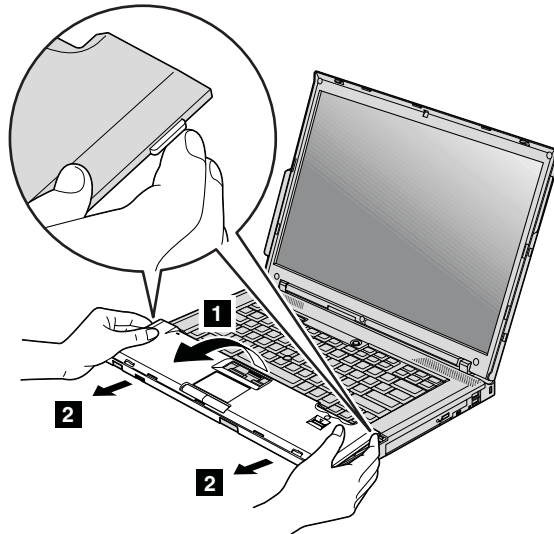


За модела с 15.4-инчов широк екран

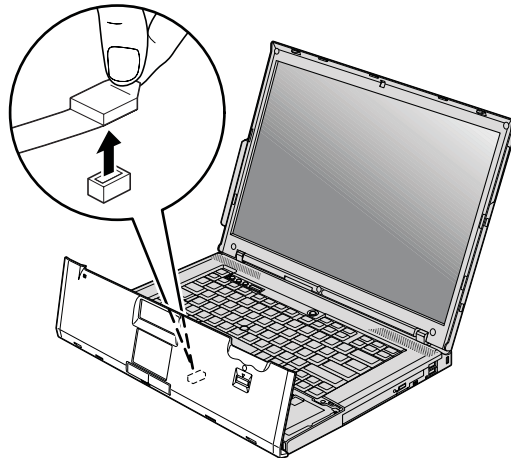
- a. Отстранете четирите винта, които придържат опората за китки.



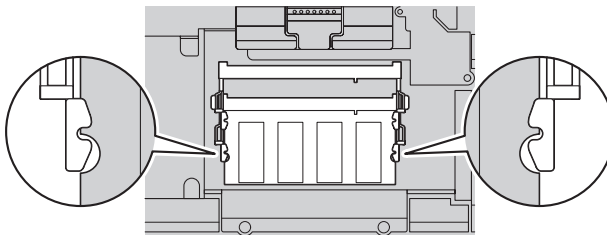
- б. Преобърнете компютъра и отворете дисплея. Отворете опората за китки в посоката, показана от стрелката **1**, като издърпате издадените зъбци отстрани, и после отделете опората за китки от компютъра **2**.



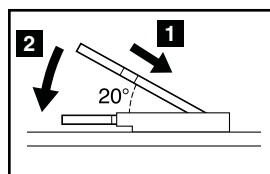
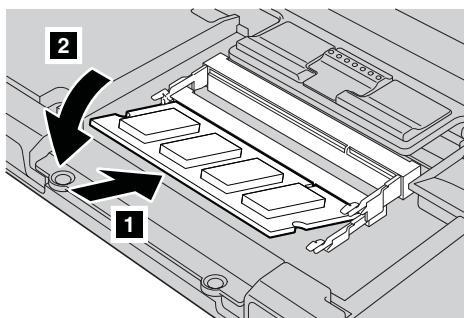
- в. Отделете съединителя на кабела на опората за китки, като издърпате зъбеца с пръсти. Сега опората за китки е свалена.



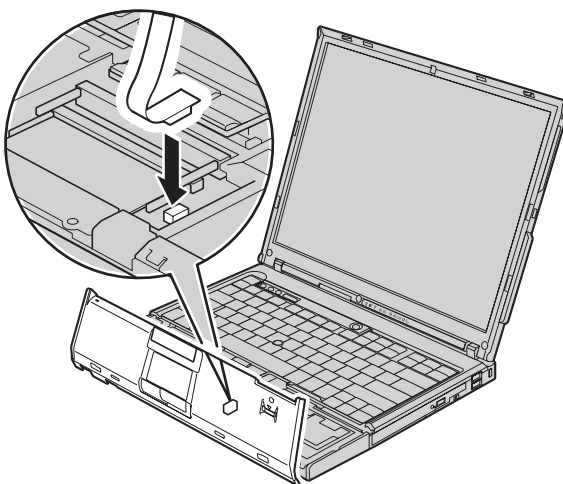
6. Ако в гнездото за памет вече са инсталирани 2 SO-DIMM модула, извадете единия от тях, за да направите място за новия, като освободите едновременно лостчетата от двете страни на цокъла. Запазете стария SO-DIMM за повторна употреба.



7. С назъбения край на SO-DIMM модула към страната с контактния ръб на цокъла поставете плътно SO-DIMM модула в цокъла под ъгъл от около 20 градуса **1** ; после го завъртете надолу, докато щракне на мястото си **2** .



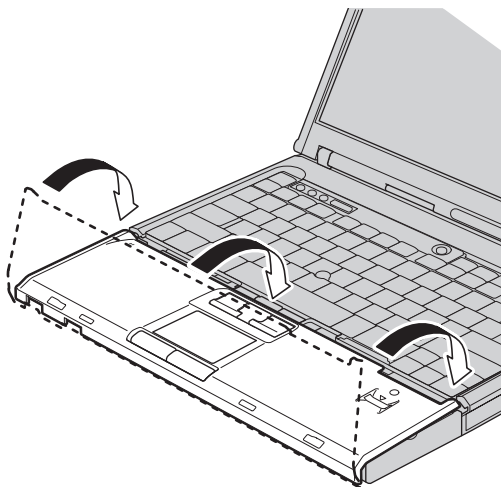
8. Свържете съединителя на кабела на опората за китки.



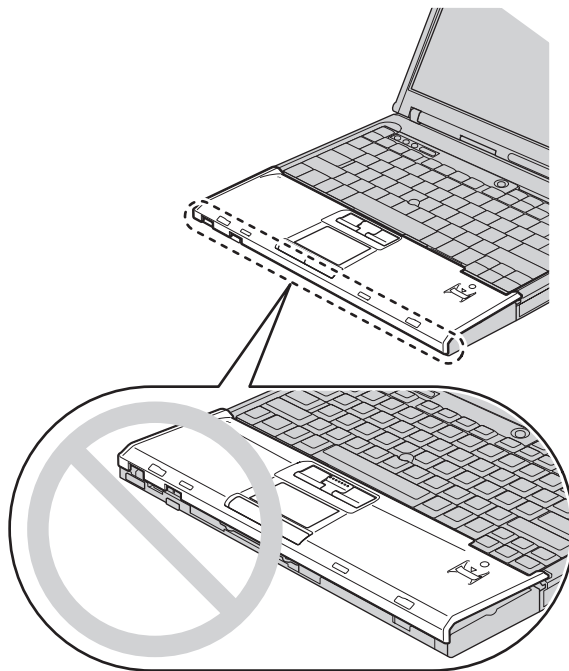
9. Поставете обратно опората за китки.

За модела с 14-инчов дисплей

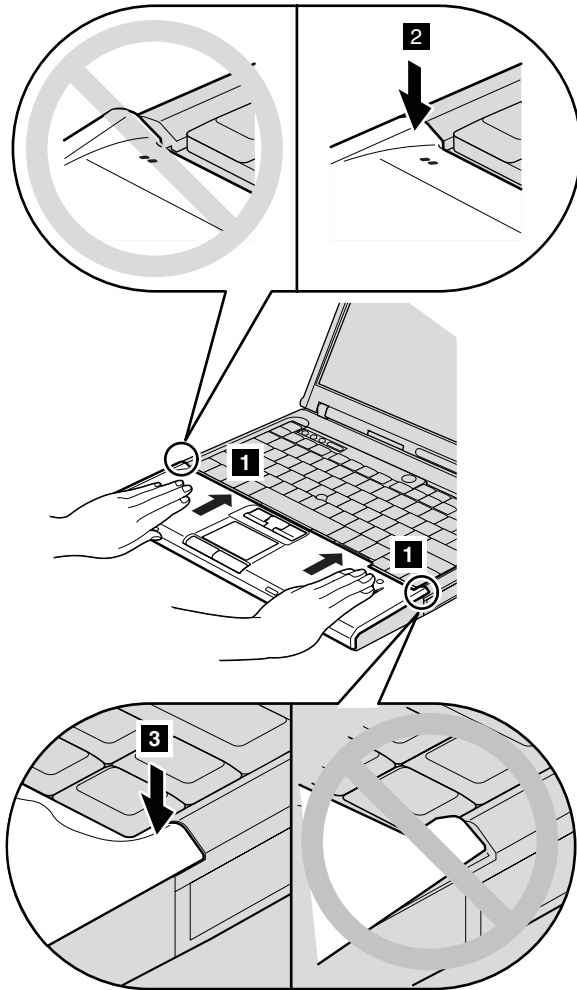
- a. Подравнете опората за китки по предната страна на компютъра, и после я завъртете надолу.



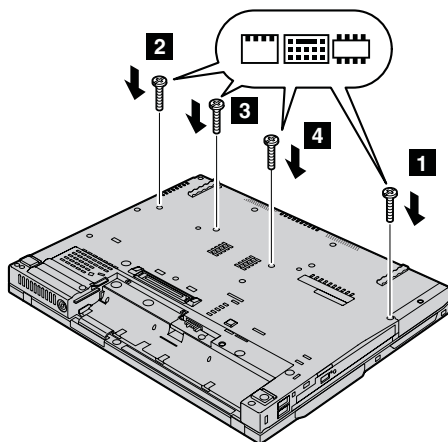
- б. Уверете се, че опората за китки напълно покрива предната страна на компютъра, както е показано на рисунката по-долу.



- с. Натиснете леко опората за китки към клавиатурата **1** ; после натиснете горния ляв **2** и горния десен **3** ръбове на опората за китки, за да я наместите.

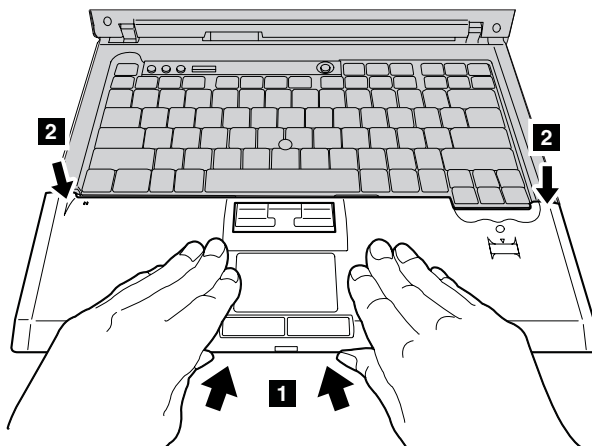


- d. Затворете дисплея на компютъра и го обърнете. Поставете обратно четирите винта на опората за китки в показания на рисунката ред.

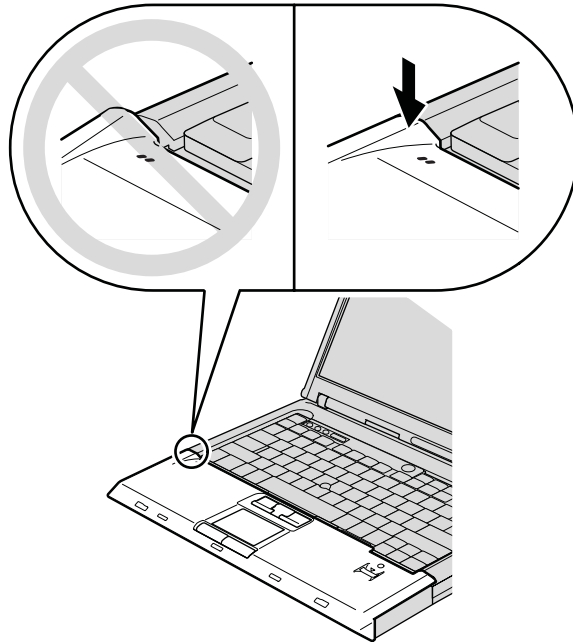


За модела с 15-инчов дисплей

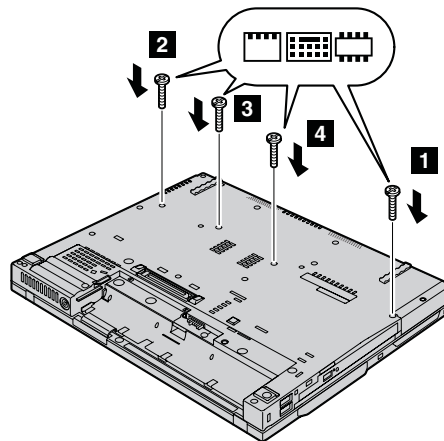
- a. Подравнете опората за китки по предната страна на компютъра; после, като я държите както е показано на рисунката **1**, отделете опората от предната централна част.



- в. Натиснете горния ляв ръб на опората за китки, както е показано на рисунката по-долу, за да щракне на място. Уверете се, че горният ляв ръб, горният десен ръб, и предната част на опората за китки са надеждно закрепени.

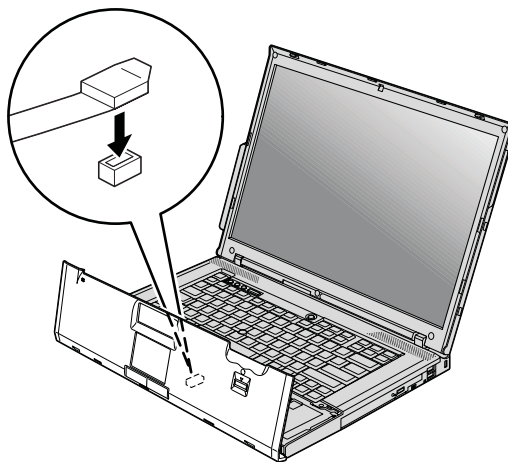


- с. Затворете дисплея на компютъра и го обърнете. Поставете обратно четирите винта на опората за китки в показания на рисунката ред.

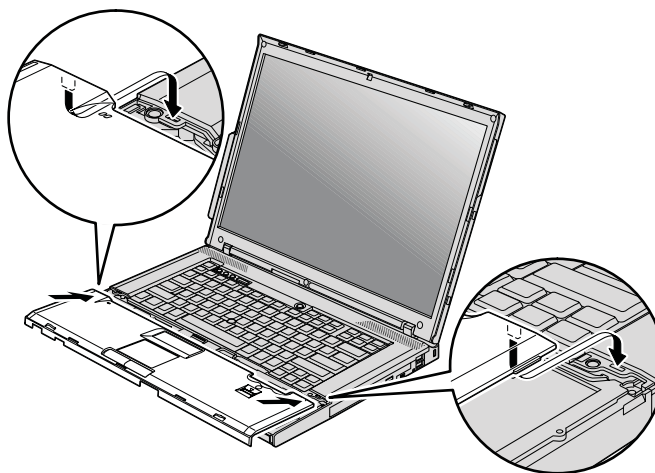


За модела с 15.4-инчов широк екран

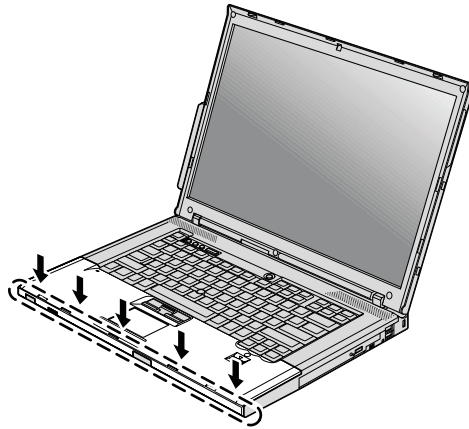
- а. Свържете съединителя на кабела на опората за китки.



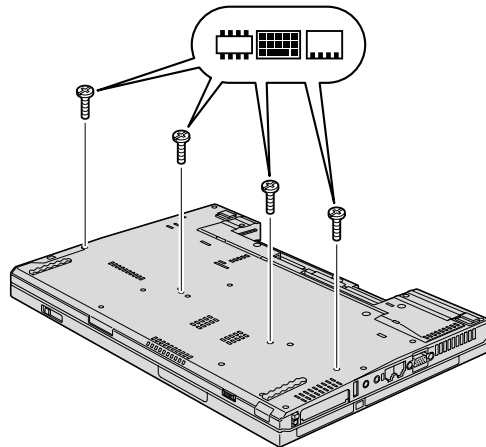
- б. Натиснете левия и десния горни ръбове на опората за китки, за да се намести.



- c. Натиснете предната част на опората за китки, докато щракне на мястото си.



- d. Затворете дисплея на компютъра и го обърнете. Поставете обратно четирите винта за опората за китки.



10. Инсталирайте повторно батерията.
11. Обърнете компютъра, и свържете отново адаптера на захранване и кабелите към компютъра.

За да се убедите, че SO-DIMM модулът е инсталиран правилно, направете следното:

1. Включете компютъра.
2. Докато в долната лява част на екрана се извежда съобщението “To interrupt normal startup, press the blue ThinkVantage button”, натиснете бутона ThinkVantage. Отваря се Rescue and Recovery екранът.
3. Щракнете **Access BIOS**. Извежда се прозорецът System Restart Required.

- Щракнете **Yes**. Компютърът се рестартира и се отваря екранът на BIOS Помощна програма за настройка. Точката “Installed memory” показва общия обем инсталирана в компютъра ви памет. Например, ако компютърът ви има 256 MB памет, и вие инсталирате 256-MB SO-DIMM в него, количеството, показано в “Installed memory” трябва да бъде 512 MB.

Глава 6. Получаване на помощ и сервиз

Получаване на помощ и сервиз

Ако ви е необходима помощ, сервиз, техническо съдействие, или просто се нуждаете от допълнителна информация за ThinkPad компютрите, ще намерите широко многообразие от източници, предоставени на ваше разположение от Lenovo. Този раздел съдържа указания накъде да се насочите за допълнителна информация относно ThinkPad компютрите, какво да направите, ако изпитвате затруднения с компютъра си, и на кого да се обадите, ако се нуждаете от сервиз.

Microsoft Service Packs са най-актуалният софтуерен източник за обновявания на Windows продукти. Те са достъпни за изтегляне през Web (възможно е да бъдете таксувани за свързването) или чрез CD-ROM. За по-конкретна информация и връзки, моля, идете на www.microsoft.com. За техническо съдействие при инсталацията или въпроси, свързани със Service Packs за вашия предварително оборудван с Microsoft Windows продукт, вижте Web сайта на Microsoft Product Support Services на <http://support.microsoft.com/directory/>, или към Център за поддръжка на клиенти на телефонния номер(а), посочени в “Списък телефони за цял свят” на страница 59. Възможно е да се прилагат определени таксувания.

Получаване на помощ по Web

Lenovo Web сайтът в World Wide Web има актуална информация за ThinkPad компютри и поддръжка. Адресът на Personal Computing заглавната страница е www.lenovo.com/think

Можете да намерите информация за поддръжка за вашия ThinkPad компютър на www.lenovo.com/think/support. Разучете този Web сайт, за да научите как да разрешавате проблеми, да намерите нови начини да използвате компютъра си, и да научите за опции, които могат да направят работата ви с вашия ThinkPad компютър още по-лесна.

Обаждане на Център за поддръжка на клиенти

Ако сте опитали самостоятелно да коригирате проблема, и още се нуждаете от помощ, по време на гаранционния период, можете да получите помощ и информация по телефона чрез Център за поддръжка на клиенти. Следните услуги са достъпни по време на гаранционния период:

- Определяне на проблеми - Достъпен е обучен персонал, който да ви съдейства при определянето дали имате хардуерен проблем, и при решаването какво действие е необходимо да се предприеме за разрешаването му.

- Lenovo поправка на хардуер - Ако бъде определено, че проблемът е причинен от Lenovo хардуер в гаранция, налице е обучен сервизен персонал, който да осигури необходимото ниво на обслужване.
- Управление на инженерни изменения - Понякога може да има изменения, които се налага да се извършат след продажбата на продукта. Lenovo или вашият търговец, ако е оторизиран от Lenovo, ще изпълнят достъпните Инженерни изменения (EC), които са приложими за вашия хардуер.

Следните предмети не се покриват:

- Подмяна или използване на части, които не са произведени за или от Lenovo, или части извън гаранция

Забележка: Всички гарантирани части съдържат 7-символна идентификация във формата FRU XXXXXXXX

- Идентифициране за източниците на софтуерните проблеми
- Конфигуриране на BIOS като част от инсталиране или обновление
- Промени, модифициране или обновление на драйверите за устройства
- Инсталиране и поддръжка на мрежова операционна система (NOS)
- Инсталиране и поддръжка на допълнителен софтуер

За да определите дали машината ви е в гаранция, и кога изтича гаранцията, идете на www.lenovo.com/think/support и щракнете на **Warranty**, после следвайте инструкциите на екрана.

Вижте своята Lenovo гаранция за хардуер за пълно обяснение на Lenovo гаранционните условия. На всяка цена трябва да пазите документа за покупка, на базата на който може да получите необходимата гаранционна услуга.

Ако е възможно, бъдете близо до компютъра си, когато се обаждате, в случай, че представителят на техническия сервиз се нуждае от помощта ви за разрешаване на компютърния проблем. Моля, убедете се, че сте изтеглили най-новите драйвери и системни обновления, изпълнили сте диагностиките и сте записали информацията, преди да се обадите. Когато се обаждате за техническо съдействие, моля, осигурете достъпността на следната информация:

- Тип и модел на компютъра
- Серийни номера на вашия компютър, монитор или други компоненти, или документ за покупка
- Описание на проблема
- Точните думи на съобщенията за грешки
- Информация за софтуерната и хардуерната конфигурация за системата ви

Телефонните номера за разположението на вашия Център за поддръжка на клиенти се намират в раздела Списък телефони за цял свят на настоящото ръководство.

Забележка: Телефонните номера подлежат на промяна без предизвестие. За последен списък на телефонните номера на Центровете за поддръжка на клиенти и за работното им време, посетете Web сайта за поддръжка на www.lenovo.com/support/phone. Ако номерът за вашата страна или регион не е посочен, свържете се с вашия Lenovo търговец или Lenovo маркетингов представител.

Получаване на помощ по цял свят

Ако пътувате с компютъра си или го пренасяте в страна, в която се продава вашият ThinkPad тип машина, компютърът ви може да подлежи на Международно гаранционно обслужване, което автоматично ви дава право да получите гаранционно обслужване в рамките на гаранционния ви период. Обслужването ще бъде изпълнено от сервизни доставчици, които са оторизирани да изпълняват гаранционно обслужване.

Методите и процедурите за обслужване варират според страната и някои услуги може да не са достъпни във всички страни. Международното гаранционно обслужване се доставя чрез метода за обслужване (като депо, в сервиза или обслужване на място), който е осигурен в тази страна. Възможно е сервизните центрове в определени страни да не са в състояние да обслужат всички модели на даден тип машина. В някои страни може да се прилагат такси и ограничения в момента на обслужване.

За да определите дали вашият компютър подлежи на Международно гаранционно обслужване и за да прегледате списък на страните, в които обслужването е достъпно, идете на www.lenovo.com/think/support, щракнете на **Warranty**, и следвайте инструкциите на екрана.

Приложение А. Гаранционна информация

Гаранционна информация

Това Приложение осигурява информация за гаранционния период и типа на гаранционно обслужване, приложимо за вашата Машина във вашата страна или регион. За сроковете и условията на Ограничените гаранционни условия, приложими за вашата Машина, вижте Глава 2, Гаранционна информация, в доставеното с Машината ви *Ръководство за безопасност и гаранция*.

Гаранционен период

Гаранционният период може да варира според страната или региона и е посочен в таблицата по-долу.

Забележка: "Регион" означава Специалните Административни Региони на Китай Хонг Конг и Макао.

Гаранционен период от 3 години за части и 1 година за работа означава, че Lenovo осигурява гаранционно обслужване без заплащане за:

a. части и работа по време на първата година от гаранционния срок; и

b. само части, на обменни начала, по време на втората и третата години от гаранционния срок. Вашият Сервизен доставчик ще ви таксува за работа, извършена за изпълнението на поправка или подмяна през втората и третата година на гаранционния период.

Тип машина	Страна или регион на покупка	Гаранционен период	Типове гаранционно обслужване
1951	Европа, Близък Изток, Африка (ЕМЕА), Корея	Части и труд - 3 години, батериен модул - 1 година	7 1
	Япония	Части и труд - 1 година, батериен модул - 1 година	6 1
	Други	Части и труд - 3 години, батериен модул - 1 година	6 1
1952	Всички	Части и труд - 3 години, батериен модул - 1 година	2 1
1953	САЩ	Части и труд - 1 година, батериен модул - 1 година	6 1
1954	САЩ	Части и труд - 3 години, батериен модул - 1 година	6 1

Тип машина	Страна или регион на покупка	Гаранционен период	Типове гаранционно обслужване
1955	Европа, Близък Изток, Африка (ЕМЕА), Корея	Части и труд - 4 години, батериен модул - 1 година	7 1
	Други	Части и труд - 4 години, батериен модул - 1 година	3 1
1956	Всички	Части и труд - 4 години, батериен модул - 1 година	2 1
2007	Европа, Близък Изток, Африка (ЕМЕА), Корея	Части и труд - 3 години, батериен модул - 1 година	7 1
	Япония	Части и труд - 1 година, батериен модул - 1 година	6 1
	Други	Части и труд - 3 години, батериен модул - 1 година	6 1
2008	Всички	Части и труд - 3 години, батериен модул - 1 година	2 1
2613	САЩ	Части и труд - 1 година, батериен модул - 1 година	6 1
2623	САЩ	Части и труд - 3 години, батериен модул - 1 година	6 1
2009	Европа, Близък Изток, Африка (ЕМЕА), Корея	Части и труд - 4 години, батериен модул - 1 година	7 1
	Други	Части и труд - 4 години, батериен модул - 1 година	3 1
2637	Всички	Части и труд - 4 години, батериен модул - 1 година	2 1
6369	Европа, Близък Изток, Африка (ЕМЕА), Корея	Части и труд - 3 години, батериен модул - 1 година	7 1
	Япония	Части и труд - 1 година, батериен модул - 1 година	6 1
	Други	Части и труд - 3 години, батериен модул - 1 година	6 1
6370	Всички	Части и труд - 3 години, батериен модул - 1 година	2 1
6371	Корея	Части и труд - 1 година, батериен модул - 1 година	7 1
	Други	Части и труд - 1 година, батериен модул - 1 година	6 1

Тип машина	Страна или регион на покупка	Гаранционен период	Типове гаранционно обслужване
6372	Европа, Близък Изток, Африка (ЕМЕА), Корея	Части и труд - 3 години, батериен модул - 1 година	7 1
	Други	Части и труд - 3 години, батериен модул - 1 година	6 1
6373	Европа, Близък Изток, Африка (ЕМЕА), Корея	Части и труд - 4 години, батериен модул - 1 година	7 1
	Други	Части и труд - 4 години, батериен модул - 1 година	3 1
6374	Всички	Части и труд - 4 години, батериен модул - 1 година	2 1
8741	Европа, Близък Изток, Африка (ЕМЕА), Корея	Части и труд - 3 години, батериен модул - 1 година	7 1
	Япония	Части и труд - 1 година, батериен модул - 1 година	6 1
	Други	Части и труд - 3 години, батериен модул - 1 година	6 1
8742	Всички	Части и труд - 3 години, батериен модул - 1 година	2 1
8743	САЩ	Части и труд - 1 година, батериен модул - 1 година	6 1
	Корея	Части и труд - 1 година, батериен модул - 1 година	7 1
8744	Европа, Близък Изток, Африка (ЕМЕА), Корея	Части и труд - 3 години, батериен модул - 1 година	7 1
	Други	Части и труд - 3 години, батериен модул - 1 година	6 1
8745	Европа, Близък Изток, Африка (ЕМЕА), Корея	Части и труд - 4 години, батериен модул - 1 година	7 1
	Други	Части и труд - 4 години, батериен модул - 1 година	3 1
8746	Всички	Части и труд - 4 години, батериен модул - 1 година	2 1

Типове гаранционно обслужване

Ако е необходимо, вашият Сервизен доставчик ще осигури поправка или услуга за подмяна, в зависимост от типа гаранционно обслужване, указано за вашата Машина в горната таблица и както е описано по-долу. Насрочването на обслужване ще зависи от времето на обаждането ви и от наличността на

частите. Нивата на обслужване са пожелателни времена за реакция и не са гарантирани. Възможно е указаното ниво на гаранционно обслужване да не е достъпно на всички разположения по света, извън нормалната област на работа на вашия Сервизен доставчик може да се начисляват допълнителни таксувания, свържете се с местния представител на вашия Сервизен доставчик или с вашия търговец за специфична за страната и разположението информация.

1. Услуга Подменями от клиента части ("CRU")

Lenovo ще ви достави CRU за инсталиране от вас, CRU от Ниво 1 са лесни за инсталиране, докато CRU от Ниво 2 изискват известни технически умения и инструменти. Информацията за CRU и инструкциите за подмяна се доставят с Машината ви, и са достъпни от Lenovo по всяко време при заявка. Можете да поискате от Сервизния доставчик да инсталира CRU, без допълнително заплащане, според типа гаранционно обслужване, предназначен за вашата Машина. Lenovo указва в доставяните с CRU за подмяна материали, дали повредената CRU трябва да бъде върната. Когато се изисква връщане, 1) с CRU за подмяна се доставят инструкции за връщане и контейнер, и 2) възможно е да бъдете таксувани за CRU за подмяна, ако Lenovo не получи дефектиралата CRU до 30 дни от получаването на подмяната.

2. Обслужване на място

Вашият Сервизен доставчик ще поправи или подмени отказалата машина на вашето местоположение и ще проверят функционирането ѝ. Вие трябва да осигурите подходящо работно място, за да позволите разглеждането и сглобяването на Lenovo Машината. Мястото трябва да бъде чисто, добре осветено и подходящо за целта. За някои машини, определени поправки може да налагат изпращането на машината в посочен сервизен център.

3. Куриерски или депо услуги *

Ще изключите отказалата машина за уредено от вашия Сервизен доставчик събиране. Ще ви бъде осигурен контейнер за доставка за връщането на Машината в посочения сервизен център. Куриер ще вземе Машината ви и ще я достави в посочения сервизен център. След поправката или подмяната, Сервизният център ще уреди обратната доставка на машината до вашето местоположение. Вие сте отговорни за инсталацията и проверката.

4. Обслужване с доставяне от клиента или по пощата

Вие ще доставите или изпратите по поща, както указва вашият Сервизен доставчик (за ваша сметка, освен ако е указано друго) отказалата Машина, в подходяща опаковка, и до посочено разположение. След като Машината бъде поправена или подменена, ще бъде предоставена за прибиране, или, за Обслужване по пощата, Машината ще ви бъде върната за сметка на Lenovo, освен ако Сервизният ви доставчик е указал друго. Вие сте отговорни за последващата инсталация и проверка на Машината.

5. CRU и обслужване на място

Този тип гаранционно обслужване е комбинация от Тип 1 и Тип 2 (вижте по-горе).

6. CRU и Куриерски или депо услуги

Този тип гаранционно обслужване е комбинация от Тип 1 и Тип 3 (вижте по-горе).

7. CRU и Обслужване с доставяне от клиента или по пощата

Този тип гаранционно обслужване е комбинация от Тип 1 и Тип 4 (вижте по-горе).

Когато са посочени типове 5, 6 или 7 на гаранционно обслужване, вашият Сервизен доставчик ще определи кой тип гаранционно обслужване е подходящ за поправката.

* Този тип обслужване се нарича ThinkPad EasyServ или EasyServ в някои страни.

За да получите гаранционно обслужване, свържете се със Сервизен доставчик. В Канада или САЩ се обадете на 1-800-IBM-SERV (426-7378). В други страни вижте телефонните номера по-долу.

Списък телефони за цял свят

Телефонните номера подлежат на промяна без предизвестие. За най-актуални телефонни номера, идете на www.lenovo.com/support/phone.

Страна или регион	Телефонен номер
Африка	Африка: +44 (0)1475-555-055 Южна Африка: +27-11-3028888 и 0800110756 Централна Африка: Свържете се с най-близкия Lenovo Бизнес партньор
Аржентина	0800-288-5366 (Испански)
Австралия	131-426 (Английски)
Австрия	Поддръжка в движение: 01-24592-5901 Гаранционен сервиз и поддръжка: 01-211-454-610 (Немски)
Белгия	Поддръжка в движение: 02-210-9820 (Холандски) Поддръжка в движение: 02-210-9800 (Френски) Гаранционен сервиз и поддръжка: 02-225-3611 (Холандски, Френски)
Боливия	0800-0189 (Испански)
Бразилия	Регион Сао Паулу: (11) 3889-8986 Извън района на Сао Паулу: 0800-701-4815 (Бразилски португалски)
Канада	1-800-565-3344 (Английски, Френски) Само в Торонто се обадете на 416-383-3344
Чили	Безтаксов: 1230-020-1130 (Испански)
Китай	800-810-1818 вътр. 5070 8610 84981188 вътр. 5070 (Мандарин)

Страна или регион	Телефонен номер
Китай (Хонг Конг С.А.Р.)	ThinkPad (гореща линия за технически въпроси): 852-2516-3939 ThinkPad сервизен център: 852-2825-6580 ThinkCentre служебни РС: 8205-0333 Мултимедийни домашни РС: 800-938-228 (Кантонски, Английски, Мандарин)
Китай (Макао С.А.Р.)	ThinkPad (гореща линия за технически въпроси): 0800-839 ThinkCentre (гореща линия за технически въпроси): 0800-336 (Кантонски, Английски, Мандарин)
Колумбия	01-800-952-0466 (Испански)
Коста Рика	800-011-1029 (Испански)
Хърватска	0800-0426
Кипър	+357-22-841100
Чешка република	+420-2-7213-1316
Дания	Поддръжка в движение: 4520-8200 Гаранционен сервиз и поддръжка: 7010-5150 (Датски)
Доминиканска Република	Безтаксов: 1-866-434-2080 (Испански)
Еквадор	1-800-426911 (Испански)
Ел Салвадор	800-6264 (Испански)
Естония	+386-61-1796-699
Финландия	Поддръжка в движение: 09-459-6960 Гаранционен сервиз и поддръжка: +358-800-1-4260 (Фински)
Франция	Поддръжка в движение: 0238-557-450 Гаранционен сервиз и поддръжка (хардуер): 0810-631-213 Гаранционен сервиз и поддръжка (софтуер): 0810-631-020 (Френски)
Германия	Поддръжка в движение: 07032-15-49201 Гаранционен сервиз и поддръжка: 01805-25-35-58 (Немски)
Гърция	+30-210-680-1700
Гватемала	1800-624-0051 (Испански)
Хондурас	Тегусигалпа: 232-4222 Сан Педро Сула: 552-2234 (Испански)
Унгария	+36-1-382-5720
Индия	1800-425-6666 +91-80-2678-8970 (Английски)

Страна или регион	Телефонен номер
Индонезия	800-140-3555 (Английски) 62-21-251-2955 (Бахаса, Индонезийски)
Ейре	Поддръжка в движение: 01-815-9202 Гаранционен сервиз и поддръжка: 01-881-1444 (Английски)
Израел	Сервизен център Гиват Шмуел: +972-3-531-3900 Сервизен център Хайфа: +972-4-849-4608 (Иврит, Английски)
Италия	Поддръжка в движение: 02-7031-6101 Гаранционен сервиз и поддръжка: +39-800-820094 (Италиански)
Япония	Безтаксов за ThinkPad продукти: 0120-20-5550 Международни: +81-46-266-4716 И двата горепосочени номера ще се приемат от озвучен на японски автомат. За поддръжка по телефона на английски, моля, изчакайте автоматът на японски да завърши, и ще отговори оператор. Моля, кажете "English support please," и обаждането ви ще бъде пренасочено към англоговорящ оператор.
Корея	1588-5801 (Корейски)
Латвия	+386-61-1796-699
Литва	+386-61-1796-699
Люксембург	+352-298-977-5063 (Френски)
Малайзия	1800-88-8558 (Английски, Бахаса, Мелаю)
Малта	+356-23-4175
Мексико	01-800-123-1632 (Испански)
Близък изток	+44 (0)1475-555-055
Холандия	+31-20-514-5770 (Холандски)
Нова Зеландия	0800-733-222 (Английски)
Никарагуа	001-800-220-1830 (Испански)
Норвегия	Поддръжка в движение: 6681-1100 Гаранционен сервиз и поддръжка: 8152-1550 (Норвежки)
Панама	001-866-434-2080 (Безтаксов) (Испански)
Перу	0-800-00-966 (Испански)
Филипини	1800-1888-1426 (Английски) 63-2-995-8420 (Филипински)
Полша	+48-22-878-6999
Португалия	+351-21-892-7147 (Португалски)

Страна или регион	Телефонен номер
Румъния	+4-021-224-4015
Руска Федерация	+7-495-940-2000 (Руски)
Сингапур	1800-3172-888 (Английски, Бахаса, Мелаю)
Словакия	+421-2-4954-1217
Словения	+386-1-4796-699
Испания	91-714-7983 0901-100-000 (Испански)
Шри Ланка	+94-11-2448-442 (Английски)
Швеция	Поддръжка в движение: 08-477-4420 Гаранционен сервиз и поддръжка: 077-117-1040 (Шведски)
Швейцария	Поддръжка в движение: 058-333-0900 Гаранционен сервиз и поддръжка: 0800-55-54-54 (Немски, Френски, Италиански)
Тайван	886-2-8723-9799 0800-000-700 (Мандарин)
Тайланд	1-800-299-229 (Тай)
Турция	00800-4463-2041 (Турски)
Обединено Кралство	Поддръжка в движение: 01475-555-055 Гаранционна поддръжка: 08705-500-900 (Английски)
САЩ	1-800-426-7378 (Английски)
Уругвай	000-411-005-6649 (Испански)
Венецуела	0-800-100-5722 (Испански)
Виетнам	За северната част и Ханой: 84-4-843-6675 За южната част и Хо Ши Мин: 84-8-829-5160 (Английски, Виетнамски)

Приложение В. Подменяеми от клиента части (CRU)

Следните части за вашия ThinkPad компютър са обозначени като подменяеми от клиента (CRU) части.

По-долу са изброени CRU и документацията, в която са разположени инструкциите за премахване/подмяна.

	Ръководство за обслужване и отстраняване на проблеми	Инструкции за настройка	Access Help	Онлайн ръководство за поддръжка на хардуер	Онлайн видео
CRU от Ниво 1					
Батерия	X		X	X	X
Устройство с твърд диск	X		X	X	X
Оптическо устройство			X	X	X
Ultrabay устройство			X	X	X
Адаптер на променлив ток и захранващ кабел		X			
TrackPoint капачка			X		
CRU от Ниво 2					
Памет (стандартно)	X		X	X	X
Клавиатура			X	X	X
Опора за китки	X		X	X	X
PCI Express Mini Card			X	X	X
Комуникационна дъщерна карта			X	X	X

Можете да намерите инструкции за подмяна на CRU в *Access Help*. За да отворите *Access Help*, щракнете на **Start**, преместете показалеца на **All Programs** (в Windows различен от Windows XP, **Programs**); после на **ThinkVantage**. Щракнете на **Access Help**

Ако не можете да достъпите тези инструкции, или ако имате затруднения с подмяната на CRU, можете да използвате всеки от следните допълнителни ресурси:

- Онлайн ръководството за поддръжка на хардуер и Онлайн видеофилмите са достъпни на Web сайта за поддръжка
<http://www.lenovo.com/think/support/site.wss/document.do?Indocid=part-video>
- Център за поддръжка на клиенти. За телефонните номера на Центъра за поддръжка за вашата страна или регион, вижте “Списък телефони за цял свят” на страница 59.

Приложение С. Характеристики и спецификации

Компоненти

Процесор

- Вижте системните характеристики на компютъра ви. Можете да го направите, както следва: щракнете с десния бутон на иконата My Computer на работната ви площ, и от отварящото се меню изберете Properties.

Памет

- Синхронна динамична памет със свободен достъп и удвоено равнище на данни (DDR) 2

Устройство за съхранение

- 2.5-инчово устройство с твърд диск

Дисплей

Цветният дисплей използва TFT технология:

- Размер: 14.1 инча
Разделителна способност:
 - LCD: До 1400-на-1050, в зависимост от модела
 - Външен монитор: До 2048-на-1536
- Размер: 15.0 инча
Разделителна способност:
 - LCD: До 1600-на-1200, в зависимост от модела
 - Външен монитор: До 2048-на-1536
- Размер: 15.4 инча широк екран
Разделителна способност:
 - LCD: До 1680-на-1050, в зависимост от модела
 - Външен монитор: До 2048-на-1536
- Управление на яркостта
- ThinkLight[®]

Клавиатура

- Четец на пръстов отпечатък (на някои модели)
- 89-клавиша, 90-клавиша, или 94-клавиша
- UltraNav[®] (TrackPoint[®] и чувствителна повърхност)
- Fn клавишна функция
- ThinkVantage бутон
- Бутони за управление на силата на звука

Интерфейс

- Съединител за външен монитор
- Жак за стерео слушалки
- Жак за микрофон
- 3 Universal Serial Bus (USB) съединителя
- Инфрачервен порт
- RJ11 телефонен съединител
- RJ45 Ethernet съединител
- Ultrabay™ Slim
- Съединител за докинг станция

PC Card гнездо

- Type II PC Card (долно гнездо)
- ExpressCard (горно гнездо)

Оптическо устройство

- CD-ROM, DVD-ROM, Combo или Multi-Burner устройство, в зависимост от режима

Безжични характеристики

- Интегрирана безжична LAN (на някои модели)
- Интегриран Bluetooth (на някои модели)
- Интегрирана безжична WAN (на някои модели)

Спецификации

Размер

14.1-инчов модел

- Ширина: 311 мм (12.2 ин.)
- Дълбочина: 255 мм (10.0 ин.)
- Височина: 26.6 до 31.4 мм (1.0 до 1.2 ин.)

15.0-инчов модел

- Ширина: 329 мм (13.0 ин.)
- Дълбочина: 268 мм (10.6 ин.)
- Височина: 30.9 до 35.8 мм (1.2 до 1.4 ин.)

Модел с 15.4-инчов широк екран

- Ширина: 357.5 мм (14.07 ин.)
- Дълбочина: 255 мм (10.04 ин.)
- Височина: 28.7 до 34.0 мм (1.13 до 1.34 ин.)

Среда

- Максимална височина без херметизация: 3048 м (10,000 фута)
- Температура
 - На височини до 2438 м (8000 ft)
 - Работа без оптически диск в устройството: 5°C до 35°C (41°F до 95°F)

- Работа с оптически диск в устройството: 10°C до 35°C (50°F до 95°F)
- Нефункциониращ: 5°C до 43°C (41°F до 109°F)
- На височини над 2438 м (8000 ft)
 - Максимална температура при работа в нехерметизирана среда: 31.3°C (88° F)

Забележка: Когато зареждате батерийния модул, температурата му трябва да бъде поне 10°C (50°F).

- Относителна влажност:
 - Работна: 8% до 95%
 - Неработна: 5% до 95%

Отделяне на топлина

- 65 W (222 Btu/hr) максимум, или 90 W (307 Btu/hr) максимум (в зависимост от модела)

Източник на захранване (адаптер за променлив ток)

- Синусоидално напрежение с честота 50 до 60 Hz
- Входно оразмеряване на адаптера на променлив ток: 100-240 V променлив ток, 50 до 60 Hz

Батериен модул

- Литиево-йонен (Li-Ion) батериен модул
 - Номинален волтаж: 10.8 V прав
 - Капацитет: 5.2АН или 7.8АН, в зависимост от модела

Живот на батерията

- За оставащите проценти захранване на батерията, вижте Power Meter в системната област.

Приложение D. Бележки

Бележки

Lenovo може да не предлага разискваните в този документ продукти, услуги или компоненти, във всички страни. За информация, свързана с продуктите, услугите и компонентите, разпространявани в района, където се намирате, се консултирайте с местния представител на Lenovo. Споменаването на продукт, програма или услуга на Lenovo не е предназначено да твърди или внушава, че само този продукт, програма или услуга на Lenovo могат да бъдат използвани. Всеки функционално еквивалентен продукт, програма или услуга, които не нарушават правата върху интелектуалната собственост на Lenovo, може да бъде използван като замяна. Независимо от това отговорност на потребителя е да прецени и провери работата на всеки друг продукт, програма или услуга.

Възможно е Lenovo да има патенти или заявки за патенти относно обекти, споменати в този документ. Предоставянето на този документ не дава право на никакъв лиценз върху тези патенти. Може да изпращате писмени запитвания за патенти на адрес:

*Lenovo (United States), Inc.
500 Park Offices Drive, Hwy. 54
Research Triangle Park, NC 27709
U.S.A.
Attention: Lenovo Director of Licensing*

LENOVO GROUP LTD. ПРЕДОСТАВЯ ТАЗИ ПУБЛИКАЦИЯ “КАКВАТО Е” БЕЗ КАКВАТО И ДА БИЛО ГАРАНЦИЯ, БИЛА ТЯ ЯВНА ИЛИ НЕЯВНА, ВКЛЮЧИТЕЛНО, НО НЕ САМО, НЕЯВНИТЕ ГАРАНЦИИ ЗА НЕНАРУШЕНИЕ, ПРОДАВАЕМОСТ ИЛИ ПРИГОДНОСТ ЗА ОПРЕДЕЛЕНА ЦЕЛ. Някои юрисдикции не позволяват отклоняването на явни или неявни гаранции при определени сделки, следователно, това изявление може да не се отнася за вас.

Настоящата информация е възможно да включва технически неточности и печатни грешки. В настоящата информация периодично се правят изменения; тези изменения ще бъдат включени в нови издания на публикацията. Lenovo може да прави подобрения или изменения в продукта(-ите) или програмата(-ите), описани в тази публикация, по всяко време и без предизвестие.

Описаните в този документ продукти не са предназначени за използване в имплантанти или други животоподдържащи приложения, при които отказът може да доведе до увреждания или смърт на хора. Информацията, съдържаща се в този документ, не засяга и не променя продуктовете спецификации или

гаранции на Lenovo. Нищо в този документ не следва да се възприема като изричен или подразбиращ се лиценз или освобождаване от отговорност по отношение на правата върху интелектуалната собственост на Lenovo или трети страни. Цялата съдържаща се в този документ информация е получена в конкретна среда, и е представена като илюстрация. Резултатът, получен в други работни среди, може да варира.

Lenovo може да използва или да разпространява информацията, получена от вас, както сметне за необходимо, без от това да възникнат никакви задължения към вас.

Споменаването в настоящата публикация на Web сайтове, които не са свързани с Lenovo, е направено за ваше удобство, но в никакъв случай не служи като гаранция за информацията, предоставена в тези Web сайтове. Материалите в тези уеб-сайтове не са част от документацията на този продукт на Lenovo и тяхното използване е на ваша отговорност.

Всякакви данни за производителност, приведени тук, са получени в контролирана среда. Следователно, резултатите, получени във всяка друга работна среда, може да се различават значително. Някои измервания са направени на системи от ниво разработка и няма гаранция, че резултатите от тези измервания ще бъдат същите на общодостъпни системи. Освен това, някои показатели може да са изведени чрез екстраполиране. Възможно е действителните резултати да варират. Потребителите на този документ трябва да проверят приложимите данни за тяхната конкретна среда.

Бележки за електронно излъчване

Следната информация се отнася за ThinkPad T60, тип на машина 1951, 1952, 1953, 1954, 1955, 1956, 2007, 2008, 2009, 2613, 2623, 2637, 8741, 8742, 8743, 8744, 8745, 8746, 6369, 6370, 6371, 6372, 6373, и 6374.

Декларация на Федералната комисия за комуникации (FCC)

Това оборудване е изпитано и съответства на ограниченията за цифрови устройства от клас В, съобразно Част 15 от правилата на FCC. Тези ограничения са разработени, за да се осигури приемлива защита срещу вредни въздействия при инсталация в жилище. Това оборудване генерира, използва и може да излъчва радиочестотна енергия, и ако не е инсталирано и използвано в съответствие с инструкциите, може да причини вредни смущения на радио комуникациите. Няма гаранция обаче, че при дадена инсталация няма да възникнат смущения. Ако това оборудване причинява вредни смущения на радио или телевизионно приемане, което може да бъде определено чрез включване и изключване на оборудването, потребителят се насърчава да опита да коригира смущението чрез една или повече от следните мерки:

- Преориентиране или преместване на антената на приемника.
- Увеличаване на разстоянието между оборудването и антената.

- Свързване на оборудването към контакт от верига, различна от тази, към която е свързан приемникът.
- Консултирайте се с оторизиран дилър или сервизен представител за помощ.

За да се покрият ограниченията за излъчване на FCC, трябва да се използват правилно екранирани и заземени кабели и съединители. Подходящи кабели и съединители могат да бъдат закупени от оторизирани от Lenovo дилъри. Lenovo не е отговорна за всякакви радио- и телевизионни смущения, причинени от използването на различни от препоръчаните кабели или съединители, или от неоторизирани модификации или изменения на това оборудване. Неоторизираните изменения и модификация могат да направят недействително правото на потребителя да ползва оборудването.

Това устройство е съобразено с Част 15 от правилата на FCC. Работата е подчинена на следните две условия: (1) това устройство не трябва да причинява вредни смущения, и (2) това устройство трябва да приема всяка получена намеса, включително намеса, която би могла да причини нежелан резултат.

Отговорна страна:

Lenovo (United States) Inc.
One Manhattanville Road
Purchase, New York 10577
Telephone: (919) 254-0532



Изявление за съответствие с изискванията за излъчване Клас В на Industry Canada

Този цифров апарат от Клас В съответства на канадския ICES-003.

Avis de conformité à la réglementation d'Industrie Canada

Cet appareil numérique de la classe B est conforme à la norme NMB-003 du Canada.

Изявление за съответствие с EMC Директива на Европейския съюз

Този продукт е в съответствие с изискванията на Директива 89/336/ЕЕС на Съвета на Европейската общност за хармонизиране на законите за електромагнитната съвместимост на страните членки. Lenovo не може да приеме отговорност за несъответствие спрямо изискванията за опазване на околната среда, което произлиза от непрепоръчвана модификация на продукта, включително оборудването му с не-Lenovo допълнителни карти.

Този продукт е тестван и намерен за съответстващ на ограниченията за Клас В информационно оборудване според CISPR 22/Европейски стандарт EN 55022.

Ограниченията за оборудване от Клас В са извлечени за типични жилищни среди, за да бъде осигурена разумна защита срещу смущения с лицензирани комуникационни устройства.

За да бъде намален потенциалът за причиняване на смущения на радио и телевизионни комуникации, както и на друго електрическо или електронно оборудване, трябва да бъдат използвани правилно екранирани и заземени кабели и съединители. Такива кабели и съединители могат да бъдат закупени от оторизирани от Lenovo дилъри. Lenovo не може да приеме отговорност за каквото и да е смущение, причинено от използването на различни от препоръчаните кабели и съединители.

EU WEEE изявления

Маркировката за Отпадъчно електрическо и електронно оборудване (WEEE) се прилага само за страни в Европейския съюз (ЕС) и Норвегия. Устройствата са обозначени в съответствие с Европейската директива 2002/96/ЕС, касаеща отпадъчното електрическо и електронно оборудване (WEEE). Директивата определя рамките за връщането и рециклирането на използвани устройства, както е приложимо в рамките на Европейския съюз. Този етикет се поставя на различни продукти като указание, че продуктът не подлежи на изхвърляне, а на връщане в края на жизнения си цикъл според тази Директива.

Потребителите на електрическо и електронно оборудване (EEE) с WEEE маркировка според Анекс IV на WEEE Директивата не трябва да изхвърлят EEE на края на жизнения им цикъл като несортирани общински отпадъци, а да използват насоките за събиране за връщане, рециклиране и възстановяване на WEEE с цел да се намалят възможните EEE ефекти върху околната среда и човешкото здраве поради наличието на опасни вещества. За допълнителна информация относно WEEE идете на: <http://www.lenovo.com/lenovo/environment>.

Оферта за софтуер IBM Lotus

Относно офертата: Като квалифициран клиент на ThinkPad компютър получавате единичен ограничен лиценз за софтуер за Lotus Notes[®] “самостоятелен” клиент, и единичен лиценз за софтуера Lotus SmartSuite[®]. Тези лицензи ви упълномощават да инсталирате и използвате този софтуер на своя нов ThinkPad компютър, като използвате една от следните опции:

- **Носителите за този софтуер не са включени в тази оферта. Ако все още нямате подходящите Lotus Notes Client или Lotus SmartSuite софтуерни носители,** можете да поръчате компакт-диск и да инсталирате софтуера на компютъра си. За повече информация вижте “За да поръчате компакт-диск” на страница 73.
- **Ако вече имате лицензирано копие на софтуера,** получавате правото да направите и използвате едно допълнително копие на софтуера, който имате.

Относно IBM Lotus Notes: Със самостоятелния си Notes клиент с ограничена употреба можете да интегрирате най-важните си съобщителни, кооперативни и за управление на персоналната информация (PIM) ресурси — като e-mail, календар, списък задачи — което ви позволява да ги достъпвате, докато сте свързани или не с мрежата си. Самостоятелният лиценз не включва правото да достъпвате IBM Lotus Domino сървъри; този самостоятелен лиценз обаче може да бъде надстроен до пълен Notes лиценз с намаление на цената. За повече информация посетете <http://www.lotus.com/notes>.

Относно IBM Lotus SmartSuite: Lotus SmartSuite съдържа мощни приложения с времеспестяващи характеристики, които ви улесняват в работата ви, и ви водят през отделните действия.

- Lotus Word Pro[®] — текстообработваща програма
- Lotus 1-2-3[®] — електронна таблица
- Lotus Freelance Graphics[®] — презентационна
- Lotus Approach[®] — база данни
- Lotus Organizer[®] — управление на време, контакти и информация
- Lotus FastSite[®] — Web редактиране
- Lotus SmartCenter — мениджър на Internet информация

Поддръжка на клиента: За информация за поддръжка и телефонни номера за помощ при началното инсталиране на софтуера, посетете <http://www.lenovo.com/think/support>. За да закупите техническа поддръжка отвъд началната помощ при инсталиране, посетете <http://www.lotus.com/passport>.

Международен договор за лицензиране на програми: Софтуерът, лицензиран по тази оферта, не включва софтуерните надстройки или техническа поддръжка, и е предмет на условията на IBM Международния договор за лицензиране на програми (IPLA), който придружава този софтуер. Вашата употреба на програмите Lotus SmartSuite и Lotus Notes, описана в тази оферта, включва приемане на условията на тази Оферта и на IPLA. За допълнителна информация, касаеща IBM IPLA, посетете <http://www.ibm.com/software/sla/sladb.nsf>. Тези програми не са за препродаване.

Доказателство за покупка: Доказателството за покупка на квалифицирания ThinkPad компютър, както и този документ за Оферта следва да бъдат запазени като доказателство за изпълномощаване.

Закупуване на надстройки, допълнителни лицензи и техническа поддръжка

Софтуерните надстройки и техническата поддръжка са достъпни срещу заплащане чрез IBM Passport Advantage[®] програмата. За информация относно закупуването на допълнителни лицензи за Notes, SmartSuite, или други Lotus[®] продукти, посетете <http://www.ibm.com> or <http://www.lotus.com/passport>.

За да поръчате компакт-диск:

Важно: Според тази Оферта, можете да поръчате по един CD носител на лиценз. Ще е необходимо да представите 7 цифрени серийни номера на новия ThinkPad компютър, който сте закупили. Компакт-дискът се осигурява без допълнително заплащане; това не отменя приложимите данъци, такси и заплащане на доставка, които могат да бъдат наложени от местните власти. Моля, отпуснете 10 до 20 работни дни от приемането на заявката ви за доставка.

–В САЩ или Канада:

Обадете се на 800-690-3899

–В страните от Латинска Америка:

Чрез Internet: <http://smartsuite.modusmedia.com>

Пощенски адрес:

IBM - Lotus Notes and SmartSuite Program

Modus Media International

501 Innovation Avenue

Morrisville, NC, USA 27560

Факс: 919-405-4495

За запитвания за поръчка, се свържете на:

smartsuite_ibm@modusmedia.com

–В страните от Европа:

Чрез Internet: <http://ibm.modusmedia.co.uk>

Пощенски адрес:

IBM - Lotus Notes and SmartSuite Program

P.O. Box 3118

Cumbernauld, Scotland, G68 9JX

За запитвания за поръчка, се свържете на:

ibm_smartsuite@modusmedia.com

–В страните от Тихоокеанска Азия:

Чрез Internet: <http://smartsuite.modusmedia.com>

Пощенски адрес:

IBM - Lotus Notes and SmartSuite Program

Modus Media International

eFulfillment Solution Center

750 Chai Chee Road

#03-10/14, Technopark at Chai Chee,

Singapore 469000

Факс: +65 6448 5830

За запитвания за поръчка, се свържете на:

Smartsuiteapac@modusmedia.com

Търговски марки

Следните термини са търговски марки на Lenovo в САЩ, други страни, или и двете:

Lenovo

ThinkPad

PS/2

Rescue and Recovery
ThinkVantage
ThinkLight
ThinkPad
TrackPoint
Ultrabay
UltraNav

Следните термини са търговски марки на International Business Machines Corporation в САЩ, други страни, или и двете:

IBM (използвано под лиценз)
Lotus
Lotus 1-2-3
Lotus Approach
Lotus FastSite
Lotus Freelance Graphics
Lotus Notes
Lotus Organizer
Lotus SmartCenter
Lotus SmartSuite
Lotus Word Pro

Microsoft и Windows са търговски марки на Microsoft Corporation в САЩ, други страни, или и двете.

Intel е търговска марка на Intel Corporation в САЩ и/или други страни. (За пълен списък на търговските марки на Intel вижте www.intel.com/sites/corporate/tradmarx.htm)

Други имена на компании, продукти или услуги могат да бъдат търговски марки или сервизни марки на други.

Индекс

В

BIOS Setup Utility 26

Р

PC-Doctor for Windows 11

Р

Rescue and Recovery 29

U

UltraNav проблеми 21

W

Web, помощ по 51

Б

батерия

подмяна 33

проблеми 24

В

важни съвети 3

възстановяване на фабрично

съдържание 29

Г

гаранция

информация 55

грешки без съобщения 18

Д

диагностициране на проблеми 11

Е

екран на компютъра 23

К

компоненти 65

конфигурационна настройка 26

Н

надстройване на устройство за

съхранение 34, 37

настройка

BIOS 26

конфигурация 26

носене на компютъра 4

О

обкръжение 3

отстраняване 12

П

парола

задаване 4

проблеми 20

Подменяема от клиента част (CRU)

списък на частите 63

подмяна, батерия 33

помощ

и сервиз 51

по телефон 51

по цял свят 53

чрез Web 51

почистване на компютъра 5

проблеми

UltraNav 21

батерия 24

готовност 22

диагностициране 11

екран на компютъра 23

клавиатура 21

отстраняване 12

парола 20

стартиране 25

твърд диск 25

управление на захранването 22

хибернация 22

четец на пръстови отпечатъци 25

проблеми при стартиране 25

проблеми с готовност 22

проблеми с клавиатурата 21

проблеми с хибернация 22

С

спецификации 66

съвети, важни 3

съобщения за грешки 13

Т

твърд диск

надстройване 34, 37

проблеми 25

телефон, помощ по 51

Ч

четец на пръстови отпечатъци 65

грижа 6

проблеми с разпознаването 25

Номер: 42T8208

Отпечатано в Китай

(1P) P/N: 42T8208

