

ThinkPad R60

Käyttö ja vianmääritys

Sisältää:

- Muiden tietolähteiden esittely
- Tietokoneen hoitoon liittyviä tärkeitä ohjeita
- Vianmääritys
- Elvytysvaihtoehdot
- Ohjeiden ja tukipalvelujen saanti
- Takuutietoja

ThinkPad R60

Käyttö ja vianmääritys

Huomautus

Ennen tämän julkaisun ja siinä kuvattujen tuotteiden käyttöä lue seuraavat kohdat:

- *Safety and Warranty Guide (turvaohjeet ja takuutiedot)*, joka on toimitettu yhdessä tämän julkaisun kanssa
- Langattomiin laitteisiin liittyvää tietoa on käytönaikaisessa Access Help -ohjetoiminnossa sekä kohdassa Liite D, "Huomioon otettavaa", sivulla 61.
- *ThinkPad Regulatory Notice (huomautus käyttäjille)*, joka on toimitettu yhdessä tämän julkaisun kanssa.

Sisältö

Lue tämä ensin	v	Kiintolevyaseman vaihto	32
Luku 1. Tietojen haku	1	Muistin asennus	36
Tämä opas ja muita julkaisuja	1	Luku 6. Ohjeiden ja tukipalvelujen saanti	43
Tietojen haku ThinkVantage-painikkeen avulla	2	Tuki- ja huoltopalvelut	43
Luku 2. ThinkPad-tietokoneen hoito	3	WWW-tukisivustot	43
Luku 3. Häiriöiden poisto	9	Asiakastukikeskukseen soittaminen	43
Usein esitettyjä kysymyksiä	10	Palvelut eri puolilla maailmaa	45
Häiriöiden syiden selvitys	11	Liite A. Takuutietoja	47
Kiintolevyyn vianmääritys BIOS Setup		Takuutietoja	47
-apuohjelman avulla	12	Takuuaika	47
Vianmääritys järjestelmän huolto-osiosta		Takuuhuollon lajit	48
ajettavan PC-Doctor -ohjelman avulla	12	Maakohtaiset puhelinnumerot	49
Vianmääritys	12	Liite B. Asiakkaan vaihdettavissa olevat	
Virhesanommat	12	osat (CRU:t)	55
Häiriöt, joilla ei ole virhesanomaa	18	Liite C. Ominaisuudet ja tekniset tiedot	57
Salasanoihin liittyvät häiriöt	19	Ominaisuudet	57
Näppäimistön häiriöt	20	Tekniset tiedot	58
Paikannuslaitteen häiriöt	20	Liite D. Huomioon otettavaa	61
Valmius- ja lepotilan häiriöt	21	Huomioon otettavaa	61
Tietokoneen näytön häiriöt	22	Television käyttöön liittyvä huomautus	62
Akun häiriöt	23	Tietoja sähkömagneettisesta säteilystä	62
Kiintolevyaseman häiriöt	24	FCC (Federal Communications	
Sormenjälkien todennuksen ongelmat	24	Commission) -lausuma	62
Käynnistykseen liittyvät häiriöt	24	Lausuma kanadalaisen laitehyväksynnän	
Muut häiriöt	24	(Industry Canada) luokan B	
BIOS-asetusohjelman aloitus	25	mukaisuudesta	63
Luku 4. Elvytysvaihtoehdot	27	Lausuma Euroopan unionin direktiivin	
Rescue and Recovery -ohjelman käyttö	27	89/336/ETY mukaisuudesta	64
Valmistusajankohdan mukaisen sisällön		Tärkeää tietoa Euroopan parlamentin ja	
palautus	27	neuvoston direktiivistä 2002/96/EC	64
Tietojen elvytys	28	IBM Lotus -ohjelmistotarjous	65
Uuden käyttöjärjestelmän asennus	29	Tavaramerkit	67
Luku 5. Laitteiden päivitys ja vaihto	31	Hakemisto	69
Akun vaihto	31		

Lue tämä ensin



Älä pidä tietokonetta sylissäsi pitkään tai ole muuten kosketuksissa pitkään mihinkään tietokoneen osaan, joka kuumenee, tietokoneen käytön tai akun latauksen aikana.

Kun verkkolaite on kytkettynä tietokoneeseen ja pistorasiaan, se tuottaa lämpöä. Älä koske millään ruumiinosallasi verkkolaitteeseen silloin, kun se on toiminnassa. Älä koskaan käytä verkkolaitetta kehosi lämmittämiseen. Pitkäaikainen lämmölle altistuminen saattaa aiheuttaa lievän palovamman.

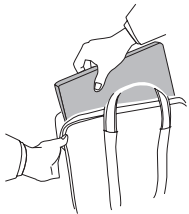
Reititä verkkolaitteen, hiiren, näppäimistön, tulostimen ja muiden elektronisten laitteiden johdot sekä tiedonvälityspiuhat siten, että koneesi tai muut esineet eivät purista niitä. Huolehdi myös siitä, että johtojen päällä ei voi kävellä, niihin ei voi kompastua eikä niille voi tehdä mitään sellaista, mikä saattaisi häiritä tietokoneen toimintaa. Johtoihin kohdistettu voimankäyttö saattaa vahingoittaa niitä.



Ennen kuin siirrät tietokonetta, katkaise siitä virta tai aseta se valmiustilaan näppäinyhdistelmällä Fn+F4. Muutoin kiintolevy saattaa vaurioitua ja tietoja voi kadota. Varmista ennen tietokoneen siirtoa, että valmiustilan merkkivalo palaa (vihreä valo).



Älä käsittele tietokonetta, näyttöä tai erillisiä laitteita kovakouraisesti (älä pudota, kolhi, naarmuta, väännä, tärisytä tai puserra niitä tai aseta niiden päälle painavia esineitä).



Käytä kuljetukseen laukkua, jonka pehmustus suojaa tietokonetta vaurioilta. Älä kuljeta tietokonetta täyteen pakatussa laukussa.



Älä sijoita nesteitä tietokoneen lähelle, jotta tietokone ei kastuisi. Älä myöskään käytä tietokonetta kosteissa olosuhteissa sähköiskuvaaran välttämiseksi.

Luku 1. Tietojen haku

Tämä opas ja muita julkaisuja

Asennusohjeet

Ohjeet sisältävät tietoja ThinkPad-tietokoneen asennuksesta ja käytön aloituksesta. Lisäksi ohjeissa on vinkkejä ensikertalaisille ja niissä esitellään Lenovon esiasentamat ohjelmistot.

Käyttö ja vianmääritys -julkaisu

Tämä opas sisältää ThinkPad-tietokoneen hoito-ohjeita, perustietoja vianmäärityksestä, ohjelmistojen elvytyksestä, ohjeita ja huoltotietoja sekä takuutiedot. Oppaan vianmääritystiedot koskevat vain niitä häiriöitä, joiden yhteydessä ThinkPad-tietokoneeseen esiasennetun laajan ohje- ja tietoportaalin (Productivity Center) käyttö saattaa olla mahdotonta.

Access Help -ohjeisto

Laajan käytönaikaisen ohjeen avulla saat vastauksia tietokonettasi koskeviin kysymyksiin sekä ohjeita ongelmien ratkaisuun ja esiasennettujen ohjelmien ja työkalujen asetusten määrittämiseen. Voit aloittaa Access Help -ohjeiston käytön napsauttamalla **Käynnistä**-painiketta ja valitsemalla vaihtoehdot **Kaikki ohjelmat** (tai **Ohjelmat**, jos kyseessä on muu Windows-käyttöjärjestelmä kuin Windows XP), **ThinkVantage** ja **Ohje**.

Productivity Center -ohjelma

Tämän ohjelman avulla erilaisten työkaluohjelmien ja Lenovon Web-sivustojen käyttö on helppoa, joten sinun ei tarvitse kanniskella opaskirjoja. Voit aloittaa Productivity Center -ohjelma -ohjelman painamalla näppäimistön ThinkVantage-painiketta. Lisätietoja ThinkVantage-painikkeen käytöstä on kohdassa "Tietojen haku ThinkVantage-painikkeen avulla" sivulla 2.

Safety and Warranty Guide (turva- ja takuuhjeet)

Julkaisu sisältää yleiset turvaohjeet ja Lenovon takuehdot (rajoitettu takuu).

Regulatory Notice (huomautus käyttäjille)

Huomautus täydentää tätä julkaisua. Tutustu siihen, ennen kuin käytät ThinkPad-tietokoneesi langattomia ominaisuuksia. ThinkPad R60 -tietokone on sen maan tai alueen radiotaajuus- ja turvallisuusstandardien mukainen, jossa se on hyväksytty

langattomien yhteyksien käyttöä varten. Käyttäjän tulee asentaa ThinkPad-tietokone ja käyttää sitä paikallisten radiotaajuussäädösten mukaisesti.

Tietojen haku ThinkVantage-painikkeen avulla



Sinisen ThinkVantage -painikkeen avulla saat apua monissa tietokoneen käyttötilanteissa ja myös häiriöiden ilmetessä. Voit aloittaa Productivity Center -ohjelma -ohjelman käytön painamalla ThinkVantage-painiketta. Ohjelman avulla saat havainnollisia ja selkeitä ohjeita tietokoneen käytön aloituksesta ja tehokkaasta käytöstä.

ThinkVantage-painikkeen avulla voit myös keskeyttää tietokoneen käynnistyksen ja aloittaa Rescue and Recovery -työtilan, joka ei ole riippuvainen Windows-käyttöjärjestelmästä ja jota Windows-käyttöjärjestelmä ei havaitse.

Luku 2. ThinkPad-tietokoneen hoito

Vaikka tietokoneesi toimii luotettavasti tavallisessa työympäristössä, tietokoneen käsittelyssä on kuitenkin syytä olla varovainen. Tässä kohdassa annettuja ohjeita noudattamalla voit käyttää tietokonettasi mahdollisimman tehokkaasti ja turvallisesti.

Tärkeitä ohjeita:

Oikeanlainen työympäristö ja työskentelytavat

- Älä pidä tietokonetta sylissäsi pitkään tai ole muuten kosketuksissa pitkään mihinkään tietokoneen osaan, joka kuumenee, tietokoneen käytön tai akun latauksen aikana. Tietokone tuottaa normaalin käytön aikana jonkin verran lämpöä. Lämmön määrä vaihtelee järjestelmän toimintatason ja akun varaustason mukaan. Pitkäaikainen lämmölle altistuminen saattaa aiheuttaa epämukavuutta tai lievän palovamman.
- Kun verkkolaite on kytkettynä tietokoneeseen ja pistorasiaan, se tuottaa lämpöä. Älä koske millään ruumiinosallasi verkkolaitteeseen silloin, kun se on toiminnassa. Älä koskaan käytä verkkolaitetta kehosi lämmittämiseen. Pitkäaikainen lämmölle altistuminen saattaa aiheuttaa lievän palovamman.
- Reititä verkkolaitteen, hiiren, näppäimistön, tulostimen ja muiden elektronisten laitteiden johdot sekä tiedonvälityspiuhat siten, että koneesi tai muut esineet eivät purista niitä. Huolehdi myös siitä, että johtojen päällä ei voi kävellä, niihin ei voi kompastua eikä niille voi tehdä mitään sellaista, mikä saattaisi häiritä tietokoneen toimintaa. Johtoihin kohdistettu voimankäyttö saattaa vahingoittaa niitä.
- Älä sijoita nesteitä tietokoneen lähelle, jotta tietokone ei kastuisi. Älä myöskään käytä tietokonetta kosteissa olosuhteissa sähköiskuvaaran välttämiseksi.
- Säilytä pakkausmateriaalit lasten ulottumattomissa, jotta muovipussit eivät aiheuttaisi tukehtumisvaaraa.
- Älä sijoita tietokonetta magneettien, toiminnassa olevien matkapuhelimien, sähkölaitteiden tai kaiuttimien lähelle. Turvallinen vähimmäisetäisyys on 13 senttimetriä.
- Älä säilytä tai käytä tietokonetta alle 5 °C:n tai yli 35 °C:n lämpötilassa.

Tietokoneen käsittely

- Älä aseta mitään esineitä (edes paperia) näytön ja näppäimistön väliin tai näppäimistön alle.

- Älä käsittele tietokonetta, näyttöä tai erillisiä laitteita kovakouraisesti (älä pudota, kolhi, naarmuta, väännä, täräytä tai puserra niitä tai aseta niiden päälle painavia esineitä).
- Tietokoneen näytön suositeltava avaus- ja käyttökulma on noin 90 astetta. Älä avaa näyttöä yli 180 asteen kulmaan, jotta sarana ei vaurioituisi.

Tietokoneen siirto ja kuljetus

- Poista kaikki tallennusvälineet asemista, katkaise virta tietokoneeseen liitetyistä laitteista ja irrota kaikki tietokoneeseen liitetyt verkkojohdot ja kaapelit ennen tietokoneen siirtoa.
- Varmista, että tietokone on valmius- tai lepotilassa tai virta katkaistuna ennen siirtoa. Muutoin kiintolevyasema saattaa vaurioitua ja tietoja voi kadota.
- Kun siirrät avoimena olevaa tietokonetta, älä nosta sitä näytöstä vaan pohjasta.
- Käytä kuljetukseen laukkuja, jonka pehmustus suojaa tietokonetta vaurioilta. Älä kuljeta tietokonetta täyteen pakatussa laukussa.

Tallennusvälineiden ja asemien käsittely

- Varo työntämästä levykkeitä asemaan vinottain. Älä myöskään kiinnitä levykkeisiin helposti irtoavia tarroja tai useita tarroja päällekkäin, jotta asema ei tukkiutuisi.
- Jos tietokoneessa on optinen asema, älä koske CD- tai DVD-levyn pintaan tai aseman levykelkan keskiosan linssiin.
- Älä sulje aseman levykelkkaa, ennen kuin CD- tai DVD-levy on napsahtanut paikalleen levykelkkaan.
- Kun asennat kiintolevyasemaa, levykeasemaa tai optista asemaa, paina sitä vain laitteen ohjeissa näytetyistä kohdista.

Salasanojen asetus

- Älä unohda salasanoja. Jos unohdat pääkäyttäjän salasanan tai kiintolevysalasanan, Lenovo ei voi poistaa salasanaa, ja emolevy tai kiintolevyasema on ehkä vaihdettava.

Muita tärkeitä vihjeitä

- On mahdollista, että tietokoneen modeemia voi käyttää vain analogisessa tai yleisessä kytkentäisessä puhelinverkossa. Älä kytke tietokoneen modeemia tilaajavaihteeseen tai muuhun digitaaliseen puhelinvaihteeseen, jotta modeemi ei vahingoittuisi. Asuinrakennusten puhelinlinjat ovat useimmiten analogisia ja hotellien tai toimistojen puhelinlinjat digitaalisia. Jos et ole varma käytössä olevan puhelinlinjan tyypistä, ota yhteys paikalliseen puhelinyhtiöön.

- Tietokoneessasi saattaa olla sekä Ethernet-vastake että modeemivastake. Varmista, että kytket tietoliikennekaapelin asianmukaiseen vastakkeeseen, jotta vastake ei vahingoitu.
- Rekisteröi hankkimasi ThinkPad-tuotteet (lisätietoja on Web-osoitteessa www.lenovo.com/register). Näin viranomaiset voivat auttaa paremmin tietokoneen palautuksessa, jos se katoaa tai varastetaan. Lisäksi saat rekisteröinnin jälkeen halutessasi ilmoituksia uusista teknisistä tiedoista ja päivityksistä.
- Tietokoneen purku ja korjaus on jätettävä valtuutetun ThinkPad-huoltohenkilöstön tehtäväksi.
- Älä pakota kantta kiinni tai auki tekemällä muutoksia salpoihin tai teippaamalla niitä.
- Älä käännä tietokonetta ylösalaisin, kun verkkolaite on kytkettynä tietokoneeseen, jottei verkkolaitteen pistoke vaurioituisi.
- Katkaise tietokoneesta virta vaihtaessasi laitteita laitepaikkaan tai varmista, että laite voidaan vaihtaa virran ollessa kytkettynä tai tietokoneen ollessa käytössä.
- Aseta muoviset suojukset takaisin paikoilleen aina aseman vaihdon yhteydessä.
- Säilytä erilliset ja irrotettavat kiintolevy- ja levykeasemat sekä optiset asemat asianmukaisissa säilytyskoteloissaan, kun asemat eivät ole käytössä.
- Ennen kuin aloitat seuraavien laitteiden asennuksen, kosketa metallipöytää tai maadoitettua metalliesinettä. Näin voit poistaa staattisen sähkön kehostasi. Staattinen sähköpurkaus voi vahingoittaa laitetta.
 - PC-kortti
 - ExpressCard-kortti
 - Smart Card -toimikortti
 - muistikortti, esimerkiksi xD-Picture-kortti, SD-kortti, muistitikku tai MultiMediaCard -kortti
 - muistimoduuli
 - PCI Express Mini -kortti
 - tietoliikennetyärkortti
- Kun siirrät tietoja muistikorttiin tai muistikortista (esimerkiksi SD-muistikortti), älä aseta tietokonetta valmius- tai lepotilaan, ennen kuin tiedonsiirto on päättynyt. Muussa tapauksessa tiedot saattavat vahingoittua.

Tietokoneen ulkokuoren puhdistus

Puhdista tietokone säännöllisin väliajoin seuraavasti:

1. Sekoita veteen mietoa talouspuhdistusainetta, joka ei sisällä hankausaineita tai voimakkaita kemikaaleja, happoja tai emäksiä. Sekoita yksi osa pesuainetta viiteen osaan vettä.

2. Imeytä laimennettu pesuaine pesusieneen.
3. Purista ylimääräinen neste pesusienestä.
4. Pyyhi tietokoneen ulkokuori pesusienellä pyörivin liikkein ja varmista, ettei pesusienestä valu ylimääräistä nestettä.
5. Poista pesuaine pyyhkimällä.
6. Huuho pesusieni puhtaalla juoksevalla vedellä.
7. Pyyhi tietokoneen ulkokuori puhtaalla pesusienellä.
8. Pyyhi ulkokuori uudelleen kuivalla, pehmeällä ja nukkaamattomalla kangaspyyhkeellä.
9. Odota, että pinta on täysin kuiva ja poista kaikki kankaasta irronneet kuidut.

Tietokoneen näppäimistön puhdistus

1. Imeytä isopropyylialkoholia pehmeään, pölyttömään kankaaseen.
2. Pyyhi näppäimistön pinta kankaalla. Pyyhi näppäimet yksi kerrallaan. Jos pyyhit useita näppäimiä kerralla, kangas saattaa tarttua viereiseen näppäimeen ja vahingoittaa sitä. Varmista, ettei näppäinten väliin tipu nestettä.
3. Anna näppäimistön kuivua.
4. Voit poistaa muruset ja pölyn näppäimien alta esimerkiksi kameran linssin puhdistuspuhaltimella tai puhaltamalla viileää ilmaa hiustenkuivaajalla.

Huomautus: Älä suihkuta puhdistusainetta suoraan kuvaruudulle tai näppäimistöön.

Tietokoneen näytön puhdistus

1. Pyyhi näyttö varovasti kuivalla, pehmeällä, nukkaamattomalla kangaspyyhkeellä. Jos näytössä näkyy naarmun kaltainen jälki, kyseessä saattaa olla jälki, jonka näppäimistö tai TrackPoint-paikannustappi on jättänyt tietokoneen kanteen ulkopuolelta kohdistuneen paineen seurauksena.
2. Poista jälki pyyhkimällä näyttöä varovasti pehmeällä, kuivalla liinalla.
3. Jos jälki ei poistu, kostuta pehmeä, nukkaamaton kangaspyyhe vedellä tai liuoksella, jossa on yksi osa isopropyylialkoholia ja yksi osa tislattua vettä.
4. Purista kangas mahdollisimman kuivaksi.
5. Pyyhi näyttö uudelleen niin, ettei tietokoneen päälle valu nestettä.
6. Kuivaa näyttö ennen kannen sulkemista.

Sormenjälkitunnistimen kunnossapito

Seuraavat toimet saattavat vahingoittaa sormenjälkitunnistinta tai aiheuttaa sen virheellisen toiminnan:

- tunnistimen pinnan naarmuttaminen kovilla, terävillä esineillä
- tunnistimen pinnan raapaiseminen kynnellä tai kovalla esineellä
- tunnistimen käyttö tai koskettelu likaisin sormin.

Puhdista tunnistimen pinta varovasti kuivalla, nukkaamattomalla kangasliinalla, jos huomaat, että

- tunnistimen pinta on likainen tai siinä on tahroja
- tunnistimen pinta on märkä
- tunnistin ei usein rekisteröi sormenjälkeä tai tunnista sitä.

Luku 3. Häiriöiden poisto

Usein esitettyjä kysymyksiä	10	Näppäimistön häiriöt	20
Häiriöiden syiden selvitys	11	Paikannuslaitteen häiriöt	20
Kiintolevyn vianmääritys BIOS Setup		Valmius- ja lepotilan häiriöt	21
-apuohjelman avulla	12	Tietokoneen näytön häiriöt	22
Vianmääritys järjestelmän huolto-osiosta		Akun häiriöt	23
ajettavan PC-Doctor -ohjelman avulla	12	Kiintolevyaseman häiriöt	24
Vianmääritys	12	Sormenjälkien todennuksen ongelmat	24
Virhesanomamat	12	Käynnistykseen liittyvät häiriöt	24
Häiriöt, joilla ei ole virhesanomaa	18	Muut häiriöt	24
Salasanoihin liittyvät häiriöt	19	BIOS-asetusohjelman aloitus	25

Huomautus: Mikäli järjestelmäsi on toiminnassa ja Access Help -ohjetoiminto on käytettävissä, etsi lisätietoja Access Help -ohjetoiminnon avulla. Tämä kappale sisältää ohjeita, joihin voit tukeutua, mikäli Access Help -ohjetoiminto ei ole käytettävissä.

Usein esitettyjä kysymyksiä

Tässä jaksossa on usein esitettyjä kysymyksiä ja siinä kerrotaan, mistä voi etsiä lisätietoja ongelmatapauksissa. Lisätietoja ThinkPad-tietokoneen mukana toimitetuista julkaisuista on kohdassa "Tämä opas ja muita julkaisuja" sivulla 1.

Mitä turvaohjeita minun tulisi noudattaa, kun käytän ThinkPad-tietokonetta?

Lisätietoja turvaohjeista on erillisessä Safety and Warranty Guide (turvaohjeet ja takuutiedot) -julkaisussa.

Kuinka voin ennaltaehkäistä ThinkPad-tietokoneen käyttöhäiriöitä?

Lisätietoja on tämän oppaan kohdissa "Lue tämä ensin" sivulla v ja Luku 2, "ThinkPad-tietokoneen hoito", sivulla 3. Lisätietoja on myös Access Help -ohjeiston seuraavissa ohjeaiheissa:

- Häiriöiden ennaltaehkäisy
- Näppäimistön kastuminen.

Mitkä ovat ThinkPad-tietokoneeni tärkeimmät laiteominaisuudet?

Lisätietoja on Access Help -ohjeiston kohdassa "ThinkPad-tietokoneen esittely".

Mistä löydän tietoa koneeni yksityiskohtaisista ominaisuuksista?

Lisätietoja on WWW-sivulla osoitteessa www.lenovo.com/think/support

Mistä löydän tietoa laitteiden päivityksistä *tai* seuraavien osien vaihdosta: kiintolevyasema, PCI Express Mini -kortti, modeemityrkortti, muisti, näppäimistö ja kämmentuki?

Lisätietoja asiakkaan vaihdettavissa olevista osista sekä osien vaihdosta on tämän oppaan kohdassa Liite B, "Asiakkaan vaihdettavissa olevat osat (CRU:t)", sivulla 55.

Tietokoneeni käytössä on ilmennyt ongelmia.

Tutustu Access Help -ohjeiston kohtaan ”Ongelmatilanteet”. Tässä oppaassa kuvataan ainoastaan niitä häiriöitä, joiden yhteydessä ohjeiston käyttö saattaa olla mahdotonta.

Missä elvytys-CD-tietolevyt ovat?

Tietokoneen mukana ei toimiteta elvytys-CD-tietolevyä tai Windowsin asennustietolevyjä. Lenovon tarjoamia vaihtoehtoisia elvytysmenetelmiä on esitelty tämän oppaan kohdassa ”Valmistusajankohdan mukaisen sisällön palautus” sivulla 27.

Kuinka saan yhteyden asiakastukikeskukseen?

Lisätietoja on tämän oppaan kohdassa Luku 6, ”Ohjeiden ja tukipalvelujen saanti”, sivulla 43. Lähimmän asiakastukikeskuksen puhelinnumeron löydät kohdasta ”Maakohtaiset puhelinnumerot” sivulla 49.

Mistä löydän takuuta koskevia tietoja?

Lisätietoja takuusta on erillisessä Safety and Warranty Guide (turvaohjeet ja takuutiedot) -julkaisussa. Tietoja Konetta koskevasta takuusta, kuten takuuajasta ja takuuhuollosta, on kohdassa ”Takuutietoja” sivulla 47.

Häiriöiden syiden selvitys

Jos tietokoneessa ilmenee häiriö, voit testata koneen toimintaa PC-Doctor for Windows -ohjelman avulla. Voit aloittaa ohjelman seuraavasti:

1. Napsauta **Käynnistä**-painiketta.
2. Valitse vaihtoehdot **Kaikki ohjelmat (Ohjelmat**, jos käytössä on Windows 2000) ja **PC-Doctor for Windows**.
3. Valitse **PC-Doctor** -vaihtoehto.

Lisätietoja PC-Doctor for Windows -ohjelmasta on ohjelman ohjetoiminnossa.

Huomautus

Testien ajo saattaa kestää useita minutteja. Varaa tarpeeksi aikaa testiä varten, koska sitä ei saa keskeyttää ajon aikana.

Ennen kuin otat yhteyden asiakastukikeskukseen, tulosta testiloki, jotta tiedot ovat valmiina tukihenkilöä varten.

Kiintolevyn vianmääritys BIOS Setup -apuohjelman avulla

Kiintolevyn vianmäärityksen voi tehdä käynnistämättä käyttöjärjestelmää. Voit aloittaa kiintolevyn vianmäärityksen BIOS-asetusohjelman avulla seuraavasti:

1. Varmista, ettei levykeasemassa ole levykettä, ja katkaise tietokoneesta virta.
2. Kytke tietokoneeseen virta.
3. Paina F1-näppäintä, kun kuvaruudun vasemmassa alareunassa näkyy sanoma "To interrupt normal startup, press the blue ThinkVantage IBM button".
4. Valitse **HDD diagnostic program** -vaihtoehto. Paina Enter-näppäintä.
5. Valitse **Main hard disk drive-** tai **Ultrabay hard disk drive** -vaihtoehto.
6. Aloita vianmääritysohjelma painamalla Enter-näppäintä.

Vianmääritys järjestelmän huolto-osioista ajettavan PC-Doctor -ohjelman avulla

PC-Doctor -ohjelmaa voi käyttää myös huolto-osiossa sijaitsevan Rescue and Recovery -työtilan kautta. Näin vianmääritystoimia voi toteuttaa käynnistämättä käyttöjärjestelmää. Toimi seuraavasti:

1. Varmista, ettei levykeasemassa ole levykettä, ja katkaise tietokoneesta virta.
2. Kytke tietokoneeseen virta.
3. Paina sinistä ThinkVantage-näppäintä, kun kuvaruudun vasemmassa alareunassa näkyy sanoma "To interrupt normal startup, press the blue ThinkVantage IBM button".
4. Valitse **Laitehäiriöiden selvitys** -vaihtoehto. Järjestelmä käynnistyy uudelleen ja järjestelmä ajaa PC-Doctor -ohjelman.

Lisätietoja PC-Doctor -ohjelmasta saat ohjelman ohjeesta, jonka voit avata painamalla F1-näppäintä.

Vianmääritys

Jos häiriön kuvausta ei löydy näistä ohjeista, etsi häiriöön liittyviä ohjeita Access Help -ohjeistosta. Seuraavassa jaksossa kuvataan ainoastaan niitä häiriöitä, joiden yhteydessä ohjeiston käyttö saattaa olla mahdotonta.

Virhesanomamat

Huomautuksia:

1. Taulukoissa kirjain x voi olla mikä tahansa merkki.
2. Tässä viitataan PC-Doctor -ohjelman versioon PC-Doctor for Windows.

Sanoma:	0176: System Security - The System has been tampered with (Järjestelmän suojaus - järjestelmään on kajottu)
Selitys ja toimet:	Tämä sanoma tulee näkyviin, jos turvapiiri on poistettu ja asennettu uudelleen tai jos tietokoneeseen on asennettu uusi turvapiiri. Voit selvittää häiriötilanteen aloittamalla BIOS-asetusohjelman, palauttamalla oletusasetukset käyttöön F9-näppäimellä ja tallentamalla muutokset F10-näppäimellä. Jos häiriötilanne jatkuu, huollata tietokone.
Sanoma:	0182: Bad CRC2. Enter BIOS Setup and load Setup defaults (CRC2-virhe, aloita BIOS-asetusohjelma ja palauta oletusasetukset).
Selitys ja toimet:	EEPROM-muistissa olevan CRC2-asetuksen tarkistussumma on virheellinen. Aloita BIOS-asetusohjelma painamalla F1-näppäintä. Ota käyttöön oletusasetukset painamalla ensin F9-näppäintä ja sitten Enter-näppäintä. Käynnistä järjestelmä uudelleen painamalla ensin F10-näppäintä ja sitten Enter-näppäintä.
Sanoma:	0185: Bad startup sequence settings. Enter BIOS Setup and load Setup defaults. (Aloitusjärjestysasetukset ovat virheelliset. Aloita BIOS-asetusohjelma ja lataa oletusasetukset.)
Selitys ja toimet:	EEPROM-muistissa olevan aloitusjärjestysasetuksen tarkistussumma on virheellinen. Aloita BIOS-asetusohjelma painamalla F1-näppäintä. Ota käyttöön oletusasetukset painamalla ensin F9-näppäintä ja sitten Enter-näppäintä. Käynnistä järjestelmä uudelleen painamalla ensin F10-näppäintä ja sitten Enter-näppäintä.
Sanoma:	0190: Critical low-battery error (akun varaus on liian vähäinen)
Selitys ja toimet:	Tietokoneesta on katkennut virta, koska akussa on liian vähän virtaa. Liitä tietokoneeseen verkkolaite ja lataa akku tai vaihda tietokoneeseen täyteen ladattu akku.
Sanoma:	0191: System Security - Invalid remote change requested (Järjestelmän suojaus - etämuutospyyntö ei kelpaa).
Selitys ja toimet:	Järjestelmän kokoonpanon muutos on epäonnistunut. Vahvista tehty muutos ja yritä uudelleen. Voit selvittää häiriötilanteen aloittamalla BIOS-asetusohjelman, palauttamalla oletusasetukset käyttöön F9-näppäimellä ja tallentamalla muutokset F10-näppäimellä.
Sanoma:	0199: System Security - IBM Security password retry count exceeded. (Järjestelmän suojaus - salasanan uudelleenkirjoituksen enimmäismäärä ylittynyt.)
Selitys ja toimet:	Tämä sanoma tulee näkyviin, jos pääkäyttäjän salasana kirjoitetaan väärin yli 3 kertaa. Vahvista pääkäyttäjän salasana ja yritä uudelleen. Voit selvittää häiriötilanteen siirtymällä BIOS-asetusohjelmaan.
Sanoma:	01C8: More than one modem devices are found (kaksi modeemia on löydetty). Poista jompikumpi laitteista. Jatka painamalla <Esc>-näppäintä.
Selitys ja toimet:	Poista joko mini-PCI-modeemikortti tai modeemitytärkortti. Muussa tapauksessa ohita virhesanoma painamalla Esc-näppäintä. Jos häiriötilanne jatkuu, huollata tietokone.

Sanoma:	01C9: More than one Ethernet devices are found. Remove one of them. Press <Esc> to continue. (Vähintään kaksi Ethernet-verkkolaitetta löydetty. Poista jompikumpi laitteista ja jatka painamalla <Esc>-näppäintä.)
Selitys ja toimet:	ThinkPad-tietokoneessa on sisäinen Ethernet-laite, etkä voi lisätä toista vastaavaa Ethernet-laitetta. Jos tämä sanoma tulee näkyviin, poista asentamasi Ethernet-laite. Muussa tapauksessa ohita virhesanoma painamalla Esc-näppäintä. Jos häiriötilanne jatkuu, huollata tietokone.
Sanoma:	0200: Hard disk error (kiintolevyaseman häiriö)
Selitys ja toimet:	Kiintolevyasema ei toimi. Varmista, että kiintolevyasema on liitetty kunnolla tietokoneeseen. Aloita BIOS-asetusohjelma ja tarkista Startup-valikossa, että kiintolevyasemaa ei ole poistettu käytöstä.
Sanoma:	021x: Keyboard error (näppäimistöhäiriö)
Selitys ja toimet:	Varmista, että näppäimistön tai mahdollisen erillisen näppäimistön päällä ei ole mitään esineitä. Katkaise virta tietokoneesta ja kaikista siihen kytketyistä lisälaitteista. Kytke virta uudelleen ensin tietokoneeseen ja sitten lisälaitteisiin. Jos sama virhekoodi tulee uudelleen näkyviin, toimi seuraavasti: Jos tietokoneeseen on liitetty erillinen näppäimistö, tee seuraavat toimet: <ul style="list-style-type: none">• Katkaise tietokoneesta virta ja irrota erillinen näppäimistö. Kytke sitten virta uudelleen. Varmista, että tietokoneen oma näppäimistö toimii oikein. Jos näin on, huollata erillinen näppäimistö.• Varmista, että erillinen näppäimistö on liitetty asianmukaiseen vastakkeeseen. Testaa tietokone PC-Doctor-ohjelman avulla. <ul style="list-style-type: none">• Jos tietokone pysähtyy testin aikana eikä jatka toimintaansa, huollata tietokone.
Sanoma:	0230: Shadow RAM error, 0231: System RAM error, 0232: Extended RAM error (käyttömuistin virhe)
Selitys ja toimet:	Testaa tietokoneen muistin toiminta PC-Doctor-ohjelmalla. Jos olet lisännyt muistimoduulin juuri ennen virran kytkentää, asenna moduuli uudelleen. Testaa sitten muistin toiminta PC-Doctor-ohjelmalla.
Sanoma:	0250: System battery error (tietokoneen pariston häiriö)
Selitys ja toimet:	Varapariston varaus on purkautunut. Varaparistoa käytetään järjestelmän kokoonpanotietojen, kuten päivämäärän ja kellonajan, säilytykseen, kun tietokoneesta on katkaistu virta. Vaihda paristo uuteen, aloita BIOS-asetusohjelma ja varmista, että kokoonpanoasetukset ovat oikeat. Jos häiriötilanne jatkuu, huollata tietokone.
Sanoma:	0251: System CMOS checksum bad (virheellinen järjestelmän CMOS-muistin tarkistussumma)
Selitys ja toimet:	Sovellusohjelma on saattanut tallentaa järjestelmän CMOS-muistiin virheellisiä asetuksia. Tietokone käyttää oletusasetuksia. Aloita BIOS-asetusohjelma ja määritä asetukset uudelleen. Jos sama virhekoodi tulee uudelleen näkyviin, huollata tietokone.
Sanoma:	0271: Date and time error (päivämäärän ja kellonajan virhe)
Selitys ja toimet:	Päivämäärää ja kellonaikaa ei ole määritetty. Määritä päivämäärä ja kellonaika BIOS-asetusohjelman avulla.

Sanoma:	0280: Previous boot incomplete (edellinen käynnistys on epäonnistunut)
Selitys ja toimet:	Tietokoneen edellinen käynnistys ei ole onnistunut. Katkaise tietokoneesta virta, kytke virta uudelleen ja aloita BIOS-asetusohjelma. Tarkista kokoonpano ja käynnistä tietokone uudelleen joko valitsemalla Restart -kohdasta vaihtoehto Exit Saving Changes tai painamalla F10-näppäintä. Jos sama virhekoodi tulee uudelleen näkyviin, huollata tietokone.
Sanoma:	1802: Unauthorized network card is plugged in - Power off and remove the miniPCI network card (laitteeseen on liitetty sopimaton verkkokortti - katkaise virta ja poista mini-PCI-kortti)
Selitys ja toimet:	Tietokone ei tue mini-PCI-verkkokorttia. Poista kortti.
Sanoma:	1803: Unauthorized daughter card is plugged in - Power off and remove the daughter card (laitteeseen on liitetty sopimaton tytärkortti - katkaise virta ja poista tytärkortti)
Selitys ja toimet:	Tietokone ei tue tytärkorttia. Poista kortti.
Sanoma:	1810: Hard disk partition layout error (kiintolevyn osion rakennevirhe).
Selitys ja toimet:	Kiintolevyn osion rakenteen tunnistuksessa tapahtunut virhe on keskeyttänyt tietokoneen käynnistykseen. Joko Predesktop Area -apuohjelma on poistettu tai kiintolevy sisältää vioittuneita tietoja. Voit yrittää käynnistää tietokoneen uudelleen tekemällä jonkin seuraavista toimista: <ul style="list-style-type: none"> • Jos Predesktop Area -apuohjelma on poistettu, toimi näin: <ol style="list-style-type: none"> 1. Aloita BIOS-asetusohjelma painamalla F1-näppäintä. 2. Valitse vaihtoehdot Security->Predesktop Area-> Access Predesktop Area. 3. Aseta tämän kohdan arvoksi Disabled. 4. Tallenna muutokset ja lopeta ohjelma. • Jos edellä kuvatut toimet eivät auta, toimi seuraavasti: <ol style="list-style-type: none"> 1. Paina Enter-näppäintä. 2. Kaksoisnapsauta kohtaa RECOVER TO FACTORY CONTENTS ja seuraa kuvaruutuun tulevia ohjeita. <p>Huomautus: Tämä poistaa pysyvästi kaikki kiintolevyyn tallennetut tiedot ja palauttaa Lenovon esiasentamat ohjelmistot.</p> <p>Aloita BIOS-asetusohjelma painamalla F1-näppäintä tai aloita Predesktop Area -apuohjelma painamalla Enter-näppäintä.</p> <p>Jos tietokone ei edelleenkaan käynnisty, ota yhteys tukikeskukseen. Puhelinnumerot ovat kohdassa "Maakohtaiset puhelinnumerot" sivulla 49.</p>
Sanoma:	2010: Warning: Your internal hard disk drive (HDD) may not function correctly on this system. (Varoitus: Sisäinen kiintolevy (HDD) ei ehkä toimi oikein tässä järjestelmässä.) Varmista, että järjestelmä tukee kiintolevyä ja että sen uusin laitteisto-ohjelmisto on asennettu.

Häiriöiden poisto

Selitys ja toimet:	Jos ensisijaisessa asemapaikassa on muu kuin IBM:n tai Lenovon kiintolevyasema tai vanha IBM:n kiintolevyasema, jota tämä järjestelmä ei tue, voit riskin huomioon ottaen käyttää sitä silti painamalla ESC-näppäintä. Jos ensisijaisessa asemapaikassa on tuettu IBM:n tai Lenovon kiintolevyasema, jossa on vanha laitteisto-ohjelmisto, päivitä laitteisto-ohjelmisto. Uusin versio on saatavilla osoitteessa www.lenovo.com/think/support .
Sanoma:	2100: Initialization error on HDD0 (Main hard disk drive), 2102: Initialization error on HDD1 (Ultrabay hard disk drive), 2110: Read error on HDD0 (Main hard disk drive), 2112: Read error on HDD1 (Ultrabay hard disk drive). (Tietokoneen kiintolevyaseman tai Ultrabay-kiintolevyaseman alustus- tai lukuvirhe.)
Selitys ja toimet:	Kiintolevyasema ei toimi. Huollata kiintolevyasema.
Sanoma:	Käynnistyssalasanan kehote tulee kuvaruutuun.
Selitys ja toimet:	Järjestelmään on asetettu käynnistyssalasana tai pääkäyttäjän salasana. Tietokoneen käytön aloitus edellyttää, että kirjoitat oikean salasanan ja painat Enter-näppäintä. Jos käynnistyssalasana ei kelpaa, järjestelmään on ehkä asetettu pääkäyttäjän salasana. Kirjoita tämä salasana ja paina Enter-näppäintä. Jos sama virhesanoma tulee uudelleen näkyviin, huollata tietokone.
Sanoma:	Kiintolevyaseman kehote
Selitys ja toimet:	Järjestelmään on asetettu kiintolevyaseman salasana. Tietokoneen käytön aloitus edellyttää, että kirjoitat oikean salasanan ja painat Enter-näppäintä. Jos sama virhesanoma tulee uudelleen näkyviin, huollata tietokone.
Sanoma:	Hibernation error (lepotilahäiriö)
Selitys ja toimet:	Järjestelmän kokoonpano on muuttunut lepotilaan siirtymisen jälkeen, minkä vuoksi tietokone ei voi palata normaaliin toimintaan. <ul style="list-style-type: none">• Palauta järjestelmän kokoonpano entiselleen (sellaiseksi kuin se oli ennen lepotilaan siirtymistä).• Jos olet lisännyt tai poistanut muistia, luo lepotilatiekosto uudelleen.
Sanoma:	Operating system not found (käyttöjärjestelmää ei löydy)
Selitys ja toimet:	Varmista seuraavat seikat: <ul style="list-style-type: none">• Kiintolevyasema on asennettu oikein.• Käynnistyslevyke on levykeasemassa. (Käynnistyslevyke sisältää käynnistystiedostot, joita käytetään tietokoneen käynnistymisen yhteydessä.) Jos sama virhesanoma tulee uudelleen näkyviin, aloita BIOS-asetusohjelma ja tarkista, että aloitusjärjestys on määritetty oikein.
Sanoma:	EMM386 Not Installed— Unable to Set Page Frame Base Address (EMM386-ohjelmaa ei ole asennettu — sivukehyksen perusosoitteen asetus ei onnistu)

Selitys ja toimet:	Muokkaa tiedoston C:\CONFIG.SYS rivi device=C:\WINDOWS\EMM386.EXE RAM muotoon device=C:\WINDOWS\EMM386.EXE NOEMS ja tallenna tiedosto.
Sanoma:	CardBus Configuration Error—Device Disabled (CardBus-kortin kokoonpanon määrittämisvirhe — laite ei ole käytössä)
Selitys ja toimet:	Aloita BIOS-asetusohjelma. Ota käyttöön oletusasetukset painamalla ensin F9-näppäintä ja sitten Enter-näppäintä. Käynnistä järjestelmä uudelleen painamalla ensin F10-näppäintä ja sitten Enter-näppäintä.
Sanoma:	Authentication of system services failed (järjestelmäpalvelujen todennus on epäonnistunut). Palaa todennukseen painamalla <Esc>-näppäintä.
Selitys ja toimet:	Kiintolevyn Predesktop Area -apuohjelma on vahingoittunut. Jos tarvitset Predesktop Area -apuohjelmaa, hanki Elvytys-CD-tietolevy ja elvytä Predesktop Area -apuohjelma sen avulla.

Jos näkyviin tulee jokin seuraavista virhesanomista, huollata tietokone:

0175: Bad CRC1, stop POST task (CRC1-virhe, POST-tehtävän lopetus)
0177: Bad SVP data, stop POST task. EEPROM-muistissa olevan pääkäyttäjän salasanan tarkistussumma on virheellinen.
0187: EAIA data access error (EAIA-tietojen saantivirhe)
0188: Invalid RFID serialization information area (virheellinen RFID-sarjanumerotietoalue)
0189: Invalid RFID configuration information area (virheellinen RFID-kokoonpanotietoalue)
0192: System Security - IBM Embedded Security hardware tamper detected (Järjestelmän suojaus - IBM-turvapiiri on vaihdettu)
0260: System timer error (järjestelmäajastimen häiriö)
0270: Real time clock error (sisäisen tosiaikakellon häiriö)
02D0: System cache error (tietokoneen välimuistin häiriö)
02F4: EISA CMOS not writable (EISA CMOS -muistiin ei voi tallentaa tietoja)
02F5: DMA test failed (DMA-kanavan häiriö)
02F6: Software NMI failed (ohjelmallisen NMI-keskeytyksen häiriö)
02F7: Fail-safe timer NMI failed (turva-ajastimen NMI-keskeytyksen luonti on epäonnistunut)
Fan error (tuulettimen häiriö)
Thermal sensing error (lämpötilan tunnistuksen virhe)

Häiriöt, joilla ei ole virhesanomaa

Tilanne:	<p>Kun tietokone käynnistetään, kuvaruutu pysyy pimeänä, eikä tietokone anna äänimerkkiä käynnistyksen yhteydessä.</p> <p>Huomautus: Jos et ole varma äänimerkkien kuulumisesta, katkaise tietokoneesta virta pitämällä virtapainiketta vähintään 4 sekuntia alaspainettuna, kytke virta uudelleen ja kuuntele, kuuluuko äänimerkkiä. Jos käytössä on erillinen näyttin, katso lisätietoja kohdasta "Tietokoneen näytön häiriöt" sivulla 22.</p>
Selitys ja toimet:	<p>Jos tietokoneeseen on asetettu käynnistyssalasana, saat salasanakehoteen näkyviin painamalla jotakin näppäintä. Kirjoita sitten oikea salasana ja paina Enter-näppäintä.</p> <p>Jos käynnistyssalasanan kehote ei tule näkyviin, nestekidenäytön kirkkaus on voitu säätää liian himmeäksi. Säädä kirkkaus sopivaksi painamalla Fn- ja Home-näppäintä yhtä aikaa.</p> <p>Jos kuvaruutu pysyy yhä tyhjänä, tarkista seuraavat seikat:</p> <ul style="list-style-type: none">• Akku on asennettu oikein.• Tietokoneeseen on liitetty verkkolaite, ja verkkojohto on liitetty toimivaan pistorasiaan.• Tietokoneeseen on kytketty virta. (Kytke virta uudelleen varmistaaksesi tämän.)

Tilanne:	Kun käynnistän tietokoneen, kuvaruutu pysyy tyhjänä ja tietokone antaa vähintään kaksi äänimerkkiä käynnistyksen aikana.
Selitys ja toimet:	Varmista, että muistikortti on asennettu oikein. Jos se on asennettu oikein, mutta kuvaruutu on edelleen tyhjä ja tietokone antaa viisi äänimerkkiä, huollata tietokone. Jos tietokone antaa neljä neljän äänimerkin sarjaa, turvapiirissä on virhe. Huollata tietokone.

Tilanne:	Kun käynnistän tietokoneen, kuvaruutuun tulee näkyviin vain valkoinen osoitin.
Selitys ja toimet:	Asenna käyttöjärjestelmä uudelleen (lisätietoja on luvussa 4) ja kytke tietokoneeseen virta. Jos kuvaruudussa näkyy edelleen vain kohdistin, huollata tietokone.

Tilanne:	Kuvaruutu pimenee tietokoneen käytön aikana (kun tietokoneessa on virta kytkettynä).
Selitys ja toimet:	Käytössä on ehkä näytönsäästäjä tai virransyötön hallintatoiminto. Lopeta näytönsäästäjän koskettamalla TrackPoint-paikannuslaitetta tai painamalla jotakin näppäintä, tai palauta tietokone valmius- tai lepotilasta normaaliin toimintaan painamalla virtakytkintä.

Salasanoihin liittyvät häiriöt

Tilanne:	Salasana on unohtunut.
Selitys ja toimet:	Jos olet rekisteröinyt tietokoneen Password Reset Service -palveluun ja unohdat käynnistyssalasanan tai kiintolevysalasanan, voit palauttaa ne oletusarvoihin painamalla ThinkVantage-painiketta salasanakehotteessa. <ul style="list-style-type: none"> • Jos käynnistyssalasanan uudelleenasetus ei onnistu, tietokone on toimitettava Lenovon valtuuttamalle huoltoedustajalle tai Lenovo-jälleenmyyjälle salasanan poistoa varten. • Jos kiintolevysalasanan uudelleenasetus ei onnistu, Lenovon valtuuttama huoltoedustaja ei voi poistaa salasanaa eikä kiintolevyssä olevia tietoja voi käyttää. Tietokone täytyy toimittaa Lenovon valtuuttamalle huoltoedustajalle tai Lenovo-jälleenmyyjälle, ja emolevy täytyy vaihtaa. Sinulla tulee olla mukana ostotodistus, ja osista ja palvelusta peritään lisämaksu. <p>Jos unohdat pääkäyttäjän salasanan, Lenovo ei voi poistaa salasanaa. Tietokone täytyy toimittaa Lenovon valtuuttamalle huoltoedustajalle tai Lenovo-jälleenmyyjälle, ja emolevy täytyy vaihtaa. Sinulla tulee olla mukana ostotodistus, ja osista ja palvelusta peritään lisämaksu.</p>

Näppäimistön häiriöt

Tilanne:	Jokin näppäimistön näppäimistä tai yksikään niistä ei toimi.
Selitys ja toimet:	<ul style="list-style-type: none">• Jos häiriö ilmenee heti tietokoneen palattua valmiustilasta normaaliin toimintaan, on kirjoitettava käynnistyssalasana (jos se on asetettu).• Jos tietokoneeseen on liitetty erillinen numeronäppäimistö tai hiiri, toimi seuraavasti:<ol style="list-style-type: none">1. Katkaise tietokoneesta virta.2. Irrota erillinen numeronäppäimistö tai hiiri.3. Kytke tietokoneeseen virta ja yritä näppäimistön käyttöä uudelleen.Jos vika ei ole näppäimistössä, kytke erillinen numeronäppäimistö, erillinen näppäimistö tai hiiri huolellisesti siten, että liittimet tulevat kunnolla paikalleen. Jos näppäimistön näppäimet eivät vielääkään toimi, huollata tietokone.• Jos tietokoneeseen on liitetty erillinen PS/2-näppäimistö, tietokoneen oma numeronäppäimistö ei toimi. Käytä erillisen näppäimistön numeronäppäimistöä.

Tilanne:	Kuvaruutuun tulee numero kirjainnäppäintä painettaessa.
Selitys ja toimet:	Numerolukkotoiminto on käytössä. Poista toiminto käytöstä pitämällä vaihtonäppäintä tai Fn-näppäintä alhaalla ja painamalla NumLk- tai ScrLk-näppäintä.

Tilanne:	Jokin erillisen numeronäppäimistön näppäimistä tai yksikään niistä ei toimi.
Selitys ja toimet:	Tarkista, että erillinen numeronäppäimistö on liitetty tietokoneeseen oikein.

Paikannuslaitteen häiriöt

Tilanne:	Hiiren painikkeet eivät toimi.
Selitys ja toimet:	Tämä häiriö saattaa ilmetä, jos ThinkPad-tietokoneessa on vain TrackPoint-paikannuslaite. Vaihda hiiren laiteajuriksi PS/2-porttihiiren ajuri ja asenna sitten PS/2 TrackPoint -ajuri uudelleen. Ajurit ovat kiintolevyn hakemistossa C:\SWTOOLS\DRIVERS. Jos ajurit eivät ole kiintolevyssä, nouda ne ThinkPadin Web-sivustosta. Saat sivuston käyttöösi aloittamalla Productivity Center -ohjelma -ohjelman ThinkVantage-painikkeella.

Tilanne:	Vieritys- tai suurennuslasitoiminto ei toimi.
Selitys ja toimet:	Tarkista hiirijurin tila Laitehallinta-ikkunassa ja varmista, että PS/2 TrackPoint -ajuri on asennettuna.

Valmius- ja lepotilan häiriöt

Tilanne:	Tietokone siirtyy valmiustilaan heti automaattisten käynnistystestien (POST) jälkeen (valmiustilan merkkivalo syttyy).
Selitys ja toimet:	<p>Varmista seuraavat seikat:</p> <ul style="list-style-type: none"> • Akku on ladattu. • Käyttölämpötila on hyväksytyissä rajoissa. Lisätietoja on kohdassa ”Tekniset tiedot” sivulla 58. <p>Jos edellä mainitut seikat ovat kunnossa, huollata tietokone.</p>

Tilanne:	Kuvaruutuun tulee virheilmoitus <i>critical low-battery error</i> , ja tietokoneesta katkeaa heti virta.
Selitys ja toimet:	Akun varaus on vähissä. Liitä tietokoneeseen verkkolaite tai vaihda tietokoneeseen täyteen ladattu akku.

Tilanne:	Tietokoneen näyttö pysyy pimeänä, kun tietokone palautetaan valmiustilasta normaaliin toimintatilaan.
Selitys ja toimet:	<p>Tarkista, onko erillinen näyttö irrotettu tai onko siitä katkaistu virta valmiustilan aikana. Jos erillinen näyttö on irrotettu tai siitä on katkaistu virta, liitä se tietokoneeseen tai kytke siihen virta ennen kuin palautat tietokoneen valmiustilasta. Jos näyttö pysyy pimeänä, vaikka erillinen näyttö on liitetty tietokoneeseen ja siihen on kytketty virta, paina näppäinyhdistelmää Fn+F7. Tällöin näyttö alkaa toimia normaalisti.</p> <p>Huomautus: Jos käytät Fn- ja F7-näppäintä esitysmallin käyttöönottoon, paina Fn- ja F7-näppäintä vähintään kolme kertaa kolmen sekunnin aikana, jotta tietokoneen näyttöön tulee kuva.</p>

Tilanne:	Tietokone ei pala normaaliin toimintaan valmius- tai lepotilasta.
Selitys ja toimet:	<p>Tietokone siirtyy automaattisesti valmius- tai lepotilaan, kun akun varaus on loppunut. Tarkista valmiustilan merkkivalo.</p> <ul style="list-style-type: none"> • Jos merkkivalo palaa, tietokone on valmiustilassa. Liitä tietokoneeseen verkkolaite ja paina jotain näppäintä. • Jos valmiustilan merkkivalo ei pala, tietokone on lepotilassa tai siitä on katkennut virta. Liitä tietokoneeseen verkkolaite ja palauta tietokone normaaliin toimintaan painamalla virtakytkintä. <p>Jos järjestelmä ei kuitenkaan pala normaaliin toimintaan valmiustilasta, sen toiminta saattaa pysähtyä ja virran katkaisu tietokoneesta ei ehkä onnistu. Käynnistä tietokone uudelleen. Tallentamattomat tiedot katoavat. Käynnistä tietokone uudelleen painamalla virtakytkin alas ja pitämällä sitä alhaalla vähintään 4 sekuntia. Jos tietokone ei käynnisty tämän jälkeen uudelleen, irrota verkkolaite ja akku.</p>

Tilanne:	Tietokone siirtyy valmiustilaan odottamatta.
Selitys ja toimet:	Jos suoritin ylikuumenee, tietokone siirtyy automaattisesti valmiustilaan jäähtyäkseen. Tämä suojaa suoritinta ja muita sisäisiä osia. Tarkista valmiustilan asetukset Virransyötön hallinta-apuohjelman avulla.

Tietokoneen näytön häiriöt

Tilanne:	Kuvaruutu on pimeänä.
Selitys ja toimet:	<ul style="list-style-type: none">• Voit tuoda kuvan näkyviin painamalla Fn- ja F7-näppäintä. <p>Huomautus: Jos käytät Fn- ja F7-näppäintä esitysmallin käyttöönottoon, paina Fn- ja F7-näppäintä vähintään kolme kertaa kolmen sekunnin aikana, jotta tietokoneen näyttöön tulee kuva.</p> <ul style="list-style-type: none">• Jos käytät verkkolaitetta tai akkua ja akun tilan merkkivalo on vihreä, lisää näytön kirkkautta painamalla Fn ja Home -näppäinyhdistelmää.• Jos valmiustilan merkkivalo palaa (vihreä valo), palauta tietokone valmiustilasta normaaliin toimintaan painamalla Fn-näppäintä.• Jos häiriötilanne jatkuu, tee Selitys ja toimet -jakson "Näyttö on vääristynyt tai sitä ei kykene lukemaan" kohdassa kuvatut toimet.

Tilanne:	Tekstiä ei voi lukea, tai näyttökuva on vääristynyt.
Selitys ja toimet:	<p>Varmista seuraavat seikat:</p> <ul style="list-style-type: none">• ThinkPadin näyttöajuri on asennettu oikein.• Näytön erotuskyky ja värien määrä on määritetty oikein.• Näyttölaitteen tyyppi on oikea. <p>Voit tarkistaa nämä asetukset seuraavasti:</p> <ol style="list-style-type: none">1. Napsauta työpöytää hiiren kakkospainikkeella, valitse näkyviin tulevasta kohovalikosta Ominaisuudet-vaihtoehto ja valitse sitten Asetukset-välilehti.2. Tarkista, että näytön erotuskyky ja värien määrä on asetettu oikein.3. Napsauta Lisäasetukset-painiketta.4. Napsauta Sovitin-välilehteä.5. Varmista, että sovitintietojen ikkunassa näkyy teksti Mobile Intel(R) 945GM Express Chipset Family, ATI Mobility Radeon X1300 tai ATI Mobility Radeon X1400.6. Napsauta Ominaisuudet-painiketta. Tarkista Laitteen tila -ruudussa, että laite toimii oikein. Jos laite ei toimi oikein, napsauta Vianmääritys-painiketta.7. Napsauta Näyttölaite-välilehteä.8. Varmista, että tiedot ovat oikein.9. Napsauta Ominaisuudet-painiketta. Tarkista Laitteen tila -ruudussa, että laite toimii oikein. Jos laite ei toimi oikein, napsauta Vianmääritys-painiketta.

Tilanne:	Kuvaruutuun tulee vääriä merkkejä.
Selitys ja toimet:	Varmista, että käyttöjärjestelmä ja sovellus on asennettu oikein. Jos ne on asennettu oikein ja niiden asetukset on määritetty oikein, huollata tietokone.

Tilanne:	Näytöstä puuttuu pisteitä tai pisteet ovat väärän värisiä tai liian kirkkaita.
Selitys ja toimet:	Tämä on TFT-tekniikan ominaisuus. Tietokoneen näyttö koostuu ohutkalvotransistoreista (TFT). Tällaisessa nestekidenäytössä on aina muutamia virheellisiä transistoreita, eivätkä muutamat puuttuvat tai virheelliset pisteet merkitse näytön virhettä.

Tilanne:	Kuvaruutuun tulee sanoma "Unable to create overlay window" yritettäessä aloittaa DVD-toisto. TAI Video- tai DVD-toiston tai pelisovellusten toiston laatu on huono tai toisto ei onnistu.
Selitys ja toimet:	Tee jompikumpi seuraavista toimista: <ul style="list-style-type: none"> • Jos käytössä on 32-bittiset värit, ota käyttöön 16-bittiset värit. • Jos käytössä oleva näyttökuvan erotuskyky on 1 280 × 1 024 kuva-alkiota tai suurempi, pienennä erotuskykyä ja värimäärää.

Akun häiriöt

Tilanne:	Akku ei lataudu täyteen varaukseen normaalissa latausajassa, kun tietokone ei ole käytössä.
Selitys ja toimet:	Lisätietoja on Access Help -ohjetoiminnon Ongelmanratkaisu-osiossa. Katso kohta Vianmääritys - Akku ja virta.

Tilanne:	Tietokoneesta katkeaa virta, ennen kuin akun tilan merkkivalo näyttää akun olevan tyhjä, <i>tai</i> tietokonetta voi käyttää, vaikka akun tilan merkkivalo näyttää akun olevan tyhjä.
Selitys ja toimet:	Pura akun varaus ja lataa akku uudelleen.

Tilanne:	Täyteen ladatun akun käyttöaika on lyhyt.
Selitys ja toimet:	Lisätietoja on Access Help -ohjetoiminnon Ongelmanratkaisu-osiossa. Katso kohta Vianmääritys - Akku ja virta.

Tilanne:	Tietokone ei toimi ladattua akkua käytettäessä.
Selitys ja toimet:	Akun ylijännitesuojaus on voinut aktivoitua. Katkaise tietokoneesta virta yhden minuutin ajaksi, jotta ylijännitesuojaus poistuu käytöstä. Kytke virta sitten uudelleen.

Tilanne:	Akun lataus ei onnistu.
Selitys ja toimet:	Lisätietoja on Access Help -ohjetoiminnon Ongelmanratkaisu-osiossa. Katso kohta Vianmääritys - Akku ja virta.

Kiintolevyaseman häiriöt

Tilanne:	Kiintolevyasema ei toimi.
Selitys ja toimet:	Varmista BIOS-asetusohjelman Startup-valikossa, että kiintolevyasema on "Boot priority order" -luettelossa (ensisijaisessa aloitusjärjestyksessä). Jos kiintolevyasema on "Excluded from boot order" -laiteluettelossa, se on poissa käytöstä. Siirrä se silloin "Boot priority order" -luetteloon.

Sormenjälkien todennuksen ongelmat

Tilanne:	Sormenjäljen rekisteröinti tai sormenjälkitodennus ei onnistu, koska sormi on ryppyinen, kuiva, loukkaantunut, likainen tai märkä.
Selitys ja toimet:	Voit yrittää korjata tilanteen seuraavasti: <ul style="list-style-type: none">• Puhdista tai pyyhi kätesi liasta tai kosteudesta.• Rekisteröi toinen sormi ja käytä sitä todennuksessa.• Jos kätesi ovat liian kuivat, käytä käsivoidetta.

Käynnistykseen liittyvät häiriöt

Tilanne:	Microsoft Windows -käyttöjärjestelmän toiminta ei ala.
Selitys ja toimet:	Selvitä tai tunnista häiriö IBM Rescue and Recovery -työtilan avulla. Lisätietoja Rescue and Recovery -työtilasta on luvussa 4.

Muut häiriöt

Tilanne:	Tietokone ei vastaa.
Selitys ja toimet:	<ul style="list-style-type: none">• Katkaise tietokoneesta virta painamalla virtakytkintä ja pitämällä sitä alhaalla vähintään neljän sekunnin ajan. Jos tietokone ei vielä kukaan vastaa, irrota verkkolaite ja akku.• Tietokone saattaa lakata vastaamasta, jos se siirtyy valmiustilaan tiedonsiirron aikana. Valmiustilaviipymä on poistettava käytöstä, kun tietokonetta käytetään verkkoympäristössä.• Kaikkien PCI-laitteiden keskeytyksen (IRQ) arvo saattaa olla 11. Tietokone ei vastaa, koska se ei voi jakaa keskeytyksiä muiden laitteiden kanssa. Lisätietoja on ThinkPadin kokoonpanopuohjelmassa.

Tilanne:	Tietokone ei käynnisty halutusta laitteesta.
-----------------	--

Selitys ja toimet:	Siirry BIOS-asetusohjelman Startup-valikkoon. Tarkista, että tietokone on määritetty BIOS-asetusohjelmalla käynnistymään halutusta laitteesta. Varmista myös, että tietokoneen käynnistyksessä käytettävä laite on käytettävissä. Varmista BIOS-asetusohjelman Startup-valikossa, että laite on Boot priority order -luettelossa. Jos laite on Excluded from boot order -luettelossa, se ei ole käytettävissä. Valitse laitetta edustava merkintä luettelosta ja paina x-näppäintä. Merkintä siirtyy Boot priority order -luetteloon.
---------------------------	--

Tilanne:	Virta ei katkea tietokoneesta virtakytkimellä.
Selitys ja toimet:	Jos valmiustilan merkkivalo palaa, kun tietokoneen virtalähteenä on akku, vaihda tietokoneeseen täyteen ladattu akku tai liitä tietokoneeseen verkkolaite. Jos ongelma ei poistu, katkaise tietokoneesta virta painamalla virtakytkintä ja pitämällä sitä alhaalla vähintään neljän sekunnin ajan.

BIOS-asetusohjelman aloitus

Tietokoneessa on BIOS-asetusohjelma (IBM BIOS Setup Utility), jonka avulla voit muuttaa eräitä asetuksia

- Config: tietokoneen kokoonpanon asetus
- Date/Time: päivämäärän ja kellonajan asetus
- Security: suojausominaisuuksien asetus
- Startup: aloituslaitteen asetus
- Restart: järjestelmän uudelleenkäynnistys

Huomautus: Useat näistä parametreista voi asettaa helpommin ThinkPadin kokoonpanoapuohjelmalla.

Voit aloittaa BIOS-asetusohjelman seuraavasti

1. Jotta välttyisit tietojen katoamiselta vahingossa, tee varmistuskopio tietokoneen nykyisistä tiedoista ja kokoonpanoasetuksista. Lisätietoja on Access Help- ohjeiston kohdassa "Tietojen varmistuskopiointi- ja palautustyökalut".
2. Varmista, ettei levykeasemassa ole levykettä, ja katkaise tietokoneesta virta.
3. Kytke tietokoneeseen virta ja paina sinistä ThinkVantage-painiketta, kun kuvaruudun alaosassa vasemmalla näkyy sanoma "To interrupt normal startup, press the blue ThinkVantage button". Kuvaruutuun tulee Rescue and Recovery -työtila.
4. Valitse **BIOSin käsittely** -painike. Kuvaruutuun tulee järjestelmän uudelleenkäynnistykseen kehottava ikkuna.
5. Napsauta **Kyllä**-painiketta. Tietokone käynnistyy uudelleen, ja kuvaruutuun tulee BIOS-asetusohjelman valikko.

6. Jos järjestelmään on asetettu pääkäyttäjän salasana, BIOS-asetusohjelman päävalikko tulee näkyviin salasanan kirjoituksen jälkeen. Voit aloittaa BIOS-asetusohjelman painamalla Enter-näppäintä sen asemesta, että kirjoittaisit pääkäyttäjän salasanan. Et kuitenkaan voi muuttaa pääkäyttäjän salasanan suojaamia parametreja. Lisätietoja saat käyttönaikaisesta ohjeistosta.
Valitse nuolinäppäimillä haluamasi vaihtoehto. Kun haluamasi kohta näkyy korostettuna, paina Enter-näppäintä. Kuvaruutuun tulee alivalikko.
7. Muuta haluamiasi asetuksia. Voit muuttaa asetusten arvoa F5- tai F6-näppäimellä. Jos kohdassa on alivalikko, saat sen näkyviin painamalla Enter-näppäintä.
8. Paina F3- tai Esc-näppäintä, kun haluat lopettaa alivalikon käytön. Sisäkkäisistä alivalikoista pääset Esc-näppäintä painelemalla takaisin BIOS-asetusohjelman päävalikkoon.
Huomautus: Jos haluat palauttaa toimitushetkellä käytössä olleet asetukset, paina F9-näppäintä, jotta järjestelmä ottaa käyttöön oletusasetukset. Voit myös palauttaa oletusasetukset tai poistaa muutokset valitsemalla sopivan vaihtoehdon Restart-alivalikosta.
9. Valitse Restart-vaihtoehto ja paina Enter-näppäintä. Valitse haluamasi alkulatausvaihtoehto ja paina Enter-näppäintä. Tietokone käynnistyy uudelleen.

Luku 4. Elvytysvaihtoehdot

Rescue and Recovery -ohjelman käyttö

Jos Windows ei toimi kunnolla, selvitä tai tunnista häiriö Rescue and Recovery -työtilan avulla. Toimi seuraavasti:

1. Katkaise tietokoneesta virta ja kytke se sitten uudelleen.
2. Tarkkaile kuvaruutua tietokoneen käynnistyessä. Paina sinistä ThinkVantage-painiketta, kun kuvaruudun alaosassa vasemmalla näkyy sanoma "To interrupt normal startup, press the blue ThinkVantage button". Rescue and Recovery -työtila tulee kuvaruutuun.
3. Kun Rescue and Recovery -työtila tulee näkyviin, voit toteuttaa siinä seuraavat toimet:
 - Pelastaminen ja palautus -vaihtoehdon avulla voit palauttaa tiedostot, kansiot tai varmistuskopioiden sisältämät tiedot.
 - Kokoonpanon määrittäminen -vaihtoehdon avulla voit määrittää järjestelmäasetukset ja salasana.
 - Vianmäärittäminen -vaihtoehdon avulla saat käyttöösi häiriöiden poistossa auttavat vianmäärittästyökalut.

Lisätietoja Rescue and Recovery -ohjelman ominaisuuksien käytöstä on Ohjeen kohdassa "Elvytyksen yleiskuvaus".

Valmistusajankohdan mukaisen sisällön palautus

Lenovo ei toimita tietokoneen mukana elvytys-CD-tietolevyä tai Windows-CD-tietolevyä, vaan tarjoaa niiden asemesta käyttöön yksinkertaisempia tapoja toteuttaa toimia, joita yleensä tehdään näiden CD-tietolevyjen avulla. Näihin toteutustapoihin liittyvät tiedostot ja ohjelmat ovat tietokoneen kiintolevyssä. Tämän ansiosta käyttäjän ei tarvitse kuluttaa aikaa CD-tietolevyn etsiskelyyn. Lisäksi välttyään ongelmilta, joita CD-tietolevyn väärä versio saattaisi aiheuttaa.

Lenovon tietokoneeseen esiasentamien tiedostojen ja ohjelmien täydellinen varmistuskopio on kiintolevyn suojatussa piilo-osiossa. Vaikka varmistuskopiot ovat piilo-osiossa, ne vievät levytilaa. Huomaat tämän tarkistaessasi kiintolevyn kapasiteettia Windows-käyttöjärjestelmässä: levyn kokonaiskapasiteetti on odottamaasi pienempi. Ero johtuu piilo-osion sisällöstä.

Osio sisältää Elvytysohjelman (ThinkVantage Product Recovery Program), jonka avulla kiintolevyn koko sisältö voidaan palauttaa tietokoneen toimitusajankohdan mukaiseksi.

Huomautuksia:

1. Jos optinen asema ei ole liitettynä ThinkPad-tietokoneeseen elvytyksen aikana, DVD-ohjelmisto ja CD-levyjen luontiohjelmisto eivät asennu. Varmista asennuksen onnistuminen asentamalla optinen levyasema Ultrabay Slim- tai Ultrabay Enhanced -laitepaikkaan, ennen kuin aloitat elvytyksen.
2. Elvytys saattaa kestää jopa kaksi tuntia.

Voit palauttaa kiintolevyn alkuperäisen sisällön seuraavasti:

Huomio: Kaikki kiintolevyn ensiosiossa (yleensä C-asema) olevat tiedostot poistuvat elvytyksen yhteydessä. Ennen tietojen korvausta järjestelmä antaa kuitenkin mahdollisuuden tallentaa halutut tiedostot muihin tietovälineisiin.

1. Tallenna kaikki tiedostot ja lopeta käyttöjärjestelmä, jos mahdollista.
2. Katkaise tietokoneesta virta vähintään viideksi sekunniksi.
3. Kytke tietokoneeseen virta. Tarkkaile kuvaruutua. Kun kuvaruudussa näkyy sanoma "To interrupt normal startup, press the blue ThinkVantage button", paina ThinkVantage-painiketta. Kuvaruutuun tulee ThinkVantage Rescue and Recovery -työtila.
4. Valitse **Järjestelmän palautus** -vaihtoehto ja noudata kuvaruutuun tulevia ohjeita.

Tietojen elvytys

Jos olet toteuttanut varmistuskopiointitoiminnon Rescue and Recovery -ohjelman avulla, käytettävissäsi on yksi tai useita varmistuskopioita, jotka vastaavat kiintolevyn tilaa eri ajankohtina. Nämä varmistuskopiot saattavat olla tallennettuina tietokoneesi kiintolevyssä, verkkoasemassa tai irtotaltioissa sen mukaan, mitä vaihtoehtoja olet valinnut varmistuskopiointia toteuttaessasi.

Rescue and Recovery -ohjelman tai Rescue and Recovery -työtilan avulla voit palauttaa kiintolevyn sisällön aiemman ajankohdan mukaiseksi käyttämällä jotakin tallennetuista varmistuskopioista. Rescue and Recovery -työtila toimii Windows-käyttöjärjestelmästä erillään. Niinpä voitkin aloittaa sen painamalla sinistä ThinkVantage-painiketta, kun järjestelmä alkulatauksen aikana tuo näkyviin tähän liittyvän kehoitteen.

Kun Rescue and Recovery -työtila avautuu, voit tehdä elvytystoimet, vaikka Windowsin käynnistys ei onnistuisikaan.

Uuden käyttöjärjestelmän asennus

Uuden käyttöjärjestelmän asennusohjeet ovat Ohjeen kohdassa Kokoonpanon lisäasetukset.

Luku 5. Laitteiden päivitys ja vaihto

Akun vaihto

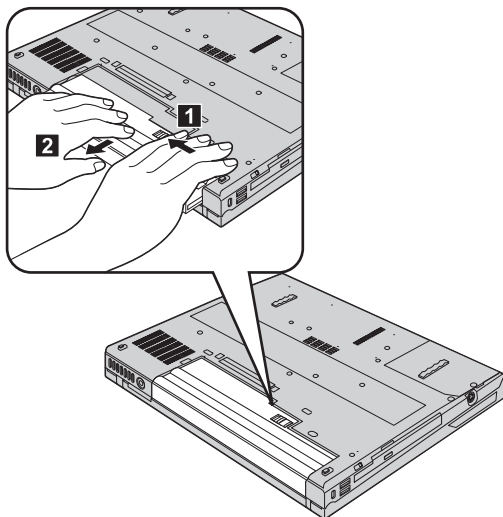
Tärkeää

Tutustu *Safety and Warranty Guide (turvaohjeet ja takuutiedot)* -julkaisuun, ennen kuin vaihdat akun.

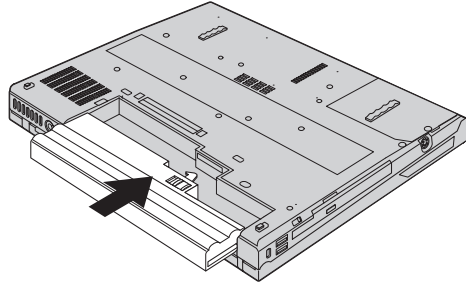
1. **Katkaise tietokoneesta virta tai siirrä kone lepotilaan.** Irrota sitten verkkolaite sekä kaikki tietokoneeseen liitetyt johdot ja kaapelit.

Huomautus: Jos käytössä on PC-kortti tai Secure Digital -kortti, tietokonetta ei ehkä voi siirtää lepotilaan. Katkaise tällöin tietokoneesta virta.

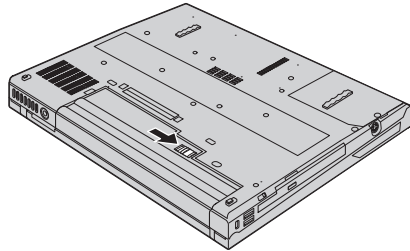
2. Paina tietokoneen näyttö kiinni ja käännä tietokone ylösalaisin.
3. Työnnä akun salpa avausasentoon **1** ja poista akku **2**.



4. Aseta täyteen ladattu vara-akku siten, että sen etureuna on samansuuntainen tietokoneen akkupaikan etureunan kanssa, ja paina akku varovasti paikalleen.



5. Työnnä akun salpa kiinni.



6. Käännä tietokone oikein päin. Liitä verkkolaite ja kaapelit takaisin paikoilleen.

Kiintolevyaseman vaihto

Tärkeää

Tutustu *Safety and Warranty Guide (turvaohjeet ja takuutiedot)* -julkaisuun, ennen kuin vaihdat kiintolevyaseman.

Voit lisätä tietokoneeseen tallennuskapasiteettia korvaamalla kiintolevyaseman kapasiteetiltaan suuremmalla kiintolevyasemalla, jonka voi hankkia Lenovo-jälleenmyyjältä tai -myyntineuvottelijalta.

Huomautuksia:

1. Vaihda tietokoneen kiintolevyasema vain, kun hankit uuden aseman tai huollatat aseman. Kiintolevyaseman liittimet ja asemapaikka eivät kestä usein toistuvaa asemien vaihtoa.
2. Lisävarusteena toimitettava kiintolevyasema ei sisällä ThinkVantage Rescue and Recovery -työtilaa eikä Elvytysohjelmaa.

Huomautus**Kiintolevyaseman käsittely**

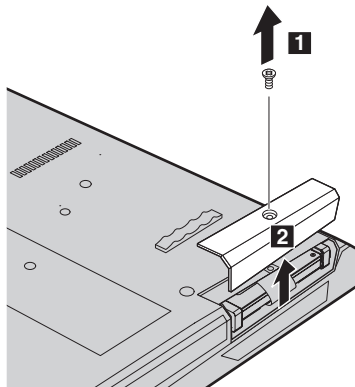
- Älä pudota asemaa tai kohdistu siihen iskuja. Aseta asema jonkin pehmeän ja kolhuilta suojaavan materiaalin, esimerkiksi kankaan, päälle.
- Älä paina aseman kantta.
- Älä koske aseman liittimeen.

Kiintolevyasemaa on käsiteltävä varovasti. Varomaton käsittely saattaa vaurioittaa asemaa ja aiheuttaa tietojen katoamisen kiintolevystä. Tee varmistuskopio kaikista kiintolevyn tiedoista, ennen kuin poistat kiintolevyaseman tietokoneesta, ja katkaise sitten tietokoneesta virta. Älä koskaan poista asemaa tietokoneen ollessa käytössä tai valmius- tai lepotilassa.

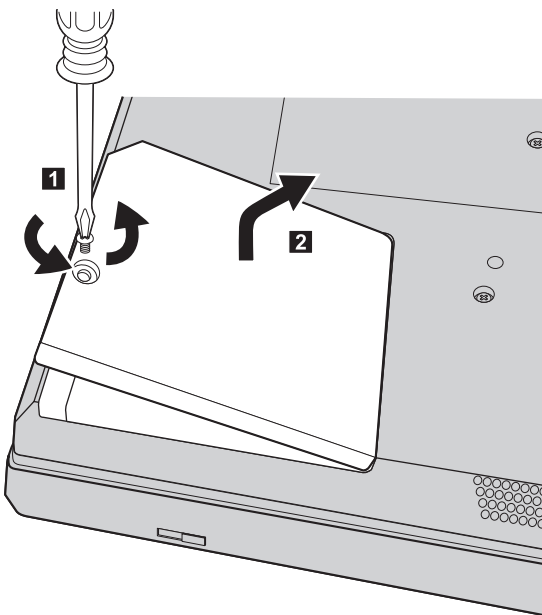
Voit vaihtaa kiintolevyaseman seuraavasti:

1. **Katkaise tietokoneesta virta** ja irrota sitten verkkolaite sekä kaikki tietokoneeseen liitetyt johdot ja kaapelit.
2. Paina tietokoneen näyttö kiinni ja käännä tietokone ylösalaisin.
3. Poista akku.
4. Kierrä kiintolevyaseman kiinnitysruuvi **1** irti ja irrota laitepaikan kansi **2**.

Mallit, joissa on 14,1 tuuman nestekidenäyttö:

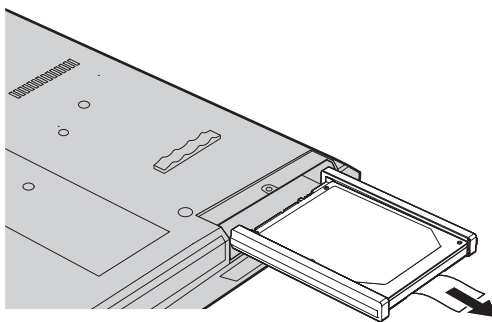


Mallit, joissa on 15 tuuman nestekidenäyttö:

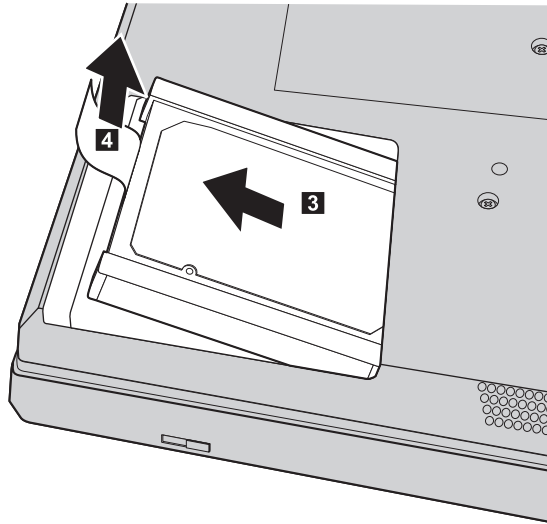


5. Irrota kiintolevyasema vetämällä kielekkeestä.

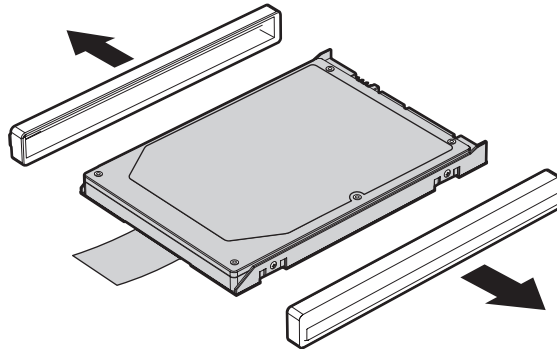
Mallit, joissa on 14,1 tuuman nestekidenäyttö:



Mallit, joissa on 15 tuuman nestekidenäyttö:



6. Irrota kiintolevyaseman kumiset sivusuojat.



7. Liitä sivusuojat uuteen kiintolevyasemaan.
8. Aseta kiintolevyasema laitepaikkaan ja liu'uta se tukevasti paikalleen.
9. Aseta laitepaikan kansi takaisin paikalleen ja kierrä ruuvi kiinni.
10. Aseta akku takaisin paikalleen.
11. Käännä tietokone oikein päin. Liitä verkkolaite ja kaapelit takaisin paikoilleen.

Muistin asennus

Tärkeää

Tutustu *Safety and Warranty Guide (turvaohjeet ja takuutiedot)* -julkaisuun, ennen kuin vaihdat muistin.

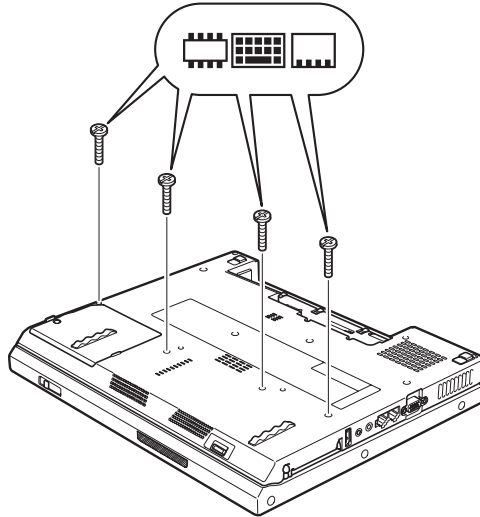
Tietokoneen muistin lisääminen nopeuttaa ohjelmien ajoa. Voit lisätä tietokoneen muistin määrää asentamalla tietokoneen pohjassa olevaan muistipaikkaan lisävarusteena saatavan puskuroimattoman DDR2 (Double Data Rate) DRAM (Synchronous Dynamic random Access Memory) SO-DIMM (Small Outline Dual Inline Memory Module) -muistimoduulin. Saatavana on kapasiteetiltaan erilaisia SO-DIMM-muistimoduuleja.

Huomautus: Käytä vain tietokoneen tukeman muistityypin mukaisia muistimoduuleja. Jos asennat tietokoneeseen lisämuistia virheellisesti tai asennat siihen vääranntyyppisiä muistimoduuleja, tietokone antaa äänimerkin, kun yrität käynnistää sen.

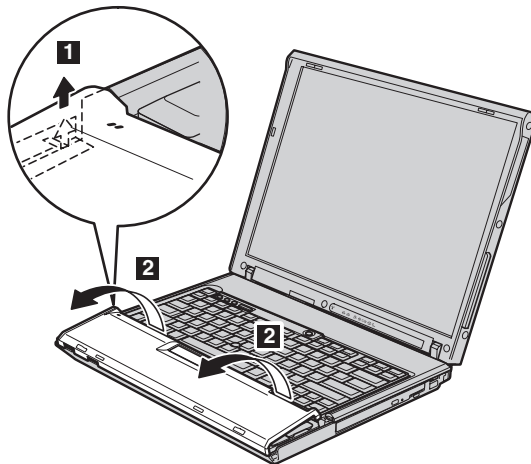
Voit asentaa SO-DIMM-muistimoduulin seuraavasti:

1. Kosketa metallipöytää tai maadoitettua metalliesinettä. Näin voit poistaa staattisen sähkön kehostasi, jotta se ei vahingoita SO-DIMM-muistimoduulia. Älä koske SO-DIMM-muistimoduulin liitännäreunaan.
2. **Katkaise tietokoneesta virta** ja irrota sitten verkkolaite sekä kaikki tietokoneeseen liitetyt johdot ja kaapelit.
3. Paina tietokoneen näyttö kiinni ja käännä tietokone ylösalaisin.
4. Poista akku.

5. Kierrä kämmentuen kiinnitysruuvit irti.

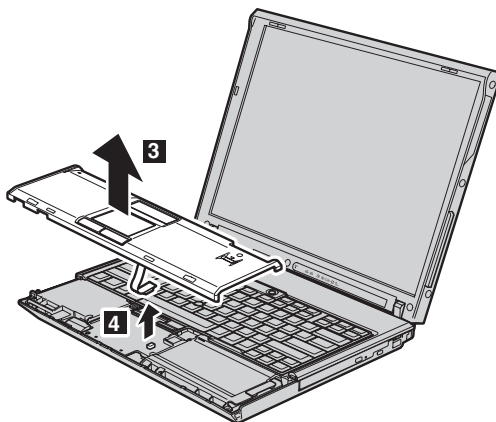


6. Käännä tietokone ylösalaisin.
 7. Kohota kämmentuen vasenta reunaa hieman nuolen **1** osoittamaan suuntaan. Irrota sitten kämmentuki tietokoneesta nostamalla sitä nuolen **2** osoittamaan suuntaan.

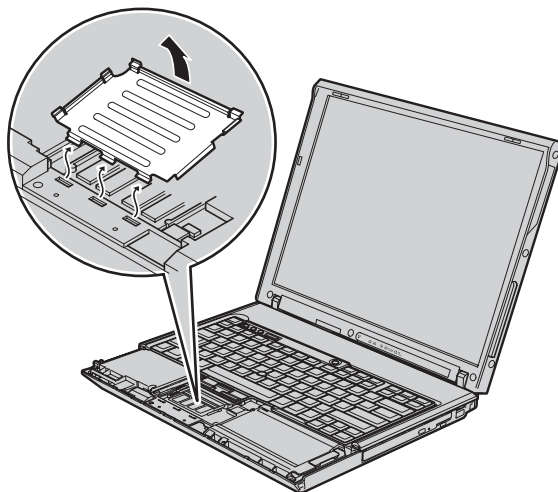


Huomautus: Kämmentuen vasenta reunaa ja etureunaa irrotettaessa voi kuulua napsahdus.

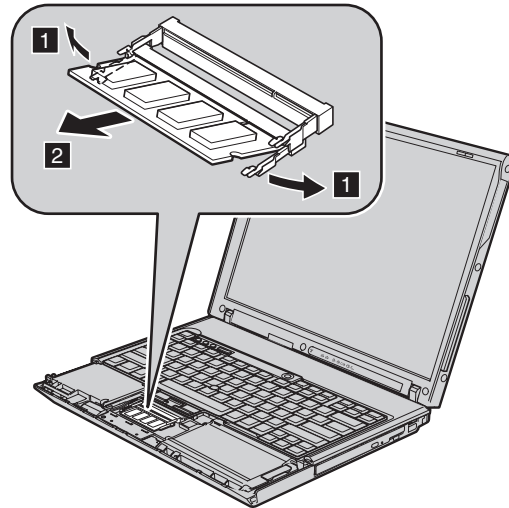
8. Siirrä kämmentukea varovasti pois päin tietokoneesta, kunnes voit nähdä sen liitäntäpaikan **3**. Irrota sitten liitin **4**. Kämmentuki on irrotettu.



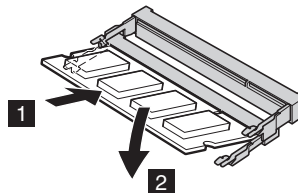
9. Irrota muistipaikan kansi.



10. Jos muistipaikkaan on jo asennettu kaksi SO-DIMM-muistimoduulia, poista toinen SO-DIMM-muistimoduuli painamalla vastakkeen kummassakin reunassa olevaa salpaa samanaikaisesti **1**. Säilytä moduuli myöhempää käyttöä varten **2**.

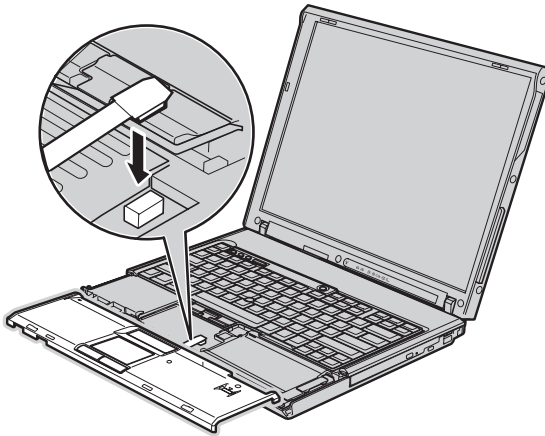


11. Aseta SO-DIMM-muistimoduuli vastakkeeseen noin 20 asteen kulmassa siten, että lovi osuu vastakkeen liitäntäreunassa olevaan kohoumaan **1**. Paina muistimoduulia, kunnes se napsahtaa paikalleen **2**.

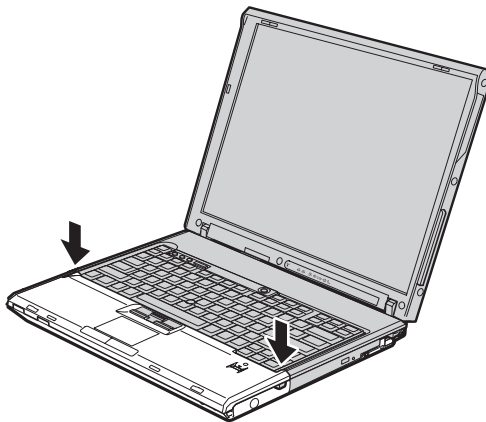


12. Aseta muistipaikan kansi paikalleen.

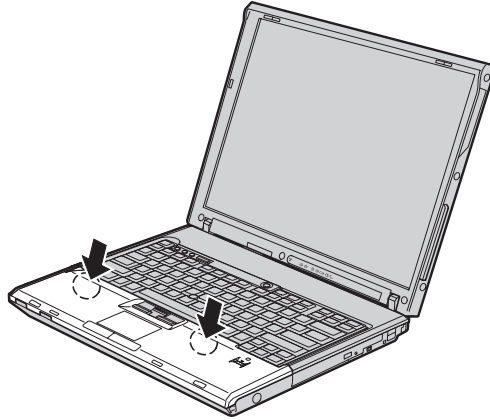
13. Asenna kämmentuki takaisin paikalleen liittämällä se vastakkeeseen.



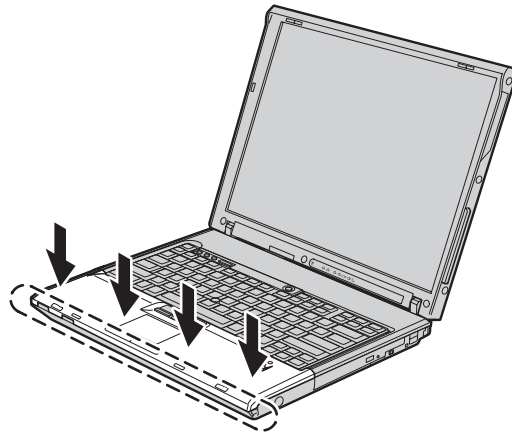
14. Aseta kämmentuen oikea ja vasen reuna kohdalleen.



15. Työnnä kämmentukea varovasti kuvan osoittamasta kohdasta nuolten osoittamaan suuntaan, kunnes kuulet napsahduksen.



16. Paina kämmentuen etuosaa, kunnes se napsahtaa paikalleen.



17. Paina nestekidenäyttö kiinni ja käännä tietokone ylösalaisin. Kierrä sitten kämmentuen kiinnitysruuvit kiinni.
18. Aseta akku takaisin paikalleen.
19. Käännä tietokone oikein päin ja liitä verkkolaite ja kaapelit takaisin paikoilleen.

Varmista seuraavasti, että SO-DIMM-muistimoduuli on asennettu oikein:

1. Kytke tietokoneeseen virta.
2. Paina sinistä ThinkVantage-painiketta, kun kuvaruudun alaosassa vasemmalla näkyy sanoma "To interrupt normal startup, press the blue ThinkVantage button". Kuvaruutuun tulee IBM Rescue and Recovery -näyttö.

3. Valitse **BIOSin käsittely** -painike. Kuvaruutuun tulee järjestelmän uudelleenkäynnistykseen kehottava ikkuna.
4. Napsauta **Kyllä**-painiketta. Tietokone käynnistyy uudelleen, ja näkyviin tulee BIOS-asetusohjelman ikkuna. "Installed memory" -kohdassa näkyy tietokoneeseen asennetun muistin kokonaismäärä. Jos esimerkiksi 256 megatavua muistia sisältävään tietokoneeseen asennetaan 256 megatavun SO-DIMM-muistimoduuli, "Installed memory" -kohdassa näkyvän muistin määrän tulisi olla 512 megatavua.

Luku 6. Ohjeiden ja tukipalvelujen saanti

Tuki- ja huoltopalvelut

Jos tarvitset ohjeita, huoltopalveluja tai teknistä apua tai haluat vain lisätietoja ThinkPad-tietokoneista, Lenovolla on tarjolla useita eri tietolähteitä. Tässä jaksossa on ohjeita siitä, mistä saat lisätietoja ThinkPad-tietokoneista, miten tulee toimia, jos tietokoneen käytössä ilmenee ongelmia, ja mistä saat tarvittaessa tukipalveluja.

Microsoft Service Pack -paketit sisältävät uusimmat Windows-tuotepäivitykset. Voit noutaa niitä WWW-sivustosta (saatat joutua maksamaan yhteysmaksun) tai hankkia niitä CD-levyissä. Lisätietoja ja linkkejä on osoitteessa www.microsoft.com. Saat tukea ja ohjeita esiasennetun Microsoft Windows -käyttöjärjestelmän Service Pack -pakettien asennusta ja käyttöä varten Microsoftin Product Support Services -sivustosta osoitteessa <http://support.microsoft.com/directory/>, tai voit ottaa yhteyttä tukikeskukseen, jonka numero löytyy kohdasta "Maakohtaiset puhelinnumerot" sivulla 49. Palveluista saatetaan periä maksu.

WWW-tukisivustot

Lenovon Web-sivustossa on tuoreita tietoja ThinkPad-tietokoneista ja tuotetuesta. PC-tuotteiden kotisivusto (Personal Computing) on osoitteessa www.lenovo.com/think

Saat ThinkPad-tietokoneen tukipalveluun liittyviä tietoja osoitteesta www.lenovo.com/think/support. Sivustosta saat ohjeita ongelmien ratkaisuun ja tietoja tietokoneen uusista käyttötavoista sekä ThinkPad-tietokoneen käyttöä entisestään helpottavista lisävarusteista.

Asiakastukikeskukseen soittaminen

Jos häiriön selvitys ilman apua ei onnistu, saat asiakastukikeskuksen puhelinpalvelusta teknistä apua ja lisätietoja tietokoneen käytöstä. Palvelu on lisämaksutta käytössäsi niin kauan kuin tietokoneen takuu on voimassa. Seuraavat palvelut ovat käytettävissä takuuajana:

- Vianmääritys - Asiantuntijat auttavat käyttäjää mahdollisten laitteistohäiriöiden selvittämisessä ja poistamisessa.
- Lenovo-laitteiden huolto - level of service. - Jos häiriön todetaan takuuajana johtuvan Lenovon valmistamasta laitteesta, käyttäjä saa huoltopalveluja asiantuntevalta huoltohenkilöstöltä.

- Tekniset muutokset - Toisinaan käyttäjän hankkimaan laitteeseen on tehtävä muutoksia ostohetken jälkeen. Lenovo tai Lenovon valtuuttama jälleenmyyjä toimittaa käyttäjälle tiedon hankittua laitetta koskevista teknisistä muutoksista.

Tämän tuotteen takuuseen eivät sisälly seuraavat palvelut:

- Muiden kuin Lenovon valmistamien tai takuun piiriin kuulumattomien Lenovon osien vaihto tai käyttö

Huomautus: Kaikissa takuun piiriin kuuluvissa osissa on seitsemän merkin pituinen tunnus FRU XXXXXXXX.

- ohjelmistohäiriöiden syiden selvitys
- BIOSin asetusten määrittäminen asennuksen tai päivityksen yhteydessä
- laiteajurien vaihto, muutokset tai päivitykset
- verkon käyttöjärjestelmien asennus ja ylläpito
- sovellusohjelmien asennus ja ylläpito.

Voit selvittää kuuluuko tietokoneesi takuun piiriin ja takuun päättymisaikakohdan siirtymällä WWW-osoitteeseen www.lenovo.com/think/support. Valitse **Warranty**, ja noudata kuvaruutuun tulevia ohjeita.

Takuuehdot ovat Lenovo-tietokoneen mukana toimitetuissa takuutiedoissa. Muista säilyttää ostotodistus takuupalvelujen saantia varten.

Jos mahdollista, soita paikasta, jossa voit käyttää tietokonetta puhelun aikana, siltä varalta, että tarvittavat teknisen tuen edustajan neuvoja häiriön poistamisessa. Varmista, että olet noutanut uusimmat ajurit ja järjestelmäpäivitykset, ajanut vianmäärittäsohjelmat ja tallentanut tietokoneen tiedot, ennen kuin soitat tukipalveluun. Ota ennen tukipalveluun soittamista seuraavat tiedot esille:

- koneen tyyppi- ja mallinumero
- tietokoneen, näyttimen ja muiden osien sarjanumero tai ostotodistus
- häiriön kuvaus
- mahdollisten virhesanomien tarkka sanamuoto
- tietokoneen laitteiston ja ohjelmiston kokoonpano.

Paikallisten IBM-tukikeskusten puhelinnumerot ovat jäljempänä tämän oppaan jaksossa Maakohtaiset puhelinnumerot.

Huomautus: Tukipalvelujen puhelinnumeroita voidaan muuttaa ilman erillistä ilmoitusta. Asiakastukipalvelun puhelinnumeroiden ja palveluaikojen ajantasainen luettelo on nähtävänä WWW-osoitteessa www.lenovo.com/support/phone. Jos oman maasi tai alueesi puhelinnumeroa ei löydy luettelosta, ota yhteys Lenovo-jälleenmyyjään tai Lenovo- myyntineuvottelijaan.

Palvelut eri puolilla maailmaa

Jos matkustat tietokone mukana maahan, jossa myydään ThinkPad-tietokoneita, tietokoneesi saattaa kuulua kansainvälisen takuupalvelun (International Warranty Service) piiriin, mikä oikeuttaa saamaan takuupalveluja takuukauden ajan. Saat takuupalvelut palveluntoimittajalta, jonka Lenovo on valtuuttanut suorittamaan takuupalveluja.

Huollon käyttämät menetelmät ja toimet vaihtelevat maakohtaisesti, eivätkä kaikki palvelut ehkä ole tarjolla kaikissa maissa. Kansainvälinen takuupalvelu (International Warranty Service) toteuttaa palvelun kyseisessä maassa noudatettavalla tavalla (kuten korjauskeskuksessa tai asiakkaan luona). Joissakin maissa huoltopalvelut eivät ehkä voi huoltaa tietyn tyyppisen tietokoneen kaikkia malleja. Joissakin maissa huoltopalvelujen saantiaikoja on ehkä rajoitettu tai palvelut saattavat olla maksullisia tiettyinä aikoina.

Voit selvittää, kuuluuko koneesi kansainvälisten takuupalvelujen piiriin, ja voit tarkastella luetteloita maista, joissa palvelut ovat saatavina, siirtymällä WWW-osoitteeseen www.lenovo.com/think/support, napsauttamalla **Warranty**-linkkiä ja seuraamalla kuvaruutuun tulevia ohjeita.

Liite A. Takuutietoja

Takuutietoja

Tässä liitteessä on maakohtaisia tietoja Konetta koskevasta takuuajasta ja takuuhuollosta. Lisätietoja Konetta koskevista takuuehdoista (rajoitettu takuu) on sen mukana toimitetun Safety and Warranty Guide -julkaisun luvussa 2.

Takuuaika

Takuuaika voi vaihdella maittain tai alueittain, ja se on ilmoitettu jäljempänä olevassa taulukossa. HUOMAUTUS: "Alue" tarkoittaa Kiinalle kuuluvaa Hongkongin tai Macaon erityishallintoaluetta.

Kolmen vuoden takuu osille ja yhden vuoden takuu työlle tarkoittaa, että Lenovo antaa maksutonta takuuhuoltoa seuraaville kohteille:

a. osille ja työlle takuun ensimmäisen vuoden ajan; ja

b. vain osille (osien vaihto) takuun toisena ja kolmantena vuonna. Palveluntarjoaja laskuttaa kaikesta tehdystä huolto- ja vaihtotyöstä takuun toisena ja kolmantena vuonna.

Kone- tyyppi	Hankintamaa tai -alue	Takuuaika	Takuu- huollon lajit
9444, 9446	Yhdysvallat, Kanada, Meksiko, Brasilia, Australia ja Japani	Osat ja työ - 4 vuotta	6
		Akku - 1 vuosi	1
	Muut	Osat ja työ - 4 vuotta	7
		Akku - 1 vuosi	1
9445, 9447	Kaikki	Osat ja työ - 4 vuotta	5
		Akku - 1 vuosi	1
0656	Yhdysvallat, Kanada, Meksiko, Brasilia, Australia ja Japani	Osat ja työ - 90 päivää	6
		Akku - 90 päivää	1
	Muut	Osat ja työ - 90 päivää	7
		Akku - 90 päivää	1
9459, 9464	Kaikki	Osat ja työ - 3 vuotta	5
		Akku - 1 vuosi	1

Kone- tyyppi	Hankintamaa tai -alue	Takuuaika	Takuu- huollon lajit
9455, 9456, 9460, 9461, 0658	Yhdysvallat, Kanada, Meksiko, Brasilia, Australia ja Japani	Osat ja työ - 1 vuosi	6
		Akku - 1 vuosi	1
	Muut	Osat ja työ - 1 vuosi	7
		Akku - 1 vuosi	1
9457, 9458, 9462, 9463, 0659	Yhdysvallat, Kanada, Meksiko, Brasilia, Australia ja Japani	Osat ja työ - 3 vuotta	6
		Akku - 1 vuosi	1
	Muut	Osat ja työ - 3 vuotta	7
		Akku - 1 vuosi	1

Takuuhuollon lajit

Palveluntoimittaja tarjoaa tarvittaessa huolto- tai vaihtotyötä sen mukaan, minkälajinen takuuhuolto Koneelle on määritetty edellä olevassa taulukossa (lajin kuvaus on jäljempänä). Huollon ajankohta määräytyy asiakkaan yhteydenoton ajankohdan ja osien saatavuuden perusteella. Palvelutasot ovat vasteaikataivoitteita, eikä niiden pitävyydestä anneta takeita. Määritetty takuupalvelun taso ei ehkä ole käytettävissä kaikkialla maailmassa, ja Koneen huollosta Palveluntoimittajan normaalin palvelualueen ulkopuolella saatetaan periä lisämaksu. Maa- ja aluekohtaisia tietoja saa paikallisen Palveluntoimittajan edustajalta tai käytettävältä jälleenmyyjältä.

1. Asiakkaan vaihdettavissa olevaa osaa ("CRU") koskeva palvelu

Lenovo toimittaa asiakkaan vaihdettavissa olevat osat (CRU) asiakkaalle tämän itse toteuttamaa asennusta varten. Tason 1 osat on helppo asentaa, kun taas tason 2 osien asennus edellyttää jonkin verran teknistä osaamista ja tiettyjä työkaluja. Asiakkaan vaihdettavissa olevaa osaa koskevat tiedot ja asennusohjeet toimitetaan Koneen mukana. Ne voi myös pyytää Lenovolta milloin tahansa. Asiakas voi pyytää Palveluntoimittajaa asentamaan CRU-osan ilman lisämaksua Koneelle kuuluvien takuupalvelujen mukaisesti. Lenovo määrittää vaihto-osan mukana toimitetussa aineistossa, tuleeko viallinen osa palauttaa. Kun palautusta edellytetään, 1) vaihto-osan mukana toimitetaan palautusohjeet ja kuljetuspakkaus ja 2) asiakkaalta saatetaan periä maksu vaihto-osasta, jos asiakas ei palauta Lenovon pyytämää viallista osaa 30 päivän kuluessa vaihto-osan vastaanotosta.

2. Huolto asiakkaan tiloissa

Palveluntoimittaja korjaa viallisen Koneen tai vaihtaa sen toiseen Koneeseen asiakkaan tiloissa ja tarkistaa korjatun tai korvaavan Koneen toimintakunnon. Asiakkaan tulee tarjota huoltohenkilöille sopiva

työskentelytila, jossa nämä voivat purkaa ja koota Lenovon Koneen. Tilan on oltava puhdas, hyvin valaistu ja tarkoitukseen sopiva. Joissakin konetyypeissä tietyt korjaustoimet saattavat edellyttää Koneen lähettämistä nimettyyn korjauskeskukseen.

3. Kuljetuspalvelu tai korjauskeskuksessa annettava palvelu*

Asiakas kytkee viallisen Koneen irti Palveluntoimittajan järjestämää Koneen noutoa varten. Asiakkaalle toimitetaan kuljetuspakkaus, johon pakkaamansa Koneen asiakas palauttaa ilmoitettuun korjauskeskukseen. Kuljetuspalvelu noutaa Koneen ja toimittaa sen ilmoitettuun korjauskeskukseen. Korjauskeskus järjestää korjatun tai korvaavan Koneen palautuksen asiakkaalle. Asiakas vastaa Koneen asennuksesta ja tarkistuksesta.

4. Asiakkaan toteuttama kuljetus tai postikuljetus

Asiakas toimittaa tai postittaa sopivalla tavalla pakkaamansa viallisen Koneen Palveluntoimittajan määrittämällä tavalla Palveluntoimittajan ilmoittamaan paikkaan. Asiakas vastaa kuljetuskustannuksista, jollei toisin ilmoiteta. Asiakas noutaa korjatun tai korvaavan Koneen tai se palautetaan asiakkaalle postitse. Asiakas vastaa tämän jälkeen tapahtuvasta Koneen asennuksesta ja tarkistuksesta.

5. Asiakkaan vaihdettavissa olevan osan vaihtopalvelu ja huolto asiakkaan tiloissa

Tämä takuupalvelu on edellä kuvattujen palvelulajien 1 ja 2 yhdistelmä.

6. Asiakkaan vaihdettavissa olevan osan vaihtopalvelu ja kuljetuspalvelu tai korjauskeskuksessa annettava palvelu

Tämä takuupalvelu on edellä kuvattujen palvelulajien 1 ja 3 yhdistelmä.

7. Asiakkaan vaihdettavissa olevan osan vaihtopalvelu ja asiakkaan toteuttama kuljetus tai postikuljetus

Tämä takuupalvelu on edellä kuvattujen palvelulajien 1 ja 4 yhdistelmä.

Kun käytettävissä on takuhuollon laji 5, 6 tai 7, Palveluntoimittaja määrittää huoltotyöhön (korjauksiin) sovellettavan takuhuollon lajin.

* Tätä palvelua kutsutaan joissakin maissa nimellä ThinkPad EasyServ tai EasyServ.

Takuuhuollon saamiseksi asiakkaan tulee ottaa yhteys Palveluntoimittajaan. Takuuhuollon voi tilata Kanadassa tai Yhdysvalloissa puhelinnumerosta 1800-IBM-SERV (426 7378). Muissa maissa takuhuollon voi tilata taulukossa mainitusta maakohtaisesta puhelinnumerosta.

Maakohtaiset puhelinnumerot

Puhelinnumeroita saatetaan muuttaa ennalta ilmoittamatta.

Tukipalvelukeskusten ajantasaiset puhelinnumerot löytyvät WWW-osoitteesta <http://www.lenovo.com/support/phone>.

Maa tai alue	Puhelinnumero
Afrikka	Afrikka: +44(0)1475 555 055 Etelä-Afrikka: +27 11 302 8888 ja 0800 110 756 Keski-Afrikka: Ota yhteys lähimpään Lenovon yhteistyökumppaniin
Alankomaat	+31 20 514 5770 (hollanti)
Argentiina	0800 288 5366 (espanja)
Australia	131 426 (englanti)
Belgia	Käyttöönoton tuki: 02 210 9820 (hollanti) Käyttöönoton tuki: 02 210 9800 (ranska) Takuuhuoltopalvelut ja tuki: 02-225-3611 (hollanti, ranska)
Bolivia	0800 0189 (espanja)
Brasilia	Sao Paulon seutu: (11) 3889 8986 Sao Paulon alueen ulkopuolella: 0800 701 4815 (Brasilian portugali)
Chile	Maksuton palvelunumero: 1230 020 1130 (espanja)
Costa Rica	800 011 1029 (espanja)
Dominikaaninen tasavalta	Maksuton palvelunumero: 1 866 434 2080 (espanja)
Ecuador	1 800 426 911 (espanja)
El Salvador	800 6264 (espanja)
Espanja	91 714 7983 0901 100 000 (espanja)
Filippiinit	1800 1888 1426 (englanti) 63 2 995 8420 (filippiini)
Guatemala	1800 624 0051 (espanja)
Honduras	Tegucigalpa: 232 4222 San Pedro Sula: 552 2234 (espanja)
Indonesia	800 140 3555 (englanti) 62 21 251 2955 (indonesianmalaiji)
Intia	1800 425 6666 +91 80 2678 8970 (englanti)
Irlanti	Käyttöönoton tuki: 01 815 9202 Takuuhuoltopalvelut ja tuki: 01 881 1444 (englanti)
Iso-Britannia	Käyttöönoton tuki: 01475 555 055 Takuupalvelut: 08705 500 900 (englanti)

Maa tai alue	Puhelinnumero
Israel	Givat Shmuelin palvelukeskus: +972 3 531 3900 Haifan palvelukeskus: +972 4 849 4608 (heprea, englanti)
Itävalta	Käyttöönnoton tuki: 01 24592 5901 Takuuhuoltopalvelut ja tuki: 01 211 454 610 (saksa)
Italia	Käyttöönnoton tuki: 02 7031 6101 Takuuhuoltopalvelut ja tuki: +39 800 820 094 (italia)
Japani	ThinkPad-tuotteiden maksuton palvelunumero: 0120 20 5550 Ulkomaanpuhelut: +81 46 266 4716 Numeroissa vastaa japaninkielinen puhelinvastaaja. Jos haluat englanninkielistä puhelintukea, odota automaattivastauksen päättymistä. Sen jälkeen puheluun vastaa keskuksenhoitaja. Pyydä englanninkielistä tukea ("English support please"), niin puhelusi ohjataan englantia puhuvalle henkilölle.
Kanada	1 800 565 3344 (englanti ja ranska) Toronton alue: 416 383 3344
Kiina	800 810 1818, alanumero 5070 8610 8498 1188, alanumero 5070 (mandariinikiina)
Kiina (Hongkongin erityishallintoalue)	ThinkPad-tuotteet (tekniset kysymykset): 852 2516 3939 ThinkPad-palvelukeskus: 852 2825 6580 ThinkCentre, yrityskäyttöön tarkoitetut tietokoneet: 8205 0333 Kotikäyttöön tarkoitetut multimediatietokoneet: 800 938 228 (kantonikiina, englanti tai mandariinikiina)
Kiina (Macau, Kiinan erityishallintoalue)	ThinkPad-tuotteet (tekniset kysymykset): 0800 839 ThinkCentre-tuotteet (tekniset kysymykset): 0800 336 (kantonikiina, englanti tai mandariinikiina)
Kolumbia	01 800 952 0466 (espanja)
Korea	1588 5801 (korea)
Kreikka	+30 210 680 1700
Kroatia	0800 0426
Kypros	+357 2284 1100
Lähi-itä	+44 (0) 1475 555 055
Latvia	+386 611 796 699
Liettua	+386 611 796 699
Luxemburg	+352 298 977 5063 (ranska)
Malesia	1800 88 8558 (englanti, malaiji)

Maa tai alue	Puhelinnumero
Malta	+356 234 175
Meksiko	01 800 123 1632 (espanja)
Nicaragua	001 800 220 1830 (espanja)
Norja	Käyttöönoton tuki: 6681 1100 Takuuhuoltopalvelut ja tuki: 8152 1550 (norja)
Panama	001 866 434 2080 (maksuton palvelunumero) (espanja)
Peru	0 800 00 966 (espanja)
Portugali	+351 21 892 7147 (portugali)
Puola	+48 228 786 999
Ranska	Käyttöönoton tuki: 0238 557 450 Takuuhuoltopalvelut ja tuki (laitteisto): 0810 631 213 Takuuhuoltopalvelut ja tuki (ohjelmisto): 0810 631 020 (ranska)
Romania	+4 021 224 4015
Ruotsi	Käyttöönoton tuki: 08 477 4420 Takuuhuoltopalvelut ja tuki: 077 117 1040 (ruotsi)
Saksa	Käyttöönoton tuki: 07032 15 49201 Takuuhuoltopalvelut ja tuki: 01805 25 35 58 (saksa)
Singapore	1800 3172 888 (englanti, malaiji)
Slovakia	+421 249 541 217
Slovenia	+386 1 4796 699
Sri Lanka	+94 11 2448 442 (englanti)
Suomi	Käyttöönoton tuki: 09 459 6960 Takuuhuoltopalvelut ja tuki: +358 800 14260 (suomi)
Sveitsi	Käyttöönoton tuki: 058 333 0900 Takuuhuoltopalvelut ja tuki: 0800 555 454 (saksa, ranska ja italia)
Taiwan	886 287 239 799 0800 000 700 (mandariinikiina)
Tanska	Käyttöönoton tuki: 4520 8200 Takuuhuoltopalvelut ja tuki: 7010 5150 (tanska)
Thaimaa	1 800 299 229 (thai)

Maa tai alue	Puhelinnumero
Tsekin tasavalta	+420 272 131 316
Turkki	00800 4463 2041 (turkki)
Unkari	+36 1382 5720
Uruguay	000 411 005 6649 (espanja)
Uusi-Seelanti	0800 733 222 (englanti)
Venäjä	+7 495 940 2000 (venäjä)
Venezuela	0 800 100 5722 (espanja)
Vietnam	Pohjois-Vietnam ja Hanoi: 84 4 843 6675 Eteläinen alue ja Ho Chi Minh: 84 8 829 5160 (englanti, vietnam)
Viro	+386 611 796 699
Yhdysvallat	1800 426 7378 (englanti)

Liite B. Asiakkaan vaihdettavissa olevat osat (CRU:t)

Seuraavat ThinkPad-tietokoneen osat ovat asiakkaan vaihdettavissa olevia osia (CRU).

Luettelossa on mainittu asiakkaan vaihdettavissa olevat osat sekä kunkin osan kohdalla julkaisu tai muu aineisto, joka sisältää irrotus- tai vaihto-ohjeet.

	Käyttö ja vianmääritys	Asennus-ohjeet	Access Help	Hardware Maintenance Manual (online-versio)	Esittely-video
Tason 1 CRU-osat					
Akku	X		X	X	X
Kiintolevyasema	X		X	X	X
Optinen asema			X	X	X
Ultrabay-paikan laite			X	X	X
Verkkosovitin ja -johto		X			
TrackPoint-paikannustapin pää			X		
Tason 2 CRU-osat					
Lisämuisti	X		X	X	X
Näppäimistö			X	X	X
Kämmentuki - yhdistetty kosketuslevyyn ja sormenjälkitunnistimeen	X		X	X	X
PCI Express Mini-kortti			X	X	X
tietoliikennetytärkortti			X	X	X

Asiakkaan vaihdettavissa olevien osien vaihto-ohjeet ovat Access Help -ohjeistossa. Voit aloittaa Access Help -ohjeiston käytön napsauttamalla

Käynnistä-painiketta ja valitsemalla vaihtoehdot **Kaikki ohjelmat** (tai **Ohjelmat**, jos kyseessä on muu Windows-käyttöjärjestelmä kuin Windows XP), **ThinkVantage** ja **Ohje**.

Jos et pysty käyttämään näitä ohjeita tai jos asiakkaan vaihdettavissa olevan osan vaihdossa on ongelmia, voit käyttää jompaakumpaa seuraavista lisäresursseista:

- Hardware Maintenance Manual -julkaisu ja esittelyvideoita, jotka ovat saatavissa tukisivustosta osoitteessa <http://www.lenovo.com/think/support/site.wss/document.do?lnocid=part-video>
- Asiakastukikeskus. Kyseisen maan tai alueen tukikeskuksen puhelinnumero on kohdassa "Maakohtaiset puhelinnumerot" sivulla 49.

Liite C. Ominaisuudet ja tekniset tiedot

Lisätietoja tietokoneen osista ja niiden toiminnoista on käytönaikaisen Access Help -ohjetoiminnon Tietoja tietokoneesta -kohdassa.

Ominaisuudet

Suoritin

- Lisätietoja on tietokoneesi järjestelmän ominaisuusikkunassa. Toimi seuraavasti: napsauta työpöydän Oma tietokone -kuvaketta hiiren kakkospainikkeella ja valitse valikosta Ominaisuudet-vaihtoehto.

Muisti

- DDR (Double Data Rate) 2 DRAM (Synchronous Dynamic Random Access Memory) -muisti

Tallennuslaite

- 2,5 tuuman kiintolevy

Näyttö

TFT-väri näyttö

- Koko: 14,1 tuumaa
Erotuskyky:
 - Nestekidenäyttö: enintään 1 400 x 1 050 kuva-alkiota tietokoneen mallin mukaan
 - Erillinen näyttin: enintään 2 048 x 1 536 kuva-alkiota
- Koko: 15,0 tuumaa
Erotuskyky:
 - Nestekidenäyttö: enintään 1 400 x 1 050 kuva-alkiota tietokoneen mallin mukaan
 - Erillinen näyttin: enintään 2 048 x 1 536 kuva-alkiota
- ThinkLight™
- Kirkkauden säätö

Näppäimistö

- Sormenjälkitunnistin (joissakin malleissa)
- 89, 90 tai 94 näppäintä
- UltraNav-paikannuslaite (TrackPoint-paikannuslaite sekä kosketuslevy)
- Fn-näppäintoiminnot
- ThinkVantage-painike
- Äänenvoimakkuuden säätöpainikkeet

Liitännät

- Stereokuulokkeiden vastake
- Mikrofonivastake
- Kuva ulos -vastake (S-video) (joissakin malleissa)
- 3 USB (Universal Serial Bus) -porttia
- IEEE 1394 -vastake (joissakin malleissa)
- RJ11-puhelinvastake
- RJ45-Ethernet-vastake
- Ultrabay Enhanced -paikka (joissakin malleissa)
- Telakointivastake (joissakin malleissa)
- Erillisen näyttimen vastake
-

PC-korttipaikka

- Tyypin II PC-kortti (alempi korttipaikka)
- ExpressCard-korttipaikka (ylempi korttipaikka, joissakin malleissa)

Optinen asema

- CD-ROM-, DVD-ROM-, Combo- tai Multi-Burner-aseman tietokoneen mallin mukaan

Langattomat yhteystoiminnot

- Sisäinen langaton lähiverkko -ominaisuus (joissakin malleissa)
- Sisäinen *Bluetooth*-ominaisuus (joissakin malleissa)
- Sisäinen langaton suuralueverkkoyhteys (joissakin malleissa)

Tekniset tiedot

Koko

14 tuuman malli

- Leveys: 314 mm
- Syvyys: 260 mm
- Korkeus: 34,3–37,2 mm

15 tuuman malli

- Leveys: 332 mm
- Syvyys: 269 mm
- Korkeus: 37,3–40,2 mm

Käyttöympäristö

- Enimmäiskorkeus merenpinnasta 3 048 m paineistamattomassa tilassa
- Lämpötila
 - Enintään 2 438 metrin korkeudella merenpinnasta
 - Käytössä: 5–35 °C
 - Virta katkaistuna: 5–43 °C

- Yli 2 438 metrin korkeudella merenpinnasta
- Enimmäislämpötila käytön aikana 31,3 °C

Huomautus: Akun lämpötilan on oltava latauksen aikana vähintään 10 °C.

- Suhteellinen ilmankosteus:
 - Käytössä: 8–80 %
 - Virta katkaistuna: 5–95 %

Lämmöntuotto

- Enintään 65 W tai enintään 90 W tietokoneen mallin mukaan

Virtalähde (verkkolaite)

- Sinimuotoinen vaihtovirta, 50–60 Hz
- Verkkolaitteen syöttöjännite: 100–240 voltin vaihtovirta, 50–60 Hz

Akku

- Kuusikennoinen ThinkPad R60 -litium-ioniakku
 - Antojännite: 10,8 voltin tasajännite
 - Kapasiteetti: 5,2 Ah
- Yhdeksänkennoinen ThinkPad R60 -litium-ioniakku
 - Antojännite: 10,8 voltin tasajännite
 - Kapasiteetti: 7,8 Ah

Akun käyttöikä

- Tehtäväpalkissa näkyvä akkumittari näyttää tietoja akun jäljellä olevasta varauksesta.

Liite D. Huomioon otettavaa

Huomioon otettavaa

Lenovo ei ehkä tarjoa tässä julkaisussa mainittuja koneita, ohjelmia, palveluja ja ominaisuuksia muissa maissa. Saat lisätietoja Suomessa saatavana olevista koneista, ohjelmista ja palveluista Lenovon paikalliselta edustajalta. Viittaukset Lenovon tuotteisiin, ohjelmiin tai palveluihin eivät tarkoita, että vain näitä tuotteita voidaan käyttää. Niiden asemesta on mahdollista käyttää mitä tahansa toiminnaltaan vastaavaa konetta, ohjelmaa tai palvelua, joka ei loukkaa Lenovon tekijänoikeutta tai muita lailla suojattuja oikeuksia. Haluttaessa käyttää yhdessä tämän tuotteen kanssa muita koneita, ohjelmia ja palveluja on niiden käytön arviointi ja tarkistus käyttäjän omalla vastuulla.

Lenovolla voi olla patenteja tai patenttihakemuksia, jotka koskevat tässä julkaisussa esitettyjä asioita. Tämän julkaisun hankinta ei anna mitään lisenssiä näihin patenteihin. Kirjallisia tiedusteluja voi tehdä osoitteeseen

*Lenovo (United States), Inc.
500 Park Offices Drive, Hwy. 54
Research Triangle Park, NC 27709
U.S.A.
Attention: Lenovo Director of Licensing*

LENOVO GROUP LTD. TARJOAA TÄMÄN JULKAISUN "SELLAISENAAN" ILMAN MITÄÄN NIMENOMAISESTI TAI KONKLUDENTTISESTI MYÖNNETTYÄ TAKUUTA, MUKAAN LUETTUINA TALOUDELLISTA HYÖDYNNETTÄVYYTTÄ, SOPIVUUTTA TIETTYYN TARKOITUKSEEN JA OIKEUKSIEN LOUKKAAMATTOMUUTTA KOSKEVAT KONKLUDENTTISESTI ILMAISTUT TAKUUT. Joidenkin maiden lainsäädäntö ei salli nimenomaisesti tai konkludenttisesti myönnettyjen takuiden rajoittamista, joten edellä olevaa rajoitusta ei sovelleta näissä maissa.

Tämä julkaisu voi sisältää teknisiä epätarkkuuksia ja painovirheitä. Julkaisun tiedot tarkistetaan säännöllisin väliajoin, ja tarpeelliset muutokset tehdään julkaisun uusiin painoksiin. Lenovo saattaa tehdä parannuksia ja muutoksia tässä julkaisussa mainittuihin koneisiin, ohjelmiin ja palveluihin milloin tahansa ilman ennakkoilmoitusta.

Tässä julkaisussa kuvattuja tuotteita ei ole tarkoitettu käytettäväksi implantaatio-ovelluksissa tai muissa elintoimintoja ylläpitävissä sovelluksissa, joissa toimintahäiriö saattaa aiheuttaa henkilövahingon tai kuoleman. Tämän julkaisun sisältämät tiedot eivät vaikuta Lenovon tuotteiden määrityksiin (spesifikaatioihin) tai takuisiin eivätkä muuta niitä. Mikään tässä julkaisussa

oleva lausuma ei sisällä nimenomaisesti tai konkludenttisesti ilmaista Lenovo tai kolmannen osapuolen aineetonta oikeutta koskevaa lisenssiä, sitoumusta tai näiden loukkauksien varalta annettua suojausta. Kaikki tämän julkaisun tiedot perustuvat erityisympäristöissä saatuihin tuloksiin, ja ne esitetään esimerkkeinä. Muissa käyttöympäristöissä voidaan saada erilaisia tuloksia.

Lenovo pidättää itsellään oikeuden käyttää ja jakaa käyttäjiltä saamiaan tietoja parhaaksi katsomallaan tavalla, niin että siitä ei aiheudu lähettäjälle mitään velvoitteita.

Tässä julkaisussa olevat viittaukset muuhun kuin Lenovon WWW-sivustoihin eivät ole osoitus siitä, että Lenovo millään tavoin vastaisi kyseisten WWW-sivustojen sisällöstä tai käytöstä. Kyseisten WWW-sivustojen sisältämä aineisto ei sisälly tähän Lenovon tuotteeseen tai sitä koskevaan aineistoon. Sivustojen käyttö on käyttäjän omalla vastuulla.

Kaikki julkaisun sisältämät suorituskykytiedot on määritetty testiympäristössä. Suorituskyky muissa toimintaympäristöissä saattaa poiketa merkittävästi ilmoitetuista arvoista. Osa mittauksista on saatettu tehdä kehitteillä olevissa järjestelmissä, eikä mikään takaa, että tulokset ovat samanlaiset yleisesti saatavana olevissa järjestelmissä. Lisäksi osa mittaustuloksista on saatettu saada ekstrapolaation avulla. Todelliset mittaustulokset voivat poiketa ilmoitetuista arvoista. Julkaisun käyttäjien tulee tarkistaa tietojen soveltuvuus omassa erityisympäristössään.

Television käyttöön liittyvä huomautus

Seuraava huomautus koskee malleja, joissa on valmiiksi asennettuna TV-näyttötoiminto.

Tämä tuote sisältää kopiointisuojausmekanismia, joka on suojattu tietyillä Yhdysvalloissa rekisteröidyillä patenteilla sekä yleisellä tekijänoikeussuojalla. Macrovisionin kopiointisuojausmekanismien käyttö edellyttää Macrovisionin lupaa ja on tarkoitettu ainoastaan kotona tapahtuvaan ja muuhun pienimuotoiseen käyttöön. Muunlaiseen käyttöön tarvitaan Macrovisionin suostumus. Koodin takaisinkääntäminen ja purkaminen on kielletty.

Tietoja sähkömagneettisesta säteilystä

Seuraavat tiedot koskevat ThinkPad R60, koneen tyyppiä 9444, 9445, 9446, 9447, 9455, 9456, 9457, 9458, 9459, 9460, 9461, 9462, 9463, 9464, 0656, 0658 ja 0659

FCC (Federal Communications Commission) -lausuma

Tämä tuote on testattu ja sen on todettu täyttävän FCC-säännösten osassa 15 luokan B digitaalisille laitteille asetetut vaatimukset. Luokan B laitteet antavat

kohtuullisen suojan häiriöitä vastaan asuinympäristössä tehdyssä asennuksessa. Tämä laite tuottaa, käyttää ja mahdollisesti säteilee radiotaajuista energiaa. Jos laitetta ei asenneta sen mukana toimitettujen ohjeiden mukaisesti, se saattaa aiheuttaa häiriöitä radioyhteyksiin. Minkään tietyn asennuksen häiriöttömyyttä ei kuitenkaan voida taata. Jos tämä laite aiheuttaa häiriöitä radio- tai televisiovastaanottiin (tämän voi todeta katkaisemalla laitteen virran ja kytkemällä sen uudelleen), seuraavat toimet saattavat poistaa häiriöitä:

- Vastaanottimen antennin uudelleensuuntaus tai siirto toiseen paikkaan.
- Vastaanottimen ja häiriön aiheuttavan laitteen siirto kauemmaksi toisistaan.
- Häiriön aiheuttavan laitteen verkkojohdon kytkentä eri pistorasiaan kuin vastaanottimen.
- Lisäohjeita saa valtuutetuilta jälleenmyyjiltä ja huoltoedustajilta.

Jottei laite ylittäisi FCC:n sallimaa häiriönpäästötasoa, laitteessa on käytettävä asianmukaisesti suojattuja ja maadoitettuja kaapeleita. Tällaisia kaapeleita saa Lenovon valtuutetuilta jälleenmyyjiltä. Lenovo ei ole vastuussa mistään radio- tai televisioliikenteen häiriöistä, jotka aiheutuvat muiden kuin suositeltujen kaapelien tai liittimien käytöstä tai laitteeseen tehdyistä luvattomista muutoksista. Luvattomat laitteeseen tehdyt muutokset saattavat mitätöidä käyttäjän oikeuden käyttää laitetta.

Tämä laite on yhdenmukainen FCC-säännösten osan 15 kanssa. Laitteen toiminta on seuraavien ehtojen alainen: (1) laite ei saa aiheuttaa häiriöitä ja (2) laitteen tulee sietää häiriöitä, mukaan lukien häiriöt, jotka voivat aiheuttaa laitteen toimintahäiriöitä.

Yhdenmukaisuuden on vakuuttanut

Lenovo (United States) Inc.
One Manhattanville Road
Purchase, New York 10577
Telephone: (919) 254-0532



Lausuma kanadalaisen laitehyväksynnän (Industry Canada) luokan B mukaisuudesta

Tämä luokan B digitaalinen laite on kanadalaisen ICES-003-määrityksen mukainen.

Lausuma Euroopan unionin direktiivin 89/336/ETY mukaisuudesta

Tämä tuote on yhdenmukainen EU:n direktiivin 89/336/ETY suojausvaatimusten kanssa, jotka vastaavat jäsenmaiden säätämiä lakeja sähkömagneettisesta yhteensopivuudesta. Lenovo ei voi ottaa vastuuta suojausten säilymisestä, mikäli laitteeseen tehdään muutoksia tai lisätään kortteja (osia), joita Lenovo ei ole suositellut.

Tämä tuote täyttää standardin EN 55022 (CISPR 22) luokan B vaatimukset. Luokan B laitteiden rajoitukset antavat kohtuullisen suojan häiriöitä vastaan käytettäessä lisensoituja tietoliikennelaitteita tyypillisissä ympäristöissä.

Käytä vain suojattuja ja maadoitettuja kaapeleita ja liittimiä. Muutoin radio- ja TV-vastaanottimissa sekä muissa sähkölaitteissa saattaa ilmetä sähkömagneettisia häiriöitä. Tällaisia kaapeleita ja liittimiä saa Lenovon valtuutetuilta jälleenmyyjiltä. Asiakas on vastuussa kaapeleiden ja liittimien asianmukaisuudesta.

Tärkeää tietoa Euroopan parlamentin ja neuvoston direktiivistä 2002/96/EC



Huomio : Tämä merkintä koskee vain Euroopan Unionin (EU) jäsenmaita ja Norjaa. Tämä laite on merkitty sähkö- ja elektroniikkalaiteromua (WEEE) koskevan Euroopan parlamentin ja neuvoston direktiivin 2002/96/EC mukaisesti. Kyseinen direktiivi määrittää Euroopan unionin alueella käytössä olevat palautus- ja kierrätyskäytännöt. Tämä merkintä laitteessa osoittaa, että direktiivin ohjeiden mukaan tuotetta ei tulisi hävittää sen elinkaaren päässä, vaan se on kierrätettävä.

注意: このマークは、EU 諸国およびノルウェーにおいてのみ適用されます。この機器には、EU 諸国に対する廃電気電子機器指令 2002/96/EC (WEEE) のラベルが貼られています。この指令は、EU 諸国に適用する使用済み機器の回収とリサイクルの骨子を定めています。このラベルは、使用済みになった時に指令に従って適正な処理をする必要があることを知らせるために、種々の製品に貼られています。

IBM Lotus -ohjelmistotarjous

Tietoja tarjouksesta: ThinkPad-tietokoneiden kanta-asiakkaana saat yhden rajoitetun lisenssin erilliseen Lotus Notes -työasemaohjelmaan ja yhden lisenssin Lotus SmartSuite -ohjelmistoon. Lisenssit antavat valtuudet asentaa ja käyttää näitä ohjelmistoja uudessa ThinkPad-tietokoneessa jommassakummassa seuraavista tilanteista:

- **Tarjoukseen ei sisälly tämän ohjelmiston asennuksessa tarvittavaa asennustietovälinettä. Ellei sinulla jo ole tarvittavaa Lotus Notes Client-tai Lotus SmartSuite -ohjelmiston asennustietovälinettä,** voit tilata asennus-CD-tietolevyn ja asentaa ohjelmiston tietokoneeseen. Ohjelmiston tilausohjeet löytyvät kohdasta "CD-tietolevyn tilaus" sivulla 66.
- **Jos sinulla jo on ohjelmiston lisensoitu kopio,** olet oikeutettu tekemään ohjelmistosta yhden lisäkopian ja käyttämään sitä.

Tietoja IBM Lotus Notes -ohjelmasta: Erillisessä rajoitetun käytön Notes-työasemaohjelmassa yhdistyvät viestien lähetyksen ja yhteistyötoiminnot sekä henkilökohtaisten tietojen hallinta, kuten sähköposti, kalenteri ja tehtäväluettelot. Saat ne käyttöösi myös ilman verkkoyhteyttä. Erillislisenssiin ei sisälly IBM Lotus Domino -palvelimien käyttöoikeutta, mutta asiakas voi päivittää sen täydeksi Notes-lisenssiksi edullisesti. Lisätietoja on WWW-osoitteessa <http://www.lotus.com/notes>.

Tietoja IBM Lotus SmartSuite -ohjelmistosta: Lotus SmartSuite -ohjelmistossa on tehokkaita ominaisuuksia, joiden avulla työt hoituvat vauhdilla.

- Lotus Word Pro – tekstinkäsittelyohjelma
- Lotus 1-2-3 – taulukkolaskentaohjelma
- Lotus Freelance Graphics – esitystenlaadintaohjelma
- Lotus Approach – tietokantaohjelma
- Lotus Organizer – ajankäytön, yhteystietojen ja muiden tietojen hallintaohjelma
- Lotus FastSite – WWW-julkaisuohjelma
- Lotus SmartCenter – Internet-tietojen hallintaohjelma

Asiakastuki: Ohjelmiston ensimmäisessä asennuksessa mahdollisesti tarvitsemasi tiedot ja puhelinnumerot ovat tukisivustossa, osoitteessa <http://www.pc.lenovo.com/think/support>. Voit ostaa teknistä tukea ensimmäisen asennuksen jälkeenkin osoitteesta <http://www.lotus.com/passport>.

Kansainvälinen lisenssisopimus ohjelmien käytöstä (IBM International Program License Agreement, IPLA): Tämän tarjouksen perusteella lisensoitavaan ohjelmistoon ei sisälly ohjelmistopäivityksiä tai teknistä tukea. Käyttöoikeus on ohjelmiston mukana toimitettavan kansainvälisen lisenssisopimuksen (IPLA) ehtojen alainen. Tässä tarjouksessa mainittujen

Lotus SmartSuite- ja Lotus Notes -ohjelmien käyttö edellyttää tämän tarjouksen ja kansainvälisen lisenssisopimuksen (IPLA) ehtojen hyväksymistä. Lisätietoja IBM:n kansainvälisestä lisenssisopimuksesta (IBM International Program License Agreement, IPLA) on osoitteessa <http://www.ibm.com/software/sla/sladb.nsf>. Näitä ohjelmia ei saa myydä edelleen.

Käyttölupatodistus: ThinkPad -tietokoneen ostotodistus ja tämä tarjousasiakirja tulee säilyttää käyttölupatodistuksena.

Päivitysten, lisälisenssien ja teknisen tuen hankinta

Ohjelmistopäivitykset ja tekninen tuki ovat korvausta vastaan käytettävissä IBM:n Passport Advantage -ohjelman avulla. Lisätietoja Notes- tai SmartSuite-ohjelmiston tai muun Lotus-tuotteen lisälisenssien hankinnasta on osoitteessa <http://www.ibm.com> or <http://www.lotus.com/passport>.

CD-tietolevyn tilaus:

Tärkeää: Tämän tarjouksen mukaisesti voit tilata yhden CD-tietolevyn lisenssiä kohti. Anna hankkimasi ThinkPad-tietokoneen seitsennumeroinen sarjanumero. CD-tietolevy toimitetaan maksutta. Joudut maksamaan vain toimituskulut ja mahdolliset verot. Toimitus kestää 10–20 työpäivää tilauksen vastaanotosta.

–Yhdysvallat ja Kanada:

Puhelinnumero 800 690 3899

–Latinalainen Amerikka:

Sähköpostiosoite <http://smartsuite.modusmedia.com>

Postiosoite:

IBM - Lotus Notes and SmartSuite Program

Modus Media International

501 Innovation Avenue

Morrisville, NC, USA 27560

Faksinumero: 919 405 4495

Tilaukseen liittyvät kyselyt voi lähettää sähköpostiosoitteeseen smartsuite_ibm@modusmedia.com

–Eurooppa:

Sähköpostiosoite <http://ibm.modusmedia.co.uk>

Postiosoite:

IBM - Lotus Notes and SmartSuite Program

P.O. Box 3118

Cumbernauld, Scotland, G68 9JX

Tilaukseen liittyvät kyselyt voi lähettää sähköpostiosoitteeseen ibm_smartsuite@modusmedia.com

–Aasia ja Tyynenmeren maat:

Sähköpostiosoite <http://smartsuite.modusmedia.com>

Postiosoite:

IBM - Lotus Notes and SmartSuite Program

Modus Media International
eFulfillment Solution Center
750 Chai Chee Road
#03-10/14, Technopark at Chai Chee,
Singapore 469000
Faksinumero: +65 6448 5830
Tilaukseen liittyvät kyselyt voi lähettää sähköpostiosoitteeseen
Smartsuitepac@modusmedia.com

Tavaramerkit

Seuraavat nimet ovat Lenovon tavaramerkkejä Yhdysvalloissa ja muissa maissa:

- Lenovo
- ThinkPad
- PS/2
- Rapid Restore
- Rescue and Recovery
- ThinkLight
- ThinkPad
- TrackPoint
- ThinkVantage
- Ultrabay
- UltraNav

Seuraavat nimet ovat International Business Machines Corporationin tavaramerkkejä Yhdysvalloissa ja muissa maissa:

- IBM
- Lotus
- Lotus 1-2-3
- Lotus Approach
- Lotus FastSite
- Lotus Freelance Graphics
- Lotus Notes
- Lotus Organizer
- Lotus SmartCenter
- Lotus SmartSuite
- Lotus Word Pro

Microsoft ja Windows ovat Microsoft Corporationin tavaramerkkejä Yhdysvalloissa ja muissa maissa.

Intel, Pentium ja Intel SpeedStep ovat Intel Corporationin tavaramerkkejä Yhdysvalloissa ja muissa maissa. (Täydellinen luettelo Intel Corporationin tavaramerkeistä on Web-osoitteessa www.intel.com/sites/corporate/tradmarx.htm)

Muut yritysten, tuotteiden tai palvelujen nimet voivat olla muiden yritysten tavaramerkkejä.

Hakemisto

A

akku
häiriöt 23
vaihto 31
asetukset
BIOS 25
kokoonpano 25
asiakkaan vaihdettavissa oleva osa
(CRU)
osaluettelo 55

B

BIOS-asetusohjelma 25

E

esiasennetun ohjelmiston elvytys 27

H

häiriöiden syiden selvitys 11
häiriöt
akku 23
kiintolevy 24
käynnistys 24
lepotila 21
näppäimistö 20
salasana 19
sormenjälkitunnistin 24
syiden selvitys 11
tietokoneen näyttö 22
UltraNav 20
valmiustila 21
vianmääritys 12
virranhallinta 21
häiriöt, joilla ei ole virhesanomia 18

K

kiintolevy
häiriöt 24
kapasiteetin lisäys 32, 36
kokoonpanoasetukset 25
käynnistyshäiriö 24

L

lepotilan häiriöt 21

N

näppäimistön häiriöt 20

O

ohjeet, tärkeät 3
ominaisuudet 57

P

PC-Doctor for Windows
-ohjelma 11
puhelintuki 43

R

Rescue and Recovery 27

S

salasana
asetus 4
häiriöt 19
sormenjälkitunnistin 57
kunnossapito 6
todennusongelmat 24

T

takuu
tietoja 47
tallennuslaitteen kapasiteetin
lisäys 32, 36
tekniset tiedot 58
tietokoneen näyttö 22
tietokoneen puhdistus 9
tietokoneen siirto ja kuljetus 4
tukipalvelu
huoltopalvelu 43
kautta maailman 45
puhelimitse 43
WWW-sivustossa 43
tärkeitä ohjeita 3

U

UltraNav-häiriöt 20

V

vaihto, akku 31
valmiustilan häiriöt 21
vianmääritys 12
virhesanomiat 12

W

WWW-tukisivustot 43

Y

ympäristö 3

Osanumero: 42T8010

(1P) P/N: 42T8010

