

# ThinkPad® Z61

## 服務與疑難排解手冊

包含：

- 其他資訊來源簡介
- 照顧電腦的重要秘訣
- 診斷及疑難排解
- 回復選項
- 協助與服務
- 您電腦的保固資訊



# ThinkPad® Z61

## 服務與疑難排解手冊

#### 備註

在使用本資訊和其支援的產品之前，請務必閱讀：

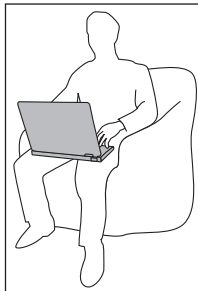
- 包含在此說明文件套裝軟體中的安全及保證手冊。
- 線上 Access Help 中的無線相關資訊，以及第 55 頁的附錄 D, 『注意事項』。
- 包含在此說明文件套裝軟體中的 *ThinkPad* 規定注意事項。

# 目錄

請先閱讀 . . . . .	v	第 6 章 取得協助與服務. . . . .	37
第 1 章 尋找資訊 . . . . .	1	取得協助與服務 . . . . .	37
本手冊及其他出版品 . . . . .	1	從 Web 取得協助 . . . . .	37
利用 ThinkVantage 按鈕尋找資訊 . . . . .	2	呼叫客戶支援中心 . . . . .	37
第 2 章 照顧您的 ThinkPad 電腦. . . . .	3	在世界各地取得協助 . . . . .	38
第 3 章 解決電腦問題. . . . .	7	附錄 A. 保證資訊 . . . . .	41
常見問題 . . . . .	8	保證資訊 . . . . .	41
從 BIOS Setup Utility 診斷硬碟機. . . . .	10	保固期間 . . . . .	41
從服務分割區使用 PC-Doctor 診斷問題 . . . . .	10	保固服務類型. . . . .	42
疑難排解 . . . . .	10	全球電話清單. . . . .	44
錯誤訊息 . . . . .	10	附錄 B. 客戶可自行更換單元 (CRU). . . . .	49
沒有訊息的錯誤 . . . . .	15	附錄 C. 特性及規格 . . . . .	51
密碼問題 . . . . .	16	功能. . . . .	51
鍵盤問題 . . . . .	17	規格. . . . .	53
指標裝置問題. . . . .	17	附錄 D. 注意事項 . . . . .	55
待機或休眠問題 . . . . .	18	注意事項 . . . . .	55
電腦螢幕問題. . . . .	19	電視輸出注意事項 . . . . .	56
電池問題 . . . . .	20	電子放射注意事項 . . . . .	56
硬碟機問題 . . . . .	21	Federal Communications Commission (FCC)	
指紋鑑識問題. . . . .	21	Statement . . . . .	56
啓動問題 . . . . .	21	Industry Canada Class B emission	
其他問題 . . . . .	21	compliance statement . . . . .	57
啓動 BIOS Setup Utility . . . . .	22	Avis de conformité à la réglementation	
第 4 章 回復選項 . . . . .	25	d'Industrie Canada . . . . .	57
使用 Rescue and Recovery . . . . .	25	European Union EMC Directive conformance	
還原出廠內容. . . . .	25	statement . . . . .	57
回復資料 . . . . .	26	European Directive 2002/96/EC 的重要資訊 . . . . .	58
安裝新的作業系統 . . . . .	26	IBM Lotus 軟體產品 . . . . .	59
第 5 章 升級及更換裝置. . . . .	27	商標. . . . .	61
更換電池 . . . . .	27	索引 . . . . .	63
升級硬碟機 . . . . .	28		
更換記憶體 . . . . .	31		



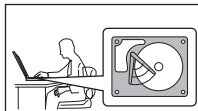
## 請先閱讀



當電腦在開機狀態或電池在充電時，請勿將電腦底座或運作期間會變熱的任何零件放在膝蓋或靠在身體的任何部位太久。

AC 整流器連接到電源插座及電腦時，便會發熱。使用整流器時，請勿讓其接觸身體的任何部位。切勿使用 AC 整流器來為身體取暖。如果接觸身體的時間太久，儘管隔著衣服，還是可能會燙傷。

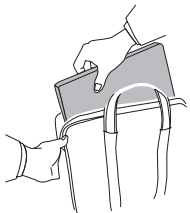
請務必將 AC 整流器、滑鼠、鍵盤、印表機或任何其他電子裝置的纜線或任何通訊線，配置在不會被電腦或其他物品夾壓到，或被人踩到、使人絆倒，或任何會干擾電腦作業的地方。強大的外力可能會使纜線受損或斷裂。



為避免硬碟損壞並造成資料流失，在移動您的電腦之前，請先按 **Fn+F4** 讓電腦進入待機模式或將其關閉。移動電腦前，請確定待機狀態指示燈亮起（綠色）。



請勿讓電腦受到掉落、撞擊、擦撞、扭轉、打擊、震動、推進等傷害或將重物放置在電腦、顯示器或外接式裝置上。



使用品質良好的背袋，可提供足夠的減震功能與防護。請勿將電腦塞在緊密的手提箱或袋內。



請將液體放在遠離電腦的地方，以免潑灑出來，同時讓電腦遠離有水的地方（以避免電擊的危險）。



---

## 第 1 章 尋找資訊

---

### 本手冊及其他出版品

#### 安裝說明

協助您拆封 ThinkPad 電腦包裝，並開始使用電腦。其中包括給初次使用者的要訣，及 Lenovo 預先安裝軟體的簡介。

#### 本服務與疑難排解手冊

提供照顧 ThinkPad 電腦的相關資訊、基本疑難排解資訊、回復程序、說明及服務資訊，以及您電腦適用的保證資訊。您無法連接 Productivity Center（預載於 ThinkPad 電腦之完整說明與資訊入口）時，本手冊的疑難排解資訊提供了解決方法。

#### Access Help

是綜合線上說明手冊，提供絕大部份與電腦問題有關的答案，可協助您配置預載功能及工具，或者解決問題。若要開啓 Access Help，請按一下**開始**，將指標移到**所有程式**（在 Windows XP 以外的 Windows®，則移到**程式集**），然後再移到 **ThinkVantage®**。按一下 **Access Help**。

#### Productivity Center

可讓您輕鬆存取軟體工具及 Lenovo 主網站，您不需隨身攜帶其他參考手冊。若要開啓 Productivity Center，請按一下鍵盤上的 ThinkVantage 按鈕。如需使用 ThinkVantage 按鈕的詳細資訊，請參閱第 2 頁的『利用 ThinkVantage 按鈕尋找資訊』。

#### 安全及保證手冊

包含一般安全指示及完整的「Lenovo 有限保證聲明」。

#### 法規注意事項

補充說明這本手冊。請在使用 ThinkPad 電腦的無線功能前，閱讀法規注意事項。ThinkPad Z61 符合已核准使用無線的國家或地區之無線頻率及安全標準。您必須確實依照當地的無線電頻率規定安裝以及使用您的 ThinkPad 電腦。

---

## 利用 ThinkVantage 按鈕尋找資訊



當電腦運作正常時，藍色的 ThinkVantage 按鈕可協助您處理許多情況，甚至電腦運作不正常時，該按鈕一樣可提供協助。按一下 ThinkVantage 按鈕開啓 Productivity Center，以存取參考圖例和簡易說明，讓您盡快上手並保持生產力。

您也可以使用 ThinkVantage 按鈕中斷電腦啓動順序，並且啓動 Rescue and Recovery 工作區，此工作區可在 Windows 作業系統以外獨立執行，而且在作業系統中看不見此工作區。

---

## 第 2 章 照顧您的 ThinkPad 電腦

雖然這部筆記型電腦經設計能在正常工作環境下穩定發揮作用，但在使用時，您仍需要小心維護。只要遵守下列幾個要訣，您就可以好好享有您的電腦。

### 重要祕訣：

#### 小心工作地點和工作方式

- 當電腦在開機狀態或電池在充電時，請勿將電腦底座或運作期間會變熱的任何零件放在膝蓋或靠在身體的任何部位太久。電腦在正常運作時會發熱。這是系統活動或電池充電的現象。與您身體有長時間接觸的話（即使身上有衣物），可能會造成不舒服感，或是造成皮膚的燙傷。
- AC 整流器連接到電源插座及電腦時，便會發熱。使用整流器時，請勿讓其接觸身體的任何部位。切勿使用 AC 整流器來為身體取暖。如果接觸身體的時間太久，儘管隔著衣服，還是可能會燙傷。
- 請務必將 AC 整流器、滑鼠、鍵盤、印表機或任何其他電子裝置的纜線或任何通訊線，配置在不會被電腦或其他物品夾壓到，或被人踩到、使人絆倒，或任何會干擾電腦作業的地方。強大的外力可能會使纜線受損或斷裂。
- 請將液體放在遠離電腦的地方，以避免潑灑出來，並將電腦遠離水（以避免電擊的危險）。
- 請將包裝物妥善保存在孩童無法伸手可及的地方，以避免孩童因塑膠袋而造成窒息的危險。
- 請將電腦遠離磁鐵、使用中的行動電話、電器產品或喇叭（至少需 13 公分 / 5 英寸以上）。
- 請避免經常將電腦放置於極端的溫度下（5°C / 41°F 以下，或 35°C / 95°F 以上）。

#### 溫和地使用電腦

- 請避免將物體（包括紙張）放在顯示器和鍵盤間，或鍵盤下。
- 請勿讓電腦受到掉落、撞擊、擦撞、扭轉、打擊、震動、推進等傷害或將重物放置在電腦、顯示器或外接式裝置上。
- 根據原本的設計，您的電腦顯示器是可以大於 90 度的角度開啓使用的。但開啓角度請勿超過 180 度，這會損壞電腦的樞紐。

#### 以正確方式攜帶電腦

- 移動電腦前，請確定已移除任何的媒體、已關閉附屬裝置，並拔掉電線和接線。
- 移動電腦前，請確定它已在待機或休眠模式，或已關閉。這可避免損壞硬碟機和資料流失。
- 當您要拿著開啓的電腦時，請抓住它的底端。請勿拿著或抓住電腦的顯示器。
- 使用優良的搬運機殼，可提供足夠的緩和和保護。請勿將電腦塞在緊密的手提箱或袋內。

### 以正確方式處理儲存媒體和磁碟機

- 避免以某個角度插入磁片，以及貼上多張或鬆散的磁片標籤，因為這樣可能會使磁片卡在磁碟機中。
- 如果您的電腦附有光碟機，請勿碰觸光碟的表面或托盤中的讀寫頭。
- 請在聽到 CD 或 DVD 卡入光碟機中心的轉軸後，再關閉托盤。
- 在安裝硬碟機、軟式磁碟機、或光碟機時，請遵循硬體隨附的使用說明書，非有必要，請勿在裝置上施壓。

### 設定密碼時請小心

- 請記住您的密碼。如果您忘了監督者或硬碟密碼，Lenovo 服務供應商也無法重設，因此您可能必須更換主機板或硬碟機。

### 其他重要秘訣

- 您的電腦數據機僅能使用類比電話網路，或公用交換式電話網路 (PSTN)。請勿將數據機連接到 PBX（專用支線交換機）或任何的數位式電話分機線路，因為這會損壞您的數據機。類比式電話線通常被使用在一般住家，而數位式電話線則會被用在飯店或辦公大樓。如果您不確定所使用的電話線路類型，請洽詢您的電話公司。
- 您的電腦中可能同時具有乙太網路接頭和數據機接頭。如果有，請確定您將通訊接線連接到正確的接頭，如此，您的接頭才不會損壞。
- 請向 Lenovo 註冊您的 ThinkPad 產品（請參照網頁：[www.lenovo.com/register](http://www.lenovo.com/register)）。當您的電腦遺失了或被偷時，這會協助您找回電腦。為您的電腦註冊也可讓 Lenovo 通知您新的技術及升級的相關資訊。
- 只有授權的 ThinkPad 維修技術人員可拆開及維修您的電腦。
- 請勿修改或貼住卡榫，好讓顯示器開啓或關閉。
- 請注意在插入 AC 整流器時，不要顛倒電腦。這會使整流器破損。
- 更換裝置機槽中的裝置之前，請先關閉電腦電源，或先確定該裝置確實可以進行暖抽換或熱抽換。
- 如果您要更換電腦的磁碟機，請重新安裝塑膠擋板（如果有的話）。

- 不使用外接式或抽取式硬碟、磁片、或光碟機時，請用適當的容器或包裝加以保存。
- 在您安裝下列裝置前，請先碰觸任何金屬桌面或是接地的金屬物品。這個動作將減少您身上的靜電。靜電將可能損壞裝置。
  - PC 卡
  - ExpressCard
  - 智慧型卡片
  - 記憶卡，如：xD-Picture Card、SD 卡、Memory Stick 和多媒體卡
  - 記憶體模組
  - PCI Express Mini 卡
  - 通訊子卡
- 從諸如 SD 卡之類的快閃媒體記憶卡傳輸資料時，資料傳輸完畢前，請勿將電腦切換至待命或休眠模式。如此一來可能損壞資料。

### 清潔電腦機殼

請遵循下列步驟，不定期清潔您的電腦：

1. 準備一份廚房用柔性清潔劑（也就是不含磨砂粉或強力化學物質（如酸性或鹼性化學物質）的清潔劑）。一份清潔劑對五份清水。
2. 用海綿浸吸稀釋後的清潔劑。
3. 將海綿中多餘的液體擠掉。
4. 用海綿擦拭機殼，擦拭時請依圓形方向，並小心別讓多餘的液體流出。
5. 將表面上的清潔劑擦掉。
6. 用乾淨的清水沾濕海綿。
7. 用這塊乾淨的海綿擦拭機殼。
8. 然後用一塊柔軟不含棉絮的乾布擦拭表面。
9. 等表面完全變乾後，再從電腦表面移除擦拭用布留下的纖維。

### 清潔電腦的鍵盤

1. 用一塊柔軟不沾塵的布沾上一些外用稀釋酒精。
2. 用布擦拭每個按鍵的表面。輪流擦拭每個按鍵；如果同時擦拭多個按鍵，布可能會纏住相鄰的按鍵進而損壞它。要確認沒有在按鍵表面或按鍵之間留下液體。
3. 等它變乾。
4. 要清除按鍵下面的碎屑和灰塵，可以使用相機的空氣刷或用吹風機的冷風吹。

**註：**請避免直接噴灑清潔劑在顯示器或鍵盤上。

### 清潔電腦的顯示器

1. 請輕輕地用柔軟不含棉絮的乾布擦拭顯示器。如果您在顯示器上看到類似刮痕的痕跡，可能是從外面擠壓外殼時，從鍵盤或 TrackPoint 指向按桿傳過來的污點。
2. 請輕輕地用柔軟的乾布擦掉這個污點。
3. 如果仍無法擦掉這個污點，請用不含雜質的清水或異丙醇與清水各半的混合劑弄濕柔軟不含棉絮的布來擦拭。
4. 盡量將液體擰乾。
5. 再擦拭一次顯示器；請不要讓液體流入電腦中。
6. 請務必擦乾顯示器後，再合上顯示器。

### 保養指紋辨識器

下列動作可能會使指紋辨識器受損，或導致它無法正常運作：

- 用尖銳的硬物刮擦讀取器表面。
- 用指甲或任何硬物刮劃辨識器表面。
- 以骯髒的手指碰觸辨識器。

如果您發現有下列情形，請用柔軟、不起棉絮的乾布輕輕將辨識器表面擦拭乾淨：

- 辨識器表面髒了或有污點。
- 辨識器表面潮濕。
- 辨識器經常無法註冊或鑑識指紋。

---

## 第 3 章 解決電腦問題

常見問題 . . . . .	9	待機或休眠問題 . . . . .	18
從 BIOS Setup Utility 診斷硬碟機 . . . . .	10	電腦螢幕問題 . . . . .	19
從服務分割區使用 PC-Doctor 診斷問題 . . . . .	10	電池問題 . . . . .	20
疑難排解 . . . . .	10	硬碟機問題 . . . . .	21
錯誤訊息 . . . . .	10	指紋鑑識問題 . . . . .	21
沒有訊息的錯誤 . . . . .	15	啓動問題 . . . . .	21
密碼問題 . . . . .	16	其他問題 . . . . .	21
鍵盤問題 . . . . .	17	啓動 BIOS Setup Utility . . . . .	22
指標裝置問題 . . . . .	17		

**註:** 若您的系統正在執行且可存取 Access Help，請參閱 Access Help。無法存取 Access Help 時，請參考本章提供的資訊。

## 常見問題

本節列出常見問題，並告訴您可以在那裡找到詳細回答。如需 ThinkPad 電腦隨附套裝軟體說明文件的詳細資訊，請參閱第 1 頁的『本手冊及其他出版物』。

**在使用 ThinkPad 電腦時，應遵循那些預防措施？**

如需安全的詳細資訊，請見另一本「安全及保證手冊」。

**要如何防止電腦發生問題？**

請參閱第 v 頁的『請先閱讀』及這本手冊中的第 3 頁的第 2 章，『照顧您的 ThinkPad 電腦』。您可在 Access Help 中以下部份找到更多要訣：

- 預防問題
- 液體潑到鍵盤

**我的新 ThinkPad 電腦有那些主要硬體功能？**

請參閱 Access Help 中的『ThinkPad 導覽』部份。

**我可以那裡找到機器的詳細規格？**

請參閱 [www.lenovo.com/think/support](http://www.lenovo.com/think/support)

**我需要升級裝置或我需要更換下列其中一項：硬碟、PCI Express Mini 卡、數據機子卡、記憶體、鍵盤或手腕放置區。**

請參閱本手冊中的第 49 頁的附錄 B，『客戶可自行更換單元 (CRU)』，查看「客戶可自行更換單元」清單，以及移除或更換組件說明的位置。



### 我的電腦無法正常操作。

請參閱 Access Help 中的『問題解決』部份。本手冊僅說明可能會讓您無法存取線上說明系統的問題。

### 回復光碟在那裡？

您的電腦不隨附回復光碟或 Windows CD。如需 Lenovo 提供回復替代方案說明，請參閱本手冊中的第 25 頁的『還原出廠內容』。

### 我要如何聯絡客戶支援中心？

請參閱本手冊中的第 37 頁的第 6 章，『取得協助與服務』。如需離您最近的客戶支援中心電話號碼，請參閱第 44 頁的『全球電話清單』。

### 我可以在那裡找到保證資訊？

如需保證的詳細資訊，請參閱「安全及保證手冊」。如需適用於您電腦的保固資訊（包括保固期間及保固服務類型），請參閱第 41 頁的『保證資訊』。

---

如果您的電腦有問題，您可使用 PC-Doctor® for Windows 進行測試。如果要執行 PC-Doctor for Windows，請遵循下列步驟：

1. 按一下**開始**。
2. 將指標移到**所有程式**（在 Windows 2000，則移到**程式集**），然後再移到**PC-Doctor for Windows**。
3. 按一下**PC-Doctor**。

如需 PC-Doctor for Windows 相關資訊，請參閱此程式的「說明」。

#### 請注意

執行任何測試都可能要花上數分鐘或更久的時間。請確定您有足夠的時間來執行整個測試；測試期間，請勿中斷測試。

當您準備聯絡「客戶支援中心」以取得支援時，請務必列印測試日誌，以便快速提供資訊，協助技術人員為您解決問題。

## 從 BIOS Setup Utility 診斷硬碟機

您可以不必啓動作業系統，即能診斷硬碟機。若要從 BIOS Setup Utility 診斷硬碟機，請遵循下列步驟：

1. 取出磁碟機中的磁片，然後關閉電腦。
2. 開啓電腦的電源。
3. 當畫面左下方顯示「To interrupt normal startup, press the blue ThinkVantage button」訊息時，請按下 F1 進入 BIOS Setup Utility。
4. 使用游標鍵，選取 **HDD diagnostic program**。按下 Enter 鍵。
5. 使用游標鍵，選取 **Main hard disk drive** 或 **Ultrabay hard disk drive**。
6. 按下 Enter 鍵啓動診斷程式。

## 從服務分割區使用 PC-Doctor 診斷問題

您可從硬碟機服務分割區中的 Rescue and Recovery 工作區，使用 PC-Doctor 來診斷系統，而不必啓動作業系統。請執行下列步驟：

1. 取出磁碟機中的磁片，然後關閉電腦。
2. 開啓電腦的電源。
3. 當畫面左下方顯示““To interrupt normal startup, press the blue ThinkVantage button” 訊息時，請按下 ThinkVantage 按鈕進入 Rescue and Recovery 工作區。
4. 選取**診斷硬體**。電腦會重新啓動，然後啓動 PC-Doctor。

如需 PC-Doctor 的相關資訊，請按下 F1 跳至「說明」或線上手冊。

---

## 疑難排解

如果在此找不到您的問題，請參閱 Access Help。下節僅描述可能會讓您無法存取這個說明系統的問題。

### 錯誤訊息

註：

1. 在圖表中，x 可以是任何字元。
2. 這裡所指的 PC-Doctor 版本是 PC-Doctor for Windows 版。

訊息：	0176: System Security - The System has been tampered with.
解決方案：	如果您移除「安全晶片」並重新安裝，或是安裝新的「安全晶片」，會顯示此訊息。若要清除錯誤，請進入 BIOS Setup Utility，按下 F9 將值設為預設值，然後按 F10 儲存變更。如果仍無法解決問題，請將電腦送修。
訊息：	0182: Bad CRC2. Enter BIOS Setup and load Setup defaults.
解決方案：	EEPROM 中 CRC2 設定的總和檢查不正確。按下 F1 跳至 BIOS Setup Utility。按一下 F9，再按一下 Enter 鍵來載入預設設定。按下 F10 後再按 Enter 鍵，重新啟動系統。
訊息：	0185: Bad startup sequence settings. Enter BIOS Setup and load Setup defaults.
解決方案：	EEPROM 中啟動順序設定的總和檢查不正確。按下 F1 跳至 BIOS Setup Utility。按一下 F9，再按一下 Enter 鍵來載入預設設定。按下 F10 後再按 Enter 鍵，重新啟動系統。
訊息：	0190: Critical low-battery error
解決方案：	因為電池電力過低，電腦已關閉。請將 AC 整流器連接至電腦，然後將電池充電，或以電力充足的電池取代現行使用中的電池。
訊息：	0191: System Security - Invalid remote change requested.
解決方案：	系統配置變更已失敗。確認作業，然後再試一次。若要清除錯誤，請進入 BIOS Setup Utility，按下 F9 將值設為預設值，然後按 F10 儲存變更。
訊息：	0199: System Security - Security password retry count exceeded.
解決方案：	如果您輸入了錯誤的監督者密碼超過三次，會顯示此訊息。請確認監督者密碼，再重試一次。如需清除此錯誤，請進入 BIOS Setup Utility。
訊息：	01C8: More than one modem devices are found. Remove one of them. Press <Esc> to continue.
解決方案：	移除一張數據機 Mini-PCI 卡或一張數據機子卡。否則，請按 Esc 鍵忽略此警告訊息。如果這樣做仍無法解決問題，請將電腦送修。

<p><b>訊息：</b> <b>解決方案：</b></p>	<p>01C9: More than one Ethernet devices are found. Remove one of them. Press &lt;Esc&gt; to continue. 您的 ThinkPad 電腦已內建了乙太網路功能；您不能再安裝乙太網路裝置來增加其他類似的功能。如果出現此錯誤訊息，請移除您所安裝的乙太網路裝置。否則，請按 Esc 鍵忽略此警告訊息。如果仍無法解決問題，請將電腦送修。</p>
<p><b>訊息：</b> <b>解決方案：</b></p>	<p>0200: Hard disk error 硬碟無法運作。請確定已穩固地連接硬碟機。請執行 BIOS Setup Utility，然後請確定在 Startup 功能表中未停用硬碟機。</p>
<p><b>訊息：</b> <b>解決方案：</b></p>	<p>021x: Keyboard error 確定沒有物品置於鍵盤或外接式鍵盤上。請關閉電腦，然後關閉所有連接的裝置。請先開啓電腦的電源；然後開啓附屬的裝置。</p> <p>如果您仍然看見相同的錯誤碼，請執行下列動作：</p> <p>如果已連接外接式鍵盤，請執行下列動作：</p> <ul style="list-style-type: none"> <li>• 關閉電腦並且拔掉外接式鍵盤；然後開啓電腦。請確定內建的鍵盤操作正常。若可正常作業，請將外接式鍵盤送修。</li> <li>• 請確定外接式鍵盤已連接至正確的接頭。</li> </ul> <p>使用 PC-Doctor 測試電腦。</p> <ul style="list-style-type: none"> <li>• 如果測試期間電腦停止作業，請將電腦送修。</li> </ul>
<p><b>訊息：</b> <b>解決方案：</b></p>	<p>0230: Shadow RAM error, 0231: System RAM error, 0232: Extended RAM error 請使用 PC-Doctor 測試您電腦的記憶體。如果您在開啓電腦前新增了記憶體模組，請重新安裝它。接著請使用 PC-Doctor 測試記憶體。</p>
<p><b>訊息：</b> <b>解決方案：</b></p>	<p>0250: System battery error 用來在電腦關閉時保留日期和時間等配置資訊的備用電池已耗盡。請更換電池，然後執行 BIOS Setup Utility 來驗證配置。如果仍出現問題，請將電腦送修。</p>
<p><b>訊息：</b> <b>解決方案：</b></p>	<p>0251: System CMOS checksum bad 應用程式可能已損毀了系統 CMOS。電腦會使用預設設定。請執行 BIOS Setup Utility，重新配置設定。如果您仍然看見相同的錯誤碼，請將電腦送修。</p>
<p><b>訊息：</b> <b>解決方案：</b></p>	<p>0271: Date and time error 電腦未設定日期與時間。請使用 BIOS Setup Utility 設定日期及時間。</p>

<p>訊息：</p> <p>解決方案：</p>	<p>0280: Previous boot incomplete</p> <p>您的電腦無法完成上一次的開機處理程序。</p> <p>請關閉電腦電源然後重新開啓，以啓動 BIOS Setup Utility。請驗證配置然後選取 <b>Restart</b> 項目中的 <b>Exit Saving Changes</b> 選項，或是按下 F10 來重新啓動電腦。如果您仍然看見相同的錯誤碼，請將電腦送修。</p>
<p>訊息：</p> <p>解決方案：</p>	<p>1802: Unauthorized network card is plugged in - Power off and remove the miniPCI network card.</p> <p>此電腦不支援 miniPCI 網路卡。請移除它。</p>
<p>訊息：</p> <p>解決方案：</p>	<p>1803: Unauthorized daughter card is plugged in-Power off and remove the daughter card.</p> <p>此電腦不支援子卡。請移除它。</p>
<p>訊息：</p> <p>解決方案：</p>	<p>1810: Hard disk partition layout error</p> <p>辨識硬碟分割區配置時出現問題，導致電腦無法啓動。這是因為 Predesktop Area 已經被刪除或硬碟含有毀損資料。若要重新啓動電腦，請完成下列其中一項：</p> <ul style="list-style-type: none"> <li>• 如果是 Predesktop Area 被刪除 <ol style="list-style-type: none"> <li>1. 按下 F1 開啓 BIOS Setup Utility。</li> <li>2. 選取 <b>Security-&gt;Predesktop Area-&gt; Access Predesktop Area</b>。</li> <li>3. 將這個項目設成 <b>Disabled</b>。</li> <li>4. 儲存並退出。</li> </ol> </li> <li>• 如果上述方法失敗： <ol style="list-style-type: none"> <li>1. 按下 Enter 鍵。</li> <li>2. 連按兩下 <b>RECOVER TO FACTORY CONTENTS</b>，然後遵循畫面指示。</li> </ol> <p>註：這麼做會永久消除硬碟的所有內容，並還原 Lenovo 預先安裝的軟體。</p> <p>按下 F1 來開啓 BIOS Setup，或按下 Enter 鍵來啓動 Predesktop Area。</p> <p>如果電腦仍無法啓動，請電洽「客戶支援中心」。電話號碼列示於第 44 頁的『全球電話清單』。</p> </li> </ul>
<p>訊息：</p> <p>解決方案：</p>	<p>2010: Warning: Your internal hard disk drive (HDD) may not function correctly on this system. Ensure that your HDD is supported on this system and that the latest HDD firmware is installed.</p> <p>如果您在主要磁碟機機槽中使用 IBM 或 Lenovo 以外的硬碟機 (HDD)，或是此系統不支援的舊型 IBM 硬碟機 (HDD)，雖然使用上會有風險，但您仍可按下 ESC 鍵來使用硬碟機。如果在主要磁碟機機槽中，您所使用的是受支援的 IBM 或 Lenovo 硬碟機 (HDD)，但韌體卻是舊版，請務必將韌體更新到最新版，您可到 <a href="http://www.lenovo.com/think/support">www.lenovo.com/think/support</a> 取得。</p>

<b>訊息：</b>	2100: Initialization error on HDD0 (Main hard disk drive), 2102: Initialization error on HDD1 (Ultrabay hard disk drive), 2110: Read error on HDD0 (Main hard disk drive), 2112: Read error on HDD1 (Ultrabay hard disk drive)
<b>解決方案：</b>	硬碟無法運作。請將硬碟送修。
<b>訊息：</b>	開機密碼提示
<b>解決方案：</b>	已設定了開機密碼或監督者密碼。請鍵入密碼，然後按下 Enter 鍵，便可使用電腦。如果開機密碼不被接受，即可能已設定了監督者密碼。請輸入監督者密碼，然後按下 Enter 鍵。如果您仍然看見相同的錯誤訊息，請將電腦送修。
<b>訊息：</b>	硬碟密碼提示
<b>解決方案：</b>	已設定硬碟密碼。請鍵入密碼，然後按下 Enter 鍵，便可使用電腦。如果您仍然看見相同的錯誤訊息，請將電腦送修。
<b>訊息：</b>	休眠時發生錯誤
<b>解決方案：</b>	系統配置在電腦進入以及離開休眠模式之間已被變動，而且您的電腦無法繼續正常作業。 <ul style="list-style-type: none"> <li>請將系統配置還原為電腦在進入休眠狀態前的配置。</li> <li>如果記憶體大小已變更，請重新建立休眠檔。</li> </ul>
<b>訊息：</b>	找不到作業系統。
<b>解決方案：</b>	請驗證下列項目： <ul style="list-style-type: none"> <li>請確定已正確安裝硬碟機。</li> <li>可啟動的磁片已在軟碟機中</li> </ul> <p>如果仍然出現相同的錯誤訊息，請使用 BIOS Setup Utility 來檢查開機順序。</p>
<b>訊息：</b>	未安裝 EMM386 — 無法設定頁面資訊框的基礎位址。
<b>解決方案：</b>	編輯 C:\CONFIG.SYS，將這一行 device=C:\WINDOWS\EMM386.EXE RAM  變更為 device=C:\WINDOWS\EMM386.EXE NOEMS  ，然後儲存這個檔案。
<b>訊息：</b>	CardBus 配置錯誤 — 裝置已停用
<b>解決方案：</b>	請進入 BIOS Setup Utility，按一下 F9，再按一下 Enter 鍵來載入預設設定。按下 F10 後再按 Enter 鍵，重新啟動系統。
<b>訊息：</b>	無法鑑識系統服務。請按 <Esc> 繼續。
<b>解決方案：</b>	HDD 中的 Predesktop Area 損壞了。如需使用 Predesktop Area，請找出「回復光碟」，然後用此光碟回復 Predesktop Area。

如果螢幕上顯示下列其任一錯誤碼訊息，請將電腦送修：

0175: Bad CRC1, stop POST task

如果螢幕上顯示下列其任一錯誤碼訊息，請將電腦送修：
0177: Bad SVP data, stop POST task.EEPROM 中的監督者密碼總和檢查不正確。
0187: EAIA data access error
0188: Invalid RFID serialization information area
0189: Invalid RFID configuration information area
0192: System Security - Embedded Security hardware tamper detected.
0260: System timer error
0270: Real time clock error
02D0: System cache error
02F4: EISA CMOS not writable
02F5: DMA test failed
02F6: Software NMI failed
02F7: Fail-safe timer NMI failed
風扇發生錯誤
熱感應錯誤

## 沒有訊息的錯誤

<b>問題：</b>	當我開啓電腦時，螢幕一片空白，且啓動時電腦沒有發出嗶聲。
	<b>註：</b> 如果您不確定是否有聽到任何嗶聲，請按住電源按鈕 4 秒以上來關閉電腦電源，然後開機再聽一次。如果您使用外接式顯示器，請參閱第 19 頁的『電腦螢幕問題』。
<b>解決方案：</b>	如果已設定開機密碼，請按一下任何鍵來顯示開機密碼提示，然後輸入正確的密碼，再按下 Enter 鍵。
	如果未出現開機密碼提示，則亮度等級可能設為最低。請按下 <b>Fn+Home</b> 來調整亮度。
	如果螢幕仍然空白，請確定：
	<ul style="list-style-type: none"> <li>• 已正確安裝電池。</li> <li>• AC 整流器已連接至電腦，且電源線已插入電源插座。</li> <li>• 已經開啓電腦電源。（再次打開電源開關以便確認。）</li> </ul>

## 解決電腦問題

**問題：** 當我開啓電腦時，畫面一片空白，但是可聽到多聲嗶聲。

**解決方案：** 請確定已正確地安裝了記憶卡。如果已正確安裝，但畫面仍呈現空白，而且您還聽到 5 次嗶聲，請將電腦送修。

如果您聽到 4 次嗶聲，且重複 4 回，表示安全晶片有問題。請將電腦送修。

**問題：** 當我開啓機器電源時，畫面上僅出現白色指標。

**解決方案：** 請重新安裝作業系統（請參閱第 4 章「回復選項」），然後開啓電腦。如果在螢幕上仍只看到指標，請將電腦送修。

**問題：** 當開啓電腦時，我的螢幕一片空白。

**解決方案：** 可能已啓用螢幕保護程式或電源管理。請移動 TrackPoint 或按下任一鍵來結束螢幕保護裝置，或按下電源開關使電腦從待命或休眠中回復。

## 密碼問題

**問題：** 我忘了密碼。

**解決方案：** 若您電腦已登錄「密碼重設服務」，但您忘了開機密碼或硬碟密碼，即可在密碼提示出現時按下 ThinkVantage 按鈕來重設密碼。

- 若您無法重設開機密碼，您必須將電腦送交 Lenovo 授權的維修中心或業務代表，以便取消密碼。
- 若您無法重設硬碟密碼，Lenovo 授權的維修中心也無法為您重設，或從硬碟中回復資料。您必須將電腦送到 Lenovo 授權的維修中心或業務代表以更換硬碟機。這需要購買證明，而且零件及服務需額外收費。

如果您忘了監督者密碼，Lenovo 授權的維修中心也無法重設密碼。您必須將電腦送到 Lenovo 授權的維修中心或行銷代表以更換主機板。這需要購買證明，而且零件及服務需額外收費。



## 鍵盤問題

<p><b>問題：</b></p>	<p>鍵盤上全部或部分按鍵失效。</p>
<p><b>解決方案：</b></p>	<ul style="list-style-type: none"> <li>• 如果在電腦自待機模式返回之後，立即出現這個問題，請輸入開機密碼（如果有設定的話）。</li> <li>• 如果連接外接式數字鍵盤或滑鼠：             <ol style="list-style-type: none"> <li>1. 關閉電腦。</li> <li>2. 移除外接式數字鍵盤或滑鼠。</li> <li>3. 開啓電腦電源，然後再嘗試使用鍵盤。</li> </ol> </li> </ul> <p>如果鍵盤問題解決了，請仔細重新連接外接式數字鍵盤、外接式鍵盤或滑鼠，同時確定您已適當地插好接頭。</p> <p>如果鍵盤上的按鍵仍無法運作，請將電腦送修。</p> <ul style="list-style-type: none"> <li>• 如果已連接外接式 PS/2<sup>®</sup> 鍵盤，電腦中的數字鍵盤將無法作業。請使用外接式鍵盤上的數字鍵盤。</li> </ul>

<p><b>問題：</b></p>	<p>輸入字母時，畫面中卻出現數字。</p>
<p><b>解決方案：</b></p>	<p>已開啓數字鎖定功能。若要停用此功能，請按住 Shift 或 Fn，然後再按 NmLk (ScrLk)。</p>

<p><b>問題：</b></p>	<p>外接式數字鍵盤上全部或部分按鍵失效。</p>
<p><b>解決方案：</b></p>	<p>請確定外接式數字鍵盤和電腦正確連接。</p>

## 指標裝置問題

<p><b>問題：</b></p>	<p>滑鼠按鈕無法運作。</p>
<p><b>解決方案：</b></p>	<p>如果您的 ThinkPad 電腦只有 TrackPoint，可能會發生此問題。</p> <p>將滑鼠驅動程式變更爲 <b>Standard PS/2 Port Mouse</b>，然後重新安裝 <b>PS/2 TrackPoint</b>。您硬碟機上的 C:\SWTOOLS\DRIVERS 目錄會提供驅動程式。如果您的硬碟機不包含裝置驅動程式，請造訪 ThinkPad 網站。若要造訪此網站，請按下 ThinkVantage 按鈕來開啓 Productivity Center。</p>

<p><b>問題：</b></p>	<p>捲動功能或放大鏡功能無法運作。</p>
<p><b>解決方案：</b></p>	<p>檢查「裝置管理員」視窗中的滑鼠驅動程式，並確定已安裝 PS/2 TrackPoint 驅動程式。</p>

## 待機或休眠問題

**問題：** 電腦在進行「開機自我測試」(POST) 後，立即進入待機模式（待機指示燈會亮起）。

**解決方案：** 請確定：

- 電池已充電。
- 作業溫度在可接受範圍內。請參照第 53 頁的『規格』。

如果這些項目都正確，請將電腦送修。

**問題：** 顯示「嚴重低電量錯誤」訊息，然後電腦立即關閉。

**解決方案：** 電池的電力不足。請連接電腦的 AC 整流器，或更換電力充足的電池。

**問題：** 在您採取動作從待機模式返回之後，電腦顯示器仍然是空白的。

**解決方案：** 檢查電腦在待機模式時，外接式顯示器是否已中斷連線或關閉。如果您中斷了外接式顯示器的連線或關閉其電源，請在將電腦從待機模式回復之前，先將其連接或開啓其電源。在沒有連接外接式顯示器或沒有開啓其電源的情況下，將電腦從待機模式回復，而電腦顯示器畫面還是一片空白時，請按 **Fn+F7** 來啓動電腦顯示器。

**註：** 如果您使用 **Fn+F7** 按鍵組合來套用簡報作業方式，請至少在 3 秒鐘內按下 **Fn+F7** 三次，這樣影像才會顯示在電腦螢幕上。

**問題：** 電腦無法從待機或休眠模式回復。

**解決方案：** 如果系統未回到待機模式，可能是因為電池電力用完而自動進入待機或休眠模式。請檢查待機指示燈。

- 如果待機指示燈亮起，表示電腦在待機模式。請將 AC 整流器連接到電腦，然後按下任一鍵。
- 如果待機指示燈熄滅，則表示電腦已進入休眠模式或關機的狀態。請將 AC 整流器連到電腦，然後按下電源按鈕來回復作業。

如果系統仍未回到待機模式，表示您的電腦可能停止回應而且無法關閉電腦。請重設電腦。未儲存的資料可能會遺失。要重設電腦，請按住電源開關至少 4 秒鐘。如果無法重設，請移除 AC 整流器及電池。

<b>問題：</b>	電腦意外進入待機模式。
<b>解決方案：</b>	處理器過熱時，電腦就會自動進入待機模式，以便讓電腦冷卻並且保護處理器和內部元件。此外，請使用 Power Manager 來檢查待機模式的設定。

## 電腦螢幕問題

<b>問題：</b>	螢幕空白。
<b>解決方案：</b>	<ul style="list-style-type: none"> <li>• 按下 Fn+F7 來開啓影像。  <b>註：</b>如果您使用 Fn+F7 按鍵組合來套用簡報作業方式，請至少在 3 秒鐘內按下 Fn+F7 三次，這樣影像才會顯示在電腦螢幕上。</li> <li>• 如果您正在使用 AC 整流器或是正在使用電池，而且電池狀態指示燈亮起（綠色），請按下 Fn+Home 讓畫面更明亮。</li> <li>• 如果待機狀態指示燈亮起（綠色），請按 Fn 鍵從待機模式回復。</li> <li>• 如果問題仍未解決，請執行下列問題「螢幕無法讀取或失真」的「解決方案」。</li> </ul>

<b>問題：</b>	螢幕無法讀取或失真
<b>解決方案：</b>	<p>請確定：</p> <ul style="list-style-type: none"> <li>• 已安裝正確顯示裝置驅動程式。</li> <li>• 已正確設定螢幕解析度與色彩品質。</li> <li>• 顯示器類型正確。</li> </ul> <p>若要檢查這些設定，請遵循下列步驟：</p> <ol style="list-style-type: none"> <li>1. 在桌面上按下滑鼠右鍵，按一下<b>內容</b>，再按一下<b>設定值</b>標籤。</li> <li>2. 檢查螢幕解析度與色彩品質是否設定正確。</li> <li>3. 按一下<b>進階</b>。</li> <li>4. 按一下<b>介面卡</b>標籤。</li> <li>5. 請確定配接卡資訊視窗中有顯示 "Mobile Intel(R) 945GM Express Chipset Family"、"ATI Mobility Radeon X1300" 或 "ATI Mobility Radeon X1400"。</li> <li>6. 按一下<b>內容</b>按鈕。勾選「裝置狀態」方塊，並確定裝置的運作是否正常。若不是，請按一下<b>疑難排解</b>按鈕。</li> <li>7. 按一下<b>監視器</b>標籤。</li> <li>8. 確定資訊是正確的。</li> <li>9. 按一下<b>內容</b>按鈕。勾選「裝置狀態」方塊，並確定裝置的運作是否正常。若不是，請按一下<b>疑難排解</b>按鈕。</li> </ol>

<b>問題：</b>	螢幕出現不正確的字元。
<b>解決方案：</b>	您是否已正確安裝作業系統或應用程式？如果安裝和配置沒有問題，請將電腦送修。

## 解決電腦問題

**問題：** 每次開啓電腦時，螢幕會出現漏點、變色或亮點的情況。

**解決方案：** 這是 TFT 技術本身的特性。您電腦的顯示器含有「多重薄膜電晶體」(TFT)。螢幕上的不明、變色或亮點可能會始終存在。

**問題：** 啓動 DVD 播放程式時，出現 "Unable to create overlay window" 訊息。

或

在您執行影像播放、DVD 播放或遊戲應用程式時，播放的品質可能會很差或完全無法播放。

**解決方案：** 請執行下列任一步驟：

- 如果您使用 32 位元色彩模式，請將色彩深度變更成 16 位元模式。
- 如果您桌面尺寸為 1280x1024 或是更大，請將桌面尺寸大小調小，並將色彩深度降低。

## 電池問題

**問題：** 在關機模式下，電池無法在電腦的標準充電時間內完全充電。

**解決方案：** 如需詳細資訊，請參閱 Access Help 「問題解決」一節中，「疑難排解」的「電池和電源」類別內容。

**問題：** 電池狀態指示燈未顯示電力耗盡，但電腦自動關機或電池狀態指示燈顯示電力耗盡，但您的電腦仍可繼續運作。

**解決方案：** 將電池放電並重新充電。

**問題：** 電池在完全充電後，作業時間仍較平常短。

**解決方案：** 如需詳細資訊，請參閱 Access Help 「問題解決」一節中，「疑難排解」的「電池和電源」類別內容。

**問題：** 電腦無法使用完全充電的電池來作業。

**解決方案：** 電池的穩壓保護器可能在作用中。關閉電腦一分鐘，以重設保護裝置；然後再開啓電腦。

**問題：** 電池無法充電。

**解決方案：** 如需詳細資訊，請參閱 Access Help 「問題解決」一節中，「疑難排解」的「電池和電源」類別內容。

## 硬碟機問題

<b>問題：</b>	硬碟機無法運作。
<b>解決方案：</b>	在 BIOS Setup Utility 的啟動功能表中，請確定硬碟機已列入 "Boot priority order"。如果是列在 "Excluded from boot order" 的裝置清單中，則會停用該硬碟機。請將該硬碟機移至 "Boot priority order"。

## 指紋鑑識問題

<b>問題：</b>	若您的手指有皺紋、粗糙、乾、受傷、玷污、油膩、濕或跟原本登錄的不同，即無法加以登錄或鑑別。
<b>解決方案：</b>	若要改善這些狀況，請嘗試下列步驟： <ul style="list-style-type: none"><li>• 清潔或擦乾您的手，將手指上的髒物或水分擦乾淨。</li><li>• 使用另一手指來註冊和鑑識。</li><li>• 如果手太乾，請使用護膚品滋潤一下。</li></ul>

## 啟動問題

<b>問題：</b>	Microsoft® Windows® 作業系統無法啟動。
<b>解決方案：</b>	請使用 Rescue and Recovery 工作區來協助解決或找出您的問題。如需 Rescue and Recovery 的詳細資訊，請參閱第 4 章。

## 其他問題

<b>問題：</b>	電腦沒有回應。
<b>解決方案：</b>	<ul style="list-style-type: none"><li>• 如果要關閉電腦，請按住電源開關至少 4 秒鐘。如果電腦仍未回應，請拆下 AC 整流器及電池。</li><li>• 在通訊作業期間進入待機模式，可能會造成電腦鎖定。當您在網路上作業時，請停用待機計時器。</li><li>• PCI 的 IRQ 全都設為 11。電腦沒有回應，因為它無法與其他裝置共用 IRQ。請參照 ThinkPad Configuration 程式。</li></ul>

<b>問題：</b>	電腦並未從您屬意的裝置啟動。
------------	----------------

**解決方案：** 請參閱 BIOS Setup Utility 的 Startup 功能表。請確定 BIOS Setup Utility 中的啓動程序已設定完成，讓電腦從您想要的裝置開機。

亦請檢查啓動電腦的裝置是否已啓用。在 BIOS Setup Utility 的 Startup 功能表中，請確認在 "Boot priority order" 清單已包括該裝置。如果它被列在 "Excluded from boot order" 清單中，即被停用。在清單中選取硬碟機項目，然後按 x 鍵。該項目就會移到 "Boot priority order" 清單中。

**問題：** 無法利用電源開關關閉電腦。

**解決方案：** 如果待機指示燈已亮起，而且您是使用電池的電力來工作，請將原有電池更換為電力充足的電池，或將電力來源變更為 AC 電源。

如果您仍然遇到問題，請按住電源開關 4 秒鐘以上；這樣可以強制電腦關閉。

## 啓動 BIOS Setup Utility

您的電腦提供了 BIOS Setup Utility 程式，您可以利用這個程式來選擇不同的設定參數。

- Config：設定您的電腦配置。
- Date/Time：設定日期與時間。
- Security：設定安全功能。
- Startup：設定啓動裝置。
- Restart：重新啓動系統。

**註：** 您可以使用 ThinkPad Configuration 程式輕鬆地設定這些參數。

要啓動 BIOS Setup Utility，請執行下列步驟：

1. 爲了避免資料意外流失，請備份您的資料及電腦登錄。如需詳細資訊，請參閱 Access Help 的『資料備份及還原工具』一節。
2. 取出磁碟機中的磁片，然後關閉電腦。
3. 開啓電腦的電源；接著，當畫面左下方顯示『To interrupt normal startup, press the blue ThinkVantage button』訊息時，請按下 ThinkVantage 按鈕。此時會開啓 Rescue and Recovery 工作區。
4. 按一下**存取 BIOS**。此時會出現需要重新啓動系統的視窗。
5. 按一下**是**。電腦將重新啓動，並且會出現 BIOS Setup Utility 功能表。
6. 若您有設定監督者密碼，BIOS Setup Utility 功能表會在您輸入密碼後出現。您可以按下 Enter 而不輸入監督者密碼，就可以啓動公用程式；但是，您不能變更由監督者密碼所保護的參數。如需其他相關資訊，請參照內建說明。

使用游標按鍵，將游標移動到您想要變更的項目上。標示好您要的項目時，請按下 **Enter** 鍵。此時會出現一個子功能表。

7. 請變更您要變更的項目。如果要變更項目的值，請使用 **F5** 或 **F6** 鍵。如果項目具有子功能表，您可以按一下 **Enter** 鍵來顯示。
8. 按 **F3** 或 **Esc** 鍵，結束子功能表。如果您位於巢狀子功能表上，請重覆按 **Esc** 鍵，直到出現 **BIOS Setup Utility** 功能表為止。

**註：**如果您需要將設定還原為購置時的原始狀態，請按下 **F9** 鍵以便載入預設設定。您也可以選取 **Restart** 子功能表中的選項，載入預設設定或捨棄變更。

9. 選取 **Restart**；然後按下 **Enter** 鍵。移動游標至您要重新啓動電腦的選項；然後按 **Enter** 鍵。電腦就會重新啓動。





---

## 第 4 章 回復選項

---

### 使用 Rescue and Recovery

若 Windows 沒有正常執行，請使用 Rescue and Recovery 工作區來協助解決或找出問題。請執行下列步驟：

1. 關閉您的 PC 後，再重新開機。
2. PC 啟動時，請注意看畫面。當畫面左下方顯示 "To interrupt normal startup, press the blue ThinkVantage button" 訊息時，請按下藍色的 ThinkVantage 按鈕。此時會開啓 Rescue and Recovery 工作區。
3. Rescue and Recovery 工作區開啓後，您可執行下列工作：
  - 救援與還原您的檔案、資料夾或備份。
  - 配置您的系統設定及密碼。
  - 使用診斷程式來進行疑難排解及診斷問題。

如需使用 Rescue and Recovery 功能的相關資訊，請參閱 Access Help 的「回復概觀」一節。

---

### 還原出廠內容

Lenovo 電腦不隨附回復光碟或 Windows 光碟，而是提供更簡單的方法，來完成以往與這些光碟相關的作業。這些替代方法的檔案及程式都位於您的硬碟上，以減少誤置光碟的可能性和光碟版本不正確的問題。

Lenovo 在您電腦上預先安裝的所有檔案與程式完整備份，是位於硬碟的隱藏區域（或稱為分割區）中。即使已經隱藏，分割區中的這些備份仍然會使用硬碟空間。因此，在根據 Windows 的方法來檢查硬碟容量時，您可能會發現硬碟的總計容量比預期小。這個差異就是隱藏分割區的內容所致

位於此區的產品回復程式，可讓您將硬碟的完整內容還原成最初出廠狀態。

#### 註：

1. 如果在進行回復時光碟機未與您的 ThinkPad 電腦連接，電腦將不會安裝 DVD 及 CD 燒錄軟體。請在執行回復作業前將光碟機安裝到 Ultrabay Slim 或 Ultrabay Enhanced，以確保安裝正確無誤。
2. 回復處理可能需費時 2 小時。

如果您要讓硬碟回復到它的原始內容，請執行下列步驟：

**請注意：**在回復過程中，主要硬碟分割區（通常是磁碟機 C）中的所有檔案，都會遺失。不過，在覆寫任何資料之前，您仍有機會將一或多個檔案儲存到其他媒體。

1. 可能的話，請儲存所有檔案，並關閉作業系統。
2. 關閉電腦並至少等待 5 秒。
3. 開啓電腦電源。請注意看畫面。當 『To interrupt normal startup, press the blue ThinkVantage button』 訊息出現時，請按下 ThinkVantage 按鈕。此時會開啓 ThinkVantage Rescue and Recovery 工作區。
4. 按一下**還原系統**並依照畫面指示進行。

---

## 回復資料

如果您已經使用 Rescue and Recovery 程式執行備份，就會同時存有一或多個備份，每個備份代表不同時間點所儲存的硬碟內容。這些備份可能儲存在您的硬碟、網路磁碟機或卸除式媒體中，這將視您當初在執行備份時所選的選項而定。

您可以透過 Rescue and Recovery 程式或 Rescue and Recovery 工作區，利用稍早儲存的任一備份，將硬碟內容還原為先前的狀態。Rescue and Recovery 工作區可以在 Windows 作業系統之外獨立執行。因此，您可在啓動期間出現提示時，按下藍色的 ThinkVantage 按鈕來啓動它。

Rescue and Recovery 工作區 開啓後，即使您無法啓動 Windows，仍可執行回復作業。

---

## 安裝新的作業系統

如需新作業系統的相關安裝指示，請參閱線上 Access Help 的「進接組態設定」章節。

## 第 5 章 升級及更換裝置

### 更換電池

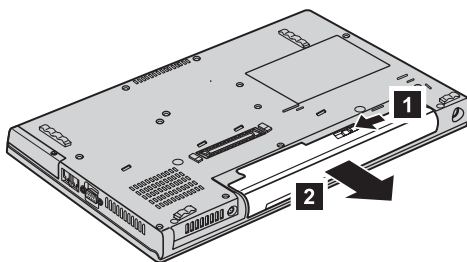
#### 重要事項

在更換電池前，請閱讀安全及保證手冊。

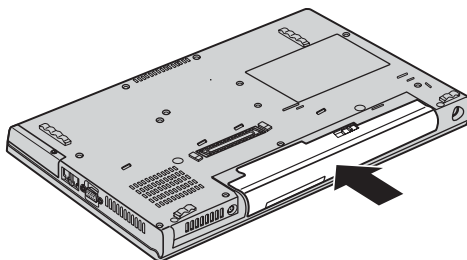
1. 關閉電腦，或是進入休眠模式。然後拔除 AC 整流器及所有與電腦連接的接線。

**註：**如果您使用 PC 卡，電腦可能無法進入休眠模式。若發生這種情形，請關閉電腦。

2. 關閉電腦顯示器，把電腦翻轉過來。
3. 向左側傾倒 **1**，解除鎖定電池卡榫。然後，移除電池 **2**。



4. 安裝充飽電力的電池。



5. 再把電腦翻轉過來。把 AC 整流器與接線連接到電腦上。

# 升級硬碟機

### 重要事項

在更換硬碟機之前，請閱讀 [安全及保證手冊](#)。

您可以把電腦硬碟機更換為容量較大的硬碟機，以增加電腦的儲存體容量。您可以向轉銷商或 [Lenovo 業務代表](#) 購買新的硬碟機。

### 註：

1. 只有在硬碟機升級或維修時，才加以更換。硬碟機的接頭與機槽不適合經常變更，或進行磁碟機交換。
2. 選購的硬碟機並不包含 [ThinkVantage Rescue and Recovery 工作區](#) 及產品回復程式。

### 請注意

#### 處理硬碟機

- 不要讓磁碟機掉落或是受到震動。將磁碟機置於如軟布的物品上，以吸收實際的震動。
- 不要施壓於磁碟機外殼。
- 不要碰觸接頭。

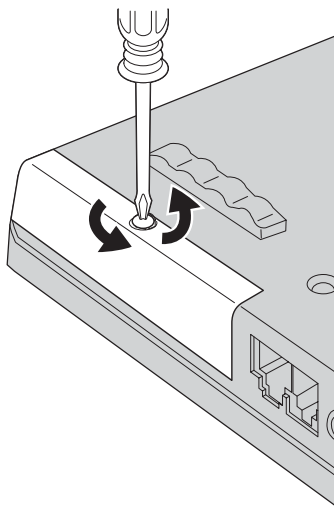
磁碟機非常敏感。不當操作會造成硬碟的損壞，或是資料永久流失。移除硬碟之前，請為硬碟的資料作備份，然後關閉電腦電源。切勿在系統運作、處於待機或休眠模式時取出磁碟機。

如果要更換硬碟機，請執行下列步驟：

1. **關閉電腦電源**，接著拔除電腦的 AC 整流器以及所有接線的連接。
2. 關閉電腦顯示器，把電腦翻轉過來。
3. 拿出電池。

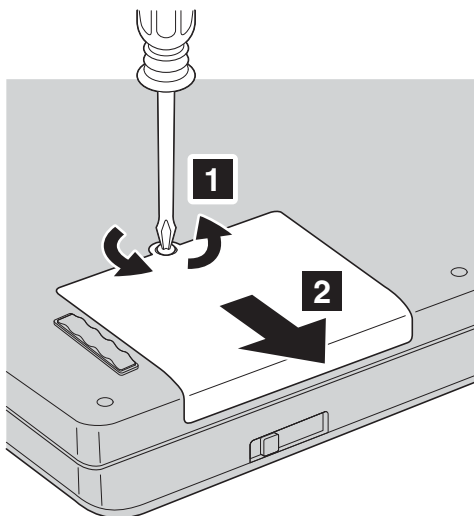
#### 4. ThinkPad Z61t

取下固定硬碟機外殼的螺絲，然後移除外殼。

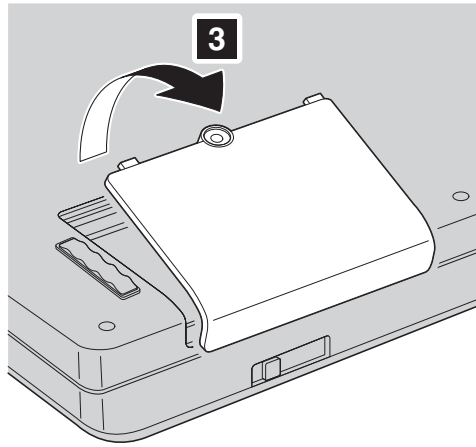


#### ThinkPad Z61m、Z61p 或 Z61e

取下固定硬碟機外殼的螺絲，**1** 然後挪出外殼 **2**。

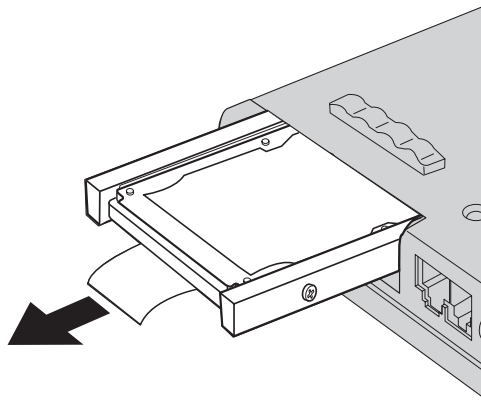


將硬碟機外殼掀起，然後移除。

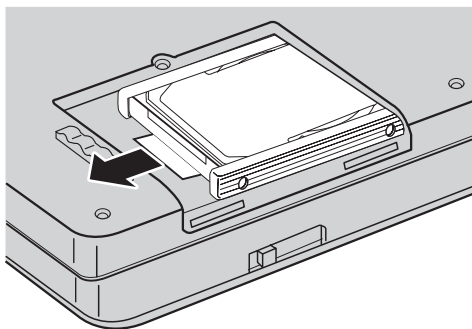


5. 拉出卡栓後取出硬碟。

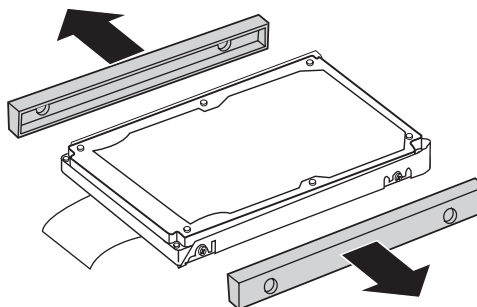
**ThinkPad Z61t**



## ThinkPad Z61m、Z61p 或 Z61e



6. 拆下硬碟兩側的橡皮。



7. 把兩側的橡皮安裝至新硬碟機。
8. 請將硬碟機插入硬碟機機槽；然後確實地裝入。
9. 重新裝回機槽外殼，然後鎖上螺絲。
10. 重新安裝電池。
11. 再把電腦翻轉過來。把 AC 整流器與接線連接到電腦上。

---

## 更換記憶體

### 重要事項

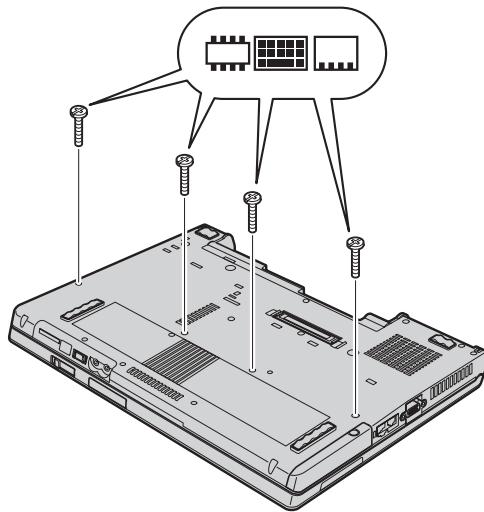
在更換記憶體前，請閱讀安全及保證手冊。

讓程式執行更快的有效方法是增加記憶體容量。您可在電腦記憶體插槽中，安裝雙倍資料傳輸率 (DDR) 2 同步動態隨機存取記憶體 (DRAM) 非緩衝小型輸出線雙同軸記憶體模組 (SO-DIMM)，作為選用設備，來增加電腦的記憶體容量。SO-DIMM 有不同容量可供您選擇。

**註：**請僅使用您電腦支援的記憶體類型。若您選用的記憶體安裝錯誤，或安裝了不受支援的記憶體，當您嘗試啟動電腦時，會出現警告嗶聲。

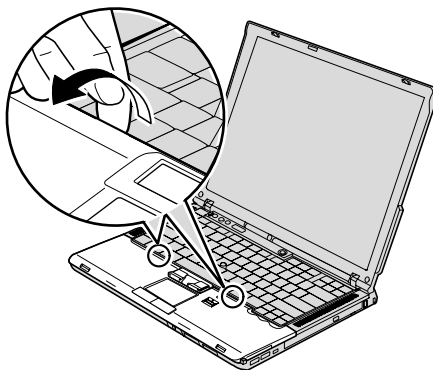
若要安裝 SO-DIMM，請執行下列步驟：

1. 請先碰觸任何金屬桌面或是接地的金屬物品。這個動作可減少您身上的靜電，以免靜電損毀 SO-DIMM。不要碰觸 SO-DIMM 的連接邊緣。
2. 關閉電腦電源；然後拔除 AC 整流器以及所有的接線。
3. 關閉電腦顯示器，把電腦翻轉過來。
4. 拿出電池。
5. 取下固定手腕放置區的螺絲。

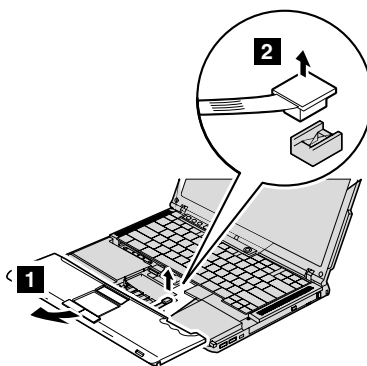




6. 再把電腦翻轉過來，打開電腦顯示器。從電腦中取出手腕支撐墊，如下圖所示。



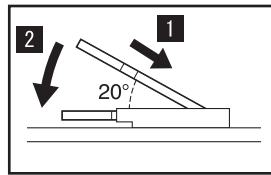
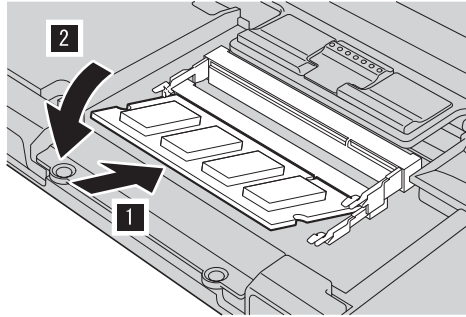
7. 小心從電腦推開手腕支撐墊，直到看見其連接位置為止 **1**，然後拆下連接器 **2**。這樣便拆除手腕支撐墊。



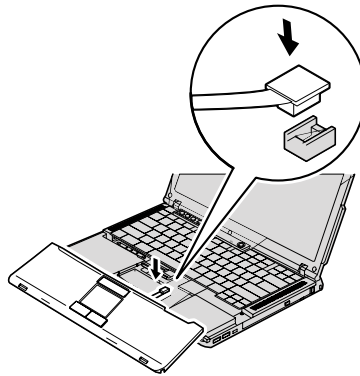
8. 若記憶體插槽中已安裝兩個 SO-DIMM，請同時按下插槽兩側的卡榫，移除其中一個，以挪出空間安裝新的 SO-DIMM。請確定留存以供未來使用。



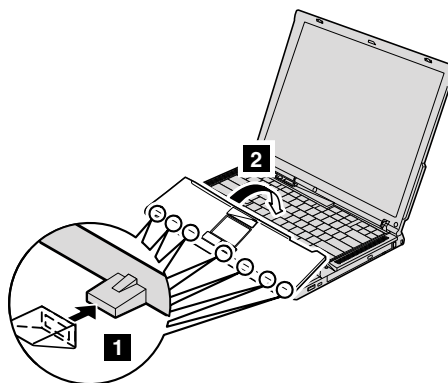
9. 將 SO-DIMM 缺口對準插槽連接邊緣，以約 20 度的角度穩固插入插槽 **1**；往下壓直至卡合定位 **2**。



10. 將手腕支撐墊的接線連接器穩固地接到主機板。



11. 將手腕支撐墊的正面對齊系統的前緣 **1**，然後將手腕支撐墊放下去取代之 **2**。



12. 按下手腕支撐墊左上緣及右上緣，以卡合定位。



13. 關閉電腦顯示器，把電腦翻轉過來。重新鎖上手腕放置區的四個螺絲。
14. 重新安裝電池。
15. 再把電腦翻轉過來，重新把 AC 整流器及接線連接到電腦上。

若要確認 SO-DIMM 安裝正確，請執行下列步驟：

1. 開啓電腦。
2. 當畫面左下方顯示『To interrupt normal startup, press the blue ThinkVantage button』訊息時，請按下 ThinkVantage 按鈕。隨即會開啓 ThinkVantage Rescue and Recovery 畫面。
3. 按一下**存取 BIOS**。此時會出現「需要重新啓動系統」視窗。

4. 按一下**是**。電腦將重新啓動，並顯示 BIOS Setup Utility 畫面。『Installed memory』項目即會顯示您電腦中已安裝的記憶體容量。例如，您電腦有 256 MB 的記憶體，而您安裝了一個 256-MB 的 SO-DIMM，『Installed memory』中顯示的容量應為 512 MB。

---

## 第 6 章 取得協助與服務

---

### 取得協助與服務

如果您需要協助、服務、技術協助或僅需要關於 ThinkPad 電腦的詳細資訊，您可從 Lenovo 找到豐富的來源來協助您。這部分包含何處可取得關於 ThinkPad 電腦的額外資訊、電腦遇到問題時要如何因應，以及需要服務時要打電話給誰等相關資訊。

Microsoft Service Packs 是 Windows 產品更新的最新軟體來源。這些可透過網站下載見（可能需要連線費）或透過光碟取得。如需更多具體的資訊和連結，請造訪 [www.microsoft.com](http://www.microsoft.com)。針對預先安裝的 Microsoft Windows 產品的服務套件，如需安裝技術協助，或是有任何相關問題，請參閱「Microsoft 產品支援服務網站」，網址為：<http://support.microsoft.com/directory/>，或您可聯絡「客戶支援中心」，電話號碼清單請參閱第 44 頁的『全球電話清單』。您可能需要支付部份費用。

---

### 從 Web 取得協助

全球資訊網的 Lenovo 網站上提供了 ThinkPad 電腦的最新資訊及支援。個人電腦首頁的網址為：[www.lenovo.com/think](http://www.lenovo.com/think)

您可於 [www.lenovo.com/think/support](http://www.lenovo.com/think/support) 上獲得 ThinkPad 電腦的支援資訊。造訪這個 Web 網站，可讓您知道解決問題的方式、找出使用電腦的新方法，及瞭解簡化 ThinkPad 電腦操作程序的方式。

---

### 呼叫客戶支援中心

在保固期限內，如果您嘗試自行更正問題後，仍然需要協助，您可撥打電話，透過「客戶支援中心」取得協助和資訊。下列是我們在保固期限內所提供的服務：

- 問題判斷 - 我們的專業人員可協助您判斷硬體是否有問題，並且決定應採取哪些必要行動才能解決問題。
- Lenovo 硬體送修 - 若問題是出在 Lenovo 硬體，且該硬體仍在保固期限內，則專業的服務人員就會提供適當的服務。
- 工程變更管理 - 有時產品售出後，可能會需要進行變更。Lenovo 或是您的轉銷商（若經由 Lenovo 授權）將會提供適用於您硬體的「工程變更」（EC）。

不包含下列項目：

- 替換或使用非 Lenovo 專用或製造或沒有保證的零件

**註：**所有保證的零件均擁有 7 個字元的識別碼，格式是 FRU XXXXXXXX

- 軟體問題來源的識別
- 安裝或升級時，關於 BIOS 配置的部分
- 裝置驅動程式的變更、修改或升級
- 網路作業系統 (NOS) 的安裝與維護
- 應用程式的安裝與維護

若要瞭解您的機器是否仍在保固期內，以及保固何時到期，請造訪 [www.lenovo.com/think/support](http://www.lenovo.com/think/support)，並按一下 **Warranty**，然後遵循畫面上的指示進行。

請參照您的 Lenovo 硬體保證，以了解 Lenovo 保證條文的完整說明。請確實保留您的購買證明，以取得保固服務。

如果可能，當您打電話給技術協助代表時，請將電腦放在附近，以防他在協助您解決電腦問題時需要用到。打電話前，請先確定您已下載了最新的驅動程式以及系統更新，並已執行分析和記錄資訊。打電話要求技術協助時，請先備妥以下資訊：

- 機型和型號
- 電腦、顯示器以及其他元件的序號或購買證明
- 問題說明
- 任何錯誤訊息的正確記錄
- 您的系統的軟硬體配置資訊

您所處地區的「客戶支援中心」電話號碼可以在本手冊的全球電話清單一節中找到。

**註：**電話號碼有可能會變更，恕不另行通知。如需最新的「客戶支援中心」電話號碼和服務時間，請造訪「技術支援網站」，網址是 [www.lenovo.com/support/phone](http://www.lenovo.com/support/phone)。若表中未列出您國家或地區的電話號碼，請聯絡 Lenovo 轉銷商或 Lenovo 業務代表。

---

## 在世界各地取得協助

如果您帶著電腦到其他國家、地區，或轉移至有出售您的 ThinkPad 機型，您的電腦可能適用於「國際保固服務」(International Warranty Service)，如此自動讓您在保固期間可取得保固服務。將有經過授權的服務供應商為您提供保固服務。

服務方式與程序因國家或地區而不同，而且有些服務可能不適用於所有國家或地區。「國際保固服務」會依維修國所提供的服務方式（如到府取件、自行送修或到府維修）進行。在某些國家或地區，服務中心可能無法對特定機型的所有機型都提供服務。某些國家或地區在提供服務時，可能會收取費用或有所限制。

若要判斷您的電腦是否合乎「國際保固服務」資格，以及檢視提供服務的國家或地區清單，請造訪 [www.lenovo.com/think/support](http://www.lenovo.com/think/support)，然後按一下 **Warranty**，並遵循螢幕上的指示。





## 附錄 A. 保證資訊

### 保證資訊

本附錄提供在您的國家或地區，您的「機器」適用之保證資訊，包括保固期間及保固服務類型。如需瞭解 貴客戶之「機器」適用的「有限保證聲明」條款，請參閱「機器」隨附的「安全及保證手冊」第二章「保證資訊」。

### 保固期間

保固期間視各國家或各地區而定，茲將其載明於下表。請注意：「地區」意指中國香港特別行政區或中國澳門特別行政區。

Lenovo 提供三年零件保證及一年人力服務保證期限，在下列情況下不予收費：

- a. 保固期間第一年之零件與人工；及
- b. 保固期間第二年與第三年之零件，且以交換為之。保固期間的第二、三年，您的服務供應商得就服提供維修或更換服務索取人工費用。

機型	購買國家或地區	保固期限	保固服務類型
9440	美國、加拿大、墨西哥、巴西	零件及維修 - 1 年，電池組 - 1 年	6 1
	其他	零件及維修 - 1 年，電池組 - 1 年	7 1
9441	美國、加拿大、墨西哥、巴西、澳洲、日本	零件及維修 - 1 年，電池組 - 1 年	6 1
	其他	零件及維修 - 1 年，電池組 - 1 年	7 1
9442	美國、加拿大、墨西哥、巴西、澳洲、日本	零件及維修 - 3 年，電池組 - 1 年	6 1
	其他	零件及維修 - 3 年，電池組 - 1 年	7 1
9443	全部	零件及維修 - 3 年，電池組 - 1 年	5 1

機型	購買國家或地區	保固期限	保固服務類型
9448	美國、加拿大、墨西哥、巴西	零件及維修 - 3 年，電池組 - 1 年	6 1
	其他	零件及維修 - 3 年，電池組 - 1 年	7 1
9450	美國、加拿大、墨西哥、巴西、	零件及維修 - 1 年，電池組 - 1 年	6 1
	其他	零件及維修 - 1 年，電池組 - 1 年	7 1
9451	美國、加拿大、墨西哥、巴西、 澳洲、日本	零件及維修 - 1 年，電池組 - 1 年	6 1
	其他	零件及維修 - 1 年，電池組 - 1 年	7 1
9452	美國、加拿大、墨西哥、巴西、 澳洲、日本	零件及維修 - 3 年，電池組 - 1 年	6 1
	其他	零件及維修 - 3 年，電池組 - 1 年	7 1
9453	全部	零件及維修 - 3 年，電池組 - 1 年	5 1
0672	美國、加拿大、墨西哥、巴西	零件及維修 - 1 年，電池組 - 1 年	6 1
	其他	零件及維修 - 1 年，電池組 - 1 年	7 1
0673	美國、加拿大、墨西哥、巴西、 澳洲、日本	零件及維修 - 1 年，電池組 - 1 年	6 1
	其他	零件及維修 - 1 年，電池組 - 1 年	7 1
0674	美國、加拿大、墨西哥、巴西	零件及維修 - 3 年，電池組 - 1 年	6 1
	其他	零件及維修 - 3 年，電池組 - 1 年	7 1

## 保固服務類型

必要時，您的服務供應商應依上表所指定或以下所述之「機器」保固服務類型，為貴客戶提供修復或交換服務。服務排程視貴客戶叫修時間與零件供應而定。服務水準係回應時間之目標，而非保證。全球各服務處不一定皆能提供上表所定之

保固服務水準，此外，服務供應商在正常服務區域外可能需要酌收額外費用；請洽詢 貴客戶當地服務業務代表或轉銷商，以取得各國家或地區與各服務處之特定資訊。

### 1. 客戶可自行更換單元 (CRU) 服務

Lenovo 會將 CRU 寄給 貴客戶供 貴客戶安裝，層次 1 CRU 安裝容易，而層次 2 CRU 則需要一些技巧及工具才能安裝。CRU 資訊及更換指示隨同 貴客戶之機器一起出貨，且 貴客戶得隨時要求 Lenovo 提供該等資訊及指示。依 貴客戶之「機器」適用保固服務類型之規定， 貴客戶得要求服務供應商代為安裝 CRU，且無需額外費用。Lenovo 應於隨同替換 CRU 一起出貨之著作物中載明不良 CRU 應否送回。若應送回，1) 替換 CRU 出貨時應檢附送回指示及容器；及 2) 若 Lenovo 於 貴客戶收受替換品後三十日內未收到該不良 CRU，Lenovo 得向 貴客戶索取該替換 CRU 之費用。

### 2. 到府服務

服務供應商會於 貴客戶所在處修復或交換故障之「機器」，並驗證其運作狀況。您必須提供適合的工作場地，方便拆卸或重新組裝 Lenovo「機器」。該區應保持乾淨，並具備良好照明，以利工作之進行。就部分「機器」而言，其某些修復可能需要將「機器」送至指定服務中心。

### 3. 郵寄或倉庫服務 \*

貴客戶應切斷故障「機器」之連線，以利服務供應商所安排收取事宜之進行。貴客戶會收到寄件箱，供 貴客戶將 貴客戶之「機器」運往指定服務中心。 貴客戶之「機器」將由貨運人員收取後交付至指定服務中心。服務中心將於維修或更換後，將「機器」送回至 貴客戶所在處。 貴客戶應負責其安裝與驗證事宜。

### 4. 客戶自行送修或寄修服務

貴客戶應依服務供應商指定之方式將妥善包裝之故障「機器」運送或郵寄至指定地點（費用應預先支付，若另有規定者不在此限）。維修或更換「機器」後，將通知 貴客戶收回，若為郵寄服務，Lenovo 將負擔歸還「機器」之費用，但服務供應商另有規定者不在此限。 貴客戶應負責後續之安裝與驗證事宜。

### 5. CRU 及到府服務

本保固服務類型係類型 1 及類型 2 之組合（請參閱上列說明）。

### 6. CRU 及郵寄或倉庫服務

本保固服務類型係類型 1 及類型 3 之組合（請參閱上列說明）。

### 7. CRU 及客戶運送或郵寄服務

本保固服務類型係類型 1 及類型 4 之組合（請參閱上列說明）。

列出類型 5、6 或 7 之保固服務者，由您的服務供應商決定該保固服務類型是否適用於該項修復。

\* 於部分國家或地區，此服務類型稱為 ThinkPad EasyServ 或 EasyServ。

欲取得保固服務者，請洽詢服務供應商。於加拿大或美國者，請電洽：1-800-IBM-SERV (426-7378)。在其他國家，請參閱下面的電話號碼。

## 全球電話清單

電話號碼如有變動，恕不另行通知。如需最新的電話號碼，請造訪 <http://www.lenovo.com/support/phone>。

國家或地區	電話號碼
非洲	非洲：+44 (0)1475-555-055 南非：+27-11-3028888 及 0800110756 中非：請聯絡最近的 Lenovo 事業夥伴
阿根廷	0800-288-5366（西班牙語）
澳洲	131-426（英語）
奧地利	安裝及執行支援：01-24592-5901 保固服務與支援：01-211-454-610 （德文）
比利時	安裝及執行支援：02-210-9820（荷蘭語） 安裝及執行支援：02-210-9800（法語） 保固服務與支援：02-225-3611（荷蘭語、法語）
玻利維亞	0800-0189（西班牙語）
巴西	聖保羅地區：(11) 3889-8986 聖保羅以外地區：0800-701-4815 （巴西葡萄牙語）
加拿大	1-800-565-3344（英語、法語） 多倫多 416-383-3344
智利	免付費電話：1230-020-1130（西班牙語）
中國	800-810-1818 分機 5070 8610 84981188 分機 5070 （中文）

國家或地區	電話號碼
中國（香港特別行政區）	ThinkPad（技術諮詢熱線）：852-2516-3939 ThinkPad 服務中心：852-2825-6580 ThinkCentre 商用 PC：8205-0333 多媒體家用 PC：800-938-228 （粵語、英語、中文）
中國（澳門特別行政區）	ThinkPad（技術諮詢熱線）：0800-839 ThinkCentre（技術諮詢熱線）：0800-336 （粵語、英語、中文）
哥倫比亞	01-800-952-0466（西班牙語）
哥斯大黎加	800-011-1029（西班牙語）
克羅埃西亞	0800-0426
塞普勒斯	+357-22-841100
捷克共和國	+420-2-7213-1316
丹麥	安裝及執行支援：4520-8200 保固服務與支援：7010-5150 （丹麥語）
多明尼加共和國	免付費電話：1-866-434-2080（西班牙語）
厄瓜多爾	1-800-426911（西班牙語）
薩爾瓦多	800-6264（西班牙語）
愛沙尼亞	+386-61-1796-699
芬蘭	安裝及執行支援：09-459-6960 保固服務與支援：+358-800-1-4260 （芬蘭語）
法國	安裝及執行支援：0238-557-450 保固服務與支援（硬體）：0810-631-213 保固服務與支援（軟體）：0810-631-020 （法語）
德國	安裝及執行支援：07032-15-49201 保固服務與支援：01805-25-35-58 （德文）
希臘	+30-210-680-1700
瓜地馬拉	1800-624-0051（西班牙語）
宏都拉斯	德古斯加巴：232-4222 聖彼得蘇拉：552-2234 （西班牙語）
匈牙利	+36-1-382-5720

國家或地區	電話號碼
印度	1800-425-6666 +91-80-2678-8970 (英語)
印尼	800-140-3555 (英語) 62-21-251-2955 (印尼語)
愛爾蘭	安裝及執行支援：01-815-9202 保固服務與支援：01-881-1444 (英語)
以色列	Givat Shmuel 服務中心：+972-3-531-3900 海法服務中心：+972-4-849-4608 (希伯來語、英語)
義大利	安裝及執行支援：02-7031-6101 保固服務與支援：+39-800-820094 (義大利語)
日本	ThinkPad 產品免付費電話：0120-20-5550 國際電話：+81-46-266-4716  上述號碼會以日文語音提示應答。如需英語服務，請等候日語語音提示結束，由總機為您服務。請說 "English support please"，便會將您的電話轉接給英語服務人員。
韓國	1588-5801 (韓語)
拉脫維亞	+386-61-1796-699
立陶宛	+386-61-1796-699
盧森堡	+352-298-977-5063 (法語)
馬來西亞	1800-88-8558 (英語、印尼語、馬來語)
馬爾他	+356-23-4175
墨西哥	01-800-123-1632 (西班牙語)
中東	+44 (0)1475-555-055
荷蘭	+31-20-514-5770 (荷蘭語)
紐西蘭	0800-733-222 (英語)
尼加拉瓜	001-800-220-1830 (西班牙語)
挪威	安裝及執行支援：6681-1100 保固服務與支援：8152-1550 (挪威語)
巴拿馬	001-866-434-2080 (免付費電話) (西班牙語)
秘魯	0-800-00-966 (西班牙語)

國家或地區	電話號碼
菲律賓	1800-1888-1426 (英語) 63-2-995-8420 (菲律賓語)
波蘭	+48-22-878-6999
葡萄牙	+351-21-892-7147 (葡萄牙語)
羅馬尼亞	+4-021-224-4015
俄羅斯聯邦	+7-495-940-2000 (俄語)
新加坡	1800-3172-888 (英語、印尼語、馬來語)
斯洛伐克	+421-2-4954-1217
斯洛維尼亞	+386-1-4796-699
西班牙	91-714-7983 0901-100-000 (西班牙語)
斯里蘭卡	+94-11-2448-442 (英語)
瑞典	安裝及執行支援：08-477-4420 保固服務與支援：077-117-1040 (瑞典語)
瑞士	安裝及執行支援：058-333-0900 保固服務與支援：0800-55-54-54 (德語、法語、義大利語)
臺灣	886-2-8723-9799 0800-000-700 (中文)
泰國	1-800-299-229 (泰語)
土耳其	00800-4463-2041 (土耳其語)
英國	安裝及執行支援：01475-555-055 保固支援：08705-500-900 (英語)
美國	1-800-426-7378 (英語)
烏拉圭	000-411-005-6649 (西班牙語)
委內瑞拉	0-800-100-5722 (西班牙語)
越南	北部地區與河內：84-4-843-6675 南部地區與胡志明市：84-8-829-5160 (英語、越南語)





## 附錄 B. 客戶可自行更換單元 (CRU)

下列為專為 ThinkPad 電腦設計的客戶可自更換單元 (CRU) 零件清單。

下面列出 CRU 及說明拆卸/更換指示的說明文件。

	服務與疑難排解 手冊	安裝說明	Access Help	線上硬體維護 手冊	線上視 訊
<b>層次 1 CRU</b>					
電池	X		X	X	X
硬碟機	X		X	X	X
光碟機			X	X	X
Ultrabay 裝置			X	X	X
AC 整流器及電 源線		X			
TrackPoint 套帽			X		
<b>層次 2 CRU</b>					
記憶體	X		X	X	X
鍵盤			X	X	X
手腕放置區 - 內 建觸控板與指紋 辨識器	X		X	X	X
PCI Express Mini 卡			X	X	X
通訊子卡			X	X	X

您可以在 Access Help 中找到更換 CRU 的指示。若要開啓 Access Help，按一下 **開始**，將指標移到**所有程式**（在 Windows XP 以外的 Windows，則移到**程式集**）；然後再移到 **ThinkVantage**。按一下 **Access Help**

如果您無法存取這些指示，或是更換 CRU 時遇到困難，您可以使用下列任一資源：

- 支援網站上的「線上硬體維護手冊」及「線上視訊」，網址為：  
<http://www.lenovo.com/think/support/site.wss/document.do?Indocid=part-video>

- 客戶支援中心。有關您國家或地區的支援中心電話號碼，請參閱第 44 頁的『全球電話清單』。

---

## 附錄 C. 特性及規格

如需每個電腦組件及其功能的詳細資訊，請參閱線上 Access Help 的「關於您的電腦」一節。

---

### 功能

#### 處理器

- 查看電腦的系統內容。請遵循下列步驟：用滑鼠右鍵按一下桌面上「我的電腦」，從下拉功能表中選取「內容」。

#### 記憶體

- 雙倍資料傳輸率 (DDR) 2 同步動態隨機存取記憶體 (DRAM)

#### 儲存裝置

- 2.5 吋硬碟機

#### 顯示器

彩色顯示器使用 TFT 技術：

- 大小：14.1 吋

解析度：

- LCD：最高達 1440x900，視機型而定
- 外接式顯示器：最高達 2048x1536

- 大小：15.4 吋

解析度：

- LCD：最高達 1920x1200，視機型而定
- 外接式顯示器：最高達 2048x1536

- 亮度控制
- ThinkLight™
- 內建攝影機（部分機型）

#### 鍵盤

- 指紋辨識器（部分機型）
- 89 鍵、90 鍵、或 94 鍵
- UltraNav®（TrackPoint® 和觸控板）
- Fn 功能鍵
- ThinkVantage 按鈕

## 功能

- 音量控制按鈕

## 介面

- 立體聲耳機插孔
- 麥克風插孔
- 視訊輸出接頭 (S 端子)
- 3 個「通用序列匯流排」(USB) 接頭
- IEEE 1394 接頭
- 紅外線埠
- RJ11 電話接頭
- RJ45 乙太網路接頭
- Ultrabay™ Enhanced (部分機型)
- Ultrabay Slim (部分機型)
- 擴充基座接頭 (部分機型)
- 外接式顯示器接頭

## PC 卡插槽

- Type II PC 卡
- ExpressCard 插槽 (部分機型)

## 光碟機

- CD 光碟機、DVD 光碟機或 Multi-Burner 磁碟機，視機型而定

## 無線功能

- 內建無線 LAN
- 內建藍芽 (部分機型)
- 內建無線 WAN (部份機型)

## 數位媒體讀卡機

- 三合一或四合一數位媒體插槽，視機型而定

---

## 規格

### 大小

#### 14 吋機型

- 寬度：334 公釐 (13.14 吋)
- 深度：228 公釐 (8.97 吋)
- 高度：26.6 至 30.9 公釐 (1.04 到 1.18 吋)

#### 15 吋機型

- 寬度：357 公釐 (14.05 吋)
- 深度：262.5 公釐 (10.33 吋)

- 高度：37.3 到 40.2 公釐（1.46 到 1.58吋）

### 環境

- 沒有增壓的最大高度：3048 公尺（10,000 呎）
- 溫度
  - 最高 2438 公尺的高度（8000 英尺）
    - 在磁碟機內沒有光碟時操作：5° 到 35°C（41° 到 95°F）
    - 在磁碟機內有光碟時操作：10° 到 35°C（50° 到 95°F）
    - 非操作中：5° 到 43°C（41° 到 110°F）
  - 2438 公尺（8000 英尺）以上的高度
    - 最高操作溫度：31.3°C（88° F）

**註：**當您為電池組充電時，它的溫度必須至少有 10°C（50°F）。

- 相對濕度：
  - 在磁碟機中沒有光碟時操作：8% 到 90%
  - 在磁碟機中有光碟時操作：8% 到 80%

### 熱度的產生

- 最高 65 瓦特（222 英熱/小時）或最高 90 瓦特（307 英熱/小時），視機型而定

### 電源來源（AC 整流器）

- 正弦波輸入：50 到 60 赫茲
- AC 整流器的輸入速率：100 到 240 伏特的交流電，50 到 60 赫茲

### 電池組

- 鋰（Li-Ion）電池組
  - 標準電壓：10.8 直流電電壓、14.4 直流電電壓，或 10.8 直流電電壓 /14.4 直流電電壓（視機型而定）
  - 容量：2.6 安時（Ah）、5.2 安時或 7.8 安時（視機型而定）

### 電池壽命

- 如需電池壽命的詳細資訊，請參閱工作匣的 Power Manager Gauge。

---

## 附錄 D. 注意事項

---

### 注意事項

Lenovo 不見得會對所有國家或地區都提供本文件所提的各項產品、服務或功能。如需這些產品或服務的相關資訊，請洽詢當地的 Lenovo 業務代表。任何於本書所提及的 Lenovo 產品、程式或服務並不表示或暗示只可以使用 Lenovo 產品、程式或服務項目。只要未侵犯 Lenovo 的智慧財產權，任何功能相當的產品、程式或服務都可以取代 Lenovo 的產品、程式或服務。不過，其他產品、程式或服務在運作上的評價與驗證，其責任屬於使用者。

本文件中可能包含著 Lenovo 所擁有之專利或擱置專利申請說明內容。本文件使用者並不享有前述專利之任何授權。您可以用書面方式來查詢授權，來函請寄到：

*Lenovo (United States), Inc.  
500 Park Offices Drive, Hwy. 54  
Research Triangle Park, NC 27709  
U.S.A.  
Attention: Lenovo Director of Licensing*

聯想集團係以「現狀」提供本文件，而不提供任何明示或默示之保證，其中包括且不限於非侵害、可售性或符合特定用途之默示保證。有些轄區不允許放棄在特定交易中的明示或默示保證，因此，這項聲明對您可能不適用。

本書中可能會有技術上的錯誤或排版印刷上的訛誤。因此，Lenovo 會定期修訂；並將修訂後的內容納入新版中。Lenovo 得隨時修改並（或）變更本書中所提及的產品及（或）程式，恕不另行通知。

本文件中所述產品不適用於移植手術或其他的生命維持應用，因其功能失常有造成人員傷亡的可能。本文件中所包含的資訊不影響或變更 Lenovo 產品的規格或保證。本文件不會在 Lenovo 或協力廠商的智慧財產權以外提供任何明示或暗示的保證。本文件中所提供的所有資訊均由特定環境取得，而且僅作為說明用途。在其他作業環境中的結果可能會有所不同。

在不造成您困擾或損及您個人權益的前提下，Lenovo 得以適切使用或散佈您以各種形式所提供的相關資訊。

本書中所有提及非 Lenovo 網站的部分僅供讀者參考方便，Lenovo 並不對這些網站進行任何方面的背書。這些網站中的資料，並不包含在 Lenovo 產品的資料中，使用網站中的資料，需自行負擔風險。

任何此處涵蓋的執行效能資料都是在一個受控制的環境下決定出來的。因此，若在其他作業環境下，所得的結果可能會大大不同。有些測定已在開發階段系統上做過，不過這並不保證在一般系統上會出現相同結果。再者，有些測定可能已透過推測方式評估過。但實際結果可能並非如此。本文件的使用者應依自己的特定環境，查證適用的資料。

## 電視輸出注意事項

下列注意事項適用於具有原廠安裝之電視輸出裝置的機型。

本產品納入了著作權保護技術，該技術受美國專利及其他智慧財產權所保護。需透過 Macrovision 公司之授權方可使用此項著作權保護技術，除非經由 Macrovision 公司之授權，則僅供家用及其他限制之用途。嚴禁反推或反組譯。

---

## 電子放射注意事項

下列資訊適用於 ThinkPad Z61，機型 9440, 9441, 9442, 9443, 9448, 9450, 9451, 9452, 9453, 0672, 0673, 0674。

## Federal Communications Commission (FCC) Statement

This equipment has been tested and found to comply with the limits for a Class B digital device, pursuant to Part 15 of the FCC Rules. These limits are designed to provide reasonable protection against harmful interference in a residential installation. This equipment generates, uses, and can radiate radio frequency energy and, if not installed and used in accordance with the instructions, may cause harmful interference to radio communications. However, there is no guarantee the interference will not occur in a particular installation. If this equipment does cause harmful interference to radio or television reception, which can be determined by turning the equipment off and on, the user is encouraged to try to correct the interference by one or more of the following measures:

- Reorient or relocate the receiving antenna.
- Increase the separation between the equipment and receiver.
- Connect the equipment into an outlet on a circuit different from that to which the receiver is connected.
- Consult an authorized dealer or service representative for help.

Properly shielded and grounded cables and connectors must be used in order to meet FCC emission limits. Proper cables and connectors are available from Lenovo authorized dealers. Lenovo is not responsible for any radio or television interference caused by using other than recommended cables or connectors or by unauthorized



changes or modifications to this equipment. Unauthorized changes or modifications could void the user's authority to operate the equipment.

This device complies with Part 15 of the FCC Rules. Operation is subject to the following two conditions: (1) this device may not cause harmful interference, and (2) this device must accept any interference received, including interference that may cause undesired operation.

Responsible party:

Lenovo (United States) Inc.  
One Manhattanville Road  
Purchase, New York 10577  
Telephone: (919) 254-0532



## **Industry Canada Class B emission compliance statement**

This Class B digital apparatus complies with Canadian ICES-003.

## **Avis de conformité à la réglementation d'Industrie Canada**

Cet appareil numérique de la classe B est conforme à la norme NMB-003 du Canada.

## **European Union EMC Directive conformance statement**

This product is in conformity with the protection requirements of EU Council Directive 89/336/EEC on the approximation of the laws of the Member States relating to electromagnetic compatibility. Lenovo cannot accept responsibility for any failure to satisfy the protection requirements resulting from a nonrecommended modification of the product, including the fitting of non-Lenovo option cards.

This product has been tested and found to comply with the limits for Class B Information Technology Equipment according to CISPR 22/European Standard EN 55022. The limits for Class B equipment were derived for typical residential environments to provide reasonable protection against interference with licensed communication devices.

Properly shielded and grounded cables and connectors must be used in order to reduce the potential for causing interference to radio and TV communications and to other

electrical or electronic equipment. Such cables and connectors are available from Lenovo authorized dealers. Lenovo cannot accept responsibility for any interference caused by using other than recommended cables and connectors.

## European Directive 2002/96/EC 的重要資訊



**Notice :** This mark applies only to countries within the European Union (EU) and Norway. This appliance is labelled in accordance with European Directive 2002/96/EC concerning waste electrical and electronic equipment (WEEE). The Directive determines the framework for the return and recycling of used appliances as applicable throughout the European Union. This label is applied to various products to indicate that the product is not to be thrown away, but rather reclaimed upon end of life per this Directive.

**Remarque :** Cette étiquette concerne uniquement les pays de l'Union européenne et la Norvège. Cet appareil porte une étiquette liée aux dispositions de la Directive 2002/96/CE du Conseil Européen relative aux déchets d'équipements électriques et électroniques (DEEE). Cette directive détermine les dispositions générales, applicables dans l'Union européenne, pour la récupération et le recyclage des équipements utilisés. Cette étiquette est apposée à différents produits pour signaler qu'ils ne doivent pas être jetés mais récupérés, selon les dispositions énoncées dans la directive.

**注意：**このマークは、EU 諸国およびノルウェーにおいてのみ適用されます。この機器には、EU 諸国に対する廃電気電子機器指令 2002/96/EC (WEEE) のラベルが貼られています。この指令は、EU 諸国に適用する使用済み機器の回収とリサイクルの骨子を定めています。このラベルは、使用済みになった時に指令に従って適正な処理をする必要があることを知らせるために、種々の製品に貼られています。

## IBM Lotus 軟體產品

**關於本產品：**合格的 ThinkPad 電腦用戶會收到 Lotus Notes® 『單機版』用戶端的有限授權及 Lotus SmartSuite® 軟體授權。本項授權可讓您選擇下列其中任一選項，在新的 ThinkPad 電腦上安裝及使用此軟體：

- 本產品沒有附上此軟體的媒體。如果您還沒有適當的 **Lotus Notes** 用戶端或 **Lotus SmartSuite** 軟體媒體，您可以訂購 CD 後再將軟體安裝到電腦上。如需詳細資訊，請參閱第 60 頁的訂購 CD。
- 如果您已經有本軟體的授權版本，您就有權製作及使用所擁有軟體的另一個副本。

**關於 IBM Lotus Notes：**您可以使用 Notes 單機版用戶端，整合最重要的傳訊、協同作業和個人資訊管理 (PIM) 資源（如電子郵件、行事曆、待辦事項），讓您在網路連線或離線的時候，都可以存取這些資源。此單機版授權不含任何 IBM Lotus Domino 伺服器的存取權，不過，此單機版授權可以優惠價格升級至完整版的 Notes 授權。如需其他資訊，請造訪 <http://www.lotus.com/notes>。

**關於 IBM Lotus SmartSuite：**Lotus SmartSuite 具有功能強大的應用程式，這些應用程式的省時功能可讓您著手處理工作，並逐步引導您完成個別作業。

- Lotus Word Pro® - 文書處理器
- Lotus 1-2-3® - 試算表
- Lotus Freelance Graphics® - 簡報繪圖軟體
- Lotus Approach® - 資料庫
- Lotus Organizer® - 時間、聯絡人和資訊管理程式
- Lotus FastSite® - 發佈軟體
- Lotus SmartCenter - 網際網路資訊管理程式

**客戶支援中心：**如需初次安裝軟體的支援資訊及電話號碼，請造訪 <http://www.lenovo.com/think/support>。若要取得此初次安裝支援以外的其他需付費技術支援，請造訪 <http://www.lotus.com/passport>。

**國際程式授權合約：**本產品授權給您的軟體，並不包括軟體升級或技術支援，且受到軟體附帶的『IBM 國際程式授權合約 (IBM International Program License Agreement, IPLA)』條款之規範。當您使用本產品提及的 Lotus SmartSuite 和 Lotus Notes 程式時，即表示您接受本「產品」和 IPLA 的所有條款。如需有關 IBM IPLA 的進一步資訊，請造訪 <http://www.ibm.com/software/sla/sladb.nsf>。這些程式禁止轉售。

**權利證明書：**ThinkPad 電腦的購買證明及本「產品」文件，應該保存作為您的權利證明書。

## 購買升級版、額外授權和技術支援

您可以透過 IBM Passport Advantage® Program 來付費取得軟體升級版及技術支援。如需購買 Notes、SmartSuite 或其他 Lotus® 額外授權的相關資訊，請造訪 <http://www.ibm.com> 或 <http://www.lotus.com/passport>。

### 訂購 CD：

**重要事項：**依照本「產品」規定，一項授權只能訂購一份 CD 媒體。您必須提供所購買的新 ThinkPad 電腦之 7 位數序號。CD 是免費提供的；然而，當地轄區可能會要求適當的運費、關稅和稅金。在接到您的送貨要求後，須等待 10 到 20 個工作天才能收到貨品。

#### -美國或加拿大：

電話 800-690-3899

#### -拉丁美洲國家：

網際網路：<http://smartsuite.modusmedia.com>

郵寄地址：

IBM - Lotus Notes and SmartSuite Program  
Modus Media International  
501 Innovation Avenue  
Morrisville, NC, USA 27560

傳真號碼：919-405-4495

若要查詢訂購進度，請洽詢：

[smartsuite\\_ibm@modusmedia.com](mailto:smartsuite_ibm@modusmedia.com)

#### -歐洲國家：

網際網路：<http://ibm.modusmedia.co.uk>

郵寄地址：

IBM - Lotus Notes and SmartSuite Program  
P.O. Box 3118  
Cumbernauld, Scotland, G68 9JX

若要查詢訂購進度，請洽詢：

[ibm\\_smartsuite@modusmedia.com](mailto:ibm_smartsuite@modusmedia.com)

#### -亞太地區國家：

網際網路：<http://smartsuite.modusmedia.com>

郵寄地址：

IBM - Lotus Notes and SmartSuite Program  
Modus Media International  
eFulfillment Solution Center  
750 Chai Chee Road  
#03-10/14, Technopark at Chai Chee,  
Singapore 469000

傳真號碼：+65 6448 5830  
若要查詢訂購進度，請洽詢：  
Smartsuiteapac@modusmedia.com

---

## 商標

以下是 Lenovo 在美國和（或）其他國家或地區的商標：

Lenovo  
ThinkPad  
PS/2  
Rapid Restore  
Rescue and Recovery  
ThinkLight  
ThinkPad  
TrackPoint  
ThinkVantage  
Ultrabay  
UltraNav

以下是 IBM 公司在美國和（或）其他國家或地區的商標：

IBM  
Lotus  
Lotus 1-2-3  
Lotus Approach  
Lotus FastSite  
Lotus Freelance Graphics  
Lotus Notes  
Lotus Organizer  
Lotus SmartCenter  
Lotus SmartSuite  
Lotus Word Pro

Microsoft 和 Windows 是 Microsoft 公司在美國和（或）其他國家或地區的商標。

Intel、Pentium 及 Intel SpeedStep 是 Intel 公司在美國和（或）其他國家或地區的商標。（如需 Intel 商標的完整清單，請造訪：  
[www.intel.com/sites/corporate/tradmarx.htm](http://www.intel.com/sites/corporate/tradmarx.htm)）

其他公司、產品或服務名稱，可能是該公司的商標或服務標誌。

---

荷蘭商思惟個人電腦產品股份有限公司台灣分公司  
台北市松仁路七號 3 樓

# 索引

索引順序以中文字，英文字，及特殊符號之次序排列。

## 〔四劃〕

分析問題 9

## 〔五劃〕

功能 51

## 〔六劃〕

休眠問題 18  
回復預先安裝的軟體 25

## 〔七劃〕

更換，電池 27  
沒有訊息的錯誤 15

## 〔八劃〕

協助  
    在世界各地 38  
    透過 Web 37  
    透過電話 37  
    與服務 37  
保證  
    資訊 41

## 〔九劃〕

客戶可自行更換單元 (CRU)  
    零件清單 49  
待機問題 18  
指紋辨識器 51  
    保養 6  
    鑑識問題 21  
重要要訣 3

## 〔十劃〕

祕訣，重要 3  
配置設定 22

## 〔十一劃〕

問題  
    分析 9  
    休眠 18  
    待機 18  
    指紋辨識器 21  
    密碼 16  
    啟動 21  
    硬碟 21  
    電池 20  
    電源管理 18  
    電腦螢幕 19  
    疑難排解 10  
    鍵盤 17  
    UltraNav 17

密碼  
    問題 16  
    設定 4  
啟動問題 21  
清潔電腦 7  
規格 53  
設定  
    配置 22  
    BIOS 22  
透過 Web 取得協助 37  
透過電話取得協助 37

## 〔十二劃〕

硬碟  
    升級 28, 31  
    問題 21

## 〔十三劃〕

電池  
    更換 27  
    問題 20  
電腦螢幕 19

## 〔十四劃〕

疑難排解 10

## 〔十六劃〕

錯誤訊息 10

## 〔十七劃〕

儲存裝置升級 28, 31  
環境 3  
鍵盤問題 17

## 〔二十一劃〕

攜帶電腦 3

## B

BIOS Setup Utility 22

## P

PC-Doctor for Windows 9

## R

Rescue and Recovery 25

## U

UltraNav 問題 17







Part Number: 42T7775

Printed in China

(1P) P/N: 42T7775

