

ThinkPad® Z61

Οδηγός συντήρησης και επίλυσης προβλημάτων

Περιλαμβάνει:

- Εισαγωγή σε άλλες πηγές πληροφοριών
- Σημαντικές συμβουλές για τη φροντίδα του υπολογιστή σας
- Διάγνωση και επίλυση προβλημάτων
- Επιλογές αποκατάστασης
- Βοήθεια και υπηρεσίες
- Πληροφορίες εγγύησης για τον υπολογιστή σας

ThinkPad® Z61

Οδηγός συντήρησης και επίλυσης
προβλημάτων

Σημείωση

Πριν χρησιμοποιήσετε αυτές τις πληροφορίες και το προϊόν στο οποίο αναφέρονται, διαβάστε τις ακόλουθες πληροφορίες:

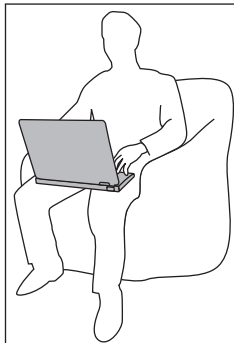
- *Οδηγός ασφάλειας και εγγύησης* (περιλαμβάνεται στο πακέτο του παρόντος οδηγού)
- Πληροφορίες σχετικά με την ασύρματη σύνδεση, στο σύστημα ηλεκτρονικής βοήθειας Access Help και στο Παράρτημα Δ, “Ειδικές παρατηρήσεις”, στη σελίδα 63
- *Δήλωση συμμόρφωσης του ThinkPad* (περιλαμβάνεται στο πακέτο του παρόντος οδηγού)

Περιεχόμενα

Σημαντικό!	v	Αναβάθμιση της μονάδας σκληρού δίσκου	34
Κεφάλαιο 1. Εύρεση πληροφοριών	1	Αντικατάσταση μνήμης	37
Ο παρών οδηγός και άλλες δημοσιεύσεις	1	Κεφάλαιο 6. Λήψη βοήθειας και υπηρεσιών	43
Εύρεση πληροφοριών με το πλήκτρο ThinkVantage	2	Λήψη βοήθειας και υπηρεσιών	43
Κεφάλαιο 2. Φροντίδα για τον υπολογιστή ThinkPad	3	Λήψη βοήθειας από το διαδίκτυο	43
Κεφάλαιο 3. Επίλυση προβλημάτων του υπολογιστή	9	Επικοινωνία με το Κέντρο υποστήριξης πελατών	44
Συχνές ερωτήσεις και απαντήσεις	10	Λήψη βοήθειας σε όλο τον κόσμο	45
Διάγνωση προβλημάτων	11	Παράρτημα Α. Πληροφορίες εγγύησης	47
Διάγνωση προβλημάτων σκληρού δίσκου από το BIOS Setup Utility	12	Πληροφορίες εγγύησης	47
Διάγνωση προβλημάτων με χρήση του PC-Doctor από το διαμέρισμα συντήρησης.	12	Περίοδος εγγύησης	47
Επίλυση προβλημάτων	13	Είδη υπηρεσιών εγγύησης.	49
Μηνύματα σφαλμάτων	13	Παγκόσμιος τηλεφωνικός κατάλογος	50
Σφάλματα χωρίς μηνύματα.	19	Παράρτημα Β. Μονάδες αντικαθιστώμενες από τον πελάτη (CRU)	57
Πρόβλημα με τον κωδικό πρόσβασης	20	Παράρτημα Γ. Χαρακτηριστικά και προδιαγραφές	59
Προβλήματα με το πληκτρολόγιο	21	Χαρακτηριστικά	59
Προβλήματα συσκευής κατάδειξης	21	Προδιαγραφές	60
Προβλήματα με την κατάσταση αναμονής ή αδράνειας	22	Παράρτημα Δ. Ειδικές παρατηρήσεις	63
Προβλήματα με την οθόνη του υπολογιστή	23	Ειδικές παρατηρήσεις	63
Προβλήματα με τη μπαταρία	25	Σημείωση σχετικά με την έξοδο τηλεόρασης	64
Πρόβλημα με τη μονάδα σκληρού δίσκου	26	Σημειώσεις σχετικά με την ηλεκτρονική ακτινοβολία	65
Προβλήματα ανάγνωσης δακτυλικού αποτυπώματος	26	Δήλωση της Ομοσπονδιακής Επιτροπής Επικοινωνιών (FCC) των ΗΠΑ	65
Πρόβλημα εκκίνησης	26	Δήλωση συμμόρφωσης με τα βιομηχανικά πρότυπα του Καναδά περί ηλεκτρομαγνητικών εκπομπών συσκευών Κατηγορίας Α	66
Άλλα προβλήματα	26	Avis de conformité à la réglementation d'Industrie Canada	66
Εκκίνηση του BIOS Setup Utility	27	Δήλωση συμμόρφωσης με την Οδηγία EMC της Ευρωπαϊκής Ένωσης	66
Κεφάλαιο 4. Επιλογές αποκατάστασης	29	Σημαντικές πληροφορίες για την Οδηγία 2002/96/EC της Ευρωπαϊκής Ένωσης	67
Χρήση του προγράμματος Rescue and Recovery	29	Προσφορά λογισμικού IBM Lotus	67
Επαναφορά εργοστασιακών περιεχομένων	29	Εμπορικά σήματα	70
Αποκατάσταση δεδομένων	30		
Εγκατάσταση νέου λειτουργικού συστήματος.	31		
Κεφάλαιο 5. Αναβάθμιση και αντικατάσταση συσκευών	33		
Αντικατάσταση της μπαταρίας	33		

Ευρετήριο 73

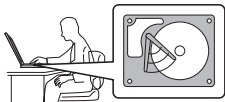
Σημαντικό!



Μην αφήνετε τη βάση του υπολογιστή, ή οποιοδήποτε άλλο μέρος του υπολογιστή που θερμαίνεται κατά τη λειτουργία του, σε επαφή με το μηρό ή άλλο μέρος του σώματός σας για μεγάλο χρονικό διάστημα όταν είναι σε λειτουργία ο υπολογιστής ή όταν φορτίζεται η μπαταρία.

Όταν ο μετασχηματιστής εναλλασσόμενου ρεύματος είναι συνδεδεμένος με μια ηλεκτρική πρίζα και τον υπολογιστή σας, αυτός παράγει θερμότητα. Μην αφήνετε το μετασχηματιστή να έρθει σε επαφή με οποιοδήποτε σημείο του σώματός σας όσο βρίσκεται σε λειτουργία. Μην χρησιμοποιείτε το μετασχηματιστή εναλλασσόμενου ρεύματος για να ζεσάνετε το σώμα σας. Η εκτεταμένη επαφή με το σώμα, ακόμα και μέσω των ρούχων σας, μπορεί να προκαλέσει εγκαύματα.

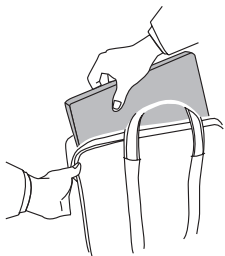
Τοποθετήστε τα καλώδια του μετασχηματιστή εναλλασσόμενου ρεύματος, του ποντικιού, του πληκτρολογίου, του εκτυπωτή ή οποιασδήποτε άλλης ηλεκτρονικής συσκευής ή οποιωνδήποτε γραμμών επικοινωνίας, έτσι ώστε να μην είναι δυνατή η εμπλοκή τους με τον υπολογιστή σας ή με οποιαδήποτε άλλα αντικείμενα, να μη μπορείτε να τα πατάτε ή να σκοντάφτετε σε αυτά και να μην εκτίθενται κατά οποιονδήποτε άλλο τρόπο σε συνθήκες που ενδέχεται να διαταράξουν την ομαλή λειτουργία του υπολογιστή σας. Η εφαρμογή ισχυρής πίεσης στα καλώδια μπορεί να έχει ως αποτέλεσμα να υποστούν ζημιά ή ακόμα και να σπάσουν.



Πριν μετακινήσετε τον υπολογιστή σας, απενεργοποιήστε τον υπολογιστή ή πατήστε το συνδυασμό πλήκτρων Fn+F4 για να μεταβεί σε κατάσταση αναμονής, ώστε να αποφύγετε την πρόκληση ζημιάς στο σκληρό δίσκο και την επακόλουθη απώλεια δεδομένων. Βεβαιωθείτε ότι η ενδεικτική λυχνία της κατάστασης αναμονής είναι αναμμένη (πράσινη) πριν μετακινήσετε τον υπολογιστή.



Μην πετάτε, τραντάζετε, γρατζουνίζετε, παραμορφώνετε, χτυπάτε ή σπρώχνετε απότομα τον υπολογιστή σας, την οθόνη του ή τις εξωτερικές του συσκευές και μην τοποθετείτε βαριά αντικείμενα σε αυτά.



Για τη μεταφορά του υπολογιστή, χρησιμοποιείτε μια καλής ποιότητας τσάντα η οποία παρέχει την απαραίτητη προστασία από κραδασμούς. Μην τοποθετείτε τον υπολογιστή σε μια πολύ γεμάτη βαλίτσα ή τσάντα.



Μην τοποθετείτε υγρές ουσίες κοντά στον υπολογιστή, ώστε να αποφύγετε το ενδεχόμενο να χυθούν στην οθόνη ή στο πληκτρολόγιο, και κρατάτε τον υπολογιστή μακριά από νερό ώστε να αποφεύγετε τον κίνδυνο ηλεκτροπληξίας.

Κεφάλαιο 1. Εύρεση πληροφοριών

Ο παρών οδηγός και άλλες δημοσιεύσεις

Οδηγίες εγκατάστασης

Παρέχουν πληροφορίες για την αποσυσκευασία του υπολογιστή ThinkPad και την έναρξη των εργασιών σας με αυτόν. Περιλαμβάνουν μερικές χρήσιμες συμβουλές για νέους χρήστες και περιγράφουν το λογισμικό που είναι προεγκατεστημένο από τη Lenovo.

Ο παρών Οδηγός συντήρησης και επίλυσης προβλημάτων

Παρέχει πληροφορίες σχετικά με την απαιτούμενη φροντίδα για τον υπολογιστή ThinkPad, βασικές πληροφορίες για την επίλυση προβλημάτων, πληροφορίες βοήθειας και επισκευής και πληροφορίες εγγύησης για τον υπολογιστή σας. Οι πληροφορίες επίλυσης προβλημάτων που παρέχονται στον παρόντα Οδηγό αφορούν μόνο σε προβλήματα που ενδέχεται να εμποδίζουν την πρόσβασή σας στην αναλυτική πύλη βοήθειας και πληροφοριών που ονομάζεται Productivity Center, η οποία βρίσκεται προεγκατεστημένη στον υπολογιστή ThinkPad.

Access Help

Πρόκειται για ένα αναλυτικό ηλεκτρονικό εγχειρίδιο που παρέχει απαντήσεις στις περισσότερες ερωτήσεις σας σχετικά με τη χρήση του υπολογιστή σας. Επιπλέον, σας βοηθά να ρυθμίσετε τις προεγκατεστημένες λειτουργίες και εργαλεία, καθώς και να επιλύσετε διάφορα προβλήματα. Για να ανοίξετε το Access Help, επιλέξτε **Έναρξη (Start)**, **Όλα τα προγράμματα (All Programs)** (ή **Προγράμματα (Programs)** σε λειτουργικό σύστημα Windows® εκτός των Windows XP) και **ThinkVantage®**. Επιλέξτε **Access Help**.

Παρέχει εύκολη πρόσβαση σε εργαλεία λογισμικού και σημαντικούς δικτυακούς τόπους της Lenovo, εξαλείφοντας έτσι την ανάγκη για άλλα εγχειρίδια αναφοράς. Για να ανοίξετε το Productivity Center, πατήστε το πλήκτρο ThinkVantage στο πληκτρολόγιό σας. Για περισσότερες πληροφορίες σχετικά με τη χρήση του πλήκτρου ThinkVantage, ανατρέξτε στην ενότητα “Εύρεση πληροφοριών με το πλήκτρο ThinkVantage” στη σελίδα 2.

Οδηγός ασφάλειας και εγγύησης

Περιέχει γενικές οδηγίες ασφάλειας και την πλήρη Δήλωση Περιορισμένης Εγγύησης της Lenovo.

Δήλωση συμμόρφωσης

Συμπληρώνει τον παρόντα Οδηγό. Διαβάστε την πριν χρησιμοποιήσετε τις δυνατότητες ασύρματης σύνδεσης του υπολογιστή ThinkPad. Ο

υπολογιστής ThinkPad Z61 συμμορφώνεται με τα πρότυπα ραδιοσυχνοτήτων και ασφάλειας οποιασδήποτε χώρας ή περιοχής στην οποία έχει εγκριθεί για ασύρματη χρήση. Θα πρέπει να εγκαταστήσετε και να χρησιμοποιείτε τον υπολογιστή ThinkPad σε αυστηρή συμμόρφωση με τους τοπικούς κανονισμούς περί ραδιοσυχνοτήτων.

Εύρεση πληροφοριών με το πλήκτρο ThinkVantage



Το πλήκτρο ThinkVantage μπορεί να σας βοηθήσει σε πολλές καταστάσεις όταν ο υπολογιστής σας λειτουργεί κανονικά, ή ακόμα και σε περιπτώσεις όπου δεν λειτουργεί κανονικά. Πατήστε το πλήκτρο ThinkVantage για να ανοίξετε το Productivity Center και να αποκτήσετε πρόσβαση σε κατατοπιστικές εικονογραφημένες οδηγίες για να ξεκινήσετε τις εργασίες σας και να παραμείνετε παραγωγικοί.

Μπορείτε επίσης να χρησιμοποιήσετε το πλήκτρο ThinkVantage για να διακόψετε τη σειρά εκκίνησης του υπολογιστή σας και να ορίσετε την έναρξη του χώρου εργασίας του προγράμματος Rescue and Recovery, ο οποίος λειτουργεί ανεξάρτητα από το λειτουργικό σύστημα Windows, από το οποίο δεν επηρεάζεται.

Κεφάλαιο 2. Φροντίδα για τον υπολογιστή ThinkPad

Αν και ο υπολογιστής σας έχει σχεδιαστεί ώστε να λειτουργεί αξιόπιστα σε κανονικά περιβάλλοντα εργασίας, είναι απαραίτητο να εφαρμόζετε κάποιους απλούς κανόνες κοινής λογικής όταν τον χειρίζεστε. Ακολουθώντας αυτές τις σημαντικές συμβουλές, θα μπορέσετε να έχετε την καλύτερη δυνατή απόδοση καθώς απολαμβάνετε τη χρήση του υπολογιστή σας.

Σημαντικές συμβουλές:

Προσεκτική επιλογή της θέσης και του τρόπου εργασίας

- Μην αφήνετε τη βάση του υπολογιστή, ή οποιοδήποτε άλλο μέρος του υπολογιστή που θερμαίνεται κατά τη λειτουργία του, σε επαφή με το μηρό ή άλλο μέρος του σώματός σας για μεγάλο χρονικό διάστημα όταν είναι σε λειτουργία ο υπολογιστής ή όταν φορτίζεται η μπαταρία. Ο υπολογιστής παράγει κάποια θερμότητα κατά τη διάρκεια της κανονικής λειτουργίας του. Αυτή η θερμότητα αποτελεί συνάρτηση του επιπέδου λειτουργίας του συστήματος και του επιπέδου φόρτισης της μπαταρίας. Η παρατεταμένη επαφή με το σώμα, ακόμα και μέσω των ρούχων σας, μπορεί να προκαλέσει δυσφορία ή ακόμα και εγκαύματα.
- Όταν ο μετασχηματιστής εναλλασσόμενου ρεύματος είναι συνδεδεμένος με μια ηλεκτρική πρίζα και τον υπολογιστή σας, αυτός παράγει θερμότητα. Μην αφήνετε το μετασχηματιστή να έρθει σε επαφή με οποιοδήποτε σημείο του σώματός σας όσο βρίσκεται σε λειτουργία. Μην χρησιμοποιείτε το μετασχηματιστή εναλλασσόμενου ρεύματος για να ζεστάνετε το σώμα σας. Η εκτεταμένη επαφή με το σώμα, ακόμα και μέσω των ρούχων σας, μπορεί να προκαλέσει εγκαύματα.
- Τοποθετήστε τα καλώδια του μετασχηματιστή εναλλασσόμενου ρεύματος, του ποντικιού, του πληκτρολογίου, του εκτυπωτή ή οποιασδήποτε άλλης ηλεκτρονικής συσκευής ή οποιωνδήποτε γραμμών επικοινωνίας, έτσι ώστε να μην είναι δυνατή η εμπλοκή τους με τον υπολογιστή σας ή με οποιαδήποτε άλλα αντικείμενα, να μη μπορείτε να τα πατάτε ή να σκοντάφτετε σε αυτά και να μην εκτίθενται κατά οποιονδήποτε άλλο τρόπο σε συνθήκες που ενδέχεται να διαταράξουν την ομαλή λειτουργία του υπολογιστή σας. Η εφαρμογή ισχυρής πίεσης στα καλώδια μπορεί να έχει ως αποτέλεσμα να υποστούν ζημιά ή ακόμα και να σπάσουν.
- Μην τοποθετείτε υγρές ουσίες κοντά στον υπολογιστή, ώστε να αποφύγετε το ενδεχόμενο να χυθούν στην οθόνη ή στο πληκτρολόγιο και κρατάτε τον υπολογιστή μακριά από το νερό, ώστε να αποφεύγετε τον κίνδυνο ηλεκτροπληξίας.

- Αποθηκεύστε τα υλικά συσκευασίας σε ασφαλή χώρο μακριά από παιδιά για να αποφύγετε τον κίνδυνο ασφυξίας από πλαστικές σακούλες.
- Μην τοποθετείτε μαγνήτες, ενεργοποιημένα κινητά τηλέφωνα, ηλεκτρικές συσκευές ή μεγάφωνα κοντά στον υπολογιστή (σε απόσταση μικρότερη των 13 εκ.).
- Αποφεύγετε να εκθέτετε τον υπολογιστή σε ακραίες θερμοκρασίες (κάτω των 5°C ή πάνω από 35°C).

Προσοχή κατά το χειρισμό του υπολογιστή

- Μην τοποθετείτε αντικείμενα (ούτε χαρτί) ανάμεσα στην οθόνη και το πληκτρολόγιο ή κάτω από το πληκτρολόγιο.
- Μην πετάτε, τραντάξετε, γρατσουνίζετε, παραμορφώνετε, χτυπάτε, προκαλείτε δονήσεις ή σπρώχνετε απότομα τον υπολογιστή, την οθόνη του ή τις εξωτερικές του συσκευές και μην τοποθετείτε βαριά αντικείμενα σε αυτά.
- Η οθόνη του υπολογιστή σας έχει σχεδιαστεί ώστε να ανοίγει και να χρησιμοποιείται σε γωνία που είναι ελαφρώς μεγαλύτερη των 90 μοιρών. Μην ανοίγετε την οθόνη σε γωνία εύρους που ξεπερνά τις 180 μοίρες, καθώς αυτό μπορεί να προκαλέσει ζημιά στην άρθρωση ανάμεσα στην οθόνη και το σώμα του υπολογιστή.

Προσοχή κατά τη μεταφορά του υπολογιστή

- Πριν μεταφέρετε τον υπολογιστή σας, βεβαιωθείτε ότι έχετε απομακρύνει τυχόν μέσα αποθήκευσης δεδομένων, έχετε απενεργοποιήσει τις συνδεδεμένες συσκευές και αποσυνδέσει τυχόν καλώδια.
- Βεβαιωθείτε ότι ο υπολογιστής σας είναι σε κατάσταση αναμονής (standby), σε κατάσταση αδράνειας (hibernation) ή απενεργοποιημένος, πριν τον μεταφέρετε. Με τον τρόπο αυτό αποφεύγεται η πρόκληση ζημιάς στο σκληρό δίσκο και η απώλεια δεδομένων.
- Όταν σηκώνετε τον υπολογιστή σας, όσο είναι ενεργός, κρατήστε τον από κάτω. Μην σηκώνετε ή κρατάτε τον υπολογιστή σας από την οθόνη.
- Για τη μεταφορά του υπολογιστή, χρησιμοποιείτε μια καλής ποιότητας τσάντα η οποία παρέχει την απαραίτητη προστασία από κραδασμούς. Μην τοποθετείτε τον υπολογιστή σε μια πολύ γεμάτη βαλίτσα ή τσάντα.

Προσοχή κατά το χειρισμό μέσω αποθήκευσης και μονάδων δίσκου

- Μην τοποθετείτε τη δισκέτα στη μονάδα υπό γωνία και μην επικολλάτε πολλαπλές ετικέτες στη δισκέτα καθώς ενδέχεται η δισκέτα να μπλοκάρει στη μονάδα.
- Εάν ο υπολογιστής σας διαθέτει μονάδα οπτικού δίσκου, μην αγγίζετε την επιφάνεια του δίσκου ή το φακό της μονάδας.
- Περιμένετε μέχρι να ακούσετε το CD ή DVD να ασφαλίζει στη θέση του στον κεντρικό άξονα περιστροφής της μονάδας οπτικού δίσκου πριν κλείσετε το συρταράκι.

- Κατά την εγκατάσταση μιας μονάδας σκληρού δίσκου, δισκέτας ή οπτικού δίσκου, ακολουθήστε τις οδηγίες που σας παρέχονται με τη συσκευή και εφαρμόστε πίεση στη συσκευή μόνο όταν αυτό είναι απολύτως απαραίτητο.

Προσοχή κατά τον ορισμό κωδικών πρόσβασης

- Να θυμάστε τους κωδικούς πρόσβασης που ορίζετε. Εάν ξεχάσετε τον κωδικό πρόσβασης εποπτεύοντος (supervisor password) ή τον κωδικό πρόσβασης για το σκληρό δίσκο, ο εξουσιοδοτημένος παροχέας υπηρεσιών της Lenovo δεν θα είναι σε θέση να τον ανακτήσει και ενδέχεται να είναι απαραίτητο να αντικαταστήσετε την πλακέτα συστήματος ή τη μονάδα σκληρού δίσκου.

Άλλες σημαντικές συμβουλές

- Το modem του υπολογιστή σας μπορεί να συνδεθεί μόνο σε ένα αναλογικό τηλεφωνικό δίκτυο ή σε ένα τηλεφωνικό δίκτυο PSTN. Μη συνδέετε το modem σε γραμμή PBX (private branch exchange) ή σε οποιαδήποτε ψηφιακή γραμμή επέκτασης τηλεφώνου, γιατί ενδέχεται να προκληθεί ζημιά στο modem σας. Οι αναλογικές τηλεφωνικές γραμμές χρησιμοποιούνται συνήθως σε σπίτια, ενώ οι ψηφιακές τηλεφωνικές γραμμές χρησιμοποιούνται συχνά σε ξενοδοχεία ή κτίρια γραφείων. Εάν δεν είστε βέβαιοι για τον τύπο της τηλεφωνικής γραμμής που χρησιμοποιείτε, επικοινωνήστε με την εταιρεία παροχής τηλεφωνικών υπηρεσιών.
- Ο υπολογιστής μπορεί να έχει τόσο μια υποδοχή Ethernet όσο και μια υποδοχή modem. Στην περίπτωση αυτή, βεβαιωθείτε ότι συνδέετε το καλώδιο επικοινωνίας στην κατάλληλη υποδοχή, ώστε να μη προκληθεί ζημιά στην υποδοχή σύνδεσης.
- Δηλώστε στη Lenovo τα προϊόντα ThinkPad που αποκτήσατε (ανατρέξτε στην ιστοσελίδα: www.lenovo.com/register). Με τη δήλωση των προϊόντων σας βοηθάτε τις αστυνομικές αρχές να σας επιστρέψουν τον υπολογιστή σε περίπτωση απώλειας ή κλοπής του. Επίσης παρέχετε στη Lenovo τη δυνατότητα να σας κοινοποιήσει σημαντικές τεχνικές πληροφορίες και αναβαθμισμένες εκδόσεις των προϊόντων σας.
- Οποιαδήποτε αποσυναρμολόγηση ή επισκευή του υπολογιστή σας πρέπει να πραγματοποιείται αποκλειστικά από εξουσιοδοτημένο τεχνικό επισκευής της ThinkPad.
- Μην τροποποιείτε ή τοποθετείτε ταινία στις αρθρώσεις που κρατούν την οθόνη ανοιχτή ή κλειστή.
- Μην αναποδογυρίζετε τον υπολογιστή σας όταν είναι συνδεδεμένος ο μετασχηματιστής εναλλασσόμενου ρεύματος. Με την ενέργεια αυτή μπορεί να σπάσει το φινιρίσμα του μετασχηματιστή.
- Απενεργοποιήστε τον υπολογιστή πριν αντικαταστήσετε μια συσκευή σε μια θήκη συσκευής (device bay) ή διαφορετικά βεβαιωθείτε ότι η συσκευή είναι "warm- ή hot-swappable".
- Εάν αντικαταστήσετε μονάδες στον υπολογιστή σας, εγκαταστήστε ξανά τις πλαστικές προσόψεις (εάν παρέχονται).

- Να φυλάτε τις εξωτερικές και αφαιρέσιμες μονάδες σκληρού δίσκου, δισκέτας, οπτικού δίσκου πάντοτε στην κατάλληλη θήκη ή συσκευασία όταν δεν χρησιμοποιούνται.
- Πριν εγκαταστήσετε οποιαδήποτε από τις ακόλουθες συσκευές, αγγίξτε ένα μεταλλικό τραπέζι ή ένα γειωμένο μεταλλικό αντικείμενο. Με την ενέργεια αυτή μειώνεται ο στατικός ηλεκτρισμός από το σώμα σας. Ο στατικός ηλεκτρισμός μπορεί να προκαλέσει ζημιά στη συσκευή.
 - Κάρτα PC Card
 - Κάρτα ExpressCard
 - Κάρτα Smart Card
 - Κάρτα μνήμης όπως xD-Picture Card, SD Card, Memory Stick και MultiMediaCard
 - Μονάδα μνήμης
 - Κάρτα PCI Express Mini Card
 - Κάρτα Communication Daughter Card
- Κατά τη μεταφορά δεδομένων σε ή από κάρτα Flash Media Card, όπως μια κάρτα SD, μην ενεργοποιήσετε την κατάσταση αναμονής (standby) ή αδράνειας (hibernation) πριν ολοκληρωθεί η μεταφορά. Υπάρχει περίπτωση καταστροφής των δεδομένων σας.

Καθαρισμός του καλύμματος του υπολογιστή

Συνιστάται να καθαρίζετε σε τακτά χρονικά διαστήματα τον υπολογιστή σας, ως εξής:

1. Ετοιμάστε ένα μείγμα ήπιου απορρυπαντικού κουζίνας (που δεν περιέχει σκόνη στίλβωσης ή ισχυρά χημικά όπως είναι τα οξέα ή αλκαλικά στοιχεία). Χρησιμοποιήστε ένα μείγμα από 5 μέρη νερού και ένα μέρος απορρυπαντικού.
2. Απορροφήστε λίγο από το διαλυμένο απορρυπαντικό με ένα σφουγγάρι.
3. Σφίγγοντας καλά το σφουγγάρι, απομακρύνετε το υγρό που περισσεύει.
4. Χρησιμοποιώντας το σφουγγάρι, σκουπίστε το κάλυμμα με κυκλικές κινήσεις, προσέχοντας να μην αφήσετε τυχόν πλεονάζον υγρό να στάξει.
5. Σκουπίστε την επιφάνεια για να απομακρύνετε το απορρυπαντικό.
6. Ξεπλύντε το σφουγγάρι με καθαρό, τρεχούμενο νερό.
7. Σκουπίστε το κάλυμμα με το καθαρό σφουγγάρι.
8. Σκουπίστε ξανά την επιφάνεια με ένα στεγνό και μαλακό πανί που δεν χνουδιάζει.
9. Περιμένετε μέχρι να στεγνώσει εντελώς η επιφάνεια και αφαιρέστε τυχόν ίνες που έχουν μείνει στην επιφάνεια του υπολογιστή σας.

Καθαρισμός του πληκτρολογίου

1. Μουσκέψτε ένα μαλακό και χωρίς σκόνες πανί με λίγη ισοπροπυλική αλκοόλη για καθάρισμα.
2. Καθαρίστε το πάνω μέρος κάθε πλήκτρου με το πανί. Καθαρίστε τα πλήκτρα ένα προς ένα. Εάν καθαρίζετε πολλά πλήκτρα μαζί, το πανί μπορεί να αγκιστρωθεί σε ένα διπλανό πλήκτρο και να του προκαλέσει ζημιά. Βεβαιωθείτε ότι δεν πέφτουν σταγόνες υγρού πάνω ή ανάμεσα στα πλήκτρα.
3. Περιμένετε μέχρι να στεγνώσει το υγρό.
4. Για να αφαιρέσετε τυχόν ψίχουλα ή σκόνη που βρίσκονται κάτω από τα πλήκτρα, μπορείτε να χρησιμοποιήσετε ένα φυσητήρα για φωτογραφική μηχανή με ένα πινέλο ή ακόμα και τη λειτουργία του κρύου αέρα από το πιστολάκι για τα μαλλιά.

Σημείωση: Αποφύγετε να ψεκάσετε υγρό καθαρισμού απευθείας στην οθόνη ή το πληκτρολόγιο.

Καθαρισμός της οθόνης του υπολογιστή

1. Σκουπίστε την οθόνη, χωρίς να εφαρμόζετε πίεση, με ένα στεγνό, μαλακό πανί που δεν χνουδιάζει. Εάν παρατηρήσετε κάποιο σημάδι που μοιάζει με γρατσουνιά στην οθόνη σας, μπορεί να πρόκειται για ένα στίγμα που μεταφέρθηκε από το πληκτρολόγιο ή το δείκτη TrackPoint όταν το κάλυμμα δέχθηκε εξωτερική πίεση.
2. Σκουπίστε ή ξεσκονίστε το στίγμα, χωρίς να εφαρμόζετε πίεση, με ένα απαλό, στεγνό πανί.
3. Εάν το στίγμα παραμένει, υγράνετε ελαφρά ένα μαλακό πανί που δεν χνουδιάζει, χρησιμοποιώντας νερό ή ένα μείγμα που να αποτελείται από δύο ισόποσα μέρη ισοπροπυλικής αλκοόλης και καθαρού νερού.
4. Στύψτε το πανί για να απομακρυνθεί όσο το δυνατόν περισσότερο υγρό.
5. Σκουπίστε ξανά την οθόνη, μην αφήνοντας σταγόνες να στάξουν στον υπολογιστή.
6. Βεβαιωθείτε ότι η οθόνη είναι στεγνή πριν την κλείσετε.

Φροντίδα για το μηχανισμό ανάγνωσης δακτυλικού αποτυπώματος

Οι παρακάτω ενέργειες μπορεί να προκαλέσουν ζημιά στο μηχανισμό ανάγνωσης δακτυλικού αποτυπώματος ή να επηρεάσουν αρνητικά τη λειτουργία του:

- Χαράκωμα της επιφάνειας του μηχανισμού ανάγνωσης με ένα σκληρό, αιχμηρό αντικείμενο.
- Ξύσιμο της επιφάνειας του μηχανισμού ανάγνωσης με τα νύχια σας ή με οποιοδήποτε σκληρό αντικείμενο.
- Χρήση ή επαφή του μηχανισμού ανάγνωσης με βρώμικα δάχτυλα.

Φροντίδα για τον υπολογιστή ThinkPad

Εάν παρατηρήσετε οποιαδήποτε από τις παρακάτω συνθήκες, καθαρίστε την επιφάνεια του μηχανισμού ανάγνωσης, χωρίς να εφαρμόζετε πίεση, με ένα στεγνό, απαλό πανί που δεν χνουδιάζει:

- Η επιφάνεια του μηχανισμού ανάγνωσης είναι βρώμικη ή έχει στίγματα.
- Η επιφάνεια του μηχανισμού ανάγνωσης είναι υγρή.
- Ο μηχανισμός ανάγνωσης παρουσιάζει συχνά προβλήματα καταγραφής ή ανάγνωσης του δακτυλικού σας αποτυπώματος.

Κεφάλαιο 3. Επίλυση προβλημάτων του υπολογιστή

Συχνές ερωτήσεις και απαντήσεις	10	Προβλήματα συσκευής κατάδειξης	21
Διάγνωση προβλημάτων	11	Προβλήματα με την κατάσταση αναμονής ή αδράνειας	22
Διάγνωση προβλημάτων σκληρού δίσκου από το BIOS Setup Utility	12	Προβλήματα με την οθόνη του υπολογιστή	23
Διάγνωση προβλημάτων με χρήση του PC-Doctor από το διαμέρισμα συντήρησης.	12	Προβλήματα με τη μπαταρία	25
Επίλυση προβλημάτων	13	Πρόβλημα με τη μονάδα σκληρού δίσκου	26
Μηνύματα σφαλμάτων	13	Προβλήματα ανάγνωσης δακτυλικού αποτυπώματος	26
Σφάλματα χωρίς μηνύματα.	19	Πρόβλημα εκκίνησης	26
Πρόβλημα με τον κωδικό πρόσβασης	20	Άλλα προβλήματα	26
Προβλήματα με το πληκτρολόγιο	21	Εκκίνηση του BIOS Setup Utility.	27

Σημείωση: Ανατρέξτε στο βοήθημα Access Help εάν το σύστημά σας βρίσκεται σε λειτουργία και έχετε πρόσβαση στο βοήθημα Access Help. Σε αυτό το κεφάλαιο παρουσιάζονται πληροφορίες που μπορείτε να χρησιμοποιήσετε αν δεν έχετε πρόσβαση στο βοήθημα Access Help.

Συχνές ερωτήσεις και απαντήσεις

Στην ενότητα αυτή αναφέρονται μερικές ερωτήσεις που τίθενται συχνά καθώς και τα σημεία στα οποία μπορείτε να βρείτε αναλυτικές απαντήσεις στις ερωτήσεις αυτές. Για περισσότερες λεπτομέρειες σχετικά με τα εγχειρίδια που περιλαμβάνονται στο πακέτο του υπολογιστή ThinkPad, ανατρέξτε στην ενότητα “Ο παρών οδηγός και άλλες δημοσιεύσεις” στη σελίδα 1.

Ποιες προφυλάξεις ασφάλειας πρέπει να λαμβάνω όταν χρησιμοποιώ τον υπολογιστή ThinkPad;

Ανατρέξτε στο χωριστό “Οδηγό ασφάλειας και εγγύησης” για αναλυτικές πληροφορίες σχετικά με την ασφάλεια.

Πώς μπορώ να αποφύγω την παρουσίαση προβλημάτων στον υπολογιστή ThinkPad;

Ανατρέξτε στην ενότητα “Σημαντικό!” στη σελίδα v και στο Κεφάλαιο 2, “Φροντίδα για τον υπολογιστή ThinkPad”, στη σελίδα 3 του παρόντος Οδηγού. Μπορείτε να βρείτε περισσότερες συμβουλές στις ακόλουθες ενότητες της υπηρεσίας Access Help:

- Preventing problems (Αποφυγή προβλημάτων)
- Spills on the keyboard (Υγρά στο πληκτρολόγιο)

Ποια είναι τα κύρια στοιχεία εξοπλισμού του νέου μου υπολογιστή ThinkPad;

Ανατρέξτε στην ενότητα “ThinkPad tour” στο σύστημα ηλεκτρονικής βοήθειας Access Help.

Πού μπορώ να βρω τις αναλυτικές προδιαγραφές του υπολογιστή μου;

Επισκεφτείτε τη διεύθυνση www.lenovo.com/think/support

Πρέπει να αναβαθμίσω μια συσκευή ή πρέπει να αντικαταστήσω τη μονάδα σκληρού δίσκου, την κάρτα PCI Express Mini Card, την κάρτα Modem Daughter Card, τη μνήμη, το πληκτρολόγιο ή το στήριγμα καρπών.

Ανατρέξτε στο Παράρτημα B, “Μονάδες αντικαθιστώμενες από τον πελάτη (CRU)”, στη σελίδα 57 του παρόντος Οδηγού για να βρείτε τη λίστα των αντικαθιστώμενων από τον πελάτη μονάδων (CRU) καθώς και τη θέση των οδηγιών για την αφαίρεση ή αντικατάσταση εξαρτημάτων.

Ο υπολογιστής μου δεν λειτουργεί σωστά.

Ανατρέξτε στην ενότητα “Problem solving” στην υπηρεσία Access Help. Στον παρόντα Οδηγό περιγράφονται μόνο προβλήματα που ενδέχεται να εμποδίζουν την πρόσβασή σας στο σύστημα ηλεκτρονικής βοήθειας.

Ποια είναι τα CD αποκατάστασης;

Δεν παρέχεται CD αποκατάστασης ή CD των Windows με τον υπολογιστή σας. Για μια επεξήγηση των εναλλακτικών μεθόδων αποκατάστασης που παρέχονται από τη Lenovo, ανατρέξτε στην ενότητα “Επαναφορά εργοστασιακών περιεχομένων” στη σελίδα 29 του παρόντος Οδηγού.

Πώς μπορώ να επικοινωνήσω με το Κέντρο υποστήριξης πελατών;

Ανατρέξτε στην ενότητα Κεφάλαιο 6, “Λήψη βοήθειας και υπηρεσιών”, στη σελίδα 43 στον παρόντα Οδηγό. Για να βρείτε τον αριθμό τηλεφώνου του πιο κοντινού Κέντρου υποστήριξης πελατών, ανατρέξτε στην ενότητα “Παγκόσμιος τηλεφωνικός κατάλογος” στη σελίδα 50.

Πού μπορώ να βρω πληροφορίες σχετικά με την εγγύηση;

Ανατρέξτε στο χωριστό “Οδηγό ασφάλειας και εγγύησης” για αναλυτικές πληροφορίες σχετικά με την εγγύηση. Για πληροφορίες σχετικά με την εγγύηση που ισχύει για τον υπολογιστή σας, συμπεριλαμβανομένης της περιόδου εγγύησης και του είδους των παρεχόμενων υπηρεσιών εγγύησης, ανατρέξτε στην ενότητα “Πληροφορίες εγγύησης” στη σελίδα 47.

Διάγνωση προβλημάτων

Εάν αντιμετωπίζετε κάποιο πρόβλημα με τον υπολογιστή σας, μπορείτε να ελέγξετε τη λειτουργία του χρησιμοποιώντας το πρόγραμμα PC-Doctor® for Windows. Για να εκτελέσετε το πρόγραμμα PC-Doctor for Windows, κάντε τα ακόλουθα:

1. Επιλέξτε **Έναρξη (Start)**.
2. Επιλέξτε **Όλα τα προγράμματα (All Programs)**, ή **Προγράμματα (Programs)** στα Windows 2000, και στη συνέχεια **PC-Doctor for Windows**.
3. Επιλέξτε **PC-Doctor**.

Για περισσότερες πληροφορίες σχετικά με το πρόγραμμα PC-Doctor for Windows, ανατρέξτε στην ηλεκτρονική βοήθεια του προγράμματος.

Προσοχή

Η εκτέλεση ορισμένων ελέγχων ίσως διαρκέσει μερικά λεπτά. Βεβαιωθείτε ότι διαθέτετε αρκετό χρόνο για να εκτελέσετε ολόκληρο τον έλεγχο. Μη διακόπτετε τον έλεγχο.

Όταν θελήσετε να επικοινωνήσετε με το Κέντρο Υποστήριξης Πελατών (Customer Support Center), συνιστάται να εκτυπώσετε το αρχείο καταγραφής ελέγχου (test log), το οποίο σας επιτρέπει να παράσχετε πιο γρήγορα τις απαραίτητες πληροφορίες στον τεχνικό υποστήριξης.

Διάγνωση προβλημάτων σκληρού δίσκου από το BIOS Setup Utility

Μπορείτε να διαγνώσετε τα προβλήματα της μονάδας σκληρού δίσκου χωρίς να εκκινήσετε το λειτουργικό σύστημα. Για να διαγνώσετε τα προβλήματα της μονάδας δίσκου από το πρόγραμμα BIOS Setup Utility, κάντε τα εξής:

1. Εάν υπάρχει μια δισκέτα στη μονάδα δισκέτας, αφαιρέστε την και στη συνέχεια απενεργοποιήστε τον υπολογιστή.
2. Ενεργοποιήστε τον υπολογιστή.
3. Όταν εμφανιστεί το μήνυμα “To interrupt normal startup, press the blue ThinkVantage button” (Για να διακόψετε την κανονική διαδικασία εκκίνησης, πατήστε το μπλε πλήκτρο ThinkVantage) στην κάτω αριστερή γωνία της οθόνης, πατήστε το πλήκτρο F1 για να εκτελέσετε το πρόγραμμα BIOS Setup Utility.
4. Χρησιμοποιήστε τα πλήκτρα του δρομέα για να επιλέξετε **HDD diagnostic program**. Πατήστε Enter.
5. Χρησιμοποιήστε τα πλήκτρα του δρομέα για να επιλέξετε **Main hard disk drive** ή **Ultrabay hard disk drive**.
6. Πατήστε Enter για να ξεκινήσει η εκτέλεση του προγράμματος διάγνωσης.

Διάγνωση προβλημάτων με χρήση του PC-Doctor από το διαμέρισμα συντήρησης

Χρησιμοποιώντας το PC-Doctor μέσω του χώρου εργασίας Rescue and Recovery στο διαμέρισμα συντήρησης της μονάδας σκληρού δίσκου, μπορείτε να διαγνώσετε τα προβλήματα του συστήματος χωρίς να εκκινήσετε το λειτουργικό σύστημα. Κάντε τα εξής:

1. Εάν υπάρχει μια δισκέτα στη μονάδα δισκέτας, αφαιρέστε την και στη συνέχεια απενεργοποιήστε τον υπολογιστή.
2. Ενεργοποιήστε τον υπολογιστή.
3. Όταν εμφανιστεί το μήνυμα “To interrupt normal startup, press the blue ThinkVantage button” (Για να διακόψετε την κανονική διαδικασία εκκίνησης, πατήστε το μπλε πλήκτρο ThinkVantage) στην κάτω αριστερή γωνία της οθόνης, πατήστε το πλήκτρο ThinkVantage για να εμφανίσετε το χώρο εργασίας Rescue and Recovery.

4. Επιλέξτε **Diagnose hardware**. Ο υπολογιστής επανεκκινείται και το PC-Doctor εκτελείται.

Για περισσότερες πληροφορίες σχετικά με το PC-Doctor, πατήστε F1 για να μεταβείτε στη Βοήθεια ή το ηλεκτρονικό εγχειρίδιο.

Επίλυση προβλημάτων

Εάν το πρόβλημα δεν περιγράφεται σε αυτή την ενότητα, ανατρέξτε στο βοήθημα Access Help. Στην ενότητα που ακολουθεί περιγράφονται μόνο τα προβλήματα που μπορεί να εμποδίζουν την πρόσβασή σας σε αυτό το σύστημα βοήθειας.

Μηνύματα σφαλμάτων

Σημειώσεις:

1. Στους πίνακες που ακολουθούν, το σύμβολο x μπορεί να είναι οποιοσδήποτε χαρακτήρας.
2. Η έκδοση του PC-Doctor που αναφέρεται στο παρόν έγγραφο είναι το PC-Doctor for Windows.

Επίλυση προβλημάτων του υπολογιστή

Μήνυμα:	0176: System Security - The System has been tampered with (Ασφάλεια συστήματος - Το σύστημα έχει υποστεί τροποποίηση).
Λύση:	Αυτό το μήνυμα εμφανίζεται εάν αφαιρέσετε το τσιπ ασφάλειας (Security Chip) και το εγκαταστήσετε ξανά ή εάν εγκαταστήσετε ένα νέο τσιπ. Για να αποφύγετε αυτό το σφάλμα, εκτελέστε το BIOS Setup Utility, πατήστε F9 για να επαναφέρετε τις προεπιλεγμένες τιμές και στη συνέχεια πατήστε F10 για να αποθηκεύσετε τις αλλαγές. Εάν το πρόβλημα δεν διορθωθεί, ο υπολογιστής χρειάζεται επισκευή.
Μήνυμα:	0182: Bad CRC2. Enter BIOS Setup and load Setup defaults (Εσφαλμένο CRC2. Χρησιμοποιήστε το BIOS Setup για να φορτώσετε τις προεπιλεγμένες ρυθμίσεις).
Λύση:	Το ελεγκτικό άθροισμα της ρύθμισης CRC2 στη μνήμη EEPROM δεν είναι σωστό. Πατήστε F1 για να εκτελέσετε το πρόγραμμα BIOS Setup Utility. Πατήστε F9 και στη συνέχεια Enter για να φορτώσετε την προεπιλεγμένη ρύθμιση. Πατήστε F10 και στη συνέχεια Enter για να επανεκκινήσετε το σύστημα.
Μήνυμα:	0185: Bad startup sequence settings. Enter BIOS Setup and load Setup defaults (Εσφαλμένες ρυθμίσεις ακολουθίας εκκίνησης. Χρησιμοποιήστε το BIOS Setup για να φορτώσετε τις προεπιλεγμένες ρυθμίσεις).
Λύση:	Το ελεγκτικό άθροισμα της ρύθμισης ακολουθίας εκκίνησης στη μνήμη EEPROM δεν είναι σωστό. Πατήστε F1 για να εκτελέσετε το πρόγραμμα BIOS Setup Utility. Πατήστε F9 και στη συνέχεια Enter για να φορτώσετε την προεπιλεγμένη ρύθμιση. Πατήστε F10 και στη συνέχεια Enter για να επανεκκινήσετε το σύστημα.
Μήνυμα:	0190: Critical low-battery error (Κρίσιμο σφάλμα χαμηλής στάθμης μπαταρίας)
Λύση:	Ο υπολογιστής απενεργοποιήθηκε καθώς η ενέργεια της μπαταρίας εξαντλήθηκε. Συνδέστε το μετασχηματιστή εναλλασσόμενου ρεύματος στον υπολογιστή και φορτίστε τη μπαταρία ή αντικαταστήστε τη μπαταρία με μια άλλη που είναι πλήρως φορτισμένη.
Μήνυμα:	0191: System Security - Invalid remote change requested (Ασφάλεια συστήματος - Μη έγκυρη αίτηση απομακρυσμένης αλλαγής).
Λύση:	Η αλλαγή ρυθμίσεων του συστήματος απέτυχε. Βεβαιωθείτε ότι εκτελείτε σωστά την ενέργεια και προσπαθήστε ξανά. Για να αποφύγετε αυτό το σφάλμα, εκτελέστε το BIOS Setup Utility, πατήστε F9 για να επαναφέρετε τις προεπιλεγμένες τιμές και στη συνέχεια πατήστε F10 για να αποθηκεύσετε τις αλλαγές.
Μήνυμα:	0199: System Security - Security password retry count exceeded (Ασφάλεια συστήματος - Υπέρβαση αριθμού επαναλήψεων καταχώρησης κωδικού πρόσβασης ασφάλειας).
Λύση:	Αυτό το μήνυμα εμφανίζεται εάν καταχωρήσετε εσφαλμένο κωδικό πρόσβασης εποπτευόντος περισσότερες από τρεις φορές. Βεβαιωθείτε ότι χρησιμοποιείτε το σωστό κωδικό πρόσβασης εποπτευόντος και προσπαθήστε ξανά. Για να αποφύγετε αυτό το σφάλμα, πρέπει να εκτελέσετε το BIOS Setup Utility.
Μήνυμα:	01C8: More than one modem devices are found. Remove one of them. Press <Esc> to continue (Βρέθηκαν περισσότερες από μία συσκευές μόντεμ. Αφαιρέστε μία συσκευή. Πατήστε <Esc> για συνέχεια).
Λύση:	Αφαιρέστε μία κάρτα Modem Mini-PCI Card ή μια κάρτα Modem Daughter Card. Διαφορετικά, πατήστε Esc για να αγνοήσετε το προειδοποιητικό μήνυμα. Εάν το πρόβλημα δεν διορθωθεί, ο υπολογιστής χρειάζεται επισκευή.

Μήνυμα:	01C9: More than one Ethernet devices are found. Remove one of them. Press <Esc> to continue (Βρέθηκαν περισσότερες από μία συσκευές Ethernet. Αφαιρέστε μία συσκευή. Πατήστε <Esc> για συνέχεια).
Λύση:	Ο υπολογιστής ThinkPad διαθέτει ενσωματωμένη κάρτα Ethernet συνεπώς δεν μπορείτε να προσθέσετε άλλη κάρτα Ethernet. Εάν εμφανιστεί αυτό το μήνυμα σφάλματος, αφαιρέστε την πρόσθετη κάρτα Ethernet που εγκαταστήσατε. Διαφορετικά πατήστε Esc για να αγνοήσετε το προειδοποιητικό μήνυμα. Εάν το πρόβλημα δεν διορθωθεί, ο υπολογιστής χρειάζεται επισκευή.
Μήνυμα:	0200: Hard disk error (Σφάλμα σκληρού δίσκου)
Λύση:	Ο σκληρός δίσκος δεν λειτουργεί. Βεβαιωθείτε ότι η μονάδα σκληρού δίσκου έχει τοποθετηθεί σωστά. Εκτελέστε το BIOS Setup Utility και βεβαιωθείτε ότι η μονάδα σκληρού δίσκου δεν έχει απενεργοποιηθεί στο μενού Startup.
Μήνυμα:	021x: Keyboard error (Σφάλμα πληκτρολογίου)
Λύση:	Βεβαιωθείτε ότι δεν έχουν τοποθετηθεί αντικείμενα επάνω στο πληκτρολόγιο ή στο εξωτερικό πληκτρολόγιο. Απενεργοποιήστε τον υπολογιστή και όλες τις συνδεδεμένες συσκευές. Ενεργοποιήστε τον υπολογιστή και στη συνέχεια τις συνδεδεμένες συσκευές. Εάν ο κωδικός σφάλματος συνεχίζει να εμφανίζεται, κάντε τα εξής: Εάν έχετε συνδέσει εξωτερικό πληκτρολόγιο: <ul style="list-style-type: none"> • Απενεργοποιήστε τον υπολογιστή, αποσυνδέστε το εξωτερικό πληκτρολόγιο και ενεργοποιήστε ξανά τον υπολογιστή. Βεβαιωθείτε ότι το ενσωματωμένο πληκτρολόγιο λειτουργεί σωστά. Εάν λειτουργεί σωστά, το εξωτερικό πληκτρολόγιο χρειάζεται επισκευή. • Βεβαιωθείτε ότι το εξωτερικό πληκτρολόγιο έχει συνδεθεί στη σωστή υποδοχή. <p>Ελέγξτε τον υπολογιστή χρησιμοποιώντας το PC-Doctor.</p> <ul style="list-style-type: none"> • Εάν η λειτουργία του υπολογιστή διακοπεί κατά τη διάρκεια του ελέγχου, ο υπολογιστής χρειάζεται επισκευή.
Μήνυμα:	0230: Shadow RAM error (Σφάλμα σκιάδους μνήμης RAM), 0231: System RAM error (Σφάλμα μνήμης RAM συστήματος), 0232: Extended RAM error (Σφάλμα εκτεταμένης μνήμης RAM)
Λύση:	Ελέγξτε τη μνήμη του υπολογιστή με το PC-Doctor. Εάν προσθέσατε μνήμη πριν ενεργοποιήσετε τον υπολογιστή σας, εγκαταστήστε την ξανά. Στη συνέχεια ελέγξτε τη μνήμη με το PC-Doctor.
Μήνυμα:	0250: System battery error (Σφάλμα μπαταρίας συστήματος)
Λύση:	Η εφεδρική μπαταρία, η οποία χρησιμοποιείται για τη διατήρηση ρυθμίσεων, όπως η ημερομηνία και η ώρα, όταν ο υπολογιστής είναι απενεργοποιημένος, έχει αδειάσει. Αντικαταστήστε τη μπαταρία και εκτελέστε το πρόγραμμα BIOS Setup Utility για να επαληθεύσετε τις ρυθμίσεις. Εάν το πρόβλημα παραμένει, ο υπολογιστής χρειάζεται επισκευή.
Μήνυμα:	0251: System CMOS checksum bad (Εσφαλμένο ελεγκτικό άθροισμα CMOS συστήματος)
Λύση:	Το CMOS του συστήματος ίσως έχει καταστραφεί από κάποια εφαρμογή. Ο υπολογιστής χρησιμοποιεί τις προεπιλεγμένες ρυθμίσεις. Εκτελέστε το BIOS Setup Utility για να ορίσετε ξανά τις ρυθμίσεις. Εάν ο κωδικός σφάλματος συνεχίζει να εμφανίζεται, ο υπολογιστής χρειάζεται επισκευή.

Επίλυση προβλημάτων του υπολογιστή

Μήνυμα:	0271: Date and time error (Σφάλμα ημερομηνίας και ώρας)
Λύση:	Η ημερομηνία και η ώρα δεν έχουν οριστεί στον υπολογιστή. Ορίστε την ημερομηνία και την ώρα χρησιμοποιώντας το BIOS Setup Utility.
Μήνυμα:	0280: Previous boot incomplete (Η προηγούμενη εκκίνηση δεν ολοκληρώθηκε)
Λύση:	<p>Ο υπολογιστής απέτυχε να ολοκληρώσει τη διαδικασία εκκίνησης.</p> <p>Απενεργοποιήστε τον υπολογιστή και στη συνέχεια ενεργοποιήστε τον ξανά ώστε να εμφανιστεί το μενού του BIOS Setup Utility. Βεβαιωθείτε ότι οι ρυθμίσεις είναι σωστές και επανεκκινήστε τον υπολογιστή χρησιμοποιώντας την επιλογή Exit Saving Changes στο στοιχείο Restart ή πατώντας F10. Εάν ο κωδικός σφάλματος συνεχίζει να εμφανίζεται, ο υπολογιστής χρειάζεται επισκευή.</p>
Μήνυμα:	1802: Unauthorized network card is plugged in - Power off and remove the miniPCI network card (Μη αποδεκτή κάρτα δικτύου - Απενεργοποιήστε το σύστημα και αφαιρέστε την κάρτα δικτύου miniPCI)
Λύση:	Η κάρτα δικτύου miniPCI δεν υποστηρίζεται από τον υπολογιστή. Αφαιρέστε την.
Μήνυμα:	1803: Unauthorized daughter card is plugged in-Power off and remove the daughter card (Συνδέθηκε μη υποστηριζόμενη κάρτα - Απενεργοποιήστε το σύστημα και αφαιρέστε την κάρτα).
Λύση:	Κάποια κάρτα δεν υποστηρίζεται από τον υπολογιστή. Αφαιρέστε την.
Μήνυμα:	1810: Hard disk partition layout error (Σφάλμα διάταξης διαμερισμάτων σκληρού δίσκου)
Λύση:	<p>Ένα πρόβλημα κατά την αναγνώριση της διάταξης των διαμερισμάτων στο σκληρό δίσκο διέκοψε την εκκίνηση του υπολογιστή. Είτε έχει διαγραφεί το Predesktop Area είτε ο σκληρός δίσκος περιέχει κατεστραμμένα δεδομένα. Για να επανεκκινήσετε τον υπολογιστή σας, εκτελέστε την ακόλουθη διαδικασία:</p> <ul style="list-style-type: none">• Εάν το Predesktop Area έχει διαγραφεί<ol style="list-style-type: none">1. Πατήστε F1 για να εκτελέσετε το πρόγραμμα BIOS Setup Utility.2. Επιλέξτε Security->Predesktop Area-> Access Predesktop Area.3. Ορίστε την τιμή Disabled.4. Αποθηκεύστε τις ρυθμίσεις και κλείστε το πρόγραμμα.• Εάν η παραπάνω διαδικασία δεν επιλύσει το πρόβλημα<ol style="list-style-type: none">1. Πατήστε Enter.2. Πατήστε δυο φορές στην επιλογή RECOVER TO FACTORY CONTENTS και ακολουθήστε τις οδηγίες που εμφανίζονται στην οθόνη. <p>Σημείωση: Με αυτόν τον τρόπο θα διαγραφούν μόνιμα όλα τα περιεχόμενα του σκληρού δίσκου και θα επανέλθει το προεγκατεστημένο λογισμικό της Lenovo.</p> <p>Πατήστε F1 για να εκτελέσετε το πρόγραμμα BIOS Setup, ή πατήστε Enter για να εκτελεστεί το Predesktop Area.</p> <p>Εάν και πάλι ο υπολογιστής δεν εκκινείται, καλέστε το κέντρο υποστήριξης πελατών. Οι αριθμοί τηλεφώνου εμφανίζονται στην ενότητα “Παγκόσμιος τηλεφωνικός κατάλογος” στη σελίδα 50.</p>

Μήνυμα:	2100: Warning: Your internal hard disk drive (HDD) may not function correctly on this system. Ensure that your HDD is supported on this system and that the latest HDD firmware is installed (Προειδοποίηση: Ο εσωτερικός σκληρός δίσκος ίσως δεν λειτουργήσει σωστά σε αυτό το σύστημα. Βεβαιωθείτε ότι ο σκληρός δίσκος σας υποστηρίζεται από το σύστημα και ότι έχει εγκατασταθεί η τελευταία έκδοση του firmware του σκληρού δίσκου).
Λύση:	Εάν στην κύρια θήκη μονάδων χρησιμοποιείτε ένα σκληρό δίσκο που δεν έχει κατασκευαστεί από την IBM ή τη Lenovo ή έναν αρκετά παλιό σκληρό δίσκο της IBM ο οποίος δεν υποστηρίζεται από το σύστημα, μπορείτε να πατήσετε το πλήκτρο ESC ώστε να συνεχίσετε, με κάποιο ρίσκο, να τον χρησιμοποιείτε. Εάν στην κύρια θήκη μονάδων χρησιμοποιείτε υποστηριζόμενο σκληρό δίσκο της IBM ή της Lenovo με παλιό firmware, θα χρειαστεί να ενημερώσετε το firmware χρησιμοποιώντας την τελευταία έκδοση η οποία είναι διαθέσιμη στη διεύθυνση www.lenovo.com/think/support

Μήνυμα:	2100: Initialization error on HDD0 (Main hard disk drive) (Σφάλμα προετοιμασίας στην κύρια μονάδα σκληρού δίσκου), 2102: Initialization error on HDD1 (Ultrabay hard disk drive) (Σφάλμα προετοιμασίας στη μονάδα σκληρού δίσκου Ultrabay), 2110: Read error on HDD0 (Main hard disk drive) (Σφάλμα ανάγνωσης στην κύρια μονάδα σκληρού δίσκου), 2112: Read error on HDD1 (Ultrabay hard disk drive) (Σφάλμα ανάγνωσης στη μονάδα σκληρού δίσκου Ultrabay)
Λύση:	Ο σκληρός δίσκος δεν λειτουργεί. Ζητήστε να επισκευαστεί ο σκληρός δίσκος.

Μήνυμα:	Το μήνυμα του κωδικού πρόσβασης εκκίνησης (power-on password)
Λύση:	Έχει οριστεί κωδικός πρόσβασης εκκίνησης ή κωδικός πρόσβασης εποπτεύοντος. Πληκτρολογήστε τον κωδικό πρόσβασης και πατήστε Enter. Εάν ο κωδικός πρόσβασης εκκίνησης δεν γίνει αποδεκτός, ίσως έχει οριστεί κωδικός πρόσβασης εποπτεύοντος. Πληκτρολογήστε τον κωδικό πρόσβασης εποπτεύοντος και πατήστε Enter. Εάν το μήνυμα σφάλματος συνεχίζει να εμφανίζεται, ο υπολογιστής χρειάζεται επισκευή.

Μήνυμα:	Το μήνυμα του κωδικού πρόσβασης για το σκληρό δίσκο (hard disk password)
Λύση:	Έχει οριστεί κωδικός πρόσβασης για το σκληρό δίσκο. Πληκτρολογήστε τον κωδικό πρόσβασης και πατήστε Enter. Εάν το μήνυμα σφάλματος συνεχίζει να εμφανίζεται, ο υπολογιστής χρειάζεται επισκευή.

Μήνυμα:	Hibernation error (Σφάλμα κατάστασης αδράνειας)
Λύση:	Οι ρυθμίσεις του συστήματος άλλαξαν κατά τη διάρκεια ενεργοποίησης της κατάστασης αδράνειας (hibernation) του υπολογιστή, με αποτέλεσμα να μην είναι δυνατή η συνέχιση της λειτουργίας του υπολογιστή. <ul style="list-style-type: none"> • Επαναφέρετε τις ρυθμίσεις που ίσχυαν πριν ενεργοποιηθεί η κατάσταση αδράνειας. • Εάν το μέγεθος της μνήμης έχει αλλάξει, δημιουργήστε ξανά το αρχείο αδράνειας.

Μήνυμα:	Operating system not found (Δεν εντοπίστηκε λειτουργικό σύστημα)
Λύση:	Επαληθεύστε τα ακόλουθα: <ul style="list-style-type: none"> • Η μονάδα σκληρού δίσκου έχει εγκατασταθεί σωστά. • Στη μονάδα δισκέτας έχει τοποθετηθεί δισκέτα εκκίνησης. <p>Εάν το μήνυμα σφάλματος συνεχίζει να εμφανίζεται, ελέγξτε τη σειρά εκκίνησης χρησιμοποιώντας το BIOS Setup Utility.</p>

Επίλυση προβλημάτων του υπολογιστή

Μήνυμα:	EMM386 Not Installed — Unable to Set Page Frame Base Address (Δεν έχει εγκατασταθεί EMM386 - Δεν είναι δυνατός ο ορισμός βασικής διεύθυνσης πλαισίου σελίδας).
Λύση:	Τροποποιήστε το αρχείο C:\CONFIG.SYS και αλλάξτε τη γραμμή device=C:\WINDOWS\EMM386.EXE RAM σε device=C:\WINDOWS\EMM386.EXE NOEMS και αποθηκεύστε το αρχείο.
Μήνυμα:	CardBus Configuration Error —Device Disabled (Σφάλμα ρυθμίσεων διαύλου κάρτας - Η συσκευή απενεργοποιήθηκε)
Λύση:	Εκτελέστε το BIOS Setup Utility. Πατήστε F9 και στη συνέχεια Enter για να φορτώσετε την προεπιλεγμένη ρύθμιση. Πατήστε F10 και στη συνέχεια Enter για να επανεκκινήσετε το σύστημα.
Μήνυμα:	Authentication of system services failed. Press <Esc> to resume (Αποτυχία εξακρίβωσης στοιχείων υπηρεσιών συστήματος. Πατήστε <Esc> για να συνεχίσετε).
Λύση:	Το Predesktop Area στο σκληρό δίσκο έχει καταστραφεί. Εάν πρέπει να το χρησιμοποιήσετε, χρησιμοποιήστε το CD Αποκατάστασης και επαναφέρετε το Predesktop Area.

Εάν εμφανιστεί ένας από τους ακόλουθους κωδικούς σφάλματος στην οθόνη, ο υπολογιστής χρειάζεται επισκευή:

0175: Bad CRC1, stop POST task (Εσφαλμένο CRC1, τερματισμός εργασίας POST)
0177: Bad SVP data, stop POST task. Checksum of the supervisor password in the EEPROM is not correct (Εσφαλμένα δεδομένα SVP, τερματισμός εργασίας POST. Το ελεγκτικό άθροισμα του κωδικού πρόσβασης εποπτεύοντα στην EEPROM είναι εσφαλμένο).
0187: EAIA data access error (Σφάλμα πρόσβασης δεδομένων EAIA)
0188: Invalid RFID serialization information area (Μη έγκυρη περιοχή πληροφοριών σειριοποίησης RFID)
0189: Invalid RFID configuration information area (Μη έγκυρη περιοχή πληροφοριών ρύθμισης RFID)
0192: System Security - Embedded Security hardware tamper detected (Ασφάλεια συστήματος - Εντοπίστηκε τροποποίηση στον ενσωματωμένο εξοπλισμό ασφάλειας).
0260: System timer error (Σφάλμα χρονιστή συστήματος)
0270: Real time clock error (Σφάλμα στο ρολόι πραγματικού χρόνου)
02D0: System cache error (Σφάλμα λανθάνουσας μνήμης συστήματος)
02F4: EISA CMOS not writable (Δεν είναι δυνατή η εγγραφή στο EISA CMOS)
02F5: DMA test failed (Αποτυχία ελέγχου DMA)
02F6: Software NMI failed (Αποτυχία NMI λογισμικού)
02F7: Fail-safe timer NMI failed (Αποτυχία NMI ασφαλούς χρονιστή)
Fan error (Σφάλμα ανεμιστήρα)

Εάν εμφανιστεί ένας από τους ακόλουθους κωδικούς σφάλματος στην οθόνη, ο υπολογιστής χρειάζεται επισκευή:

Thermal sensing error (Σφάλμα θερμικού αισθητήρα)

Σφάλματα χωρίς μηνύματα

Πρόβλημα:	Όταν ενεργοποιήσω τον υπολογιστή δεν εμφανίζεται τίποτα στην οθόνη και δεν ακούγεται κανένα ηχητικό σήμα κατά τη διαδικασία εκκίνησης. Σημείωση: Εάν δεν είστε βέβαιοι αν ακούσατε ηχητικά σήματα, απενεργοποιήστε τον υπολογιστή κρατώντας πατημένο το διακόπτη λειτουργίας για περισσότερα από 4 δευτερόλεπτα, ενεργοποιήστε τον ξανά και ακούστε πιο προσεκτικά. Εάν χρησιμοποιείτε μια εξωτερική οθόνη, ανατρέξτε στην ενότητα “Προβλήματα με την οθόνη του υπολογιστή” στη σελίδα 23
Λύση:	Εάν έχει οριστεί κωδικός πρόσβασης εκκίνησης, πατήστε οποιοδήποτε πλήκτρο για να εμφανιστεί το παράθυρο όπου σας ζητείται ο κωδικός πρόσβασης. Γράψτε το σωστό κωδικό πρόσβασης και πατήστε το πλήκτρο Enter. Εάν δεν εμφανιστεί το παράθυρο όπου σας ζητείται ο κωδικός πρόσβασης εκκίνησης, τότε μπορεί να έχει οριστεί το ελάχιστο επίπεδο φωτεινότητας της οθόνης. Ρυθμίστε το επίπεδο φωτεινότητας χρησιμοποιώντας το συνδυασμό πλήκτρων Fn+Home. Εάν η οθόνη παραμένει κενή, βεβαιωθείτε ότι: <ul style="list-style-type: none"> • Η μπαταρία έχει εγκατασταθεί σωστά. • Έχει συνδεθεί μετασχηματιστής εναλλασσόμενου ρεύματος στον υπολογιστή και το καλώδιο ρεύματος έχει συνδεθεί στην πρίζα. • Ο υπολογιστής έχει τεθεί σε λειτουργία (πατήστε ξανά το διακόπτη λειτουργίας για να είστε βέβαιοι).

Πρόβλημα:	Όταν ενεργοποιήσω τον υπολογιστή δεν εμφανίζεται τίποτα στην οθόνη, αλλά ακούω δύο ή περισσότερα ηχητικά σήματα.
Λύση:	Βεβαιωθείτε ότι η κάρτα μνήμης έχει εγκατασταθεί σωστά. Εάν έχει εγκατασταθεί σωστά, αλλά η οθόνη παραμένει κενή και ακούγονται πέντε ηχητικά σήματα, τότε ο υπολογιστής χρειάζεται επισκευή. Εάν ακουστούν 4 ηχητικά σήματα 4 φορές, υπάρχει πρόβλημα με το τσιπ ασφάλειας. Επισκευάστε τον υπολογιστή.

Πρόβλημα:	Όταν ενεργοποιήσω τον υπολογιστή, εμφανίζεται μόνο ένας λευκός δείκτης σε μια κενή οθόνη.
Λύση:	Επανεγκαταστήστε το λειτουργικό σύστημα (ανατρέξτε στο Κεφάλαιο 4, Επιλογές αποκατάστασης), και ενεργοποιήστε τον υπολογιστή. Εάν και πάλι εμφανίζεται μόνο ο δείκτης στην οθόνη, ο υπολογιστής χρειάζεται επισκευή.

Πρόβλημα:	Η οθόνη γίνεται κενή ενώ ο υπολογιστής βρίσκεται σε λειτουργία.
------------------	-----------------------------------------------------------------

Λύση: Μπορεί να έχει ενεργοποιηθεί η λειτουργία προφύλαξης οθόνης ή η λειτουργία διαχείρισης ενέργειας. Χρησιμοποιήστε το δείκτη TrackPoint ή πατήστε κάποιο πλήκτρο για να βγείτε από τη λειτουργία προφύλαξης οθόνης, ή πατήστε το διακόπτη λειτουργίας για να βγείτε από την κατάσταση αναμονής (standby) ή αδράνειας (hibernation).

Πρόβλημα με τον κωδικό πρόσβασης

Πρόβλημα: Ξέχασα τον κωδικό πρόσβασής μου.

Λύση: Εάν έχετε κάνει εγγραφή στην υπηρεσία Password Reset Service και ξεχάσετε τον κωδικό πρόσβασης εκκίνησης ή σκληρού δίσκου, μπορείτε να τον επανακαθορίσετε πατώντας το πλήκτρο ThinkVantage όταν εμφανιστεί το μήνυμα καταχώρησης του κωδικού πρόσβασης.

- Εάν δεν μπορείτε να επανακαθορίσετε τον κωδικό πρόσβασης εκκίνησης (power-on password), θα πρέπει να πάτε τον υπολογιστή σας σε έναν εξουσιοδοτημένο τεχνικό ή εκπρόσωπο μάρκετινγκ της Lenovo για να σας ακυρώσει τον κωδικό πρόσβασης.
- Εάν δεν μπορείτε να επανακαθορίσετε τον κωδικό πρόσβασης για το σκληρό δίσκο (hard disk password), ο εξουσιοδοτημένος τεχνικός της Lenovo δεν μπορεί να ακυρώσει τον κωδικό πρόσβασής σας ή να ανακτήσει δεδομένα από το σκληρό δίσκο. Θα πρέπει να πάτε τον υπολογιστή σας σε έναν εξουσιοδοτημένο τεχνικό ή εκπρόσωπο μάρκετινγκ της Lenovo για να σας αντικαταστήσει τη μονάδα σκληρού δίσκου. Θα πρέπει να έχετε μαζί σας την απόδειξη αγοράς του υπολογιστή και θα χρεωθείτε για τα εξαρτήματα και την παροχή της υπηρεσίας αντικατάστασης.

Εάν ξεχάσετε τον κωδικό πρόσβασης εποπτεύοντος (supervisor password), ο εξουσιοδοτημένος τεχνικός επισκευής της Lenovo δεν μπορεί να σας το ακυρώσει. Θα πρέπει να πάτε τον υπολογιστή σας σε έναν εξουσιοδοτημένο τεχνικό επισκευής ή εκπρόσωπο μάρκετινγκ της Lenovo για να σας αντικαταστήσει την πλακέτα συστήματος. Θα πρέπει να έχετε μαζί σας την απόδειξη αγοράς του υπολογιστή και θα χρεωθείτε για τα εξαρτήματα και την παροχή της υπηρεσίας αντικατάστασης.

Προβλήματα με το πληκτρολόγιο

Πρόβλημα:	Όλα ή ορισμένα πλήκτρα του πληκτρολογίου δεν λειτουργούν.
Λύση:	<ul style="list-style-type: none"> • Εάν το πρόβλημα παρουσιάστηκε αμέσως μετά την απενεργοποίηση της κατάστασης αναμονής (standby), καταχωρήστε τον κωδικό πρόσβασης εκκίνησης (εάν έχει οριστεί). • Εάν έχετε συνδέσει εξωτερικό αριθμητικό πληκτρολόγιο ή ποντίκι: <ol style="list-style-type: none"> 1. Απενεργοποιήστε τον υπολογιστή. 2. Αφαιρέστε το εξωτερικό αριθμητικό πληκτρολόγιο ή το ποντίκι. 3. Ενεργοποιήστε τον υπολογιστή και προσπαθήστε ξανά να χρησιμοποιήσετε το πληκτρολόγιο. <p>Εάν το πρόβλημα του πληκτρολογίου επιλυθεί, συνδέστε προσεκτικά το εξωτερικό αριθμητικό πληκτρολόγιο, το εξωτερικό πληκτρολόγιο ή το ποντίκι, και βεβαιωθείτε ότι τα βύσματα των συσκευών έχουν τοποθετηθεί σωστά.</p> <p>Εάν το πληκτρολόγιο συνεχίζει να μη λειτουργεί, ο υπολογιστής χρειάζεται επισκευή.</p> • Εάν έχετε συνδέσει εξωτερικό πληκτρολόγιο PS/2®, το αριθμητικό πληκτρολόγιο του υπολογιστή δεν θα λειτουργεί. Χρησιμοποιήστε το αριθμητικό πληκτρολόγιο του εξωτερικού πληκτρολογίου.

Πρόβλημα:	Εμφανίζεται ένας αριθμός όταν πληκτρολογείτε ένα γράμμα.
Λύση:	Έχει ενεργοποιηθεί η λειτουργία κλειδώματος αριθμητικού πεδίου. Για να την απενεργοποιήσετε κρατήστε πατημένο το πλήκτρο Shift ή Fn και πατήστε NmLk (ScrLk).

Πρόβλημα:	Όλα ή ορισμένα πλήκτρα του εξωτερικού αριθμητικού πληκτρολογίου δεν λειτουργούν.
Λύση:	Βεβαιωθείτε ότι το εξωτερικό αριθμητικό πληκτρολόγιο έχει συνδεθεί σωστά στον υπολογιστή.

Προβλήματα συσκευής κατάδειξης

Πρόβλημα:	Τα κουμπιά του ποντικιού δεν λειτουργούν.
Λύση:	<p>Εάν ο υπολογιστής ThinkPad διαθέτει μόνο το TrackPoint μπορεί να εμφανιστεί το συγκεκριμένο πρόβλημα.</p> <p>Χρησιμοποιήστε το πρόγραμμα οδήγησης Standard PS/2 Port Mouse και εγκαταστήστε ξανά το PS/2 TrackPoint. Τα προγράμματα οδήγησης παρέχονται στον κατάλογο C:\SWTOOLS\DRIVERS στη μονάδα σκληρού δίσκου. Εάν τα προγράμματα οδήγησης δεν υπάρχουν στο σκληρό δίσκο σας, επισκεφτείτε το δικτυακό τόπο του ThinkPad. Για να αποκτήσετε πρόσβαση σε αυτόν τον δικτυακό τόπο, πατήστε το κουμπί ThinkVantage και ανοίξτε το Productivity Center.</p>

Πρόβλημα:	Οι λειτουργίες κύλισης και μεγεθυντικού φακού δεν λειτουργούν.
Λύση:	Μεταβείτε στο παράθυρο Διαχείριση Συσκευών (Device Manager) και βεβαιωθείτε ότι έχει εγκατασταθεί το πρόγραμμα οδήγησης ποντικιού PS/2 TrackPoint.

Προβλήματα με την κατάσταση αναμονής ή αδράνειας

Πρόβλημα:	Ο υπολογιστής μεταβαίνει σε κατάσταση αναμονής (standby) (ανάβει η σχετική ενδεικτική λυχνία) αμέσως μετά την εκτέλεση της διαδικασίας POST (Power-on self-test).
Λύση:	Βεβαιωθείτε ότι: <ul style="list-style-type: none">• Η μπαταρία είναι φορτισμένη.• Η θερμοκρασία λειτουργίας είναι εντός αποδεκτών ορίων. Ανατρέξτε στις “Προδιαγραφές” στη σελίδα 60. <p>Εάν αυτά τα στοιχεία είναι σωστά, ο υπολογιστής χρειάζεται επισκευή.</p>

Πρόβλημα:	Εμφανίζεται το μήνυμα <code>critical low-battery error</code> (κρίσιμο σφάλμα χαμηλής στάθμης μπαταρίας) και ο υπολογιστής σβήνει αμέσως.
Λύση:	Η στάθμη της μπαταρίας είναι πολύ χαμηλή. Συνδέστε το μετασχηματιστή εναλασσόμενου ρεύματος στον υπολογιστή ή αντικαταστήστε τη μπαταρία με μια άλλη που είναι πλήρως φορτισμένη.

Πρόβλημα:	Όταν επιχειρήσετε να απενεργοποιήσετε την κατάσταση αναμονής (standby), η οθόνη του υπολογιστή παραμένει κενή.
Λύση:	Ελέγξτε εάν έχει αποσυνδεθεί ή απενεργοποιηθεί μια εξωτερική οθόνη ενώ ο υπολογιστής βρισκόταν σε κατάσταση αναμονής. Εάν αποσυνδέσατε ή απενεργοποιήσατε την εξωτερική οθόνη, συνδέστε την ή ενεργοποιήστε την πριν επαναφέρετε τον υπολογιστή από την κατάσταση αναμονής. Όταν επαναφέρετε τον υπολογιστή από την κατάσταση αναμονής χωρίς να συνδέσετε ή να ενεργοποιήσετε την εξωτερική οθόνη και η οθόνη του υπολογιστή παραμένει κενή, πατήστε Fn+F7 για να ενεργοποιήσετε την οθόνη του υπολογιστή. Σημείωση: Εάν χρησιμοποιείτε το συνδυασμό πλήκτρων Fn+F7 για να εφαρμόσετε κάποιο σχήμα παρουσίας, πατήστε Fn+F7 τουλάχιστον τρεις φορές μέσα σε τρία δευτερόλεπτα ώστε να επαναφέρετε την εικόνα στην οθόνη του υπολογιστή.

Πρόβλημα:	Δεν είναι δυνατή η απενεργοποίηση της κατάστασης αναμονής (standby) ή αδράνειας (hibernation).
------------------	------------------------------------------------------------------------------------------------

Λύση:	<p>Εάν το σύστημα δεν επιστρέφει από την κατάσταση αναμονής, ενδέχεται να έχει μεταβεί αυτόματα σε κατάσταση αναμονής ή αδράνειας επειδή η μπαταρία έχει εξαντληθεί. Ελέγξτε την ενδεικτική λυχνία κατάστασης αναμονής.</p> <ul style="list-style-type: none"> • Εάν η ενδεικτική λυχνία είναι αναμμένη, τότε ο υπολογιστής είναι σε κατάσταση αναμονής. Συνδέστε το μετασχηματιστή εναλλασσόμενου ρεύματος στον υπολογιστή και στη συνέχεια πατήστε οποιοδήποτε πλήκτρο. • Εάν η ενδεικτική λυχνία δεν είναι αναμμένη, τότε ο υπολογιστής είναι σε κατάσταση αδράνειας (hibernation) ή απενεργοποίησης (power-off). Συνδέστε το μετασχηματιστή εναλλασσόμενου ρεύματος στον υπολογιστή και στη συνέχεια πατήστε το διακόπτη λειτουργίας για να τεθεί ο υπολογιστής ξανά σε λειτουργία. <p>Εάν το σύστημα και πάλι δεν επιστρέφει από την κατάσταση αναμονής, μπορεί να μην αποκρίνεται πλέον και να μην είναι δυνατός ο τερματισμός της λειτουργίας του. Επανεκκινήστε τον υπολογιστή. Τα μη αποθηκευμένα δεδομένα ίσως χαθούν. Για να επανεκκινήσετε τον υπολογιστή, κρατήστε πατημένο το διακόπτη λειτουργίας για 4 δευτερόλεπτα ή παραπάνω. Εάν δεν γίνεται επανεκκίνηση, αφαιρέστε το μετασχηματιστή και τη μπαταρία.</p>
--------------	--------------------------------------------------------------------------------------------------------------------------------------------------------------------------------------------------------------------------------------------------------------------------------------------------------------------------------------------------------------------------------------------------------------------------------------------------------------------------------------------------------------------------------------------------------------------------------------------------------------------------------------------------------------------------------------------------------------------------------------------------------------------------------------------------------------------------------------------------------------------------------------------------------------------------------------------------------------------------------------------------------------------------------------------------------------------------------------------------------------------------------------------------------------------------------------------------------------------------------------------------------

Πρόβλημα:	Ο υπολογιστής μεταβαίνει αναπάντεχα στην κατάσταση αναμονής (standby).
Λύση:	Όταν ο επεξεργαστής υπερθερμαίνεται, ο υπολογιστής μεταβαίνει αυτόματα σε κατάσταση αναμονής (standby), επιτρέποντας έτσι τη μείωση της θερμοκρασίας του και την προστασία του επεξεργαστή και άλλων εσωτερικών στοιχείων. Επιπλέον, ελέγξτε τις ρυθμίσεις για τη μετάβαση σε κατάσταση αναμονής χρησιμοποιώντας το πρόγραμμα Power Manager.

Προβλήματα με την οθόνη του υπολογιστή

Πρόβλημα:	Η οθόνη είναι κενή.
Λύση:	<ul style="list-style-type: none"> • Πατήστε Fn+F7 για επαναφορά της εικόνας. Σημείωση: Εάν χρησιμοποιείτε το συνδυασμό πλήκτρων Fn+F7 για να εφαρμόσετε κάποιο σχήμα παρουσίασης, πατήστε Fn+F7 τουλάχιστον τρεις φορές μέσα σε τρία δευτερόλεπτα ώστε να επαναφέρετε την εικόνα στην οθόνη του υπολογιστή. • Εάν χρησιμοποιείτε το μετασχηματιστή εναλλασσόμενου ρεύματος ή χρησιμοποιείτε τη μπαταρία και η ενδεικτική λυχνία κατάστασης μπαταρίας είναι αναμμένη (πράσινη), πατήστε Fn+Home για να αυξήσετε τη φωτεινότητα της οθόνης. • Εάν η ενδεικτική λυχνία της κατάστασης αναμονής είναι αναμμένη (πράσινη), πατήστε Fn για να επαναφέρετε το σύστημα σε κατάσταση λειτουργίας. • Εάν το πρόβλημα εξακολουθεί να εμφανίζεται, εφαρμόστε τη λύση για το παρακάτω πρόβλημα "Οι πληροφορίες στην οθόνη είναι δυσανάγνωστες ή διαστρεβλωμένες".

Πρόβλημα:	Οι πληροφορίες στην οθόνη είναι δυσανάγνωστες ή διαστρεβλωμένες
------------------	-----------------------------------------------------------------

Επίλυση προβλημάτων του υπολογιστή

Λύση:	<p>Βεβαιωθείτε ότι:</p> <ul style="list-style-type: none">• Το πρόγραμμα οδήγησης οθόνης (display device driver) έχει εγκατασταθεί σωστά.• Η ανάλυση οθόνης και η ποιότητα χρωμάτων έχουν οριστεί σωστά.• Ο τύπος οθόνης είναι σωστός. <p>Για να ελέγξετε αυτές τις ρυθμίσεις, κάντε τα ακόλουθα:</p> <ol style="list-style-type: none">1. Πατήστε το δεξί κουμπί του ποντικιού στην επιφάνεια εργασίας, επιλέξτε Ιδιότητες (Properties), και στη συνέχεια την καρτέλα Ρυθμίσεις (Settings).2. Βεβαιωθείτε ότι η ανάλυση οθόνης και η ποιότητα χρωμάτων έχουν οριστεί σωστά.3. Επιλέξτε Για προχωρημένους (Advanced).4. Επιλέξτε την καρτέλα Προσαρμογέας (Adapter).5. Βεβαιωθείτε ότι στο παράθυρο πληροφοριών προσαρμογέα εμφανίζεται η ένδειξη "Mobile Intel(R) 945GM Express Chipset Family", "ATI Mobility Radeon X1300" ή "ATI Mobility Radeon X1400".6. Πατήστε το κουμπί Ιδιότητες (Properties). Επιλέξτε το τετραγωνίδιο "Κατάσταση συσκευής" (Device status) και βεβαιωθείτε ότι η συσκευή λειτουργεί σωστά. Εάν όχι, πατήστε το κουμπί Αντιμετώπιση προβλημάτων (Troubleshoot).7. Επιλέξτε την καρτέλα Οθόνη (Monitor).8. Βεβαιωθείτε ότι οι πληροφορίες είναι σωστές.9. Πατήστε το κουμπί Ιδιότητες (Properties). Επιλέξτε το τετραγωνίδιο "Κατάσταση συσκευής" (Device status) και βεβαιωθείτε ότι η συσκευή λειτουργεί σωστά. Εάν όχι, πατήστε το κουμπί Αντιμετώπιση προβλημάτων (Troubleshoot).
--------------	------------------------------------------------------------------------------------------------------------------------------------------------------------------------------------------------------------------------------------------------------------------------------------------------------------------------------------------------------------------------------------------------------------------------------------------------------------------------------------------------------------------------------------------------------------------------------------------------------------------------------------------------------------------------------------------------------------------------------------------------------------------------------------------------------------------------------------------------------------------------------------------------------------------------------------------------------------------------------------------------------------------------------------------------------------------------------------------------------------------------------------------------------------------------------------------------------------------------------------------------------------------------------------------------------------------------------------------------------------------------------------------------------------------------------------------------------------------------------------------------------------------------------------------------------------------------------------------------------

Πρόβλημα:	Εμφανίζονται λανθασμένοι χαρακτήρες στην οθόνη.
Λύση:	Εγκαταστήσατε σωστά το λειτουργικό σύστημα ή την εφαρμογή; Εάν ναι, ο υπολογιστής χρειάζεται επισκευή.

Πρόβλημα:	Ορισμένες κουκκίδες λείπουν ή εμφανίζονται ξεθωριασμένες ή πολύ έντονες στην οθόνη κάθε φορά που ανοίγετε τον υπολογιστή σας.
Λύση:	Πρόκειται για ένα χαρακτηριστικό της τεχνολογίας TFT. Η οθόνη του υπολογιστή σας περιέχει πολλά στοιχεία τρανζίστορ TFT (thin-film-transistor). Ένας μικρός αριθμός αυτών των στοιχείων τρανζίστορ μπορεί να μη λειτουργούν σωστά, με αποτέλεσμα να λείπουν κάποιες κουκκίδες ή να εμφανίζονται ξεθωριασμένες ή πολύ έντονες.

Πρόβλημα:	Εμφανίζεται το μήνυμα "Unable to create overlay window (Δεν είναι δυνατή η δημιουργία επικαλυπτόμενου παραθύρου)" όταν επιχειρείτε να ξεκινήσετε την αναπαραγωγή κάποιου DVD. ή Δεν είναι δυνατή η αναπαραγωγή βίντεο ή DVD ή η εκτέλεση ηλεκτρονικών παιχνιδιών ή η ποιότητα της εικόνας τους είναι πολύ κακή.
Λύση:	Κάντε ένα από τα ακόλουθα: <ul style="list-style-type: none">• Εάν χρησιμοποιείτε χρώματα 32-bit, αλλάξτε το βάθος χρωμάτων σε 16-bit.• Εάν χρησιμοποιείτε επιφάνεια εργασίας με διαστάσεις 1280x1024 ή μεγαλύτερες, μειώστε τις διαστάσεις αυτές, καθώς και το βάθος χρωμάτων.

Προβλήματα με τη μπαταρία

Πρόβλημα:	Δεν είναι δυνατή η πλήρης φόρτιση της μπαταρίας με χρήση της μεθόδου του τερματισμού λειτουργίας (power-off) στον τυπικό χρόνο φόρτισης για τον υπολογιστή σας.
Λύση:	Για περισσότερες λεπτομέρειες, ανατρέξτε στην κατηγορία "Battery and power" στην ενότητα "Problem solving - Troubleshooting" στο βοήθημα Access Help.

Πρόβλημα:	Η λειτουργία του υπολογιστή σας τερματίζεται πριν εμφανιστεί η ένδειξη κατάστασης μπαταρίας "κενή" - <i>ή</i> - Ο υπολογιστής σας λειτουργεί μετά την εμφάνιση της ένδειξης κατάστασης μπαταρίας "κενή".
Λύση:	Αποφορτίστε τη μπαταρία και φορτίστε την ξανά.

Πρόβλημα:	Ο χρόνος λειτουργίας για μια πλήρως φορτισμένη μπαταρία είναι πολύ σύντομος.
Λύση:	Για περισσότερες λεπτομέρειες, ανατρέξτε στην κατηγορία "Battery and power" στην ενότητα "Problem solving - Troubleshooting" στο βοήθημα Access Help.

Πρόβλημα:	Ο υπολογιστής δεν λειτουργεί με μια πλήρως φορτισμένη μπαταρία.
Λύση:	Μπορεί να είναι ενεργή η προστασία υπέρτασης (surge protector) στη μπαταρία. Απενεργοποιήστε τον υπολογιστή για ένα λεπτό για να γίνει επαναφορά της προστασίας υπέρτασης. Στη συνέχεια ενεργοποιήστε τον υπολογιστή ξανά.

Πρόβλημα:	Η μπαταρία δεν φορτίζεται.
Λύση:	Για περισσότερες λεπτομέρειες, ανατρέξτε στην κατηγορία "Battery and power" στην ενότητα "Problem solving - Troubleshooting" στο βοήθημα Access Help.

Πρόβλημα με τη μονάδα σκληρού δίσκου

Πρόβλημα:	Η μονάδα σκληρού δίσκου δεν λειτουργεί.
Λύση:	Στο μενού εκκίνησης του προγράμματος BIOS Setup Utility, βεβαιωθείτε ότι η μονάδα σκληρού δίσκου έχει συμπεριληφθεί στη σειρά εκκίνησης (Boot priority order). Εάν έχει συμπεριληφθεί στη λίστα συσκευών "Excluded from boot order", η μονάδα έχει απενεργοποιηθεί. Μεταφέρετέ την στη σειρά εκκίνησης "Boot priority order".

Προβλήματα ανάγνωσης δακτυλικού αποτυπώματος

Πρόβλημα:	Δεν είναι δυνατή η καταγραφή ή ανάγνωση του δακτυλικού σας αποτυπώματος. Το δάκτυλό σας ίσως είναι στεγνό, τραυματισμένο, λερωμένο, λιπαρό, βρεγμένο. Επίσης, ενδέχεται να είχατε καταχωρήσει διαφορετικό δάκτυλο.
Λύση:	Για να βελτιώσετε την κατάσταση, δοκιμάστε τα ακόλουθα: <ul style="list-style-type: none">• Καθαρίστε και στεγνώστε καλά τα χέρια σας.• Καταχωρήστε και χρησιμοποιήστε κάποιο άλλο δάχτυλο για την εξακρίβωση στοιχείων.• Εάν τα χέρια σας είναι πολύ στεγνά, βρέξτε τα ελαφρά με κάποιο λοσιόν.

Πρόβλημα εκκίνησης

Πρόβλημα:	Δεν γίνεται εκκίνηση του λειτουργικού συστήματος Microsoft® Windows®.
Λύση:	Χρησιμοποιήστε το χώρο εργασίας του προγράμματος Rescue and Recovery για να λύσετε ή να προσδιορίσετε την αιτία του προβλήματος που αντιμετωπίζετε. Για περισσότερες λεπτομέρειες σχετικά με το πρόγραμμα Rescue and Recovery, ανατρέξτε στο κεφάλαιο 4.

Άλλα προβλήματα

Πρόβλημα:	Ο υπολογιστής δεν αποκρίνεται.
Λύση:	<ul style="list-style-type: none">• Για να τερματίσετε τη λειτουργία του υπολογιστή, κρατήστε πατημένο το διακόπτη λειτουργίας για 4 δευτερόλεπτα ή παραπάνω. Εάν ο υπολογιστής συνεχίζει να μην αποκρίνεται, αφαιρέστε το μετασχηματιστή εναλλασσόμενου ρεύματος και τη μπαταρία.• Ο υπολογιστής σας μπορεί να κλειδωθεί όταν μεταβεί σε κατάσταση αναμονής κατά τη διάρκεια μιας διαδικασίας επικοινωνίας. Απενεργοποιήστε το χρονοιστή για τη μετάβαση σε κατάσταση αναμονής όταν εργάζεστε στο δίκτυο.• Ενδέχεται η τιμή IRQ για όλες τις συσκευές PCI να είναι 11. Ο υπολογιστής δεν αποκρίνεται καθώς δεν μπορεί να μοιραστεί το IRQ με άλλες συσκευές. Ανατρέξτε στο πρόγραμμα ρύθμισης του (ThinkPad Configuration Program).

Πρόβλημα:	Ο υπολογιστής δεν ξεκινά από την επιθυμητή συσκευή.
------------------	-----------------------------------------------------

Λύση:	<p>Μεταβείτε στο μενού Startup του προγράμματος BIOS Setup Utility. Βεβαιωθείτε ότι η σειρά εκκίνησης (startup sequence) στο πρόγραμμα BIOS Setup Utility έχει οριστεί έτσι ώστε ο υπολογιστής να ξεκινά τη λειτουργία του από την επιθυμητή συσκευή.</p> <p>Βεβαιωθείτε επίσης ότι η συσκευή από την οποία ο υπολογιστής ξεκινά τη λειτουργία του είναι ενεργοποιημένη (enabled). Στο μενού εκκίνησης του προγράμματος BIOS Setup Utility, βεβαιωθείτε ότι η συσκευή έχει συμπεριληφθεί στη λίστα "Boot priority order". Εάν έχει συμπεριληφθεί στη λίστα "Excluded from boot order", η μονάδα έχει απενεργοποιηθεί. Επιλέξτε τη συσκευή στη λίστα και πατήστε το πλήκτρο x. Με αυτόν τον τρόπο η μονάδα μεταφέρεται στη λίστα "Boot priority order".</p>
--------------	------------------------------------------------------------------------------------------------------------------------------------------------------------------------------------------------------------------------------------------------------------------------------------------------------------------------------------------------------------------------------------------------------------------------------------------------------------------------------------------------------------------------------------------------------------------------------------------------------------------------------------------------------------------------------------------------------------------------------------------------------------

Πρόβλημα:	Ο υπολογιστής δεν απενεργοποιείται με το διακόπτη λειτουργίας.
Λύση:	<p>Εάν η ενδεικτική λυχνία της κατάστασης αναμονής είναι αναμμένη και εργάζεστε με τη μπαταρία ως πηγή ρεύματος, είτε αντικαταστήστε τη μπαταρία με μια άλλη που είναι πλήρως φορτισμένη ή συνδέστε τον υπολογιστή στην πρίζα μέσω του μετασχηματιστή εναλλασσόμενου ρεύματος.</p> <p>Εάν το πρόβλημα εξακολουθεί να παρουσιάζεται, κρατήστε πατημένο το διακόπτη λειτουργίας για 4 δευτερόλεπτα ή παραπάνω. Έτσι αναγκάζετε τον υπολογιστή να τερματίσει τη λειτουργία του.</p>

Εκκίνηση του BIOS Setup Utility

Ο υπολογιστής σας παρέχει ένα πρόγραμμα με το όνομα BIOS Setup Utility που σας επιτρέπει να καθορίσετε τιμές για διάφορες παραμέτρους ρύθμισης.

- **Config:** Καθορίστε τις γενικές ρυθμίσεις του υπολογιστή σας.
- **Date/Time:** Καθορίστε την ημερομηνία και ώρα.
- **Security:** Καθορίστε τις λειτουργίες ασφάλειας.
- **Startup:** Καθορίστε τη συσκευή εκκίνησης.
- **Restart:** Επανεκκινήστε το σύστημα.

Σημείωση: Μπορείτε να ρυθμίσετε πολλές από τις παραμέτρους αυτές πιο εύκολα χρησιμοποιώντας το ThinkPad Configuration Program.

Για να γίνει εκκίνηση του BIOS Setup Utility, κάντε τα εξής:

1. Για να προστατευτείτε από το ενδεχόμενο απώλειας δεδομένων, δημιουργήστε ένα εφεδρικό αντίγραφο των δεδομένων σας και του μητρώου συστήματος. Για περισσότερες λεπτομέρειες, ανατρέξτε στην ενότητα "Data backup-and-restore tools" (Εργαλεία εφεδρικής αποθήκευσης και επαναφοράς δεδομένων) στο Access Help.
2. Εάν υπάρχει δισκέτα στη μονάδα δισκέτας, αφαιρέστε την και στη συνέχεια απενεργοποιήστε τον υπολογιστή.
3. Ενεργοποιήστε τον υπολογιστή. Όταν εμφανιστεί το μήνυμα "To interrupt normal startup, press the blue ThinkVantage button" (Για να διακόψετε την

κανονική διαδικασία εκκίνησης, πατήστε το μπλε πλήκτρο ThinkVantage) στην κάτω αριστερή γωνία της οθόνης, πατήστε το πλήκτρο ThinkVantage. Ανοίγει ο χώρος εργασίας του Rescue and Recovery.

4. Επιλέξτε **Access BIOS**. Εμφανίζεται το παράθυρο "System Restart Required" (Απαιτείται επανεκκίνηση του συστήματος).
5. Πατήστε **Yes**. Γίνεται επανεκκίνηση του υπολογιστή και εμφανίζεται το μενού του BIOS Setup Utility.
6. Εάν έχετε ορίσει έναν κωδικό πρόσβασης εποπτεύοντος (supervisor password), το μενού του BIOS Setup Utility θα εμφανιστεί αφού καταχωρήσετε τον κωδικό πρόσβασης. Εναλλακτικά μπορείτε να ξεκινήσετε το πρόγραμμα πατώντας Enter αντί να καταχωρήσετε τον κωδικό πρόσβασης εποπτεύοντος. Ωστόσο, στην περίπτωση αυτή δεν θα έχετε τη δυνατότητα να αλλάξετε τις παραμέτρους που προστατεύονται από τον κωδικό πρόσβασης εποπτεύοντος. Για περισσότερες πληροφορίες, ανατρέξτε στην ηλεκτρονική βοήθεια.
Χρησιμοποιώντας τα πλήκτρα μετακίνησης του δρομέα, μεταβείτε στο στοιχείο που θέλετε να αλλάξετε. Όταν το επιθυμητό στοιχείο εμφανίζεται φωτισμένο, πατήστε το πλήκτρο Enter. Εμφανίζεται ένα υπομενού.
7. Κάντε τις αλλαγές που θέλετε στα στοιχεία της επιλογής σας. Για να αλλάξετε την τιμή ενός στοιχείου, χρησιμοποιήστε το πλήκτρο F5 ή F6. Εάν το στοιχείο έχει ένα υπομενού, μπορείτε να το εμφανίσετε πατώντας το πλήκτρο Enter.
8. Πατήστε F3 ή Esc για να κλείσετε το υπομενού. Εάν βρίσκεστε σε κάποιο ένθετο υπομενού, πατήστε επανειλημμένα το πλήκτρο Esc μέχρι να επιστρέψετε στο μενού του BIOS Setup Utility.
Σημείωση: Εάν είναι απαραίτητο να επαναφέρετε τις αρχικές τιμές για όλα τα στοιχεία, όπως ισχυαν κατά την ημερομηνία αγοράς του υπολογιστή, πατήστε το πλήκτρο F9 για να φορτώσετε τις προεπιλεγμένες ρυθμίσεις. Μπορείτε επίσης να επιλέξετε ένα στοιχείο από το υπομενού Restart για να φορτώσετε τις προεπιλεγμένες ρυθμίσεις ή να ακυρώσετε τις αλλαγές σας.
9. Επιλέξτε Restart και στη συνέχεια πατήστε Enter. Μετακινήστε το δρομέα στην επιλογή που θέλετε να χρησιμοποιηθεί για την επανεκκίνηση του υπολογιστή και στη συνέχεια πατήστε Enter. Γίνεται επανεκκίνηση του υπολογιστή σας.

Κεφάλαιο 4. Επιλογές αποκατάστασης

Χρήση του προγράμματος Rescue and Recovery

Εάν τα Windows δεν λειτουργούν σωστά, χρησιμοποιήστε το χώρο εργασίας του προγράμματος Rescue and Recovery για να λύσετε ή να προσδιορίσετε την αιτία του προβλήματος που αντιμετωπίζετε. Εκτελέστε τις ακόλουθες ενέργειες:

1. Απενεργοποιήστε τον υπολογιστή και ενεργοποιήστε τον ξανά.
2. Παρακολουθήστε προσεκτικά τις πληροφορίες στην οθόνη καθώς γίνεται εκκίνηση του υπολογιστή σας. Όταν εμφανιστεί το μήνυμα “To interrupt normal startup, press the blue ThinkVantage button” (Για να διακόψετε την κανονική διαδικασία εκκίνησης, πατήστε το μπλε πλήκτρο ThinkVantage) στην κάτω αριστερή γωνία της οθόνης, πατήστε το πλήκτρο ThinkVantage. Ανοίγει ο χώρος εργασίας του Rescue and Recovery.
3. Όταν ανοίξει ο χώρος εργασίας του προγράμματος Rescue and Recovery, μπορείτε να κάνετε τα ακόλουθα:
 - Να διασώσετε και να επαναφέρετε τα αρχεία και τους φακέλους σας ή τα εφεδρικά τους αντίγραφα.
 - Να ορίσετε παραμέτρους του συστήματος και κωδικούς πρόσβασης.
 - Να χρησιμοποιήσετε διαγνωστικά εργαλεία για την επίλυση και διάγνωση προβλημάτων.

Για περισσότερες πληροφορίες σχετικά με τη χρήση των λειτουργιών του προγράμματος Rescue and Recovery, ανατρέξτε στην ενότητα “Recovery overview” στο Access Help.

Επαναφορά εργοστασιακών περιεχομένων

Αντί να παρέχει ένα CD αποκατάστασης ή ένα CD των Windows με τον υπολογιστή σας, η Lenovo παρέχει πιο απλές μεθόδους για την εκτέλεση των εργασιών που σχετίζονται συνήθως με τα CD αυτά. Τα αρχεία και τα προγράμματα που επιτρέπουν τη χρήση αυτών των εναλλακτικών μεθόδων βρίσκονται στο σκληρό σας δίσκο, εξαλείφοντας έτσι την ανάγκη να εντοπίσετε CD που ενδεχομένως δεν θυμάστε τη θέση φύλαξής τους και αποφεύγοντας τα προβλήματα που σχετίζονται με τη χρήση μιας λανθασμένης έκδοσης ενός CD.

Ένα πλήρες εφεδρικό αντίγραφο όλων των αρχείων και προγραμμάτων που προεγκαταστάθηκαν από τη Lenovo στον υπολογιστή σας βρίσκεται σε μια κρυφή προστατευμένη περιοχή, ή διαμέρισμα (partition), του σκληρού δίσκου. Παρόλο που πρόκειται για μια κρυφή περιοχή, τα εφεδρικά αντίγραφα στο συγκεκριμένο διαμέρισμα καταλαμβάνουν χώρο στο σκληρό δίσκο. Κατά συνέπεια, όταν ελέγχετε τη χωρητικότητα του σκληρού σας δίσκου σύμφωνα με τα Windows,

ενδέχεται να διαπιστώσετε ότι η συνολική χωρητικότητα του δίσκου σας είναι μικρότερη από την αναμενόμενη. Η διαφορά αυτή οφείλεται στα περιεχόμενα του κρυφού διαμερίσματος.

Το πρόγραμμα αποκατάστασης προϊόντος (Product Recovery Program) που περιέχεται σε αυτή την περιοχή σας επιτρέπει να επαναφέρετε τα πλήρη περιεχόμενα του σκληρού σας δίσκου στην ίδια κατάσταση με την οποία παραδόθηκε αρχικά από το εργοστάσιο.

Σημειώσεις:

1. Εάν η οπτική μονάδα δίσκου δεν είναι συνδεδεμένη στον υπολογιστή ThinkPad κατά τη διάρκεια της αποκατάστασης, το λογισμικό του DVD και το λογισμικό εγγραφής CD δεν θα εγκατασταθούν. Για να εξασφαλίσετε τη σωστή εγκατάσταση τους, εγκαταστήστε τη μονάδα οπτικού δίσκου στην υποδοχή Ultrabay Slim ή Ultrabay Enhanced πριν εκτελέσετε μια διαδικασία αποκατάστασης.
2. Για την ολοκλήρωση της διαδικασίας ίσως χρειαστούν έως 2 ώρες.

Για να επαναφέρετε τα αρχικά περιεχόμενα του σκληρού δίσκου, κάντε τα ακόλουθα:

Προσοχή: Όλα τα αρχεία στο κύριο διαμέρισμα του σκληρού δίσκου (συνήθως η μονάδα C) θα χαθούν κατά τη διαδικασία αποκατάστασης. Ωστόσο, πριν αρχίσει η αντικατάσταση οποιωνδήποτε δεδομένων, θα σας δοθεί η δυνατότητα να αποθηκεύσετε ένα ή περισσότερα αρχεία σε άλλα μέσα αποθήκευσης.

1. Εάν είναι εφικτό, αποθηκεύστε όλα τα αρχεία σας και τερματίστε τη λειτουργία του λειτουργικού συστήματος.
2. Απενεργοποιήστε τον υπολογιστή σας για τουλάχιστον 5 δευτερόλεπτα.
3. Ενεργοποιήστε τον υπολογιστή. Παρακολουθήστε προσεκτικά τις πληροφορίες στην οθόνη. Όταν εμφανιστεί το μήνυμα “To interrupt normal startup, press the blue ThinkVantage button” (Για να διακόψετε την κανονική διαδικασία εκκίνησης, πατήστε το μπλε πλήκτρο ThinkVantage), πατήστε το πλήκτρο ThinkVantage. Ανοίγει ο χώρος εργασίας του Rescue and Recovery του ThinkVantage.
4. Πατήστε το κουμπί **Restore your system** και ακολουθήστε τις οδηγίες που εμφανίζονται στην οθόνη.

Αποκατάσταση δεδομένων

Εάν εκτελέσατε μια διαδικασία εφεδρικής αποθήκευσης χρησιμοποιώντας το πρόγραμμα Rescue and Recovery, θα έχετε επίσης ένα ή περισσότερα εφεδρικά αντίγραφα που αντιπροσωπεύουν τα περιεχόμενα του σκληρού δίσκου σε διαφορετικές χρονικές στιγμές. Αυτά τα εφεδρικά αντίγραφα μπορεί να είναι

αποθηκευμένα στο σκληρό δίσκο, σε μια μονάδα δικτύου ή σε κάποιο αφαιρέσιμο μέσο αποθήκευσης, ανάλογα με την επιλογή που κάνατε κατά τη διάρκεια της διαδικασίας εφεδρικής αποθήκευσης.

Μπορείτε να χρησιμοποιήσετε είτε το πρόγραμμα Rescue and Recovery είτε το χώρο εργασίας του Rescue and Recovery για να επαναφέρετε τα περιεχόμενα του σκληρού δίσκου σε κάποια προγενέστερη κατάσταση χρησιμοποιώντας οποιαδήποτε από τα εφεδρικά αντίγραφα. Ο χώρος εργασίας του Rescue and Recovery λειτουργεί ανεξάρτητα από το λειτουργικό σύστημα Windows. Συνεπώς μπορείτε να τον ενεργοποιήσετε πατώντας το μπλε πλήκτρο ThinkVantage όταν εμφανιστεί η σχετική προτροπή κατά τη διάρκεια της διαδικασίας εκκίνησης.

Αφού ανοίξει ο χώρος εργασίας του Rescue and Recovery μπορείτε να εκτελέσετε μια διαδικασία αποκατάστασης, ακόμα και εάν δεν είναι δυνατή η έναρξη των Windows.

Εγκατάσταση νέου λειτουργικού συστήματος

Για πληροφορίες σχετικά με την εγκατάσταση νέου λειτουργικού συστήματος ανατρέξτε στην ενότητα Advanced configuration στο ηλεκτρονικό βοήθημα Access Help.

Κεφάλαιο 5. Αναβάθμιση και αντικατάσταση συσκευών

Αντικατάσταση της μπαταρίας

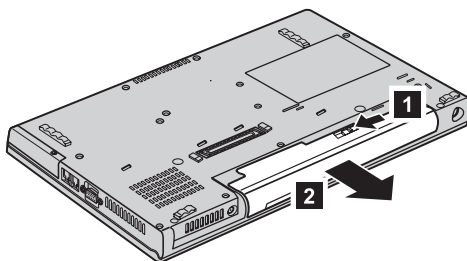
Σημαντικό

Διαβάστε τον *Οδηγό ασφάλειας και εγγύησης* πριν προχωρήσετε στην αντικατάσταση της μπαταρίας.

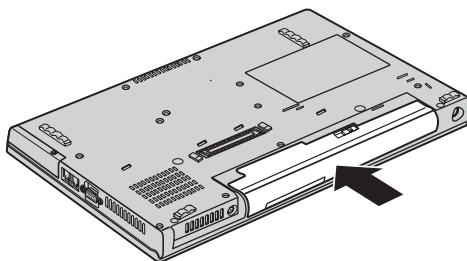
1. Απενεργοποιήστε τον υπολογιστή ή μεταβείτε σε κατάσταση αδράνειας (**hibernation mode**). Στη συνέχεια αποσυνδέστε το μετασχηματιστή εναλλασσόμενου ρεύματος και όλα τα καλώδια από τον υπολογιστή.

Σημείωση: Εάν χρησιμοποιείτε μια κάρτα PC Card, μπορεί να μην είναι δυνατή η μετάβαση του υπολογιστή σε κατάσταση αδράνειας. Εάν συμβεί κάτι τέτοιο, τότε απενεργοποιήστε τον υπολογιστή.

2. Κλείστε την οθόνη του υπολογιστή και γυρίστε τον υπολογιστή ανάποδα.
3. Ξεκλειδώστε την μπαταρία μετακινώντας το διακόπτη **1** προς τα αριστερά. Στη συνέχεια αφαιρέστε τη μπαταρία **2**.



4. Τοποθετήστε μια πλήρως φορτισμένη μπαταρία.



5. Γυρίστε τον υπολογιστή στην κανονική του θέση. Συνδέστε το μετασχηματιστή εναλλασσόμενου ρεύματος και τα καλώδια στον υπολογιστή.

Αναβάθμιση της μονάδας σκληρού δίσκου

Σημαντικό

Διαβάστε τον *Οδηγό ασφάλειας και εγγύησης* πριν προχωρήσετε στην αντικατάσταση της μονάδας σκληρού δίσκου.

Μπορείτε να αυξήσετε τη χωρητικότητα αποθήκευσης του υπολογιστή σας αντικαθιστώντας τη μονάδα σκληρού δίσκου με κάποια που έχει μεγαλύτερη χωρητικότητα. Μπορείτε να αγοράσετε μια νέα μονάδα σκληρού δίσκου από το μεταπωλητή ή τον εκπρόσωπο μάρκετινγκ της Lenovo.

Σημειώσεις:

1. Αντικαταστήστε τη μονάδα σκληρού δίσκου μόνο για να την αναβαθμίσετε ή για να επισκευαστεί. Οι υποδοχές σύνδεσης και η θήκη του σκληρού δίσκου δεν είναι σχεδιασμένες για τακτική αλλαγή ή ανταλλαγή μονάδων δίσκου.
2. Ο χώρος εργασίας του Rescue and Recovery του ThinkVantage και το πρόγραμμα Product Recovery δεν θα περιλαμβάνονται στη νέα μονάδα σκληρού δίσκου.

Προσοχή

Χειρισμός μονάδας σκληρού δίσκου

- Μην αφήσετε τη μονάδα να πέσει ή να υποστεί οποιουδήποτε φυσικούς κραδασμούς. Τοποθετήστε τη μονάδα σε κάποιο μαλακό υλικό, π.χ. ένα κομμάτι ύφασμα, που απορροφά το φυσικό κραδασμό.
- Μην πιέσετε το περίβλημα της μονάδας.
- Μην αγγίξετε την υποδοχή σύνδεσης.

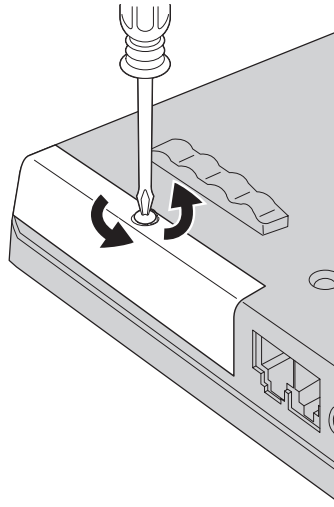
Η μονάδα είναι πάρα πολύ ευαίσθητη. Ο λανθασμένος χειρισμός της μπορεί να προκαλέσει ζημιά και οριστική απώλεια δεδομένων από το σκληρό δίσκο. Πριν αφαιρέσετε τη μονάδα σκληρού δίσκου, συνιστάται να δημιουργήσετε ένα εφεδρικό αντίγραφο όλων των πληροφοριών στο σκληρό δίσκο και στη συνέχεια να κλείσετε τον υπολογιστή. Μην αφαιρέσετε τη μονάδα όταν το σύστημα βρίσκεται σε λειτουργία ή όταν είναι σε κατάσταση αναμονής (standby) ή αδράνειας (hibernation).

Για να αντικαταστήσετε τη μονάδα σκληρού δίσκου, κάντε τα ακόλουθα:

1. **Απενεργοποιήστε τον υπολογιστή.** Στη συνέχεια αποσυνδέστε το μετασχηματιστή εναλλασσόμενου ρεύματος και όλα τα καλώδια από τον υπολογιστή.
2. Κλείστε την οθόνη του υπολογιστή και γυρίστε τον υπολογιστή ανάποδα.
3. Αφαιρέστε τη μπαταρία.

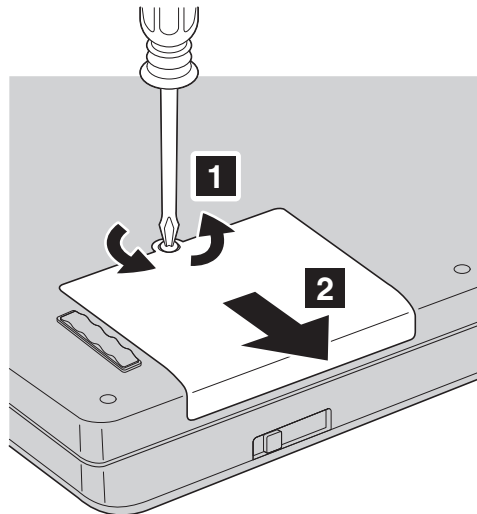
4. ThinkPad Z61t

Αφαιρέστε τη βίδα που ασφαρίζει το κάλυμμα του σκληρού δίσκου και στη συνέχεια αφαιρέστε το κάλυμμα.



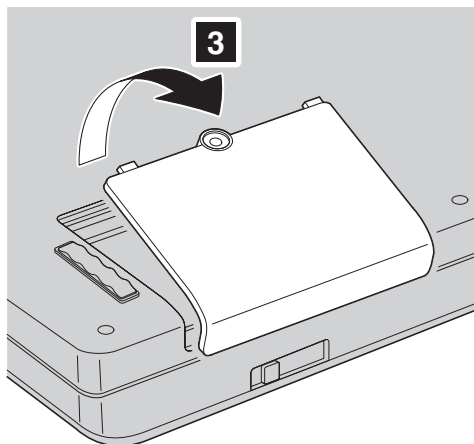
ThinkPad Z61m, Z61p ή Z61e

Αφαιρέστε τη βίδα που ασφαρίζει το κάλυμμα του σκληρού δίσκου **1** και σύρετε το κάλυμμα **2**.

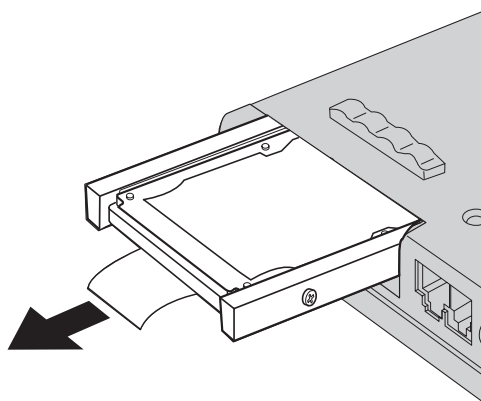


Αναβάθμιση της μονάδας σκληρού δίσκου

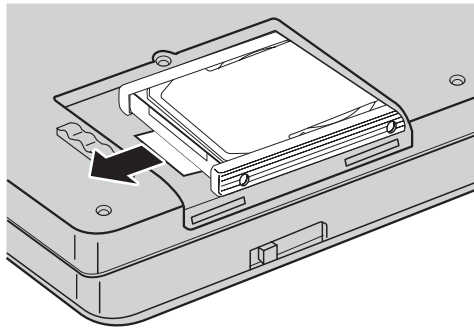
Ανασηκώστε το κάλυμμα του σκληρού δίσκου και αφαιρέστε το.



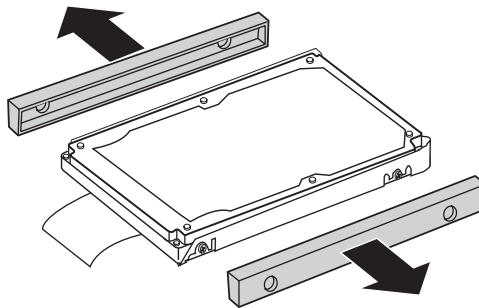
5. Αφαιρέστε τη μονάδα σκληρού δίσκου τραβώντας τη λαβή.
ThinkPad Z61t



ThinkPad Z61m, Z61p ή Z61e



6. Αφαιρέστε τα πλαϊνά ελαστικά στηρίγματα από τη μονάδα σκληρού δίσκου.



7. Συνδέστε τα πλαϊνά ελαστικά στηρίγματα στη νέα μονάδα δίσκου.
8. Τοποθετήστε τη μονάδα σκληρού δίσκου στη θήκη μονάδων δίσκου και ασφαλίστε την.
9. Τοποθετήστε ξανά το κάλυμμα και σφίξτε τη βίδα.
10. Τοποθετήστε ξανά τη μπαταρία.
11. Γυρίστε τον υπολογιστή στην κανονική του θέση. Συνδέστε το μετασχηματιστή εναλλασσόμενου ρεύματος και τα καλώδια στον υπολογιστή.

Αντικατάσταση μνήμης

Σημαντικό

Διαβάστε τον *Οδηγό ασφάλειας και εγγύησης* πριν προχωρήσετε στην αντικατάσταση μνήμης.

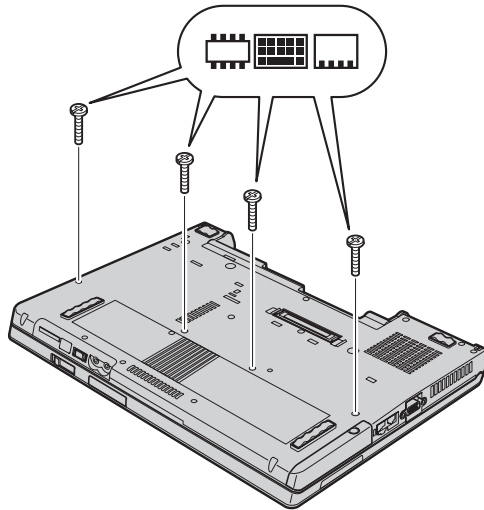
Η αύξηση της χωρητικότητας μνήμης είναι ένας αποτελεσματικός τρόπος για να επιταχύνετε την εκτέλεση προγραμμάτων. Μπορείτε να αυξήσετε το μέγεθος της μνήμης του υπολογιστή σας εγκαθιστώντας μια μονάδα μνήμης DDR 2 (double data rate) συγχρονισμένης DRAM (dynamic random access memory) SO-DIMM (small

outline dual inline memory module), η οποία διατίθεται ως προαιρετική επιλογή, στην υποδοχή μνήμης του υπολογιστή σας. Διατίθενται μονάδες SO-DIMM με διαφορετικό μέγεθος μνήμης.

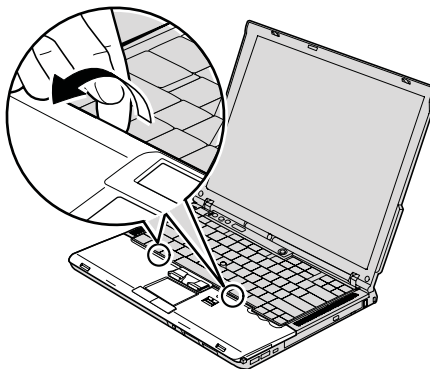
Σημείωση: Χρησιμοποιείτε μόνο τύπους μνήμης που υποστηρίζονται από τον υπολογιστή σας. Εάν δεν εγκαταστήσετε σωστά την επέκταση μνήμης ή εγκαταστήσετε έναν τύπο μνήμης που δεν υποστηρίζεται, θα ακουστεί ένα προειδοποιητικό ηχητικό σήμα μόλις προσπαθήσετε να εκκινήσετε τον υπολογιστή.

Για να εγκαταστήσετε μια μονάδα SO-DIMM, κάντε τα ακόλουθα:

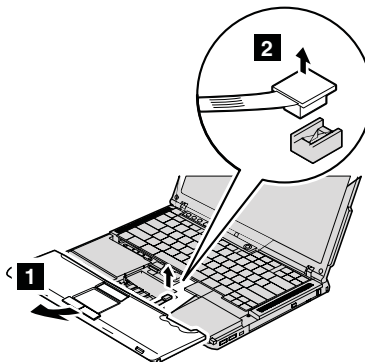
1. Αγγίξτε ένα μεταλλικό τραπέζι ή ένα γειωμένο μεταλλικό αντικείμενο. Με την ενέργεια αυτή ελαττώνεται ο στατικός ηλεκτρισμός του σώματός σας, ο οποίος μπορεί να προκαλέσει ζημιά στη μονάδα SO-DIMM. Μην αγγίζετε την πλευρά της μονάδας SO-DIMM που διαθέτει τις επαφές.
2. **Απενεργοποιήστε τον υπολογιστή.** Στη συνέχεια αποσυνδέστε το μετασχηματιστή εναλλασσόμενου ρεύματος και όλα τα καλώδια από τον υπολογιστή.
3. Κλείστε την οθόνη του υπολογιστή και γυρίστε τον υπολογιστή ανάποδα.
4. Αφαιρέστε τη μπαταρία.
5. Αφαιρέστε τις βίδες που συγκρατούν το στήριγμα καρτών.



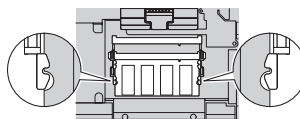
6. Γυρίστε τον υπολογιστή στην κανονική του θέση και ανοίξτε την οθόνη. Αφαιρέστε το στήριγμα καρτών από τον υπολογιστή με τον τρόπο που απεικονίζεται παρακάτω.



7. Απομακρύνετε προσεκτικά το στήριγμα καρτών μέχρι να εντοπίσετε το σημείο σύνδεσής του **1**, και αποσυνδέστε το βύσμα **2**. Μόλις αφαιρέσετε το στήριγμα καρτών.

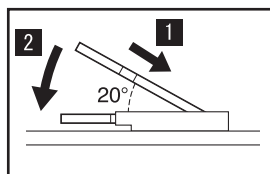
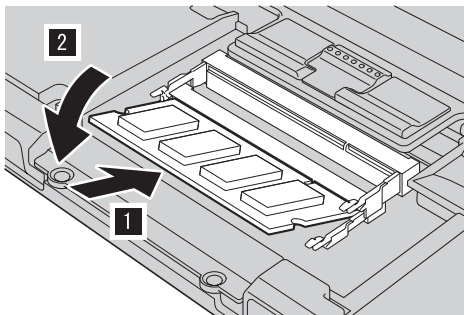


8. Εάν έχουν ήδη εγκατασταθεί δύο μονάδες SO-DIMM στην υποδοχή μνήμης, αφαιρέστε μία από τις δύο για να κάνετε χώρο για τη νέα μονάδα σπράχνοντας ταυτόχρονα προς τα έξω τις ασφάλειες και στις δύο πλευρές της υποδοχής. Φυλάξτε την κάρτα για μελλοντική χρήση.

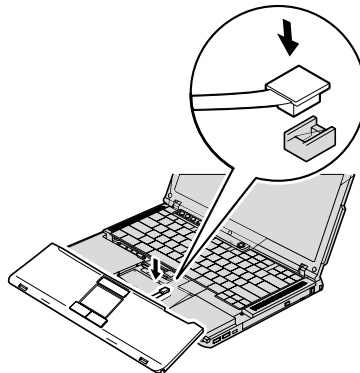


Αντικατάσταση μνήμης

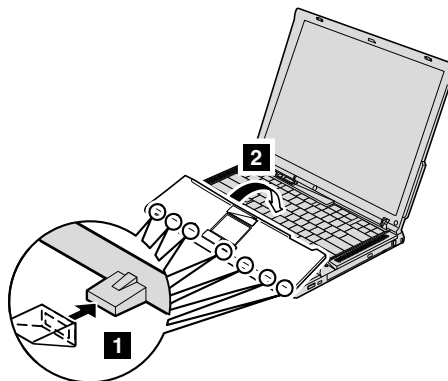
9. Τοποθετώντας την πλευρά της μονάδας SO-DIMM με την εσοχή στην επαφή της υποδοχής, προσαρμόστε τη μονάδα SO-DIMM σταθερά στην υποδοχή υπό γωνία 20 μοιρών **1** και στη συνέχεια σπρώξτε την προς τα κάτω μέχρι να ασφαλίσει **2**.



10. Συνδέστε το καλώδιο του στηρίγματος καρτών στην πλακέτα συστήματος.



11. Ευθυγραμμίστε τη μπροστινή πλευρά του στηρίγματος καρπών με τη μπροστινή πλευρά του υπολογιστή **1** και ακουμπήστε το στηρίγμα στη θέση του **2**.



12. Πιέστε την επάνω αριστερή και την επάνω δεξιά πλευρά του στηρίγματος καρπών ώστε να ασφαλίσει.



13. Κλείστε την οθόνη του υπολογιστή και γυρίστε τον υπολογιστή ανάποδα. Τοποθετήστε ξανά τις τέσσερις βίδες του στηρίγματος καρπών.
14. Τοποθετήστε ξανά τη μπαταρία.
15. Επαναφέρετε τον υπολογιστή στην κανονική του θέση και συνδέστε ξανά το μετασχηματιστή εναλλασσόμενου ρεύματος και τα καλώδια.

Βεβαιωθείτε ότι η μονάδα SO-DIMM έχει εγκατασταθεί σωστά, ως εξής:

1. Ενεργοποιήστε τον υπολογιστή.
2. Όταν εμφανιστεί το μήνυμα “To interrupt normal startup, press the blue ThinkVantage button” (Για να διακόψετε την κανονική διαδικασία εκκίνησης,

πατήστε το μπλε πλήκτρο ThinkVantage) στην κάτω αριστερή γωνία της οθόνης, πατήστε το πλήκτρο ThinkVantage. Ανοίγει η οθόνη του προγράμματος ThinkVantage Rescue and Recovery.

3. Επιλέξτε **Access BIOS**. Εμφανίζεται το παράθυρο "System Restart Required" (Απαιτείται επανεκκίνηση του συστήματος).
4. Πατήστε **Yes**. Ο υπολογιστής επανεκκινείται και εμφανίζεται η οθόνη του προγράμματος BIOS Setup Utility. Στο στοιχείο "Installed memory" (Εγκατεστημένη μνήμη) εμφανίζεται η συνολική μνήμη που είναι εγκατεστημένη στον υπολογιστή σας. Για παράδειγμα, εάν ο υπολογιστής διαθέτει 256 MB μνήμης και εγκαταστήσετε μια κάρτα SO-DIMM των 256 MB, το εμφανιζόμενο μέγεθος στο στοιχείο "Installed memory" θα είναι 512 MB.

Κεφάλαιο 6. Λήψη βοήθειας και υπηρεσιών

Λήψη βοήθειας και υπηρεσιών

Αν χρειαστείτε βοήθεια, υπηρεσίες, τεχνική υποστήριξη ή απλά περισσότερες πληροφορίες για υπολογιστές ThinkPad, θα βρείτε μια ευρεία γκάμα πηγών πληροφοριών της Lenovo που μπορούν να σας βοηθήσουν. Στο κεφάλαιο αυτό παρέχονται πληροφορίες σχετικά με το πού μπορείτε να βρείτε πρόσθετες πληροφορίες για τους υπολογιστές ThinkPad, τι πρέπει να κάνετε αν αντιμετωπίσετε κάποιο πρόβλημα με τον υπολογιστή σας και ποιον να καλέσετε αν χρειαστείτε υπηρεσίες.

Τα Service Packs της Microsoft αποτελούν τις πιο ενημερωμένες πηγές λογισμικού για προϊόντα Windows. Διατίθενται για μεταφόρτωση από το διαδίκτυο (μπορεί να ισχύουν κάποιες χρεώσεις σύνδεσης) ή μέσω CD-ROM. Για πιο συγκεκριμένες πληροφορίες και διασυνδέσεις, μεταβείτε στο δικτυακό τόπο www.microsoft.com. Για τη λήψη τεχνικής υποστήριξης κατά την εγκατάσταση των Service Packs ή για ερωτήσεις σχετικά με τα Service Packs του προεγκατεστημένου προϊόντος Microsoft Windows στον υπολογιστή σας, ανατρέξτε στην ιστοσελίδα Microsoft Product Support Services στη διεύθυνση <http://support.microsoft.com/directory/> ή επικοινωνήστε με το Κέντρο υποστήριξης πελατών για τη χώρα σας στον αριθμό τηλεφώνου που θα βρείτε στην ενότητα “Παγκόσμιος τηλεφωνικός κατάλογος” στη σελίδα 50. Σε ορισμένες περιπτώσεις απαιτείται η καταβολή κάποιου χρηματικού αντιτίμου.

Λήψη βοήθειας από το διαδίκτυο

Στο δικτυακό τόπο της Lenovo στο World Wide Web μπορείτε να βρείτε τις πιο πρόσφατες πληροφορίες σχετικά με τους υπολογιστές ThinkPad και την υποστήριξη τους. Η διεύθυνση της αρχικής σελίδας του δικτυακού τόπου Personal Computing είναι www.lenovo.com/think

Μπορείτε να βρείτε πληροφορίες υποστήριξης για τον υπολογιστή ThinkPad στη διεύθυνση www.lenovo.com/think/support. Εξερευνήστε τις διαθέσιμες πληροφορίες σε αυτό το δικτυακό τόπο για να μάθετε πώς μπορείτε να λύσετε προβλήματα, να βρείτε νέους τρόπους για τη χρήση του υπολογιστή σας και να ενημερωθείτε για προαιρετικές συσκευές που κάνουν την εργασία με τον υπολογιστή ThinkPad ακόμα πιο εύκολη.

Επικοινωνία με το Κέντρο υποστήριξης πελατών

Αν έχετε προσπαθήσει να επιλύσετε το πρόβλημα μόνοι σας και χρειάζεστε βοήθεια κατά τη διάρκεια της περιόδου εγγύησης, μπορείτε να λάβετε βοήθεια και πληροφορίες από το τηλέφωνο μέσω του Κέντρου υποστήριξης πελατών. Οι ακόλουθες υπηρεσίες είναι διαθέσιμες κατά τη διάρκεια της περιόδου εγγύησης:

- **Εντοπισμός προβλημάτων:** Εκπαιδευμένο προσωπικό είναι έτοιμο να σας βοηθήσει να διαπιστώσετε αν υπάρχει πρόβλημα με τον υλικό εξοπλισμό και να αποφασίσετε τις ενέργειες στις οποίες θα πρέπει να προβείτε για να διορθώσετε το πρόβλημα.
- **Επισκευή υλικού εξοπλισμού Lenovo:** Αν διαπιστωθεί ότι το πρόβλημα οφείλεται σε υλικό εξοπλισμό της Lenovo που καλύπτεται από εγγύηση, εκπαιδευμένο προσωπικό υπηρεσιών είναι έτοιμο να σας παράσχει τις κατάλληλες υπηρεσίες.
- **Διαχείριση μηχανικών τροποποιήσεων:** Σε ορισμένες περιπτώσεις, μπορεί να απαιτούνται αλλαγές μετά την πώληση του προϊόντος. Η Lenovo ή ο μεταπωλητής από τον οποίο αγοράσατε το προϊόν, εφόσον έχει σχετική εξουσιοδότηση από τη Lenovo, θα προβεί σε κατάλληλες για τον υλικό εξοπλισμό σας μηχανικές τροποποιήσεις (engineering changes).

Δεν καλύπτονται τα εξής:

- Αντικατάσταση ή χρήση εξαρτημάτων που δεν έχουν κατασκευαστεί από ή για τη Lenovo καθώς και εξαρτημάτων που δεν καλύπτονται από εγγύηση.

Σημείωση: Όλα τα καλυπτόμενα από εγγύηση εξαρτήματα έχουν έναν επαγνήφιο προσδιοριστικό αριθμό, της μορφής FRU XXXXXXXX

- Προσδιορισμός της αιτίας προβλημάτων λογισμικού
- Ρύθμιση του BIOS ως τμήμα μιας εγκατάστασης ή αναβάθμισης
- Αλλαγές, τροποποιήσεις ή αναβαθμίσεις προγραμμάτων οδήγησης συσκευών
- Εγκατάσταση και συντήρηση λειτουργικών συστημάτων δικτύων (NOS)
- Εγκατάσταση και συντήρηση προγραμμάτων εφαρμογών

Για να προσδιορίσετε εάν η μηχανή σας καλύπτεται από εγγύηση και ποια είναι η ημερομηνία λήξης της εγγύησης, μεταβείτε στη διεύθυνση www.lenovo.com/think/support, επιλέξτε **Warranty** και ακολουθήστε τις οδηγίες που σας παρέχονται στην οθόνη.

Για πλήρη περιγραφή των όρων της εγγύησης που παρέχεται από τη Lenovo, ανατρέξτε στην εγγύηση υλικού εξοπλισμού της Lenovo. Κρατήστε την απόδειξη αγοράς ώστε να μπορείτε να λάβετε υπηρεσίες εγγύησης.

Εάν είναι εφικτό, φροντίστε να είστε κοντά στον υπολογιστή σας όταν καλέσετε το Κέντρο υποστήριξης πελατών, γιατί ο τεχνικός υποστήριξης μπορεί να ζητήσει τη βοήθειά σας στην επίλυση του προβλήματος που αντιμετωπίζετε με τον υπολογιστή σας. Πριν καλέσετε για τεχνική υποστήριξη βεβαιωθείτε ότι έχετε μεταφορτώσει τα πιο πρόσφατα προγράμματα οδήγησης και επιδιορθώσεις

συστήματος, ότι έχετε εκτελέσει τα διαγνωστικά εργαλεία και ότι έχετε καταγράψει όλες τις απαραίτητες πληροφορίες. Όταν καλέσετε για τεχνική υποστήριξη, θα πρέπει να έχετε μαζί σας τις ακόλουθες πληροφορίες:

- Τύπος και μοντέλο μηχανής
- Αριθμοί σειράς του υπολογιστή, της οθόνης και των άλλων συσκευών ή απόδειξη αγοράς
- Περιγραφή του προβλήματος
- Ακριβής διατύπωση των μηνυμάτων σφαλμάτων
- Πληροφορίες σχετικά με τις ρυθμίσεις υλικού εξοπλισμού και λογισμικού του συστήματός σας

Οι τηλεφωνικοί αριθμοί για το Κέντρο υποστήριξης πελατών που εξυπηρετεί τη χώρα σας παρατίθενται στην ενότητα Παγκόσμιος τηλεφωνικός κατάλογος του παρόντος οδηγού.

Σημείωση: Οι αριθμοί τηλεφώνου υπόκεινται σε αλλαγή χωρίς ειδοποίηση. Για την πιο πρόσφατη λίστα των τηλεφωνικών αριθμών και των ωρών λειτουργίας των Κέντρων υποστήριξης πελατών, επισκεφτείτε το δικτυακό τόπο υποστήριξης της Lenovo στη διεύθυνση www.lenovo.com/support/phone. Αν δεν υπάρχει αριθμός τηλεφώνου για τη χώρα ή την περιοχή όπου διαμένετε, τότε επικοινωνήστε με τον τοπικό μεταπωλητή ή εκπρόσωπο μάρκετινγκ της Lenovo.

Λήψη βοήθειας σε όλο τον κόσμο

Αν ταξιδεύετε με τον υπολογιστή σας ή τον μετεγκαταστήσετε σε χώρα στην οποία πωλείται ο συγκεκριμένος τύπος υπολογιστή ThinkPad, ο υπολογιστής μπορεί να καλύπτεται από Διεθνείς υπηρεσίες εγγύησης (International Warranty Service), οι οποίες σας παρέχουν αυτομάτως το δικαίωμα να λαμβάνετε υπηρεσίες εγγύησης καθ' όλη τη διάρκεια της περιόδου εγγύησης. Οι υπηρεσίες θα παρέχονται από παροχείς υπηρεσιών που είναι εξουσιοδοτημένοι να παρέχουν υπηρεσίες εγγύησης.

Οι μέθοδοι και οι διαδικασίες παροχής υπηρεσιών μπορεί να διαφέρουν από χώρα σε χώρα και ορισμένες υπηρεσίες μπορεί να μην είναι διαθέσιμες σε όλες τις χώρες. Οι Διεθνείς υπηρεσίες εγγύησης παρέχονται με τη μέθοδο (π.χ. depot, μεταφορά από τον πελάτη στο κέντρο παροχής υπηρεσιών (carry-in) ή επί τόπου παροχή υπηρεσιών) που χρησιμοποιείται στη χώρα όπου παρέχονται οι υπηρεσίες. Τα κέντρα παροχής υπηρεσιών σε ορισμένες χώρες μπορεί να μην είναι σε θέση να παράσχουν υπηρεσίες για όλα τα μοντέλα ενός συγκεκριμένου τύπου υπολογιστή. Σε ορισμένες χώρες, μπορεί να ισχύουν χρεώσεις και περιορισμοί κατά την παροχή των υπηρεσιών.

Για να διαπιστώσετε εάν ο υπολογιστής σας καλύπτεται από Διεθνείς υπηρεσίες εγγύησης και να δείτε τον κατάλογο των χωρών στις οποίες είναι διαθέσιμες οι υπηρεσίες αυτές, μεταβείτε στην ιστοσελίδα www.lenovo.com/think/support,

επιλέξτε **Warranty** και ακολουθήστε τις οδηγίες που εμφανίζονται στην οθόνη.

Παράρτημα Α. Πληροφορίες εγγύησης

Πληροφορίες εγγύησης

Σε αυτό το Παράρτημα παρέχονται πληροφορίες σχετικά με την περίοδο εγγύησης και το είδος των υπηρεσιών εγγύησης που ισχύουν για τη Μηχανή σας στη χώρα ή στην περιοχή όπου διαμένετε. Για τους όρους και τις προϋποθέσεις της Δήλωσης Περιορισμένης Εγγύησης που ισχύει για τη Μηχανή σας, αναφερθείτε στο Κεφάλαιο 2, Πληροφορίες Εγγύησης στον Οδηγό ασφάλειας και εγγύησης που συνοδεύει τη Μηχανή σας.

Περίοδος εγγύησης

Η περίοδος εγγύησης μπορεί να διαφέρει από χώρα σε χώρα ή περιοχή και καθορίζεται στον παρακάτω πίνακα. ΣΗΜΕΙΩΣΗ: Με τον όρο "Περιοχή" νοείται η Ειδική Διοικητική Περιφέρεια Χονγκ Κονγκ ή Μακάο της Κίνας.

Περίοδος εγγύησης 3 ετών για εξαρτήματα και 1 έτους για εργασία σημαίνει ότι η Lenovo παρέχει υπηρεσίες εγγύησης χωρίς χρέωση για:

α. εξαρτήματα και εργασία, κατά τη διάρκεια του πρώτου έτους της περιόδου εγγύησης, και

β. μόνο για εξαρτήματα, σε βάση ανταλλαγής, κατά τη διάρκεια του δεύτερου και του τρίτου έτους της περιόδου εγγύησης. Ο Παροχέας Υπηρεσιών σας θα σας χρεώνει για όλα τα έξοδα εργασίας που σχετίζονται με κάθε επισκευή ή αντικατάσταση κατά το δεύτερο και τρίτο έτος της περιόδου εγγύησης.

Τύπος μηχανής	Χώρα ή περιοχή αγοράς	Περίοδος εγγύησης	Είδη υπηρεσιών εγγύησης
9440	ΗΠΑ, Καναδάς, Μεξικό, Βραζιλία	Εξαρτήματα και εργασία - 1 έτος Μπαταρία - 1 έτος	6 1
	Άλλες χώρες ή περιοχές	Εξαρτήματα και εργασία - 1 έτος Μπαταρία - 1 έτος	7 1
9441	ΗΠΑ, Καναδάς, Μεξικό, Βραζιλία, Αυστραλία, Ιαπωνία	Εξαρτήματα και εργασία - 1 έτος Μπαταρία - 1 έτος	6 1
	Άλλες χώρες ή περιοχές	Εξαρτήματα και εργασία - 1 έτος Μπαταρία - 1 έτος	7 1

Τύπος μηχανής	Χώρα ή περιοχή αγοράς	Περίοδος εγγύησης	Είδη υπηρεσιών εγγύησης
9442	ΗΠΑ, Καναδάς, Μεξικό, Βραζιλία, Αυστραλία, Ιαπωνία	Εξαρτήματα και εργασία - 3 έτη Μπαταρία - 1 έτος	6 1
	Άλλες χώρες ή περιοχές	Εξαρτήματα και εργασία - 3 έτη Μπαταρία - 1 έτος	7 1
9443	Όλες οι χώρες	Εξαρτήματα και εργασία - 3 έτη Μπαταρία - 1 έτος	5 1
9448	ΗΠΑ, Καναδάς, Μεξικό, Βραζιλία	Εξαρτήματα και εργασία - 3 έτη Μπαταρία - 1 έτος	6 1
	Άλλες χώρες ή περιοχές	Εξαρτήματα και εργασία - 3 έτη Μπαταρία - 1 έτος	7 1
9450	ΗΠΑ, Καναδάς, Μεξικό, Βραζιλία	Εξαρτήματα και εργασία - 1 έτος Μπαταρία - 1 έτος	6 1
	Άλλες χώρες ή περιοχές	Εξαρτήματα και εργασία - 1 έτος Μπαταρία - 1 έτος	7 1
9451	ΗΠΑ, Καναδάς, Μεξικό, Βραζιλία, Αυστραλία, Ιαπωνία	Εξαρτήματα και εργασία - 1 έτος Μπαταρία - 1 έτος	6 1
	Άλλες χώρες ή περιοχές	Εξαρτήματα και εργασία - 1 έτος Μπαταρία - 1 έτος	7 1
9452	ΗΠΑ, Καναδάς, Μεξικό, Βραζιλία, Αυστραλία, Ιαπωνία	Εξαρτήματα και εργασία - 3 έτη Μπαταρία - 1 έτος	6 1
	Άλλες χώρες ή περιοχές	Εξαρτήματα και εργασία - 3 έτη Μπαταρία - 1 έτος	7 1
9453	Όλες οι χώρες	Εξαρτήματα και εργασία - 3 έτη Μπαταρία - 1 έτος	5 1
0672	ΗΠΑ, Καναδάς, Μεξικό, Βραζιλία	Εξαρτήματα και εργασία - 1 έτος Μπαταρία - 1 έτος	6 1
	Άλλες χώρες ή περιοχές	Εξαρτήματα και εργασία - 1 έτος Μπαταρία - 1 έτος	7 1
0673	ΗΠΑ, Καναδάς, Μεξικό, Βραζιλία, Αυστραλία, Ιαπωνία	Εξαρτήματα και εργασία - 1 έτος Μπαταρία - 1 έτος	6 1
	Άλλες χώρες ή περιοχές	Εξαρτήματα και εργασία - 1 έτος Μπαταρία - 1 έτος	7 1

Τύπος μηχανής	Χώρα ή περιοχή αγοράς	Περίοδος εγγύησης	Είδη υπηρεσιών εγγύησης
0674	ΗΠΑ, Καναδάς, Μεξικό, Βραζιλία	Εξαρτήματα και εργασία - 3 έτη Μπαταρία - 1 έτος	6 1
	Άλλες χώρες ή περιοχές	Εξαρτήματα και εργασία - 3 έτη Μπαταρία - 1 έτος	7 1

Είδη υπηρεσιών εγγύησης

Εάν απαιτείται, ο Παροχέας Υπηρεσιών θα παρέχει υπηρεσίες επισκευής ή ανταλλαγής ανάλογα με το είδος των υπηρεσιών εγγύησης που καθορίζεται για τη Μηχανή σας στον παραπάνω πίνακα και όπως περιγράφεται παρακάτω. Ο χρόνος παροχής των υπηρεσιών θα εξαρτάται από το χρόνο της κλήσης σας και υπόκειται στη διαθεσιμότητα των εξαρτημάτων. Το επίπεδο των υπηρεσιών είναι στόχοι σχετικά με τους χρόνους απόκρισης, για τους οποίους δεν παρέχεται εγγύηση. Το καθορισμένο επίπεδο των υπηρεσιών εγγύησης μπορεί να μην είναι διαθέσιμο σε όλο τον κόσμο. Μπορεί να ισχύουν πρόσθετες χρεώσεις για παροχή υπηρεσιών εκτός της κανονικής περιοχής κάλυψης του Παροχέα Υπηρεσιών σας. Για πληροφορίες σχετικά με τα ισχύοντα σε συγκεκριμένη χώρα ή τοποθεσία, επικοινωνήστε με τον τοπικό εκπρόσωπο του Παροχέα Υπηρεσιών ή το μεταπωλητή.

1. Υπηρεσία Παροχής Μονάδων Αντικαθιστώμενων από τον Πελάτη ("CRU")

Η Lenovo θα σας αποστέλλει μονάδες CRU για εγκατάσταση. Η εγκατάσταση των CRU Κατηγορίας 1 είναι εύκολη, ενώ για την εγκατάσταση των CRU Κατηγορίας 2 απαιτούνται κάποιες τεχνικές δεξιότητες και εργαλεία. Οι πληροφορίες σχετικά με τις CRU και οι οδηγίες εγκατάστασης αποστέλλονται με τη Μηχανή σας και είναι διαθέσιμες ανά πάσα στιγμή από τη Lenovo κατόπιν αιτήματός σας. Μπορείτε να ζητήσετε από έναν Παροχέα Υπηρεσιών να εγκαταστήσει τις CRU, χωρίς πρόσθετη επιβάρυνση, βάσει του είδους υπηρεσιών εγγύησης που έχει καθοριστεί για τη Μηχανή σας. Η Lenovo καθορίζει, στο υλικό που αποστέλλεται με τη CRU αντικατάστασης, εάν η ελαττωματική CRU πρέπει να επιστραφεί. Όταν απαιτείται επιστροφή, 1) αποστέλλονται οδηγίες και συσκευασία μαζί με τη CRU αντικατάστασης, και 2) η Lenovo μπορεί να σας χρεώσει για τη CRU αντικατάστασης εάν δεν λάβει την ελαττωματική CRU εντός 30 ημερών από την ημερομηνία που παραλάβατε τη CRU αντικατάστασης.

2. Επί Τόπου Υπηρεσίες

Ο Παροχέας Υπηρεσιών σας θα επισκευάζει ή θα αντικαθιστά μια Μηχανή στην οποία παρουσιάστηκε βλάβη, στις εγκαταστάσεις σας, και θα επαληθεύει τη λειτουργία της. Πρέπει να παρέχετε κατάλληλο χώρο εργασίας για την αποσυναρμολόγηση και επανασυναρμολόγηση της Μηχανής Lenovo. Ο χώρος πρέπει να είναι καθαρός, επαρκώς φωτιζόμενος και κατάλληλος για το σκοπό αυτό. Για ορισμένες Μηχανές, ορισμένες επισκευές μπορεί να απαιτούν την αποστολή της Μηχανής σε καθορισμένο κέντρο υπηρεσιών.

3. Υπηρεσίες Courier ή Depot *

Θα αποσυνδέετε τη Μηχανή στην οποία παρουσιάστηκε βλάβη και ο Παροχέας Υπηρεσιών σας θα κανονίζει την παραλαβή της. Θα σας παρέχεται η συσκευασία αποστολής για την επιστροφή της Μηχανής στο καθορισμένο κέντρο υπηρεσιών. Ένας μεταφορέας θα παραλαμβάνει τη Μηχανή και θα την παραδίδει στο καθορισμένο κέντρο υπηρεσιών. Μετά την επίσκεψή ή την αντικατάστασή της, το κέντρο υπηρεσιών θα κανονίζει την παράδοση της Μηχανής στην τοποθεσία σας. Για την εγκατάσταση και την επαλήθευση της λειτουργίας της είστε υπεύθυνοι εσείς.

4. Υπηρεσίες με Μεταφορά ή Αποστολή από τον Πελάτη

Θα παραδίδετε ή θα αποστέλλετε, όπως ορίζει ο Παροχέας Υπηρεσιών, μια Μηχανή στην οποία παρουσιάστηκε βλάβη, κατάλληλα συσκευασμένη (με προκαταβολή των εξόδων μεταφοράς, εκτός εάν οριστεί διαφορετικά) σε καθορισμένη τοποθεσία. Μετά την επίσκεψή ή την αντικατάσταση της Μηχανής, θα ετοιμάζεται για παραλαβή από εσάς ή, στην περίπτωση της Υπηρεσίας με Αποστολή από τον Πελάτη (Mail-in), θα σας επιστρέφεται με έξοδα της Lenovo, εκτός εάν ο Παροχέας Υπηρεσιών καθορίσει διαφορετικά. Για την εγκατάσταση της Μηχανής και την επαλήθευση της λειτουργίας της είστε υπεύθυνοι εσείς.

5. Υπηρεσία CRU και Επί Τόπου Υπηρεσίες

Αυτό το είδος Υπηρεσιών Εγγύησης είναι συνδυασμός του Είδους 1 και του Είδους 2 (βλ. παραπάνω).

6. Υπηρεσία CRU και Υπηρεσίες Courier ή Depot

Αυτό το είδος Υπηρεσιών Εγγύησης είναι συνδυασμός του Είδους 1 και του Είδους 3 (βλ. παραπάνω).

7. Υπηρεσία CRU και Υπηρεσίες με Μεταφορά ή Αποστολή από τον Πελάτη

Αυτό το είδος Υπηρεσιών Εγγύησης είναι συνδυασμός του Είδους 1 και του Είδους 4 (βλ. παραπάνω).

Όταν αναφέρεται είδος υπηρεσιών 5, 6 ή 7, ο Παροχέας Υπηρεσιών θα προσδιορίζει ποιο είδος υπηρεσιών εγγύησης είναι κατάλληλο για την επίσκεψή.

* Αυτό το είδος υπηρεσίας ονομάζεται σε ορισμένες χώρες ThinkPad EasyServ ή EasyServ.

Για να σας παρασχεθούν υπηρεσίες εγγύησης, επικοινωνήστε με έναν Παροχέα Υπηρεσιών. Στον Καναδά ή στις Ηνωμένες Πολιτείες, καλέστε τον αριθμό 1-800-IBM-SERV (426-7378). Σε άλλες χώρες, βλ. τους παρακάτω αριθμούς τηλεφώνου.

Παγκόσμιος τηλεφωνικός κατάλογος

Οι αριθμοί τηλεφώνου υπόκεινται σε αλλαγή χωρίς ειδοποίηση. Για τους τρέχοντες αριθμούς τηλεφώνου, μεταβείτε στην ιστοσελίδα <http://www.lenovo.com/support/phone>.

Χώρα ή Περιοχή	Αριθμός τηλεφώνου
Αργεντινή	0800-288-5366 (Ισπανικά)
Αυστραλία	131-426 (Αγγλικά)
Αυστρία	Υποστήριξη εγκατάστασης και ρύθμισης (Up and Running Support): 01-24592-5901 Υπηρεσίες συντήρησης και υποστήριξης καλυπτόμενες από την εγγύηση: 01-211-454-610 (Γερμανικά)
Αφρική	Αφρική: +44 (0)1475-555-055 Νότια Αφρική: +27-11-3028888 και 0800110756 Κεντρική Αφρική: Επικοινωνήστε με τον πιο κοντινό Εμπορικό Συνεργάτη της Lenovo
Βέλγιο	Υποστήριξη εγκατάστασης και ρύθμισης (Up and Running Support): 02-210-9820 (Ολλανδικά) Υποστήριξη εγκατάστασης και ρύθμισης (Up and Running Support): 02-210-9800 (Γαλλικά) Υπηρεσίες συντήρησης και υποστήριξης καλυπτόμενες από την εγγύηση: 02-225-3611 (Ολλανδικά, Γαλλικά)
Βενεζουέλα	0-800-100-5722 (Ισπανικά)
Βιετνάμ	Βόρεια περιοχή και Ανόι: 84-4-843-6675 Νότια περιοχή και Χο Τσι Μινχ: 84-8-829-5160 (Αγγλικά, Βιετναμέζικα)
Βολιβία	0800-0189 (Ισπανικά)
Βραζιλία	Περιοχή του Sao Paulo: (11) 3889-8986 Έξω από την περιοχή του Sao Paulo: 0800-701-4815 (Πορτογαλικά Βραζιλίας)
Γαλλία	Υποστήριξη εγκατάστασης και ρύθμισης (Up and Running Support): 0238-557-450 Υπηρεσίες συντήρησης και υποστήριξης καλυπτόμενες από την εγγύηση (εξοπλισμός): 0810-631-213 Υπηρεσίες συντήρησης και υποστήριξης καλυπτόμενες από την εγγύηση (λογισμικό): 0810-631-020 (Γαλλικά)
Γερμανία	Υποστήριξη εγκατάστασης και ρύθμισης (Up and Running Support): 07032-15-49201 Υπηρεσίες συντήρησης και υποστήριξης καλυπτόμενες από την εγγύηση: 01805-25-35-58 (Γερμανικά)
Γουατεμάλα	1800-624-0051 (Ισπανικά)

Χώρα ή Περιοχή	Αριθμός τηλεφώνου
Δανία	Υποστήριξη εγκατάστασης και ρύθμισης (Up and Running Support): 4520-8200 Υπηρεσίες συντήρησης και υποστήριξης καλυπτόμενες από την εγγύηση: 7010-5150 (Δανικά)
Δομινικανή Δημοκρατία	Χωρίς χρέωση: 1-866-434-2080 (Ισπανικά)
Ελβετία	Υποστήριξη εγκατάστασης και ρύθμισης (Up and Running Support): 058-333-0900 Υπηρεσίες συντήρησης και υποστήριξης καλυπτόμενες από την εγγύηση: 0800-55-54-54 (Γερμανικά, Γαλλικά, Ιταλικά)
Ελλάδα	+30-210-680-1700
Ελ Σαλβαδόρ	800-6264 (Ισπανικά)
Εσθονία	+386-61-1796-699
Ηνωμένες Πολιτείες	1-800-426-7378 (Αγγλικά)
Ηνωμένο Βασίλειο	Υποστήριξη εγκατάστασης και ρύθμισης (Up and Running Support): 01475-555-055 Υποστήριξη καλυπτόμενη από την εγγύηση (Warranty support): 08705-500-900 (Αγγλικά)
Ιαπωνία	Προϊόντα ThinkPad - χωρίς χρέωση: 0120-20-5550 Διεθνείς κλήσεις: +81-46-266-4716 Η κλήση σας σε έναν από αυτούς τους αριθμούς θα απαντηθεί στην ιαπωνική γλώσσα από αυτόματο τηλεφωνητή. Για τηλεφωνική υποστήριξη στην αγγλική γλώσσα, περιμένετε μέχρι την ολοκλήρωση του ιαπωνικού μηνύματος. Στη συνέχεια θα σας απαντήσει ένας τηλεφωνητής. Πείτε τη φράση "English support please", ώστε η κλήση σας να διαβιβαστεί σε αγγλόφωνο τηλεφωνητή.
Ινδία	1800-425-6666 +91-80-2678-8970 (Αγγλικά)
Ινδονησία	800-140-3555 (Αγγλικά) 62-21-251-2955 (Μπαχάσα, Ινδονησιακά)
Ιρλανδία	Υποστήριξη εγκατάστασης και ρύθμισης (Up and Running Support): 01-815-9202 Υπηρεσίες συντήρησης και υποστήριξης καλυπτόμενες από την εγγύηση: 01-881-1444 (Αγγλικά)
Ισημερινός	1-800-426911 (Ισπανικά)
Ισπανία	91-714-7983 0901-100-000 (Ισπανικά)

Χώρα ή Περιοχή	Αριθμός τηλεφώνου
Ισραήλ	Κέντρο Παροχής Υπηρεσιών Givat Shmuel: +972-3-531-3900 Κέντρο Παροχής Υπηρεσιών Haifa: +972-4-849-4608 (Εβραϊκά, Αγγλικά)
Ιταλία	Υποστήριξη εγκατάστασης και ρύθμισης (Up and Running Support): 02-7031-6101 Υπηρεσίες συντήρησης και υποστήριξης καλυπτόμενες από την εγγύηση: +39-800-820094 (Ιταλικά)
Καναδάς	1-800-565-3344 (Αγγλικά, Γαλλικά) Μόνο στο Τορόντο, καλέστε τον αριθμό 416-383-3344
Κίνα	800-810-1818 εσωτ. 5070 8610 84981188 εσωτ. 5070 (Μανδαρινικά)
Κίνα (Ειδική Διοικητική Περιφέρεια Μακάο)	ThinkPad (Γραμμή τεχνικών ερωτήσεων): 0800-839 ThinkCentre (Γραμμή τεχνικών ερωτήσεων): 0800-336 (Καντονέζικα, Αγγλικά, Μανδαρινικά)
Κίνα (Ειδική Διοικητική Περιφέρεια Χονγκ Κονγκ)	ThinkPad (Γραμμή τεχνικών ερωτήσεων): 852-2516-3939 Κέντρο υπηρεσιών ThinkPad: 852-2825-6580 Εμπορικά PC ThinkCentre: 8205-0333 Οικιακά PC πολυμέσων: 800-938-228 (Καντονέζικα, Αγγλικά, Μανδαρινικά)
Κολομβία	01-800-952-0466 (Ισπανικά)
Κορέα	1588-5801 (Κορεατικά)
Κόστα Ρίκα	800-011-1029 (Ισπανικά)
Κροατία	0800-0426
Κύπρος	+357-22-841100
Λετονία	+386-61-1796-699
Λιθουανία	+386-61-1796-699
Λουξεμβούργο	+352-298-977-5063 (Γαλλικά)
Μαλαισία	1800-88-8558 (Αγγλικά, Μπαχάσα, Μαλαισιανά)
Μάλτα	+356-23-4175
Μεξικό	01-800-123-1632 (Ισπανικά)
Μέση Ανατολή	+44 (0)1475-555-055
Νέα Ζηλανδία	0800-733-222 (Αγγλικά)
Νικαράγουα	001-800-220-1830 (Ισπανικά)

Χώρα ή Περιοχή	Αριθμός τηλεφώνου
Νορβηγία	Υποστήριξη εγκατάστασης και ρύθμισης (Up and Running Support): 6681-1100 Υπηρεσίες συντήρησης και υποστήριξης καλυπτόμενες από την εγγύηση: 8152-1550 (Νορβηγικά)
Ολλανδία	+31-20-514-5770 (Ολλανδικά)
Ονδούρα	Tegucigalpa: 232-4222 San Pedro Sula: 552-2234 (Ισπανικά)
Ουγγαρία	+36-1-382-5720
Ουρουγουάη	000-411-005-6649 (Ισπανικά)
Παναμάς	001-866-434-2080 (χωρίς χρέωση) (Ισπανικά)
Περου	0-800-00-966 (Ισπανικά)
Πολωνία	+48-22-878-6999
Πορτογαλία	+351-21-892-7147 (Πορτογαλικά)
Ρουμανία	+4-021-224-4015
Ρωσική Ομοσπονδία	+7-495-940-2000 (Ρωσικά)
Σιγκαπούρη	1800-3172-888 (Αγγλικά, Μπαχάσα, Μαλαισιανά)
Σλοβακία	+421-2-4954-1217
Σλοβενία	+386-1-4796-699
Σουηδία	Υποστήριξη εγκατάστασης και ρύθμισης (Up and Running Support): 08-477-4420 Υπηρεσίες συντήρησης και υποστήριξης καλυπτόμενες από την εγγύηση: 077-117-1040 (Σουηδικά)
Σρι Λάνκα	+94-11-2448-442 (Αγγλικά)
Ταϊβάν	886-2-8723-9799 0800-000-700 (Μανδαρινικά)
Ταϊλάνδη	1-800-299-229 (Ταϊλανδικά)
Τουρκία	00800-4463-2041 (Τουρκικά)
Τσεχική Δημοκρατία	+420-2-7213-1316
Φιλιππίνες	1800-1888-1426 (Αγγλικά) 63-2-995-8420 (Φιλιππινεζικά)

Χώρα ή Περιοχή	Αριθμός τηλεφώνου
Φινλανδία	Υποστήριξη εγκατάστασης και ρύθμισης (Up and Running Support): 09-459-6960 Υπηρεσίες συντήρησης και υποστήριξης καλυπτόμενες από την εγγύηση: +358-800-1-4260 (Φινλανδικά)
Χιλή	Χωρίς χρέωση: 1230-020-1130 (Ισπανικά)

Παράρτημα Β. Μονάδες αντικαθιστώμενες από τον πελάτη (CRU)

Για τον υπολογιστή ThinkPad, τα ακόλουθα μέρη θεωρούνται αντικαθιστώμενες από τον πελάτη μονάδες (Customer Replaceable Units - "CRU").

Στην παρακάτω λίστα παρατίθενται οι μονάδες CRU και προσδιορίζεται πού μπορείτε να βρείτε οδηγίες για την αφαίρεση/αντικατάστασή τους.

	Οδηγός συντήρησης και επίλυσης προβλημάτων	Οδηγίες εγκατάστασης	Access Help	Ηλεκτρονικό Hardware Maintenance Manual	Online Video
Μονάδες CRU Κατηγορίας 1 (Tier 1)					
Μπαταρία	X		X	X	X
Μονάδα σκληρού δίσκου	X		X	X	X
Μονάδα οπτικού δίσκου			X	X	X
Συσκευή Ultrabay			X	X	X
Μετασχηματιστής εναλλασσόμενου ρεύματος και καλώδιο ρεύματος		X			
Καπάκι TrackPoint			X		
Μονάδες CRU Κατηγορίας 2 (Tier 2)					
Μνήμη	X		X	X	X
Πληκτρολόγιο			X	X	X
Στήριγμα καρπών - ενσωματωμένο και διαθέτει πλαίσιο αφής και μηχανισμό ανάγνωσης δακτυλικού αποτυπώματος	X		X	X	X
Κάρτα PCI Express Mini Card			X	X	X

	Οδηγός συντήρησης και επίλυσης προβλημάτων	Οδηγίες εγκατάστασης	Access Help	Ηλεκτρονικό Hardware Maintenance Manual	Online Video
Communication Daughter Card			X	X	X

Μπορείτε να βρείτε οδηγίες για την αντικατάσταση μονάδων CRU στο βοήθημα Access Help. Για να ανοίξετε το Access Help, επιλέξτε **Έναρξη (Start), Όλα τα προγράμματα (All Programs)** (ή **Προγράμματα (Programs)** σε λειτουργικό σύστημα Windows εκτός των Windows XP) και **ThinkVantage**. Επιλέξτε **Access Help**

Αν δεν είναι δυνατή η πρόσβαση σε αυτές τις οδηγίες ή αντιμετωπίζετε κάποιο πρόβλημα κατά την αντικατάσταση κάποιας μονάδας CRU, μπορείτε να χρησιμοποιήσετε έναν από τους παρακάτω πρόσθετους πόρους:

- Τα εγχειρίδια Hardware Maintenance Manual και Online Videos που διατίθενται από το δικτυακό τόπο υποστήριξης
<http://www.lenovo.com/think/support/site.wss/document.do?lnocid=part-video>
- Το Κέντρο υποστήριξης πελατών (Customer Support Center). Για τον αριθμό τηλεφώνου του Κέντρου υποστήριξης για τη χώρα ή περιοχή σας, ανατρέξτε στην ενότητα “Παγκόσμιος τηλεφωνικός κατάλογος” στη σελίδα 50.

Παράρτημα Γ. Χαρακτηριστικά και προδιαγραφές

Για αναλυτικές πληροφορίες σχετικά με κάθε εξάρτημα και τη λειτουργία του στον υπολογιστή σας, ανατρέξτε στην ενότητα About your computer στο ηλεκτρονικό βοήθημα Access Help.

Χαρακτηριστικά

Επεξεργαστής

- Ανατρέξτε στις ιδιότητες συστήματος του υπολογιστή σας. Κάντε τα εξής: Πατήστε με το δεξί πλήκτρο του ποντικιού στο εικονίδιο "Ο υπολογιστής μου" (My computer) στην επιφάνεια εργασίας και επιλέξτε Ιδιότητες (Properties) από το μενού.

Μνήμη

- DDR 2 (double data rate) συγχρονισμένη μνήμη DRAM (dynamic random access memory)

Συσκευή αποθήκευσης

- Μονάδα σκληρού δίσκου 2,5 ιντσών

Οθόνη

Η έγχρωμη οθόνη χρησιμοποιεί τεχνολογία TFT:

- Μέγεθος: 14,1 ίντσες

Ανάλυση:

- Οθόνη LCD: Έως 1440 x 900, ανάλογα με το μοντέλο
- Εξωτερική οθόνη: Έως 2048 x 1536

- Μέγεθος: 15,4 ίντσες

Ανάλυση:

- Οθόνη LCD: Έως 1920 x 1200, ανάλογα με το μοντέλο
- Εξωτερική οθόνη: Έως 2048 x 1536

- Έλεγχος φωτεινότητας
- ThinkLight™
- Ενσωματωμένη κάμερα (σε ορισμένα μοντέλα)

Πληκτρολόγιο

- Μηχανισμός ανάγνωσης δακτυλικού αποτυπώματος (σε ορισμένα μοντέλα)
- 89, 90 ή 94 πλήκτρα
- UltraNav® (TrackPoint® και οθόνη αφής)
- Λειτουργικό πλήκτρο Fn
- Πλήκτρο ThinkVantage
- Πλήκτρα ελέγχου έντασης ήχου

Υποδοχές

- Υποδοχή στερεοφωνικών ακουστικών
- Υποδοχή μικροφώνου
- Υποδοχή Video-out (S-Video)
- 3 υποδοχές USB (Universal Serial Bus)
- Υποδοχή IEEE 1394
- Θύρα υπέρυθρων
- Υποδοχή σύνδεσης τηλεφώνου RJ11
- Υποδοχή σύνδεσης RJ45 Ethernet
- Ultrabay™ Enhanced (σε ορισμένα μοντέλα)
- Ultrabay Slim (σε ορισμένα μοντέλα)
- Υποδοχή βάσης (σε ορισμένα μοντέλα)
- Υποδοχή σύνδεσης εξωτερικής οθόνης

Υποδοχή PC Card

- Type II PC Card
- Υποδοχή κάρτας ExpressCard (σε ορισμένα μοντέλα)

Μονάδα οπτικού δίσκου

- Μονάδα CD-ROM, DVD-ROM, Combo ή Multi-Burner, ανάλογα με το μοντέλο

Δυνατότητες ασύρματης σύνδεσης

- Ενσωματωμένη κάρτα ασύρματης σύνδεσης σε δίκτυο LAN
- Ενσωματωμένη τεχνολογία *Bluetooth* (σε ορισμένα μοντέλα)
- Ενσωματωμένη κάρτα ασύρματης σύνδεσης σε δίκτυο WAN (σε ορισμένα μοντέλα)

Ανάγνωση ψηφιακών μέσων

- Υποδοχή ψηφιακών μέσων "3 σε 1" ή "4 σε 1", ανάλογα με το μοντέλο.

Προδιαγραφές

Διαστάσεις

Μοντέλο 14 ιντσών

- Πλάτος: 334 χιλ.
- Μήκος: 228 χιλ.
- Ύψος: 26,6 έως 30,9 χιλ.

Μοντέλο 15 ιντσών

- Πλάτος: 357 χιλ.
- Μήκος: 262,5 χιλ.
- Ύψος: 37,3 έως 40,2 χιλ.

Περιβάλλον

- Μέγιστο ύψος χωρίς να απαιτείται η διατήρηση ατμοσφαιρικής πίεσης: 3048 μέτρα
- Θερμοκρασία
 - Σε υψόμετρο έως 2438 μέτρα
 - Λειτουργία χωρίς οπτικό δίσκο στη μονάδα: 5° έως 35°C
 - Λειτουργία με οπτικό δίσκο στη μονάδα: 10° έως 35°C
 - Εκτός λειτουργίας: 5° έως 43°C
 - Σε υψόμετρο πάνω από 2438 μέτρα
 - Μέγιστη θερμοκρασία λειτουργίας: 31,3°C

Σημείωση: Κατά τη φόρτιση της μπαταρίας, η θερμοκρασία της πρέπει να είναι τουλάχιστον 10°C.

- Σχετική υγρασία:
 - Λειτουργία χωρίς οπτικό δίσκο στη μονάδα: 8% έως 90%
 - Λειτουργία με οπτικό δίσκο στη μονάδα: 8% έως 80%

Εκπεμπόμενη θερμότητα

- Μέγιστη: 65 W (222 Btu/hr) ή 90 W (307 Btu/hr) (ανάλογα με το μοντέλο)

Πηγή ρεύματος (μετασχηματιστής εναλλασσόμενου ρεύματος)

- Ημιτονοειδές σήμα 50 έως 60 Hz
- Χαρακτηριστικά εισόδου του μετασχηματιστή εναλλασσόμενου ρεύματος: 100-240 V AC, 50 έως 60 Hz

Μπαταρία

- Μπαταρία Li-Ion (Lithium-ion)
 - Ονομαστική τάση: 10,8 V dc, 14,4 V dc ή 10,8 V dc /14,4 V dc (ανάλογα με το μοντέλο)
 - Χωρητικότητα: 2,6 Ah, 5,2 Ah ή 7,8 Ah (ανάλογα με το μοντέλο)

Διάρκεια ζωής μπαταρίας

- Για λεπτομερείς πληροφορίες σχετικά με τη διάρκεια ζωής της μπαταρίας, ανατρέξτε στο μετρητή του προγράμματος Power Manager στη γραμμή εργασιών.

Παράρτημα Δ. Ειδικές παρατηρήσεις

Ειδικές παρατηρήσεις

Η Lenovo ενδέχεται να μη διαθέτει σε όλες τις χώρες τα προϊόντα, τις υπηρεσίες ή τις λειτουργίες που περιγράφονται στο έγγραφο αυτό. Για πληροφορίες σχετικά με τα προϊόντα και τις υπηρεσίες που παρέχονται στην περιοχή σας, συμβουλευτείτε τον τοπικό εκπρόσωπο της Lenovo. Οποιαδήποτε αναφορά σε προϊόν, πρόγραμμα ή υπηρεσία της Lenovo δεν σημαίνει ούτε υποδηλώνει ότι μπορεί να χρησιμοποιηθεί μόνο το συγκεκριμένο προϊόν, πρόγραμμα ή η συγκεκριμένη υπηρεσία της Lenovo. Μπορεί να χρησιμοποιηθεί οποιοδήποτε ισοδύναμο λειτουργικώς προϊόν, πρόγραμμα ή υπηρεσία που δεν παραβιάζει δικαιώματα πνευματικής ιδιοκτησίας της Lenovo. Ωστόσο, η αξιολόγηση και επαλήθευση της λειτουργίας οποιουδήποτε άλλου προϊόντος, προγράμματος ή υπηρεσίας είναι αποκλειστική ευθύνη του χρήστη.

Η Lenovo ενδέχεται να έχει ευρεσιτεχνίες ή εκκρεμείς αιτήσεις ευρεσιτεχνίας που συνδέονται με θέματα που καλύπτει το παρόν έγγραφο. Η κατοχή αυτού του εγγράφου δεν σας παρέχει οποιοδήποτε δικαίωμα επί αυτών των ευρεσιτεχνιών. Για ερωτήσεις σχετικά με άδειες χρήσης, μπορείτε να απευθύνεστε εγγράφως στην ακόλουθη διεύθυνση:

*Lenovo (United States), Inc.
500 Park Offices Drive, Hwy. 54
Research Triangle Park, NC 27709
U.S.A.
Attention: Lenovo Director of Licensing*

Η LENOVO GROUP LTD. ΠΑΡΕΧΕΙ ΑΥΤΗ ΤΗΝ ΕΚΔΟΣΗ “ΩΣ ΕΧΕΙ” ΚΑΙ ΧΩΡΙΣ ΚΑΝΕΝΟΣ ΕΙΔΟΥΣ ΕΓΓΥΗΣΗ, ΡΗΤΗ Ή ΣΙΩΠΗΡΗ, ΣΥΜΠΕΡΙΛΑΜΒΑΝΟΜΕΝΩΝ, ΕΝΔΕΙΚΤΙΚΑ ΚΑΙ ΟΧΙ ΠΕΡΙΟΡΙΣΤΙΚΑ, ΤΩΝ ΣΙΩΠΗΡΩΝ ΕΓΓΥΗΣΕΩΝ ΠΕΡΙ ΜΗ ΠΑΡΑΒΙΑΣΗΣ ΔΙΚΑΙΩΜΑΤΩΝ, ΕΜΠΟΡΕΥΣΙΜΟΤΗΤΑΣ ΚΑΙ ΚΑΤΑΛΛΗΛΟΤΗΤΑΣ ΓΙΑ ΕΙΔΙΚΟΥΣ ΣΚΟΠΟΥΣ. Σε ορισμένες δικαιοδοσίες δεν επιτρέπεται η αποποίηση ρητών ή σιωπηρών εγγυήσεων σε συγκεκριμένες συναλλαγές και, επομένως, η παραπάνω δήλωση μπορεί να μην ισχύει για εσάς.

Οι πληροφορίες αυτές μπορεί να περιλαμβάνουν τεχνικές ανακρίβειες ή τυπογραφικά λάθη. Περιοδικά, πραγματοποιούνται αλλαγές στις πληροφορίες αυτού του εγγράφου. Οι αλλαγές αυτές ενσωματώνονται σε κάθε νέα έκδοση του εγγράφου. Η Lenovo μπορεί να προβεί οποιαδήποτε στιγμή και χωρίς ειδοποίηση σε βελτιώσεις ή/και τροποποιήσεις προϊόντων ή/και προγραμμάτων που περιγράφονται σε αυτή την έκδοση.

Τα προϊόντα που περιγράφονται στο παρόν έγγραφο δεν προορίζονται για χρήση σε εμφυτεύσεις ή άλλες εφαρμογές υποστήριξης της ζωής, η δυσλειτουργία των οποίων μπορεί να προκαλέσει σωματική βλάβη ή θάνατο ανθρώπων. Οι πληροφορίες που περιέχονται στο παρόν έγγραφο δεν επηρεάζουν ούτε τροποποιούν τις προδιαγραφές ή εγγυήσεις των προϊόντων Lenovo. Τίποτα στο παρόν έγγραφο δεν θα θεωρηθεί ρητή ή σιωπηρή άδεια ή υποχρέωση αποζημίωσης στα πλαίσια των δικαιωμάτων πνευματικής ιδιοκτησίας της Lenovo ή τρίτων. Όλες οι πληροφορίες που περιέχονται στο παρόν έγγραφο προσδιορίστηκαν σε συγκεκριμένα περιβάλλοντα και παρουσιάζονται ως παράδειγμα. Τα αποτελέσματα σε άλλα περιβάλλοντα λειτουργίας μπορεί να διαφέρουν.

Η Lenovo μπορεί να χρησιμοποιήσει ή να διανείμει οποιεσδήποτε από τις πληροφορίες που παρέχετε με οποιονδήποτε τρόπο θεωρεί κατάλληλο χωρίς καμία υποχρέωση προς εσάς.

Οποιοσδήποτε αναφορές σε δικτυακούς τόπους μη-Lenovo που περιέχονται σε αυτή την έκδοση παρέχονται μόνο για τη διευκόλυνσή σας και δεν συνιστούν κατά κανένα τρόπο επιδοκιμασία των συγκεκριμένων δικτυακών τόπων. Τα υλικά σε αυτούς τους δικτυακούς τόπους δεν αποτελούν μέρος των υλικών αυτού του προϊόντος Lenovo και η εκ μέρους σας χρήση των εν λόγω δικτυακών τόπων γίνεται με δική σας ευθύνη.

Οποιαδήποτε δεδομένα απόδοσης περιλαμβάνονται στο έγγραφο αυτό έχουν συγκεντρωθεί σε περιβάλλον ελεγχόμενης λειτουργίας. Κατά συνέπεια, τα αποτελέσματα απόδοσης που συγκεντρώθηκαν σε άλλα λειτουργικά περιβάλλοντα μπορεί να διαφέρουν σημαντικά. Ορισμένες μετρήσεις πραγματοποιήθηκαν σε συστήματα σε περιβάλλον ανάπτυξης και δεν εγγυόμαστε ότι οι μετρήσεις αυτές θα έχουν το ίδιο αποτέλεσμα σε γενικώς διαθέσιμα συστήματα. Επιπλέον, ορισμένες μετρήσεις μπορεί να είναι το αποτέλεσμα συμπερασματικής εξαγωγής. Τα πραγματικά αποτελέσματα μπορεί να διαφέρουν. Οι χρήστες αυτού του εγγράφου θα πρέπει να επαληθεύσουν τα δεδομένα που ισχύουν για το δικό τους περιβάλλον.

Σημείωση σχετικά με την έξοδο τηλεόρασης

Η ακόλουθη σημείωση ισχύει για τα μοντέλα που έχουν την εργοστασιακά εγκατεστημένη λειτουργία εξόδου τηλεόρασης.

Το προϊόν αυτό περιλαμβάνει τεχνολογία προστασίας πνευματικών δικαιωμάτων που προστατεύεται από ευρεσιτεχνίες στις Η.Π.Α. και άλλα δικαιώματα πνευματικής ιδιοκτησίας. Η χρήση της εν λόγω τεχνολογίας προστασίας πνευματικών δικαιωμάτων πρέπει να είναι εξουσιοδοτημένη από τη Macrovision και να προορίζεται για οικιακή χρήση και άλλους σκοπούς περιορισμένης προβολής, εκτός αν υπάρχει σχετική εξουσιοδότηση για άλλη χρήση από τη Macrovision. Απαγορεύεται η αντίστροφη μηχανήωση (reverse engineering) και η αποσυναρμολόγηση.

Σημειώσεις σχετικά με την ηλεκτρονική ακτινοβολία

Οι ακόλουθες πληροφορίες αναφέρονται στους τύπους μηχανής 9440, 9441, 9442, 9443, 9448, 9450, 9451, 9452, 9453, 0672, 0673, 0674 του ThinkPad Z61

Δήλωση της Ομοσπονδιακής Επιτροπής Επικοινωνιών (FCC) των ΗΠΑ

Μετά από κατάλληλους ελέγχους, έχει διαπιστωθεί ότι το προϊόν αυτό λειτουργεί εντός των ορίων για ψηφιακές συσκευές Κατηγορίας Β σύμφωνα με το Μέρος 15 των κανονισμών της FCC. Τα όρια αυτά έχουν καθοριστεί έτσι ώστε να παρέχεται εύλογη προστασία από επιβλαβείς παρεμβολές σε οικιακό περιβάλλον. Ο εξοπλισμός αυτός παράγει, χρησιμοποιεί και μπορεί να εκπέμπει ενέργεια ραδιοσυχνότητας. Αν δεν εγκατασταθεί και δεν χρησιμοποιείται σύμφωνα με τις οδηγίες χρήσης, μπορεί να προκαλέσει επιβλαβείς παρεμβολές στις ραδιοεπικοινωνίες. Ωστόσο, δεν παρέχεται εγγύηση ότι δεν θα υπάρξουν παρεμβολές σε μια συγκεκριμένη εγκατάσταση. Αν ο εξοπλισμός αυτός προκαλεί παρεμβολές στη λήψη ραδιοφωνικών ή τηλεοπτικών σημάτων, και μπορείτε να προσδιορίσετε ότι αυτή είναι η προέλευση των παρεμβολών αυτών σβήνοντας και ανάβοντας τον εξοπλισμό, ο χρήστης ενθαρρύνεται να επιχειρήσει να διορθώσει το πρόβλημα των παρεμβολών με ένα ή περισσότερα από τα ακόλουθα μέτρα:

- Αλλάξτε την κατεύθυνση ή τη θέση της κεραίας του δέκτη.
- Αυξήστε την απόσταση μεταξύ εξοπλισμού και δέκτη.
- Συνδέστε τον εξοπλισμό σε πρίζα που βρίσκεται σε διαφορετικό κύκλωμα από αυτό στο οποίο είναι συνδεδεμένος ο δέκτης.
- Συμβουλευτείτε έναν εξουσιοδοτημένο αντιπρόσωπο ή έναν τεχνικό για βοήθεια.

Πρέπει να χρησιμοποιούνται σωστά μονωμένα και γειωμένα καλώδια και σύνδεσμοι, ώστε να πληρούνται τα όρια εκπομπών της FCC. Τα κατάλληλα καλώδια και σύνδεσμοι διατίθενται από εξουσιοδοτημένους πωλητές προϊόντων της Lenovo. Η Lenovo δεν είναι υπεύθυνη για οποιεσδήποτε ραδιοφωνικές ή τηλεοπτικές παρεμβολές οφειλόμενες στη χρήση καλωδίων ή συνδέσμων διαφορετικών από τους προτεινόμενους ή σε μη εξουσιοδοτημένες αλλαγές ή τροποποιήσεις αυτού του εξοπλισμού. Οι μη εξουσιοδοτημένες αλλαγές ή τροποποιήσεις μπορεί να ακυρώσουν την άδεια του χρήστη να χρησιμοποιεί τον εξοπλισμό.

Η συσκευή αυτή είναι σύμφωνη με το Μέρος 15 των κανονισμών της FCC. Η χρήση υπόκειται στις ακόλουθες δύο προϋποθέσεις: (1) η συσκευή αυτή δεν πρέπει να προκαλεί επιβλαβείς παρεμβολές και (2) η συσκευή αυτή πρέπει να αποδέχεται οποιεσδήποτε παρεμβολές, συμπεριλαμβανομένων των παρεμβολών που προκαλούν δυσλειτουργία.

Υπεύθυνος:

Lenovo (United States) Inc.
One Manhattanville Road
Purchase, New York 10577



Δήλωση συμμόρφωσης με τα βιομηχανικά πρότυπα του Καναδά περί ηλεκτρομαγνητικών εκπομπών συσκευών Κατηγορίας A

Αυτή η ψηφιακή συσκευή Κατηγορίας B είναι συμβατή με το πρότυπο ICES-003 του Καναδά.

Avis de conformité à la réglementation d'Industrie Canada

Cet appareil numérique de la classe B est conforme à la norme NMB-003 du Canada.

Δήλωση συμμόρφωσης με την Οδηγία EMC της Ευρωπαϊκής Ένωσης

Το προϊόν αυτό καλύπτει τις απαιτήσεις προστασίας που ορίζονται στην Οδηγία 89/336/ΕΟΚ του Συμβουλίου της ΕΕ περί προσέγγισης των νομοθεσιών των Κρατών Μελών σχετικά με την ηλεκτρομαγνητική συμβατότητα. Η Lenovo δεν αποδέχεται οποιαδήποτε ευθύνη για μη κάλυψη των απαιτήσεων προστασίας αν αυτή οφείλεται σε μη συνιστώμενη τροποποίηση του προϊόντος, συμπεριλαμβανομένης της τοποθέτησης πρόσθετων, μη-Lenovo καρτών.

Μετά από κατάλληλους ελέγχους, έχει διαπιστωθεί ότι το προϊόν αυτό λειτουργεί εντός των ορίων για τον τεχνολογικό εξοπλισμό επεξεργασίας πληροφοριών Κατηγορίας A σύμφωνα με το πρότυπο CISPR 22 / Ευρωπαϊκό Πρότυπο EN 55022. Τα όρια για τον εξοπλισμό Κατηγορίας B θεσπίστηκαν με σκοπό την εύλογη προστασία, σε τυπικά οικιακά περιβάλλοντα, από παρεμβολές που προκαλούνται από συσκευές επικοινωνίας με νόμιμη άδεια.

Πρέπει να χρησιμοποιούνται σωστά μονωμένα και γειωμένα καλώδια και σύνδεσμοι, ώστε να ελαχιστοποιείται η πιθανότητα πρόκλησης παρεμβολών σε ραδιοφωνικά και τηλεοπτικά σήματα ή σε άλλο ηλεκτρικό ή ηλεκτρονικό εξοπλισμό. Τα εν λόγω καλώδια και σύνδεσμοι διατίθενται από εξουσιοδοτημένους πωλητές προϊόντων της Lenovo. Η Lenovo δεν αναλαμβάνει την ευθύνη για οποιεσδήποτε παρεμβολές που προκλήθηκαν από τη χρήση άλλων καλωδίων και συνδέσμων εκτός από αυτά που προτείνονται από τη Lenovo.



Ειδοποίηση: Αυτό το σήμα ισχύει μόνο για χώρες στην Ευρωπαϊκή Ένωση (ΕΕ) και στη Νορβηγία. Στη συσκευή αυτή έχει τοποθετηθεί ετικέτα που αφορά στην απορρίψη ηλεκτρικών και ηλεκτρονικών συσκευών (Waste Electrical and Electronic Equipment - WEEE), σύμφωνα με την Ευρωπαϊκή Οδηγία 2002/96/EC. Η Οδηγία αυτή καθορίζει το πλαίσιο για την επιστροφή και την ανακύκλωση χρησιμοποιημένων συσκευών που ισχύει σε όλη την Ευρωπαϊκή Ένωση. Η ετικέτα τοποθετείται σε διάφορα προϊόντα για να υποδείξει ότι μετά το μόνιμο τερματισμό της χρήσης του το προϊόν, σύμφωνα με την Οδηγία, πρέπει να ανακυκλωθεί και όχι να απορριφθεί.

Remarque : Cette étiquette concerne uniquement les pays de l'Union européenne et la Norvège. Cet appareil porte une étiquette liée aux dispositions de la Directive 2002/96/CE du Conseil Européen relative aux déchets d'équipements électriques et électroniques (DEEE). Cette directive détermine les dispositions générales, applicables dans l'Union européenne, pour la récupération et le recyclage des équipements utilisés. Cette étiquette est apposée à différents produits pour signaler qu'ils ne doivent pas être jetés mais récupérés, selon les dispositions énoncées dans la directive.

注意: このマークは、EU 諸国およびノルウェーにおいてのみ適用されます。この機器には、EU 諸国に対する廃電気電子機器指令 2002/96/EC (WEEE) のラベルが貼られています。この指令は、EU 諸国に適用する使用済み機器の回収とリサイクルの骨子を定めています。このラベルは、使用済みになった時に指令に従って適正な処理をする必要があることを知らせるために、種々の製品に貼られています。

Προσφορά λογισμικού IBM Lotus

Σχετικά με την προσφορά: Ως επιλεγμένος πελάτης υπολογιστή ThinkPad, δικαιούστε μια απλή, περιορισμένη άδεια χρήσης του λογισμικού πελάτη Lotus Notes® μεμονωμένης εγκατάστασης ("standalone"), καθώς και μια απλή άδεια χρήσης του λογισμικού Lotus SmartSuite®. Αυτές οι άδειες σας παρέχουν το δικαίωμα να εγκαταστήσετε και να χρησιμοποιείτε αυτό το λογισμικό στο νέο σας υπολογιστή ThinkPad, βάσει μίας από τις ακόλουθες επιλογές:

- Τα μέσα αποθήκευσης του λογισμικού δεν συμπεριλαμβάνονται στην παρούσα προσφορά. Αν δεν έχετε ήδη τα κατάλληλα μέσα αποθήκευσης του λογισμικού

Lotus Notes Client ή Lotus SmartSuite, μπορείτε να παραγγείλετε ένα CD και να εγκαταστήσετε το λογισμικό στον υπολογιστή σας. Για περισσότερες πληροφορίες, ανατρέξτε στην ενότητα “Παραγγελία CD” στη σελίδα 69.

- **Αν έχετε ήδη νόμιμο αντίγραφο του λογισμικού**, έχετε το δικαίωμα να δημιουργήσετε ένα πρόσθετο αντίγραφο του λογισμικού που έχετε.

Σχετικά με το IBM Lotus Notes: Με το λογισμικό πελάτη μεμονωμένης εγκατάστασης και περιορισμένης χρήσης Lotus Notes, μπορείτε να ενσωματώσετε τους πιο πολύτιμους πόρους ανταλλαγής μηνυμάτων (messaging), συνεργασίας (collaboration) και διαχείρισης προσωπικών πληροφοριών (personal information management, PIM) – π.χ. ηλεκτρονική αλληλογραφία, ημερολόγιο, λίστα εκκρεμών εργασιών – έτσι ώστε να έχετε πρόσβαση σε αυτούς είτε είστε συνδεδεμένοι στο δίκτυο είτε όχι. Η άδεια χρήσης μεμονωμένης (“standalone”) εγκατάστασης δεν σας παρέχει το δικαίωμα πρόσβασης σε εξυπηρετητές (servers) IBM Lotus Domino. Ωστόσο, μπορείτε να αναβαθμίσετε την άδεια χρήσης μεμονωμένης εγκατάστασης σε μια πλήρη άδεια χρήσης του Lotus Notes έναντι μειωμένης τιμής. Για περισσότερες πληροφορίες, επισκεφθείτε την ιστοσελίδα <http://www.lotus.com/notes>.

Σχετικά με το IBM Lotus SmartSuite: Το Lotus SmartSuite περιλαμβάνει ισχυρές εφαρμογές με λειτουργίες που σας επιτρέπουν να εξοικονομείτε χρόνο και να προπορεύεστε στην εργασία σας και σας καθοδηγούν για την εκτέλεση συγκεκριμένων εργασιών.

- Lotus Word Pro[®] – επεξεργαστής κειμένου
- Lotus 1-2-3[®] – υπολογιστικό φύλλο
- Lotus Freelance Graphics[®] – γραφικά παρουσιάσεων
- Lotus Approach[®] – βάση δεδομένων
- Lotus Organizer[®] – διαχείριση χρόνου, επαφών και πληροφοριών
- Lotus FastSite[®] – δημοσίευση πληροφοριών στο διαδίκτυο
- Lotus SmartCenter – διαχείριση πληροφοριών στο διαδίκτυο

Υποστήριξη Πελατών: Για πληροφορίες και τηλεφωνικούς αριθμούς υποστήριξης σχετικά με την αρχική εγκατάσταση του λογισμικού, επισκεφθείτε την ιστοσελίδα <http://www.lenovo.com/think/support>. Για να αγοράσετε τεχνική υποστήριξη πέραν της αρχικής αυτής υποστήριξης για την εγκατάσταση, επισκεφθείτε την ιστοσελίδα <http://www.lotus.com/passport>.

Διεθνής Σύμβαση Άδειας Χρήσης Προγράμματος: Το λογισμικό για το οποίο σας χορηγείται άδεια χρήσης βάσει της παρούσας προσφοράς δεν συμπεριλαμβάνει αναβαθμίσεις λογισμικού ή τεχνική υποστήριξη και υπόκειται στους όρους και προϋποθέσεις της Διεθνούς Σύμβασης Άδειας Χρήσης Προγράμματος της IBM (IBM International Program License Agreement - IPLA) που συνοδεύει το λογισμικό. Η εκ μέρους σας χρήση των προγραμμάτων Lotus SmartSuite και Lotus Notes που περιγράφονται στην παρούσα προσφορά συνεπάγεται την αποδοχή των όρων της παρούσας προσφοράς και της IPLA. Για περισσότερες πληροφορίες σχετικά με την

IPLA, επισκεφθείτε την ιστοσελίδα <http://www.ibm.com/software/sla/sladb.nsf>. Δεν επιτρέπεται η μεταπώληση αυτών των προγραμμάτων.

Απόδειξη Δικαιώματος (Proof of Entitlement): Η απόδειξη αγοράς του υπολογιστή ThinkPad, καθώς και το παρόν έγγραφο της Προσφοράς, πρέπει να φυλάσσονται ως απόδειξη του σχετικού δικαιώματός σας.

Αγορά αναβαθμίσεων, πρόσθετων αδειών χρήσης και τεχνικής υποστήριξης:

Οι αναβαθμίσεις λογισμικού και η τεχνική υποστήριξη διατίθενται έναντι χρέωσης στα πλαίσια του Προγράμματος Passport Advantage® της IBM. Για πληροφορίες σχετικά με την αγορά πρόσθετων αδειών χρήσης για το Notes, το SmartSuite ή άλλα προϊόντα Lotus®, επισκεφθείτε την ιστοσελίδα <http://www.ibm.com> ή <http://www.lotus.com/passport>.

Για να παραγγείλετε το CD:

Σημαντικό: Σύμφωνα με την παρούσα Προσφορά, μπορείτε να παραγγείλετε ένα CD ανά άδεια χρήσης. Θα χρειαστεί να παράσχετε τον επταψήφιο αριθμό σειράς (serial number) του νέου υπολογιστή ThinkPad που αγοράσατε. Το CD παρέχεται χωρίς χρέωση. Ωστόσο, οι τοπικές αρχές μπορεί να επιβάλλουν σχετικές επιβαρύνσεις μεταφοράς, δασμούς και φόρους. Η παράδοση πραγματοποιείται εντός 10 - 20 εργάσιμων ημερών από τη λήψη του αιτήματός σας.

—Στις Η.Π.Α. ή στον Καναδά:

Καλέστε 800-690-3899

—Στις χώρες της Λατινικής Αμερικής:

Μέσω Internet: <http://smartsuite.modusmedia.com>

Ταχυδρομική διεύθυνση:

IBM - Lotus Notes and SmartSuite Program

Modus Media International

501 Innovation Avenue

Morrisville, NC, USA 27560

Fax: 919-405-4495

Για ερωτήσεις σχετικά με μια παραγγελία, επικοινωνήστε με τη διεύθυνση: smartsuite_ibm@modusmedia.com

—Στις Ευρωπαϊκές χώρες:

Μέσω Internet: <http://ibm.modusmedia.co.uk>

Ταχυδρομική διεύθυνση:

IBM - Lotus Notes and SmartSuite Program

P.O. Box 3118

Cumbernauld G68 9JX, United Kingdom

Για ερωτήσεις σχετικά με μια παραγγελία, επικοινωνήστε με τη διεύθυνση: ibm_smartsuite@modusmedia.com

—Στις χώρες της Ασίας και του Ειρηνικού:

Μέσω Internet: <http://smartsuite.modusmedia.com>

Ταχυδρομική διεύθυνση:

IBM - Lotus Notes and SmartSuite Program

Modus Media International
eFulfillment Solution Center
750 Chai Chee Road
#03-10/14, Technopark at Chai Chee,
Singapore 469000
Fax: +65 6448 5830
Για ερωτήσεις σχετικά με μια παραγγελία, επικοινωνήστε με τη διεύθυνση:
Smartsuiteapac@modusmedia.com

Εμπορικά σήματα

Οι ακόλουθοι όροι είναι εμπορικά σήματα της Lenovo στις Ηνωμένες Πολιτείες ή/και σε άλλες χώρες:

Lenovo
ThinkPad
PS/2
Rapid Restore
Rescue and Recovery
ThinkLight
ThinkPad
TrackPoint
ThinkVantage
Ultrabay
UltraNav

Οι ακόλουθοι όροι είναι εμπορικά σήματα της International Business Machines Corporation στις Ηνωμένες Πολιτείες ή/και σε άλλες χώρες:

IBM
Lotus
Lotus 1-2-3
Lotus Approach
Lotus FastSite
Lotus Freelance Graphics
Lotus Notes
Lotus Organizer
Lotus SmartCenter
Lotus SmartSuite
Lotus Word Pro

Οι όροι Microsoft και Windows είναι εμπορικά σήματα της Microsoft Corporation στις Ηνωμένες Πολιτείες ή/και σε άλλες χώρες.

Οι όροι Intel, Pentium και Intel SpeedStep είναι εμπορικά σήματα της Intel Corporation στις Ηνωμένες Πολιτείες ή/και σε άλλες χώρες. (Για τον πλήρη κατάλογο των εμπορικών σημάτων της Intel, ανατρέξτε στο δικτυακό τόπο www.intel.com/sites/corporate/tradmarx.htm)

Άλλες επωνυμίες εταιρειών ή ονομασίες προϊόντων ή υπηρεσιών μπορεί να είναι εμπορικά σήματα ή σήματα υπηρεσιών άλλων.

Ευρετήριο

A

αναβάθμιση συσκευής
αποθήκευσης 34, 37
αντικατάσταση μπαταρίας 33
αποκατάσταση προεγκατεστημένου
λογισμικού 29

B

βοήθεια
από το διαδίκτυο 43
και υπηρεσίες 43
μέσω τηλεφώνου 44
σε όλο τον κόσμο 45

Δ

διάγνωση προβλημάτων 11
διαδίκτυο, λήψη βοήθειας 43

E

εγγύηση
πληροφορίες 47
εκκίνηση, πρόβλημα 26
επίλυση προβλημάτων 13

K

καθαρισμός του υπολογιστή 9
κωδικός πρόσβασης
ορισμός 5
προβλήματα 20

M

μεταφορά του υπολογιστή 4
μηνύματα σφαλμάτων 13
μηχανισμός ανάγνωσης δακτυλικού
αποτυπώματος 59
προβλήματα εξακρίβωσης
στοιχείων 26
φροντίδα 7
μονάδες αντικαθιστώμενες από τον
πελάτη (CRU)
λίστα εξαρτημάτων 57
μπαταρία
αντικατάσταση 33
προβλήματα 25

O

οθόνη υπολογιστή 23

Π

περιβάλλον 3

προβλήματα

αδράνεια, κατάσταση 22
αναμονή, κατάσταση 22
διάγνωση 11
διαχείριση ενέργειας 22
εκκίνηση 26
επίλυση προβλημάτων 13
κωδικός πρόσβασης 20
μηχανισμός ανάγνωσης δακτυλικού
αποτυπώματος 26
μπαταρία 25
οθόνη υπολογιστή 23
πληκτρολόγιο 21
σκληρός δίσκος 26
UltraNav 21

προβλήματα με την κατάσταση

αδράνειας 22

προβλήματα με την κατάσταση

αναμονής 22

προβλήματα με το πληκτρολόγιο 21

προβλήματα του UltraNav 21

προδιαγραφές 60

P

ρύθμιση

παράμετροι 27
BIOS 27
ρύθμιση παραμέτρων 27

Σ

σημαντικές συμβουλές 3
σκληρός δίσκος
αναβάθμιση 34, 37
προβλήματα 26
συμβουλές, σημαντικές 3
σφάλματα χωρίς μηνύματα 19

T

τηλεφωνική υποστήριξη 44

X

χαρακτηριστικά 59

B

BIOS Setup Utility 27

P

PC-Doctor for Windows 11

R

Rescue and Recovery 29

Part Number: 42T7760

Printed in China

(1P) P/N: 42T7760

