

# ThinkPad Z61

## Service und Fehlerbehebung

*Inhalt:*

- Einführung zu anderen Informationsquellen
- Wichtige Tipps zur Handhabung Ihres Computers
- Fehlerdiagnose und Fehlerbehebung
- Wiederherstellungsoptionen
- Hilfe und Serviceleistungen
- Gewährleistungsinformationen



# ThinkPad Z61

## Service und Fehlerbehebung

### **Hinweis**

Vor Verwendung dieser Informationen und des dazugehörigen Produkts sollten Sie unbedingt Folgendes lesen:

- Das Handbuch *Sicherheit und Gewährleistung*, das zu dieser Veröffentlichung gehört.
- Weitere Informationen zu drahtlosen Funktionen in der Onlinehilfe "Access Help" und in Anhang D, „Bemerkungen und Marken“, auf Seite 63.
- Die *Hinweise zu diesem ThinkPad*, die zu dieser Veröffentlichung gehören.

### **Erste Ausgabe (August 2006)**

Diese Veröffentlichung ist eine Übersetzung des Handbuchs  
*ThinkPad Z61 Service and Troubleshooting Guide*,  
Teilenummer 42T7750,

© Copyright Lenovo 2006

© In Teilen Copyright International Business Machines Corporation 2006

Informationen, die nur für bestimmte Länder Gültigkeit haben und für Deutschland, Österreich und die Schweiz nicht zutreffen, wurden in dieser Veröffentlichung im Originaltext übernommen.

Möglicherweise sind nicht alle in dieser Übersetzung aufgeführten Produkte in Deutschland angekündigt und verfügbar; vor Entscheidungen empfiehlt sich der Kontakt mit der zuständigen Geschäftsstelle.

Änderung des Textes bleibt vorbehalten.

© Copyright Lenovo 2006. Alle Rechte vorbehalten.

---

# Inhaltsverzeichnis

<b>Wichtige Informationen</b> . . . . .	<b>v</b>	Akku austauschen . . . . .	35
<b>Kapitel 1. Informationen suchen</b> . . . . .	<b>1</b>	Festplattenlaufwerk aufrüsten . . . . .	36
Dieses Handbuch und andere Veröffentlichungen . . . . .	1	Speicher austauschen . . . . .	39
Zugriff auf Informationen mit der Taste "ThinkVantage" . . . . .	2	<b>Kapitel 6. Hilfe und Serviceleistungen anfordern</b> . . . . .	<b>45</b>
<b>Kapitel 2. Handhabung des ThinkPad</b> . . . . .	<b>3</b>	Hilfe und Serviceleistungen anfordern . . . . .	45
<b>Kapitel 3. Computerfehler beheben</b> . . . . .	<b>9</b>	Unterstützung für ThinkPads im World Wide Web . . . . .	45
Häufig gestellte Fragen . . . . .	10	Customer Support Center kontaktieren . . . . .	45
Fehlerdiagnose . . . . .	11	Weltweite Hilfe . . . . .	47
Fehlerdiagnose für Festplattenlaufwerke über das BIOS-Konfigurationsdienstprogramm durchführen . . . . .	12	<b>Anhang A. Gewährleistungsbestimmungen</b> <b>49</b>	
Fehlerdiagnose mit PC-Doctor über die Servicepartition durchführen . . . . .	13	Gewährleistungsbestimmungen . . . . .	49
Fehlerbehebung . . . . .	13	Gewährleistungszeitraum . . . . .	49
Fehlernachrichten . . . . .	13	Art des Gewährleistungsservice . . . . .	51
Fehler ohne Nachrichten . . . . .	20	Liste der weltweit gültigen Telefonnummern . . . . .	53
Kennwortfehler . . . . .	21	<b>Anhang B. CRUs (Customer Replaceable Units, durch Kunden austauschbare Funktionseinheiten)</b> . . . . .	<b>57</b>
Tastaturfehler . . . . .	21	<b>Anhang C. Merkmale und technische Daten</b> <b>59</b>	
Fehler an Zeigereinheiten . . . . .	22	Merkmale . . . . .	59
Fehler beim Bereitschafts- oder Hibernationsmodus . . . . .	23	Technische Daten . . . . .	60
Fehler am LCD-Bildschirm . . . . .	25	<b>Anhang D. Bemerkungen und Marken</b> . . . . .	<b>63</b>
Fehler am Akku . . . . .	26	Bemerkungen und Marken . . . . .	63
Fehler am Festplattenlaufwerk . . . . .	27	Hinweise zur TV-Ausgabe . . . . .	64
Fehler bei der Authentifizierung über Fingerabdruck . . . . .	27	Hinweise zur elektromagnetischen Verträglichkeit . . . . .	65
Fehler beim Systemstart . . . . .	27	FCC (Federal Communications Commission) . . . . .	65
Sonstige Fehler . . . . .	28	Industry Canada Class B emission compliance statement . . . . .	66
BIOS-Konfigurationsdienstprogramm starten	29	Avis de conformité à la réglementation d'Industrie Canada . . . . .	66
<b>Kapitel 4. Wiederherstellungsoptionen</b> . . . . .	<b>31</b>	EU-Richtlinie zur elektromagnetischen Verträglichkeit . . . . .	66
Programm "Rescue and Recovery" verwenden	31	Wichtige Informationen zur Richtlinie 2002/96/EC der Europäischen Union . . . . .	67
Werkseitig vorinstallierten Festplatteninhalt wiederherstellen . . . . .	31	Angebot zu IBM Lotus Software . . . . .	68
Daten wiederherstellen . . . . .	33	Marken . . . . .	71
Neues Betriebssystem installieren . . . . .	33		
<b>Kapitel 5. Einheiten aufrüsten und austauschen</b> . . . . .	<b>35</b>		

**Index . . . . . 73**

---

## Wichtige Informationen



Vermeiden Sie es, die Unterseite oder andere Komponenten des Computers, die sich während des Betriebs erwärmen, über einen längeren Zeitraum mit den Oberschenkeln oder einem anderen Teil des Körpers zu berühren, wenn der Computer in Betrieb ist oder der Akku geladen wird.

Wenn das Netzteil an den Computer angeschlossen und mit einer Netzsteckdose verbunden ist, erwärmt es sich. Vermeiden Sie es, das Netzteil über einen längeren Zeitraum zu berühren, wenn Sie es verwenden. Verwenden Sie ein Netzteil niemals, um z. B. Ihre Hände aufzuwärmen. Ein längerer Hautkontakt kann sogar durch die Kleidung hindurch zu Hautverbrennungen führen.

Verlegen Sie Kabel von Netzteilen, Mäusen, Tastaturen, Druckern und anderen elektronischen Geräten sowie DFV-Leitungen so, dass sie nicht vom Computer oder von anderen Objekten eingeklemmt werden, dass sie Benutzer nicht behindern und Benutzer nicht über die Kabel stolpern können und dass sie den Betrieb des Computers nicht auf andere Weise stören. Behandeln Sie Kabel immer sorgfältig; beschädigen oder knicken Sie sie nicht.

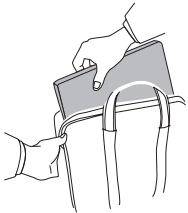
## Wichtige Informationen



Um Beschädigungen der Festplatte und damit einhergehende Datenverluste zu vermeiden, drücken Sie die Tastenkombination Fn+F4, um den Computer in den Bereitschaftsmodus zu versetzen oder auszuschalten, bevor Sie den Computer transportieren. Stellen Sie sicher, dass die Bereitschaftsanzeige (grün) leuchtet, bevor Sie den Computer transportieren.



Vermeiden Sie Erschütterungen des Computers, des Bildschirms und der externen Einheiten, wie z. B. Stöße, Fallenlassen, Vibrationen und Verdrehungen, und vermeiden Sie Kratzer an den Einheiten. Legen Sie keine schweren Gegenstände auf dem Computer, dem Bildschirm und den externen Einheiten ab.



Verwenden Sie einen geeigneten Transportbehälter, der ausreichend Schutz vor Beschädigungen bietet. Transportieren Sie den Computer nicht in einem vollen Koffer oder in einer vollen Tasche.



Bewahren Sie in der Nähe des Computers keine Flüssigkeiten auf, um das Verschütten von Flüssigkeiten auf dem Computer zu vermeiden. Verwenden Sie den Computer nicht in der Nähe von Wasser, um die Gefahr eines elektrischen Schlags zu vermeiden.



---

# Kapitel 1. Informationen suchen

---

## Dieses Handbuch und andere Veröffentlichungen

### **Installationsanweisungen**

Bieten Hilfe beim Auspacken und Installieren Ihres ThinkPads. Sie enthalten weiterhin einige Tipps für Erstbenutzer und eine kurze Einführung in die von Lenovo vorinstallierte Software.

### **Dieses Handbuch *Service und Fehlerbehebung***

Bietet Informationen zur Handhabung Ihres ThinkPads, allgemeine Informationen zur Fehlerbehebung, eine Beschreibung von Wiederherstellungsprozeduren, Informationen zu Hilfe und Serviceleistungen und Gewährleistungsinformationen für Ihren Computer. Die Fehlerbehebungsinformationen in diesem Handbuch beziehen sich nur auf Fehler, die möglicherweise einen Zugriff auf das umfassende Hilfe- und Informationsportal, das Productivity Center, das auf Ihrem ThinkPad vorinstalliert ist, verhindern können.

### **Programm "Access Help"**

Ein umfassendes Onlinehandbuch, das Antworten auf die meisten Fragen zu Ihrem Computer bereithält, Ihnen beim Konfigurieren von vorinstallierten Funktionen und Tools sowie beim Beheben von Fehlern hilft. Um Access Help zu öffnen, klicken Sie auf **Start**, bewegen Sie den Zeiger auf **Alle Programme** (für alle anderen Windows®-Betriebssysteme als Windows XP auf **Programme**) und anschließend auf **ThinkVantage**®. Klicken Sie auf **Access Help**.

### **Productivity Center**

Bietet einfachen Zugriff auf Softwaretools und wichtige Lenovo Websites und erspart es Ihnen somit, anderes Referenzmaterial mit sich herumtragen zu müssen. Drücken Sie die blaue Taste "ThinkVantage" auf der Tastatur, um das Productivity Center zu öffnen. Weitere Informationen zur Verwendung der Taste "ThinkVantage" finden Sie im Abschnitt „Zugriff auf Informationen mit der Taste "ThinkVantage"“ auf Seite 2.

### **Handbuch "Sicherheit und Gewährleistung"**

Enthält allgemeine Sicherheitshinweise und die vollständige Lenovo Gewährleistung.

### **Hinweise zur Verwendung von Einheiten**

Ergänzt dieses Handbuch. Lesen Sie diese Informationen, bevor Sie die drahtlosen Funktionen Ihres ThinkPads verwenden. Der ThinkPad Z61 erfüllt die Funkfrequenz- und Sicherheitsstandards der Länder

oder Regionen, in denen er für die Verwendung als drahtlose Einheit zugelassen ist. Der ThinkPad muss entsprechend den Installationsanweisungen und entsprechend den gültigen Richtlinien für drahtlose Einheiten installiert und verwendet werden.

---

### Zugriff auf Informationen mit der Taste "ThinkVantage"



Mit Hilfe der blauen Taste "ThinkVantage" können Sie im normalen Computerbetrieb jederzeit Informationen anzeigen. Darüber hinaus bietet diese Taste Unterstützung, wenn der Computer nicht ordnungsgemäß funktioniert. Drücken Sie die Taste "ThinkVantage", um das Productivity Center zu öffnen. Hier finden Sie informative Beispiele und leicht verständliche Anweisungen zu grundlegenden Themen und erweiterten Funktionen, die Sie bei Ihrer Arbeit unterstützen.

Außerdem können Sie die Taste "ThinkVantage" verwenden, um den Systemstart des Computers zu unterbrechen und den Arbeitsbereich von Rescue and Recovery zu starten, der unabhängig vom Windows-Betriebssystem ausgeführt wird und für das Betriebssystem verdeckt ist.

---

## Kapitel 2. Handhabung des ThinkPad

Obwohl der ThinkPad als robustes Notebook konzipiert wurde, das in normalen Arbeitsumgebungen zuverlässig arbeitet, sollten Sie bei der Handhabung die nachfolgend aufgeführten Punkte beachten. Wenn Sie die in diesem Abschnitt enthaltenen Hinweise befolgen, können Sie Ihren ThinkPad optimal einsetzen.

### **Wichtige Hinweise:**

#### **Achten Sie darauf, wo und wie Sie den ThinkPad verwenden**

- Vermeiden Sie es, die Unterseite oder andere Komponenten des Computers, die sich während des Betriebs erwärmen, über einen längeren Zeitraum mit den Oberschenkeln oder einem anderen Teil des Körpers zu berühren, wenn der Computer in Betrieb ist oder der Akku geladen wird. Der Computer gibt im normalen Betrieb Wärme ab. Die Stärke der Wärmeabgabe richtet sich nach der Intensität der Systemaktivität und des Ladevorgangs. Längerer Kontakt mit dem Körper kann, selbst durch Bekleidung hindurch, zu Reizungen und möglicherweise sogar zu Verbrennungen führen.
- Wenn das Netzteil an den Computer angeschlossen und mit einer Netzsteckdose verbunden ist, erwärmt es sich. Vermeiden Sie es, das Netzteil über einen längeren Zeitraum zu berühren, wenn Sie es verwenden. Verwenden Sie ein Netzteil niemals, um z. B. Ihre Hände aufzuwärmen. Ein längerer Hautkontakt kann sogar durch die Kleidung hindurch zu Hautverbrennungen führen.
- Verlegen Sie Kabel von Netzteilen, Mäusen, Tastaturen, Druckern und anderen elektronischen Geräten sowie DFV-Leitungen so, dass sie nicht vom Computer oder von anderen Objekten eingeklemmt werden, dass sie Benutzer nicht behindern und Benutzer nicht über die Kabel stolpern können und dass sie den Betrieb des Computers nicht auf andere Weise stören. Behandeln Sie Kabel immer sorgfältig; beschädigen oder knicken Sie sie nicht.
- Bewahren Sie in der Nähe des Computers keine Flüssigkeiten auf, um das Verschütten von Flüssigkeiten auf dem Computer zu vermeiden. Verwenden Sie den Computer nicht in der Nähe von Wasser (um die Gefahr eines elektrischen Schlags zu vermeiden).
- Bewahren Sie Verpackungsmaterialien nicht in Reichweite von Kindern auf, um eine Erstickengefahr durch Plastiktüten zu vermeiden.
- Halten Sie den Computer von Magneten, eingeschalteten Mobiltelefonen, Elektrogeräten oder Lautsprechern fern (der Mindestabstand zu diesen Geräten sollte ungefähr 13 cm betragen).

- Setzen Sie den Computer nicht extremen Temperaturen aus (unter 5 °C oder über 35 °C).

### **Achten Sie auf eine vorsichtige Handhabung des ThinkPad**

- Vermeiden Sie es, Gegenstände (z. B. Papier) zwischen den LCD-Bildschirm und die Tastatur oder unter die Tastatur zu legen.
- Vermeiden Sie Erschütterungen des Computers, des Bildschirms und der externen Einheiten, wie z. B. Stöße, Fallenlassen, Vibrationen und Verdrehungen, und vermeiden Sie Kratzer an den Einheiten. Legen Sie keine schweren Gegenstände auf dem Computer, dem Bildschirm und den externen Einheiten ab.
- Der LCD-Bildschirm sollte in einem Winkel von etwas über 90 Grad geöffnet und verwendet werden. Öffnen Sie den LCD-Bildschirm nicht in einem Winkel von mehr als 180 Grad, da dadurch das Scharnier beschädigt werden könnte.

### **Achten Sie auf einen ordnungsgemäßen Transport**

- Vergewissern Sie sich vor einem Transport des Computers, dass alle Datenträger entfernt, alle angeschlossenen Einheiten ausgeschaltet und alle Kabel abgezogen sind.
- Vergewissern Sie sich vor einem Transport des Computers, dass der Computer in den Bereitschafts- oder Hibernationsmodus versetzt oder ausgeschaltet wurde. Sie vermeiden damit Schäden am Festplattenlaufwerk und daraus resultierenden Datenverlust.
- Wenn Sie den geöffneten Computer hochheben möchten, halten Sie ihn nur an der Unterseite fest. Vermeiden Sie es, den Computer am Bildschirm hochzuheben oder festzuhalten.
- Verwenden Sie einen geeigneten Transportbehälter, der ausreichend Schutz vor Beschädigungen bietet. Transportieren Sie den Computer nicht in einem vollen Koffer oder in einer vollen Tasche.

### **Achten Sie auf eine vorsichtige Handhabung von Speichermedien und Laufwerken**

- Legen Sie die Disketten nicht schräg ein. Vermeiden Sie es, Disketten mit mehrfach überklebten Etiketten sowie mit Etiketten, die nicht mehr richtig an der Diskette kleben, in das Diskettenlaufwerk einzulegen, da diese Etiketten im Laufwerk hängen bleiben können.
- Ist Ihr Computer mit einem optischen Laufwerk ausgestattet, berühren Sie nicht die Oberfläche der CD bzw. der DVD oder die Linse auf dem Schlitten des optischen Laufwerks.
- Schließen Sie den Schlitten des optischen Laufwerks erst, nachdem die CD oder DVD mit einem Klicken in der Halterung in der Mitte des Schlittens eingerastet ist.

- Wenn Sie das Festplattenlaufwerk, Diskettenlaufwerk oder optische Laufwerk installieren, beachten Sie die im Lieferumfang der Hardware enthaltenen Anweisungen. Üben Sie auf die Einheiten nur Druck aus, wenn dies unbedingt erforderlich ist.

### **Achtung beim Festlegen von Kennwörtern**

- Merken Sie sich die Kennwörter. Wenn Sie das Administrator- oder das Festplattenkennwort vergessen, kann dieses nicht durch einen autorisierten Lenovo Service-Provider zurückgesetzt werden. Unter Umständen muss in diesem Fall die Systemplatine oder das Festplattenlaufwerk ausgetauscht werden.

### **Weitere wichtige Hinweise**

- Der Modem Ihres Computers kann nur ein analoges oder ein öffentliches Telefonnetz nutzen. Schließen Sie den Modem nicht an Nebenstellenanlagen oder digitale Telefonleitungen an, da der Modem ansonsten beschädigt werden könnte. In Privathaushalten werden häufig analoge Telefonleitungen verwendet, wohingegen digitale Telefonleitungen oft in Hotels oder Bürogebäuden verwendet werden. Wenn Sie nicht sicher sind, welche Art von Telefonleitung Sie verwenden, wenden Sie sich an die zuständige Telefongesellschaft.
- Möglicherweise verfügt der Computer sowohl über einen Ethernet-Anschluss als auch über einen Modemanschluss. Achten Sie in diesem Fall darauf, das Übertragungskabel an den richtigen Anschluss anzuschließen, um eine Beschädigung des Anschlusses zu vermeiden.
- Registrieren Sie Ihre ThinkPad-Produkte bei Lenovo (Informationen dazu erhalten Sie auf folgender Webseite: [www.lenovo.com/register](http://www.lenovo.com/register)). Dadurch haben die zuständigen Stellen die Möglichkeit, Ihnen den Computer wiederzubeschaffen, falls er verloren geht oder gestohlen wird. Durch die Registrierung des Computers können Sie von Lenovo auch über mögliche technische Informationen und Erweiterungen informiert werden.
- Der Computer sollte ausschließlich von einem autorisierten Kundendienstmitarbeiter für ThinkPads zerlegt und repariert werden.
- Vermeiden Sie es, Änderungen an den Verriegelungen vorzunehmen (z. B. sie mit Klebeband zu versehen), damit der Bildschirm geöffnet oder geschlossen bleibt.
- Drehen Sie den Computer nicht mit der Unterseite nach oben, wenn das Netzteil angeschlossen ist. Dabei kann der Stecker abbrechen.
- Wenn Sie eine Einheit in einer Einheitenposition austauschen, schalten Sie den Computer aus oder vergewissern Sie sich, dass die Einheit im laufenden Betrieb bzw. im Modus "Betrieb aussetzen" ausgetauscht werden kann.
- Achten Sie beim Austauschen von Laufwerken in Ihrem Computer darauf, die Kunststoffblenden wieder anzubringen (falls vorhanden).

- Bewahren Sie das externe oder austauschbare Festplattenlaufwerk, Diskettenlaufwerk oder optische Laufwerk in einer geeigneten Verpackung auf, wenn Sie es nicht verwenden.
- Berühren Sie vor der Installation folgender Einheiten einen Metalltisch oder ein anderes geerdetes Metallobjekt. Dadurch wird die statische Aufladung Ihres Körpers verringert. Durch statische Aufladung können Einheiten beschädigt werden.
  - PC-Karte
  - ExpressCard
  - Smart-Card
  - Speicherkarte, wie z. B. xD-Picture-Karte, SD-Karte, Memory-Stick und MultiMediaCard
  - Speichermodul
  - Mini-PCI-ExpressCard
  - Übertragungstochterkarte
- Wenn Sie Daten auf eine oder von einer Flash-Media-Karte übertragen, wie z. B. eine SD-Karte, dürfen Sie den Computer erst in den Bereitschafts- oder den Hibernationsmodus versetzen, nachdem die Datenübertragung abgeschlossen ist. Andernfalls können die Daten beschädigt werden.

### **Außenseite des Computers reinigen**

Sie sollten den Computer in regelmäßigen Abständen reinigen. Beachten Sie dabei Folgendes:

1. Mischen Sie ein sanftes Reinigungsmittel (Reinigungsmittel ohne Scheuerpulver oder Chemikalien, wie z. B. Säuren oder alkalische Stoffe) mit Wasser. Verwenden Sie fünf Teile Wasser und einen Teil Reinigungsmittel.
2. Tauchen Sie einen Schwamm oder ein saugfähiges Tuch in die verdünnte Reinigungsflüssigkeit.
3. Drücken Sie den Schwamm so gut wie möglich aus.
4. Wischen Sie die Außenseite mit kreisenden Bewegungen mit dem Schwamm ab. Achten Sie darauf, dass keine Flüssigkeit auf den Computer tropft.
5. Wischen Sie die Oberfläche ab, um die Reinigungsflüssigkeit zu entfernen.
6. Spülen Sie den Schwamm mit klarem Wasser aus.
7. Wischen Sie die Außenseite des Computers mit dem ausgespülten Schwamm ab.
8. Wischen Sie die Oberfläche mit einem trockenen, weichen, fusselfreien Tuch trocken.
9. Lassen Sie die Oberfläche vollständig trocknen, und entfernen Sie ggf. Fasern von dem Tuch von der Außenseite des Computers.

### Computertastatur reinigen

1. Befeuchten Sie ein weiches, staubfreies Tuch mit Isopropylalkohol.
2. Reiben Sie die Tasten mit dem Tuch sauber. Reiben Sie die Tasten einzeln sauber. Wenn Sie mehrere Tasten sauber reiben, verhakt sich das Tuch möglicherweise an einer anderen Taste und Sie beschädigen die Taste. Stellen Sie sicher, dass keine Flüssigkeit auf oder zwischen die Tasten tropft.
3. Lassen Sie die Tastatur trocknen.
4. Wenn Sie Krümel oder Staub zwischen den Tasten entfernen möchten, können Sie einen Kameralinsenblasebalg und eine feine Bürste oder einen Haartrockner mit einem Kaltluftgebläse verwenden.

**Anmerkung:** Sprühen Sie keine Reinigungsflüssigkeit direkt auf den Bildschirm oder auf die Tastatur.

### LCD-Bildschirm reinigen

1. Wischen Sie den Bildschirm vorsichtig mit einem trockenen, weichen, fusselfreien Tuch ab. Wenn auf dem Bildschirm eine Verfärbung ähnlich einem Kratzer auftritt, wurde diese möglicherweise durch den Druck der Tastatur oder des TrackPoint-Stifts auf den Bildschirm hervorgerufen, indem von außen auf die Abdeckung gedrückt wurde.
2. Wischen Sie in diesem Fall den Fleck vorsichtig mit einem weichen, trockenen Tuch ab.
3. Wenn sich die Verfärbung auf diese Art nicht entfernen lässt, befeuchten Sie ein weiches, fusselfreies Tuch mit Wasser oder einer Mischung, die zu gleichen Teilen aus Isopropylalkohol und Wasser besteht und keine Verunreinigungen enthält.
4. Drücken Sie das Tuch so gut wie möglich aus.
5. Wischen Sie den Bildschirm erneut ab. Achten Sie darauf, dass keine Flüssigkeit auf den Computer tropft.
6. Achten Sie darauf, dass der Bildschirm trocken ist, bevor Sie das Notebook schließen.

### Handhabung des Lesegeräts für Fingerabdrücke

Sie sollten Folgendes vermeiden, um das Lesegerät für Fingerabdrücke nicht zu beschädigen oder seine Funktionsfähigkeit zu beeinträchtigen:

- An der Oberfläche des Lesegeräts mit harten, spitzen Objekten kratzen
- An der Oberfläche des Lesegeräts mit dem Fingernagel oder anderen harten Objekten kratzen
- Das Lesegerät mit schmutzigen Fingern verwenden oder berühren

## *Handhabung des ThinkPad*

Reinigen Sie das Lesegerät mit einem trockenen, weichen, fussel­freien Tuch, wenn Sie Folgendes bemerken:

- Die Oberfläche des Lesegeräts ist schmutzig oder weist Flecken auf.
- Die Oberfläche des Lesegeräts ist feucht.
- Die Registrierung oder Authentifizierung Ihres Fingerabdrucks über das Lesegerät schlägt mehrmals fehl.



---

## Kapitel 3. Computerfehler beheben

Häufig gestellte Fragen . . . . .	10	Fehler an Zeigereinheiten . . . . .	22
Fehlerdiagnose . . . . .	11	Fehler beim Bereitschafts- oder	
Fehlerdiagnose für Festplattenlaufwerke		Hibernationsmodus . . . . .	23
über das BIOS-Konfigurationsdienst-		Fehler am LCD-Bildschirm . . . . .	25
programm durchführen . . . . .	12	Fehler am Akku. . . . .	26
Fehlerdiagnose mit PC-Doctor über die		Fehler am Festplattenlaufwerk . . . . .	27
Servicepartition durchführen . . . . .	13	Fehler bei der Authentifizierung über Fin-	
Fehlerbehebung . . . . .	13	gerabdruck . . . . .	27
Fehlernachrichten . . . . .	13	Fehler beim Systemstart . . . . .	27
Fehler ohne Nachrichten . . . . .	20	Sonstige Fehler . . . . .	28
Kennwortfehler . . . . .	21	BIOS-Konfigurationsdienstprogramm starten	29
Tastaturfehler . . . . .	21		

**Anmerkung:** Wenn das System in Betrieb ist und der Zugriff auf das Onlinehilfesystem "Access Help" möglich ist, lesen Sie die entsprechenden Abschnitte in "Access Help". Dieses Kapitel enthält nur Informationen für den Fall, dass Sie nicht auf "Access Help" zugreifen können.

## Häufig gestellte Fragen

Dieser Abschnitt enthält häufig gestellte Fragen und Informationen dazu, wo Sie detaillierte Antworten finden können. Genauere Informationen zu den einzelnen Veröffentlichungen, die zum Lieferumfang Ihres ThinkPads gehören, finden Sie im Abschnitt „Dieses Handbuch und andere Veröffentlichungen“ auf Seite 1.

### **Welche Sicherheitsmaßnahmen soll ich beim Verwenden des ThinkPads berücksichtigen?**

Detaillierte Informationen zu Sicherheitsmaßnahmen finden Sie im Handbuch "Sicherheit und Gewährleistung".

### **Wie kann ich Fehler bei der Verwendung meines ThinkPads vermeiden?**

Lesen Sie den Abschnitt „Wichtige Informationen“ auf Seite v und Kapitel 2, „Handhabung des ThinkPad“, auf Seite 3 dieses Handbuchs. Weitere Tipps finden Sie auch in folgenden Abschnitten der Onlinehilfefunktion "Access Help":

- Fehlervermeidung
- Flüssigkeit auf der Tastatur

### **Welche Hardwaremerkmale hat mein neuer ThinkPad?**

Lesen Sie den Abschnitt „Überblick zum ThinkPad“ im Programm "Access Help".

### **Wo finde ich detaillierte Spezifikationen zu meiner Maschine?**

Rufen Sie die Website [www.lenovo.com/think/support](http://www.lenovo.com/think/support) auf.

### **Ich möchte eine Einheit aufrüsten *oder* ich möchte eine der folgenden Einheiten austauschen: Festplattenlaufwerk, Mini-PCI-ExpressCard, Modemtochterkarte, Speichermodul, Tastatur oder Handauflage.**

In Anhang B, „CRUs (Customer Replaceable Units, durch Kunden austauschbare Funktionseinheiten)“, auf Seite 57 dieses Handbuchs finden Sie eine Liste von CRUs (Customer Replaceable Units, durch den Kunden austauschbare Funktionseinheiten) und Informationen dazu, wo Sie eine Anleitung zum Entfernen oder Austauschen der entsprechenden Komponente finden.

### **Mein Computer funktioniert nicht richtig.**

Lesen Sie den Abschnitt „Fehlerbehebung“ im Programm "Access Help". In diesem Handbuch werden nur Fehler beschrieben, die den Zugriff auf das Onlinehilfesystem möglicherweise verhindern.

### **Wo sind die Wiederherstellungs-CDs?**

Im Lieferumfang Ihres Computers ist normalerweise keine Wiederherstellungs-CD oder Windows-CD enthalten. Eine Beschreibung der alternativen Wiederherstellungsmethoden von Lenovo finden Sie im Abschnitt „Werkseitig vorinstallierten Festplatteninhalt wiederherstellen“ auf Seite 31 in diesem Handbuch.

### **Wie kann ich mich an das Customer Support Center wenden?**

Lesen Sie Kapitel 6, „Hilfe und Serviceleistungen anfordern“, auf Seite 45 dieses Handbuchs. Die Telefonnummern der zuständigen Customer Support Center finden Sie im Abschnitt „Liste der weltweit gültigen Telefonnummern“ auf Seite 53.

### **Wo finde ich die Gewährleistungsinformationen?**

Detaillierte Informationen zur Gewährleistung finden Sie im Handbuch "Sicherheit und Gewährleistung". Informationen hinsichtlich der für Ihren Computer geltenden Gewährleistung, einschließlich Gewährleistungszeitraum und Art des Gewährleistungsservice, finden Sie im Abschnitt „Gewährleistungsbestimmungen“ auf Seite 49.

---

## **Fehlerdiagnose**

Wenn an Ihrem Computer ein Fehler auftritt, können Sie ihn mit dem Programm "PC-Doctor<sup>®</sup> für Windows" testen. Gehen Sie wie folgt vor, um das Programm "PC-Doctor für Windows" aufzurufen:

1. Klicken Sie auf **Start**.
2. Bewegen Sie den Zeiger auf **Alle Programme (Programme unter Windows 2000)** und anschließend auf **PC-Doctor für Windows**.
3. Klicken Sie auf **PC-Doctor**.

Weitere Informationen zu PC-Doctor für Windows finden Sie in der Hilfefunktion des Programms.

### **Achtung**

Das Ausführen eines Tests nimmt möglicherweise mehrere Minuten oder einen längeren Zeitraum in Anspruch. Stellen Sie sicher, dass Sie genügend Zeit zur Verfügung haben. Der Test darf nicht unterbrochen werden!

Wenn Sie vom Customer Support Center Unterstützung anfordern möchten, drucken Sie das Testprotokoll aus, damit Sie diese Informationen schnell an den Kundendiensttechniker weiterleiten können.

### **Fehlerdiagnose für Festplattenlaufwerke über das BIOS-Konfigurationsdienstprogramm durchführen**

Sie können eine Fehlerdiagnose für das Festplattenlaufwerk durchführen, ohne das Betriebssystem zu starten. Gehen Sie wie folgt vor, um über das BIOS-Konfigurationsdienstprogramm einen Diagnosetest für das Festplattenlaufwerk durchzuführen:

1. Nehmen Sie gegebenenfalls die Diskette aus dem Diskettenlaufwerk, und schalten Sie den Computer aus.
2. Schalten Sie den Computer ein.
3. Wenn die Nachricht "To interrupt normal startup, press the blue ThinkVantage button" unten links in der Anzeige erscheint, drücken Sie die Taste F1, um das BIOS-Konfigurationsdienstprogramm aufzurufen.
4. Wählen Sie den Menüeintrag **HDD diagnostic program** (Diagnoseprogramm für Festplattenlaufwerke) mit Hilfe der Cursortasten aus. Drücken Sie die Eingabetaste.
5. Wählen Sie mit Hilfe der Cursortasten die Option **Main hard disk drive** (Hauptfestplattenlaufwerk) oder die Option **Ultrabay hard disk drive** (Ultrabay-Festplattenlaufwerk) aus.
6. Drücken Sie die Eingabetaste, um das Diagnoseprogramm zu starten.

## Fehlerdiagnose mit PC-Doctor über die Servicepartition durchführen

Wenn Sie PC-Doctor über das auf der Servicepartition des Festplattenlaufwerks gespeicherte Programm "Rescue and Recovery" aufrufen, können Sie für Ihr System eine Fehlerdiagnose durchführen, ohne das Betriebssystem starten zu müssen. Gehen Sie dazu wie folgt vor:

1. Nehmen Sie gegebenenfalls die Diskette aus dem Diskettenlaufwerk, und schalten Sie den Computer aus.
2. Schalten Sie den Computer ein.
3. Wenn die Nachricht "To interrupt normal startup, press the blue ThinkVantage button" unten links in der Anzeige erscheint, drücken Sie die Taste "ThinkVantage", um das Programm "Rescue and Recovery" aufzurufen.
4. Wählen Sie den Menüeintrag **Diagnose für Hardware durchführen** aus. Der Computer wird erneut gestartet, und PC-Doctor wird aufgerufen.

Weitere Informationen zu PC-Doctor können Sie anzeigen, wenn Sie die Taste F1 drücken, um die Hilfefunktion oder das zugehörige Onlinehandbuch aufzurufen.

---

## Fehlerbehebung

Wenn der von Ihnen gesuchte Fehler hier nicht aufgeführt ist, finden Sie weitere Informationen im Programm "Access Help". Im folgenden Abschnitt werden nur die Fehler beschrieben, die einen Zugriff auf diese Hilfefunktion möglicherweise verhindern können.

### Fehlernachrichten

#### Anmerkungen:

1. Das Zeichen x steht in den folgenden Tabellen als Platzhalter für ein beliebiges Zeichen.
2. Bei der Version von PC-Doctor, die im Folgenden genannt wird, handelt es sich um PC-Doctor für Windows.

<b>Nachricht:</b>	0176: Systemschutz: An dem System wurden unerlaubte Änderungen vorgenommen.
<b>Ursache und Fehlerbehebung:</b>	Diese Nachricht wird angezeigt, wenn der Sicherheitschip entfernt und erneut installiert wurde, oder wenn ein neuer Sicherheitschip installiert wurde. Verwenden Sie das BIOS-Konfigurationsdienstprogramm, um den Fehler zu beheben. Drücken Sie die Taste F9, um die Werte auf die Standardeinstellung zu setzen. Drücken Sie anschließend die Taste F10, um die Änderungen zu speichern. Kann der Fehler auf diese Weise nicht behoben werden, lassen Sie den Computer vom Kundendienst überprüfen.
<b>Nachricht:</b>	0182: Fehlerhaftes CRC2. BIOS-Konfigurationsdienstprogramm starten und Standardwerte laden.
<b>Ursache und Fehlerbehebung:</b>	Die Kontrollsumme für die CRC2-Einstellung im EEPROM ist fehlerhaft. Drücken Sie die Taste F1, um das BIOS-Konfigurationsdienstprogramm aufzurufen. Drücken Sie die Taste F9 und anschließend die Eingabetaste, damit die Standardeinstellung geladen wird. Drücken Sie die Taste F10 und anschließend die Eingabetaste, um das System erneut zu starten.
<b>Nachricht:</b>	0185: Fehlerhafte Einstellungen für die Startreihenfolge. BIOS-Konfigurationsdienstprogramm starten und Standardwerte laden.
<b>Ursache und Fehlerbehebung:</b>	Die Kontrollsumme für die Einstellungen der Startreihenfolge im EEPROM ist fehlerhaft. Drücken Sie die Taste F1, um das BIOS-Konfigurationsdienstprogramm aufzurufen. Drücken Sie die Taste F9 und anschließend die Eingabetaste, damit die Standardeinstellung geladen wird. Drücken Sie die Taste F10 und anschließend die Eingabetaste, um das System erneut zu starten.
<b>Nachricht:</b>	0190: Fehler wegen kritischem Akkuladestatus
<b>Ursache und Fehlerbehebung:</b>	Der Computer wurde ausgeschaltet, weil die Akkuladung zu gering ist. Schließen Sie das Netzteil an den Computer an, und laden Sie den Akku, oder ersetzen Sie den Akku durch einen vollständig geladenen Akku.
<b>Nachricht:</b>	0191: Systemschutz: Ungültige ferne Änderungsanforderung
<b>Ursache und Fehlerbehebung:</b>	Die Änderung der Systemkonfiguration ist fehlgeschlagen. Bestätigen Sie die Operation, und versuchen Sie es erneut. Verwenden Sie das BIOS-Konfigurationsdienstprogramm, um den Fehler zu beheben. Drücken Sie die Taste F9, um die Werte auf die Standardeinstellung zu setzen. Drücken Sie anschließend die Taste F10, um die Änderungen zu speichern.
<b>Nachricht:</b>	0199: Systemschutz: Der Wert für den Wiederholungszähler für das Sicherheitskennwort wurde überschritten.
<b>Ursache und Fehlerbehebung:</b>	Diese Nachricht wird angezeigt, wenn Sie mehr als drei Mal ein falsches Administratorkennwort eingeben. Überprüfen Sie das Administratorkennwort, und wiederholen Sie den Vorgang. Verwenden Sie das BIOS-Konfigurationsdienstprogramm, um den Fehler zu beheben.
<b>Nachricht:</b>	01C8: Mehrere Modemeinheiten wurden identifiziert. Entfernen Sie eine davon. Drücken Sie die Taste "Esc", um fortzufahren.
<b>Ursache und Fehlerbehebung:</b>	Entfernen Sie entweder eine Modem-Mini-PCI-Karte oder eine Modemtochterkarte. Oder drücken Sie die Taste "Esc", um die angezeigte Warnung zu ignorieren. Kann der Fehler dadurch nicht behoben werden, lassen Sie den Computer vom Kundendienst überprüfen.

<p><b>Nachricht:</b></p> <p><b>Ursache und Fehlerbehebung:</b></p>	<p>01C9: Mehrere Ethernet-Einheiten wurden identifiziert. Entfernen Sie eine davon. Drücken Sie die Taste "Esc", um fortzufahren.</p> <p>Ihr ThinkPad verfügt über eine integrierte Ethernet-Funktion. Sie können keine weitere derartige Funktion hinzufügen, indem Sie eine Ethernet-Einheit installieren. Wenn dieser Fehler angezeigt wird, entfernen Sie die von Ihnen installierte Ethernet-Einheit. Oder drücken Sie die Taste "Esc", um die angezeigte Warnung zu ignorieren. Kann der Fehler auf diese Weise nicht behoben werden, lassen Sie den Computer vom Kundendienst überprüfen.</p>
<p><b>Nachricht:</b></p> <p><b>Ursache und Fehlerbehebung:</b></p>	<p>0200: Festplattenfehler</p> <p>Das Festplattenlaufwerk funktioniert nicht. Stellen Sie sicher, dass das Festplattenlaufwerk ordnungsgemäß angeschlossen wurde. Rufen Sie das BIOS-Konfigurationsdienstprogramm auf, und vergewissern Sie sich, dass das Festplattenlaufwerk im Menü "Startup" nicht inaktiviert wurde.</p>
<p><b>Nachricht:</b></p> <p><b>Ursache und Fehlerbehebung:</b></p>	<p>021x: Tastaturfehler</p> <p>Vergewissern Sie sich, dass keine Gegenstände auf der Tastatur oder ggf. auf der externen Tastatur abgelegt wurden. Schalten Sie den Computer und alle angeschlossenen Einheiten aus. Schalten Sie nun zuerst den Computer und dann alle angeschlossenen Einheiten ein.</p> <p>Wenn der Fehlercode weiterhin angezeigt wird, gehen Sie wie folgt vor:</p> <p>Wenn eine externe Tastatur angeschlossen ist, führen Sie folgende Schritte aus:</p> <ul style="list-style-type: none"> <li>• Schalten Sie den Computer aus. Ziehen Sie das Kabel der externen Tastatur vom Computer ab, und schalten Sie den Computer wieder ein. Überprüfen Sie, ob die integrierte Tastatur ordnungsgemäß funktioniert. Wenn dies der Fall ist, lassen Sie die externe Tastatur vom Kundendienst überprüfen.</li> <li>• Überprüfen Sie, ob die externe Tastatur an den richtigen Anschluss angeschlossen ist.</li> </ul> <p>Verwenden Sie das Programm "PC-Doctor", um den Computer zu testen.</p> <ul style="list-style-type: none"> <li>• Wenn der Computer die Ausführung des Tests abbricht, lassen Sie ihn vom Kundendienst überprüfen.</li> </ul>
<p><b>Nachricht:</b></p> <p><b>Ursache und Fehlerbehebung:</b></p>	<p>0230: Spiegel-RAM-Fehler; 0231: System-RAM-Fehler; 0232: Fehler im erweiterten Arbeitsspeicher (RAM)</p> <p>Testen Sie den Speicher des Computers mit dem Programm "PC-Doctor". Wenn Sie vor dem Einschalten des Computers ein Speichermodul hinzugefügt haben, installieren Sie dieses Modul erneut. Testen Sie anschließend den Speicher mit dem Programm "PC-Doctor".</p>
<p><b>Nachricht:</b></p> <p><b>Ursache und Fehlerbehebung:</b></p>	<p>0250: Fehler an der Systematterie</p> <p>Die Zusatzatterie, die zur Bewahrung der Konfigurationsdaten, wie z. B. Datum und Uhrzeit, dient, während der Computer ausgeschaltet ist, ist leer. Ersetzen Sie die Batterie, und rufen Sie das BIOS-Konfigurationsdienstprogramm auf, um die Konfiguration zu überprüfen. Falls der Fehler weiterhin auftritt, lassen Sie den Computer vom Kundendienst überprüfen.</p>

## Computerfehler beheben

<b>Nachricht:</b>	0251: Die Kontrollsumme des System-CMOS ist fehlerhaft
<b>Ursache und Fehlerbehebung:</b>	Der CMOS-Speicher des Systems wurde möglicherweise durch ein Anwendungsprogramm beschädigt. Der Computer verwendet die Standardeinstellungen. Rufen Sie das BIOS-Konfigurationsdienstprogramm auf, und konfigurieren Sie die Einstellungen erneut. Wenn die Fehlermeldung weiterhin angezeigt wird, lassen Sie den Computer vom Kundendienst überprüfen.
<b>Nachricht:</b>	0271: Fehler bei der Datums-/Zeitangabe
<b>Ursache und Fehlerbehebung:</b>	Weder Datum noch Uhrzeit sind im Computer eingestellt. Stellen Sie Datum und Uhrzeit mit Hilfe des BIOS-Konfigurationsdienstprogramms ein.
<b>Nachricht:</b>	0280: Der letzte Bootvorgang wurde unvollständig durchgeführt
<b>Ursache und Fehlerbehebung:</b>	Der letzte Bootvorgang konnte von Ihrem Computer nicht vollständig ausgeführt werden.  Schalten Sie den Computer aus und wieder ein, und rufen Sie das BIOS-Konfigurationsdienstprogramm auf. Überprüfen Sie die Konfiguration, und starten Sie den Computer anschließend mit der Option <b>Exit Saving Changes</b> im Menü <b>Restart</b> oder durch Drücken der Taste F10 erneut. Wenn die Fehlermeldung weiterhin angezeigt wird, lassen Sie den Computer vom Kundendienst überprüfen.
<b>Nachricht:</b>	1802: Eine nicht autorisierte Netzkarte wird verwendet - Schalten Sie den Computer aus, und entfernen Sie die Mini-PCI-Netzkarte.
<b>Ursache und Fehlerbehebung:</b>	Die Mini-PCI-Netzkarte wird von diesem Computer nicht unterstützt. Entfernen Sie die Karte.
<b>Nachricht:</b>	1803: Eine nicht autorisierte Tochterkarte wird verwendet. Schalten Sie den Computer aus, und entfernen Sie die Tochterkarte.
<b>Ursache und Fehlerbehebung:</b>	Die Tochterkarte wird vom Computer nicht unterstützt. Entfernen Sie die Karte.



<p><b>Nachricht:</b></p> <p><b>Ursache und Fehlerbehebung:</b></p>	<p>1810: Partitionslayoutfehler der Festplatte</p> <p>Es wurde ein Fehler im Partitionslayout der Festplatte festgestellt. Der Systemstart des Computers wurde gestoppt. Es wurde entweder die Predesktop Area gelöscht, oder die Festplatte enthält beschädigte Daten. Versuchen Sie, Ihren Computer mit einer der im Folgenden beschriebenen Methoden erneut zu starten:</p> <ul style="list-style-type: none"> <li>• Wenn die Predesktop Area gelöscht wurde: <ol style="list-style-type: none"> <li>1. Drücken Sie die Taste F1, um das BIOS-Konfigurationsdienstprogramm aufzurufen.</li> <li>2. Wählen Sie <b>Security</b> -&gt; <b>Predesktop Area</b> -&gt; <b>Access Predesktop Area</b> aus.</li> <li>3. Setzen Sie den Wert für diese Option auf <b>Disabled</b>.</li> <li>4. Speichern Sie die Änderungen, und beenden Sie das Programm.</li> </ol> </li> <li>• Wenn die oben beschriebene Methode fehlschlägt: <ol style="list-style-type: none"> <li>1. Drücken Sie die Eingabetaste.</li> <li>2. Klicken Sie doppelt auf <b>Werkseitigen Inhalt wiederherstellen</b>, und befolgen Sie die angezeigten Anweisungen.</li> </ol> <p><b>Anmerkung:</b> Wenn Sie diese Methode verwenden, wird der gesamte Inhalt der Festplatte gelöscht. Anschließend wird die von Lenovo vorinstallierte Software wiederhergestellt.</p> <p>Drücken Sie die Taste F1, um das BIOS-Konfigurationsdienstprogramm aufzurufen, oder drücken Sie die Eingabetaste, um die Predesktop Area zu starten.</p> <p>Wenn der Computer auch dann nicht gestartet werden kann, wenden Sie sich an das zuständige Customer Support Center. Die entsprechenden Telefonnummern finden Sie im Abschnitt „Liste der weltweit gültigen Telefonnummern“ auf Seite 53.</p> </li> </ul>
<p><b>Nachricht:</b></p> <p><b>Ursache und Fehlerbehebung:</b></p>	<p>2010: Warnung: Das von Ihnen verwendete interne Festplattenlaufwerk funktioniert möglicherweise in diesem System nicht ordnungsgemäß. Stellen Sie sicher, dass das Festplattenlaufwerk von diesem System unterstützt wird und die aktuellste Firmwareversion für das Festplattenlaufwerk installiert ist.</p> <p>Wenn Sie in der primären Laufwerkposition ein Festplattenlaufwerk von einem anderen Hersteller (nicht von IBM oder Lenovo) oder ein älteres IBM Festplattenlaufwerk verwenden, das nicht von diesem System unterstützt wird, können Sie es - mit einem gewissen Risiko - trotzdem verwenden, indem Sie die Taste "Esc" drücken. Wenn in der primären Laufwerkposition ein unterstütztes IBM/Lenovo Festplattenlaufwerk installiert ist, dessen Firmware veraltet ist, müssen Sie die Firmware mit der neuesten Version aktualisieren. Aktuelle Firmwareversionen erhalten Sie unter der Adresse <a href="http://www.lenovo.com/think/support">www.lenovo.com/think/support</a>.</p>

## Computerfehler beheben

<b>Nachricht:</b>	2100: Initialisierungsfehler auf HDD0 (Hauptfestplattenlaufwerk); 2102: Initialisierungsfehler auf HDD1 (Ultrabay-Festplattenlaufwerk); 2110: Lesefehler auf HDD0 (Hauptfestplattenlaufwerk); 2112: Lesefehler auf HDD1 (Ultrabay-Festplattenlaufwerk).
<b>Ursache und Fehlerbehebung:</b>	Das Festplattenlaufwerk funktioniert nicht. Lassen Sie die Festplatte vom Kundendienst überprüfen.
<b>Nachricht:</b>	Die Aufforderung zur Eingabe des Startkennworts
<b>Ursache und Fehlerbehebung:</b>	Ein Startkennwort oder ein Administratorkennwort wurde festgelegt. Sie können den Computer erst verwenden, wenn Sie das Kennwort eingegeben und die Eingabetaste gedrückt haben. Wenn das Startkennwort nicht akzeptiert wird, wurde möglicherweise ein Administratorkennwort festgelegt. Geben Sie das Administratorkennwort ein, und drücken Sie die Eingabetaste. Wenn die Fehlernachricht weiterhin angezeigt wird, lassen Sie den Computer vom Kundendienst überprüfen.
<b>Nachricht:</b>	Die Aufforderung zur Eingabe des Festplattenkennworts
<b>Ursache und Fehlerbehebung:</b>	Es wurde ein Festplattenkennwort festgelegt. Sie können den Computer erst verwenden, wenn Sie das Kennwort eingegeben und die Eingabetaste gedrückt haben. Wenn die Fehlernachricht weiterhin angezeigt wird, lassen Sie den Computer vom Kundendienst überprüfen.
<b>Nachricht:</b>	Fehler im Hibernationsmodus
<b>Ursache und Fehlerbehebung:</b>	Die Systemkonfiguration wurde in dem Zeitraum zwischen Beginn und Ende des Hibernationsmodus geändert. Der Computer kann den normalen Betrieb nicht wieder aufnehmen. <ul style="list-style-type: none"><li>• Stellen Sie die Systemkonfiguration wieder her, die vor dem Wechsel in den Hibernationsmodus aktiviert war.</li><li>• Wenn die Speicherkapazität geändert wurde, erstellen Sie eine neue Hibernationsdatei.</li></ul>
<b>Nachricht:</b>	Das Betriebssystem konnte nicht gefunden werden
<b>Ursache und Fehlerbehebung:</b>	Überprüfen Sie Folgendes: <ul style="list-style-type: none"><li>• Das Festplattenlaufwerk muss ordnungsgemäß installiert sein.</li><li>• Im Diskettenlaufwerk muss sich eine startfähige Diskette befinden.</li></ul> Wenn die Fehlernachricht weiterhin angezeigt wird, überprüfen Sie mit Hilfe des BIOS-Konfigurationsdienstprogramms die Startreihenfolge Ihres Computers.
<b>Nachricht:</b>	EMM386 nicht installiert - die Basisadresse für den Seitenrahmen kann nicht festgelegt werden
<b>Ursache und Fehlerbehebung:</b>	Editieren Sie die Datei C:\CONFIG.SYS, und ändern Sie die Zeile device=C:\WINDOWS\EMM386.EXE RAM  in device=C:\WINDOWS\EMM386.EXE NOEMS  Speichern Sie die geänderte Datei.

<b>Nachricht:</b>	Konfigurationsfehler bei CardBus - die Einheit wurde inaktiviert
<b>Ursache und Fehlerbehebung:</b>	Rufen Sie das BIOS-Konfigurationsdienstprogramm auf. Drücken Sie die Taste F9 und anschließend die Eingabetaste, damit die Standardeinstellung geladen wird. Drücken Sie die Taste F10 und anschließend die Eingabetaste, um das System erneut zu starten.
<b>Nachricht:</b>	Authentifizierung der Systemservices ist fehlgeschlagen. Drücken Sie die Taste "Esc", um den Vorgang wieder aufzunehmen.
<b>Ursache und Fehlerbehebung:</b>	Die Predesktop Area auf der Festplatte ist beschädigt. Wenn Sie die Predesktop Area verwenden möchten, müssen Sie sie mit Hilfe einer Wiederherstellungs-CD wiederherstellen.

<b>Lassen Sie den Computer vom Kundendienst überprüfen, wenn eine der folgenden Fehlercodenachrichten angezeigt wird:</b>
0175: Fehlerhaftes CRC1; POST-Vorgang wird gestoppt
0177: Fehlerhafte SVP-Daten, POST-Vorgang wird gestoppt. Die Kontrollsumme des Administrator-kennworts im EEPROM ist fehlerhaft.
0187: Fehler beim Zugriff auf EAIA-Daten
0188: Ungültiger Bereich für serielle RFID-Daten
0189: Ungültiger Informationsbereich für RFID-Konfigurationsdaten
0192: Systemschutz: An einer Embedded Security-Hardwarekomponente wurden unerlaubte Änderungen vorgenommen.
0260: Fehler am Systemzeitgeber
0270: Fehler bei der Echtzeituhr
02D0: Fehler im Systemcache
02F4: Der Schreibzugriff auf den EISA-CMOS-Speicher ist fehlgeschlagen
02F5: Der DMA-Test ist fehlgeschlagen
02F6: Das Software-NMI ist fehlerhaft
02F7: Der Fail-Safe-Zeitgeber (NMI) ist fehlerhaft
Lüfterfehler
Fehler am Wärmesensor

## Fehler ohne Nachrichten

<b>Fehler:</b>	Beim Einschalten des Computers erscheint keine Anzeige auf dem Bildschirm, und der Computer gibt während des Startvorgangs keine Signaltöne aus. <b>Anmerkung:</b> Wenn Sie sich nicht sicher sind, ob Signaltöne ausgegeben wurden, schalten Sie den Computer aus, indem Sie den Betriebsspannungsschalter für mindestens 4 Sekunden gedrückt halten, und achten Sie beim Wiedereinschalten erneut darauf, ob Signaltöne ausgegeben werden. Wenn Sie einen externen Bildschirm verwenden, finden Sie unter „Fehler am LCD-Bildschirm“ auf Seite 25 weitere Informationen.
<b>Ursache und Fehlerbehebung:</b>	Falls ein Startkennwort definiert ist, drücken Sie eine beliebige Taste, um die Aufforderung zur Eingabe des Startkennworts anzuzeigen. Geben Sie dann das richtige Kennwort ein, und drücken Sie die Eingabetaste.  Wenn die Aufforderung zur Eingabe des Startkennworts nicht angezeigt wird, ist der Helligkeitsregler möglicherweise auf minimale Helligkeit eingestellt. Sie können die Helligkeit durch Drücken der Tastenkombination Fn+Pos1 ändern.  Wenn die Anzeige weiterhin leer bleibt, stellen Sie sicher, dass die folgenden Bedingungen erfüllt sind: <ul style="list-style-type: none"><li>• Der Akku ist ordnungsgemäß installiert.</li><li>• Das Netzteil ist an den Computer angeschlossen, und der Netzstecker wurde in eine funktionierende Netzsteckdose gesteckt.</li><li>• Der Computer ist eingeschaltet. (Schalten Sie den Computer über den Betriebsspannungsschalter erneut ein, um sich zu vergewissern.)</li></ul>

<b>Fehler:</b>	Beim Einschalten des Computers erscheint keine Anzeige auf dem Bildschirm, es werden jedoch zwei oder mehr Signaltöne ausgegeben.
<b>Ursache und Fehlerbehebung:</b>	Überprüfen Sie, ob die Speicherkarte ordnungsgemäß installiert wurde. Wenn dies der Fall ist, die Anzeige jedoch weiterhin leer bleibt und Sie fünf Signaltöne hören, lassen Sie den Computer vom Kundendienst überprüfen.  Werden viermal je vier Signaltöne ausgegeben, handelt es sich um einen Fehler am Sicherheitschip. Lassen Sie den Computer vom Kundendienst überprüfen.

<b>Fehler:</b>	Beim Einschalten des Computers erscheint nur ein weißer Zeiger auf einer leeren Bildschirmanzeige.
<b>Ursache und Fehlerbehebung:</b>	Installieren Sie das Betriebssystem erneut (siehe hierzu Kapitel 4, Wiederherstellungsoptionen), und schalten Sie den Computer ein. Wenn weiterhin nur der Zeiger angezeigt wird, lassen Sie den Computer vom Kundendienst überprüfen.

<b>Fehler:</b>	Die Bildschirmanzeige wird bei laufendem Betrieb ausgeblendet.
<b>Ursache und Fehlerbehebung:</b>	Möglicherweise ist der Bildschirmschoner oder die Stromverbrauchssteuerung aktiviert. Bewegen Sie den TrackPoint oder drücken Sie eine Taste, um den Bildschirmschoner zu beenden, oder drücken Sie den Betriebsspannungsschalter, um den normalen Betrieb aus dem Bereitschafts- oder Hibernationsmodus wieder aufzunehmen.

## Kennwortfehler

<b>Fehler:</b>	Sie haben das Kennwort vergessen.
<b>Ursache und Fehlerbehebung:</b>	<p>Wenn Sie Ihren Computer für den Service zum Zurücksetzen von Kennwörtern registriert haben und Sie Ihr Startkennwort oder Festplattenkennwort vergessen, können Sie es zurücksetzen, wenn Sie bei der Aufforderung zur Kennworteingabe die Taste "ThinkVantage" drücken.</p> <ul style="list-style-type: none"> <li>• Wenn Sie Ihr Startkennwort nicht zurücksetzen können, müssen Sie den Computer zu einem autorisierten Lenovo Kundendienstmitarbeiter bzw. Vertriebsbeauftragten bringen, um das Kennwort löschen zu lassen.</li> <li>• Wenn Sie Ihr Festplattenkennwort nicht zurücksetzen können, kann ein autorisierter Lenovo Kundendienstmitarbeiter das Kennwort nicht zurücksetzen und keine Daten von der Festplatte wiederherstellen. In diesem Fall müssen Sie den Computer zu einem autorisierten Lenovo Kundendienstmitarbeiter bzw. Vertriebsbeauftragten bringen, um das Festplattenlaufwerk austauschen zu lassen. Hierfür ist der Kaufnachweis erforderlich. Die ausgetauschten Teile und die Serviceleistungen werden in Rechnung gestellt.</li> </ul> <p>Wenn Sie das Administratorkennwort vergessen, kann ein autorisierter Lenovo Kundendienstmitarbeiter das Kennwort nicht zurücksetzen. In diesem Fall müssen Sie den Computer zu einem autorisierten Lenovo Kundendienstmitarbeiter bzw. Vertriebsbeauftragten bringen, um die Systemplatine austauschen zu lassen. Hierfür ist der Kaufnachweis erforderlich. Die ausgetauschten Teile und die Serviceleistungen werden in Rechnung gestellt.</p>

## Tastaturfehler

<b>Fehler:</b>	Alle oder einige Tasten der Tastatur funktionieren nicht.
<b>Ursache und Fehlerbehebung:</b>	<ul style="list-style-type: none"> <li>• Wenn der Fehler aufgetreten ist, unmittelbar nachdem der Computer aus dem Bereitschaftsmodus den Betrieb wieder aufgenommen hat, geben Sie das Startkennwort ein, falls ein solches definiert wurde.</li> <li>• Gehen Sie wie folgt vor, wenn ein externer numerischer Tastenblock oder eine Maus angeschlossen ist: <ol style="list-style-type: none"> <li>1. Schalten Sie den Computer aus.</li> <li>2. Entfernen Sie den externen numerischen Tastenblock bzw. die Maus.</li> <li>3. Schalten Sie den Computer ein, und versuchen Sie erneut, die Tastatur zu verwenden.</li> </ol> <p>Wenn der Tastaturfehler damit behoben ist, schließen Sie den externen numerischen Tastenblock, die externe Tastatur oder die Maus sorgfältig wieder an, und überprüfen Sie, ob die Anschlüsse ordnungsgemäß verbunden sind.</p> <p>Wenn noch immer Tasten auf der Tastatur nicht funktionieren, sollten Sie den Computer vom Kundendienst überprüfen lassen.</p> </li> <li>• Wenn eine externe PS/2<sup>®</sup>-Tastatur angeschlossen ist, funktioniert der numerische Tastenblock bei Ihrem Computer nicht. Verwenden Sie stattdessen den numerischen Tastenblock auf der externen Tastatur.</li> </ul>

<b>Fehler:</b>	Eine Zahl wird angezeigt, wenn Sie einen Buchstaben eingeben.
<b>Ursache und Fehlerbehebung:</b>	Der numerische Modus ist aktiviert. Wenn Sie den Modus inaktivieren möchten, halten Sie die Umschalttaste oder die Taste Fn gedrückt, und drücken Sie gleichzeitig die Taste für numerische Verriegelung.

<b>Fehler:</b>	Alle oder einige Tasten des externen numerischen Tastenblocks funktionieren nicht.
<b>Ursache und Fehlerbehebung:</b>	Stellen Sie sicher, dass der externe numerische Tastenblock ordnungsgemäß an den Computer angeschlossen ist.

### Fehler an Zeigereinheiten

<b>Fehler:</b>	Die Maustasten funktionieren nicht.
<b>Ursache und Fehlerbehebung:</b>	Wenn Ihr ThinkPad nur über einen TrackPoint verfügt, kann dieser Fehler auftreten. Geben Sie als Maustreiber <b>Standard-PS/2-Port-Maus</b> an, und installieren Sie anschließend den Treiber für den <b>PS/2-TrackPoint</b> erneut. Die Treiber befinden sich im Verzeichnis C:\SWTOOLS\DRIVERS auf der Festplatte. Wenn sich auf Ihrer Festplatte keine Einheitentreiber befinden, erhalten Sie weitere Informationen auf der ThinkPad-Website. Um auf diese Website zuzugreifen, rufen Sie das Productivity Center auf, indem Sie die Taste "ThinkVantage" drücken.

<b>Fehler:</b>	Die Funktion "Blättern" oder "Vergrößern" kann nicht aktiviert werden.
<b>Ursache und Fehlerbehebung:</b>	Überprüfen Sie im Fenster "Geräte-Manager" den verwendeten Maustreiber, und stellen Sie sicher, dass der Treiber für den PS/2-TrackPoint installiert ist.

## Fehler beim Bereitschafts- oder Hibernationsmodus

<b>Fehler:</b>	Der Computer wechselt unmittelbar nach dem Selbsttest beim Einschalten (POST) in den Bereitschaftsmodus (die Anzeige für den Bereitschaftsmodus leuchtet auf).
<b>Ursache und Fehlerbehebung:</b>	Überprüfen Sie, ob: <ul style="list-style-type: none"> <li>• der Akku geladen ist.</li> <li>• die Betriebstemperatur innerhalb des zulässigen Bereichs liegt. Siehe den Abschnitt „Technische Daten“ auf Seite 60.</li> </ul> <p>Wenn diese Bedingungen erfüllt sind, lassen Sie den Computer vom Kundendienst überprüfen.</p>

<b>Fehler:</b>	Die Fehlernachricht für kritisch niedrigen Akkuladestatus wird angezeigt, und der Computer wird sofort ausgeschaltet.
<b>Ursache und Fehlerbehebung:</b>	Die Akkuladung ist sehr niedrig. Schließen Sie das Netzteil an den Computer an, oder ersetzen Sie den Akku durch einen vollständig geladenen Akku.

<b>Fehler:</b>	Der LCD-Bildschirm bleibt leer, nachdem Sie die erforderlichen Schritte ausgeführt haben, um aus dem Bereitschaftsmodus den normalen Betrieb wieder aufzunehmen.
<b>Ursache und Fehlerbehebung:</b>	Überprüfen Sie, ob die Verbindung zu einem externen Bildschirm unterbrochen wurde oder ein externer Bildschirm ausgeschaltet wurde, während sich der Computer im Bereitschaftsmodus befand. Wenn die Verbindung zum externen Bildschirm unterbrochen oder dieser ausgeschaltet wurde, stellen Sie die Verbindung wieder her bzw. schalten Sie ihn wieder ein, bevor Sie den Betrieb aus dem Bereitschaftsmodus heraus wieder aufnehmen. Wenn Sie den Betrieb aus dem Bereitschaftsmodus heraus aufnehmen, ohne den externen Bildschirm zuvor wieder anzuschließen oder einzuschalten, und die Anzeige des LCD-Bildschirms leer bleibt, drücken Sie die Tastenkombination Fn+F7, um den LCD-Bildschirm zu aktivieren. <b>Anmerkung:</b> Wenn Sie die Tastenkombination Fn+F7 für ein Präsentationsschema verwenden, drücken Sie die Tastenkombination Fn+F7 mindestens drei Mal innerhalb von drei Sekunden. Das Bild wird auf dem Computerbildschirm angezeigt.

<b>Fehler:</b>	Der Computer bleibt im Bereitschafts- oder Hibernationsmodus und nimmt den Betrieb nicht wieder auf.
----------------	--

<b>Ursache und Fehlerbehebung:</b>	<p>Wenn der Computer aus dem Bereitschaftsmodus den normalen Betrieb nicht wieder aufnimmt, wurde er möglicherweise automatisch in den Bereitschafts- oder Hibernationsmodus versetzt, weil der Akku leer ist. Überprüfen Sie die Anzeige für den Bereitschaftsmodus.</p> <ul style="list-style-type: none"><li>• Wenn die Anzeige für den Bereitschaftsmodus leuchtet, befindet sich der Computer im Bereitschaftsmodus. Schließen Sie das Netzteil an den Computer an, und drücken Sie eine beliebige Taste.</li><li>• Wenn die Anzeige für den Bereitschaftsmodus nicht leuchtet, befindet sich der Computer im Hibernationsmodus oder ist ausgeschaltet. Schließen Sie das Netzteil an den Computer an, und drücken Sie den Betriebsspannungsschalter, um den Betrieb wieder aufzunehmen.</li></ul> <p>Wenn der Computer den Betrieb trotz dieser Maßnahmen nicht wieder aufnimmt, reagiert er möglicherweise nicht mehr, und Sie können ihn nicht ausschalten. Setzen Sie den Computer auf die Grundstellung zurück. Dabei können nicht gespeicherte Daten verloren gehen. Um den Computer zurückzusetzen, drücken Sie den Betriebsspannungsschalter mindestens 4 Sekunden lang. Wenn der Computer nicht zurückgesetzt wird, entfernen Sie das Netzteil und den Akku.</p>
------------------------------------	--

<b>Fehler:</b>	Der Computer wechselt unerwartet in den Bereitschaftsmodus.
<b>Ursache und Fehlerbehebung:</b>	Wenn die Temperatur des Prozessors einen bestimmten Wert überschreitet, wechselt der Computer automatisch in den Bereitschaftsmodus, damit der Computer abkühlen kann und der Prozessor und andere interne Komponenten geschützt werden. Überprüfen Sie mit dem Energie-Manager die Einstellungen für den Bereitschaftsmodus.



## Fehler am LCD-Bildschirm

<b>Fehler:</b>	Die Anzeige ist leer.
<b>Ursache und Fehlerbehebung:</b>	<ul style="list-style-type: none"> <li>• Drücken Sie die Tastenkombination Fn+F7, um das Bild anzuzeigen. <b>Anmerkung:</b> Wenn Sie die Tastenkombination Fn+F7 für ein Präsentationsschema verwenden, drücken Sie die Tastenkombination Fn+F7 mindestens drei Mal innerhalb von drei Sekunden. Das Bild wird auf dem Computerbildschirm angezeigt.</li> <li>• Wenn Sie das Netzteil oder den Akku verwenden und die Statusanzeige des Akkus leuchtet (grün), können Sie die Helligkeit der Anzeige mit der Tastenkombination Fn+Pos1 erhöhen.</li> <li>• Wenn die Bereitschaftsanzeige leuchtet (grün), drücken Sie die Taste "Fn", um den Betrieb aus dem Bereitschaftsmodus wieder aufzunehmen.</li> <li>• Sollte der Fehler weiterhin auftreten, gehen Sie wie unter "Die Anzeige ist unleserlich oder verzerrt" beschrieben vor (siehe unten).</li> </ul>

<b>Fehler:</b>	Die Anzeige ist unleserlich oder verzerrt.
<b>Ursache und Fehlerbehebung:</b>	<p>Überprüfen Sie, ob:</p> <ul style="list-style-type: none"> <li>• der Einheitentreiber für den Bildschirm ordnungsgemäß installiert wurde.</li> <li>• Bildschirmauflösung und Farbqualität ordnungsgemäß eingestellt sind.</li> <li>• der richtige Bildschirmtyp ausgewählt ist.</li> </ul> <p>Sie können diese Einstellungen folgendermaßen überprüfen:</p> <ol style="list-style-type: none"> <li>1. Klicken Sie mit der rechten Maustaste auf den Desktop, und wählen Sie den Menüpunkt <b>Eigenschaften</b> aus. Klicken Sie anschließend auf die Registerkarte <b>Einstellungen</b>.</li> <li>2. Überprüfen Sie, ob Bildschirmauflösung und Farbqualität ordnungsgemäß eingestellt sind.</li> <li>3. Klicken Sie auf <b>Erweitert...</b></li> <li>4. Klicken Sie auf die Registerkarte <b>Grafikkarte</b>.</li> <li>5. Vergewissern Sie sich, dass im Fenster mit den Informationen zur Grafikkarte "Mobile Intel(R) 945GM Express Chipset Family", "ATI Mobility Radeon X1300" oder "ATI Mobility Radeon X1400" angezeigt wird.</li> <li>6. Klicken Sie auf die Schaltfläche <b>Eigenschaften</b>. Aktivieren Sie das Markierungsfeld "Gerätstatus", und stellen Sie sicher, dass die Einheit ordnungsgemäß funktioniert. Ist dies nicht der Fall, klicken Sie auf die Schaltfläche <b>Problembehandlung</b>.</li> <li>7. Klicken Sie auf die Registerkarte <b>Monitor</b>.</li> <li>8. Überprüfen Sie, ob die angezeigten Informationen richtig sind.</li> <li>9. Klicken Sie auf die Schaltfläche <b>Eigenschaften</b>. Aktivieren Sie das Markierungsfeld "Gerätstatus", und stellen Sie sicher, dass die Einheit ordnungsgemäß funktioniert. Ist dies nicht der Fall, klicken Sie auf die Schaltfläche <b>Problembehandlung</b>.</li> </ol>

<b>Fehler:</b>	Auf dem Bildschirm werden falsche Zeichen angezeigt.
<b>Ursache und Fehlerbehebung:</b>	<p>Wurden das Betriebssystem und das Anwendungsprogramm ordnungsgemäß installiert? Wenn sie ordnungsgemäß installiert und konfiguriert wurden, lassen Sie den Computer vom Kundendienst überprüfen.</p>

<b>Fehler:</b>	Immer wenn Sie den Computer einschalten, fehlen Punkte oder es erscheinen verfärbte bzw. helle Punkte auf dem Bildschirm.
<b>Ursache und Fehlerbehebung:</b>	Dies ist ein Merkmal der TFT-Technologie. Der LCD-Bildschirm Ihres Computers enthält eine große Anzahl an TFTs (Thin-Film Transistors). Eine kleine Anzahl von fehlenden, verfärbten oder hellen Punkten in der Anzeige kann jederzeit auftreten.

<b>Fehler:</b>	Beim Starten einer DVD wird die Nachricht angezeigt, dass kein Overlay-Fenster erstellt werden kann. <i>oder</i> Die Wiedergabe von Videos, DVDs oder Spielen erfolgt schlecht oder überhaupt nicht.
<b>Ursache und Fehlerbehebung:</b>	Führen Sie eine der folgenden Maßnahmen durch: <ul style="list-style-type: none"><li>• Wenn Sie den 32-Bit-Farbmodus verwenden, ändern Sie die Farbtiefe in den 16-Bit-Modus.</li><li>• Wenn Sie eine Arbeitsoberfläche von mindestens 1280 x 1024 verwenden, verringern Sie die Größe der Arbeitsoberfläche und die Farbtiefe.</li></ul>

### Fehler am Akku

<b>Fehler:</b>	Der Akku kann bei ausgeschaltetem Computer in der Standardzeit nicht vollständig aufgeladen werden.
<b>Ursache und Fehlerbehebung:</b>	Ausführliche Informationen zu diesem Thema finden Sie im Abschnitt zur Fehlerbehebung für Akkus und Stromversorgung im Onlinehilfesystem "Access Help".

<b>Fehler:</b>	Der Computer wird heruntergefahren, bevor die Anzeige für den Akkuladezustand angibt, dass der Akku leer ist. - <i>oder</i> - Der Computer ist in Betrieb, auch wenn die Anzeige für den Akkuladezustand angibt, dass der Akku bereits leer ist.
<b>Ursache und Fehlerbehebung:</b>	Entladen Sie den Akku, und laden Sie den Akku anschließend wieder auf.

<b>Fehler:</b>	Die Betriebszeit eines vollständig geladenen Akkus ist relativ kurz.
<b>Ursache und Fehlerbehebung:</b>	Ausführliche Informationen zu diesem Thema finden Sie im Abschnitt zur Fehlerbehebung für Akkus und Stromversorgung im Onlinehilfesystem "Access Help".

<b>Fehler:</b>	Der Computer funktioniert nicht, obwohl ein vollständig geladener Akku installiert ist.
<b>Ursache und Fehlerbehebung:</b>	Möglicherweise ist der Überspannungsschutz im Akku aktiv. Schalten Sie den Computer für eine Minute aus, um den Überspannungsschutz zurückzusetzen. Schalten Sie den Computer dann wieder ein.

<b>Fehler:</b>	Der Akku wird nicht geladen.
<b>Ursache und Fehlerbehebung:</b>	Ausführliche Informationen zu diesem Thema finden Sie im Abschnitt zur Fehlerbehebung für Akkus und Stromversorgung im Onlinehilfesystem "Access Help".

### Fehler am Festplattenlaufwerk

<b>Fehler:</b>	Das Festplattenlaufwerk funktioniert nicht.
<b>Ursache und Fehlerbehebung:</b>	Stellen Sie im Menü "Startup" des BIOS-Konfigurationsdienstprogramms sicher, dass das Festplattenlaufwerk in der Liste "Boot priority order" (Reihenfolge der Bootpriorität) aufgeführt ist. Wenn das Festplattenlaufwerk in der Liste der Einheiten unter "Excluded from boot order" (Von Bootreihenfolge ausgeschlossen) aufgeführt ist, ist es inaktiviert. Verschieben Sie den Eintrag in die Liste "Boot priority order".

### Fehler bei der Authentifizierung über Fingerabdruck

<b>Fehler:</b>	Sie können Ihren Fingerabdruck nicht registrieren oder sich mit ihm authentifizieren, weil der Finger Falten aufweist oder rau, trocken, verletzt, verschmutzt, fettig oder nass ist oder weil Sie nicht den Fingerabdruck verwenden, mit dem Sie sich registriert haben.
<b>Ursache und Fehlerbehebung:</b>	Gehen Sie wie folgt vor, um eine Authentifizierung über Fingerabdruck zu ermöglichen und den Fehler zu beheben: <ul style="list-style-type: none"> <li>• Reinigen Sie Ihre Hände oder wischen Sie sie ab, um Verschmutzungen oder Feuchtigkeit von den Fingern zu entfernen.</li> <li>• Registrieren Sie den Fingerabdruck eines anderen Fingers, und verwenden Sie in Zukunft diesen für die Authentifizierung.</li> <li>• Wenn die Haut Ihrer Hände zu trocken ist, verwenden Sie ggf. Handcreme oder -lotion, um die Hautoberfläche etwas anzufeuchten.</li> </ul>

### Fehler beim Systemstart

<b>Fehler:</b>	Das Microsoft® Windows®-Betriebssystem wird nicht gestartet.
<b>Ursache und Fehlerbehebung:</b>	Verwenden Sie den Arbeitsbereich von Rescue and Recovery, um den Fehler zu beheben bzw. die Fehlerursache zu bestimmen. Ausführliche Informationen zu Rescue and Recovery finden Sie in Kapitel 4.

## Sonstige Fehler

<b>Fehler:</b>	Der Computer reagiert nicht.
<b>Ursache und Fehlerbehebung:</b>	<ul style="list-style-type: none"><li>• Halten Sie den Betriebsspannungsschalter mindestens 4 Sekunden lang gedrückt, um den Computer auszuschalten. Wenn der Computer immer noch nicht reagiert, entfernen Sie das Netzteil und den Akku.</li><li>• Der Computer wird möglicherweise gesperrt, wenn der Wechsel in den Bereitschaftsmodus während eines Übertragungsvorgangs erfolgt. Inaktivieren Sie den Zeitgeber für "Bereitschaft", wenn Sie im Netz arbeiten.</li><li>• Möglicherweise sind alle IRQs für PCI auf den Wert "11" eingestellt. Der Computer reagiert nicht, weil er die IRQs nicht mit anderen Einheiten gemeinsam benutzen kann. Nähere Informationen finden Sie im Programm "ThinkPad-Konfiguration".</li></ul>

<b>Fehler:</b>	Der Computer kann nicht über die ausgewählte Einheit gestartet werden.
<b>Ursache und Fehlerbehebung:</b>	<p>Rufen Sie das Menü "Startup" des BIOS-Konfigurationsdienstprogramms auf. Stellen Sie sicher, dass die Startreihenfolge im BIOS-Konfigurationsdienstprogramm so festgelegt ist, dass der Computer über die ausgewählte Einheit gestartet wird.</p> <p>Stellen Sie zudem sicher, dass die Einheit, über die der Computer gestartet werden soll, aktiviert ist. Stellen Sie im Menü "Startup" des BIOS-Konfigurationsdienstprogramms sicher, dass die Einheit in der Liste „Boot priority order“ (Reihenfolge der Bootpriorität) enthalten ist. Wenn die Einheit in der Liste „Excluded from boot order“ (Von Bootreihenfolge ausgeschlossen) aufgeführt ist, ist sie inaktiviert. Wählen Sie den Eintrag für die Einheit in der Liste aus, und drücken Sie die Taste "x". Dadurch wird der Eintrag in die Liste „Boot priority order“ verschoben.</p>

<b>Fehler:</b>	Der Computer kann nicht über den Betriebsspannungsschalter ausgeschaltet werden.
<b>Ursache und Fehlerbehebung:</b>	<p>Wenn die Anzeige für den Bereitschaftsmodus leuchtet und Sie den Computer mit dem Akku betreiben, tauschen Sie den Akku durch einen voll geladenen Akku aus, oder verwenden Sie das Netzteil.</p> <p>Wenn immer noch ein Fehler auftritt, halten Sie den Betriebsspannungsschalter mindestens 4 Sekunden lang gedrückt; dadurch wird der Computer ausgeschaltet.</p>

---

## BIOS-Konfigurationsdienstprogramm starten

Auf dem Computer ist das BIOS-Konfigurationsdienstprogramm installiert, das Ihnen die Möglichkeit bietet, verschiedene Konfigurationsparameter auszuwählen.

- Config: Zum Festlegen der Konfiguration des Computers.
- Date/Time: Zum Festlegen von Datum und Uhrzeit.
- Security: Zum Festlegen von Sicherheitsfunktionen.
- Startup: Zum Festlegen der Starteinheit.
- Restart: Zum Neustarten des Systems.

**Hinweis:** Mit dem Programm "ThinkPad-Konfiguration" können Sie viele dieser Parameter einfacher festlegen.

Gehen Sie wie folgt vor, um das BIOS-Konfigurationsdienstprogramm zu starten:

1. Erstellen Sie eine Sicherungskopie Ihrer Daten und der Systemregistrierungsdateien des Computers, um den Verlust von Daten zu vermeiden. Weitere Informationen hierzu finden Sie im Abschnitt „Tools zur Sicherung und Wiederherstellung von Daten“ im Programm "Access Help".
2. Nehmen Sie gegebenenfalls die Diskette aus dem Diskettenlaufwerk, und schalten Sie den Computer aus.
3. Schalten Sie den Computer ein. Wenn anschließend die Nachricht „To interrupt normal startup, press the blue ThinkVantage button“ unten links in der Anzeige erscheint, drücken Sie die Taste "ThinkVantage". Der Arbeitsbereich von Rescue and Recovery wird geöffnet.
4. Klicken Sie auf **Zugriff auf BIOS**. Das Fenster "Neustart des Systems erforderlich" wird angezeigt.
5. Klicken Sie auf **Ja**. Der Computer wird erneut gestartet, und das Menü des BIOS-Konfigurationsdienstprogramms wird angezeigt.
6. Wenn Sie ein Administrator Kennwort festgelegt haben, wird das Menü des BIOS-Konfigurationsdienstprogramms angezeigt, nachdem Sie das Kennwort eingegeben haben. Sie können das Konfigurationsdienstprogramm auch durch Drücken der Eingabetaste anstatt durch Eingabe des Administrator Kennworts starten. Dann können Sie allerdings nicht die Parameter ändern, die durch das Administrator Kennwort geschützt sind. Weitere Informationen finden Sie über die integrierte Onlinehilfefunktion. Bewegen Sie den Balkencursor mit Hilfe der Pfeiltasten auf den Eintrag, den Sie ändern möchten. Wenn der gewünschte Eintrag hervorgehoben wird, drücken Sie die Eingabetaste. Daraufhin wird ein Untermenü angezeigt.

## BIOS-Konfigurationsdienstprogramm starten

7. Ändern Sie die gewünschten Parameter. Verwenden Sie zum Ändern eines Werts die Taste F5 oder F6. Wenn es zu einem Eintrag ein Untermenü gibt, können Sie dieses durch Drücken der Eingabetaste aufrufen.
8. Drücken Sie die Taste F3 oder Esc, um das Untermenü zu verlassen. Wenn Sie ein verschachteltes Untermenü aufgerufen haben, drücken Sie so oft die Taste "Esc", bis das Menü des BIOS-Konfigurationsdienstprogramms angezeigt wird.

**Hinweis:** Wenn Sie die Standardeinstellungen, die zum Zeitpunkt der Lieferung aktiv waren, erneut laden möchten, drücken Sie die Taste F9. Sie können auch die entsprechende Option im Untermenü "Restart" auswählen, um die Standardeinstellungen zu laden oder um Änderungen zurückzusetzen.

9. Wählen Sie "Restart" aus, und drücken Sie die Eingabetaste. Wählen Sie mit dem Cursor die Option aus, mit der Sie den Computer erneut starten möchten, und drücken Sie die Eingabetaste. Der Computer wird erneut gestartet.

---

## Kapitel 4. Wiederherstellungsoptionen

---

### Programm "Rescue and Recovery" verwenden

Wenn Windows nicht ordnungsgemäß ausgeführt wird, verwenden Sie den Arbeitsbereich von Rescue and Recovery, um den Fehler zu beheben bzw. die Fehlerursache zu bestimmen. Gehen Sie wie folgt vor:

1. Schalten Sie den PC aus und wieder ein.
2. Beobachten Sie während des Systemstarts aufmerksam den Bildschirm. Wenn die Nachricht "To interrupt normal startup, press the blue ThinkVantage button" unten links in der Anzeige erscheint, drücken Sie die blaue Taste "ThinkVantage". Der Arbeitsbereich von Rescue and Recovery wird geöffnet.
3. Nachdem der Arbeitsbereich von Rescue and Recovery geöffnet wurde, können Sie wie folgt vorgehen:
  - Ihre Dateien, Ordner und Sicherungskopien sichern oder wiederherstellen.
  - Ihre Systemeinstellungen und Kennwörter konfigurieren.
  - Fehler mit den Diagnoseprogrammen erkennen und beheben.

Weitere Informationen zur Verwendung der Funktionen von Rescue and Recovery finden Sie im Abschnitt "Übersicht zur Wiederherstellung" in der Onlinihilfe "Access Help".

---

### Werkseitig vorinstallierten Festplatteninhalt wiederherstellen

Anstelle einer Wiederherstellungs-CD oder einer Windows-CD bietet Lenovo Ihnen im Lieferumfang Ihres ThinkPad einfachere Möglichkeiten zum Ausführen der normalerweise mit diesen CDs verbundenen Aufgaben. Die Dateien und Programme für diese Alternativmethoden befinden sich auf der Festplatte Ihres Computers. Auf diese Art können keine CDs verlegt oder falsche CD-Versionen verwendet werden.

Eine vollständige Sicherungskopie aller Dateien und Programme, die von Lenovo werkseitig auf Ihrem Computer vorinstalliert wurden, befindet sich in einem verdeckten geschützten Bereich auf der Festplatte. Obwohl diese Sicherungskopien verdeckt sind, ist für sie Speicherplatz auf der Festplatte erforderlich. Wenn Sie die Speicherkapazität Ihrer Festplatte unter Windows überprüfen, werden Sie feststellen, dass die Gesamtkapazität der Festplatte geringer als erwartet ist. Dies erklärt sich durch den Speicherplatz, der für den Inhalt der verdeckten Partition erforderlich ist.

Das Programm zur Produktwiederherstellung, das in diesem Bereich enthalten ist, ermöglicht das Wiederherstellen des vollständigen Inhalts der Festplatte in dem Zustand, in dem sie vom Werk geliefert wurde.

### **Anmerkungen:**

1. Wenn das optische Laufwerk während der Wiederherstellung nicht an den ThinkPad angeschlossen ist, werden die DVD-Software und die Software für CD-Aufnahmen nicht installiert. Um sicherzustellen, dass diese Software ordnungsgemäß installiert wird, installieren Sie das optische Laufwerk in der Ultrabay Slim oder in der Ultrabay Enhanced, bevor Sie eine Wiederherstellung durchführen.
2. Der Wiederherstellungsprozess kann bis zu zwei Stunden dauern.

Gehen Sie wie folgt vor, um den werkseitig installierten Festplatteninhalt wiederherzustellen:

**Achtung:** Alle Dateien auf der primären Festplattenpartition (gewöhnlich Laufwerk C) gehen bei der Wiederherstellung verloren. Bevor die Daten überschrieben werden, erhalten Sie jedoch die Möglichkeit, Dateien auf anderen Datenträgern zu speichern.

1. Falls möglich, speichern Sie alle Dateien, und führen Sie einen Systemabschluss durch.
2. Schalten Sie den Computer für mindestens fünf Sekunden aus.
3. Schalten Sie den Computer wieder ein. Beobachten Sie aufmerksam die Anzeige. Wenn die Nachricht „To interrupt normal startup, press the blue ThinkVantage button“ erscheint, drücken Sie die Taste "ThinkVantage". Der Arbeitsbereich von ThinkVantage Rescue and Recovery wird geöffnet.
4. Klicken Sie auf **System wiederherstellen**, und befolgen Sie die angezeigten Anweisungen.



---

## Daten wiederherstellen

Wenn Sie bereits Sicherungsoperationen mit Rescue and Recovery durchgeführt haben, verfügen Sie auch über eine oder mehrere gespeicherte Sicherungskopien, die den Inhalt der Festplatte zu verschiedenen Zeitpunkten enthalten. Je nachdem, welche Optionen Sie während der Sicherungsoperation ausgewählt haben, können diese Sicherungskopien auf der Festplatte, auf einem Netzlaufwerk oder auf austauschbaren Datenträgern gespeichert sein.

Sie können entweder das Programm "Rescue and Recovery" oder den Arbeitsbereich von Rescue and Recovery verwenden, um den Festplatteninhalt zu einem früheren Zeitpunkt mit Hilfe einer der gespeicherten Sicherungskopien wiederherzustellen. Der Arbeitsbereich von Rescue and Recovery wird unabhängig vom Windows-Betriebssystem ausgeführt. Sie können dieses Programm durch Drücken der blauen Taste "ThinkVantage" starten, wenn während des Systemstarts eine entsprechende Aufforderung angezeigt wird.

Mit Hilfe des Arbeitsbereichs von Rescue and Recovery können Sie eine Wiederherstellung durchführen, auch wenn Windows nicht gestartet werden kann.

---

## Neues Betriebssystem installieren

Informationen zur Installation eines neuen Betriebssystems finden Sie im Abschnitt "Erweiterte Konfiguration" in der Onlinehilfe "Access Help".



---

## Kapitel 5. Einheiten aufrüsten und austauschen

---

### Akku austauschen

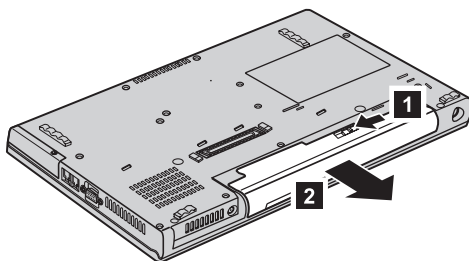
**Wichtig**

Lesen Sie das Handbuch *Sicherheit und Gewährleistung*, bevor Sie den Akku austauschen.

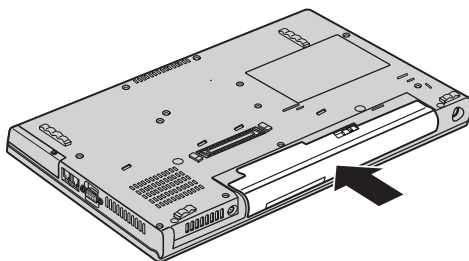
1. Schalten Sie den Computer aus, oder versetzen Sie ihn in den **Hibernationsmodus**. Ziehen Sie dann das Netzteil und alle Kabel vom Computer ab.

**Anmerkung:** Wenn Sie eine PC-Karte verwenden, kann der Computer möglicherweise nicht in den Hibernationsmodus versetzt werden. Schalten Sie in diesem Fall den Computer aus.

2. Schließen Sie den LCD-Bildschirm, und drehen Sie den Computer um.
3. Entriegeln Sie die Akkuverriegelung, indem Sie sie nach links **1** schieben. Entnehmen Sie den Akku **2**.



4. Installieren Sie einen vollständig geladenen Akku im Computer.



5. Drehen Sie den Computer um. Schließen Sie das Netzteil und die Kabel wieder am Computer an.

---

## Festplattenlaufwerk aufrüsten

### Wichtig

Lesen Sie das Handbuch *Sicherheit und Gewährleistung*, bevor Sie das Festplattenlaufwerk austauschen.

Sie können die Speicherkapazität Ihres Computers erhöhen, indem Sie Ihr gegenwärtiges Festplattenlaufwerk gegen ein Laufwerk mit höherer Speicherkapazität austauschen. Neue Festplattenlaufwerke erhalten Sie von Ihrem zuständigen Reseller oder Lenovo Vertriebsbeauftragten.

### Anmerkungen:

1. Sie sollten das Festplattenlaufwerk nur entnehmen, wenn Sie die Speicherkapazität erhöhen möchten oder das Laufwerk repariert werden soll. Die Laufwerkanschlüsse und die Laufwerkposition sind nicht für einen häufigen Austausch des Festplattenlaufwerks gedacht.
2. Der Arbeitsbereich von ThinkVantage Rescue and Recovery und das Programm zur Produktwiederherstellung befinden sich nicht auf dem optionalen Festplattenlaufwerk.

### Achtung

#### Umgang mit dem Festplattenlaufwerk

- Lassen Sie das Laufwerk nicht fallen und setzen Sie es keinen Stößen aus. Legen Sie das Laufwerk auf eine geeignete Unterlage, wie z. B. auf ein weiches Tuch, um Erschütterungen zu vermeiden.
- Auf die Laufwerkabdeckung darf kein Druck ausgeübt werden.
- Berühren Sie die Anschlüsse nicht.

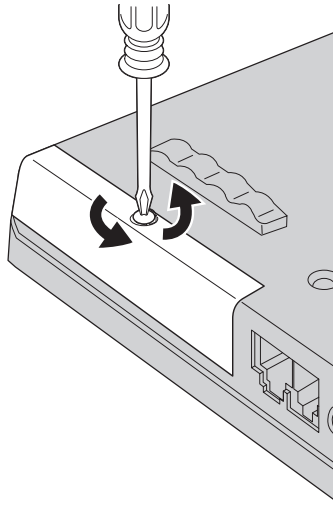
Festplattenlaufwerke sind sehr empfindliche Geräte. Unsachgemäße Handhabung kann Beschädigungen oder Datenverluste zur Folge haben. Erstellen Sie eine Sicherungskopie aller Daten, die sich auf der Festplatte befinden, und schalten Sie den Computer aus, bevor Sie das Festplattenlaufwerk entnehmen. Sie dürfen das Laufwerk nicht entnehmen, wenn sich das System in Betrieb, im Bereitschaftsmodus oder im Hibernationsmodus befindet.

Gehen Sie wie folgt vor, um das Festplattenlaufwerk auszutauschen:

1. **Schalten Sie den Computer aus.** Ziehen Sie das Netzteil und alle Kabel vom Computer ab.
2. Schließen Sie den LCD-Bildschirm, und drehen Sie den Computer um.
3. Entfernen Sie den Akku.

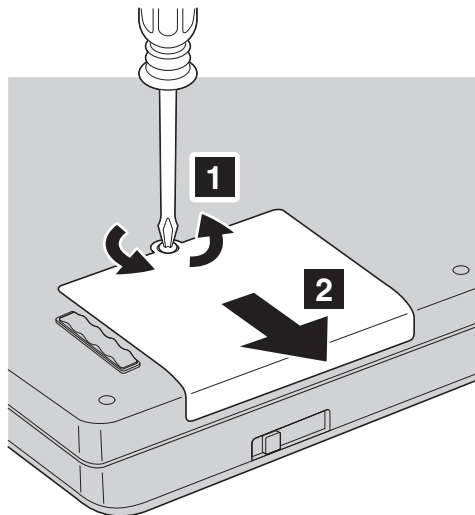
#### 4. ThinkPad Z61t

Lösen Sie die Schraube, mit der die Abdeckung des Festplattenlaufwerks gesichert ist, und entfernen Sie die Abdeckung.



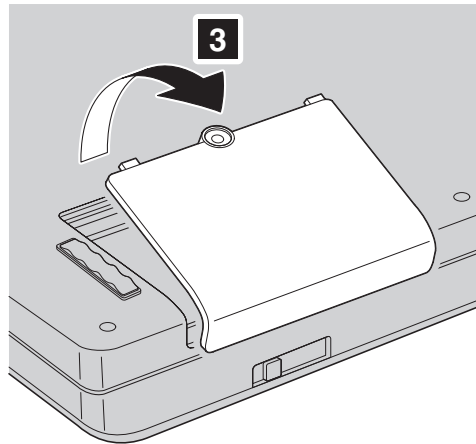
#### ThinkPad Z61m, Z61p oder Z61e

Lösen Sie die Schraube, mit der die Abdeckung des Festplattenlaufwerks gesichert ist **1**, und schieben Sie die Abdeckung nach vorne **2**.

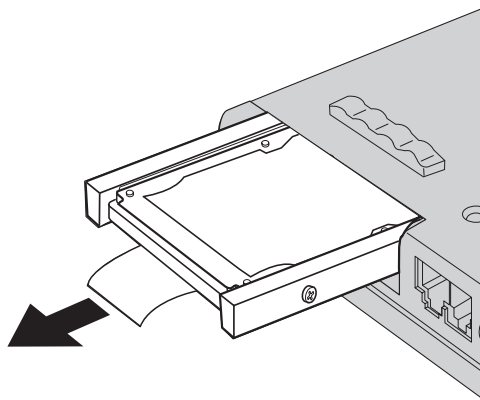


## Festplattenlaufwerk aufrüsten

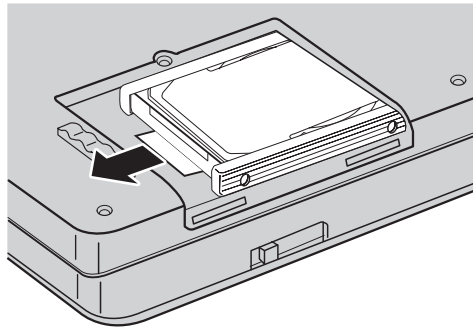
Heben Sie die Abdeckung des Festplattenlaufwerks an, und entfernen Sie sie.



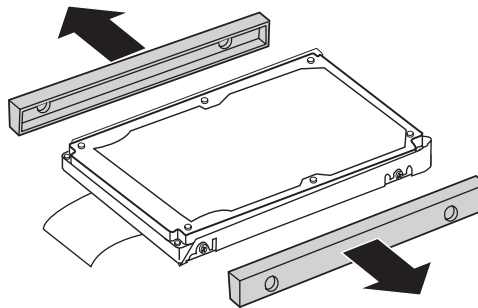
5. Entfernen Sie das Festplattenlaufwerk, indem Sie an der Lasche ziehen.  
**ThinkPad Z61t**



## ThinkPad Z61m, Z61p oder Z61e



6. Entfernen Sie die seitlichen Gummileisten vom Festplattenlaufwerk.



7. Bringen Sie die seitlichen Gummileisten an einem neuen Festplattenlaufwerk an.
8. Schieben Sie das Festplattenlaufwerk in die Festplattenlaufwerkposition, bis es fest eingerastet ist.
9. Befestigen Sie die Abdeckung der Position wieder. Setzen Sie die zugehörige Schraube wieder ein, und ziehen Sie sie fest.
10. Setzen Sie den Akku wieder ein.
11. Drehen Sie den Computer um. Schließen Sie das Netzteil und die Kabel wieder am Computer an.

---

## Speicher austauschen

### Wichtig

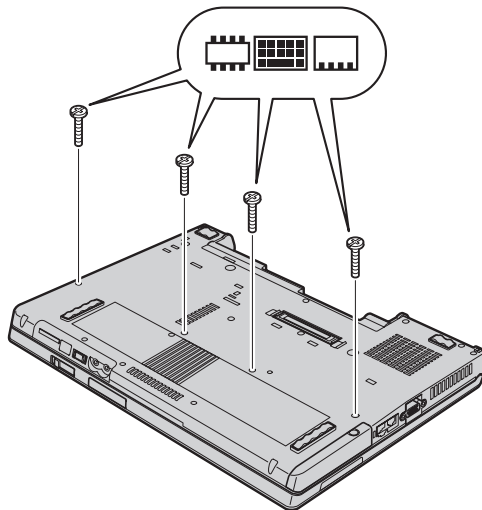
Lesen Sie das Handbuch *Sicherheit und Gewährleistung*, bevor Sie Speicher austauschen.

Durch das Erweitern der Speicherkapazität kann die Ausführung von Programmen beschleunigt werden. Sie können die Speicherkapazität Ihres Computers erweitern, indem Sie ein als Zusatzeinrichtung erhältliches ungepuffertes SO-DIMM (Small Outline Dual Inline Memory Module) mit DDR 2 (Double Data Rate 2) und SDRAM (Synchronous Dynamic Random Access Memory) in den Speichersteckplatz des Computers installieren. SO-DIMMs sind mit unterschiedlichen Speicherkapazitäten verfügbar.

**Anmerkung:** Verwenden Sie nur Speichermodultypen, die von Ihrem Computer unterstützt werden. Wenn Sie zusätzlichen Speicher nicht ordnungsgemäß oder einen nicht unterstützten Speichermodultyp installieren, wird ein Warnnton ausgegeben, wenn Sie versuchen, den Computer zu starten.

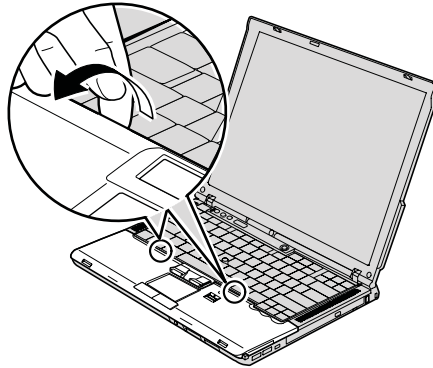
Gehen Sie wie folgt vor, um ein SO-DIMM zu installieren:

1. Berühren Sie einen Metalltisch oder ein anderes geerdetes Metallobjekt. Dadurch wird die statische Aufladung Ihres Körpers verringert, die das SO-DIMM beschädigen könnte. Berühren Sie am SO-DIMM nicht den Rand mit den Kontakten.
2. **Schalten Sie den Computer aus.** Ziehen Sie das Netzteil und alle Kabel vom Computer ab.
3. Schließen Sie den LCD-Bildschirm, und drehen Sie den Computer um.
4. Entfernen Sie den Akku.
5. Entfernen Sie die Schrauben, durch die die Handauflage gesichert wird.

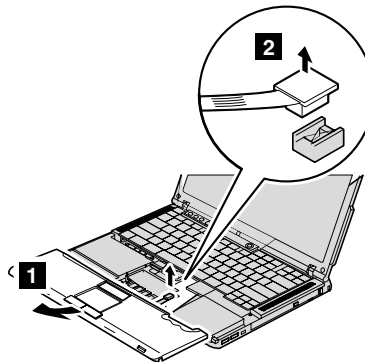




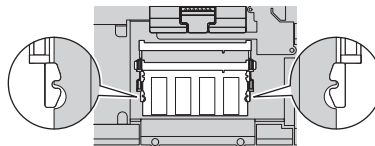
6. Drehen Sie den Computer um, und öffnen Sie den LCD-Bildschirm. Heben Sie die Handauflage vom Computer ab, wie in der folgenden Abbildung dargestellt.



7. Drehen Sie die Handauflage vorsichtig aus dem Computer, bis Sie sehen, an welcher Stelle die Handauflage mit dem Computer verbunden ist **1**. Lösen Sie die Verbindung zum Anschluss **2**. Die Handauflage ist nun entfernt.

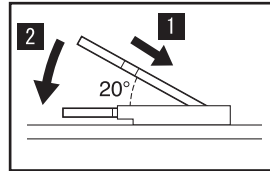
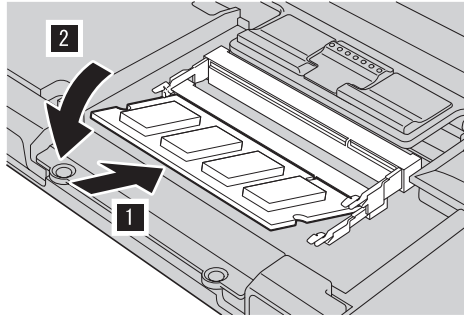


8. Wenn sich im Speichersteckplatz bereits zwei SO-DIMMs befinden, ersetzen Sie eines dieser SO-DIMMs durch ein neues. Entnehmen Sie das SO-DIMM, indem Sie die Verriegelungen an beiden Seiten des Stecksockels gleichzeitig nach außen drücken. Bewahren Sie das Modul für eine weitere Verwendung sorgfältig auf.

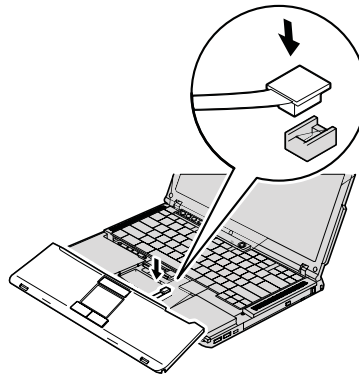


## Speicher austauschen

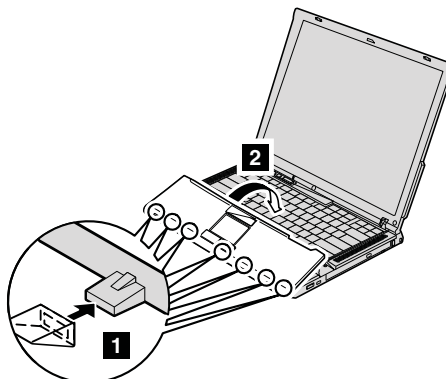
9. Setzen Sie das SO-DIMM in einem Winkel von ungefähr 20 Grad in den Steckplatz ein **1**. Dabei muss die SO-DIMM-Kante mit der Kerbe an den Kontakten am Stecksockel ausgerichtet sein. Drehen Sie das SO-DIMM, und drücken Sie es dabei in den Steckplatz, bis es hörbar einrastet **2**.



10. Schließen Sie den Stecker des Kabels an der Handauflage fest an der Systemplatine an.



11. Richten Sie die Vorderseite der Handauflage an der Vorderseite des Systems aus **1**. Drücken Sie die Handauflage nach unten, um sie wieder anzubringen **2**.



12. Drücken Sie die linke und die rechte obere Kante der Handauflage nach unten, bis sie hörbar einrasten.



13. Schließen Sie den LCD-Bildschirm, und drehen Sie den Computer um. Setzen Sie die vier Schrauben für die Handauflage wieder ein.
14. Setzen Sie den Akku wieder ein.
15. Drehen Sie den Computer um, und schließen Sie das Netzteil und die Kabel wieder am Computer an.

Gehen Sie wie folgt vor, um zu überprüfen, ob das SO-DIMM ordnungsgemäß installiert wurde:

1. Schalten Sie den Computer ein.
2. Wenn die Nachricht „To interrupt normal startup, press the blue ThinkVantage button“ unten links in der Anzeige erscheint, drücken Sie die Taste „ThinkVantage“. Die Anzeige „ThinkVantage Rescue and Recovery“ wird geöffnet.
3. Klicken Sie auf **Zugriff auf BIOS**. Das Fenster „Neustart des Systems erforderlich“ wird angezeigt.
4. Klicken Sie auf **Ja**. Der Computer wird erneut gestartet, und die Anzeige des BIOS-Konfigurationsdienstprogramms wird geöffnet. Unter dem Menüpunkt „Installed memory“ (Installierter Speicher) wird der gesamte auf Ihrem Computer installierte Speicher angezeigt. Wenn der Computer z. B. über 256 MB Speicher verfügt und Sie ein SO-DIMM mit 256 MB im Computer installieren, wird unter dem Menüpunkt „Installed memory“ eine Gesamtspeicherkapazität von 512 MB angezeigt.

---

## Kapitel 6. Hilfe und Serviceleistungen anfordern

---

### Hilfe und Serviceleistungen anfordern

Wenn Sie Hilfe, Serviceleistungen, Unterstützung in technischen Fragen oder Informationen zu bestimmten ThinkPads benötigen, bietet Lenovo Ihnen eine Vielzahl von Leistungen an. In diesem Abschnitt erfahren Sie, wie Sie zusätzliche Informationen zu ThinkPads erhalten, wie Sie bei einem Computerfehler vorgehen und an wen Sie sich wenden können, wenn Sie Serviceleistungen benötigen.

Die Microsoft-Service-Packs enthalten die aktuellste Software mit Windows-Produktaktualisierungen. Sie können die Service-Packs über das Web herunterladen (in diesem Fall können Gebühren für die Verbindung anfallen) oder als CD-ROM anfordern. Weitere Informationen und weitere Links finden Sie unter der Adresse [www.microsoft.com](http://www.microsoft.com). Technische Unterstützung bei der Installation von Service-Packs für das vorinstallierte Microsoft Windows-Produkt sowie Antworten auf Fragen zu den Service-Packs erhalten Sie auf der Microsoft-Website zu Services zur Produktunterstützung unter der Adresse <http://support.microsoft.com/directory/> oder vom Customer Support Center unter einer der Telefonnummern, die unter „Liste der weltweit gültigen Telefonnummern“ auf Seite 53 aufgeführt sind. Für diese Services können Gebühren anfallen.

---

### Unterstützung für ThinkPads im World Wide Web

Auf der Lenovo Website im World Wide Web sind aktuelle Informationen zu ThinkPads und Unterstützungsleistungen aufgeführt. Die Homepage zu Personal Computing finden Sie unter der Adresse [www.lenovo.com/think](http://www.lenovo.com/think).

Informationen zur Unterstützung für Ihren ThinkPad finden Sie unter der Adresse [www.lenovo.com/think/support](http://www.lenovo.com/think/support). Auf dieser Website finden Sie Informationen zum Beheben von Fehlern, zu Einsatzmöglichkeiten Ihres Computers sowie zu Zusatzeinrichtungen, mit denen Sie Ihren ThinkPad auf noch einfachere Weise einsetzen können.

---

### Customer Support Center kontaktieren

Wenn Sie den Fehler selbst nicht beheben können, können Sie während des Gewährleistungszeitraums über das Customer Support Center telefonisch Unterstützung und Informationen anfordern. Während des Gewährleistungszeitraums stehen folgende Serviceleistungen zur Verfügung:

- Fehlerbestimmung: Mit Hilfe von erfahrenen Mitarbeitern können Sie feststellen, ob ein Hardwarefehler aufgetreten ist, sowie festlegen, welche Maßnahme zum Beheben des Fehlers durchgeführt werden muss.
- Lenovo Hardwarereparatur: Wenn festgestellt wurde, dass der Fehler durch die Gewährleistungsbestimmungen für Lenovo Hardwareprodukte abgedeckt ist, stehen Ihnen erfahrene Kundendienstmitarbeiter für die entsprechende Serviceleistung zur Verfügung.
- Verwaltung technischer Änderungen: In einigen Fällen müssen auch nach der Auslieferung eines Produkts Änderungen vorgenommen werden. Ausgewählte technische Änderungen (ECs, Engineering Changes), die sich auf die von Ihnen verwendete Hardware beziehen, werden von Lenovo oder dem zuständigen Reseller (falls dieser von Lenovo autorisiert wurde) verfügbar gemacht.

Folgende Leistungen sind im Gewährleistungsservice nicht enthalten:

- Austauschen oder Verwenden von Komponenten, die nicht für oder von Lenovo hergestellt wurden, oder von Komponenten, die nicht der Gewährleistung unterliegen

**Anmerkung:** Alle Komponenten, die der Gewährleistung unterliegen, weisen eine siebenstellige Identifikationszeichenfolge im Format "FRU XXXXXXX" auf.

- Feststellen von Softwarefehlerquellen
- Konfiguration des BIOS als Teil einer Installation oder eines Upgrades
- Änderungen oder Upgrades von Einheitentreibern
- Installation und Wartung von Netzbetriebssystemen (NOS)
- Installation und Wartung von Anwendungsprogrammen

Um festzustellen, ob Ihre Maschine einer Gewährleistung unterliegt und welche Gewährleistungsdauer gilt, rufen Sie die Webseite [www.lenovo.com/think/support](http://www.lenovo.com/think/support) auf, klicken Sie auf **Warranty**, und befolgen Sie die angezeigten Anweisungen.

Genauere Informationen hierzu sind in den Lenovo Gewährleistungsbestimmungen für Hardwareprodukte enthalten. Bewahren Sie in jedem Fall den Kaufnachweis auf, damit Sie die Gewährleistungsservices in Anspruch nehmen können.

Wenn Sie beim Support Center anrufen, halten Sie sich nach Möglichkeit in der Nähe Ihres Computers auf, damit Ihnen der Mitarbeiter des Kundendienstes bei der Behebung des Computerfehlers behilflich sein kann. Bevor Sie beim Support Center anrufen, sollten Sie zunächst die aktuellen Treiber und Systemaktualisierungen heruntergeladen, ein Diagnoseprogramm ausgeführt und sich Informationen notiert haben.

Wenn Sie den Kundendienst anrufen, halten Sie bitte folgende Informationen bereit:

- Maschinentyp und Modell
- Seriennummer des Computers, Bildschirms und anderer Komponenten oder Kaufnachweis
- Beschreibung des aufgetretenen Fehlers
- Genauer Wortlaut der angezeigten Fehlermeldungen
- Informationen zur Hardware- und Softwarekonfiguration Ihres Systems

Die Telefonnummern des zuständigen Customer Support Centers finden Sie in diesem Handbuch unter "Liste der weltweit gültigen Telefonnummern".

**Anmerkung:** Die Telefonnummern können ohne vorherige Ankündigung geändert werden. Eine aktuelle Telefonnummernliste der Customer Support Center sowie Informationen zu den Uhrzeiten, zu denen Ihnen das Personal des Customer Support Centers zur Verfügung steht, erhalten Sie auf der Website [www.lenovo.com/support/phone](http://www.lenovo.com/support/phone). Wenn die Telefonnummer für Ihr Land oder Ihre Region in dieser Tabelle nicht aufgeführt ist, wenden Sie sich an den zuständigen Lenovo Reseller oder den Lenovo Vertriebsbeauftragten.

---

### Weltweite Hilfe

In Ländern, in denen Ihr ThinkPad-Modell verkauft wird, können Sie für Ihren Computer möglicherweise Internationalen Gewährleistungsservice in Anspruch nehmen. Dieser berechtigt Sie automatisch, Gewährleistungsservice während der Gewährleistungsdauer in Anspruch zu nehmen. Die Serviceleistungen werden von Service-Providern ausgeführt, die für diesen Gewährleistungsservice autorisiert sind.

Die Servicemethoden und -verfahren sind von Land zu Land verschieden, und einige Services werden nicht überall angeboten. Internationaler Gewährleistungsservice wird nach der im jeweiligen Land üblichen Servicemethode (wie z. B. Aufbewahrungsservice, Anlieferung durch den Kunden oder Service vor Ort) geleistet. Die Kundendienststellen in einigen Ländern können möglicherweise nicht für alle Modelle eines bestimmten Typs Service anbieten. In einigen Ländern werden für den Service Gebühren erhoben, oder es gelten gewisse Einschränkungen.

Klicken Sie unter der Internet-Adresse [www.lenovo.com/think/support](http://www.lenovo.com/think/support) auf **Warranty**, und befolgen Sie die angezeigten Anweisungen, um zu erfahren, ob für Ihren Computer Internationaler Gewährleistungsservice gewährt wird, und um eine Liste der Länder abzurufen, in denen dieser Service angeboten wird.





---

## Anhang A. Gewährleistungsbestimmungen

---

### Gewährleistungsbestimmungen

Dieser Anhang enthält Informationen zum Gewährleistungszeitraum sowie zur Art des Gewährleistungsservice, die für Ihre Maschine in Ihrem Land oder Ihrer Region gelten.

Die Bestimmungen der Lenovo Gewährleistung, die für Ihre Maschine gelten, können Sie Kapitel 2, Gewährleistungsinformationen, im Handbuch "Sicherheit und Gewährleistung" entnehmen, das im Lieferumfang Ihrer Maschine enthalten ist.

### Gewährleistungszeitraum

Der Gewährleistungszeitraum, der in der nachfolgenden Tabelle angegeben ist, kann in den einzelnen Ländern und Regionen unterschiedlich sein. HINWEIS: "Region" steht für die chinesischen Sonderverwaltungsregionen Hongkong und Macao.

Eine Gewährleistung von 3 Jahren für Teile und von 1 Jahr für Serviceleistungen bedeutet beispielsweise, dass Lenovo kostenlosen Gewährleistungsservice bereitstellt für:

- a. Teile und Serviceleistungen im ersten Jahr der Gewährleistung; und
- b. nur Teile (auf Austauschbasis) im zweiten oder dritten Jahr der Gewährleistung. Die Serviceleistungen, die im zweiten und dritten Jahr der Gewährleistung für Reparaturen oder den Ersatz von Teilen und Maschinen anfallen, werden dem Kunden vom Service-Provider in Rechnung gestellt.

Maschinentyp	Land oder Region, in der die Maschine erworben wurde	Gewährleistungszeitraum	Arten des Gewährleistungsservices
9440	USA, Kanada, Mexiko, Brasilien	Teile und Serviceleistungen - 1 Jahr, Akku - 1 Jahr	6 1
	Andere	Teile und Serviceleistungen - 1 Jahr, Akku - 1 Jahr	7 1
9441	USA, Kanada, Mexiko, Brasilien, Australien, Japan	Teile und Serviceleistungen - 1 Jahr, Akku - 1 Jahr	6 1
	Andere	Teile und Serviceleistungen - 1 Jahr, Akku - 1 Jahr	7 1

Maschinentyp	Land oder Region, in der die Maschine erworben wurde	Gewährleistungszeitraum	Arten des Gewährleistungsservices
9442	USA, Kanada, Mexiko, Brasilien, Australien, Japan	Teile und Serviceleistungen - 3 Jahre, Akku - 1 Jahr	6 1
	Andere	Teile und Serviceleistungen - 3 Jahre, Akku - 1 Jahr	7 1
9443	Alle	Teile und Serviceleistungen - 3 Jahre, Akku - 1 Jahr	5 1
9448	USA, Kanada, Mexiko, Brasilien	Teile und Serviceleistungen - 3 Jahre, Akku - 1 Jahr	6 1
	Andere	Teile und Serviceleistungen - 3 Jahre, Akku - 1 Jahr	7 1
9450	USA, Kanada, Mexiko, Brasilien	Teile und Serviceleistungen - 1 Jahr, Akku - 1 Jahr	6 1
	Andere	Teile und Serviceleistungen - 1 Jahr, Akku - 1 Jahr	7 1
9451	USA, Kanada, Mexiko, Brasilien, Australien, Japan	Teile und Serviceleistungen - 1 Jahr, Akku - 1 Jahr	6 1
	Andere	Teile und Serviceleistungen - 1 Jahr, Akku - 1 Jahr	7 1
9452	USA, Kanada, Mexiko, Brasilien, Australien, Japan	Teile und Serviceleistungen - 3 Jahre, Akku - 1 Jahr	6 1
	Andere	Teile und Serviceleistungen - 3 Jahre, Akku - 1 Jahr	7 1
9453	Alle	Teile und Serviceleistungen - 3 Jahre, Akku - 1 Jahr	5 1
0672	USA, Kanada, Mexiko, Brasilien	Teile und Serviceleistungen - 1 Jahr, Akku - 1 Jahr	6 1
	Andere	Teile und Serviceleistungen - 1 Jahr, Akku - 1 Jahr	7 1
0673	USA, Kanada, Mexiko, Brasilien, Australien, Japan	Teile und Serviceleistungen - 1 Jahr, Akku - 1 Jahr	6 1
	Andere	Teile und Serviceleistungen - 1 Jahr, Akku - 1 Jahr	7 1
0674	USA, Kanada, Mexiko, Brasilien	Teile und Serviceleistungen - 3 Jahre, Akku - 1 Jahr	6 1
	Andere	Teile und Serviceleistungen - 3 Jahre, Akku - 1 Jahr	7 1

## Art des Gewährleistungsservice

Falls erforderlich, leistet Lenovo Reparatur- oder Austauschservice, abhängig von der Art des Gewährleistungsservices, der oben in der Tabelle für die Maschine angegeben und nachfolgend beschrieben ist. Der Zeitrahmen des Service ist abhängig von der Uhrzeit des Anrufs und der Verfügbarkeit der Teile. Die Servicestufen sind an Antwortzeiten gebunden und werden nicht garantiert. Die angegebene Servicestufe wird möglicherweise nicht an allen Standorten weltweit angeboten, und außerhalb des üblichen Servicebereichs des Service-Providers können zusätzliche Gebühren anfallen. Der Kunde muss sich an den zuständigen Ansprechpartner beim Service-Provider oder an den Reseller wenden, wenn er Informationen über bestimmte Länder und Standorte benötigt.

### 1. CRU-Service

Lenovo liefert dem Kunden CRUs (Customer Replaceable Units sind durch den Kunden austauschbare Funktionseinheiten), damit er die Installation selbst vornehmen kann. CRUs der Stufe 1 sind einfach zu installieren, während für die Installation von CRUs der Stufe 2 bestimmte technische Kenntnisse und Werkzeuge erforderlich sind. CRU-Informationen sowie Anweisungen zum Austausch der CRU werden mit der Maschine geliefert und sind auf Anfrage jederzeit bei Lenovo erhältlich. Abhängig von der Art des für die Maschine geltenden Gewährleistungsservice kann der Kunde die Installation ohne zusätzliche Kosten von einem Service-Provider durchführen lassen. In dem mit der Ersatz-CRU gelieferten Material ist angegeben, ob die fehlerhafte CRU an Lenovo zurückgegeben werden muss. Ist eine Rückgabe vorgesehen, 1) sind im Lieferumfang der Ersatz-CRU Anweisungen für die Rückgabe und ein Versandkarton enthalten, und 2) kann Lenovo dem Kunden die Ersatz-CRU in Rechnung stellen, falls er die fehlerhafte CRU nicht innerhalb von 30 Tagen nach Erhalt der Ersatz-CRU an Lenovo zurückschickt.

### 2. Service vor Ort

Der Service-Provider wird die fehlerhafte Maschine entweder vor Ort reparieren oder austauschen und deren ordnungsgemäße Funktionsweise überprüfen. Der Kunde muss dafür Sorge tragen, dass am Standort der Lenovo Maschine ausreichend Platz zum Zerlegen und erneuten Zusammenbauen der Maschine vorhanden ist. Der Standort muss sauber, gut beleuchtet und für die jeweilige Maßnahme geeignet sein. Einige Maschinen müssen zur Durchführung bestimmter Reparaturen eventuell an ein bestimmtes Service-Center eingeschickt werden.

### **3. Kurier- oder Aufbewahrungsservice \***

Organisiert der Service-Provider den Transport, muss der Kunde die fehlerhafte Maschine entsprechend vorbereiten. Der Kunde erhält einen Versandkarton für den Transport der Maschine an das angegebene Service-Center. Ein Kurierdienst wird die Maschine abholen und zum angegebenen Service-Center transportieren. Nach der Reparatur oder dem Austausch wird das Service-Center den Rücktransport der Maschine an den Standort des Kunden veranlassen. Für die Installation und Überprüfung der Maschine ist der Kunde selbst verantwortlich.

### **4. Anlieferung oder Versand durch den Kunden**

Der Kunde wird die fehlerhafte Maschine gut verpackt entsprechend den Angaben des Service-Providers an den angegebenen Standort einschicken (vorab bezahlt, sofern nichts anderes angegeben ist). Nachdem die Maschine repariert oder ausgetauscht wurde, wird sie für den Kunden zum Abholen bereitgehalten oder auf Kosten von Lenovo an den Kunden zurückgeschickt, sofern der Service-Provider nichts anderes angegeben hat. Für die anschließende Installation und Überprüfung der Maschine ist der Kunde selbst verantwortlich.

### **5. CRU-Service und Service vor Ort**

Diese Art von Gewährleistungsservice ist eine Kombination aus 1 und 2 (siehe oben).

### **6. CRU-Service und Kurier- oder Aufbewahrungsservice**

Diese Art von Gewährleistungsservice ist eine Kombination aus 1 und 3 (siehe oben).

### **7. CRU-Service und Anlieferung durch den Kunden oder per Versand**

Diese Art von Gewährleistungsservice ist eine Kombination aus 1 und 4 (siehe oben).

**Wenn als Art des Gewährleistungsservice 5, 6 oder 7 angegeben ist, wird der Service-Provider darüber entscheiden, welche Art von Gewährleistungsservice für die Reparatur geeignet ist.**

\* Diese Art von Service wird in einigen Ländern als "ThinkPad EasyServ" oder "EasyServ" bezeichnet.

Um Gewährleistungsservice zu erhalten, sollte sich der Kunde an einen Service-Provider wenden. In Kanada oder den Vereinigten Staaten von Amerika lautet die Nummer des Service wie folgt: 1-800-IBM-SERV (426-7378). Die Servicetelefonnummern in anderen Ländern können der folgenden Liste entnommen werden:

## Liste der weltweit gültigen Telefonnummern

Telefonnummern können jederzeit ohne Vorankündigung geändert werden.  
Die aktuellen Telefonnummern können unter der Adresse  
<http://www.lenovo.com/support/phone> abgerufen werden.

Land oder Region	Telefonnummer
Afrika	Afrika: +44 (0)1475-555-055 Südafrika: +27-11-3028888 und 0800110756 Zentralafrika: Wenden Sie sich an einen Lenovo Business Partner in Ihrer Nähe.
Argentinien	0800-288-5366 (Spanisch)
Australien	131-426 (Englisch)
Belgien	Technische Unterstützung: 02-210-9820 (Flämisch) Technische Unterstützung: 02-210-9800 (Französisch) Gewährleistungsservice und Unterstützung: 02-225-3611 (Flämisch, Französisch)
Bolivien	0800-0189 (Spanisch)
Brasilien	Region Sao Paulo: (11) 3889-8986 Außerhalb der Region Sao Paulo: 0800-701-4815 (Brasilianisches Portugiesisch)
Chile	Gebührenfrei: 1230-020-1130 (Spanisch)
China	800-810-1818, Durchwahl 5070 8610 84981188, Durchwahl 5070 (Mandarin)
China (Sonderverwaltungsregion Hongkong)	ThinkPad (Hotline für technische Fragen): 852-2516-3939 ThinkPad Service-Center: 852-2825-6580 ThinkCentre - kommerzielle PC: 8205-0333 Multimedia-Home-PCs: 800-938-228 (Kantonesisch, Englisch, Mandarin)
China (Sonderverwaltungsregion Macau)	ThinkPad (Hotline für technische Fragen): 0800-839 ThinkCentre (Hotline für technische Fragen): 0800-336 (Kantonesisch, Englisch, Mandarin)
Costa Rica	800-011-1029 (Spanisch)
Dänemark	Technische Unterstützung: 4520-8200 Gewährleistungsservice und Unterstützung: 7010-5150 (Dänisch)
Deutschland	Technische Unterstützung: 07032-15-49201 Gewährleistungsservice und Unterstützung: 01805-25-35-58 (Deutsch)
Dominikanische Republik	Gebührenfrei: 1-866-434-2080 (Spanisch)
Ecuador	1-800-426911 (Spanisch)

Land oder Region	Telefonnummer
El Salvador	800-6264 (Spanisch)
Estland	+386-61-1796-699
Finnland	Technische Unterstützung: 09-459-6960 Gewährleistungsservice und Unterstützung: +358-800-1-4260 (Finnisch)
Frankreich	Technische Unterstützung: 0238-557-450 Gewährleistungsservice und Unterstützung (Hardware): 0810-631-213 Gewährleistungsservice und Unterstützung (Software): 0810-631-020 (Französisch)
Griechenland	+30-210-680-1700
Großbritannien	Technische Unterstützung: 01475-555-055 Unterstützung im Rahmen der Gewährleistung: 08705-500-900 (Englisch)
Guatemala	1800-624-0051 (Spanisch)
Honduras	Tegucigalpa: 232-4222 San Pedro Sula: 552-2234 (Spanisch)
Indien	1800-425-6666 +91-80-2678-8970 (Englisch)
Indonesien	800-140-3555 (Englisch) 62-21-251-2955 (Indonesisch)
Irland	Technische Unterstützung: 01-815-9202 Gewährleistungsservice und Unterstützung: 01-881-1444 (Englisch)
Israel	Givat Shmuel Service-Center: +972-3-531-3900 Haifa Service-Center: +972-4-849-4608 (Hebräisch, Englisch)
Italien	Technische Unterstützung: 02-7031-6101 Gewährleistungsservice und Unterstützung: +39-800-820094 (Italienisch)
Japan	ThinkPad-Produkte (gebührenfrei): 0120-20-5550 International: +81-46-266-4716  Bei den beiden angegebenen Telefonnummern antwortet eine Bandansage in japanischer Sprache. Für eine telefonische Unterstützung in englischer Sprache warten Sie das Ende der japanischen Bandansage ab. Anschließend antwortet ein Telefonist. Nun sagt der Kunde "English support please". Daraufhin wird der Anruf des Kunden zu einem englischsprachigen Telefonisten weitergeleitet.

Land oder Region	Telefonnummer
Kanada	1-800-565-3344 (Englisch, Französisch) Nur Toronto: 416-383-3344
Kolumbien	01-800-952-0466 (Spanisch)
Korea	1588-5801 (Koreanisch)
Kroatien	0800-0426
Lettland	+386-61-1796-699
Litauen	+386-61-1796-699
Luxemburg	+352-298-977-5063 (Französisch)
Malaysia	1800-88-8558 (Englisch, Malaysisch)
Malta	+356-23-4175
Mexiko	01-800-123-1632 (Spanisch)
Naher und Mittlerer Osten	+44 (0)1475-555-055
Neuseeland	0800-733-222 (Englisch)
Nicaragua	001-800-220-1830 (Spanisch)
Niederlande	+31-20-514-5770 (Niederländisch)
Norwegen	Technische Unterstützung: 6681-1100 Gewährleistungsservice und Unterstützung: 8152-1550 (Norwegisch)
Österreich	Technische Unterstützung: 01-24592-5901 Gewährleistungsservice und Unterstützung: 01-211-454-610 (Deutsch)
Panama	001-866-434-2080 (Gebührenfrei) (Spanisch)
Peru	0-800-00-966 (Spanisch)
Philippinen	1800-1888-1426 (Englisch) 63-2-995-8420 (Philippinisch)
Polen	+48-22-878-6999
Portugal	+351-21-892-7147 (Portugiesisch)
Rumänien	+4-021-224-4015
Russische Föderation	+7-495-940-2000 (Russisch)
Schweden	Technische Unterstützung: 08-477-4420 Gewährleistungsservice und Unterstützung: 077-117-1040 (Schwedisch)

<b>Land oder Region</b>	<b>Telefonnummer</b>
Schweiz	Technische Unterstützung: 058-333-0900 Gewährleistungsservice und Unterstützung: 0800-55-54-54 (Deutsch, Französisch, Italienisch)
Singapur	1800-3172-888 (Englisch, Malaysisch)
Slowakei	+421-2-4954-1217
Slowenien	+386-1-4796-699
Spanien	91-714-7983 0901-100-000 (Spanisch)
Sri Lanka	+94-11-2448-442 (Englisch)
Taiwan	886-2-8723-9799 0800-000-700 (Mandarin)
Thailand	1-800-299-229 (Thailändisch)
Tschechische Republik	+420-2-7213-1316
Türkei	00800-4463-2041 (Türkisch)
Ungarn	+36-1-382-5720
Uruguay	000-411-005-6649 (Spanisch)
Venezuela	0-800-100-5722 (Spanisch)
Vereinigte Staaten von Amerika	1-800-426-7378 (Englisch)
Vietnam	Nördliches Gebiet und Hanoi: 84-4-843-6675 Südliches Gebiet und Ho-Chi-Minh-Stadt: 84-8-829-5160 (Englisch, Vietnamesisch)
Zypern	+357-22-841100



## Anhang B. CRUs (Customer Replaceable Units, durch Kunden austauschbare Funktionseinheiten)

Die im Folgenden aufgeführten Teile sind designierte CRU-Teile für Ihren ThinkPad.

Im Folgenden finden Sie eine Liste der CRUs und der Veröffentlichungen, in denen Sie Anweisungen zum Entfernen bzw. Austauschen von CRUs erhalten.

	Service und Fehlerbehebung	Installationsanweisungen	Access Help	Online-Wartungshandbuch	Online-video
<b>CRUs der Stufe 1</b>					
Akku	X		X	X	X
Festplattenlaufwerk	X		X	X	X
Optisches Laufwerk			X	X	X
Ultrabay-Einheit			X	X	X
Netzteil und Netzkabel		X			
TrackPoint-Kappe			X		
<b>CRUs der Stufe 2</b>					
Speicher	X		X	X	X
Tastatur			X	X	X
Handauflage - mit TouchPad und Lesegerät für Fingerabdrücke	X		X	X	X
Mini-PCI-ExpressCard			X	X	X
Übertragungstochterkarte			X	X	X

Anweisungen zum Austauschen von CRUs finden Sie in Access Help. Um Access Help, die Onlinehilfefunktion, zu öffnen, klicken Sie auf **Start**, bewegen Sie den Zeiger auf **Alle Programme** (bei allen anderen Windows-Betriebssystemen als Windows XP auf **Programme**) und anschließend auf **ThinkVantage**. Klicken Sie auf **Access Help**.

Wenn Sie nicht auf diese Anweisungen zugreifen können oder beim Austauschen von CRUs Schwierigkeiten haben, finden Sie wie folgt zusätzliche Hilfe und Unterstützung:

- Das Onlinehandbuch für Hardwarewartung und Fehlerbehebung sowie Onlinevideos finden Sie auf folgender Unterstützungswebsite:  
<http://www.lenovo.com/think/support/site.wss/document.do?Indocid=part-video>
- Beim zuständigen Customer Support Center. Die Telefonnummern der Support Center Ihres Landes oder Ihrer Region finden Sie im Abschnitt „Liste der weltweit gültigen Telefonnummern“ auf Seite 53.

---

## Anhang C. Merkmale und technische Daten

Ausführliche Informationen zu den einzelnen Teilen des Computers und ihren Funktionen finden Sie im Abschnitt "Informationen zu Ihrem Computer" im Onlinehilfesystem "Access Help".

---

### Merkmale

#### Prozessor

- Diese Informationen finden Sie in den Systemeigenschaften Ihres Computers. Gehen Sie wie folgt vor, um diese Informationen anzuzeigen: Klicken Sie auf dem Desktop mit der rechten Maustaste auf "Arbeitsplatz", und wählen Sie im Pulldown-Menü den Menüpunkt "Eigenschaften" aus.

#### Speicherkapazität

- DDR2-SDRAM (Double Data Rate 2 Synchronous Dynamic Random Access Memory)

#### Speichereinheit

- 2,5-Zoll-Festplattenlaufwerk

#### Bildschirm

Farbbildschirm mit TFT-Technologie:

- Größe: 14,1 Zoll  
Auflösung:
  - LCD-Bildschirm: je nach Modell bis zu 1440 x 900
  - Externer Bildschirm: bis zu 2048 x 1536
- Größe: 15,4 Zoll  
Auflösung:
  - LCD-Bildschirm: je nach Modell bis zu 1920 x 1200
  - Externer Bildschirm: bis zu 2048 x 1536
- Helligkeitsregler
- ThinkLight™
- Integrierte Kamera (bei einigen Modellen)

#### Tastatur

- Lesegerät für Fingerabdrücke (bei einigen Modellen)
- 89 Tasten, 90 Tasten oder 94 Tasten
- UltraNav® (TrackPoint® und TouchPad)
- Taste Fn
- Taste "ThinkVantage"
- Tasten zur Lautstärkeregelung

### Schnittstellen

- Stereokopfhöreranschluss
- Mikrofonanschluss
- Videoausgangsanschluss (S-Video)
- 3 USB-Anschlüsse (Universal Serial Bus)
- IEEE-1394-Anschluss
- Infrarotanschluss
- RJ11-Telefonanschluss
- RJ45-Ethernet-Anschluss
- Ultrabay™ Enhanced (bei einigen Modellen)
- Ultrabay Slim (bei einigen Modellen)
- Andockanschluss (bei einigen Modellen)
- Anschluss für externen Bildschirm

### PC-Karten-Steckplatz

- PC-Karte vom Typ II
- ExpressCard-Steckplatz (bei einigen Modellen)

### Optisches Laufwerk

- CD-ROM-, DVD-ROM-, Combo- oder Multi-Burner-Laufwerk, je nach Modell

### Drahtlose Funktionen

- Integrierte Funktion für drahtloses LAN
- Integrierte *Bluetooth*-Funktion (bei einigen Modellen)
- Integrierte Funktion für drahtloses WAN (bei einigen Modellen)

### Lesegerät für digitale Datenträger

- 3-in-1- oder 4-in-1-Steckplatz für digitale Datenträger, je nach Modell

---

## Technische Daten

### Größe

#### 14-Zoll-Modell

- Breite: 334 mm
- Tiefe: 228 mm
- Höhe: 26,6 bis 30,9 mm

#### 15-Zoll-Modell

- Breite: 357 mm
- Tiefe: 262,5 mm
- Höhe: 37,3 bis 40,2 mm

### **Umgebung**

- Maximale Höhe unter normalen Druckbedingungen: 3048 m
- Temperatur
  - In Höhen bis 2438 m
    - Betrieb ohne optischen Datenträger im Laufwerk: 5 bis 35 °C
    - Betrieb mit optischem Datenträger im Laufwerk: 10 bis 35 °C
    - Nicht in Betrieb: 5 bis 43 °C
  - In Höhen über 2438 m
    - Maximale Betriebstemperatur: 31,3 °C

**Anmerkung:** Der Akku muss beim Laden eine Temperatur von mindestens 10 °C haben.

- Relative Luftfeuchtigkeit:
  - Betrieb ohne optischen Datenträger im Laufwerk: 8 bis 90 %
  - Betrieb mit optischem Datenträger im Laufwerk: 8 bis 80 %

### **Wärmeabgabe**

- Maximal 65 W oder 90 W (je nach Modell)

### **Stromquelle (Netzteil)**

- Sinuswelleneingang mit 50 bis 60 Hz
- Eingangsspannungsbereich des Netzteils: 100 bis 240 V Wechselstrom, 50 bis 60 Hz

### **Akku**

- Lithiumakku
  - Nennspannung: 10,8 V Gleichstrom, 14,4 V Gleichstrom oder 10,8 V/14,4 V Gleichstrom (je nach Modell)
  - Kapazität: 2,6 Ah, 5,2 Ah oder 7,8 Ah (je nach Modell)

### **Lebensdauer des Akkus**

- Ausführliche Informationen zur Lebensdauer des Akkus werden im Zustandsanzeiger "Energie-Manager" in der Taskleiste angezeigt.



---

## Anhang D. Bemerkungen und Marken

---

### Bemerkungen und Marken

Möglicherweise bietet Lenovo die in dieser Dokumentation beschriebenen Produkte, Services oder Funktionen in anderen Ländern nicht an. Informationen über die gegenwärtig im jeweiligen Land verfügbaren Produkte und Services sind beim Lenovo Ansprechpartner erhältlich. Hinweise auf Lenovo Lizenzprogramme oder andere Lenovo Produkte bedeuten nicht, dass nur Programme, Produkte oder Services von Lenovo verwendet werden können. Anstelle der Lenovo Produkte, Programme oder Services können auch andere, ihnen äquivalente Produkte, Programme oder Services verwendet werden, solange diese keine gewerblichen oder anderen Schutzrechte der Lenovo verletzen. Die Verantwortung für den Betrieb der Produkte, Programme oder Services in Verbindung mit Fremdprodukten und Fremdservices liegt beim Kunden, soweit solche Verbindungen nicht ausdrücklich von Lenovo bestätigt sind.

Für in diesem Handbuch beschriebene Erzeugnisse und Verfahren kann es Lenovo Patente oder Patentanmeldungen geben. Mit der Auslieferung dieses Handbuchs ist keine Lizenzierung dieser Patente verbunden. Lizenzanfragen sind schriftlich an folgende Adresse zu richten (Anfragen an diese Adresse müssen auf Englisch formuliert werden):

*Lenovo (United States), Inc.  
500 Park Offices Drive, Hwy. 54  
Research Triangle Park, NC 27709  
U.S.A.  
An: Lenovo Director of Licensing*

LENOVO GROUP LTD. STELLT DIE VERÖFFENTLICHUNG OHNE WARTUNG (AUF „AS-IS“-BASIS) ZUR VERFÜGUNG UND ÜBERNIMMT KEINE GEWÄHRLEISTUNG FÜR DIE HANDELSÜBLICHKEIT, DIE VERWENDUNGSFÄHIGKEIT FÜR EINEN BESTIMMTEN ZWECK UND DIE FREIHEIT DER RECHTE DRITTER. Einige Rechtsordnungen erlauben keine Gewährleistungsausschlüsse bei bestimmten Transaktionen, so dass dieser Hinweis möglicherweise nicht zutreffend ist.

Trotz sorgfältiger Bearbeitung können technische Ungenauigkeiten oder Druckfehler in dieser Veröffentlichung nicht ausgeschlossen werden. Die Angaben in diesem Handbuch werden in regelmäßigen Zeitabständen aktualisiert. Die Änderungen werden in Überarbeitungen oder in Technical News

Letters (TNLs) bekannt gegeben. Lenovo kann jederzeit Verbesserungen und/oder Änderungen an den in dieser Veröffentlichung beschriebenen Produkten und/oder Programmen vornehmen.

Die in diesem Dokument beschriebenen Produkte sind nicht zur Verwendung bei Implantationen oder anderen lebenserhaltenden Anwendungen, bei denen ein Nichtfunktionieren zu Verletzungen oder zum Tod führen könnte, vorgesehen. Die Informationen in diesem Dokument beeinflussen oder ändern nicht die Lenovo Produktspezifikationen oder Gewährleistungen. Keine Passagen dieses Dokuments sollen als explizite oder implizite Lizenz oder Schadensersatzerklärung unter den gewerblichen Schutzrechten von Lenovo oder anderer Firmen dienen. Alle Informationen in diesem Dokument wurden in bestimmten Umgebungen erfasst und werden zur Veranschaulichung präsentiert. In anderen Betriebsumgebungen werden möglicherweise andere Ergebnisse erfasst.

Werden an Lenovo Informationen eingesandt, können diese beliebig verwendet werden, ohne dass eine Verpflichtung gegenüber dem Einsender entsteht.

Verweise in diesen Informationen auf Websites anderer Anbieter dienen lediglich als Benutzerinformationen und stellen keinerlei Billigung des Inhalts dieser Websites dar. Das über diese Websites verfügbare Material ist nicht Bestandteil des Materials für dieses Lenovo Produkt. Die Verwendung dieser Websites geschieht auf eigene Verantwortung.

Alle in diesem Dokument enthaltenen Leistungsdaten wurden in einer kontrollierten Umgebung ermittelt. Die Ergebnisse, die in anderen Betriebsumgebungen erzielt werden, können daher erheblich von den hier angegebenen Werten abweichen. Einige Daten stammen möglicherweise von Systemen, deren Entwicklung noch nicht abgeschlossen ist. Eine Gewährleistung, dass diese Daten auch in allgemein verfügbaren Systemen erzielt werden, kann nicht gegeben werden. Darüber hinaus wurden einige Daten unter Umständen durch Extrapolation ermittelt. Die tatsächlichen Ergebnisse können davon abweichen. Benutzer dieses Dokuments sollten die entsprechenden Daten in ihrer jeweiligen Umgebung überprüfen.

### **Hinweise zur TV-Ausgabe**

Der folgende Hinweis gilt für Modelle mit werkseitig installierter TV-Ausgabefunktion.

Dieses Produkt ist mit Copyright-geschützter Technologie ausgestattet, die durch bestimmte US-Patente und andere intellektuelle Eigentumsrechte geschützt ist.



Die Verwendung dieser Copyright-geschützten Technologie muss von Macrovision genehmigt sein und beschränkt sich ausschließlich auf den privaten Gebrauch und andere eingeschränkte Anzeigemöglichkeiten, sofern es von Macrovision nicht anders angegeben wurde. Zurückentwicklung oder Disassemblierung ist verboten.

---

## Hinweise zur elektromagnetischen Verträglichkeit

Folgende Informationen gelten für: ThinkPad Z61, Maschinentyp 9440, 9441, 9442, 9443, 9448, 9450, 9451, 9452, 9453, 0672, 0673, 0674

### FCC (Federal Communications Commission)

Dieses Gerät wurde getestet und liegt gemäß Teil 15 der FCC-Regeln innerhalb der Grenzwerte für digitale Geräte der Klasse B. Diese Grenzwerte sind dafür gedacht, einen ausreichenden Schutz gegen Störungen zu bieten, wenn das Gerät in einem Wohngebiet betrieben wird. Dieses Gerät erzeugt, verwendet und strahlt Hochfrequenzenergie ab. Werden bei der Installation und dem Betrieb die Anweisungen des Bedienungshandbuchs nicht befolgt, können eventuell HF-Kommunikationseinrichtungen gestört werden. Es besteht jedoch keine Gewährleistung, dass bei einer bestimmten Installation keine Interferenzen auftreten. Wenn dieses Gerät Störungen beim Radio- und Fernsehempfang verursacht - dies kann durch Ein- und Ausschalten des Geräts festgestellt werden - wird dem Benutzer empfohlen, die Störungen mit Hilfe einer der folgenden Maßnahmen zu beseitigen:

- Empfangsantenne neu ausrichten oder anders positionieren.
- Abstand zwischen Gerät und Empfänger vergrößern.
- Gerät an eine Steckdose anschließen, die sich an einem anderen Stromkreis befindet als die Steckdose, an die der Empfänger angeschlossen ist.
- Sich mit weiteren Fragen an einen Vertragshändler oder an den Kundendienst wenden.

Ordnungsgemäß abgeschirmte und geerdete Kabel und Stecker sind für die Einhaltung der FCC-Emissionsgrenzwerte erforderlich. Ordnungsgemäße Kabel und Stecker erhalten Sie bei Ihrem Lenovo Vertragshändler. Lenovo übernimmt keine Verantwortung für Störungen beim Radio- oder Fernsehempfang, die durch ungeeignete Kabel und Stecker bzw. eigenmächtige Änderungen am Gerät entstehen. Durch eigenmächtige Änderungen kann die Berechtigung des Benutzers zum Betrieb des Geräts erlöschen.

Dieses Gerät entspricht Teil 15 der FCC-Regeln. Der Betrieb unterliegt den folgenden zwei Bedingungen: (1) Dieses Gerät darf keine Störungen verursachen, und (2) dieses Gerät muss gegen Störungen von außen abgeschirmt sein, auch gegen Störungen, die den Betrieb beeinträchtigen können.

Verantwortlich:

Lenovo (United States) Inc.  
One Manhattanville Road  
Purchase, New York 10577  
Telefon: (919) 254-0532



### **Industry Canada Class B emission compliance statement**

This Class B digital apparatus complies with Canadian ICES-003.

### **Avis de conformité à la réglementation d'Industrie Canada**

Cet appareil numérique de la classe B est conforme à la norme NMB-003 du Canada.

### **EU-Richtlinie zur elektromagnetischen Verträglichkeit**

Dieses Produkt entspricht den Schutzanforderungen der EU-Richtlinie 89/336/EWG zur Angleichung der Rechtsvorschriften über die elektromagnetische Verträglichkeit in den EU-Mitgliedsstaaten. Lenovo übernimmt keine Verantwortung für die Einhaltung der Schutzanforderungen, wenn das Produkt ohne Zustimmung von Lenovo verändert bzw. wenn Erweiterungskarten von Fremdherstellern ohne Empfehlung von Lenovo eingebaut bzw. eingesteckt werden.

Dieses Produkt wurde getestet und hält die Grenzwerte nach EN 55022 Klasse B (bzw. der internationalen Norm CISPR 22) für informationstechnische Geräte (Information Technology Equipment = ITE) ein. Die Grenzwerte von Geräten der Klasse B gelten für den Wohnbereich, um ausreichenden Schutz vor Interferenzen von zugelassenen Kommunikationseinrichtungen zu gewährleisten.

Ordnungsgemäß abgeschirmte und geerdete Kabel und Stecker sind erforderlich, um mögliche Störungen beim Radio- und Fernsehempfang sowie bei anderen elektrischen oder elektronischen Geräten zu vermeiden. Solche Kabel und Stecker erhalten Sie bei Ihrem Lenovo Vertragshändler. Lenovo übernimmt keine Verantwortung für Störungen, die durch ungeeignete Kabel und Stecker entstehen.

## Wichtige Informationen zur Richtlinie 2002/96/EC der Europäischen Union



**Hinweis:** Die WEEE-Kennzeichnung gilt nur in Ländern der Europäischen Union und in Norwegen. Geräte werden gemäß der Richtlinie 2002/96/EC der Europäischen Union über Elektro- und Elektronikaltgeräte (WEEE) gekennzeichnet. Die Richtlinie regelt die Rückgabe und Wiederverwertung von Altgeräten innerhalb der Europäischen Union. Mit dieser Kennzeichnung versehene Altgeräte dürfen gemäß dieser Richtlinie nicht weggeworfen werden, sondern müssen zurückgegeben werden.

**Remarque :** Cette étiquette concerne uniquement les pays de l'Union européenne et la Norvège. Cet appareil porte une étiquette liée aux dispositions de la Directive 2002/96/CE du Conseil Européen relative aux déchets d'équipements électriques et électroniques (DEEE). Cette directive détermine les dispositions générales, applicables dans l'Union européenne, pour la récupération et le recyclage des équipements utilisés. Cette étiquette est apposée à différents produits pour signaler qu'ils ne doivent pas être jetés mais récupérés, selon les dispositions énoncées dans la directive.

**注意:** このマークは、EU 諸国およびノルウェーにおいてのみ適用されます。この機器には、EU 諸国に対する廃電気電子機器指令 2002/96/EC (WEEE) のラベルが貼られています。この指令は、EU 諸国に適用する使用済み機器の回収とリサイクルの骨子を定めています。このラベルは、使用済みになった時に指令に従って適正な処理をする必要があることを知らせるために、種々の製品に貼られています。

---

## Angebot zu IBM Lotus Software

**Informationen zum Angebot:** Als ThinkPad-Kunde mit entsprechender Berechtigung erhalten Sie eine eingeschränkte Einzellizenz für den Lotus Notes® "Einzel"-Client und eine Einzellizenz für das Softwarepaket "Lotus SmartSuite®". Diese Lizenzen berechtigen Sie zur Installation und Verwendung dieser Software auf Ihrem neuen ThinkPad gemäß einer der beiden folgenden Bedingungen:

- **Datenträger für diese Software sind nicht in diesem Angebot enthalten.** Wenn Sie nicht bereits die entsprechenden Datenträger für die Software "Lotus Notes Client" bzw. "Lotus SmartSuite" besitzen, können Sie eine CD bestellen und die Software auf Ihrem Computer installieren. Weitere Informationen hierzu finden Sie im Abschnitt „CD bestellen“ auf Seite 70.
- **Wenn Sie bereits eine lizenzierte Kopie der Software besitzen,** sind Sie berechtigt, eine weitere Kopie der Software, die sich in Ihrem Besitz befindet, zu erstellen und zu verwenden.

**Informationen zu IBM Lotus Notes:** Mit der eingeschränkten Lizenz für einen Lotus Notes "Einzel"-Client können Sie Ihre wichtigen Messaging-, Collaborative- und PIM-Ressourcen (Personal Information Management) integrieren, wie z. B. E-Mail, Kalender und Taskliste. Der Zugriff ist mit und ohne Verbindungen zu einem Netzwerk möglich. Die Einzellizenz berechtigt Sie nicht für den Zugriff auf IBM Lotus Domino Server. Sie können jedoch einen Upgrade für diese Einzellizenz auf eine vollständige Notes-Lizenz zu einem Sonderpreis erwerben. Weitere Informationen hierzu finden Sie unter der Adresse <http://www.lotus.com/notes>.

**Informationen zu IBM Lotus SmartSuite:** Lotus SmartSuite ist ein Softwarepaket, das sich aus leistungsfähigen Anwendungen mit zeitsparenden Funktionen zusammensetzt, die Sie bei Ihrer Arbeit unterstützen und Ihnen die einzelnen Aufgaben erleichtern.

- Lotus Word Pro® – Textverarbeitungsprogramm
- Lotus 1-2-3® – Tabellenkalkulationsprogramm
- Lotus Freelance Graphics® – Präsentationsgrafiken
- Lotus Approach® – Datenbank
- Lotus Organizer® – Verwaltung von Terminen, Kontakten und Informationen
- Lotus FastSite® – Web-Publisher
- Lotus SmartCenter – Verwaltung von Internetinformationen

**Kundenunterstützung:** Informationen zu technischer Unterstützung und Telefonnummern, die Sie anrufen können, um Hilfe zur Erstinstallation der Software zu erhalten, finden Sie unter der Adresse <http://www.lenovo.com/think/support>. Sie können auch weitere technische Unterstützung erwerben, die über diese Hilfe zur Erstinstallation hinausgeht. Die entsprechenden Informationen dazu finden Sie unter der Adresse <http://www.lotus.com/passport>.

**Internationale Nutzungsbedingungen für Programmpakete:** Die Software, für die Sie im Rahmen dieses Angebots eine Lizenz erhalten, beinhaltet keine Software-Upgrades oder technische Unterstützung und unterliegt den Vertragsbedingungen der IBM Internationalen Nutzungsbedingungen für Programmpakete (IBM International Program License Agreement, IPLA), die zu der Software gehören. Mit der Verwendung der Programme "Lotus SmartSuite" und "Lotus Notes", die in diesem Angebot beschrieben werden, akzeptieren Sie die Bedingungen dieses Angebots und der IPLA. Weitere Informationen zur IBM IPLA erhalten Sie unter der Adresse <http://www.ibm.com/software/sla/slabd.nsf>. Diese Programme sind nicht für den Wiederverkauf vorgesehen.

**Berechtigungsnachweis:** Bewahren Sie den Kaufnachweis für Ihren ThinkPad mit entsprechender Berechtigung und dieses Angebotsdokument als Berechtigungsnachweis auf.

**Upgrades, zusätzliche Lizenzen und technische Unterstützung erwerben** Software-Upgrades und technische Unterstützung sind gegen eine entsprechende Gebühr über das Passport Advantage<sup>®</sup>-Programm von IBM erhältlich. Informationen zum Erwerben von zusätzlichen Lizenzen für Notes, SmartSuite sowie andere Lotus<sup>®</sup>-Produkte finden Sie unter der Adresse <http://www.ibm.com> oder der Adresse <http://www.lotus.com/passport>.

## **CD bestellen:**

**Wichtig:** Gemäß den Bestimmungen dieses Angebots sind Sie berechtigt, eine CD pro Lizenz zu bestellen. Dafür müssen Sie die siebenstellige Seriennummer des neuen, von Ihnen erworbenen ThinkPad angeben. Sie erhalten die CD kostenfrei. Es fallen jedoch möglicherweise, je nach geltendem Recht, Gebühren und Steuern für Versand und andere Leistungen an. Sie erhalten die CD 10 bis 20 Werktage nach Ihrer Bestellung.

### **-In den USA oder Kanada:**

Rufen Sie die Telefonnummer 800-690-3899 an.

### **-In Lateinamerika:**

Über das Internet: <http://smartsuite.modusmedia.com>

Adresse:

IBM - Lotus Notes and SmartSuite Program  
Modus Media International  
501 Innovation Avenue  
Morrisville, NC, USA 27560

Fax: 919-405-4495

Bei Fragen zu einer Bestellung wenden Sie sich an:  
[smartsuite\\_ibm@modusmedia.com](mailto:smartsuite_ibm@modusmedia.com)

### **-In Europa:**

Über das Internet: <http://ibm.modusmedia.co.uk>

Adresse:

IBM - Lotus Notes and SmartSuite Program  
P.O. Box 3118  
Cumbernauld, Scotland, G68 9JX

Bei Fragen zu einer Bestellung wenden Sie sich an:  
[ibm\\_smartsuite@modusmedia.com](mailto:ibm_smartsuite@modusmedia.com)

### **-Im asiatisch-pazifischen Raum:**

Über das Internet: <http://smartsuite.modusmedia.com>

Adresse:

IBM - Lotus Notes and SmartSuite Program  
Modus Media International  
eFulfillment Solution Center  
750 Chai Chee Road  
#03-10/14, Technopark at Chai Chee,  
Singapore 469000

Fax: +65 6448 5830

Bei Fragen zu einer Bestellung wenden Sie sich an:  
[Smartsuiteapac@modusmedia.com](mailto:Smartsuiteapac@modusmedia.com)

---

## Marken

Folgende Namen sind in gewissen Ländern Marken von Lenovo:

- Lenovo
- ThinkPad
- PS/2
- Rapid Restore
- Rescue and Recovery
- ThinkLight
- ThinkPad
- TrackPoint
- ThinkVantage
- Ultrabay
- UltraNav

Folgende Namen sind in gewissen Ländern Marken der International Business Machines Corporation:

- IBM
- Lotus
- Lotus 1-2-3
- Lotus Approach
- Lotus FastSite
- Lotus Freelance Graphics
- Lotus Notes
- Lotus Organizer
- Lotus SmartCenter
- Lotus SmartSuite
- Lotus Word Pro

Microsoft und Windows sind in gewissen Ländern Marken der Microsoft Corporation.

Intel, Pentium und Intel SpeedStep sind in gewissen Ländern Marken der Intel Corporation. (Eine vollständige Liste der Marken der Intel Corporation erhalten Sie unter [www.intel.com/sites/corporate/tradmarx.htm](http://www.intel.com/sites/corporate/tradmarx.htm).)

Andere Namen von Unternehmen, Produkten oder Services können Marken oder Servicemarken anderer Unternehmen sein.





---

# Index

## A

- Akku
  - austauschen 35
  - Fehler 26
- Aufrüsten von Speicher-  
einheiten 36, 39
- Austauschen, Akku 35

## B

- BIOS-Konfigurationsdienst-  
programm 29

## C

- CRU (Customer Replaceable Unit)
  - Teileliste 57

## E

- Einrichten
  - BIOS 29
  - Konfiguration 29

## F

- Fehler
  - Akku 26
  - Bereitschaftsmodus 23
  - Diagnosetests 11
  - Fehlerbehebung 13
  - Festplatte 27
  - Hibernationsmodus 23
  - Kennwort 21
  - LCD-Bildschirm 25
  - Lesegerät für Fingerabdrücke 27
  - Stromverbrauchssteuerung 23
  - Systemstart 27
  - Tastatur 21
  - UltraNav 22
- Fehler an der UltraNav 22
- Fehler beim Bereitschaftsmodus 23
- Fehler beim Hibernationsmodus 23
- Fehler beim Systemstart 27
- Fehler ohne Nachrichten 20
- Fehlerbehebung 13
- Fehlerdiagnose 11
- Fehlernachrichten 13
- Festplatte
  - aufrüsten 36, 39
  - Fehler 27

## G

- Gewährleistung
  - Informationen 49

## H

- Hilfe
  - im Web 45
  - Serviceleistungen 45
  - telefonisch 45
  - weltweit 47
- Hinweise, wichtige 3

## K

- Kennwort
  - Fehler 21
  - festlegen 5
- Konfiguration einrichten 29

## L

- LCD-Bildschirm 25
- Lesegerät für Fingerabdrücke 59
  - Authentifizierungsfehler 27
  - Handhabung 7

## M

- Merkmale 59

## P

- PC-Doctor für Windows 11

## R

- Reinigen des Computers 9
- Rescue and Recovery 31

## T

- Tastaturfehler 21
- Technische Daten 60
- Telefon, Unterstützung 45
- Transportieren des Computers 4

## U

- Umgebung 3

## V

- Vorinstallierte Software wiederher-  
stellen 31

## W

- Web, Unterstützung im WWW 45
- Wichtige Hinweise 3





Teilenummer: 42T7759

(1P) P/N: 42T7759

