

ThinkPad[®] Z61

Guia de Serviços e Resolução de Problemas

Inclui:

- **Introdução a Outras Fontes de Informação**
- **Dicas Importantes para Cuidar do Computador**
- **Diagnóstico e Solução de Problemas**
- **Opções de Recuperação**
- **Ajuda e Serviços**
- **Informações sobre a Garantia do Computador**

ThinkPad® Z61
Guia de Serviços e Resolução de
Problemas

Nota

Antes de utilizar estas informações e o produto suportado por elas, certifique-se de ler o seguinte.

- O *Guia de Segurança e Garantia* incluído no pacote com esta publicação.
- Informações relacionadas a wireless no Access Help on-line e no Apêndice D, "Avisos", na página 65.
- *Avisos de Regulamentação do ThinkPad* incluídos no pacote com esta publicação.

Índice

Leia Primeiro	v	Recuperando Dados	32
Capítulo 1. Localizando Informações	1	Instalando um Novo Sistema Operacional	33
Este Guia e Outras Publicações	1	Capítulo 5. Fazendo Upgrade e Substituindo Dispositivos.	35
Localizando Informações com o Botão ThinkVantage	2	Substituindo a Bateria.	35
Capítulo 2. Cuidando do Computador ThinkPad	3	Fazendo Upgrade da Unidade de Disco Rígido	36
Capítulo 3. Solucionando Problemas do Computador	9	Substituindo a Memória	39
Perguntas Mais Frequentes	10	Capítulo 6. Obtendo Ajuda e Serviços	45
Diagnosticando Problemas	11	Obtendo Ajuda e Serviços	45
Diagnosticando o HDD a partir do BIOS Setup Utility	12	Obtendo Ajuda na Web	45
Diagnosticando Problemas Utilizando o PC-Doctor a partir da Partição de Serviço	12	Chamando o Centro de Suporte ao Cliente.	45
Resolução de Problemas	13	Obtendo Ajuda no Mundo Inteiro.	47
Mensagens de Erro.	13	Apêndice A. Informações sobre Garantia	49
Erros sem Mensagens	20	Certificado de Garantia	49
Um Problema com a Senha	22	Números de Telefones em Todo Mundo.	55
Problemas com o Teclado	23	Apêndice B. CRUs (Customer Replaceable Units)	59
Problemas com o Dispositivo Apontador	23	Apêndice C. Recursos e Especificações	61
Problemas com o Modo de Espera ou de Hibernação	24	Recursos	61
Problemas com a Tela do Computador	25	Especificações	62
Problemas com a Bateria	26	Apêndice D. Avisos	65
Um Problema na Unidade de Disco Rígido	28	Avisos	65
Problemas com a Autenticação de Impressão Digital	28	Aviso de Saída de Televisão.	66
Problema com a Inicialização	28	Normas da FCC (Federal Communications Commission).	66
Outros Problemas	28	Oferta do Software IBM Lotus	67
Iniciando o BIOS Setup Utility	29	Marcas Registradas	69
Capítulo 4. Opções de Recuperação	31	Índice Remissivo	71
Utilizando o Rescue and Recovery	31		
Restaurando Conteúdo de Fábrica.	31		

Leia Primeiro



Evite deixar a base do computador ou qualquer outra parte, que fique quente durante a operação, em contato com seu colo ou com qualquer parte de seu corpo durante muito tempo, enquanto ele estiver ligado ou carregando a bateria.

Quando o adaptador de corrente alternada estiver conectado a uma tomada elétrica e ao computador, ele gera calor. Não coloque o adaptador em contato com qualquer parte de seu corpo, enquanto o estiver utilizando. Nunca utilize o adaptador de corrente alternada para aquecer seu corpo. O contato prolongado com seu corpo, mesmo através da roupa, poderá causar uma queimadura de pele.

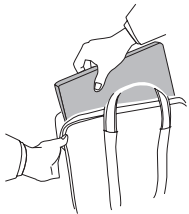
Roteie os cabos do adaptador de corrente alternada, do mouse, do teclado, da impressora ou de qualquer outro dispositivo eletrônico ou qualquer linha de comunicação, para que não sejam perfurados pela máquina ou outros objetos, pisados, tropeçados ou de alguma forma fiquem sujeitos a um tratamento que possa atrapalhar a operação do computador. Aplicar força excessiva aos cabos poderá danificá-los ou rompê-los.



Para evitar danos ao disco rígido e subsequente perda de dados, antes de mover o computador, pressione Fn+F4 para colocá-lo no modo de espera ou para desligá-lo. Certifique-se de que o indicador de status de espera esteja ligado (verde) antes de mover o computador.



Não derrube, bata, arranhe, gire, vibre, empurre ou coloque objetos pesados em seu computador, tela ou dispositivos.



Utilize uma maleta de transporte de boa qualidade, que proporcione proteção adequada. Não coloque o computador em uma maleta ou bolsa apertada.



Coloque líquidos longe do computador para evitar derramamentos e mantenha o computador longe de água para evitar o perigo de choque elétrico.

Capítulo 1. Localizando Informações

Este Guia e Outras Publicações

Instruções de Configuração

ajudam a desempacotar o computador ThinkPad e a iniciar sua utilização. Inclui algumas dicas para usuários de primeira viagem e apresenta o software pré-instalado pela Lenovo.

Este Guia de Serviços e Resolução de Problemas

fornece informações sobre cuidados com o computador ThinkPad, informações básicas sobre resolução de problemas, alguns procedimentos de recuperação, informações sobre ajuda e serviços e informações para a garantia do computador. As informações sobre solução de problemas neste Guia aplicam-se apenas a problemas que possam impedi-lo de acessar o portal de informações e ajuda abrangente, denominado Productivity Center, pré-carregado em seu computador ThinkPad.

O Access Help

é um manual on-line abrangente que fornece resposta à maioria de suas dúvidas sobre o computador, o ajuda a configurar recursos e ferramentas pré-carregados ou a solucionar problemas. Para abrir o Access Help, clique em **Iniciar**, mova o ponteiro para **Todos os Programas** (em Windows® que não o Windows XP, **Programas**); em seguida para **ThinkVantage**®. Clique em **Access Help**.

Productivity Center

fornece acesso fácil às ferramentas de software e sites-chave da Lenovo, eliminando a necessidade de transportar outros manuais de referência. Para abrir o Productivity Center, pressione o botão ThinkVantage em seu teclado. Para obter mais informações sobre a utilização do botão ThinkVantage, consulte "Localizando Informações com o Botão ThinkVantage" na página 2.

Guia de Segurança e Garantia

inclui instruções de segurança e completa a Declaração de Garantia Limitada Lenovo.

Aviso de Regulamentação

traz adições a este Guia. Leia-o antes de utilizar os recursos wireless do computador ThinkPad. O ThinkPad Z61 está em conformidade com os padrões de segurança e de frequência de rádio de qualquer país ou região em que foram aprovados para utilização wireless. É

solicitado que você instale e utilize o computador ThinkPad em estrita conformidade com os regulamentos de RF locais.

Localizando Informações com o Botão ThinkVantage



O botão azul ThinkVantage pode ajudá-lo em diversas situações, quer o computador esteja funcionando normalmente ou não. Pressione o botão ThinkVantage para abrir o Productivity Center e obter acesso às ilustrações informativas e instruções fáceis de seguir para inicialização e para permanecer produtivo.

Você também pode utilizar o botão ThinkVantage para interromper a seqüência de inicialização do computador e iniciar o espaço de trabalho Rescue and Recovery, que é executado de forma independente do sistema operacional Windows e é ocultado do sistema operacional.

Capítulo 2. Cuidando do Computador ThinkPad

Embora o computador tenha sido projetado para funcionar de modo confiável em ambientes normais de trabalho, é necessário utilizá-lo com muito cuidado. Seguindo essas dicas importantes, você obterá o máximo de utilização e prazer do computador.

Dicas importantes:

Tenha cuidado com o local e a maneira como você trabalha

- Não deixe a base do computador ou qualquer outra parte, que fique quente durante a operação, em contato com seu colo ou com qualquer parte de seu corpo durante muito tempo, enquanto ele estiver funcionando ou a bateria estiver carregando. O computador dissipa calor durante o funcionamento normal. Esse calor está relacionado ao nível de atividade do sistema e ao nível de carga da bateria. O contato constante com seu corpo, mesmo através de roupas, pode causar desconforto e, eventualmente, queimadura na pele.
- Quando o adaptador de corrente alternada estiver conectado a uma tomada elétrica e ao computador, ele gera calor. Não coloque o adaptador em contato com qualquer parte de seu corpo, enquanto o estiver utilizando. Nunca utilize o adaptador de corrente alternada para aquecer seu corpo. O contato prolongado com seu corpo, mesmo através da roupa, poderá causar uma queimadura de pele.
- Roteie os cabos do adaptador de corrente alternada, do mouse, do teclado, da impressora ou de qualquer outro dispositivo eletrônico ou qualquer linha de comunicação, para que não sejam perfurados pela máquina ou outros objetos, pisados, tropeçados ou de alguma forma fiquem sujeitos a um tratamento que possa atrapalhar a operação do computador. Aplicar força excessiva aos cabos poderá danificá-los ou rompê-los.
- Sempre coloque líquidos distantes do computador e mantenha-o longe de fontes de água (para evitar o perigo de choque elétrico).
- Mantenha os materiais de embalagem fora do alcance de crianças para evitar o risco de sufocamento com as embalagens plásticas.
- Mantenha o computador longe de ímãs, telefones celulares ligados, dispositivos elétricos ou alto-falantes (dentro de 13 cm/5 Pol. de distância).
- Evite expor o computador a temperaturas extremas (abaixo de 5°C/41°F ou superiores a 35°C/95°F).

Seja cuidadoso com o computador

- Evite colocar quaisquer objetos (incluindo papéis) entre o vídeo e o teclado ou sob o teclado.
- Não derrube, bata, arranhe, gire, vibre, empurre ou coloque objetos pesados em seu computador, vídeo ou dispositivos.
- O vídeo do computador é projetado para ser aberto e utilizado em um ângulo um pouco maior que 90 graus. Não abra o vídeo além de 180 graus, pois isso pode danificar a dobradiça do computador.

Transporte o computador adequadamente

- Antes de mover o computador, assegure-se de remover qualquer mídia, desligar os dispositivos conectados e desconectar os fios e os cabos.
- Certifique-se de que o computador esteja no modo de espera ou de hibernação ou desligue-o antes de movê-lo. Isso evitará danos na unidade de disco rígido e a perda de dados.
- Ao levantar o computador, segure-o pela parte inferior. Não levante ou segure o computador pelo vídeo.
- Utilize uma maleta de transporte de boa qualidade, que proporcione proteção adequada. Não coloque o computador em uma maleta ou bolsa apertada.

Guarde as mídias e as unidades de armazenamento adequadamente

- Evite inserir disquetes em ângulo e colocar disquetes com várias etiquetas ou etiquetas soltas, pois estas podem ficar presas na unidade.
- Se o computador foi fornecido com uma unidade óptica, não toque na superfície de um disco ou na lente na bandeja.
- Aguarde até ouvir o clique do CD ou DVD no pivô central da unidade óptica antes de fechar a bandeja.
- Ao instalar sua unidade de disco rígido, de disquete ou óptica, siga as instruções fornecidas com o hardware e aplique pressão no dispositivo, somente onde for necessário.

Tenha cuidado ao definir senhas

- Lembre-se das suas senhas. Se você esquecer uma senha de supervisor ou de disco rígido, o fornecedor de serviços autorizado da Lenovo não a reconfigurará e será necessário substituir sua placa-mãe ou unidade de disco rígido.

Outras dicas importantes

- O modem do computador pode utilizar apenas uma rede telefônica analógica ou PSTN (Public-Switched Telephone Network). Não conecte o modem a uma linha PBX (Private Branch Exchange) ou a qualquer outra extensão de linha telefônica digital, porque isso poderia danificar seu modem. As linhas telefônicas analógicas são utilizadas freqüentemente em

casa, enquanto as linhas telefônicas digitais são utilizadas em hotéis ou escritórios. Se você tiver dúvidas sobre o tipo de linha telefônica que está sendo utilizada, entre em contato com a companhia telefônica.

- O computador pode possuir um conector Ethernet como um conector de modem. Se assim for, verifique se a conexão dos cabos de comunicação está correta e se o conector não está danificado.
- Registre seus produtos ThinkPad com a Lenovo (consulte a página da Web: www.lenovo.com/register). Esse procedimento auxilia as autoridades na devolução do computador em caso de perda ou roubo. Registrar o computador também permite que a Lenovo notifique-o sobre possíveis informações técnicas e upgrades.
- Apenas um técnico autorizado do ThinkPad deve desmontar e reparar o computador.
- Não modifique ou coloque fita adesiva nas travas, com o objetivo de manter o vídeo aberto ou fechado.
- Tome cuidado ao virar o computador enquanto o adaptador de corrente alternada estiver conectado. Isso pode quebrar o plugue do adaptador.
- Desligue o computador se você estiver substituindo um dispositivo em um compartimento ou então verifique se o dispositivo aceita troca a quente ou morna.
- Se você estiver trocando unidades no computador, reinstale as faces plásticas do painel (se fornecidas).
- Armazene suas unidades de disco rígido externo e removível, de disquete ou óptica nos contêineres ou embalagens apropriados quando elas não estiverem em uso.
- Antes de instalar qualquer um dos dispositivos a seguir, toque uma mesa de metal ou um objeto de metal aterrado. Essa ação reduz qualquer eletricidade estática no corpo. A eletricidade estática pode danificar o dispositivo.
 - PC Card
 - ExpressCard
 - Smart Card
 - Placas de memória, como xD-Picture Card, SD Card, Memory Stick e MultiMediaCard
 - Módulo de memória
 - Miniplaca PCI Express
 - Communication Daughter Card
- Ao transferir dados de ou para uma placa de memória Flash, como um SD card, não coloque o computador no modo de espera ou de hibernação antes da transferência de dados ser concluída. Isso pode danificar seus dados.

Limpando a tampa do computador

Ocasionalmente, limpe o computador da seguinte maneira:

1. Prepare uma mistura de uma pequena quantidade de detergente de cozinha (um que não contenha abrasivos ou produtos químicos fortes, tais como ácidos ou alcalinos). Utilize 5 partes de água para 1 parte de detergente.
2. Embeba em uma esponja o detergente diluído.
3. Retire o excesso de líquido da esponja.
4. Esfregue a tampa com a esponja, com movimentos circulares e tendo cuidado para não deixar escorrer líquido em excesso.
5. Esfregue a superfície para remover o detergente.
6. Enxagüe a esponja com água corrente.
7. Seque a tampa com a esponja limpa.
8. Seque a superfície novamente com um pano seco de algodão.
9. Espere a superfície secar totalmente e remova qualquer fibra de tecido da superfície do computador.

Limpendo o teclado do computador

1. Embeba um pano limpo e macio em álcool isopropílico.
2. Limpe a superfície de cada tecla com o pano. Limpe as teclas uma por uma; se limpar várias teclas ao mesmo tempo, o pano pode enganchar em uma tecla adjacente e possivelmente danificá-la. Certifique-se de não deixar pingar líquido por entre as teclas.
3. Deixe secar.
4. Para remover quaisquer migalhas de alimento e poeira embaixo das teclas, utilize um soprador de câmara com uma escova ou o ar frio de um secador de cabelo.

Nota: Evite utilizar produtos de limpeza diretamente sobre o vídeo ou o teclado.

Limpendo o vídeo do computador

1. Esfregue suavemente o vídeo com um pano seco de algodão. Se você vir uma marca semelhante a um arranhão no vídeo, pode ser uma mancha passada do teclado ou da haste indicadora do TrackPoint quando a tampa foi pressionada de fora.
2. Limpe ou espante a mancha cuidadosamente com um pano seco e macio.
3. Se a mancha permanecer, umedeça um pano macio de algodão com água ou uma mistura de álcool isopropílico e água (em partes iguais).
4. Seque o máximo possível.
5. Esfregue novamente o vídeo; não deixe escorrer líquido no computador.
6. Certifique-se de secar o vídeo do computador antes de fechá-lo.

Cuidados com o leitor de impressões digitais

As seguintes ações poderiam danificar o leitor de impressão digital ou fazer com que ela não funcione corretamente:

- Arranhar a superfície do leitor com um objeto duro e pontiagudo.
- Arranhar a superfície do leitor com sua unha ou qualquer objeto duro.
- Utilizar ou tocar o leitor com um dedo sujo.

Se você perceber qualquer uma das condições a seguir, limpe cuidadosamente a superfície do leitor com um pano seco, macio e que não solte fios:

- A superfície do leitor está suja ou manchada.
- A superfície do leitor está molhada.
- O leitor geralmente falha ao cadastrar ou autenticar sua impressão digital.

Capítulo 3. Solucionando Problemas do Computador

Perguntas Mais Frequentes	10	Problemas com o Dispositivo Apontador	23
Diagnosticando Problemas	11	Problemas com o Modo de Espera ou de	
Diagnosticando o HDD a partir do BIOS		Hibernação	24
Setup Utility	12	Problemas com a Tela do Computador	25
Diagnosticando Problemas Utilizando o		Problemas com a Bateria	26
PC-Doctor a partir da Partição de Serviço	12	Um Problema na Unidade de Disco Rígido	28
Resolução de Problemas	13	Problemas com a Autenticação de	
Mensagens de Erro.	13	Impressão Digital	28
Erros sem Mensagens	20	Problema com a Inicialização	28
Um Problema com a Senha	22	Outros Problemas	28
Problemas com o Teclado	23	Iniciando o BIOS Setup Utility	29

Nota: Consulte o Access Help se seu sistema estiver em execução e o Access Help estiver acessível. Este capítulo apresenta informações para uso quando o Access Help está inacessível.

Perguntas Mais Frequentes

Esta seção lista as perguntas mais frequentes e diz onde localizar respostas detalhadas. Para obter detalhes sobre cada publicação incluída no pacote com o computador ThinkPad, consulte “Este Guia e Outras Publicações” na página 1.

Quais precauções de segurança devo seguir ao utilizar meu computador ThinkPad?

Consulte o Guia de Segurança e Garantia para obter informações detalhadas sobre segurança.

Como posso impedir a ocorrência de problemas com meu computador ThinkPad?

Consulte “Leia Primeiro” na página v e também o Capítulo 2, “Cuidando do Computador ThinkPad”, na página 3 deste Guia. Mais dicas podem ser encontradas nas seguintes seções do Access Help:

- Prevenindo Problemas
- Derramamentos sobre o Teclado

Quais são os principais recursos de hardware do meu novo computador ThinkPad?

Consulte a seção “Tour do ThinkPad” no Access Help.

Onde posso localizar especificações detalhadas sobre a minha máquina?

Consulte www.lenovo.com/think/support

Preciso fazer upgrade de um dispositivo *ou* preciso substituir um dos seguintes itens: a unidade de disco rígido, a Miniplaca PCI Express, a Modem Daughter Card, memória, o teclado ou o apoio para pulso.

Consulte o Apêndice B, “CRUs (Customer Replaceable Units)”, na página 59 deste Guia para obter uma lista das Unidades Substituíveis pelo Cliente e a localização das instruções para remoção ou substituição de componentes.

Meu computador não está funcionando adequadamente.

Estude a seção “Resolução de problemas” no Access Help. Este Guia descreve apenas problemas que possam impedi-lo de obter acesso ao sistema de ajuda on-line.

Onde estão os CDs de recuperação?

Nenhum CD de recuperação ou CD do Windows é originalmente fornecido com o computador. Para obter uma explicação sobre métodos alternativos de recuperação oferecidos pela Lenovo, consulte “Restaurando Conteúdo de Fábrica” na página 31 neste Guia.

Como posso entrar em contato com o Centro de Suporte ao Cliente?

Consulte o Capítulo 6, “Obtendo Ajuda e Serviços”, na página 45 neste Guia. Para obter os números de telefone do Centro de Suporte ao Cliente mais próximo, consulte “Números de Telefones em Todo Mundo” na página 55.

Onde posso encontrar informações sobre a garantia?

Consulte o Guia de Segurança e Garantia separado para obter informações detalhadas sobre garantia. Para obter informações sobre a garantia aplicável ao computador, incluindo o período de garantia e o tipo de serviço de garantia, consulte “Certificado de Garantia” na página 49.

Diagnosticando Problemas

Caso você tenha um problema com o computador, é possível testá-lo utilizando o PC-Doctor[®] para Windows. Para executar o PC-Doctor para Windows, faça o seguinte:

1. Clique em **Iniciar**.
2. Mova o ponteiro para **Todos os Programas (Programas no Windows 2000)** e, em seguida, para **PC-Doctor para Windows**.
3. Clique em **PC-Doctor**.

Para obter informações adicionais sobre o PC-Doctor para Windows, consulte a Ajuda do programa.

Atenção

A execução de qualquer teste pode demorar bastante. Certifique-se de possuir tempo para executar o teste; não interrompa o teste enquanto este estiver sendo executado.

Ao preparar-se para contatar o Customer Support Center, assegure-se de imprimir o registro de teste para que seja possível fornecer rapidamente as informações para ajudar o técnico.

Diagnosticando o HDD a partir do BIOS Setup Utility

Você pode diagnosticar a unidade de disco rígido sem inicializar o sistema operacional. Para diagnosticar a unidade de disco rígido a partir do BIOS Setup Utility, faça o seguinte:

1. Remova o disquete da unidade de disquete e desligue o computador.
2. Ligue o computador.
3. Enquanto a mensagem "To interrupt normal startup, press the blue ThinkVantage button" for exibida na parte inferior esquerda da tela, pressione F1 para entrar no BIOS Setup Utility.
4. Com as teclas do cursor, selecione **HDD diagnostic program**. Pressione Enter.
5. Com as teclas do cursor, selecione **Main hard disk drive** ou **Ultrabay hard disk drive**.
6. Pressione Enter para iniciar o programa de diagnóstico.

Diagnosticando Problemas Utilizando o PC-Doctor a partir da Partição de Serviço

Utilizando o PC-Doctor a partir do espaço de trabalho Rescue and Recovery na partição de serviço da unidade de disco rígido, você pode diagnosticar o sistema sem inicializar o sistema operacional. Faça o seguinte:

1. Remova o disquete da unidade de disquete e desligue o computador.
2. Ligue o computador.
3. Enquanto a mensagem "To interrupt normal startup, press the blue ThinkVantage button" for exibida na parte inferior esquerda da tela, pressione o botão ThinkVantage para entrar no espaço de trabalho Rescue and Recovery.
4. Selecione **Diagnose hardware**. O computador e o PC-Doctor são reiniciados.

Para obter informações sobre o PC-Doctor, pressione F1 para ir para a Ajuda ou o manual on-line.

Resolução de Problemas

Caso você não localize seu problema aqui, consulte a Ajuda de Acesso. A seção a seguir apenas descreve os problemas que poderão impedir você de acessar esse sistema de ajuda.

Mensagens de Erro

Notas:

1. Nos quadros, x pode representar qualquer caractere.
2. A versão do PC-Doctor referida aqui é o PC-Doctor para Windows.

Mensagem:	0176: Segurança do Sistema - O Sistema foi violado.
Solução:	Esta mensagem será exibida se você remover o Chip de Segurança e reinstalá-lo ou instalar um novo chip. Para limpar o erro, entre no BIOS Setup Utility, pressione F9 para configurar valores como padrão e, em seguida, pressione F10 para salvar as alterações. Se isso não resolver o problema, envie o computador para manutenção.
Mensagem:	0182: CRC2 Inválido. Informe os padrões do BIOS Setup e carregue os padrões Setup.
Solução:	O checksum da definição CRC2 no EEPROM não está correto. Pressione F1 para ir para o BIOS Setup Utility. Pressione F9 e depois Enter para carregar a definição padrão. Pressione F10 e depois Enter para reinicializar o sistema.
Mensagem:	0185: Definições de seqüência de inicialização incorretas. Entre no BIOS Setup e carregue os padrões do Setup.
Solução:	O checksum da definição da seqüência de inicialização no EEPROM não está correto. Pressione F1 para ir para o BIOS Setup Utility. Pressione F9 e depois Enter para carregar a definição padrão. Pressione F10 e depois Enter para reinicializar o sistema.
Mensagem:	0190: Erro crítico de bateria fraca
Solução:	O computador foi desligado porque a bateria está fraca. Conecte o adaptador de corrente alternada ao computador e carregue a bateria, ou substitua a bateria por outra completamente carregada.
Mensagem:	0191: Segurança do Sistema - Alteração remota inválida solicitada.
Solução:	Falha na alteração da configuração do sistema. Confirme a operação e tente novamente. Para limpar o erro, entre no BIOS Setup Utility, pressione F9 para configurar valores como padrão e, em seguida, pressione F10 para salvar as alterações.
Mensagem:	0199: Segurança do Sistema - Contagem de repetições de senha de Segurança excedida.
Solução:	Esta mensagem será exibida se você digitar uma senha de supervisor incorreta mais de três vezes. Confirme a senha do supervisor e tente novamente. Para limpar o erro, entre no BIOS Setup Utility.
Mensagem:	01C8: Mais de um dispositivo de modem foi encontrado. Remova um deles. Pressione <Esc> para continuar.
Solução:	Remova uma Placa de Modem Mini-PCI ou uma Placa de Modem Daughter. De outra forma, pressione Esc para ignorar a mensagem de aviso. Se isso não resolver o problema, envie o computador para manutenção.

Mensagem:	01C9: Mais de um dispositivo Ethernet foi encontrado. Remova um deles. Pressione <Esc> para continuar.
Solução:	Seu computador ThinkPad possui um recurso Ethernet integrado e você não pode incluir outro recurso instalando um dispositivo Ethernet. Se essa mensagem de erro for exibida, remova o dispositivo Ethernet instalado. Do contrário, pressione Esc para ignorar a mensagem de aviso. Se isso não resolver o problema, envie o computador para manutenção.
Mensagem:	0200: Erro no disco rígido
Solução:	O disco rígido não está funcionando. Certifique-se de que a unidade de disco rígido esteja bem encaixada. Execute o BIOS Setup Utility; em seguida, certifique-se de que a unidade de disco rígido não esteja desativada no menu Inicialização.
Mensagem:	021x: Erro do teclado
Solução:	<p>Certifique-se de que não haja objetos sobre o teclado ou sobre o teclado externo, se houver um. Desligue o computador e desligue todos os dispositivos conectados. Ligue o computador primeiro; então ligue os dispositivos conectados.</p> <p>Se ainda aparecer o mesmo código de erro, faça o seguinte:</p> <p>Se um teclado externo estiver conectado, faça o seguinte:</p> <ul style="list-style-type: none"> • Desligue o computador e desconecte o teclado externo; em seguida, ligue o computador. Assegure-se de que o seu teclado integrado está operando de forma correta. Se estiver, envie o teclado externo para manutenção. • Assegure-se de que o teclado externo tenha sido conectado ao conector correto. <p>Teste o computador utilizando o PC-Doctor.</p> <ul style="list-style-type: none"> • Se o computador parar durante o teste, envie o computador para a manutenção.
Mensagem:	0230: Erro de memória RAM Shadow, 0231: Erro de memória RAM do sistema, 0232: Erro de memória RAM estendida
Solução:	Teste a memória do computador com o PC-Doctor. Se você adicionou um módulo de memória pouco antes de ligar o computador, reinstale-o. Em seguida, teste a memória com o PC-Doctor.
Mensagem:	0250: Erro na bateria do sistema
Solução:	A bateria de backup, que é utilizada para preservar as informações de configuração, como a data e a hora enquanto o computador está desligado, está descarregada. Substitua a bateria e execute o BIOS Setup Utility para verificar a configuração. Se o problema persistir, envie o computador para manutenção.
Mensagem:	0251: Problema de checksum no CMOS do sistema
Solução:	O CMOS do sistema pode ter sido danificado por um programa aplicativo. O computador utiliza as configurações padrão. Execute o BIOS Setup Utility para reconfigurar as definições. Se ainda continuar aparecendo o mesmo código de erro, envie o computador para manutenção.
Mensagem:	0271: Erro de data e hora
Solução:	Nem a data nem a hora estão definidas no computador. Defina a data e a hora, usando o BIOS Setup Utility.

Mensagem:	0280: Inicialização anterior incompleta
Solução:	<p>Seu computador não conseguiu concluir o processo de inicialização anteriormente.</p> <p>Desligue o computador; depois ligue-o para iniciar o BIOS Setup Utility. Verifique a configuração e depois reinicie o computador escolhendo a opção Exit Saving Changes no item Restart ou pressione F10. Se ainda continuar aparecendo o mesmo código de erro, envie o computador para manutenção.</p>
Mensagem:	1802: Placa de rede não autorizada está conectada - Desligue e remova a miniplaca de rede PCI.
Solução:	A placa de rede miniPCI não é suportada por este computador. Remova-o.
Mensagem:	1803: Placa-filha não autorizada está conectada - Desligue o sistema e remova a placa-filha.
Solução:	A placa-filha não é suportada neste computador. Remova-o.
Mensagem:	1810: Erro de layout de partição de disco rígido
Solução:	<p>Um problema no reconhecimento do layout da partição no disco rígido interrompeu a inicialização do computador. O Predesktop Area foi excluído ou o disco rígido contém dados corrompidos. Para tentar reiniciar o computador, conclua um dos seguintes procedimentos:</p> <ul style="list-style-type: none"> • Se o Predesktop Area foi excluído <ol style="list-style-type: none"> 1. Pressione F1 para abrir o BIOS Setup Utility. 2. Selecione Security -> Predesktop Area -> Access Predesktop Area. 3. Defina esse item como Disabled. 4. Salve e saia. • Se o procedimento acima falhar <ol style="list-style-type: none"> 1. Pressione Enter. 2. Dê um clique duplo em RECOVER TO FACTORY CONTENTS e siga as instruções na tela. <p>Nota: Isso apagará permanentemente todo o conteúdo do disco rígido e depois restaurará o software pré-instalado pela Lenovo.</p> <p>Pressione F1 para abrir o BIOS Setup ou Enter para iniciar o Predesktop Area.</p> <p>Se ainda assim o computador não iniciar, ligue para o Centro de Suporte ao Cliente. Os números de telefone estão listados em “Números de Telefones em Todo Mundo” na página 55.</p>
Mensagem:	2010: Aviso: Sua HDD (unidade de disco rígido) interna pode não funcionar corretamente nesse sistema. Certifique-se de que sua HDD seja suportada nesse sistema e que o firmware de HDD mais recente esteja instalado.

Solução: Se no compartimento de unidade primária você estiver utilizando uma HDD (Unidade de Disco Rígido) não-IBM ou não-Lenovo ou uma HDD IBM antiga que não é suportada por este sistema, você ainda assim poderá utilizá-la pressionando ESC, contanto que leve esse risco em consideração. Se no compartimento de unidade primária você estiver utilizando uma HDD IBM / Lenovo suportada, mas com firmware antigo, será necessário atualizar o firmware para a versão mais recente, disponível no www.lenovo.com/think/support

Mensagem:	2100: Erro de inicialização no HDD0 (Unidade de Disco Rígido Principal), 2102: Erro de inicialização no HDD1 (Unidade de Disco Rígido Ultrabay), 2110: Erro de leitura no HDD0 (Unidade de Disco Rígido Principal), 2112: Erro de leitura no HDD1 (Unidade de Disco Rígido Ultrabay)
Solução:	O disco rígido não está funcionando. Envie o disco rígido para manutenção.
Mensagem:	O prompt da senha de inicialização
Solução:	Uma senha de inicialização ou uma senha de supervisor está definida. Digite a senha e pressione Enter para utilizar o computador. Se a senha de inicialização não for aceita, talvez uma senha de supervisor tenha sido definida. Digite a senha de supervisor e pressione Enter. Se ainda aparecer a mesma mensagem de erro, envie o computador para a manutenção.
Mensagem:	O prompt da senha do disco rígido
Solução:	Uma senha de disco rígido foi definida. Digite a senha e pressione Enter para utilizar o computador. Se ainda aparecer a mesma mensagem de erro, envie o computador para a manutenção.
Mensagem:	Erro de hibernação
Solução:	A configuração do sistema foi alterada entre o momento em que o computador entrou no modo de hibernação e o momento em que saiu desse modo, agora o computador não retoma a operação normal. <ul style="list-style-type: none"> • Restaure a configuração do sistema para a configuração em que estava antes de entrar no modo de hibernação. • Se o tamanho da memória tiver sido alterado, recrie o arquivo de hibernação.
Mensagem:	Sistema operacional não-encontrado.
Solução:	Verifique o seguinte: <ul style="list-style-type: none"> • Se a unidade de disco rígido foi instalada corretamente. • Se um disquete inicializável está inserido na unidade de disquete. <p>Se você ainda vir a mesma mensagem de erro, verifique a seqüência de inicialização, utilizando o BIOS Setup Utility.</p>
Mensagem:	EMM386 Não-instalado — Impossível Configurar o Endereço Base da Estrutura da Página.
Solução:	Edite o arquivo C:\CONFIG.SYS e altere uma linha de device=C:\WINDOWS\EMM386.EXE RAM para device=C:\WINDOWS\EMM386.EXE NOEMS e salve esse arquivo.
Mensagem:	Erro de Configuração CardBus —Dispositivo Desativado
Solução:	Vá para o BIOS Setup Utility. Pressione F9 e depois Enter para carregar a definição padrão. Pressione F10 e depois Enter para reinicializar o sistema.
Mensagem:	Falha na autenticação de serviços do sistema. Pressione <Esc> para retomar.

Solução:	O Predesktop Area na unidade de disco rígido está interrompido. Se precisar utilizar o Predesktop Area, obtenha um CD de Recuperação, em seguida, recupere o Predesktop Area utilizando-o.
-----------------	--

Se uma das mensagens de código de erro abaixo for exibida na tela, faça a manutenção do computador:
--

0175: CRC1 incorreto, pare a tarefa do POST

0177: Dados SVP inválidos, parar tarefa POST. O checksum da senha do supervisor no EEPROM não está correto.

0187: Erro de acesso de dados EAIA

0188: Área de informações de serialização de RFID inválida
--

0189: Área de informações sobre configuração RFID inválida
--

0192: Segurança do Sistema - Detectada violação do hardware de Segurança Incorporada.

0260: Erro no cronômetro do sistema

0270: Erro no relógio de tempo real do sistema
--

02D0: Erro de cache do sistema

02F4: EISA CMOS não gravável

02F5: Falha no teste de DMA

02F6: Falha no Software NMI

02F7: Falha no cronômetro à prova de falhas do NMI
--

Erro no ventilador

Erro do sensor térmico

Erros sem Mensagens

Problema: Quando ligo o computador, não aparece nada na tela e um sinal sonoro não é emitido quando o computador está sendo iniciado. Nota: Se você não tiver certeza de ter ouvido sinais sonoros, desligue o computador, mantendo pressionado o botão liga/desliga por mais de 4 segundos; em seguida, ligue-o e tente ouvir outra vez. Se você estiver utilizando um monitor externo, consulte "Problemas com a Tela do Computador" na página 25
--

Solução:	<p>Se uma senha de inicialização estiver configurada, pressione qualquer tecla para exibir um prompt de senha de inicialização e, em seguida, digite a senha correta e pressione Enter.</p> <p>Se o aviso de senha de inicialização não for exibido, o nível de brilho pode ser definido para o mínimo. Ajuste o nível de brilho pressionando Fn+Home.</p> <p>Se ainda assim a tela permanecer em branco, assegure que:</p> <ul style="list-style-type: none">• A bateria esteja instalada corretamente.• O adaptador de corrente alternada esteja conectado ao computador e que o cabo de alimentação esteja conectado a uma tomada elétrica em boas condições.• O computador está ligado. (Pressione a chave liga/desliga novamente para confirmar).
-----------------	--

Problema:	Quando ligo a máquina, nada aparece na tela, mas ouço dois ou mais sinais sonoros.
Solução:	Certifique-se de que a placa de memória esteja instalada corretamente. Se estiver, mas a tela continuar em branco e você ouvir cinco sinais sonoros, envie o computador para manutenção. Se você ouvir 4 ciclos de 4 sinais sonoros cada, o Chip de Segurança possui um problema. Envie o computador para manutenção.

Problema:	Quando ligo a máquina, somente um ponteiro branco aparece em uma tela em branco.
Solução:	Reinstale o sistema operacional (consulte o Capítulo 4, Opções de Recuperação) e ligue o computador. Se o problema persistir, envie o computador para manutenção.

Problema:	A tela fica em branco quando o computador está ligado.
Solução:	Um protetor de tela ou o gerenciamento de energia pode estar ativado. Mova o TrackPoint ou pressione uma tecla para sair do protetor de tela ou pressione o botão para ligar/desligar para retomar a partir do modo de espera ou de hibernação.

Um Problema com a Senha

Problema:	Esqueci minha senha.
Solução:	<p>Se você registrou o computador no Password Reset Service e esqueceu sua senha de inicialização ou do disco rígido, você pode reconfigurá-la pressionando o botão ThinkVantage no prompt de senha.</p> <ul style="list-style-type: none">• Caso você não possa reconfigurar sua senha de inicialização, será necessário levar o computador a um representante de serviço autorizado ou de marketing da Lenovo para cancelar a senha.• Se você não pode reconfigurar a senha do disco rígido, o representante de serviço autorizado da Lenovo não reconfigurará a senha nem recuperará os dados do disco rígido. É necessário levar o computador a um representante de serviço autorizado ou de marketing da Lenovo para que a unidade de disco rígido seja substituída. O comprovante de compra será exigido e será cobrada uma taxa pelas peças e pelo serviço. <p>Se você esqueceu a senha do supervisor, o representante de serviço autorizado da Lenovo não poderá reconfigurar a senha. É necessário levar o computador a um representante de serviço autorizado ou de marketing da Lenovo para substituir a placa-mãe. O comprovante de compra será exigido e será cobrada uma taxa pelas peças e pelo serviço.</p>

Problemas com o Teclado

Problema:	Todas as teclas do teclado, ou algumas delas, não funcionam.
Solução:	<ul style="list-style-type: none"> • Se o problema ocorreu imediatamente após o computador retornar do modo de espera, digite a senha de inicialização, se houver uma configurada. • Se houver um teclado numérico ou um mouse externo conectado: <ol style="list-style-type: none"> 1. Desligue o computador. 2. Remova o teclado numérico externo ou o mouse. 3. Ligue o computador e tente utilizar o teclado novamente. <p>Se o problema do teclado estiver resolvido, reconecte cuidadosamente o teclado numérico externo, o teclado externo ou o mouse, certificando-se de ajustar firmemente os conectores.</p> <p>Se mesmo assim as teclas do teclado não funcionarem, envie o computador para manutenção.</p> <ul style="list-style-type: none"> • Se um teclado PS/2[®] estiver conectado, o teclado numérico do computador não funcionará. Como alternativa, utilize o teclado numérico do teclado externo.

Problema:	Aparece um número quando você digita uma letra.
Solução:	A função de trava numérica está ligada. Para desativá-la, mantenha pressionada a tecla Shift ou Fn e, em seguida, pressione NmLk (ScrLk).

Problema:	Todas as teclas do teclado numérico ou algumas delas não funcionam.
Solução:	Verifique se o teclado numérico externo está conectado corretamente ao computador.

Problemas com o Dispositivo Apontador

Problema:	Os botões do mouse não funcionam.
Solução:	<p>Se o computador ThinkPad tiver apenas o TrackPoint, poderá ocorrer este problema.</p> <p>Altere o driver do mouse para Standard PS/2 Port Mouse e, em seguida, reinstale o PS/2 TrackPoint. Drivers são fornecidos no diretório C:\SWTOOLS\DRIVERS em sua unidade de disco rígido. Caso sua unidade de disco rígido não contenha drivers de dispositivos, consulte o Web site do ThinkPad. Para acessar esse Web site, pressione o botão ThinkVantage e abra o Productivity Center.</p>

Problema:	A função de rolagem ou lupa não funciona
Solução:	Verifique o driver do mouse na janela Gerenciador de Dispositivos e certifique-se de que o driver do PS/2 TrackPoint esteja instalado.

Problemas com o Modo de Espera ou de Hibernação

Problema: O computador entra no modo em espera imediatamente após o POST (Power-On Self Test) (a luz indicadora de espera acende).

Solução: Assegure-se de que:

- A bateria está carregada.
- A temperatura de operação está dentro do nível aceitável. Consulte “Especificações” na página 62.

Se esses itens estiverem corretos, envie o computador para manutenção.

Problema: A mensagem *critical low-battery error* é exibida e o computador desliga imediatamente.

Solução: A carga de bateria está baixa. Conecte o adaptador de corrente alternada ao computador ou substitua a bateria por uma bateria carregada.

Problema: Quando se executa uma ação para retornar do modo de espera, o vídeo do computador permanece em branco.

Solução: Verifique se um monitor externo foi desconectado ou desligado enquanto o computador estava no modo em espera. Se você desconectou ou desligou o monitor externo, conecte-o ou ligue-o antes de retomar o computador do modo em espera. Ao retomar o computador do modo em espera, sem conectar o monitor externo ou ligá-lo, computador permanecer em branco, pressione Fn+F7 para ativar a tela do computador.

Nota: Se você utilizar a combinação de teclas Fn+F7 para aplicar um esquema de apresentação, pressione Fn+F7 pelo menos três vezes em três segundos e a imagem será exibida na tela do computador.

Problema: O computador não retorna do modo em espera ou de hibernação.

Solução: Se o sistema não retornar do modo em espera, ele pode ter entrado no modo em espera ou no modo de hibernação automaticamente porque a bateria está esgotada. Verifique o indicador do modo de espera.

- Se o indicador de espera estiver ligado, o computador está no modo de espera. Conecte o adaptador de corrente alternada ao computador; em seguida, pressione qualquer tecla.
- Se o indicador de modo de espera estiver desligado, o computador está no modo de hibernação ou no desligado. Conecte o adaptador de corrente alternada ao computador e pressione o botão para ligar/desligar para recomeçar a operação.

Se o sistema não retornar do modo de espera, ele poderá parar de responder e não será possível desligar o computador. Reinicie o computador. Os dados não salvos poderão estar perdidos. Para reiniciar o computador, mantenha o botão para ligar/desligar pressionado por 4 segundos ou mais. Se ele não for reiniciado, remova o adaptador de corrente alternada e a bateria.

Problema: O computador entra no modo de espera inesperadamente.

Solução: Se o processador aquecer demais, o computador entrará automaticamente no modo em espera para permitir que o computador esfrie e para proteger o processador e outros componentes internos. Além disso, verifique as configurações do modo de espera, utilizando o Power Manager.

Problemas com a Tela do Computador

Problema: A tela está em branco.

Solução:

- Pressione Fn+F7 para tornar a imagem visível.
Nota: Caso você utilize a combinação de teclas Fn+F7 para aplicar um esquema de apresentação, pressione Fn+F7 pelo menos três vezes em três segundos, e a imagem será exibida na tela do computador.
- Se você estiver utilizando o adaptador de corrente alternada ou se estiver utilizando bateria e o indicador de status de bateria estiver aceso (verde), pressione Fn+Home para aumentar o brilho da tela.
- Se o indicador de status de modo em espera estiver ligado (verde), pressione Fn para retornar do modo em espera.
- Se o problema persistir, execute a Solução no seguinte problema "A tela está ilegível ou distorcida."

Problema: A tela está ilegível ou distorcida.

Solução: Assegure-se de que:

- O driver do dispositivo de vídeo esteja instalado corretamente.
- A resolução da tela e a qualidade de cor estejam definidas corretamente.
- O tipo do monitor esteja correto.

Para verificar essas configurações, faça o seguinte:

1. Clique com o botão direito do mouse no desktop, clique em **Propriedades**, em seguida, clique na guia **Configurações**.
2. Verifique se a resolução da tela e a qualidade de cores estão definidas corretamente.
3. Clique em **Avançado**.
4. Clique na guia **Adaptador**.
5. Certifique-se de que "Mobile Intel(R) 945GM Express Chipset Family", "ATI Mobility Radeon X1300" ou "ATI Mobility Radeon X1400" seja mostrado na janela de informações do adaptador.
6. Clique no botão **Propriedades**. Selecione a caixa "Status do dispositivo" e certifique-se de que o dispositivo esteja funcionando corretamente. Se não estiver, clique no botão **Solução de Problemas**.
7. Clique na guia **Monitor**.
8. Certifique-se de que as informações estejam corretas.
9. Clique no botão **Propriedades**. Selecione a caixa "Status do dispositivo" e certifique-se de que o dispositivo esteja funcionando corretamente. Se não estiver, clique no botão **Solução de Problemas**.

Problema: Aparecem caracteres incorretos na tela.

Solução: Você instalou o sistema operacional ou o programa do aplicativo corretamente? Se eles estiverem instalados e configurados corretamente, envie o computador para a manutenção.

Problema: Pontos faltando, descoloridos ou brilhantes aparecem na tela sempre que você liga o computador.

Solução: Essa é uma característica intrínseca da tecnologia TFT. A tela do computador contém vários TFTs (Thin-Film Transistors). É possível que a tela apresente constantemente um pequeno número de pontos faltando, sem cor ou brilhantes.

Problema: Uma mensagem, "Impossível criar a janela sobreposta," aparece quando você tenta iniciar a reprodução do DVD.

ou

Você não obtém nenhuma reprodução ou uma reprodução fraca enquanto o vídeo, o DVD ou aplicativos de jogos são reproduzidos.

Solução: Execute um dos seguintes procedimentos:

- Se você estiver no modo de cor de 32 bits, altere para o modo de 16 bits.
- Se estiver utilizando um desktop de 1280×1024 ou maior, reduza o tamanho e a profundidade da cor.

Problemas com a Bateria

Problema: A bateria não pode ser completamente carregada pelo método de desligamento no tempo de carga padrão do computador.

Solução: Para obter detalhes, consulte Bateria e Categoria de Energia em Solucionando Problemas na seção Solução de Problemas no Access Help.

Problema: O computador é desligado antes de o indicador de status da bateria mostrar que a bateria está descarregada - *ou* - O computador continua operando depois que o indicador de status da bateria mostra que a bateria está descarregada.

Solução: Descarregue e recarregue a bateria.

Problema: O tempo operacional para uma bateria completamente carregada é curto.

Solução: Para obter detalhes, consulte Bateria e Categoria de Energia em Solucionando Problemas na seção Solução de Problemas no Access Help.

Problema: O computador não funciona com uma bateria completamente carregada.

Solução: O protetor contra sobrecarga na bateria pode estar ativo. Desligue o computador por um minuto para redefinir o protetor; em seguida, ligue o computador novamente.

Problema: A bateria não carrega.

Solução: Para obter detalhes, consulte Bateria e Categoria de Energia em Solucionando Problemas na seção Solução de Problemas no Access Help.

Um Problema na Unidade de Disco Rígido

Problema:	A unidade de disco rígido não funciona.
Solução:	No menu de inicialização do BIOS Setup Utility, certifique-se de que a unidade de disco rígido esteja na "Boot priority order". Se estiver na lista de dispositivos "Excluded from boot order", a unidade de disco rígido será desativada. Mova-a para "Boot priority order".

Problemas com a Autenticação de Impressão Digital

Problema:	Você não pode registrar ou autenticar sua digital porque seu dedo está enrugado, áspero, seco, machucado, manchado, oleoso, úmido ou diferente do que foi registrado.
Solução:	Para aprimorar a situação, tente o seguinte: <ul style="list-style-type: none">• Limpe ou enxugue suas mãos para remover qualquer excesso de sujeira ou umidade dos dedos.• Cadastre e utilize um dedo diferente para a autenticação.• Se suas mãos estiverem muito secas, passe loção sobre elas.

Problema com a Inicialização

Problema:	O sistema operacional Microsoft® Windows® não será iniciado.
Solução:	Utilize o espaço de trabalho Rescue and Recovery para ajudar a solucionar ou identificar seu problema. Para obter detalhes sobre o Rescue and Recovery, consulte o capítulo 4.

Outros Problemas

Problema:	O computador não responde.
Solução:	<ul style="list-style-type: none">• Para desligar o computador, mantenha pressionado a chave liga/desliga por 4 segundos ou mais. Se o computador ainda não responder, remova o adaptador de corrente alternada e a bateria.• O computador pode travar quando entrar no modo em espera durante uma operação de comunicação. Desative o temporizador de espera quando estiver trabalhando em rede.• Os IRQs para o PCI poderão estar todos configurados como 11. O computador não responde porque não pode compartilhar o IRQ com outros dispositivos. Consulte o ThinkPad Configuration Program.

Problema:	O computador não inicializa a partir de um dispositivo desejado.
------------------	--

Solução: Consulte o menu Startup do BIOS Setup Utility. Certifique-se de que a seqüência de inicialização do BIOS Setup Utility esteja configurada para que o computador seja iniciado a partir de um dispositivo desejado.

Certifique-se também de que o dispositivo com o qual o computador é iniciado esteja ativado. No menu de inicialização do BIOS Setup Utility, certifique-se de que o dispositivo esteja incluído na lista "Boot priority order". Se estiver incluído na lista "Excluded from boot order", ele está desativado. Selecione a entrada dela na lista e pressione a tecla x. Isso move a entrada para a lista "Boot priority order".

Problema: O computador não é desligado com a chave liga/desliga.

Solução: Se o indicador de espera estiver aceso e você estiver utilizando a bateria, substitua a bateria por uma completamente carregada ou altere a fonte de alimentação para energia AC.

Se o problema persistir, mantenha pressionada a chave Liga/Desliga por 4 segundos ou mais: isso forçará o computador a ser desligado.

Iniciando o BIOS Setup Utility

O computador possui um programa, denominado BIOS Setup Utility, que permite selecionar vários parâmetros de configuração.

- Config: Define a configuração do computador.
- Date/Time: Define a data e a hora.
- Security: Define os recursos de segurança.
- Startup: Define o dispositivo de inicialização.
- Restart: Reinicia o sistema.

Nota: Você pode definir vários parâmetros mais facilmente utilizando o Programa ThinkPad Configuration.

Para iniciar o BIOS Setup Utility, faça o seguinte:

1. Para se proteger contra perda acidental de dados, faça backup do registro dos dados e do computador. Para obter detalhes consulte a seção "Ferramentas de Backup e Restauração de Dados" do Access Help.
2. Remova o disquete da unidade de disquete e desligue o computador.
3. Ligue o computador; em seguida, enquanto a mensagem "To interrupt normal startup, press the blue ThinkVantage button" é exibida na parte inferior esquerda da tela, pressione o botão ThinkVantage. O espaço de trabalho do Rescue and Recovery é aberto.
4. Clique em **Access BIOS**. A janela System Restart Required é exibida.
5. Clique em **Yes**. O computador é reiniciado e o menu do BIOS Setup Utility aparece.

6. Se você tiver definido uma senha de supervisor, o menu do BIOS Setup Utility será exibido depois que a senha for digitada. Você pode iniciar o utilitário pressionando Enter em vez de digitar a senha de supervisor; contudo, você não poderá alterar os parâmetros protegidos pela senha de supervisor. Para obter informações adicionais, consulte a ajuda integrada. Utilize as teclas do cursor, mova para um item que você queira alterar. Quando o item desejado estiver destacado, pressione Enter. Um submenu é exibido.
7. Altere os itens que você deseja alterar. Para alterar o valor de um item, utilize a tecla F5 ou F6. Se o item possuir um submenu, é possível exibi-lo pressionando Enter.
8. Pressione F3 ou Esc para sair do submenu. Se você estiver em um submenu aninhado, pressione Esc repetidamente até atingir o menu do BIOS Setup Utility.
Nota: Se for preciso restaurar as definições para seu estado original da época da compra, pressione a tecla F9 para carregar as definições padrão. Também é possível selecionar uma opção do submenu Restart para carregar as definições padrão ou descartar as alterações.
9. Selecione Restart; e, em seguida, pressione Enter. Mova o cursor para a opção que deseja para reiniciar o computador, em seguida pressione Enter. O computador será reiniciado.

Capítulo 4. Opções de Recuperação

Utilizando o Rescue and Recovery

Se o Windows não estiver sendo executado de forma apropriada, utilize o espaço de trabalho Rescue and Recovery para ajudar a resolver ou identificar problemas. Faça o seguinte:

1. Desligue seu PC e ligue-o novamente.
2. Observe com atenção a tela enquanto seu PC é iniciado. Quando a mensagem “To interrupt normal startup, press the blue ThinVantage button” for exibida no canto inferior esquerdo da tela, pressione o botão azul ThinkVantage. O espaço de trabalho Rescue and Recovery é aberto.
3. Depois que o espaço de trabalho do Rescue and Recovery abrir, é possível fazer o seguinte:
 - Resgatar e restaurar seus arquivos, pastas ou backups.
 - Configurar suas configurações de sistema e senhas.
 - Solucionar e diagnosticar os problemas utilizando os diagnósticos.

Para obter informações adicionais sobre a utilização dos recursos do Rescue and Recovery, consulte a seção “Visão Geral da Recuperação” do Access Help.

Restaurando Conteúdo de Fábrica

Em vez de fornecer um CD de recuperação ou um CD do Windows com o computador, a Lenovo fornece métodos mais simples para realizar as tarefas geralmente associadas a esses CDs. Os arquivos e programas para estes métodos alternativos estão em seu disco rígido, o que elimina a necessidade de localizar CDs guardados em lugares que você não lembra e elimina os problemas associados à utilização de uma versão incorreta do CD.

O backup completo de todos os arquivos e programas que a Lenovo pré-instalou em seu computador reside em uma área protegida ou partição oculta do disco rígido. Embora estejam ocultos, os backups nas partições consomem espaço do disco rígido. Dessa forma, ao verificar a capacidade de seu disco rígido de acordo com o Windows, talvez você note que a capacidade total do disco parece ser menor do que a capacidade esperada. Essa discrepância é explicada pelo conteúdo da partição oculta.

O Product Recovery Program contido nessa área permite que você restaure todo o conteúdo do seu disco rígido para o mesmo estado em que estava quando foi fornecido originalmente pela fábrica.

Notas:

1. Se a unidade óptica não estiver conectada ao computador ThinkPad durante a recuperação, os software de DVD e de gravação de CDs não serão instalados. Para garantir que eles serão instalados corretamente, instale a unidade óptica no Ultrabay Slim antes de executar uma operação de recuperação.
2. O processo de recuperação pode levar até 2 horas.

Para recuperar o disco rígido para seu conteúdo original, faça o seguinte:

Atenção: Todos os arquivos na partição primária do disco rígido (em geral, a unidade C) serão perdidos no processo de recuperação. No entanto, antes que algum dado seja substituído, você poderá salvar um ou mais arquivos em outras mídias.

1. Se possível, salve todos os seus arquivos e encerre o sistema operacional.
2. Desligue o computador por no mínimo 5 segundos.
3. Ligue o computador. Observe o vídeo cuidadosamente. Enquanto a mensagem “To interrupt normal startup, press the blue ThinkVantage button” é exibida, pressione o botão ThinkVantage. O ThinkVantage espaço de trabalho do Rescue and Recovery é aberto.
4. Clique em **Restore your system** e siga as instruções na tela.

Recuperando Dados

Se você executou uma operação de backup utilizando o programa Rescue and Recovery, terá também um ou mais backups armazenados que refletem o conteúdo do disco rígido como ele existia em vários períodos. Esses backups podem estar armazenados em seu disco rígido, unidade de rede ou mídia removível, dependendo das opções selecionadas durante a operação de backup.

Você pode utilizar o programa Rescue and Recovery ou o espaço de trabalho do Rescue and Recovery para restaurar o conteúdo do disco rígido para um estado anterior, utilizando qualquer um dos backups armazenados. O espaço de trabalho do Rescue and Recovery é executado de forma independente do sistema operacional Windows. Portanto, você pode iniciá-lo, pressionando o botão azul ThinkVantage quando solicitado durante a inicialização.

Quando o espaço de trabalho do Rescue and Recovery for aberto, você pode executar uma operação de recuperação, mesmo que não consiga iniciar o Windows.

Instalando um Novo Sistema Operacional

Para saber como instalar um novo sistema operacional, consulte a seção Configuração Avançada no Access Help on-line.

Capítulo 5. Fazendo Upgrade e Substituindo Dispositivos

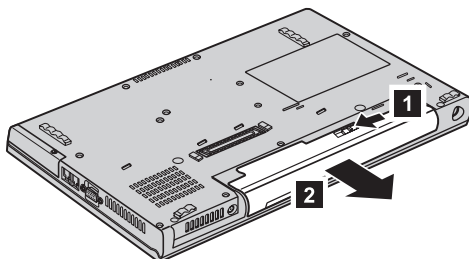
Substituindo a Bateria

Importante

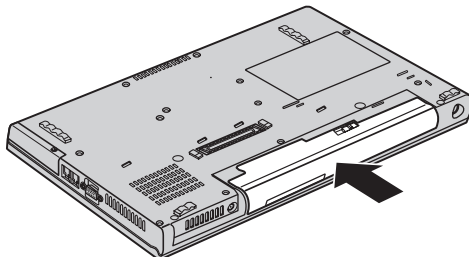
Leia o *Guia de Segurança e Garantia* antes de substituir a bateria.

1. **Desligue o computador ou deixe-o no modo de hibernação.** Depois, desconecte o adaptador de corrente alternada e todos os cabos do computador.

Nota: Caso esteja utilizando uma PC Card, o computador pode não ser capaz de entrar no modo de hibernação. Se isso ocorrer, desligue o computador.
2. Feche o vídeo do computador e desligue o computador.
3. Destrave a trava da bateria deslizando-a para a esquerda **1**. Em seguida, remova a bateria **2**.



4. Instale uma bateria totalmente carregada.



5. Ligue o computador novamente. Conecte o adaptador de corrente alternada e os cabos ao computador.

Fazendo Upgrade da Unidade de Disco Rígido

Importante

Leia o *Guia de Segurança e Garantia* antes de substituir a unidade de disco rígido.

É possível aumentar a capacidade de armazenamento do computador substituindo a unidade de disco rígido por uma de maior capacidade. Você pode adquirir uma nova unidade de disco rígido de seu revendedor ou de seu representante de marketing Lenovo.

Notas:

1. Somente substitua a unidade de disco rígido se você fizer seu upgrade ou precisar repará-la. Os conectores e compartimentos da unidade de disco rígido não foram projetados para alterações frequentes ou para troca de unidade.
2. O ThinkVantage espaço de trabalho do Rescue and Recovery e o programa Product Recovery não são incluídos em uma unidade de disco rígido opcional.

Atenção

Manuseio de uma unidade de disco rígido

- Não derrube a unidade ou submetá-a a colisões. Coloque a unidade em um material, como um tecido macio, que absorva o choque físico.
- Não aplique pressão à tampa da unidade.
- Não toque o conector.

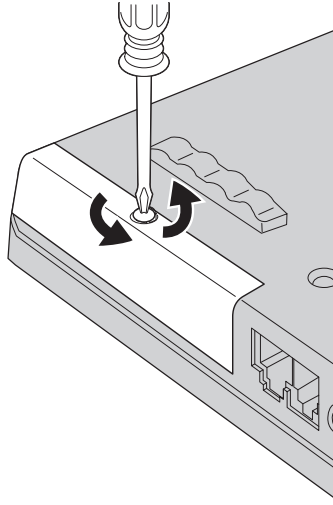
A unidade é muito sensível. O manuseio incorreto pode causar danos e perda permanente de dados no disco rígido. Antes de remover a unidade de disco rígido, faça uma cópia de backup de todas as informações no disco rígido e desligue o computador. Nunca remova a unidade enquanto o sistema estiver em operação, no modo em espera ou no modo de hibernação.

Para substituir a unidade de disco rígido, faça o seguinte:

1. **Desligue o computador;** em seguida, desconecte o adaptador de corrente alternada e todos os cabos do computador.
2. Feche o vídeo do computador e desligue o computador.
3. Remova a bateria.

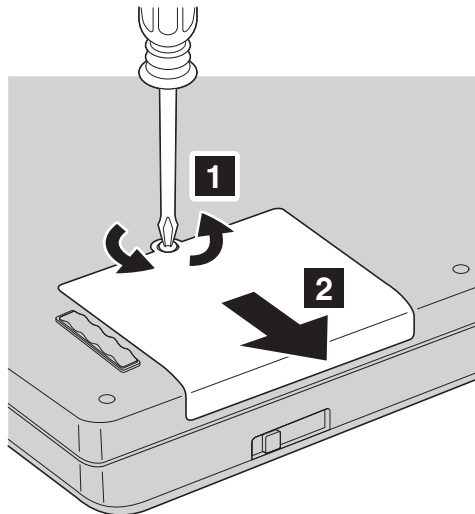
4. ThinkPad Z61t

Remova o parafuso que prende a tampa da unidade de disco rígido; em seguida, remova a tampa.

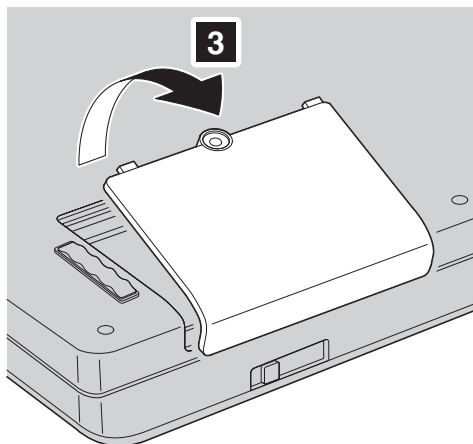


ThinkPad Z61m, Z61p ou Z61e

Remova o parafuso que prende a tampa da unidade de disco rígido **1** e deslize a tampa **2**.

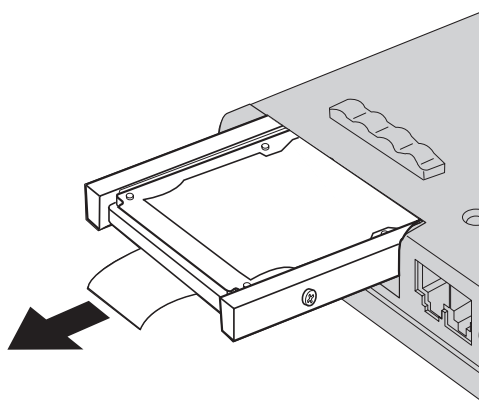


Levante a tampa do disco rígido e remova-a.

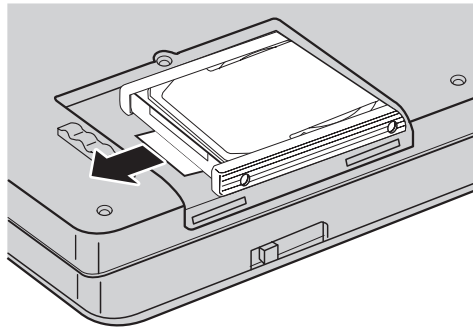


5. Remova o disco rígido puxando a guia.

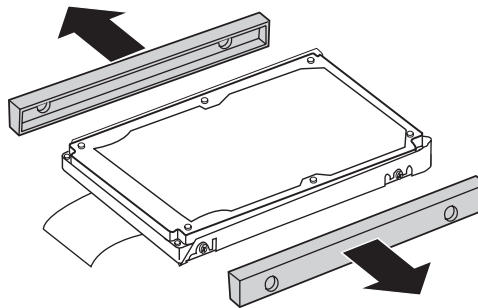
ThinkPad Z61t



ThinkPad Z61m, Z61p ou Z61e



6. Desconecte os trilhos laterais de borracha da unidade de disco rígido.



7. Conecte os trilhos laterais de borracha a uma nova unidade de disco rígido.
8. Insira a unidade de disco rígido no compartimento da unidade de disco rígido; em seguida, instale-a firmemente.
9. Reinstale a tampa do compartimento e o parafuso.
10. Reinstale a bateria.
11. Ligue o computador novamente. Conecte o adaptador de corrente alternada e os cabos ao computador.

Substituindo a Memória

Importante

Leia o *Guia de Segurança e Garantia* antes de substituir a memória.

O aumento da capacidade de memória é uma forma efetiva de agilizar a execução de programas. Você pode aumentar a quantidade de memória do computador, instalando um SO-DIMM (Small Outline Dual Inline Memory Module) sem buffer, 2 DRAM (Dynamic Random Access Memory) síncronos,

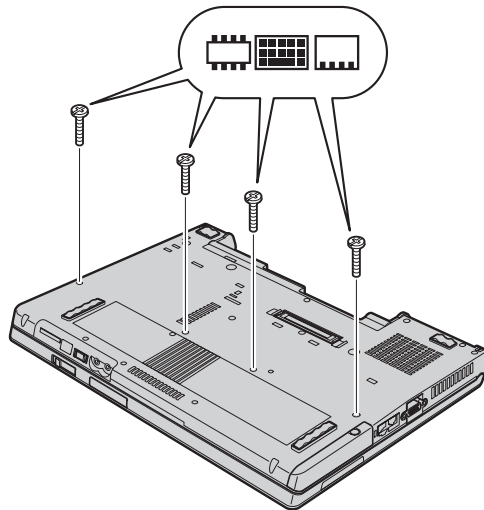
Substituindo a Memória

DDR (Double Data Rate), disponível como opcional, no slot de memória do computador. SO-DIMMs com diferentes capacidades encontram-se disponíveis.

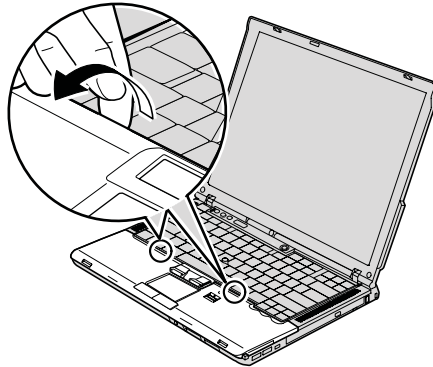
Nota: Utilize apenas os tipos de memórias suportados pelo computador. Caso você instale incorretamente uma memória opcional ou instale um tipo de memória não suportado, um sinal sonoro de aviso soará quando você tentar iniciar o computador.

Para instalar uma SO-DIMM, proceda da seguinte forma:

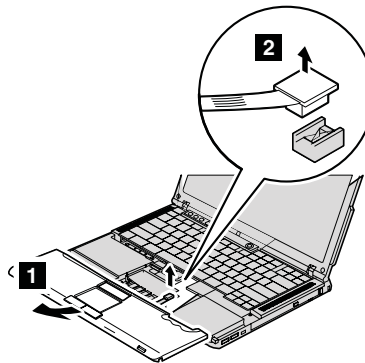
1. Toque em uma mesa de metal ou em um objeto de metal aterrado. Isso reduz qualquer eletricidade estática no corpo, o que poderia danificar a SO-DIMM. Não toque na borda de contato da SO-DIMM.
2. **Desligue o computador;** em seguida, desconecte o adaptador de corrente alternada e todos os cabos do computador.
3. Feche o vídeo do computador e desligue o computador.
4. Remova a bateria.
5. Remova os parafusos que seguram o apoio para pulso no lugar.



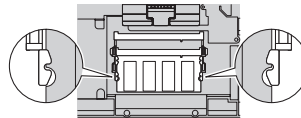
6. Vire novamente o computador e abra seu monitor. Levante o apoio de pulso do computador conforme mostrado na figura abaixo.



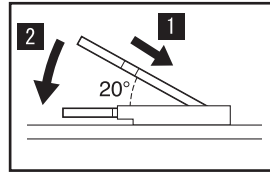
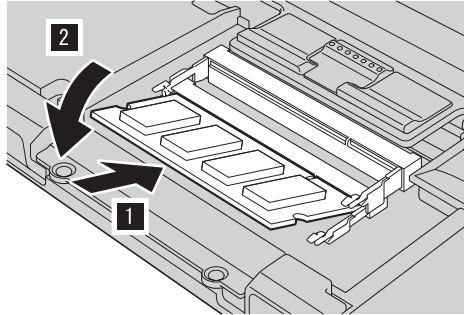
7. Mova cuidadosamente o apoio de pulso do computador até que possa ver onde ele está conectado **1**, e, em seguida, desconecte o conector **2**. Agora o apoio de pulso foi removido.



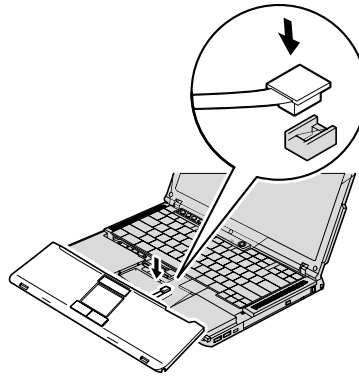
8. Se duas SO-DIMMs já estiverem instaladas no slot de memória, remova uma delas para receber um novo slot, pressionando ao mesmo tempo as travas para fora em ambos os lados do soquete. Certifique-se de guardá-la para uso futuro.



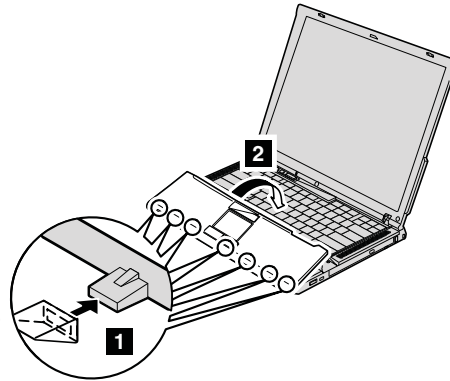
- Com a extremidade ranhurada do SO-DIMM em direção à lateral de contato do soquete, insira o SO-DIMM firmemente no soquete em um ângulo de aproximadamente 20 graus **1**; em seguida, pressione-o para baixo até que ele encaixe no local **2**.



- Conecte firmemente o conector do cabo do apoio de pulso à placa-mãe.



11. Alinha a lateral frontal do apoio de pulso com o canto frontal do sistema **1**, em seguida, abaixe o apoio de pulso para recolocá-lo **2**.



12. Pressione os cantos esquerdo e direito superiores do apoio de pulso para encaixá-los nos locais.



13. Feche o vídeo do computador e desligue o computador. Instale novamente os quatro parafusos do apoio de pulso.
14. Reinstale a bateria.
15. Vire novamente o computador e reconecte o adaptador de corrente alternada e os cabos ao computador.

Para certificar-se de que a SO-DIMM esteja conectada corretamente, execute as seguintes ações:

1. Ligue o computador.

2. Quando a mensagem "To interrupt normal startup, press the blue ThinkVantage button" for exibida na parte inferior esquerda da tela, pressione o botão ThinkVantage. A tela ThinkVantage Rescue and Recovery é aberta.
3. Clique em **Access BIOS**. A janela System Restart Required é exibida.
4. Clique em **Yes**. O computador é iniciado novamente e a tela BIOS Setup Utility é exibida. O item "Installed memory" mostra a quantidade total de memória instalada no computador. Por exemplo, se o computador possui 256 MB de memória e você instalar uma SO-DIMM de 256 MB, a quantidade mostrada em "Installed memory" deve ser 512 MB.

Capítulo 6. Obtendo Ajuda e Serviços

Obtendo Ajuda e Serviços

Se você precisar de ajuda, serviço, assistência técnica ou apenas desejar informações adicionais sobre computadores ThinkPad, encontrará uma ampla variedade de fontes que a Lenovo disponibiliza para ajudá-lo. Esta seção contém informações adicionais sobre computadores ThinkPad, sobre o que fazer se tiver um problema com o computador e para quem ligar para obter serviços, caso seja necessário.

Os Service Packs da Microsoft são a origem mais recente de software para atualizações de produtos do Windows. Eles estão disponíveis através de download na Web (podem ser cobradas taxas de conexão) ou por meio de CD-ROM. Para obter informações mais específicas e links, vá para www.microsoft.com. Para obter assistência técnica com a instalação ou perguntas relacionadas aos Service Packs para o produto Microsoft Windows pré-carregado, consulte o Web site Microsoft Product Support Services em <http://support.microsoft.com/directory/> ou entre em contato com o Centro de Suporte ao Cliente pelos números de telefone listados em “Números de Telefones em Todo Mundo” na página 55. Poderão ser cobradas taxas.

Obtendo Ajuda na Web

O Web site da Lenovo na World Wide Web possui informações atualizadas sobre computadores e suporte para ThinkPad. O endereço da home page do Personal Computing é www.lenovo.com/think

É possível localizar informações de suporte para o computador ThinkPad em www.lenovo.com/think/support. Pesquise esse Web site para aprender a resolver problemas, encontrar novas maneiras de utilizar o computador e para aprender sobre opcionais que podem tornar ainda mais fácil trabalhar com o computador ThinkPad.

Chamando o Centro de Suporte ao Cliente

Se você tentou corrigir o problema sozinho e ainda precisar de ajuda, durante o período de garantia, é possível obter ajuda e informações por telefone, através do Centro de Suporte ao Cliente. Os serviços a seguir estão disponíveis durante o período de garantia:

- Determinação de Problemas - Uma equipe técnica treinada está disponível para ajudá-lo a determinar se há um problema de hardware e decidir a ação necessária para corrigir o problema.

- Reparo de hardware da Lenovo - Se for concluído que o problema foi causado pelo hardware da Lenovo dentro do prazo de garantia, os profissionais da assistência técnica estarão disponíveis para fornecer o nível aplicável de serviço.
- Gerenciamento de ECs (Engineering Changes) - Eventualmente, podem ocorrer alterações após a venda de um produto. A Lenovo ou seu revendedor, se autorizado pela Lenovo, fará as ECs necessárias disponíveis que se aplicam ao seu hardware.

Os itens a seguir não são cobertos:

- Substituição ou utilização de peças não fabricadas para ou pela Lenovo ou peças sem garantia

Nota: Todas as peças com garantia contêm uma identificação de 7 caracteres no formato FRU XXXXXXX

- Identificação de fontes de problemas de software
- Configuração do BIOS como parte de uma instalação ou atualização
- Alterações, modificações ou atualização dos controladores de dispositivo
- Instalação e manutenção do NOS (Network Operating Systems)
- Instalação e manutenção de programas aplicativos

Para determinar se sua máquina está dentro da garantia e quando a garantia expira, vá para www.lenovo.com/think/support e clique em **Warranty**, em seguida, siga as instruções na tela.

Consulte a garantia de hardware Lenovo para obter uma explicação completa dos termos de garantia da Lenovo. Guarde seu comprovante de compra em um local seguro para obter os serviços de garantia.

Se possível, esteja próximo ao computador ao entrar em contato com o representante da assistência técnica, para que ele possa ajudá-lo a resolver o problema com o computador. Assegure-se de que tenha sido feito o download dos drivers atuais, atualização do sistema, execução dos diagnósticos e registro das informações antes de entrar em contato. Ao ligar para obter assistência técnica, tenha à mão as seguintes informações:

- Tipo e modelo da máquina
- Número da série do seu computador, monitor e outros componentes ou o seu comprovante de compra.
- Descrição do problema
- O texto exato das mensagens de erro
- Informações de configuração do hardware e do software do seu sistema

Os números de telefones do Centro de Suporte ao Cliente estão localizados na seção Números de Telefones em Todo Mundo deste guia.

Nota: Os números de telefone estão sujeitos a alterações sem aviso. Para obter a lista mais recente de números de telefone e horários de funcionamento do Centro de Suporte ao Cliente, visite o Web site de Suporte no endereço www.lenovo.com/support/phone. Se o número de seu país ou região não estiver listado, entre em contato com o revendedor Lenovo ou o representante de marketing Lenovo.

Obtendo Ajuda no Mundo Inteiro

Se você viajar com o computador ou realocá-lo em um país onde seu tipo de máquina ThinkPad seja vendido, o International Warranty Service estará disponível para o computador, o que automaticamente o habilita a obter serviço de garantia por todo o período de garantia. O atendimento será desempenhado pelos fornecedores de serviços autorizados a executar serviço de garantia.

Os métodos e procedimentos de assistência variam de acordo com o país e alguns serviços talvez não estejam disponíveis em todos os países. O International Warranty Service é entregue por meio do método de serviço (como depósito, transporte ou no local) que é fornecido no país em que o serviço será executado. Os centros de serviço em determinados países podem não conseguir efetuar o serviço em todos os modelos de um tipo de máquina específico. Em alguns países, podem ser aplicadas taxas ou restrições no momento do serviço.

Para determinar se o computador está qualificado para o International Warranty Service e para exibir uma lista de países em que o serviço está disponível, vá para www.lenovo.com/think/support, clique em **Warranty** e siga as instruções na tela.

Apêndice A. Informações sobre Garantia

Certificado de Garantia

A Lenovo Tecnologia (Brasil) Ltda, nos limites determinados neste certificado, assegura ao cliente, comprador do equipamento, garantia contra defeito de material e/ou fabricação, desde que constatado por Técnicos do Centro Autorizado de Serviços LENOVO (CAS), pelo prazo constante abaixo, a contar da data de aquisição do produto constante na Nota Fiscal de Compra, conforme segue:

Período de Garantia:

* Tipo 0657 / 0658 / 0689 / 0761 / 0763 / 0768 / 1953 / 8922 / 8923 / 9455 / 9456 / 9460 / 9461 = 1 Ano de Garantia *on-site* para as cidades listadas abaixo** e EasyServ para as demais localidades.

* Tipo 0659 / 1702 / 1703 / 1706 / 1707 / 1866 / 1951 / 1952 / 2007 / 2008 / 2512 / 2531 / 2623 / 9442 / 9452 / 9457 / 9458 / 9462 / 9463 = 3 Anos de Garantia *on-site* para as cidades listadas abaixo** e EasyServ para as demais localidades.

Obs.: A bateria de sistema possui 1 ano de garantia.

** Cidades elegíveis ao atendimento *on-site*: Porto Alegre (RS), Belo Horizonte (MG), Fortaleza (CE), Manaus (AM), Goiânia (GO), Rio de Janeiro (RJ), Niterói (RJ), Curitiba (PR), Brasília (DF), Barueri (SP), São Bernardo do Campo (SP).

Os programas que acompanham o seu computador serão garantidos apenas por defeitos de instalação durante 60 dias a partir da data da compra. É responsabilidade do usuário proteger e zelar pelas informações e/ou programas instalados adicionalmente em seu computador, realizando cópias de segurança. As garantias a seguir aplicam-se apenas para máquinas vendidas no Brasil.

A garantia é válida, nas condições aqui estabelecidas, em todo o Território Nacional, e limita a responsabilidade da Lenovo à substituição de peças do equipamento Lenovo, desde que o defeito seja decorrente de condições normais de utilização e identificado por técnicos qualificados e credenciados pertencentes ao Centro Autorizado de Serviços LENOVO (CAS).

Para suporte técnico, pode-se contar com o auxílio do Helpcenter (CSS - Customer Server Support), através dos telefones (0xx11) 3889-8986 (Grande São Paulo) e 0800-7014815 (demais localidades) com direito a atendimento gratuito por 30 (trinta dias) contados a partir da primeira ligação. O Helpcenter prestará suporte telefônico para o software pré-instalado no

equipamento e para a instalação e configuração de opcionais Lenovo, bem como para a instalação dos softwares e drivers que se fizerem necessários para seu correto funcionamento. Após o prazo de 30 (trinta) dias, o Helpcenter continuará prestando o suporte gratuito para assuntos relacionados ao hardware, observando-se os termos da garantia do produto. Porém, o serviço de suporte será cobrado no caso de dúvidas ou problemas relacionados ao software. Se preferir, acesse o site do suporte técnico www.lenovo.com/pc/support/br.

Na compra de um opcional Lenovo, assim entendidas as partes e peças Lenovo adquiridas separadamente de um equipamento Lenovo, tal opcional Lenovo estará coberto pela sua garantia própria, nos termos do Certificado de Garantia que o acompanha. Entretanto, se o opcional Lenovo vier a ser instalado em um equipamento Lenovo que ainda esteja em garantia, o opcional Lenovo passará a ter o prazo de garantia que for maior, quando comparado ao prazo de garantia do equipamento Lenovo. Caso o prazo de garantia do equipamento Lenovo em que vier a ser instalado o opcional Lenovo já tiver expirado, prevalecerá a garantia própria do item adquirido separadamente.

A GARANTIA

Aviso

A - O atendimento em garantia poderá ser realizado através do serviço EasyServ LENOVO ou na modalidade *on-site* nas seguintes localidades: Porto Alegre (RS), Belo Horizonte (MG), Fortaleza (CE), Manaus (AM), Rio de Janeiro (RJ), Niterói (RJ), Curitiba (PR), Brasília (DF), Barueri (SP), São Bernardo do Campo (SP). O cliente deverá entrar em contato com a LENOVO através dos telefones (0xx11) 3889-8986 (Grande São Paulo) ou 0800-7014815 (demais localidades) para abertura do chamado.

A.1 - Para a modalidade de Garantia EasyServ: o atendimento EasyServ é realizado pelo Centro de Reparos de notebooks LENOVO e está disponível para clientes emitentes de Nota Fiscal. O cliente deve abrir o chamado através do HelpCenter, que acionará uma transportadora para retirada e entrega do equipamento reparado no endereço indicado pelo cliente. Para clientes não emitentes de Nota Fiscal, o notebook poderá ser entregue a um Centro de Autorizada Técnica, para posterior encaminhamento para reparo no EasyServ. Neste caso, o equipamento será devolvido ao Centro de Autorizada Técnica, de onde o cliente ficará responsável pela sua retirada.

A.2 - Para a modalidade de Garantia *On-site*: o atendimento em garantia será realizado por técnicos do Centro Autorizado de Serviços Lenovo (CAS) dentro das instalações do cliente, em um raio de até 100 quilômetros.

Obs: Quando a distância entre o cliente e o Centro Autorizado de Serviços

Lenovo (CAS) exceder 100 quilômetros, fica a critério do cliente levar o equipamento até o balcão do Centro Autorizado ou pagar pelo deslocamento do técnico de acordo com a quilometragem excedente. O custo será informado previamente e, se aceito, debitado do cliente.

B - Este certificado deverá ser apresentado juntamente com a Nota Fiscal de Compra do produto, datada e sem rasuras, para validação e confirmação do período da garantia citado anteriormente.

C - Todos os equipamentos/opcionais devem ser acondicionados nas suas embalagens originais ou similares que garantam a sua proteção durante o transporte até o Centro Autorizado de Serviços Lenovo (CAS).

Aviso

D - A reposição de peças sem custo adicional será realizada somente durante o período de garantia. A disponibilidade de peças de reposição estará sujeita a processos legais e alfandegários de importação. A garantia dos módulos e peças fornecidos na configuração original do produto Lenovo NÃO SE APLICA a opcionais e/ou configurações adquiridas de outros fornecedores. A garantia fica cancelada caso a instalação de um opcional de outro fornecedor interfira no bom funcionamento do equipamento Lenovo.

Aviso

E - A GARANTIA NÃO É VÁLIDA para componentes e produtos com a marca Lenovo que a Lenovo não tenha disponibilizado para comercialização no Brasil e tenham sido agregados por distribuidor, integrador ou revendedor. Exceção é feita aos produtos que possuem "Certificado de Garantia Internacional Lenovo".

F - A Lenovo exime-se de qualquer responsabilidade, ficando nula e sem efeito esta garantia, se o equipamento sofrer danos causados por quedas e descarga elétrica, se for ligado à rede elétrica imprópria ou não compatível com o equipamento, se sofrer a ação de agentes da natureza (raios, inundações, desabamentos, enchentes, etc), incêndios ou se for utilizado em desacordo com o Manual do Usuário, bem como se apresentar sinais de mau uso, devido à introdução de objetos e/ou líquidos no equipamento ou ainda se tiver sido violado, consertado ou ajustado por técnicos não qualificados e não credenciados pela Lenovo, assim entendidos os técnicos ou profissionais não pertencentes ao Centro Autorizado de Serviços Lenovo (CAS).

Também será considerada nula a garantia se a Nota Fiscal de Compra ou se este certificado apresentar rasuras e/ou alterações.

G - Todas as peças substituídas serão de propriedade da Lenovo.

H - As peças entregues pela Lenovo para a execução dos serviços de manutenção serão novas ou recondiçionadas, neste último caso, tendo a mesma garantia das peças novas. Para ambos os casos, a Lenovo garante que as peças obedecerão às especificações da Lenovo.

Aviso

PROTEJA SEU INVESTIMENTO E NÃO PERCA A GARANTIA!!!

Com o objetivo de evitar problemas com o seu equipamento Lenovo bem como evitar transtornos à sua garantia, foi preparado um conjunto de cuidados simples que podem reduzir significativamente a possibilidade de agentes externos causarem problemas em seu equipamento.

Cuidados com a Rede Elétrica

1. Seguir com atenção todos os procedimentos de instalação elétrica que acompanham o seu equipamento, descritos no Manual do Usuário;
2. Proteger o equipamento de variações de energia elétrica acima dos limites toleráveis. Uma medida recomendável é a utilização de estabilizadores de voltagem.

Cuidados com a Rede Telefônica

1. Seguir com atenção todos os procedimentos de instalação telefônica que acompanham o seu equipamento;
2. Garantir que a rede telefônica esteja provendo o sinal adequado às especificações do seu equipamento;
3. Proteger o equipamento de variações elétricas na linha telefônica. Recomendamos a utilização de filtros de linha telefônica para evitar picos de tensão;
4. Evitar a conexão do modem a um PBX ou outra linha digital de extensão telefônica. Confirmar a conexão com a sua operadora, antes de utilizar seu modem.

INSTRUÇÕES PARA O ENVIAR O EQUIPAMENTO PARA REPAROS

Se o equipamento/opcional necessitar de reparos, envie-o acompanhado do seguinte:

- Breve descrição do problema observado
- Termo de Responsabilidade
- Cópia da Nota Fiscal de Compra
- Cópia do Certificado de Garantia (preenchido)

GARANTIA DE REPAROS

Se o equipamento for transferido para terceiros no período de garantia, ela ficará cedida a tal terceiro, continuando em vigor até a expiração do seu prazo, contado a partir da data de aquisição pelo primeiro comprador. A garantia só será mantida para configuração total (segundo a Nota Fiscal de compra original). Os procedimentos de remessa do equipamento para reparo deverão ser igualmente observados.

A GARANTIA NÃO COBRE OS SEGUINTE ITENS:

- Instalação do Produto
- Serviços de limpeza preventiva
- Troca de peças danificadas por má utilização
- Reposição de peças, tais como: discos rígidos, disquetes e outros módulos não fornecidos pela Lenovo
- Configuração ou quaisquer ajustes e/ou recuperação de dados contidos nos discos que acompanham o equipamento

Unidade Substituída pelo cliente (CRU)

Algumas peças de máquinas Lenovo são designadas por Unidades Substituíveis pelo Cliente ("CRUs" - Customer Replaceable Units), como por exemplo, baterias e adaptadores AC. A Lenovo pode enviar CRUs ao cliente para substituição executada pelo próprio cliente. Se solicitado pela Lenovo, o cliente deverá devolver a peça defeituosa (situação CRU) à Lenovo. O procedimento sobre envio de uma peça CRU é explicado ao cliente, quando o mesmo entrar em contato com o Suporte Técnico Lenovo e existir uma situação CRU diagnosticada pela Lenovo.

Recuperação do Sistema Operacional

O programa Product Recovery encontra-se no disco rígido, em uma partição oculta. Antes de utilizar o programa Product Recovery, leia as informações importantes contidas na seção "Executar uma Recuperação de Software", que se encontra no Capítulo 3 do Manual de Consulta Rápida.

LIMITAÇÃO DE RESPONSABILIDADE

A responsabilidade da Lenovo, de natureza contratual ou em razão de qualquer outro tipo de responsabilidade que lhe possa ser atribuída, por perdas e danos efetivamente causados por atos e fatos da Lenovo, fica limitada ao seguinte:

Demandas relativas a danos pessoais, danos a propriedade ou imóvel e quaisquer outras perdas e danos, até o maior valor entre o equivalente a US\$ 2.000,00 (Dois mil dólares americanos) em moeda nacional e os encargos relativos ao produto que constituem o objeto da demanda. A taxa de conversão do dólar será divulgada pelo Banco Central do Brasil para a venda de divisas vinculadas à importação de mercadorias.

EM HIPÓTESE ALGUMA A LENOVO SERÁ RESPONSÁVEL POR:

1. Reclamações de terceiros por perdas e danos contra o cliente, salvo aquelas previstas no primeiro subitem acima;
2. Perdas ou danos aos registros ou dados do cliente, inclusive na realização de diagnóstico remoto (por conexão do sistema via linha telefônica);
3. Perdas e danos indiretos ou mediatos, inclusive lucros cessantes.
4. Perdas e danos de programas/arquivos ocorridos no Centro Autorizado de Serviços LENOVO (CAS), pois é de inteira responsabilidade do cliente fazer cópias de segurança dos programas instalados na máquina e/ou arquivos pessoais.

A limitação e a exclusão de responsabilidade acima observarão a legislação vigente.

O LACRE DE SEGURANÇA

Ao receber o equipamento, certifique-se de que esteja funcionando corretamente. Não rompa o lacre de segurança antes dessa verificação. Caso o equipamento não esteja funcionando, entre imediatamente em contato com o Suporte Técnico da Lenovo nos telefones indicados neste Certificado. Posteriormente, constatado o correto funcionamento do equipamento, caso seja de seu interesse instalar algum acessório ou componente, o lacre poderá ser rompido sem a perda da garantia, desde que observados todos os termos inclusos neste Certificado.

Números de Telefones em Todo Mundo

Os números de telefone estão sujeitos a alterações sem aviso prévio. Para obter os números de telefone mais atuais, vá para <http://www.lenovo.com/support> e clique em **Lista de telefones de suporte**.

País ou Região	Número do Telefone
África	África: +44 (0)1475-555-055 África do Sul: +27-11-3028888 e 0800110756 África Central: Entre em contato com o Parceiro de Negócios IBM mais próximo
Argentina	0800-666-0011 (Espanhol)
Austrália	13100-880-917 (Inglês)
Áustria	01-24592-5901 01-211-454-610 (Alemão)
Bélgica	02-210-9820 (Holandês) 02-210-9800 (Francês) serviço e suporte de garantia: 02-225-3611
Bolívia	0800-0189 (Espanhol)
Brasil	Região de São Paulo: (11) 3889-8986 Ligação gratuita fora da região de São Paulo: 0800-7014-815 (Português do Brasil)
Brunei	801-1041
Canadá	1-800-565-3344 (Inglês, Francês) Apenas em Toronto: 416-383-3344
Chile	800-224-488 (Espanhol)
China	800-810-1818 (Mandarin)
China (Hong Kong S.A.R.)	800-938-008
Colômbia	1-800-912-3021 (Espanhol)
Costa Rica	284-3911 (Espanhol) Centro de Suporte ao Cliente Lenovo-grátis: 0-800-011-1029
Croácia	0800-0426
Chipre	+357-22-841100
República Tcheca	+420-2-7213-1316
Dinamarca	4520-8200 serviço e suporte de garantia: 7010-5150 (Dinamarquês)
República Dominicana	566-4755 566-5161 ext. 8201 Ligação gratuita na República Dominicana: 1-200-1929 (Espanhol) Centro de Suporte ao Cliente Lenovo-grátis: 1-866-434-2080
Equador	1-800-426911 (Espanhol)

País ou Região	Número do Telefone
El Salvador	250-5696 (Espanhol) Centro de Suporte ao Cliente Lenovo-grátis: 800-6264
Estônia	+386-61-1796-699
Finlândia	09-459-6960 serviço e suporte de garantia: +358-800-1-4260 (Finlandês)
França	0238-557-450 Software 0810-631-020 (Serviço de garantia e suporte) Hardware 0810-631-213 (Serviço de garantia e suporte) (Francês)
Alemanha	07032-15-49201 Serviço de garantia e suporte: 01805-25-35-58 (Alemão)
Grécia	+30-210-680-1700
Guatemala	335-8490 (Espanhol)
Honduras	Tegucigalpa e San Pedro Sula: 232-4222 San Pedro Sula: 552-2234 (Espanhol)
Hungria	+36-1-382-5720
Índia	1800-425-6666 (Inglês)
Indonésia	001-803-606-282
Irlanda	01-815-9202 Serviço de garantia e suporte: 01-881-1444 (Inglês)
Israel	+972-3-531-3900 (Centro de Serviço de Givat Shmuel) +972-4-849-4608 (Centro de Serviço de Haifa) (Hebraico, Inglês)
Itália	02-7031-6101 Serviço de garantia e suporte: 39-800-820094 (Italiano)

País ou Região	Número do Telefone
Japão	<p>ThinkPad e ThinkCentre:Ligação gratuita: 0120-20-5550 (URL: http://www.ibm.com/jp/pc/support/contact/smartctr/) Para chamadas internacionais: +81-46-266-4716</p> <p>Lenovo 3000: Ligação Gratuita: 0120-000-817 (URL: http://www.ibm.com/jp/pc/support/contact/smartctr/lenovo.html) Para chamada internacional: consulte a URL a seguir para obter detalhes. (URL: http://www.ibm.com/jp/pc/support/contact/smartctr/intl.html). (Japonês/Inglês)</p> <p>Horário comercial: das 9h às 18h, todos os dias, exceto o segundo domingo do mês e no final do ano.</p> <p>Os números acima serão respondidos com um aviso de voz no idioma japonês. Para obter suporte pelo telefone em inglês, aguarde até que a mensagem em japonês se encerre, e um operador irá atendê-lo. Diga "English support please" e sua chamada será transferida para um operador que fale a língua inglesa.</p>
Coréia	1588-6782 (Coreano)
Letônia	+386-61-1796-699
Lituânia	+386-61-1796-699
Luxemburgo	+352-298-977-5063 (Francês)
Malásia	1800-88-1889
Malta	+356-23-4175
México	001-866-434-2080 (Espanhol)
Oriente Médio	+44(0)1475-555-055
Holanda	+31-20-514-5770 (Holandês)
Nova Zelândia	0800-777-217 (Inglês)
Nicarágua	Ligação gratuita para o Centro de Suporte ao Cliente Lenovo: 001-800-220-1830 (Espanhol)
Noruega	6681-1100 Serviço de garantia e suporte: 8152-1550 (Norueguês)
Panamá	206-6047 (Espanhol) Centro de Suporte ao Cliente Lenovo-grátis: 001-866-434-2080
Peru	0-800-50-866 (Espanhol)
Filipinas	1800-1601-0033
Polônia	+48-22-878-6999

País ou Região	Número do Telefone
Portugal	+351-21-892-7147 (Português)
Romênia	+4-021-224-4015
Federação Russa	+7-095-940-2000 (Russo)
Cingapura	800-6011-343
Eslováquia	+421-2-4954-1217
Eslovênia	+386-1-4796-699
Espanha	91-714-7983 91-397-6503 (Espanhol)
Sri Lanka	+94-11-249-3523 (Inglês)
Suécia	08-477-4420 Serviço e suporte de garantia: 077-117-1040 (Sueco)
Suíça	058-333-0900 Serviço de garantia e suporte: 0800-55-54-54 (Alemão, Francês, Italiano)
Formosa	0800-000-701 (Mandarim)
Tailândia	1-800-060-066 (Tailandês)
Turquia	00800-4463-2041 (Turco)
Reino Unido	01475-555-055 Suporte de garantia padrão: software 08457-151-516 hardware 08705-500-900 (Inglês)
Estados Unidos	1-800-426-7378 (Inglês)
Uruguai	000-411-005-6649 (Espanhol)
Venezuela	0-800-100-2011 (Espanhol)
Vietnã	Para a região norte e Hanoi: 84-4-843-6675 Para a região sul e a Cidade de Ho Chi Minh: 84-8-829-5160 (Inglês, Vietnamita)

Apêndice B. CRUs (Customer Replaceable Units)

Para o computador ThinkPad, as peças a seguir são peças da CRU (Customer Replaceable Unit).

A seguir estão listadas as CRUs e a documentação na qual as instruções de remoção/substituição estão localizadas.

	Guia de Serviços e Resolução de Problemas	Instruções de Instalação	Access Help	Manual de Manutenção de Hardware On-line	Vídeo On-line
CRUs da Camada 1					
Bateria	X		X	X	X
Unidade de disco rígido	X		X	X	X
Unidade óptica			X	X	X
Dispositivo Ultrabay			X	X	X
Adaptador de corrente alternada e cabo de alimentação		X			
Tampa do TrackPoint			X		
CRUs da Camada 2					
Memória	X		X	X	X
Teclado			X	X	X
Apoio para pulso - integrado com o touch pad e o leitor de impressão digital	X		X	X	X
Mini placa PCI Express			X	X	X
Communication Daughter Card			X	X	X

Você pode encontrar instruções para substituição de CRUs no Access Help. Para abrir o Access Help, clique em **Iniciar**, mova o ponteiro para **Todos os Programas** (em Windows que não o Windows XP, **Programas**); em seguida para **ThinkVantage**. Clique em **Access Help**

Se você não conseguir acessar essas instruções ou se você tiver dificuldade na substituição de uma CRU, poderá utilizar um dos seguintes recursos adicionais:

- O Manual de Manutenção de Hardware On-line e os Vídeos On-line estão disponíveis no Web site de Suporte
<http://www.lenovo.com/think/support/site.wss/document.do?Indocid=part-video>
- O Centro de Suporte ao Cliente. Para obter o número de telefone do Centro de Suporte do seu país ou da sua região, consulte “Números de Telefones em Todo Mundo” na página 55.

Apêndice C. Recursos e Especificações

Para obter detalhes sobre cada peça e a função em seu computador, consulte a seção Sobre seu Computador no Access Help on-line.

Recursos

Processador

- Consulte as propriedades do sistema do computador. Você pode fazer isso da seguinte maneira: Clique com o botão direito do mouse em Meu Computador no desktop e, no menu pull-down, selecione Propriedades.

Memória

- 2 DRAM (synchronous dynamic random access memory) DDR (Double data rate)

Dispositivo de Armazenamento

- Unidade de disco rígido de 2,5 Pol.

Vídeo

O vídeo colorido utiliza tecnologia TFT:

- Tamanho: 14,1 polegadas

Resolução:

- LCD: Até 1440 por 900, dependendo do modelo
- Monitor Externo: Até 2048 por 1536

- Tamanho: 15,4 polegadas

Resolução:

- LCD: Até 1920 por 1200, dependendo do modelo
- Monitor Externo: Até 2048 por 1536

- Controle de brilho
- ThinkLight™
- Câmera integrada (em alguns modelos)

Teclado

- Leitor de impressões digitais (em alguns modelos)
- Tecla 89, tecla 90 ou tecla 94
- UltraNav® (TrackPoint® e teclado sensível ao toque)
- Tecla de função Fn
- Botão do ThinkVantage
- Botões de controle de volume

Interface

- Conector do headphone estereofônico
- Tomada do microfone
- Conector de saída de vídeo (Vídeo S)
- 3 conectores USB (Universal Serial Bus)
- Conector IEEE 1394
- Porta infravermelha
- Conector de telefone RJ11
- Conector Ethernet RJ45
- Ultrabay™ Aprimorada (em alguns modelos)
- Ultrabay Slim (em alguns modelos)
- Conector com acoplamento (em alguns modelos)
- Conector de monitor externo

Slot do PC Card

- PC Card Tipo II
- Slot ExpressCard (em alguns modelos)

Unidade óptica

- Unidade de CD-ROM, DVD-ROM, Combinação ou Multi-Burner dependendo do modelo

Recursos wireless

- LAN integrada wireless
- *Bluetooth* integrado (em alguns modelos)
- WAN integrada Wireless (em alguns modelos)

Leitor de mídia digital

- Slot de mídia digital 3-em-1 ou 4-em-1 dependendo do modelo

Especificações

Tamanho

Modelo de 14 polegadas

- Largura: 334 mm (13,14 Pol.)
- Profundidade: 228 mm (8,97 Pol.)
- Altura: 26,6 a 30,9 mm (1,04 a 1,18 Pol.)

Modelo de 15 polegadas

- Largura: 357 mm (14,05 Pol.)
- Profundidade: 262,5 mm (10,33 Pol.)
- Altura: 37,3 a 40,2 mm (1,46 a 1,58 Pol.)

Ambiente

- Altitude máxima sem pressurização: 3048 m (10.000 pés)

- Temperatura
 - Em altitudes de até 2438 m (8000 pés)
 - Operando sem disco óptico na unidade: 5° a 35°C (41° a 95°F)
 - Operando com disco óptico na unidade: 10° a 35°C (50° a 95°F)
 - Não-operacional: 5° a 43°C (41° a 110°F)
 - Em altitudes acima de 2438 m (8000 pés)
 - Temperatura de operação máxima, 31,3°C (88° F)

Nota: Quando a bateria é carregada, sua temperatura deve ser de pelo menos 10°C (50°F).

- Umidade relativa:
 - Operando sem disco óptico na unidade: 8% a 90%
 - Operando com disco óptico na unidade: 8% a 80%

Saída de Calor

- 65 W (222 Btu/hr) no máximo 90 W (307 Btu/hr) no máximo (dependendo do modelo)

Fonte de Alimentação (Adaptador de Corrente Alternada)

- Entrada de onda senoidal, de 50 a 60 Hz
- Taxa de entrada do adaptador de corrente alternada: 100-240 V AC, 50 a 60 Hz

Bateria

- Bateria Lítio-íon (Li-Ion)
 - Voltagem nominal: 10,8 V DC, 14,4 V DC ou 10,8 V DC /14,4 V DC (dependendo do modelo)
 - Capacidade: 2,6 Ah, 5,2 Ah ou 7,8 Ah (dependendo do modelo)

Vida da bateria

- Para obter informações detalhadas sobre a vida da bateria, consulte Power Manager Gauge na bandeja de tarefas.

Apêndice D. Avisos

Avisos

A Lenovo pode não oferecer os produtos, serviços ou recursos discutidos neste documento em outros países. Consulte um representante Lenovo local para obter informações sobre os produtos e serviços disponíveis atualmente em sua área. Qualquer referência a um produto, programa ou serviço Lenovo não significa que somente esse produto, programa ou serviço Lenovo possa ser utilizado. Qualquer produto, programa ou serviço funcionalmente equivalente, que não infrinja nenhum direito de propriedade intelectual da Lenovo poderá ser utilizado em substituição a este produto, programa ou serviço. Entretanto, a avaliação e verificação da operação de qualquer produto, programa ou serviço são de responsabilidade do Cliente.

A Lenovo pode ter patentes ou solicitações de patente pendentes relativas a assuntos tratados nesta publicação. O fornecimento desta publicação não garante ao Cliente nenhum direito sobre tais patentes. Pedidos de licença devem ser enviados, por escrito, para:

*Lenovo (United States), Inc.
500 Park Offices Drive, Hwy. 54
Research Triangle Park, NC 27709
U.S.A.
Attention: Lenovo Director of Licensing*

A LENOVO GROUP LTD. FORNECE ESTA PUBLICAÇÃO “NO ESTADO EM QUE SE ENCONTRA” SEM GARANTIA DE NENHUM TIPO, SEJA EXPRESSA OU IMPLÍCITA, INCLUINDO, MAS NÃO SE LIMITANDO ÀS GARANTIAS IMPLÍCITAS DE NÃO-INFRAÇÃO, COMERCIALIZAÇÃO OU DE ADEQUAÇÃO A UM DETERMINADO PROPÓSITO. Alguns países não permitem a exclusão de garantias expressas ou implícitas em certas transações; portanto, esta disposição pode não se aplicar ao Cliente.

Estas informações podem incluir imprecisões técnicas ou erros tipográficos. Periodicamente, são feitas alterações nas informações aqui contidas; tais alterações serão incorporadas em futuras edições desta publicação. A Lenovo pode, a qualquer momento, aperfeiçoar e/ou alterar os produtos e/ou os programas descritos nesta publicação, sem aviso prévio.

Os produtos descritos nesta publicação não são destinados para uso em implantações ou em outras aplicações de suporte à vida, nas quais o mau funcionamento pode resultar em ferimento ou morte. As informações contidas neste documento não afetam ou alteram as especificações ou garantias do

produto Lenovo. Nada neste documento deve funcionar como uma licença expressa ou implícita ou indenização em relação a direitos de propriedade intelectual da Lenovo ou de terceiros. Todas as informações contidas nesta publicação foram obtidas em ambientes específicos e são apresentadas como uma ilustração. O resultado obtido em outros ambientes operacionais pode variar.

A Lenovo pode utilizar ou distribuir as informações fornecidas pelo Cliente da forma que julgar apropriada sem que isso implique em qualquer obrigação para com o Cliente.

Quaisquer referências nesta publicação a Web sites não-Lenovo são fornecidas apenas por conveniência e não representam de forma alguma um endosso a esses Web sites. Os materiais contidos nesses Web sites não fazem parte dos materiais deste produto Lenovo e a utilização desses Web sites é de inteira responsabilidade do Cliente.

Quaisquer dados de desempenho aqui contidos foram determinados em um ambiente controlado. Portanto, o resultado obtido em outros ambientes operacionais pode variar significativamente. Algumas medidas podem ter sido tomadas em sistemas de nível de desenvolvimento e não há garantia de que essas medidas serão as mesmas em sistemas geralmente disponíveis. Além disso, algumas medidas podem ter sido estimadas por extrapolação. Os resultados reais podem variar. Os usuários deste documento devem verificar os dados aplicáveis em seu ambiente específico.

Aviso de Saída de Televisão

O aviso a seguir se aplica aos modelos que possuem o recurso de saída se televisão instalado na fábrica.

Este produto incorpora a tecnologia de proteção de direitos autorais que é protegida pelas patentes dos Estados Unidos e outros direitos de propriedade intelectual. A utilização dessa tecnologia de proteção de direitos autorais deve ser autorizada pela Macrovision e destina-se apenas para o uso doméstico e outros usos de visualização limitada, a menos que seja autorizado de outra forma pela Macrovision. É proibida a utilização de engenharia reversa ou a desmontagem.

Normas da FCC (Federal Communications Commission)

Este equipamento foi testado e aprovado segundo os critérios estabelecidos para dispositivos digitais da Classe B, em conformidade com a Parte 15 das Normas da FCC. Esses critérios têm a finalidade de assegurar um nível adequado de proteção contra interferências prejudiciais, quando o equipamento estiver funcionando em ambiente residencial. Este equipamento gera, utiliza e pode emitir energia de frequência de rádio e, se não for

instalado e utilizado de acordo com o manual de instruções, pode provocar interferências prejudiciais à comunicação por rádio. No entanto, não existem garantias de que não ocorrerá interferência em uma determinada instalação. Se este equipamento causar interferência prejudicial à recepção de rádio ou televisão, o que pode ser determinado ligando e desligando o equipamento, recomenda-se que o usuário tente eliminar a interferência adotando uma ou mais das seguintes medidas:

- Mudar a posição ou o local de instalação da antena receptora;
- Aumentar a distância entre o equipamento e o receptor;
- Conectar o equipamento a uma tomada localizada em um circuito diferente daquele ao qual o receptor está conectado;
- Consultar um revendedor autorizado LENOVO ou um representante de marketing LENOVO.

Para atender aos critérios de emissão estabelecidos pela FCC, deve-se utilizar cabos e conectores apropriadamente encapados e aterrados, em conformidade com o padrão IEEE 1284-1994. A LENOVO não se responsabiliza por qualquer interferência na recepção de rádio ou televisão provocada pela utilização de cabos e conectores não recomendados ou por alterações ou modificações não autorizadas efetuadas neste equipamento. Alterações ou modificações não autorizadas podem cancelar a autorização do usuário para operar o equipamento. Este dispositivo está em conformidade com a Parte 15 das Normas da FCC. A operação está sujeita a estas duas condições:

- (1) este equipamento não pode provocar interferência prejudicial, e
- (2) este equipamento deve aceitar qualquer interferência prejudicial recebida, inclusive as que possam provocar operação indesejada.

Oferta do Software IBM Lotus

Sobre a oferta: Como um cliente de computador ThinkPad qualificado, você está recebendo uma licença única limitada para o cliente “independente” do Lotus Notes® e uma licença simples para o software Lotus SmartSuite®. Essas licenças o autorizam a instalar e utilizar este software em seu novo computador ThinkPad utilizando uma das seguintes opções:

- **A mídia para esse software não está incluída nesta oferta. Caso ainda não tenha a mídia de software apropriada do Lotus Notes Client ou do Lotus SmartSuite**, você poderá pedir um CD e instalar o software em seu computador. Para obter informações adicionais, consulte “Para pedir um CD” na página 68.
- **Caso já tenha uma cópia licenciada do software**, você terá o direito de fazer e utilizar uma cópia adicional do software que possui.

Sobre o IBM Lotus Notes: Com seu Notes cliente independente e de uso limitado, você pode integrar seus recursos mais valiosos de sistemas de

mensagens, colaborativos e PIM (Personal Information Management) —como e-mail, calendário, lista de tarefas — permitindo que você os acesse enquanto estiver conectado ou desconectado de sua rede. A licença independente não inclui o direito de acessar quaisquer servidores IBM Lotus Domino; entretanto, essa licença independente pode passar por um upgrade para se tornar uma licença Notes completa a um preço reduzido. Para obter informações adicionais, visite o endereço <http://www.lotus.com/notes>.

Sobre o IBM Lotus SmartSuite: O Lotus SmartSuite contém aplicativos eficazes com recursos que economizam tempo e que dão a você uma vantagem no seu trabalho e o guiam em suas tarefas individuais.

- Lotus Word Pro® – Processador de Texto
- Lotus 1-2-3® – Planilha
- Lotus Freelance Graphics® – Gráficos para Apresentações
- Lotus Approach® – Banco de Dados
- Lotus Organizer® – Gerenciador de Tempo, Contatos e Informações
- Lotus FastSite® – Publicador para a Web
- Lotus SmartCenter® – Gerenciador de Informações na Internet

Suporte ao Cliente: Para obter informações de suporte e números de telefone para ajuda com a instalação inicial do software, visite o endereço <http://www.pc.lenovo.com/think/support>. Para adquirir suporte técnico além desse suporte de instalação inicial, visite o endereço <http://www.lotus.com/passport>.

Acordo de Licença do Programa Internacional: O software licenciado para o Cliente sob essa oferta, não inclui upgrades de software ou suporte técnico, e está sujeito aos termos e condições do IPLA (IBM International Program License Agreement) que acompanha o software. Sua utilização dos programas Lotus SmartSuite e Lotus Notes descritos nesta oferta constitui a aceitação dos termos desta Oferta e do IPLA. Para obter informações adicionais sobre o IPLA IBM, visite o endereço <http://www.ibm.com/software/sla/sladb.nsf>. Esses programas não estão disponíveis para revenda.

Prova de Titularidade: O comprovante de compra do computador ThinkPad qualificado, bem como esse documento de Oferta, devem ficar retidos como sua prova de titularidade.

Adquirindo Upgrades, Licenças Adicionais e Suporte Técnico

Os upgrades de software e o suporte técnico estão disponíveis pelo pagamento de uma taxa por meio do Programa Passport Advantage® IBM. Para obter informações sobre a compra de licenças adicionais para Notes, SmartSuite ou outros produtos Lotus®, visite o endereço <http://www.ibm.com> or <http://www.lotus.com/passport>.

Para pedir um CD:

Importante: De acordo com esta Oferta, você pode pedir uma mídia de CD por licença. Você precisará fornecer o número de série de 7 dígitos do novo computador ThinkPad que você adquiriu. O CD é fornecido gratuitamente; entretanto, remessas, obrigações e impostos aplicáveis podem ser fixados pelas jurisdições locais. Você precisa aguardar de 10 a 20 dias úteis a partir do recebimento de seu pedido até a entrega.

-Nos Estados Unidos ou no Canadá:

Ligue para 800-690-3899

-Nos países da América Latina:

Via Internet: <http://smartsuite.modusmedia.com>

Endereço postal:

IBM - Lotus Notes e Programa SmartSuite

Modus Media International

501 Innovation Avenue

Morrisville, NC, USA 27560

Fax: 919-405-4495

Para saber mais sobre um pedido, entre em contato:

smartsuite_ibm@modusmedia.com

-Nos países da Europa:

Via Internet: <http://ibm.modusmedia.co.uk>

Endereço postal:

IBM - Lotus Notes e Programa SmartSuite

P.O. Box 3118

Cumbernauld, Scotland, G68 9JX

Para saber mais sobre um pedido, entre em contato:

ibm_smartsuite@modusmedia.com

-Nos países da Ásia Pacífica:

Via Internet: <http://smartsuite.modusmedia.com>

Endereço postal:

IBM - Lotus Notes e Programa SmartSuite

Modus Media International

eFulfillment Solution Center

750 Chai Chee Road

#03-10/14, Technopark at Chai Chee,

Singapore 469000

Fax: +65 6448 5830

Para saber mais sobre um pedido, entre em contato:

Smartsuiteapac@modusmedia.com

Marcas Registradas

Os termos a seguir são marcas registradas da Lenovo nos Estados Unidos e/ou em outros países:

Lenovo

ThinkPad

PS/2

Rapid Restore
Rescue and Recovery
ThinkLight
ThinkPad
TrackPoint
ThinkVantage
Ultrabay
UltraNav

Os termos a seguir são marcas registradas da International Business Machines Corporation nos Estados Unidos e/ou em outros países:

IBM
Lotus
Lotus 1-2-3
Lotus Approach
Lotus FastSite
Lotus Freelance Graphics
Lotus Notes
Lotus Organizer
Lotus SmartCenter
Lotus SmartSuite
Lotus Word Pro

Microsoft e Windows são marcas registradas da Microsoft Corporation nos Estados Unidos e/ou em outros países.

Intel, Pentium e Intel SpeedStep são marcas registradas da Intel Corporation nos Estados Unidos e/ou em outros países. (Para obter uma lista completa das marcas registradas da Intel, consulte www.intel.com/sites/corporate/tradmarx.htm).

Outros nomes de empresas, produtos ou serviços podem ser marcas registradas ou marcas de serviço de terceiros.

Índice Remissivo

A

- ajuda
 - e serviços 45
 - no mundo inteiro 47
 - pela Web 45
 - por telefone 45
- ambiente 3

B

- bateria
 - Problemas 26
 - substituindo 35
- BIOS Setup Utility 29

C

- com a tela do computador 25
- Customer Replaceable Unit (CRU)
 - lista de peças 59

D

- diagnosticando problemas 11
- dicas, importantes 3
- dicas importantes 3
- disco rígido
 - fazendo upgrade 36, 39
 - Problemas 28

E

- erros sem mensagens 20
- especificações 62

G

- garantia
 - informações 49

I

- instalação
 - BIOS 29
 - configuração 29
- instalação de configuração 29

L

- leitor de impressões digitais 61
 - cuidados 7
 - problemas de autenticação 28
- limpando o computador 9

M

- mensagens de erro 13

P

- PC-Doctor para Windows 11
- problema de inicialização 28
- problemas
 - diagnosticando 11
- Problemas
 - bateria 26
 - com a tela do computador 25
 - disco rígido 28
 - espera 24
 - gerenciamento de energia 24
 - hibernação 24
 - inicialização 28
 - leitor de impressões digitais 28
 - resolução de problemas 13
 - senha 22
 - teclado 23
 - UltraNav 23
- problemas com o modo de espera 24
- problemas com o modo de hibernação 24
- Problemas com o Teclado 23
- Problemas com o UltraNav 23

R

- recuperando software
 - pré-instalado 31
- recursos 61
- Rescue and Recovery 31
- resolução de problemas 13

S

- senha
 - definindo 4
 - Problemas 22
- substituindo, bateria 35

T

- telefone, ajuda 45
- transportando o computador 4

U

- upgrade do dispositivo de armazenamento 36, 39

W

- Web, obtenção de ajuda 45

Número da Peça: 42T7753

Printed in China

(1P) P/N: 42T7753

