

Lenovo 3000 C 系列及 N 系列 服務與疑難排解手冊

包括：

- 其他資訊來源簡介
- 照顧電腦的重要要訣
- 診斷及疑難排解
- 回復選項
- 協助與服務
- 適用您電腦的保固資訊

Lenovo 3000 C 系列及 N 系列 服務與疑難排解手冊

備註

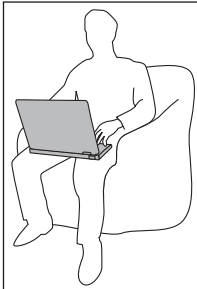
在使用本資訊和其支援的產品之前，請務必閱讀：

- 和本說明文件一起隨附於包裝中的安全注意事項和保固手冊。
- 線上 Access Help 中與無線相關的資訊，以及第 45 頁的附錄 D, 『注意事項』。
- 和本說明文件一起隨附於包裝中的 *Lenovo 3000* 規定注意事項。

目錄

請先閱讀	v	取得協助與服務	29
第 1 章 尋找資訊	1	從 Web 取得協助	29
本手冊及其他說明手冊	1	電洽客戶支援中心	29
利用 Lenovo Care 按鈕尋找資訊.	1	在世界各地取得協助	30
第 2 章 維護您的電腦	3	附錄 A. 保固資訊	33
第 3 章 解決電腦問題	7	保固資訊	33
常見問題	8	保固期間	33
診斷問題	10	保固服務類型.	34
疑難排解	10	全球電話清單.	35
錯誤訊息	10	附錄 B. 客戶可自行更換組件 (CRU).	39
沒有訊息的錯誤	13	附錄 C. 特性及規格	41
密碼問題	14	特性.	41
鍵盤問題	14	規格.	42
待機或休眠問題	14	附錄 D. 注意事項	45
電腦螢幕問題.	15	注意事項	45
電池問題	16	電視輸出注意事項	46
硬碟機問題	17	電子放射注意事項	46
啟動問題	17	美國聯邦通訊委員會 (Federal Communications Commission , FCC) 聲明	46
指紋鑑別問題.	18	加拿大工業部 A 級設備放射規定 (Industry Canada Class A Emission Compliance) 聲明.	47
其他問題	18	Avis de conformité à la réglementation d'Industrie Canada	47
第 4 章 回復選項	19	歐盟 EMC Directive 相符性聲明	47
使用 Rescue and Recovery	19	European Directive 2002/96/EC 的重要資訊	48
還原出廠內容.	19	IBM Lotus 軟體產品	49
回復資料	20	商標.	51
第 5 章 升級及更換裝置.	21	索引	53
更換電池	21		
升級硬碟機	23		
更換記憶體	25		
第 6 章 取得協助與服務.	29		

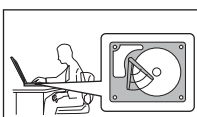
請先閱讀



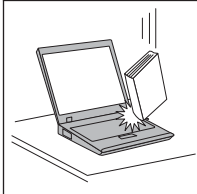
電腦運作時底盤或其他零件會產生熱源，當電腦在開機狀態或電池在充電時，請勿將電腦底盤放在膝蓋或靠在身體的任何部位太久。

AC 整流器連接到電源插座及電腦時，便會發熱。使用整流器時，請勿讓其接觸身體的任何部位。切勿使用 AC 整流器來為身體取暖。如果接觸身體的時間太久，儘管隔著衣服，還是可能會燙傷。

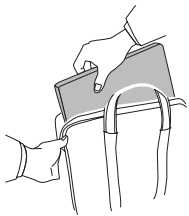
請務必將 AC 整流器、滑鼠、鍵盤、印表機或任何其他電子裝置的纜線或任何通訊線，配置在不會被電腦或其他物品夾壓到，或被人踩到、使人絆倒，或任何會干擾電腦作業的地方。強大的外力可能會使纜線受損或斷裂。



為避免硬碟損壞並造成資料流失，在移動您的電腦之前，請先按 **Fn+F4** 讓電腦進入待機模式或將其關閉。移動電腦前，請確定待機狀態指示燈亮起（綠色）。



請勿丟、碰、刮、扭、撞、搖、推電腦、顯示器或外接式裝置或將重物置於其上。



使用品質良好的背袋，可提供足夠的減震功能與防護。請勿將電腦塞在緊密的手提箱或袋內。



請將液體放在遠離電腦的地方，以免潑灑出來，同時讓電腦遠離有水的地方（以避免電擊的危險）。

第 1 章 尋找資訊

本手冊及其他說明手冊

安裝說明

協助您打開電腦的包裝並開始使用。其中包括給初次使用者的要訣，及 Lenovo 預先安裝軟體的簡介。

本服務與疑難排解手冊

提供維護您電腦的相關資訊、基本疑難排解資訊、回復程序、協助與服務資訊，以及您電腦適用的保固資訊。本手冊中的疑難排解資訊僅適用於可能會讓您無法存取綜合性說明，以及預先載入在您的電腦上，稱為 Lenovo CareSM 資訊入口網站的問題。

Access Help

是綜合性的線上說明手冊，提供絕大部分與電腦問題有關的答案，可協助您配置預載功能及工具，或者解決問題。若要開啓 Access Help，請按一下 **開始**，將指標移到 **所有程式**，再移到 **Lenovo Care**。按一下 **Access Help**。

Lenovo Care

可讓您輕鬆存取軟體工具及 Lenovo 主網站，您不需隨身攜帶其他參考手冊。若要開啓 Lenovo Care，請按一下鍵盤上的 Lenovo Care 按鈕。如需使用 Lenovo Care 按鈕的相關資訊，請參閱『利用 Lenovo Care 按鈕尋找資訊』。

安全注意事項和保固手冊

包含一般安全指示及完整的「Lenovo 有限保證聲明」。

法規注意事項

本手冊的補充說明。請在使用電腦的無線功能前，閱讀法規注意事項。您的電腦符合已核准使用無線的國家或地區之無線頻率及安全標準。您必須確實依照當地的無線電頻率規定安裝以及使用您的電腦。

利用 Lenovo Care 按鈕尋找資訊

當電腦運作正常時，Lenovo Care 按鈕可協助您處理許多狀況，甚至在電腦運作不正常時，一樣可提供協助。按一下 Lenovo Care 按鈕開啓 Lenovo Care，以存取參考圖例和簡易說明，讓您盡快上手並保持生產力。

您也可以使用 **Lenovo Care** 按鈕中斷電腦啓動順序，並且啓動 **Rescue and Recovery™** 工作區，此工作區可在 Windows 作業系統以外獨立執行，而且在作業系統中看不見此工作區。

第 2 章 維護您的電腦

雖然這部筆記型電腦經設計能在正常工作環境下穩定發揮作用，但在使用時，您仍需要小心維護。只要遵循這些重要的要訣，即能輕鬆有效地使用您的電腦。

重要要訣：

小心工作地點和工作方式

- 電腦運作時底盤或其他零件會產生熱源，當電腦在開機狀態或電池在充電時，請勿將電腦底盤放在膝蓋或靠在身體的任何部位太久。電腦在正常運作時會發熱。這是系統活動或電池充電的現象。與您身體有長時間接觸的話（即使身上有衣物），可能會造成不舒服感，或是造成皮膚的燙傷。
- AC 整流器連接到電源插座及電腦時，便會發熱。使用整流器時，請勿讓其接觸身體的任何部位。切勿使用 AC 整流器來為身體取暖。如果接觸身體的時間太久，儘管隔著衣服，還是可能會燙傷。
- 請務必將 AC 整流器、滑鼠、鍵盤、印表機或任何其他電子裝置的纜線或任何通訊線，配置在不會被電腦或其他物品夾壓到，或被人踩到、使人絆倒，或任何會干擾電腦作業的地方。強大的外力可能會使纜線受損或斷裂。
- 請將液體放在遠離電腦的地方，以避免潑灑出來，並將電腦遠離水（以避免電擊的危險）。
- 請將包裝物妥善保存在孩童無法伸手可及的地方，以避免孩童因塑膠袋而造成窒息的危險。
- 讓您的電腦遠離磁鐵、使用中的行動電話、電器產品或喇叭（至少需 13 公分/5 英寸以上）。
- 避免將電腦置於極端的溫度下（5°C/41°F 以下，或 35°C/95°F 以上）。

溫和地使用電腦

- 請避免將物體（包括紙張）放在顯示器和鍵盤間，或鍵盤下。
- 請勿讓電腦受到掉落、撞擊、擦撞、扭轉、打擊、震動、推進等傷害或將重物放置在電腦、顯示器或外接式裝置上。
- 根據原本的設計，您的電腦顯示器是可以用大於 90 度的角度開啓使用的。但開啓角度請勿超過 135 度，這會損壞電腦的樞紐。

以正確方式攜帶電腦

- 移動電腦前，請確定已移除任何的媒體、已關閉附屬裝置，並拔掉電線和接線。
- 移動電腦前，請確定它已在待機或休眠模式，或已關閉。這可避免損壞硬碟機和資料流失。
- 當您要拿著開啓的電腦時，請抓住它的底端。請不要拿著或抓住電腦的顯示器。
- 使用品質良好的背袋，可提供足夠的減震功能與防護。請勿將電腦塞在緊密的手提箱或袋內。

以正確方式處理儲存媒體和磁碟機

- 如果您的電腦附有 CD、DVD 或 CD-RW/DVD 光碟機，請勿接觸光碟的表面或托盤中的讀寫頭。
- 請在聽到 CD 或 DVD 卡入 CD、DVD 或 CD-RW/DVD 光碟機中心的轉軸後，再關閉托盤。
- 在安裝硬碟機、軟式磁碟機、CD、DVD 或 CD-RW/DVD 光碟機時，請遵循硬體隨附的使用說明書，非有必要，請勿在裝置上施壓。

設定密碼時請小心

- 請記住您的密碼。如果您忘了監督者或硬碟密碼，Lenovo 授權的服務供應商也無法重設，因此您可能必須更換主機板或硬碟機。

其他重要要訣

- 您的電腦數據機僅能使用類比電話網路，或公用交換式電話網路 (PSTN)。請勿將數據機連接到 PBX（專用支線交換機）或任何的數位式電話分機線路，因為這會損壞您的數據機。類比式電話線通常被使用在一般住家，而數位式電話線則會被用在飯店或辦公大樓。如果您不確定所使用的電話線路類型，請洽詢您的電話公司。
- 您的電腦中可能同時具有乙太網路接頭和數據機接頭。如果有，請確定您將通訊接線連接到正確的接頭，如此，您的接頭才不會損壞。
- 請向 Lenovo 註冊您的 Lenovo 產品（請參閱網頁：www.lenovo.com/register）。當您的電腦遺失了或被偷時，這會協助您找回電腦。為您的電腦註冊也可讓 Lenovo 通知您新的技術及升級的相關資訊。
- 只有授權的 Lenovo 維修技術人員可拆開及維修您的電腦。
- 請勿修改或貼住卡榫，好讓顯示器開啓或關閉。
- 請注意在插入 AC 整流器時，不要顛倒電腦。這會使整流器破損。
- 不使用外接式或抽取式硬碟機、軟式磁碟機、CD、DVD 或 CD-RW/DVD 光碟機時，請使用適當的容器保存。

- 在您安裝下列裝置前，請先碰觸任何金屬桌面或是接地的金屬物品。這個動作將減少您身上的靜電。靜電可能會損壞裝置。
 - 記憶卡，如 SD 卡、Memory Stick、多媒體卡、xD-Picture 卡及 Memory Stick Pro 卡。
 - 記憶體模組

清潔電腦機殼

請遵循下列步驟，不定期清潔您的電腦：

1. 準備一份廚房用柔性清潔劑（也就是不含磨砂粉或強力化學物質（如酸性或鹼性化學物質）的清潔劑）。一份清潔劑對五份清水。
2. 用海綿浸吸稀釋後的清潔劑。
3. 將海綿中多餘的液體擠掉。
4. 用海綿擦拭機殼，擦拭時請依圓形方向，並小心別讓多餘的液體流出。
5. 將表面上的清潔劑擦掉。
6. 用乾淨的清水沾濕海綿。
7. 用這塊乾淨的海綿擦拭機殼。
8. 然後用一塊柔軟不含棉絮的乾布擦拭表面。
9. 等表面完全變乾後，再從電腦表面移除擦拭用布留下的纖維。

清潔電腦的鍵盤

1. 用一塊柔軟不沾塵的布沾上一些外用稀釋酒精。
2. 用布擦拭每個按鍵的表面。輪流擦拭每個按鍵；如果同時擦拭多個按鍵，布可能會纏住相鄰的按鍵進而損壞它。要確認沒有在按鍵表面或按鍵之間留下液體。
3. 等它變乾。
4. 要清除按鍵下面的碎屑和灰塵，可以使用相機的空氣刷或用吹風機的冷風吹。

註：請避免直接噴灑清潔劑在顯示器或鍵盤上。

清潔電腦的顯示器

1. 請輕輕地用柔軟不含棉絮的乾布擦拭顯示器。如果您在顯示器上看到類似刮痕的痕跡，可能是顯示器外殼受到外力時，接觸到鍵盤所留下的痕跡。
2. 請輕輕地用柔軟的乾布擦掉這個污點。
3. 如果仍無法擦掉這個污點，請用不含雜質的清水或異丙醇與清水各半的混合劑弄濕柔軟不含棉絮的布來擦拭。
4. 盡量將液體擰乾。

5. 再擦拭一次顯示器；請不要讓液體流入電腦中。
6. 請務必擦乾顯示器後，再合上顯示器。

保養指紋辨識器

下列動作可能會使指紋辨識器受損（部分機型），或導致它無法正常運作：

- 用尖銳的硬物刮擦讀取器表面。
- 用指甲或任何硬物刮劃辨識器表面。
- 以骯髒的手指碰觸辨識器。

如果您發現有下列情形，請用柔軟、不起棉絮的乾布輕輕將辨識器表面擦拭乾淨：

- 辨識器表面髒了或有污點。
- 辨識器表面潮濕。
- 辨識器經常無法註冊或鑑別指紋。

第 3 章 解決電腦問題

常見問題	8	待機或休眠問題	14
診斷問題	10	電腦螢幕問題	15
疑難排解	10	電池問題	16
錯誤訊息	10	硬碟機問題	17
沒有訊息的錯誤	13	啓動問題	17
密碼問題	14	指紋鑑別問題	18
鍵盤問題	14	其他問題	18

註：若您的系統正在執行且可存取 Access Help，請參閱 Access Help。無法存取 Access Help 時，請參考本章提供的資訊。

常見問題

本節會列出常見問題的清單並讓您知道何處可以找到詳盡的答案。如需隨附於您電腦包裝中其他說明文件的詳細資訊，請參閱第 1 頁的『本手冊及其他說明手冊』。

使用電腦時須遵循哪些安全預防措施？

請參閱另一本「安全注意事項和保固手冊」，以取得有關安全的詳細資訊。

要如何防止電腦發生問題？

請參閱第 v 頁的『請先閱讀』及這本手冊中的第 3 頁的第 2 章，『維護您的電腦』。您可在 Access Help 的「預防問題」一節中找到更多要訣。

我的新電腦有那些主要硬體功能？

請參閱線上 Access Help 中的「Lenovo 3000 導覽」一節。

哪裡可以找到機器的詳細規格？

請參閱 www.lenovo.com/support。

我需要升級裝置或我需要更換下列其中一項：硬碟機、記憶體或鍵盤。

請參閱本手冊的第 39 頁的附錄 B，『客戶可自行更換組件 (CRU)』一節，以取得「客戶可自行更換組件」的清單，以及移除或更換元件說明的位置。

我的電腦無法正常運作。

請參閱線上 Access Help 的「問題解決」一節。本手冊僅說明可能會讓您無法存取線上說明系統的那些問題。

我要如何聯絡「客戶支援中心」？

請參閱本手冊中的第 29 頁的第 6 章, 『取得協助與服務』。如需離您最近的「客戶支援中心」電話號碼, 請參閱第 35 頁的『全球電話清單』。

哪裡可以找到保固資訊？

請參閱另一本「安全注意事項和保固手冊」, 以取得保固的詳細資訊。如需適用於您電腦的保固資訊 (包括保固期間及保固服務類型), 請參閱第 33 頁的『保固資訊』。

診斷問題

如果您的電腦有問題，您可使用 PC-Doctor® for Windows 進行測試。如果要執行 PC-Doctor for Windows，請遵循下列步驟：

1. 按一下**開始**。
2. 將指標移到**所有程式**，然後再移到 **PC-Doctor for Windows**。
3. 按一下 **PC-Doctor**。

如需 PC-Doctor for Windows 的相關資訊，請參閱該程式的「說明」。

請注意

執行任何測試都可能要花上數分鐘或更久的時間。請確定您有足夠的時間來執行整個測試；測試期間，請勿中斷測試。

若您準備聯絡「客戶支援中心」以取得支援，請務必列印測試日誌，以便快速提供資訊，協助技術人員為您解決問題。

疑難排解

如果在此找不到您的問題，請參閱內建說明系統 Access Help。下節僅描述可能會讓您無法存取這個說明系統的問題。

錯誤訊息

以下是 BIOS 可顯示的訊息清單。大多數訊息出現在 POST 期間。部分訊息顯示硬體裝置的相關資訊，例如已安裝記憶體容量，而其他訊息則指出裝置問題，例如裝置配置方式。清單之後是訊息說明及已報告問題的補救方法。若系統顯示出下列有星號 (*) 標記的訊息之一，請抄下訊息並聯絡您的業務代表。若您在 BIOS Setup Utility 功能表做出變更後，系統仍是故障，請重設您的電腦，進入 BIOS Setup Utility 並回復 Setup 預設值或更正錯誤。

代碼	訊息	說明
0200	Failure Fixed Disk	硬碟無法運作或配置不當。請檢查硬碟是否已正確安裝。執行 Setup，確認所識別的硬碟類型是否正確。
0210	Stuck key	鍵盤上的按鍵卡住。
0211	Keyboard error	鍵盤無法運作。
0212*	Keyboard Controller Failed	鍵盤控制器測試失敗。可能需要更換鍵盤控制器。

代碼	訊息	說明
0213	Keyboard locked - Unlock key switch	解除鎖定系統以繼續進行。
0220	Monitor type does not match CMOS - Run SETUP	Setup 所識別的顯示器類型不正確。
0230*	Shadow Ram Failed at offset: nnnn	Shadow RAM 在 64K 區塊的 nnnn 偏移位址失敗，偵測到錯誤。
0231*	System RAM Failed at offset: nnnn	系統 RAM 在 64K 區塊的 nnnn 偏移位址失敗，偵測到錯誤。
0232*	Extended RAM Failed at offset: nnnn	延伸記憶體未運作或在 nnnn 偏移位址的配置不當。
0250	System battery is dead-Replace and run SETUP	CMOS 時鐘電池指示燈顯示電池已耗盡。請連接 AC 整流器讓 CMOS 時鐘電池充電 8 小時以上，並執行 Setup 來重新配置系統。
0251	System CMOS checksum bad - Default configuration use	系統 CMOS 已毀損或做了不正確的修改，可能是因為應用程式變更了儲存在 CMOS 中的資料。BIOS 安裝了預設定值。若不想採用這些數值，請進入 Setup 並輸入個人採用的數值。如果錯誤持續存在，請連接 AC 整流器讓系統電池充電 8 小時以上，或聯絡經銷商。
0271	Check date and time settings	BIOS 發現日期或時間超出範圍並已重設即時鐘。需要設定合法的日期 (1991-2099)。
0280	Previous boot incomplete - Default configuration used	上一次 POST 並未順利完成。POST 載入預設值，並以該值執行 Setup。如果 POST 失敗是導因於不正確的數值，且該數值並未修正，下一次開機將可能失敗。若系統處於等待狀態，不適當的 Setup 設定也可能終止 POST，並在下一次開機時引起同樣的錯誤。執行 Setup 及驗證等待狀態的配置正確。下一次開機時，將不會出現這項錯誤。
0281	Memory Size found by POST differed from CMOS	POST 偵測的記憶體大小與 CMOS 記錄不符。
02B0 02B1	Diskette drive A error Diskette drive B error	A: 或 B: 磁碟機存在，但未通過 BIOS POST 磁碟測試。檢查磁碟機在 Setup 中是否定義為適當的磁碟類型，且磁碟機是否連接正確。
02B2	Incorrect Drive A type - run SETUP	Setup 所識別的 A: 軟碟機類型不正確。
02B3	Incorrect Drive B type - run SETUP	Setup 所識別的 B: 軟碟機類型不正確。

代碼	訊息	說明
02D0	System cache error - Cache disabled	RAM 快取記憶體故障，且 BIOS 已停用快取記憶體。若為老舊主機板，請檢查快取記憶體跳接器。您可能需要更換快取記憶體。請聯絡您的經銷商。停用快取記憶體將嚴重減慢系統效能。
02F0	CPU ID	多重處理器的 CPU 插槽數錯誤。
02F4*	EISA CMOS not writable	ServerBIOS2 測試錯誤：無法寫入 EISA CMOS。
02F5*	DMA Test Failed	ServerBIOS2 測試錯誤：無法寫入延伸 DMA（直接記憶體存取）暫存器。
02F6*	Software NMI Failed	ServerBIOS2 測試錯誤：無法產生軟體不可遮罩式中斷 (Non-Maskable Interrupt, NMI)。
02F7*	Fail - Safe Timer NMI Failed	ServerBIOS2 測試錯誤：失敗 - 安全計時器 (Safe Timer) 設定時間太長。
無	Device Address Conflict	特定裝置的位址衝突。
無	Allocation Error for : device	執行 ISA 或 EISA 配置公用程式，以解決特定裝置的資源衝突。
無*	Failing Bits: nnnn	十六進位數字 nnnn 是 RAM 位址位元的對映，該位元未通過記憶體測試。每一個對映中的 1（數字 1）即代表一個失敗的位元。請參閱上述錯誤代碼 230、231 或 232，以瞭解系統記憶體、延伸記憶體或 Shadow 記憶體失敗的偏移位址。
無	Invalid System Configuration Data	NVRAM (CMOS) 資料發生問題。
無	I/O 裝置 IRQ 衝突錯誤。	I/O 裝置 IRQ 衝突錯誤。
無	One or more I2O Block Storage Devices were excluded from the Setup Boot menu	IPL 表格中沒有足夠的空間可以顯示所有已安裝的 I2O 區塊儲存裝置。
無	Operating system not found	無法在 A: 磁碟機或是 C: 磁碟機找到作業系統。請進入 Setup 並確認所識別的硬碟和 A: 磁碟機是否正確。
無*	Parity Check 1 nnnn	系統匯流排中發現同位元錯誤。BIOS 試圖找出位址並顯示在螢幕上。若無法找出位址，則顯示 ????。同位檢查是一種在二進位資料中檢查錯誤的方法。同位元錯誤則指出某些資料業已損毀。
無*	Parity Check 2 nn	在 I/O 匯流排中發現同位元錯誤。BIOS 試圖找出位址並顯示在螢幕上。若無法找出位址，則顯示 ????。
無	Press F1 to resume, F2 to Setup, F3 for previous	所有可回復錯誤的訊息出現後會顯示此訊息。若要啟動開機處理程序請按 F1，或按 F2 進入 Setup 並變更設定。按 F3 則顯示上一個螢幕畫面（通常為 Option ROM 的起始設定錯誤，例如附加卡）。請寫下並依照螢幕上顯示的資訊進行。

沒有訊息的錯誤

問題：	當我開啓電腦時，螢幕一片空白，且啓動時電腦沒有發出嗶聲。 註： 如果您不確定是否有聽到任何嗶聲，請將電腦關機，然後將它開啓，再聽一次。如果您使用外接式顯示器，請參閱第 15 頁的『電腦螢幕問題』。
解決方案：	如果已設定使用者密碼，請按下任一鍵來顯示使用者密碼提示，然後輸入正確的密碼，再按下 Enter 鍵。 如果未出現使用者密碼提示，可能是亮度等級設為最低。請按下 Fn+F11 來調整亮度。 如果螢幕仍然空白，請確定： <ul style="list-style-type: none">• 已正確安裝電池。• AC 整流器已連接至電腦，且電源線已插入電源插座。• 電腦電源已開啓。（再次打開電源開關以便確認。） 如果這些項目設定都正確，但螢幕仍然空白，請將電腦送修。

問題：	當我打開電腦，螢幕上沒有出現任何畫面，但我聽到嗶嗶兩聲或以上。
解決方案：	請確定已正確地安裝了記憶卡。如果已正確安裝，但螢幕仍是空白，且您聽到五次嗶聲，請將電腦送修。

問題：	當開啓電腦時，我的螢幕一片空白。
解決方案：	可能已啓用螢幕保護程式或電源管理。碰觸觸控板，或按下任一按鍵來結束螢幕保護程式，或按下電源開關，從待機或休眠模式中回復。

密碼問題

問題： 我忘了密碼。

解決方案：

- 如果您忘了開機密碼，您必須將電腦送交 Lenovo 授權的維修中心或業務代表，以便取消密碼。
- 如果您忘了硬碟密碼，Lenovo 授權的維修中心無法重設您的密碼或從硬碟中回復資料。您必須將電腦送交 Lenovo 授權的維修中心或業務代表，來更換硬碟機。請備妥購買證明書，並須額外支付零件及服務的費用。
- 如果您忘了您的監督者密碼，Lenovo 授權的維修中心將無法重設您的密碼。您必須將電腦送交 Lenovo 授權的維修中心或業務代表以更換主機板。這需要購買證明，而且零件及服務需額外收費。

鍵盤問題

問題： 輸入字母時，畫面中卻出現數字。

解決方案： 已開啓數字鎖定功能。若要停用這個功能，請按下 Fn + Delete。

問題： 外接式數字鍵盤上全部或部分按鍵失效。

解決方案： 請確定外接式數字鍵盤和電腦正確連接。

待機或休眠問題

問題： 電腦意外進入待機模式。

解決方案： 處理器過熱時，電腦就會自動進入待機模式，以便讓電腦冷卻並且保護處理器和內部元件。請檢查待機模式的設定。

問題： 電腦在進行「開機自我測試」(POST) 後，立即進入待機模式（待機指示燈會亮起）。

解決方案： 請確定：

- 電池已充電。
- 作業溫度在可接受範圍內。請參照第 42 頁的『規格』。

如果電池已充滿且溫度在可接受範圍內，請將電腦送修。

問題： 顯示「嚴重低電量錯誤」訊息，然後電腦立即關閉。

解決方案： 電池的電力不足。請連接電腦的 AC 整流器，或更換電力充足的電池。

問題： 在您按下 Fn 從待機模式返回之後，電腦顯示器仍然是空白的。

解決方案： 檢查電腦在待機模式時，外接式顯示器是否已中斷連線或關閉。如果您中斷了外接式顯示器的連線或關閉其電源，請在將電腦從待機模式回復之前，先將其連接或開啓其電源。在沒有連接外接式顯示器或沒有開啓其電源的情況下，將電腦從待機模式回復，而電腦顯示器畫面還是一片空白時，請按 Fn+F7 來啓動電腦顯示器。

註： 如果您使用 Fn+F7 按鍵組合來套用簡報配置，請在三秒內至少按三次 Fn+F7，影像就會顯示在電腦螢幕上。

問題： 電腦無法從待機模式返回，或電源和待機指示燈仍亮著，電腦無法作業。

解決方案： 如果系統未回到待機模式，可能是因為電池電力用完而自動進入待機或休眠模式。請檢查待機指示燈。

- 如果待機指示燈亮起，表示電腦在待機模式。請將 AC 整流器連接到電腦，然後按下 Fn。
- 如果待機指示燈熄滅，則表示電腦已進入休眠模式或關機的狀態。請將 AC 整流器連到電腦，然後按電源按鈕來重新開始作業。

如果系統仍未從待機模式中回復，系統可能已停止回應而且會使您無法關閉電腦。在這種情況下，您必須重設電腦。如果您有未儲存的資料，該資料可能遺失。要重設電腦，請按住電源開關至少 4 秒鐘。如果系統還是無法重設，請移除 AC 整流器和電池。

電腦螢幕問題

問題： 螢幕空白。

解決方案： 按下 Fn+F7 來開啓影像。

註： 如果您使用 Fn+F7 按鍵組合來套用簡報配置，請在三秒內至少按三次 Fn+F7，影像就會顯示在電腦螢幕上。如果您正在使用 AC 整流器或是正在使用電池，而且電池狀態指示燈亮起（綠色），請按下 Fn+F11 讓畫面更明亮。

如果問題持續存在，請執行下列問題「螢幕無法正確顯示或失真」的解決方案。

問題： 螢幕無法正確顯示或失真。

解決方案： 請確定：

- 已安裝正確顯示裝置驅動程式。
- 已正確設定螢幕解析度與色彩品質。
- 顯示器類型正確。

若要檢查這些設定，請遵循下列步驟：

在桌面上按一下滑鼠右鍵，開啓「顯示內容」視窗。

1. 按一下**設定值**標籤。
2. 檢查螢幕解析度與色彩品質是否設定正確。
3. 按一下**進階**。
4. 按一下**介面卡**標籤。
5. 請確定配接卡資訊視窗中有顯示裝置驅動程式名稱。
註：裝置驅動程式名稱取決於您電腦上所安裝的視訊晶片。
6. 按一下**內容**按鈕。勾選「裝置狀態」方塊，並確定裝置的運作是否正常。若不是，請按一下**疑難排解**按鈕。
7. 按一下**監視器**標籤。
8. 確定資訊是正確的。
9. 按一下**內容**按鈕。勾選「裝置狀態」方塊，並確定裝置的運作是否正常。若不是，請按一下**疑難排解**按鈕。

問題： 螢幕出現不正確的字元。

解決方案： 您是否已正確安裝作業系統或應用程式？如果安裝和配置沒有問題，請將電腦送修。

問題： 每次開啓電腦時，螢幕會出現漏點、變色或亮點的情況。

解決方案： 這是 TFT 技術上的一種實際特性。本電腦的顯示器含有「多重薄膜電晶體」(TFT)。螢幕上的不明、變色或亮點可能會始終存在。

問題： 啓動 DVD 播放程式時，出現 "Unable to create overlay window" 訊息。
或

在您執行影像播放、DVD 播放或遊戲應用程式時，播放的品質可能會很差或完全無法播放。

解決方案： 請執行下列任一步驟：

- 如果您使用 32 位元色彩模式，請將色彩深度變更成 16 位元模式。
- 如果您桌面尺寸為 1280×1024 或是更大，請將桌面尺寸大小調小，並將色彩深度降低。

電池問題

問題： 在關機模式下，電池無法在電腦的標準充電時間內完全充電。

解決方案： 如需詳細資訊，請參閱 Access Help 「問題解決」一節中，「疑難排解」的「電池和電源」類別中的內容。

問題： 電池狀態指示燈未顯示電力耗盡，但電腦自動關機。
或
電池狀態指示燈顯示電力耗盡，但您的電腦仍可運作。

解決方案： 將電池放電並重新充電。

問題： 電池在完全充電後，作業時間仍較平常短。

解決方案： 如需詳細資訊，請參閱 Access Help 「問題解決」一節中，「疑難排解」的「電池和電源」類別中的內容。

問題： 電腦無法使用完全充電的電池來作業。

解決方案： 電池的穩壓保護器可能在作用中。關閉電腦一分鐘，以重設保護裝置，然後再開啓電腦。

問題： 電池無法充電。

解決方案： 如需詳細資訊，請參閱 Access Help 「問題解決」一節中，「疑難排解」的「電池和電源」類別中的內容。

硬碟機問題

問題： 硬碟機無法運作。

解決方案： 在 BIOS Setup Utility 的 Boot 功能表中，請確定硬碟機正確的列入 Boot Sequence 之中。

啓動問題

問題： Microsoft® Windows 作業系統無法啓動。

解決方案： 請使用 Rescue and Recovery 工作區來協助解決或找出您的問題。如需 Rescue and Recovery 的詳細資訊，請參閱第 19 頁的第 4 章，『回復選項』。

指紋鑑別問題

問題： 無法註冊或鑑別您的指紋。

解決方案： 若要改善這些狀況，請嘗試下列步驟：

- 清潔或擦乾您的手，將手指上的髒物或水份擦乾淨。
- 使用另一手指來註冊和鑑別。
- 如果您的手太乾，請使用護膚產品滋潤一下。

如需詳細資訊，請參閱 Access Help 「問題解決」一節中，「疑難排解」的「指紋辨識器」類別中的內容。

其他問題

問題： 電腦沒有回應。

- 解決方案：**
- 如果要關閉電腦，請按住電源開關至少 4 秒鐘。如果電腦仍未回應，請移除 AC 整流器與電池。
 - 在通訊作業期間進入待機模式，可能會造成電腦的鎖定。當您在網路上作業時，請停用待機計時器。

問題： 無法利用電源開關關閉電腦。

解決方案： 如果待機指示燈已亮起，而且您是使用電池的電力來工作，請將原有電池更換為電力充足的電池，或將電力來源變更為 AC 電源。

如果您仍然遇到問題，請按住電源開關 4 秒鐘以上，這樣可以強制電腦關閉。

問題： 電腦無法從您要的裝置啟動。

解決方案： 請參照 BIOS Setup Utility 的 Startup 功能表。請確定已設定 BIOS Setup Utility 中的 Boot Sequence，讓電腦從您想要的裝置開機。

亦請檢查啟動電腦的裝置是否已啟用。在 BIOS Setup Utility 的 Boot 功能表中，請確定該裝置正確的列入 Boot Sequence 之中。

第 4 章 回復選項

使用 Rescue and Recovery

若 Windows 沒有正常執行，請使用 Rescue and Recovery 工作區來協助解決或找出您的問題。請執行下列步驟：

1. 關閉您的 PC 後，再重新開機。
2. 當起始畫面出現時，按下 Lenovo Care 按鈕。
3. Rescue and Recovery 工作區開啓之後，您可執行以下工作：
 - 救援與還原您的檔案、資料夾或備份。
 - 配置您的系統設定及密碼。
 - 使用診斷程式來進行疑難排解及診斷問題。

如需使用 Rescue and Recovery 功能的相關資訊，請參閱線上 Access Help 的「回復概觀」一節。

還原出廠內容

Lenovo 不隨電腦提供回復光碟或 Windows® 光碟，而是提供更簡單的方法，來完成以往與這些光碟相關的作業。這些替代方法的檔案及程式都位於您的硬碟上，以減少誤置光碟的可能性和光碟版本不正確的問題。

Lenovo 在您電腦上預先安裝的所有檔案與程式完整備份，是位於硬碟的隱藏區域（或稱為分割區）中。即使已經隱藏，分割區中的這些備份仍然會使用硬碟空間。因此，在根據 Windows 的方法來檢查硬碟容量時，您可能會發現硬碟的總計容量比預期小。這個差異就是隱藏分割區的內容所致。

本區中所包含的 Product Recovery 程式可讓您將硬碟的完整內容還原至出廠狀態。

註：回復處理可能會耗費數小時。

如果您要讓硬碟回復到它的原始內容，請執行下列步驟：

請注意：在回復過程中，主要硬碟分割區（通常是磁碟機 C）中的所有檔案，都會遺失。不過，在覆寫任何資料之前，您仍有機會將一或多個檔案儲存到其他媒體。

1. 可能的話，請儲存所有檔案，並關閉作業系統。
2. 關閉電腦並至少等待 5 秒。

3. 將電腦上的無線通訊開關切至「開啓」位置。

註：若您忘記將「無線通訊開關」調到「開啓」位置，將無法辨識出您的無線網路卡，而且系統也不會包含無線網卡的驅動程式。

4. 開啓電腦電源。PC 啓動時，請注意看畫面。當起始畫面出現時，按下 **Lenovo Care** 按鈕。此時會開啓 **Rescue and Recovery** 工作區。
5. 按一下**還原系統**，並選取**將硬碟還原為出廠狀態**，然後遵循螢幕上的指示。

回復資料

如果您已經使用 **Rescue and Recovery** 程式執行備份作業，就會同時存有一或多個備份，每個備份代表不同時間點所儲存的硬碟內容。這些備份可能儲存在您的硬碟、網路磁碟機或卸除式媒體中，這將視您當初在執行備份時所選的選項而定。

您可以使用 **Rescue and Recovery** 程式或 **Rescue and Recovery** 工作區，利用稍早儲存的任一備份檔，將硬碟內容還原為先前的狀態。**Rescue and Recovery** 工作區獨立執行於 **Windows** 作業系統之外。因此，您可在啓動期間出現提示時，按下 **Lenovo Care** 按鈕來啓動它。

在 **Rescue and Recovery** 工作區開啓後，即使您無法啓動 **Windows**，仍可執行回復作業。

第 5 章 升級及更換裝置

更換電池

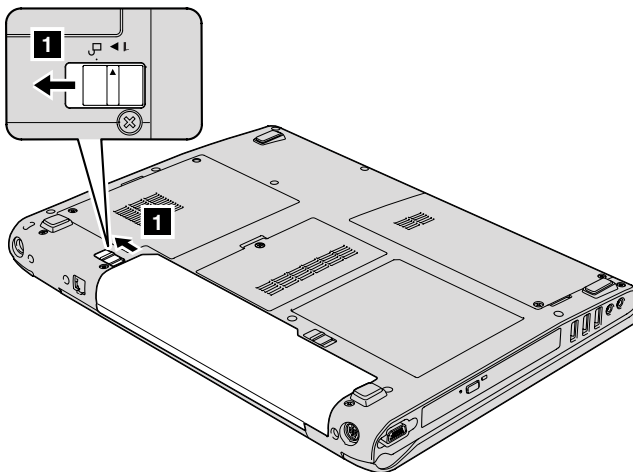
重要事項

在更換電池前，請閱讀安全注意事項和保固手冊。

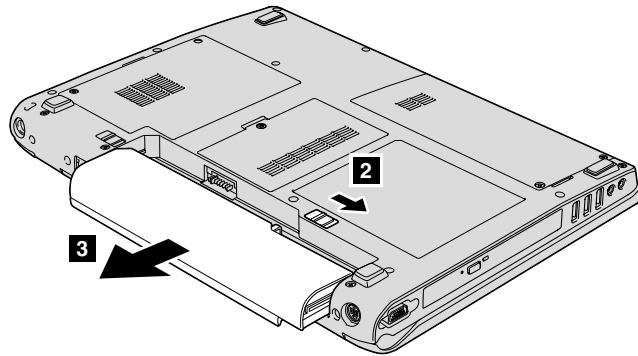
1. 關閉電腦，或是進入休眠模式。然後拔掉電腦的 AC 整流器和所有接線。

註：如果您使用 PC 卡，電腦可能無法進入休眠模式。若發生這種情形，請關閉電腦。

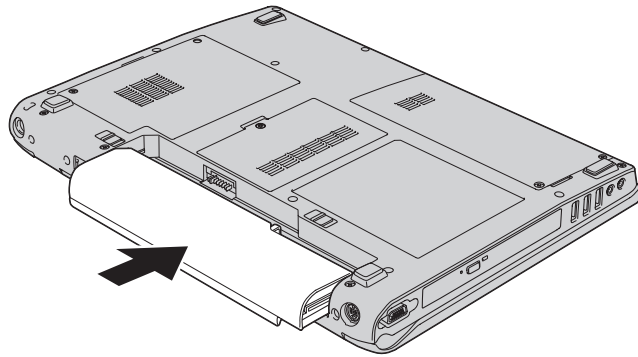
2. 關閉電腦顯示器，把電腦翻轉過來。
3. 將電池卡榫 **1** 推至解除鎖定位置，以解除鎖定。



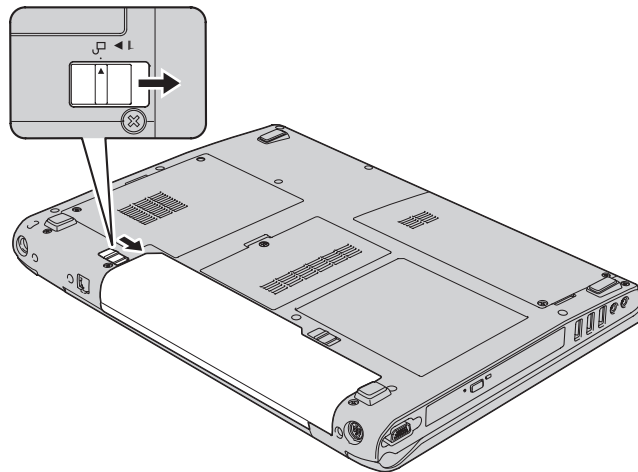
4. 將電池卡榫 **2** 推至解除鎖定位置並固定於該位置，然後移除電池。 **3**



5. 裝上新的電池。



6. 請確認電池卡榫已位於鎖定位置上。



7. 再把電腦翻轉過來。把 AC 整流器與接線連接到電腦上。

升級硬碟機

重要事項

在更換硬碟機之前，請閱讀安全注意事項和保固手冊。

您可以把電腦硬碟機更換為容量較大的硬碟機，以增加電腦的儲存體容量。您可以向 Lenovo 轉銷商或業務代表購買新的硬碟機。

註：

1. 只有在硬碟機升級或維修時，才加以更換。硬碟機的接頭與機槽不適合經常變更，或進行磁碟機交換。
2. 選購的硬碟機並不包含 Rescue and Recovery 工作區及產品回復程式。

請注意

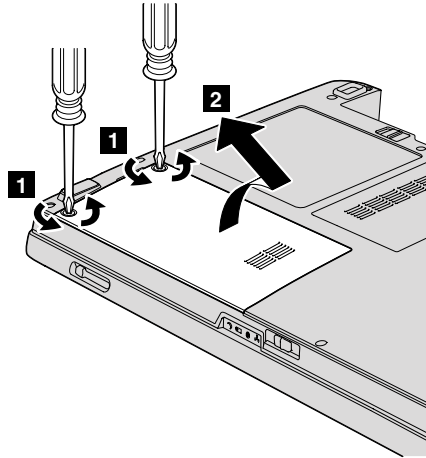
處理硬碟機

- 不要讓磁碟機掉落或是受到震動。將磁碟機置於如軟布的物品上，以吸收實際的震動。
- 不要施壓於磁碟機外殼。
- 不要碰觸接頭。

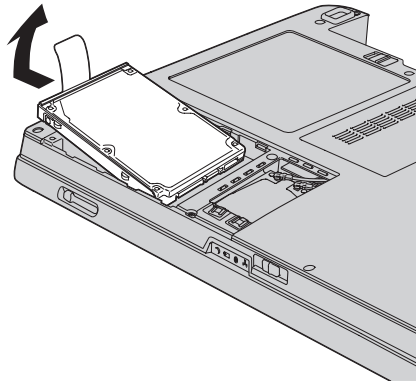
磁碟機非常敏感。不當操作會造成硬碟的損壞，或是資料永久流失。移除硬碟之前，請為硬碟的資料作備份，然後關閉電腦。切勿在系統運作、處於待機或休眠模式時取出磁碟機。

若要更換硬碟機，請執行下列步驟：

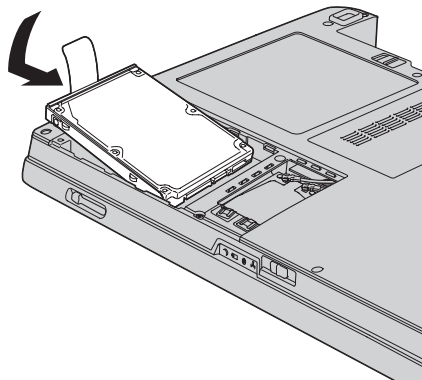
1. 關閉電腦，然後拔掉電腦的 AC 整流器和所有接線。
2. 關閉電腦顯示器，把電腦翻轉過來。
3. 拿出電池。
4. 移除二個螺絲 **1**，然後移除硬碟機外殼 **2**。



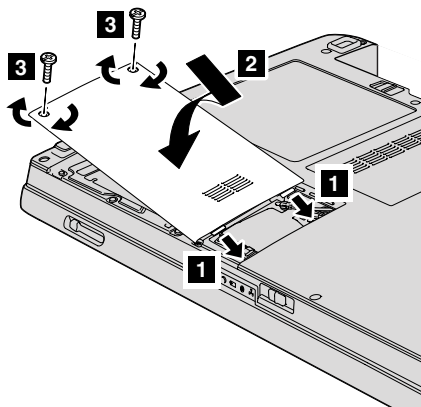
5. 將硬碟機往外滑出，然後拉出卡栓以取出硬碟機。



6. 將新的硬碟置入硬碟機機槽並穩固地連接。



7. 對齊硬碟機外殼前緣 **1**，重新安裝外殼 **2**，然後鎖緊螺絲 **3**。



8. 重新安裝電池。
9. 再把電腦翻轉過來。把 AC 整流器與接線連接到電腦上。

更換記憶體

重要事項

在更換記憶體前，請閱讀安全注意事項和保固手冊。

增加記憶體是加快程式執行速度的有效方法。您可在電腦記憶體插槽中，安裝雙倍資料傳輸率 II (DDR2) 同步動態隨機存取記憶體 (DRAM) 非緩衝小型輸出線雙同軸記憶體模組 (SO-DIMM)，做為選用設備，來增加電腦的記憶體容量。SO-DIMM 具有不同的容量可供選擇。

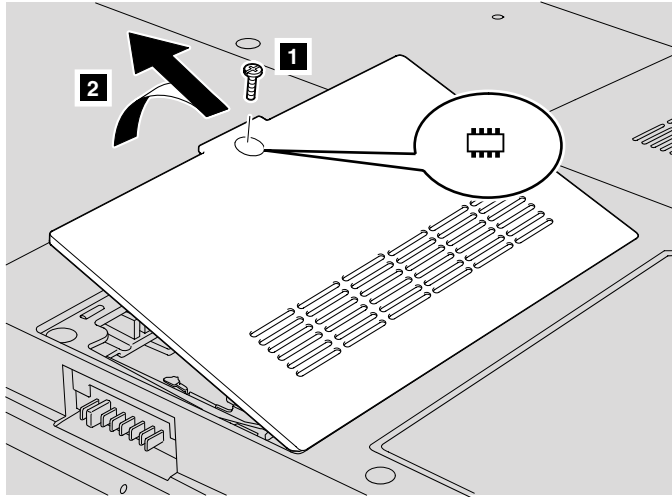
註：請僅使用您電腦所支援的記憶體類型。如果您安裝選購記憶體的方式不正確，或安裝了不受支援的記憶體類型，當您嘗試啟動電腦時，會出現警告嗶聲。

若要安裝 SO-DIMM，請執行下列步驟：

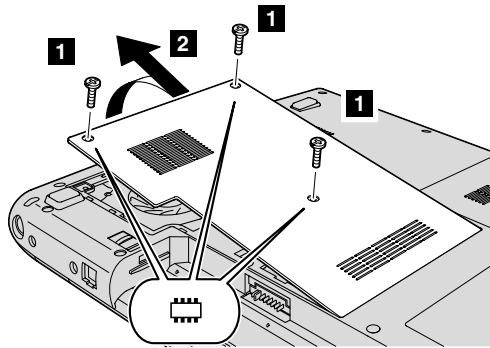
1. 觸摸金屬桌面或接地的金屬物品。這個動作可減少您身上的靜電，以免損壞 SO-DIMM。切勿觸摸 SO-DIMM 的连接邊緣。
2. 關閉電腦，然後拔掉電腦的 AC 整流器和所有接線。
3. 關閉電腦顯示器，把電腦翻轉過來。
4. 拿出電池。

5. 視記憶體插槽外殼類型而定，請依下圖所示，鬆開外殼上的螺絲 **1**，然後移除螺絲 **2**。

配有一個螺絲的插槽外殼：

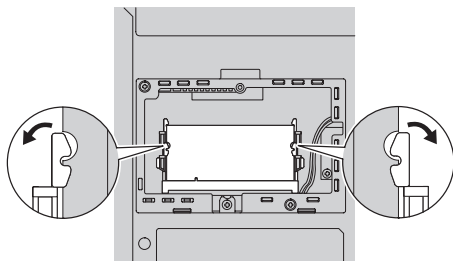


配有三個螺絲的插槽外殼：

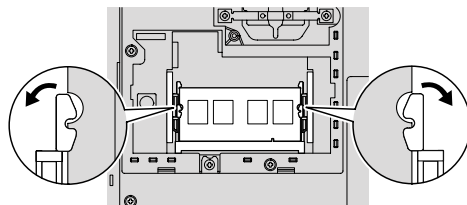


6. 若記憶體插槽中已安裝兩個 SO-DIMM，請同時按下插槽兩側的卡榫，移除其中一個，以挪出空間安裝新的 SO-DIMM。請確定留存所移除的 SO-DIMM 以供未來使用。

配有一個螺絲的插槽外殼：



配有三個螺絲的插槽外殼：

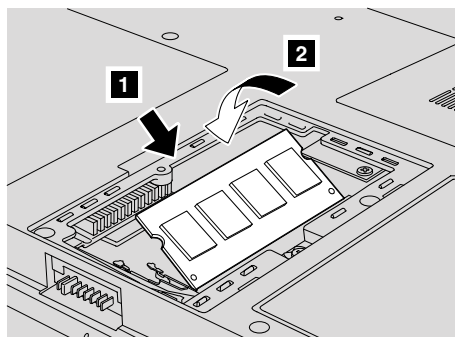


7. 找到 SO-DIMM 連接邊緣上的缺口。

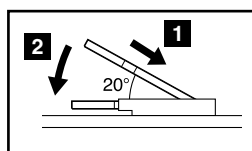
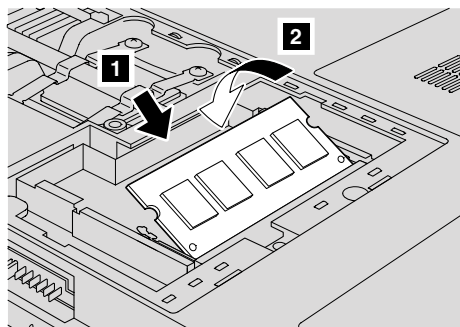
警告： 為避免損壞 SO-DIMM，請勿接觸其連接邊緣。

8. 將 SO-DIMM 缺口對準插槽連接邊緣，以約 20 度的角度穩固插入插槽 **1**，然後按緊 **2**。

配有一個螺絲的插槽外殼：

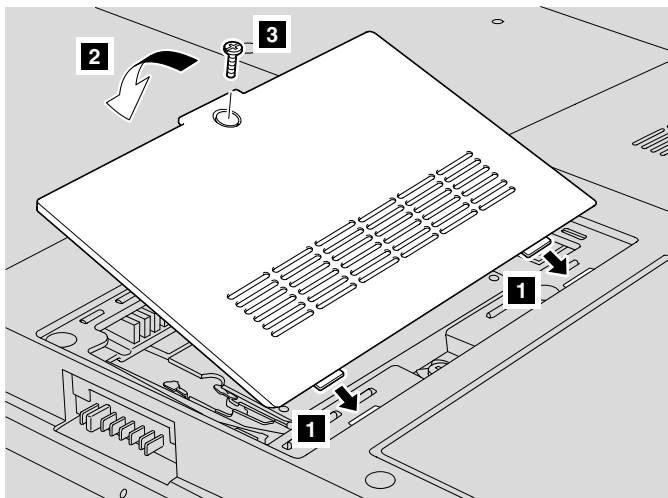


配有三個螺絲的插槽外殼：

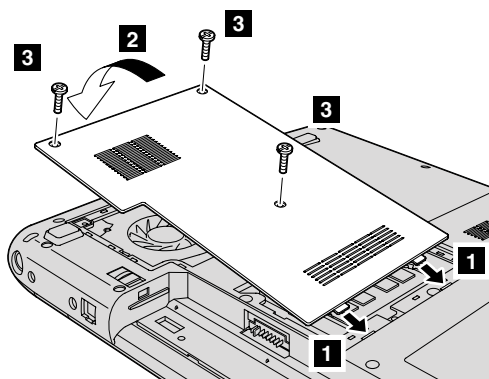


9. 將 SO-DIMM 往下壓直到卡合定位。
10. 確定卡片已確實固定在插槽內，不會輕易滑動。
11. 視記憶體插槽外殼類型而定，請依下圖所示，對齊外殼前緣 **1**，重新安裝外殼 **2**，然後鎖緊螺絲 **3**，以固定外殼。

配有一個螺絲的插槽外殼：



配有三個螺絲的插槽外殼：



警告： 新增或升級 SO-DIMM 後，請將記憶體插槽外殼蓋好後，再使用電腦。千萬不要在外殼打開的情況下使用電腦。

12. 重新安裝電池。
13. 再把電腦翻轉過來，重新把 AC 整流器及接線連接到電腦上。

若要確認 SO-DIMM 是否已正確安裝，請執行下列步驟：

1. 開啓電腦。
2. 當起始畫面出現時按下 F1，隨即會開啓 BIOS Setup Utility 畫面。
3. "Installed Memory" 項目會顯示已安裝記憶體的容量。

第 6 章 取得協助與服務

取得協助與服務

如果需要說明、服務、技術協助或 Lenovo 製造產品的其他資訊，Lenovo 可以提供多種來源來協助您。這部分包含何處可取得關於 Lenovo 電腦的額外資訊、電腦遇到問題時要如何因應，以及需要服務時要打電話給誰等相關資訊。

Microsoft Service Packs 是 Windows 產品更新的最新軟體來源。這些可透過網站下載（可能需要連線費）或透過光碟取得。如需更多具體的資訊和連結，請造訪 www.microsoft.com。針對預先安裝的 Microsoft Windows 產品的服務套件，如需安裝技術協助，或是有任何相關問題，請參閱「Microsoft 產品支援服務網站」，網址為：<http://support.microsoft.com/directory/>；或者，您可聯絡「客戶支援中心」，電話號碼清單請參閱第 35 頁的『全球電話清單』。您可能需要支付部份費用。

從 Web 取得協助

全球資訊網的 Lenovo 網站上提供了 Lenovo 電腦的最新資訊及支援。Lenovo 首頁的網址是 <http://www.lenovo.com>。

您可於 www.lenovo.com/support 上獲得 Lenovo 3000 電腦的支援資訊。您可以搜尋本網站來瞭解如何解決問題、尋找使用電腦的新方法，並看看有哪些選用設備可讓您更輕鬆使用 Lenovo 電腦。

電洽客戶支援中心

在保固期限內，如果您嘗試自行更正問題後，仍然需要協助，您可撥打電話，透過「客戶支援中心」取得協助和資訊。下列是保固期限內所提供的服務：

- 問題判斷 - 我們的專業人員可協助您判斷硬體是否有問題，並且決定應採取哪些必要行動才能解決問題。
- Lenovo 硬體送修 - 若問題是出在 Lenovo 硬體，且該硬體仍在保固期限內，則專業的服務人員就會提供適當的服務。
- 工程變更管理 - 有時產品售出後，可能會需要進行變更。Lenovo 或是您的轉銷商（若經由 Lenovo 授權）將會提供適用於您硬體的「工程變更」（EC）。

不包含下列項目：

- 替換或使用非 Lenovo 專用或製造或沒有保固的零件

註：所有保固零件均擁有 7 個字元的識別碼，格式為 FRU XXXXXXXX

- 軟體問題來源的識別
- 安裝或升級時，關於 BIOS 配置的部分
- 裝置驅動程式的變更、修改或升級
- 網路作業系統 (NOS) 的安裝與維護
- 應用程式的安裝與維護

若要瞭解您的機器是否仍在保固期內，以及保固何時到期，請造訪 www.lenovo.com/support，並按一下 **Warranty**，然後遵循畫面上的指示進行。

請參照您的 Lenovo 硬體保證書，以瞭解完整的 Lenovo 保固條款。請確實保留您的購買證明，以取得保固服務。

如果可以，請在電腦附近打電話，這樣可協助技術人員幫助您解決電腦問題。打電話前，請先確定您已下載了最新的驅動程式以及系統更新，並已執行分析和記錄資訊。打電話尋求技術支援時，請備妥以下資訊：

- 機型和型號
- 電腦、顯示器以及其他元件的序號或購買證明
- 問題說明
- 任何錯誤訊息的正確記錄
- 您的系統的軟硬體配置資訊

您所處地區的「客戶支援中心」電話號碼可以在本手冊的全球電話清單一節中找到。

註：電話號碼有可能會變更，恕不另行通知。如需最新的「客戶支援中心」電話號碼和服務時間，請造訪「支援網站」，網址是 www.lenovo.com/support/phone。若表中未列出您國家或地區的電話號碼，請聯絡 Lenovo 經銷商或 Lenovo 業務代表。

在世界各地取得協助

如果您帶著電腦到其他國家或地區，或轉移至有出售您的 Lenovo 機型的國家或地區，您的電腦可能適用「國際保固服務」(International Warranty Service)，如此可讓您在保固期間自動取得保固服務。將有經過授權的服務供應商為您提供保固服務。

服務方式與程序因國家或地區而不同，而且有些服務可能不適用於所有國家或地區。「國際保固服務」會依維修國所提供的服務方式（如到府取件、自行送修或到府維修）進行。在某些國家或地區，服務中心可能無法對特定機型的所有機型都提供服務。部分國家或地區可能需要收取維修費用並且有一些相關規定。

若要判斷您的電腦是否合乎「國際保固服務」資格，以及檢視提供服務的國家或地區清單，請造訪 www.lenovo.com/support，然後按一下 **Warranty**，並遵循螢幕上的指示。

附錄 A. 保固資訊

保固資訊

本附錄提供在您的國家或地區，適用於您「機器」的保固期間及保固服務類型的相關資訊。如需適用於您「機器」的「有限保證聲明」條款，請參閱您「機器」隨附的「安全注意事項和保固手冊」第二章「保證資訊」。

保固期間

保固期間視各國家或各地區而定，茲將其載明於下表。請注意：「地區」意指中國香港特別行政區或中國澳門特別行政區。

零件三年與人工一年所構成之保固期間，係指 Lenovo 免費提供下列各項之保固服務：

- a. 保固期間第一年之零件與人工；及
- b. 保固期間第二年與第三年之零件，且以更換為之。保固期間第二年與第三年「服務供應商」得就服務人員到場維修或更換零件索取人工費用。

機型	購買國家或地區	保固期間	保固服務類型
0689	美國、加拿大、墨西哥、巴西、澳洲、日本	零件及維修 - 1 年，電池組 - 1 年	6 1
	其他	零件及維修 - 1 年，電池組 - 1 年	7 1
0768	美國、加拿大、墨西哥、巴西、澳洲、日本	零件及維修 - 1 年，電池組 - 1 年	6 1
	其他	零件及維修 - 1 年，電池組 - 1 年	7 1
8922	美國、加拿大、墨西哥、巴西、澳洲、日本	零件及維修 - 1 年，電池組 - 1 年	6 1
	其他	零件及維修 - 1 年，電池組 - 1 年	7 1

保固服務類型

必要時，貴客戶之「服務供應商」將依上表所指定或以下所述之「機器」保固服務類型，為貴客戶提供修復或更換服務。服務排程視貴客戶叫修時間與零件供應而定。服務水準係回應時間之目標，而非保證。全球各服務處不一定都能提供上表所定之保固服務水準，此外，貴客戶「服務供應商」正常服務區域以外可能需要收取額外費用；請洽詢貴客戶當地「服務供應商」業務代表或經銷商，以取得各國家或地區與各服務處之特定資訊。

1. 客戶可自行更換組件 (“CRU”) 服務

Lenovo 將運送 CRU 予貴客戶以讓貴客戶進行安裝，「層次 1」之 CRU 係為容易安裝者，然「層次 2」之 CRU 需要若干技術性技巧或工具。CRU 資訊及更換指示隨同貴客戶之機器一起出貨，且貴客戶得隨時要求 Lenovo 提供該等資訊及指示。依貴客戶之「機器」適用保固服務類型之規定，貴客戶得要求「服務供應商」安裝 CRU，且不加收費用。Lenovo 應於隨同替換 CRU 一起出貨之著作物中載明不良 CRU 是否應送回。若應送回，1) 退換 CRU 出貨時應檢附送回指示及外箱；及 2) 若 Lenovo 於貴客戶收受替換品後三十日內未收到該不良 CRU，Lenovo 得向貴客戶索取該替換 CRU 之費用。

2. 到府服務

貴客戶「服務供應商」將於貴客戶所在處修復或退換故障之「機器」，並驗證其運作狀況。貴客戶應提供適當工作區，以利 Lenovo 機器之拆解與重新組裝。該區應保持乾淨，並具備良好照明，以利工作之進行。就部分「機器」而言，其某些修復可能需要將「機器」送至指定之服務中心。

3. 郵寄或倉庫服務 *

貴客戶應切斷故障「機器」之連線，以利貴客戶之「服務供應商」所安排之收取事宜。IBM 將提供運送用集裝箱予貴客戶以供貴客戶將「機器」運往指定服務中心。貴客戶之「機器」將由貨運人員收取後交付至指定服務中心。服務中心將於修復或退換後，將「機器」送回至貴客戶所在處。貴客戶應負責其安裝與驗證事宜。

4. 客戶運送或郵寄服務

貴客戶應依貴客戶「服務供應商」之指定方式將妥善包裝之故障「機器」運送或郵寄至指定地點（費用應預先支付，但另有規定者不在此限）。於「機器」業經修復或退換後，貴客戶可將其收回，若為郵寄服務，Lenovo 會負擔費用將「機器」歸還貴客戶，但貴客戶「服務供應商」另有規定者不在此限。貴客戶應負責後續之安裝與驗證事宜。

5. CRU 及到府服務

本保固服務類型係類型 1 及類型 2 之組合（請參閱上列說明）。

6. CRU 及郵寄或倉庫服務

本保固服務類型係類型 1 及類型 3 之組合（請參閱上列說明）。

7. CRU 及客戶運送或郵寄服務

本保固服務類型係類型 1 及類型 4 之組合（請參閱上列說明）。

列出類型 5、6 或 7 之保固服務者，由 貴客戶「服務供應商」決定該保固服務類型是否適用於該項修復。

* 於部分國家或地區，此服務類型稱為 Lenovo EasyServ 或 EasyServ。

欲取得保固服務者，請洽詢「服務供應商」。於加拿大或美國者，請電洽：1-800-IBM-SERV (426-7378)。在其他國家，請參閱下面的電話號碼。

全球電話清單

電話號碼如有變動，恕不另行通知。如需最新的電話號碼，請造訪 <http://www.lenovo.com/support/phone>。

國家或地區	電話號碼
非洲	非洲：+44 (0)1475-555-055 南非：+27-11-3028888 及 0800110756 中非：請聯絡最近的 IBM 事業夥伴
阿根廷	0800-288-5366（西班牙語）
澳洲	1300-880-917（英語）
奧地利	01-24592-5901 01-211-454-610（德語）
比利時	02-210-9820（荷蘭語） 02-210-9800（法語） 保固服務和支援：02-225-3611
玻利維亞	0800-0189（西班牙語）
巴西	聖保羅地區：(11) 3889-8986 聖保羅地區外的免付費電話：0800-701-4815 （巴西葡萄牙語）
汶萊	801-1041
加拿大	1-800-565-3344（英語、法語） 多倫多：416-383-3344
智利	1-230-020-1103（西班牙語）

國家或地區	電話號碼
中國（中國香港特別行政區）	筆記型電腦：852-2516-3919 桌上型電腦：800-938-008
中國（中國澳門特別行政區）	筆記型電腦：0800-689 桌上型電腦：0800-686
哥倫比亞	1-800-952-0466（西班牙語）
哥斯大黎加	免付費電話：0-800-011-1029（西班牙語）
克羅埃西亞	0800-0426
塞普勒斯	+357-22-841100
捷克共和國	+420-2-7213-1316
丹麥	4520-8200 保固服務與支援：7010-5150（丹麥語）
多明尼加共和國	免付費電話：1-866-434-2080（西班牙語）
厄瓜多	1-800-426911（西班牙語）
薩爾瓦多	800-6264（西班牙語）
愛沙尼亞	+386-61-1796-699
芬蘭	09-459-6960 保固服務與支援：+358-800-1-4260（芬蘭語）
法國	0238-557-450 保固服務與支援： 軟體 0810-631-020 硬體 0810-631-213（法語）
德國	07032-15-49201 保固服務與支援：01805-25-35-58（德語）
希臘	+30-210-680-1700
瓜地馬拉	1800-624-0051（西班牙語）
宏都拉斯	德古斯加巴和汕埠：232-4222 汕埠：552-2234 （西班牙語）
匈牙利	+36-1-382-5720
印度	1800-425-6666 或 +91-80-2678-8970 （英語）
印尼	001-803-606-282

國家或地區	電話號碼
愛爾蘭	01-815-9202 保固服務與支援：01-881-1444（英語）
以色列	+972-3-531-3900 - Givat Shmuel 服務中心 +972-4-849-4608 - 海法服務中心 （希伯來語、英語）
義大利	02-7031-6101 保固服務與支援：39-800-820094（義大利語）
日本	桌上型電腦：0120-000-817 筆記型電腦：0570-064-400
韓國	1588-6782（韓語）
拉脫維亞	+386-61-1796-699
立陶宛	+386-61-1796-699
盧森堡	+352-298-977-5063（法語）
馬來西亞	1800-88-1889（英語、印尼語、馬來語）
馬爾他	+356-23-4175
墨西哥	01-800-123-1632（西班牙語）
中東	+44 (0)1475-555-055
荷蘭	+31-20-514-5770（荷蘭語）
紐西蘭	0800-777-217（英語）
尼加拉瓜	Lenovo 客戶支援中心免付費電話：001-800-220-1830 （西班牙語）
挪威	6681-1100 保固服務與支援：8152-1550 （挪威語）
巴拿馬	206-6047（西班牙語） Lenovo 客戶支援中心免付費電話：001-866-434-2080
秘魯	0-800-00-966（西班牙語）
菲律賓	1800-1601-0033
波蘭	+48-22-878-6999
葡萄牙	+351-21-892-7147（葡萄牙語）
羅馬尼亞	+4-021-224-4015
俄羅斯聯邦	+7-495-940-2000（俄語）
新加坡	800-6011-343
斯洛伐克	+421-2-4954-1217

國家或地區	電話號碼
斯洛維尼亞	+386-1-4796-699
西班牙	91-714-7983 0901-100-000 (西班牙語)
斯里蘭卡	+94-11-249-3523 (英語)
瑞典	08-477-4420 保固服務與支援：077-117-1040 (瑞典語)
瑞士	058-333-0900 保固服務與支援：0800-55-54-54 (德語、法語、義大利語)
臺灣	0800-000-701 (國語)
泰國	1800-060-066 (泰語)
土耳其	00800-4463-2041 (土耳其語)
英國	01475-555-055 標準保固支援： 08705-500-900 (英語)
美國	1-800-426-7378 (英語)
烏拉圭	000-411-005-6649 (西班牙語)
委內瑞拉	0-800-100-5722 (西班牙語)
越南	北部地區與河內：84-4-843-6675 南部地區與胡志明市：84-8-829-5160 (英語、越南語)

附錄 B. 客戶可自行更換組件 (CRU)

以下零件是電腦中可由客戶自行更換的組件 (CRU)。

下面列出 CRU 及提供拆卸/更換指示的說明文件。

Lenovo 3000 C 系列

	服務與疑難排解手冊	安裝說明	Access Help	線上硬體維護手冊
層次 1 CRU				
電池	X		X	X
硬碟機	X		X	X
AC 整流器和電源線		X		
記憶體 (8922 機型)	X		X	X
層次 2 CRU				
光碟機			X	X
PCI Express Mini 卡			X	X
藍芽卡			X	X

Lenovo 3000 N 系列

	服務與疑難排解手冊	安裝說明	Access Help	線上硬體維護手冊
層次 1 CRU				
電池	X		X	X
硬碟機	X		X	X
光碟機 (0768 機型)			X	X
AC 整流器和電源線		X		
記憶體 (0689 及 0768 機型)	X		X	X
層次 2 CRU				
光碟機 (0689 機型)			X	X
PCI Express Mini 卡			X	X

您可以在 Access Help 中找到更換 CRU 的指示。若要開啓 Access Help，按一下 **開始**，將指標移到**所有程式**，然後再移到 **Lenovo Care**。按一下 **Access Help**。

如果您無法存取這些指示，或是更換 CRU 時遇到困難，您可以使用下列任一資源：

- 「技術支援網站」上的「線上硬體維護手冊」，網址為：
<http://www.lenovo.com/think/support/site.wss/document.do?lndocid=part-video>
- 客戶支援中心。有關您國家或地區的支援中心電話號碼，請參閱第 35 頁的『全球電話清單』。

附錄 C. 特性及規格

如需您電腦每個部分的詳細資訊及其功能，請參閱線上 Access Help 的「關於您的電腦」。

特性

處理器

- 查看電腦的系統內容。請執行下列步驟：
用滑鼠右鍵按一下「我的電腦」圖示，從下拉功能表中選取「內容」。

記憶體

- 雙倍資料傳輸率 (DDR) II 同步動態隨機存取記憶體 (DRAM)

儲存裝置

- 2.5 吋硬碟機

顯示器

彩色顯示器使用 TFT 技術：

- 大小：15.4 吋或 14.1 吋，視機型而定
- 解析度：
 - LCD：最高達 1680x1050，視機型而定
 - 外接式顯示器：最高達 1920x1440 或 2048x1536，視機型而定
- 亮度控制
- 整合式攝影機（部分機型）

鍵盤

- 指紋辨識器（部分機型）
- 84 鍵、85 鍵或 89 鍵
- 觸控板
- Fn 功能鍵
- Lenovo Care 按鈕
- 音量控制按鈕

介面

- 外接式顯示器接頭
- S 端子接頭
- 立體聲耳機插孔

特性

- 麥克風插孔
- 4 個「通用序列匯流排」(USB) 接頭
- RJ11 電話接頭
- RJ45 乙太網路接頭
- IEEE1394

PC 卡插槽

- Type II PC 卡

光碟機

- CD-ROM、DVD-ROM、Combo 或 Multi 光碟機，視機型而定

無線功能

- 內建無線 LAN 或藍芽（部分機型）

數位媒體讀卡機

- 五合一（SD 卡、MMC、Memory Stick 記憶卡、xD-Picture 卡、Memory Stick Pro）數位媒體插槽

規格

大小

- 14.1 吋顯示器機型
 - 寬度：339 公釐
 - 深度：257 或 277 公釐
 - 高度：30.3 至 37.7 公釐
- 15.0 吋顯示器機型
 - 寬度：332 公釐
 - 深度：269 公釐
 - 高度：28.1 至 33 公釐
- 15.4 吋顯示器機型
 - 寬度：360 公釐
 - 深度：267 或 287 公釐
 - 高度：31.4 至 38.6 公釐

環境

- 沒有增壓的最大高度：3048 公尺（10000 呎）
- 溫度
 - 最高 2438 公尺的高度（8000 英尺）
 - 在沒有磁片時操作：5° 到 35°C（41° 到 95°F）

- 在有磁片時操作：10° 到 35°C (50° 到 95°F)
- 沒有操作：5° 到 43°C (41° 到 109°F)
- 2438 公尺 (8000 英尺) 以上的高度
- 最高操作溫度：31.3°C (88° F)

註：當您為電池組充電時，它的溫度必須至少有 10°C (50°F)。

- 相對濕度：
 - 在磁碟機中沒有光碟時操作：8% 到 95%
 - 在磁碟機中有光碟時操作：8% 到 80%

熱度的產生

- 90 W (307 Btu/hour) (分離式圖形機型的上限)
- 65 W (222 Btu/hour) (整合式圖形機型的上限)

電源來源 (AC 整流器)

- 正弦波輸入：50 到 60 赫茲
- AC 整流器的輸入速率：100 到 240 伏特的交流電，50 到 60 赫茲

電池組

- 鋰 (Li-Ion) 電池組
 - 正常電壓：10.8 伏特直流電
 - 電容：4.4 AH、4.8 AH 或 6.6 AH，視機型而定

電池續航力

- 如需瞭解剩餘電池電力百分比，請參考工作匣上的「電源表」。

附錄 D. 注意事項

注意事項

Lenovo 不見得會對所有國家或地區都提供本文件所提的各項產品、服務或功能。如需這些產品或服務的相關資訊，請洽詢當地的 Lenovo 業務代表。任何於本書所提及的 Lenovo 產品、程式或服務並不表示或暗示只可以使用 Lenovo 產品、程式或服務項目。只要未侵犯 Lenovo 的智慧財產權，任何功能相當的產品、程式或服務都可以取代 Lenovo 的產品、程式或服務。不過，其他產品、程式或服務在運作上的評價與驗證，其責任屬於使用者。

本文件中可能包含著 Lenovo 所擁有之專利或擱置專利申請說明內容。本文件使用者並不享有前述專利之任何授權。您可以用書面方式來查詢授權，來函請寄到：

*Lenovo (United States), Inc.
500 Park Offices Drive, Hwy. 54
Research Triangle Park, NC 27709
U.S.A.
Attention: Lenovo Director of Licensing*

聯想集團係以「現狀」提供本文件，而不提供任何明示或默示之保證，其中包括且不限於非侵害、可售性或符合特定用途之默示保證。有些轄區不允許放棄在特定交易中的明示或默示保證，因此，這項聲明對您可能不適用。

本文件中可能會有技術上的錯誤或排版印刷上的訛誤。因此，Lenovo 會定期修訂，並將修訂後的內容納入新版中。Lenovo 得隨時修改並（或）變更本書中所提及的產品及（或）程式，恕不另行通知。

本文件中所述產品不適用於移植手術或其他的生命維持應用，因其功能失常有造成人員傷亡的可能。本文件中所包含的資訊不影響或變更 Lenovo 產品的規格或保證。本文件不會在 Lenovo 或協力廠商的智慧財產權以外提供任何明示或暗示的保證。本文件中所提供的所有資訊均由特定環境取得，而且僅作為說明用途。在其他作業環境中的結果可能會有所不同。

在不造成您困擾或損及您個人權益的前提下，Lenovo 得以適切使用或散佈您以各種形式所提供的相關資訊。

本書中所有提及非 Lenovo 網站的部分僅供讀者參考方便，Lenovo 並不對這些網站進行任何方面的背書。這些網站中的資料，並不包含在 Lenovo 產品的資料中，使用網站中的資料，需自行負擔風險。

本出版品所提及的效能資料全部都是在控制環境中測得。因此，若在其他作業環境下，所得的結果可能不同。有些測定已在開發階段系統上做過，不過這並不保證在一般系統上會出現相同結果。再者，有些測定可能已透過推測方式評估過。但實際結果可能並非如此。本文件的使用者應依自己的特定環境，查證適用的資料。

電視輸出注意事項

下列注意事項適用於具有原廠安裝之電視輸出裝置的機型。

本產品納入了著作權保護技術，該技術受 Macrovision 公司及其他權利擁有者所擁有的某些美國專利及其他智慧財產權的聲明方法所保護。需透過 Macrovision 公司之授權方可使用此項著作權保護技術，除非經由 Macrovision 公司之授權，則僅供家用及其他限制之用途。嚴禁反推或反組譯。

電子放射注意事項

下列資訊僅適用於 Lenovo 3000 C200 8922 機型，以及 Lenovo 3000 N100 0689 及 0768 機型。

美國聯邦通訊委員會 (Federal Communications Commission , FCC) 聲明

This equipment has been tested and found to comply with the limits for a Class B digital device, pursuant to Part 15 of the FCC Rules. These limits are designed to provide reasonable protection against harmful interference in a residential installation. This equipment generates, uses, and can radiate radio frequency energy and, if not installed and used in accordance with the instructions, may cause harmful interference to radio communications. However, there is no guarantee the interference will not occur in a particular installation. If this equipment does cause harmful interference to radio or television reception, which can be determined by turning the equipment off and on, the user is encouraged to try to correct the interference by one or more of the following measures:

- Reorient or relocate the receiving antenna.
- Increase the separation between the equipment and receiver.
- Connect the equipment into an outlet on a circuit different from that to which the receiver is connected.
- Consult an authorized dealer or service representative for help.

Properly shielded and grounded cables and connectors must be used in order to meet FCC emission limits. Proper cables and connectors are available from Lenovo

authorized dealers. Lenovo is not responsible for any radio or television interference caused by using other than recommended cables or connectors or by unauthorized changes or modifications to this equipment. Unauthorized changes or modifications could void the user's authority to operate the equipment.

This device complies with Part 15 of the FCC Rules. Operation is subject to the following two conditions: (1) this device may not cause harmful interference, and (2) this device must accept any interference received, including interference that may cause undesired operation.

Responsible party:

Lenovo (United States) Inc.
One Manhattanville Road
Purchase, New York 10577
Telephone: (919) 254-0532



加拿大工業部 A 級設備放射規定 (Industry Canada Class A Emission Compliance) 聲明

This Class B digital apparatus complies with Canadian ICES-003.

Avis de conformité à la réglementation d'Industrie Canada

Cet appareil numérique de la classe B est conforme à la norme NMB-003 du Canada.

歐盟 EMC Directive 相符性聲明

This product is in conformity with the protection requirements of EU Council Directive 89/336/EEC on the approximation of the laws of the Member States relating to electromagnetic compatibility. Lenovo cannot accept responsibility for any failure to satisfy the protection requirements resulting from a nonrecommended modification of the product, including the fitting of non-Lenovo option cards.

This product has been tested and found to comply with the limits for Class B Information Technology Equipment according to CISPR 22/European Standard EN 55022. The limits for Class B equipment were derived for typical residential environments to provide reasonable protection against interference with licensed communication devices.

Properly shielded and grounded cables and connectors must be used in order to reduce the potential for causing interference to radio and TV communications and to other electrical or electronic equipment. Such cables and connectors are available from Lenovo authorized dealers. Lenovo cannot accept responsibility for any interference caused by using other than recommended cables and connectors.

European Directive 2002/96/EC 的重要資訊



Notice : This mark applies only to countries within the European Union (EU) and Norway. This appliance is labelled in accordance with European Directive 2002/96/EC concerning waste electrical and electronic equipment (WEEE). The Directive determines the framework for the return and recycling of used appliances as applicable throughout the European Union. This label is applied to various products to indicate that the product is not to be thrown away, but rather reclaimed upon end of life per this Directive.

Remarque : Cette étiquette concerne uniquement les pays de l'Union européenne et la Norvège. Cet appareil porte une étiquette liée aux dispositions de la Directive 2002/96/CE du Conseil Européen relative aux déchets d'équipements électriques et électroniques (DEEE). Cette directive détermine les dispositions générales, applicables dans l'Union européenne, pour la récupération et le recyclage des équipements utilisés. Cette étiquette est apposée à différents produits pour signaler qu'ils ne doivent pas être jetés mais récupérés, selon les dispositions énoncées dans la directive.

注意：このマークは、EU 諸国およびノルウェーにおいてのみ適用されます。この機器には、EU 諸国に対する廃電気電子機器指令 2002/96/EC (WEEE) のラベルが貼られています。この指令は、EU 諸国に適用する使用済み機器の回収とリサイクルの骨子を定めています。このラベルは、使用済みになった時に指令に従って適正な処理をする必要があることを知らせるために、種々の製品に貼られています。

IBM Lotus 軟體產品

關於本產品：合格的 Lenovo 電腦用戶會收到 Lotus Notes®「單機版」用戶端的有限授權及 Lotus SmartSuite® 軟體授權。本項授權可讓您選擇下列其中任一選項，在新的 Lenovo 電腦上安裝及使用此軟體：

- 本產品沒有附上此軟體的媒體。如果您還沒有適當的 **Lotus Notes 用戶端**或 **Lotus SmartSuite 軟體**媒體，您可以訂購 CD 後再將軟體安裝到電腦上。如需詳細資訊，請參閱第 50 頁的訂購 CD。
- 如果您已經有本軟體的授權版本，您就有權製作及使用所擁有軟體的另一個副本。

關於 IBM Lotus Notes：您可以使用 Notes 單機版用戶端，整合最重要的傳訊、協同作業和個人資訊管理 (PIM) 資源（如電子郵件、行事曆、待辦事項），讓您在網路連線或離線的時候，都可以存取這些資源。此單機版授權不含任何 IBM Lotus Domino 伺服器的存取權，不過，此單機版授權可以優惠價格升級至完整版的 Notes 授權。如需其他資訊，請造訪 <http://www.lotus.com/notes>。

關於 IBM Lotus SmartSuite：Lotus SmartSuite 具有功能強大的應用程式，這些應用程式的省時功能可讓您著手處理工作，並逐步引導您完成個別作業。

- Lotus Word Pro® - 文書處理器
- Lotus 1-2-3® - 試算表
- Lotus Freelance Graphics® - 簡報繪圖軟體
- Lotus Approach® - 資料庫
- Lotus Organizer® - 時間、聯絡人和資訊管理程式
- Lotus FastSite® - 發佈軟體
- Lotus SmartCenter - 網際網路資訊管理程式

客戶支援中心：如需初次安裝軟體的支援資訊及電話號碼，請造訪 <http://www.lenovo.com/support>。若要取得此初次安裝支援以外的其他需付費技術支援，請造訪 <http://www.lotus.com/passport>。

國際程式授權合約：本產品授權給您的軟體，並不包括軟體升級或技術支援，且受到軟體附帶的「IBM 國際程式授權合約 (IBM International Program License Agreement, IPLA)」條款之規範。當您使用本產品提及的 Lotus SmartSuite 和 Lotus Notes 程式時，即表示您接受本「產品」和 IPLA 的所有條款。如需有關 IBM IPLA 的進一步資訊，請造訪 <http://www.ibm.com/software/sla/sladb.nsf>。這些程式禁止轉售。

權利證明書：Lenovo 電腦的購買證明及本「產品」文件，應該保存作為您的權利證明書。

購買升級版、額外授權和技術支援

您可以透過 IBM Passport Advantage® Program 來付費取得軟體升級版及技術支援。如需購買 Notes、SmartSuite 或其他 Lotus® 額外授權的相關資訊，請造訪 <http://www.ibm.com> 或 <http://www.lotus.com/passport>。

訂購 CD：

重要事項：依照本「產品」規定，一項授權只能訂購一份 CD 媒體。您必須提供所購買的新 Lenovo 電腦之 7 位數序號。CD 是免費提供的；然而，當地轄區可能會要求適當的運費、關稅和稅金。在接到您的送貨要求後，須等待 10 到 20 個工作天才能收到貨品。

-美國或加拿大：

電話 800-690-3899

-拉丁美洲國家：

網際網路：<http://smartsuite.modusmedia.com>

郵寄地址：

IBM - Lotus Notes and SmartSuite Program
Modus Media International
501 Innovation Avenue
Morrisville, NC, USA 27560

傳真號碼：919-405-4495

若要查詢訂購進度，請洽詢：

smartsuite_ibm@modusmedia.com

-歐洲國家：

網際網路：<http://ibm.modusmedia.co.uk>

郵寄地址：

IBM - Lotus Notes and SmartSuite Program
P.O. Box 3118
Cumbernauld, Scotland, G68 9JX

若要查詢訂購進度，請洽詢：

ibm_smartsuite@modusmedia.com

-亞太地區國家：

網際網路：<http://smartsuite.modusmedia.com>

郵寄地址：

IBM - Lotus Notes and SmartSuite Program
Modus Media International
eFulfillment Solution Center
750 Chai Chee Road
#03-10/14, Technopark at Chai Chee,
Singapore 469000

傳真號碼：+65 6448 5830
若要查詢訂購進度，請洽詢：
Smartsuiteapac@modusmedia.com

商標

下列專有名詞是 Lenovo 在美國和（或）其他國家或地區的商標：

Lenovo
Lenovo Care
Rescue and Recovery
ThinkVantage

下列詞彙是 International Business Machines Corporation 在美國及/或其他國家/地區的商標：

IBM
Lotus
Lotus 1-2-3
Lotus Approach
Lotus FastSite
Lotus Freelance Graphics
Lotus Notes
Lotus Organizer
Lotus SmartCenter
Lotus SmartSuite
Lotus Word Pro

Microsoft 和 Windows 是 Microsoft Corporation 在美國和（或）其他國家或地區的商標。

其他公司、產品或服務名稱，可能是第三者的商標或服務標誌。

荷蘭商思惟個人電腦產品股份有限公司台灣分公司
台北市松仁路七號 3 樓

索引

索引順序以中文字，英文字，及特殊符號之次序排列。

〔六劃〕

休眠問題 14
回復預先安裝的軟體 19

〔七劃〕

更換, 電池 21
沒有訊息的錯誤 13

〔八劃〕

協助
 在世界各地 30
 透過 Web 29
 透過電話 29
 與服務 29

〔九劃〕

客戶可自行更換組件 (CRU)
 零件清單 39
待機問題 14
指紋辨識器 41
 保養 6
 鑑別問題 18
要訣, 重要 3
重要要訣 3

〔十劃〕

特性 41

〔十一劃〕

問題
 休眠 14

問題 (繼續)

待機 14
指紋辨識器 18
密碼 14
啟動 17
硬碟 17
診斷 10
電池 16
電源管理 14
電腦螢幕 15
疑難排解 10
鍵盤 14
密碼
 問題 14
 設定 4
啟動問題 17
啟動優先順序清單 18
清潔電腦 7
規格 42
透過 Web 取得協助 29
透過電話取得協助 29

〔十二劃〕

硬碟
 升級 23, 25
 問題 17
診斷問題 10

〔十三劃〕

電池
 更換 21
 問題 16
電腦螢幕 15

〔十四劃〕

疑難排解 10

〔十六劃〕

錯誤訊息 10

〔十七劃〕

儲存裝置升級 23, 25
環境 3
鍵盤問題 14

〔二十一劃〕

攜帶電腦 3

A

Access Help 1, 8, 10, 19, 39

L

Lenovo Care 39
 按鈕 1, 17, 19, 25, 41

P

PC-Doctor for Windows 10

R

Rescue and Recovery 19

Part Number: 41W7841

Printed in China

(1P) P/N: 41W7841

