

Lenovo 3000 V100

Príručka o servise a odstraňovaní problémov

Obsahuje:

- **Úvod k ďalším zdrojom informácií**
- **Dôležité rady týkajúce sa starostlivosti o počítač**
- **Diagnostika a odstraňovanie problémov**
- **Možnosti obnovy**
- **Pomoc a servis**
- **Informácie o zárukách týkajúcich sa vášho počítača**

Lenovo 3000 V100

Průručka o servise a odstraňování
problémov

Poznámka

Skôr ako začnete používať tieto informácie a produkt, prečítajte si nasledujúcu dokumentáciu:

- *Príručka o bezpečnosti a zárukách*, ktorá sa nachádzala v balení spolu s touto publikáciou.
- Príloha D, “Informácie o bezdrôtovej komunikácii”, na strane 49 a Príloha E, “Poznámky”, na strane 51.
- *Vyhlasenie o reguláciách pre Lenovo 3000*, ktoré je súčasťou tejto publikácie.

Obsah

Čítajte ako prvé	v	Pomoc kdekoľvek na svete	35
Kapitola 1. Vyhľadávanie informácií	1	Príloha A. Informácie o záruke	37
Táto príručka a ďalšie publikácie	1	Informácie o záruke	37
Vyhľadávanie informácií pomocou tlačidla Lenovo		Záručná lehota	37
Care	2	Typy záručného servisu	37
		Celosvetový telefónny zoznam	39
Kapitola 2. Starostlivosť o počítač	3	Príloha B. Jednotky vymeniteľné	
Kapitola 3. Riešenie problémov s počítačom	7	zákazníkom (CRU)	43
Často kladené otázky	8	Príloha C. Prehľadné informácie o vašom	
Diagnostika problémov	9	počítači	45
Odstraňovanie problémov	9	Pohľad na počítač	45
Chybové správy	9	Vlastnosti	47
Chyby bez správ	12	Špecifikácie	48
Problém s heslom	13	Príloha D. Informácie o bezdrôtovej	
Problém so sieťovým vypínačom	13	komunikácii.	49
Problémy s klávesnicou	14	Bezdrôtová interoperabilita	49
Problém polohovacieho zariadenia	14	Užívateľské prostredie a vaše zdravie	49
Problémy s úsporným režimom alebo		Príloha E. Poznámky	51
hibernáciou	14	Poznámky	51
Problémy s obrazovkou	17	Oznam týkajúci sa televízneho výstupu	52
Problémy s batériou	18	Poznámky o elektronických emisiách	52
Problémy s jednotkou pevného disku	19	Vyhlásenie Federálnej komunikačnej komisie	
Problém so spustením	20	(FCC)	52
Problém autentifikácie odtlačku prsta	20	Vyhlásenie o súlade s Priemyselnými emisiami	
Iné problémy	21	Kanady triedy B	53
Kapitola 4. Možnosti obnovy	23	Avis de conformité à la réglementation	
Úvod k záchrane a obnove	23	d'Industrie Canada	53
Obnova pôvodného obsahu	23	Vyhlásenie o súlade s normami European Union	
Obnova údajov	24	EMC Directive	53
Kapitola 5. Rozšírenie a výmena zariadení	25	Poznámky o ochrane životného prostredia pre	
Výmena batérie	25	Japonsko	54
Výmena jednotky pevného disku	26	Dôležité informácie o Európskej direktíve	
Výmena pamäte	29	2002/96/EC	55
Kapitola 6. Pomoc a servis	33	Ponuka softvéru IBM Lotus	56
Pomoc a servis	33	Ochranné známky	58
Pomoc prostredníctvom internetu	33	Index	61
Volanie Centra podpory zákazníkov	33		

Čítajte ako prvé

Ak chcete predísť zničeniu pevného disku a následnej strate údajov, pred prenosom počítača stlačte Fn+F4, aby sa počítač prepol do pohotovostného režimu alebo počítač vypnite. Pred prenášaním sa uistite, že indikátor úsporného režimu svieti (nazeleno).

Na počítač či displej alebo externé zariadenia nehádzte a neumiestňujte ťažké predmety, neudierajte, neškriabte a netlačte naň, nemykajte ním.

Používajte kvalitný prepravný obal, ktorý poskytuje adekvátne odpruženie a ochranu. Počítač nevkladajte do tesného kufríka ani tašky.

Do blízkosti počítača neumiestňujte žiadne tekutiny, aby ste predišli obliatiu a nepoužívajte počítač vo vlhkom prostredí, aby ste predišli riziku zásahu elektrickým prúdom.

Pri práci s počítačom alebo nabíjaní batérie nemajte počítač dlhší čas položený na kolenách ani na inej časti tela.

Kapitola 1. Vyhľadávanie informácií

Táto príručka a ďalšie publikácie

Príručka *Setup Instructions*

vám pomôže pri vybalovaní a začiatkoch práce s počítačom. Obsahuje tiež niekoľko tipov pre prvoužívateľov a predstavuje softvér predinštalovaný spoločnosťou Lenovo.

Príručka o servise a odstraňovaní problémov

poskytuje informácie týkajúce sa starostlivosti o počítač, informácie o odstraňovaní základných problémov, niektoré postupy obnovy, informácie o pomoci a servise a záručné informácie týkajúce sa vášho počítača. Informácie o odstraňovaní problémov sa v tejto príručke týkajú iba problémov, ktoré vám môžu zabrániť v prístupe k všeobecnej pomoci a informačnému portálu s názvom **Lenovo Care™**, ktorý je predzavedený na vašom počítači.

Access Help

je komplexná príručka, dostupná online, ktorá poskytuje odpovede na väčšinu otázok týkajúcich sa vášho počítača. Pomôže vám pri konfigurácii predinštalovaných komponentov a nástrojov a pri riešení problémov. Ak chcete otvoriť Access Help, kliknite na **Start**, presuňte sa na **All Programs** a vyberte **Lenovo Care**. Kliknite na **Access Help**.

Lenovo Care

poskytuje jednoduchý prístup k softvérovým nástrojom a kľúčovým lokalitám spoločnosti Lenovo, vďaka čomu nepotrebujete so sebou nosiť ďalšie príručky. Ak chcete otvoriť Lenovo Care, stlačte tlačidlo Lenovo Care na klávesnici. Ďalšie informácie o používaní tlačidla Lenovo Care nájdete v časti “Vyhľadávanie informácií pomocou tlačidla Lenovo Care” na strane 2.

Príručka o bezpečnosti a zárukách

obsahuje všeobecné bezpečnostné pokyny a plné znenie zmluvy o obmedzenej záruke spoločnosti Lenovo.

Publikácia *Regulatory Notice*

doplňa informácie obsiahnuté v tejto príručke. Prečítajte si ju skôr, ako začnete používať bezdrôtové pripojenie vášho počítača k sieti. Váš počítač vyhovuje bezpečnostným štandardom a štandardom pre rádiové frekvencie každej krajiny alebo regiónu, v ktorom bol schválený pre bezdrôtové použitie. Od vás sa vyžaduje nainštalovanie a používanie počítača v súlade s lokálnymi smernicami RF.

Vyhľadavanie informácií pomocou tlačidla Lenovo Care

Tlačidlo Lenovo Care vám môže pomôcť v mnohých situáciách, či už váš počítač funguje normálne alebo nie. Stlačením tlačidla Lenovo Care otvoríte Lenovo Care a získate tak prístup k informatívnym obrázkom a jednoduchým pokynom, ako začať a efektívne používať váš počítač.

Pomocou tlačidla Lenovo Care môžete tiež prerušiť spúšťaciu postupnosť počítača a spustiť pracovný priestor ThinkVantage™ Rescue and Recovery™, ktorý beží nezávisle od operačného systému Windows a je pred ním skrytý.

Kapitola 2. Starostlivosť o počítač

Počítač je navrhnutý na spoľahlivé fungovanie v normálnych pracovných prostrediach, ale pri jeho obsluhu treba dodržiavať určité zásady. Ak budete dodržiavať nasledovné dôležité tipy, využijete počítač čo najviac k vlastnej spokojnosti.

Dôležité tipy:

Dbajte na to, kde a ako pracujete

- Pri práci s počítačom alebo nabíjaní batérie nemajte počítač dlhší čas položený na kolenách ani na inej časti tela. Počas normálnej prevádzky produkuje počítač teplo. Toto teplo závisí od aktivity systému a úrovne nabíjania batérie. Dlhší kontakt s telom, hoci aj cez oblečenie, môže spôsobiť nepohodlie, prípadne popálenie pokožky.
- Neumiestňujte do blízkosti počítača žiadne tekutiny, aby ste predišli obliatiu a nepoužívajte počítač vo vlhkom prostredí, aby ste predišli riziku úrazu elektrickým prúdom.
- Obalové materiály uložte bezpečne mimo dosahu detí, aby ste predišli riziku zadusenía spôsobeného plastovými obalmi.
- Nenechávajte počítač v blízkosti magnetov, aktivovaných mobilných telefónov, elektrických spotrebičov alebo reproduktorov (do 13 cm/5 palcov).
- Počítač nevystavujte extrémnym teplotám (pod 5°C/41°F alebo nad 35°C/95°F).

S počítačom zaobchádzajte opatrne

- Neumiestňujte žiadne objekty (ani papier) medzi obrazovku a klávesnicu alebo pod klávesnicu.
- Na počítač či displej alebo externé zariadenia nehádzte a neumiestňujte ťažké predmety, neudierajte, neškriabte a netlačte naň, netraste ním.
- Displej je navrhnutý na otváranie a používanie pri uhle trochu väčšom ako 90 stupňov. Obrazovku neotvárajte nad 135 stupňov, pretože by to mohlo viesť k poškodeniu pántov.

Počítač prenášajte v súlade s nasledujúcimi pokynmi

- Pred premiestnením počítača odstráňte všetky médiá, vypnite pripojené zariadenia a odpojte všetky káble.
- Pred premiestnením počítača skontrolujte, či je v úspornom režime, v režime hibernácie alebo je vypnutý. Predídete tým poškodeniu jednotky pevného disku a strate údajov.
- Pri dvíhaní otvoreného počítača ho držte za spodok. Počítač nedvíhajte a nedržte za displej.

- Používajte kvalitný prepravný obal, ktorý poskytuje adekvátne odpruženie a ochranu. Počítač nevkladajte do tesného kufríka ani tašky.

S pamäťovými médiami a jednotkami zaobchádzajte podľa nasledujúcich pokynov

- Ak bol váš počítač dodaný s optickou jednotkou ako napríklad jednotkou CD, DVD alebo CD-RW/DVD, nedotýkajte sa povrchu disku alebo šošoviek na výmennom bloku.
- Počkajte, kým nezačujete zaklapnutie CD alebo DVD do stredového bodu optickej jednotky, ako napríklad jednotky CD, DVD alebo CD-RW/DVD, a až potom jednotku zatvorte.
- Pri inštalácii vášho pevného disku, diskety, jednotky CD, DVD alebo CD-RW/DVD, postupujte podľa pokynov dodaných spolu s vašim hardvérom a tlak použite len vtedy, keď to zariadenie vyžaduje.

Pri nastavovaní hesiel buďte opatrný

- Zapamätajte si svoje heslá. Ak ste zabudli heslo supervízora alebo heslo pevného disku, poskytovateľ autorizovaného servisu spoločnosti Lenovo ho nedokáže resetovať a budete pravdepodobne musieť vymeniť systémovú dosku alebo pevný disk.

Iné dôležité tipy

- Modem vášho počítača môže použiť len analógovú telefónnu sieť alebo verejnú telefónnu sieť (PSTN). Modem nepripájajte k PBX (private branch exchange) ani k inej digitálnej telefónnej linke, pretože by to mohlo poškodiť modem. Analógové telefónne linky sa zvyčajne používajú v domoch, zatiaľ čo digitálne telefónne linky sa skôr používajú v hoteloch alebo kancelárskych budovách. Ak si nie ste istý, akú telefónnu linku používate, kontaktujte svoju telefónnu spoločnosť.
- Počítač môže obsahovať ethernetový konektor a konektor pre modem. Ak obsahuje oba, komunikačný kábel zapojte do správneho konektora, aby ste konektor nepoškodili.
- Zaregistrujte si svoje produkty Lenovo u spoločnosti Lenovo (pozrite si webovú stránku: www.lenovo.com/register). Môže to napomôcť vráteniu počítača v prípade jeho straty alebo krádeže. Registráciou vášho počítača umožníte spoločnosti Lenovo vás v budúcnosti upozorňovať na nové technické možnosti a aktualizácie.
- Váš počítač môže rozoberať a opravovať len technik autorizovaný na opravu prenosných počítačov Lenovo.
- Aby zostal displej otvorený alebo zatvorený, neupravujte ani nenalepujte žiadne blokovacie úchytky.
- Kým je zapojený napájací adaptér, počítač neobracajte. Mohol by sa poškodiť konektor adaptéra.
- Keď nepoužívate externý a vymeniteľný pevný disk, disketu, jednotku CD, DVD a CD-RW/DVD, uložte ich do príslušných kontajnerov alebo balenia.

- Pred nainštalovaním ktoréhokoľvek z nasledujúcich zariadení sa dotknite kovovej platne alebo uzemneného kovového predmetu. Týmto spôsobom sa zredukuje všetka statická energia na vašom tele. Statická energia by mohla toto zariadenie poškodiť.
 - ExpressCard
 - Pamäťová karta, ako napríklad SD Card, Memory Stick, MultiMediaCard a xD-Picture Card
 - Pamäťový modul
 - Karta PCI Express Mini Card

Čistenie povrchu počítača

Príležitostne vyčistíte svoj počítač podľa týchto pokynov:

1. Pripravte si zmes jemného kuchynského čistiaceho prostriedku (neobsahujúceho abrazívny prášok alebo silné chemikálie, ako napríklad kyseliny alebo zásady). Zmiešajte ho s vodou v pomere 5 dielov vody na 1 diel čistiaceho prostriedku.
2. Namočte do roztoku špongiu.
3. Zo špongie vyžmýkajte prebytočnú tekutinu.
4. Krúživým pohybom špongie poutierajte povrch a dbajte na to, aby prebytočná tekutina nekvapkala.
5. Vytierajte povrch a odstráňte čistiaci prostriedok.
6. Prepláchnite špongiu v čistej tečúcej vode.
7. Poutierajte povrch čistou špongiou.
8. Poutierajte povrch znova suchou, mäkkou látkou bez chlčpkov.
9. Počkajte, kým povrch úplne nevyschne a odstráňte z neho všetky vlákna.

Čistenie klávesnice počítača

1. Namočte čistý, mäkký kúsok látky do izopropylalkoholu.
2. Utrite látkou povrch každého klávesu. Utierajte klávesy postupne; ak utierate niekoľko klávesov naraz, látka sa môže zachytiť o susedný kláves a môže ho poškodiť. Dávajte pozor, aby sa medzi klávesy nedostala žiadna tekutina.
3. Nechajte klávesnicu vyschnúť.
4. Na odstránenie omrvínok a prachu spod kláves môžete použiť balónik so štetkou na čistenie fotoaparátov alebo studený vzduch zo sušiča vlasov.

Poznámka: Čistiaci prostriedok nikdy nesprejajte priamo na displej alebo klávesnicu.

Čistenie obrazovky počítača

1. Jemne poutierajte obrazovku suchou mäkkou látkou bez chlčpkov. Ak na obrazovke objavíte škrabanec, môže to byť iba nečistota odtlačená z klávesnice, ktorá sa na obrazovku dostala zatlačením na obrazovku zatvoreného počítača zvonka.

2. Utrite ju alebo oprášte pomocou jemnej, suchej látky.
3. Ak škvrna zostáva, navlhčíte mäkkú látku bez chĺpkov do vody alebo zmesi izopropylalkoholu a čistej vody v pomere 50:50.
4. Vyžmýkajte čo najviac vody.
5. Znova obrazovku poutierajte; dbajte na to, aby tekutina nenakvapkala na počítač.
6. Pred zatvorením displeja ho dosucha utrite.

Starostlivosť o snímač odtlačkov prstov

Nasledovné činnosti by mohli poškodiť snímač odtlačkov prstov, alebo spôsobiť, že nebude fungovať správne:

- Poškriabanie povrchu snímača tvrdým, ostrým predmetom.
- Poškriabanie povrchu snímača nechtom alebo tvrdým predmetom.
- Používanie alebo dotyk snímača špinavým prstom.

Povrch snímača jemne očistite mäkkou suchou látkou bez chĺpkov, ak zistíte niektorý z nasledujúcich stavov:

- Povrch snímača je špinavý alebo sú na ňom škvrny.
- Povrch snímača je vlhký.
- Snímač často zlyháva pri registrácii alebo autentifikácii odtlačkov prstov.

Kapitola 3. Riešenie problémov s počítačom

Často kladené otázky	8	Problémy s úsporným režimom alebo hibernáciou	14
Diagnostika problémov	9	Problémy s obrazovkou	17
Odstraňovanie problémov	9	Problémy s batériou	18
Chybové správy.	9	Problémy s jednotkou pevného disku	19
Chyby bez správ	12	Problém so spustením	20
Problém s heslom	13	Problém autentifikácie odtlačku prsta	20
Problém so sieťovým vypínačom	13	Iné problémy	21
Problémy s klávesnicou	14		
Problém polohovacieho zariadenia.	14		

Často kladené otázky

V tejto časti sú uvedené často kladené otázky aj s odkazmi, kde nájdete podrobné odpovede. Podrobnosti o jednotlivých publikáciách, ktoré sú súčasťou dodávky vášho počítača, nájdete v časti “Táto príručka a ďalšie publikácie” na strane 1.

Aké bezpečnostné opatrenia by som mal dodržať pri práci s počítačom?

Podrobné informácie týkajúce sa bezpečnosti sú uvedené v samostatnej príručke o bezpečnosti a zárukách.

Ako sa vyhnem problémom s mojim počítačom?

Pozrite si kapitolu “Čítajte ako prvé” na strane v a Kapitola 2, “Starostlivosť o počítač”, na strane 3 v tejto príručke. Viac tipov je možné nájsť v systéme pomoci Access Help, v časti venovanej predchádzaniu problémom.

Aké sú hlavné hardvérové komponenty môjho nového počítača?

Pozrite si časť “Lenovo 3000 tour” systému pomoci Access Help.

Kde nájdem podrobné technické údaje týkajúce sa môjho počítača?

Pozrite si www.lenovo.com/support

Potrebujem aktualizovať zariadenie *alebo* potrebujem nahradiť niektorý z nasledujúcich komponentov: pevný disk, pamäť alebo klávesnicu.

Pozrite si časť Príloha B, “Jednotky vymeniteľné zákazníkom (CRU)”, na strane 43, v ktorej nájdete zoznam dielcov CRU a návod na odstránenie alebo výmenu týchto komponentov.

Môj počítač nefunguje správne.

Pozrite si časť “Problem solving” systému pomoci Access Help. V tejto príručke sú uvedené len problémy, ktoré môžu znemožniť prístup k online systému pomoci.

Ako sa môžem spojiť s Centrom podpory zákazníkov?

Pozrite si kapitolu Kapitola 6, “Pomoc a servis”, na strane 33 v tejto príručke. Telefónne čísla najbližšieho Centra podpory zákazníkov nájdete v zozname “Celosvetový telefónny zoznam” na strane 39.

Kde nájdem informácie o záruke?

Podrobné informácie týkajúce sa záruky sú uvedené v samostatnej príručke o bezpečnosti a zárukách. Informácie o záruke pre váš počítač, záručnej lehote a type záručného servisu nájdete v časti “Informácie o záruke” na strane 37.

Diagnostika problémov

Ak máte problém s počítačom, môžete ho otestovať pomocou PC-Doctor[®] for Windows. Ak chcete spustiť PC-Doctor for Windows, postupujte takto:

1. Kliknite na tlačidlo **Start**.
2. Ukazovateľ presuňte na **All Programs** a následne na **PC-Doctor for Windows**.
3. Kliknite na **PC-Doctor**.

Viac informácií o programe PC-Doctor for Windows nájdete v pomoci tohto programu.

Upozornenie

Spustenie ľubovoľného testu môže trvať niekoľko minút alebo aj dlhšie. Vyhradte si čas na vykonanie celého testu; neprerušujte test počas jeho spustenia.

Ak sa chystáte kontaktovať Centrum podpory zákazníkov, vytlačte si protokol testu, aby ste technikovi mohli promptne poskytnúť potrebné informácie.

Odstraňovanie problémov

Ak tu opis svojho problému nenájdete, použite zabudovaný systém pomoci Access Help. Nasledujúca časť opisuje len problémy, ktoré môžu znemožniť spustenie tohto centra pomoci.

Chybové správy

BIOS systému definuje chybové správy, ktoré informujú užívateľov o tom, aké zlyhanie systém zistil a čo sa má vykonať počas POST. Niektoré chybové môžu súvisieť s hardvérovým zariadením. Iné môžu označovať problém konfigurácie zariadenia. Nasleduje zoznam správ, ktoré BIOS zdefinoval a môžu sa objaviť.

Ak váš systém zobrazí niektorú zo správ označených hviezdíčkou (*), zapíšte si túto správu a kontaktujte marketingového zástupcu. Ak systém po vykonaní zmien v ponuke

programu Setup zlyhá, resetujte ho, otvorte program Setup a vyberte predvolené nastavenia programu Setup alebo odstráňte chybu.

Kód	Správa	Opis
0200	Failure Fixed Disk	Pevný disk nefunguje alebo nie je správne nakonfigurovaný. Skontrolujte, či je pevný disk správne zapojený. Spustite Setup. Zistite, či je správne identifikovaný typ pevného disku.
0210	Stuck key	Zaseknutý kláves na klávesnici.
0211	Keyboard error	Klávesnica nefunguje.
0212*	Keyboard Controller Failed	Zlyhanie testu radiča klávesnice. Môže vyžadovať výmenu radiča klávesnice.
0213	Keyboard locked - Unlock key switch	Odomknite systém, aby ste mohli pokračovať.
0220	Monitor type does not match CMOS - Run SETUP	Typ monitora nie je v programe Setup správne identifikovaný.
0230*	Shadow Ram Failed at offset: nnnn	Zlyhanie tieňovej RAM na offsete nnnn zo 64k bloku, na ktorom bola zistená chyba.
0231*	System RAM Failed at offset: nnnn	Zlyhanie systémovej RAM na offsete nnnn v 64k bloku, na ktorom bola zistená chyba.
0232*	Extended RAM Failed at offset: nnnn	Rozšírená pamäť nefunguje alebo nie je správne nakonfigurovaná na offsete nnnn.
0250	Batéria systému je vybitá - Vymeňte ju a spustite SETUP	Indikátor batérie hodín CMOS indikuje vybitie batérie. Batériu vymeňte a spustite Setup, aby sa systém prekonfiguroval.
0251	System CMOS checksum bad - Default configuration use	CMOS systému bola poškodená alebo nesprávne zmenená. Pravdepodobne to vykonal aplikačný program, ktorý zmenil údaje uložené v CMOS. BIOS nastavil predvolené hodnoty programu Setup. Ak si tieto hodnoty neželáte, prejdite do programu Setup a zadajte svoje vlastné hodnoty. Ak chyba pretrváva, skontrolujte batériu systému alebo kontaktujte predstaviteľa marketingu.
0271	Check date and time settings	BIOS našiel dátum alebo čas, ktorý je mimo povolený rozsah a vykonal reset hodín reálneho času. Musíte zadať platný dátum (1991-2099).
0280	Previous boot incomplete - Default configuration used	Predchádzajúci POST neskončil úspešne. POST zavedie predvolené hodnoty a ponúkne spustenie programu Setup. Ak bolo zlyhanie zapríčinené nesprávnymi hodnotami, ktoré nebolo opravené, nasledujúce zavedenie systému pravdepodobne zlyhá. Na systémoch s riadením stavov čakania môžu nesprávne nastavenia programu Setup prerušiť POST a spôsobiť túto chybu pri nasledujúcom zavedení systému. Spustite Setup a overte, či je konfigurácia stavu čakania správna. Táto chyba bude odstránená pri nasledujúcom zavedení systému.
0281	Memory Size found by POST differed from CMOS	Veľkosť pamäte, zistená počas testu POST, je odlišná od CMOS.

Kód	Správa	Opis
02D0	System cache error - Cache disabled	Zlyhala pamäť RAM cache a BIOS túto pamäť cache zakázal. Na starších doskách skontrolujte mostíky pamäte cache. Možno budete musieť vymeniť pamäť cache. Kontaktujte predajcu. Zakázaná pamäť cache značne spomaľuje výkonnosť systému.
02B0 02B1	Diskette drive A error Diskette drive B error	Jednotka A: alebo B: je prítomná, ale zlyhala pri testoch diskety BIOS POST. Skontrolujte, či je táto jednotka v programe Setup zadaná so správnym typom diskety, a či je táto disketová jednotka správne pripojená.
02B2	Incorrect Drive A type - run SETUP	Typ disketovej jednotky A: nie je v programe Setup správne identifikovaný.
02B3	Incorrect Drive B type - run SETUP	Typ disketovej jednotky B: nie je v programe Setup správne identifikovaný.
02D0	System cache error - Cache disabled	Zlyhala pamäť RAM cache a BIOS túto pamäť cache zakázal. Na starších doskách skontrolujte mostíky pamäte cache. Možno budete musieť vymeniť pamäť cache. Kontaktujte predajcu. Zakázaná pamäť cache značne spomaľuje výkonnosť systému.
02F0	CPU ID	Číslo soketu CPU pre chybu viacerých procesorov.
02F4*	EISA CMOS not writable	Chyba testu ServerBIOS2: Nie je možný zápis do EISA CMOS.
02F5*	Zlyhanie testu DMA	Chyba testu ServerBIOS2: Nie je možný zápis do rozšírených registrov DMA (priamy prístup k pamäti).
02F6*	Software NMI Failed	Chyba testu ServerBIOS2: Nie je možné vygenerovať NMI softvéru (nemaskovateľné prerušenie).
02F7*	Fail - Safe Timer NMI Failed	Chyba testu ServerBIOS2: Príliš dlhá doba časovača Fail-Safe.
N/A	Device Address Conflict	Konflikt adres zadaného zariadenia.
N/A	Allocation Error for : device	Spustíte konfiguračný nástroj ISA alebo EISA na zistenie konfliktu prostriedkov zadaného zariadenia.
N/A*	Failing Bits: nnnn	Hexadecimálne číslo nnnn je mapa bitov na adrese RAM, ktorá zlyhala počas testu pamäte. Každá 1 (jednotka) v mape indikuje zlyhaný bit. Pozrite si vyššie uvedené chyby 230, 231 alebo 232. Nájdete v nich adresu offsetu zlyhania v systémovej, rozšírenej alebo tieňovej pamäte.
N/A	Invalid System Configuration Data	Problém s údajmi NVRAM (CMOS).
N/A	I/O device IRQ conflict	IRQ konflikt I/O zariadenia.
N/A	One or more I2O Block Storage Devices were excluded from the Setup Boot menu	Nedostatok miesta v tabuľke IPL na zobrazenie všetkých nainštalovaných úložných I2O blokových zariadení.

Kód	Správa	Opis
N/A	Operating system not found	Overtre nasledujúce: Pevný disk je správne nainštalovaný. Spúšťacia disketa sa nachádza v disketovej jednotke. Ak sa stále zobrazuje rovnaká chybová správa, skontrolujte bootovaciu sekvenciu pomocou aplikácie BIOS Utility.
N/A*	Parity Check 1 nnnn	Chyba parity na systémovej zbernici. BIOS sa pokúsi lokalizovať a zobraziť príslušnú adresu. Ak ju nenájde, zobrazí ?????. Parita je metóda kontroly chýb v binárnych údajoch. Chyba parity indikuje poškodenie niektorých údajov.
N/A*	Parity Check 2 nn	Bola zistená chyba parity na I/O zbernici. BIOS sa pokúsi lokalizovať a zobraziť príslušnú adresu. Ak ju nenájde, zobrazí ?????.
N/A	Press F1 to resume, F2 to Setup, F3 for previous	Zobrazí sa po každom hlásení o opraviteľnej chybe. Stlačením F1 spustíte proces bootovania alebo stlačením F2 otvorte program Setup a zmeňte príslušné nastavenia. Stlačením F3 prejdete na predchádzajúcu obrazovku (zvyčajne inicializačná chyba voliteľnej ROM, t.j. dodatočnej karty). Zapište si a postupujte podľa zobrazených informácií.

Chyby bez správ

Problém:

Po zapnutí počítača zostáva obrazovka tmavá a počítač pri spustení nezapípa.

Poznámka:

- Ak nemáte istotu, či ste počuli pípnutie, vypnite počítač; potom ho znova zapnite a počúvajte.
- Ak používate externý monitor, pozrite si “Problémy s obrazovkou” na strane 17

Riešenie:

→ Ak je nastavené heslo užívateľa, stlačte ľubovoľný kláves na zobrazenie výzvy na zadanie hesla pri zapnutí, zadajte správne heslo a stlačte Enter.

Ak sa výzva na zadanie hesla užívateľa nezobrazí, môže to byť spôsobené tým, že úroveň jasnosti je nastavená na minimum. Nastavte úroveň jasnosti stlačením kombinácie Fn+F11.

Ak zostáva obrazovka aj naďalej tmavá, skontrolujte, či:

- je batéria nainštalovaná správne.
- je napájací adaptér pripojený k počítaču a napájací kábel je zapojený do funkčnej elektrickej zásuvky.
- je zapnuté napájanie počítača. (Potvrďte to opakovaným stlačením sieťového vypínača.)

Ak obrazovka zostane čierna aj po správnom nastavení uvedených položiek, počítač potrebuje servis.

Problém:

Po zapnutí počítača zostáva obrazovka tmavá, ale počuť dve alebo tri pípnutia.

Riešenie:

→ Uistite sa, či je pamäťová karta správne nainštalovaná. Ak je v poriadku, ale obrazovka je naďalej tmavá a ozve sa päť pípnutí, počítač dajte opraviť.

Problém:

Obrazovka zapnutého počítača je tmavá.

Riešenie:

→ Pravdepodobne je aktivovaný šetrič obrazovky alebo úsporný režim napájania. Dotknite sa ovládača TouchPad alebo stlačte ľubovoľný kláves, aby ste ukončili šetrič obrazovky, alebo stlačte vypínač počítača, aby ste počítač prepli z pohotovostného režimu alebo z režimu hibernácie.

Problém s heslom

Problém:

Zabudli ste heslo.

Riešenie:

→ Ak ste zabudli heslo vyžadované pri zapnutí počítača, musíte počítač odniesť do autorizovaného servisu alebo k obchodnému zástupcovi spoločnosti Lenovo, aby vám toto heslo zrušili.

→ Ak ste zabudli Heslo HDD, autorizovaný servis spoločnosti Lenovo toto heslo nedokáže resetovať, ani obnoviť údaje z tohto pevného disku. Počítač musíte odniesť do autorizovaného servisu alebo obchodnému zástupcovi spoločnosti Lenovo, kde vám pevný disk počítača vymenia. Musíte predložiť doklad o kúpe a zaplatiť poplatok za dielce a servis.

→ Ak zabudnete heslo supervízora, autorizovaný servis spoločnosti Lenovo toto heslo nedokáže resetovať. Počítač musíte zobrať do autorizovaného servisu Lenovo alebo k marketingovému zástupcovi na výmenu jednotky systémovej dosky. Musíte predložiť doklad o kúpe a zaplatiť poplatok za dielce a servis.

Problém so sieťovým vypínačom

Problém:

Systém neodpovedá a počítač sa nedá vypnúť.

Riešenie:

→ Vypnite počítač tým, že stlačíte na 4 alebo viac sekúnd vypínač na počítači. Ak sa počítač nevypne, odpojte napájací zdroj a batériu.

Problémy s klávesnicou

Problém:

Keď píšete písmeno, objaví sa číslo.

Riešenie:

→ Je aktivovaná funkcia numerickej klávesnice. Ak ju chcete deaktivovať, stlačte a podržte Fn a NmLk.

Problém:

Niektoré alebo žiadne klávesy numerickej klávesnice nefungujú.

Riešenie:

→ Skontrolujte, či je externá číselná klávesnica správne pripojená k počítaču.

Problém polohovacieho zariadenia

Problém:

Myš alebo polohovacie zariadenie nefunguje.

Riešenie:

→ Uistite sa, že myš alebo kábel polohovacieho zariadenia je bezpečne pripojený k portu USB.

Poznámka: Viac informácií nájdete v príručke, ktorá sa dodáva spolu s myšou alebo polohovacím zariadením.

Problémy s úsporným režimom alebo hibernáciou

Problém:

Počítač nečakane prešiel do úsporného režimu.

Riešenie:

→ Ak sa procesor prehreje, počítač sa automaticky prepne do úsporného režimu, takže sa ochladí, čím sa ochráni procesor aj ďalšie súčasti. Skontrolujte nastavenia pohotovostného režimu. Viac informácií nájdete v systéme pomoci Access Help, v časti Power-saving modes.

Problém:

Počítač sa prepne do pohotovostného režimu (rozsvieti sa indikátor pohotovostného režimu) ihneď po teste pri zapnutí počítača (POST) (rozsvieti sa kontrolka indikátora pohotovostného režimu).

Riešenie:

→ Uistite sa, že:
– batéria je nabitá.

- prevádzková teplota je v prípustnom rozsahu. Pozrite si časť “Špecifikácie” na strane 48.

Ak sú tieto položky správne, počítač dajte opraviť.

Problém:

Zobrazí sa správa "critical low-battery error" a počítač sa okamžite vypne.

Riešenie:

→ Kapacita batérie je nízka. Pripojte k počítaču napájací adaptér, alebo nahraďte batériu inou, úplne nabitou.

Problém:

Po pokuse o návrat z pohotovostného režimu stlačením ľubovoľného klávesu alebo vypínača zostáva obrazovka počítača tmavá.

Riešenie:

→ Skontrolujte, či nebol odpojený externý monitor, kým bol počítač v pohotovostnom režime. Kým je počítač v úspornom režime alebo režime hibernácie, neodpájajte externý monitor. Ak pri obnove prevádzky počítača nie je pripojený žiadny externý monitor, obrazovka počítača zostane tmavá a nezobrazí sa žiadny výstup. Toto obmedzenie nezávisí od hodnoty rozlíšenia. Stlačte Fn + F7, aby sa objavila obrazovka počítača.

Poznámka: Ak na použitie prezentačnej schémy používate kombináciu kláves Fn+F7, budete musieť stlačiť Fn+F7 minimálne trikrát, v časovom intervale 3 sekundy, aby sa obrazovka počítača rozsvietila.

Problém:

Počítač sa nevráti z pohotovostného režimu alebo indikátory napájania a pohotovostného režimu zostanú zapnuté a počítač nefunguje.

Riešenie:

- Ak sa počítač nevráti z úsporného režimu, je možné, že sa do úsporného režimu alebo do režimu hibernácie prepol automaticky kvôli vybitiu batérie. Skontrolujte indikátor úsporného režimu.
- Ak indikátor úsporného režimu svieti, počítač je v úspornom režime. Pripojte napájací adaptér k počítaču; potom stlačte Fn.
- Ak indikátor úsporného režimu nesvieti, váš počítač je v režime hibernácie alebo vo vypnutom stave. Pripojte napájací adaptér k počítaču, a potom stlačte sieťový vypínač.

Ak systém napriek tomu neukončí úsporný režim, systém môže prestať odpovedať a nemôžete vypnúť počítač. V tomto prípade treba počítač resetovať. Ak ste neuložili svoje údaje, môžete ich stratiť. Aby ste počítač resetovali, stlačte a držte sieťový vypínač 4 alebo viac sekúnd. Ak sa systém neresetuje, odpojte napájací adaptér a batériu.

Problém:

Počítač sa neprepne do úsporného režimu alebo režimu hibernácie.

Riešenie:

- Skontrolujte, či nie je zakázaná voľba prepnutia počítača do úsporného režimu alebo do režimu hibernácie.

Problém:

Klávesová kombinácia Fn+F12 neprepne počítač do režimu hibernácie.

Riešenie:

- Počítač sa nedá prepnúť do režimu hibernácie:
- Ak používate nejakú komunikačnú kartu ExpressCard. Ak chcete prejsť do režimu hibernácie, zastavte komunikačný program a odstráňte ExpressCard alebo zakážte slot ExpressCard. Kliknite na lište úloh na ikonu **Safely Remove Hardware**.
- Ak režim hibernácie nie je aktivovaný. :
 1. Kliknite na tlačidlo **Start**.
 2. Kliknite na **Control Panel** a vyberte **Performance and maintenance**.
 3. Kliknite na **Power options**. Otvorí sa okno vlastností možností napájania. Kliknite na záložku **Hibernate**.
 4. Vyberte začiarkavacie políčko **Enable hibernation**.
 5. Kliknite na tlačidlo **OK**.

Poznámka: Do režimu hibernácie môžete prejsť stlačením klávesov Fn+F12 iba v prípade, keď bol na vašom počítači nainštalovaný ovládač Lenovo PM.

Problémy s obrazovkou

Problém:

Obrazovka je tmavá.

Riešenie:

→ Stlačením klávesov Fn+F7 zobrazíte obraz.

Poznámka: Ak používate kombináciu klávesov Fn+F7 na použitie prezentačnej schémy, stlačte Fn+F7 najmenej trikrát za tri sekundy a obraz sa zobrazí na obrazovke počítača.

→ Ak používate napájací adaptér alebo batériu, a indikátor stavu batérie svieti (nazeleno), stlačte klávesovú kombináciu Fn+F11, aby bola obrazovka jasnejšia.

→ Ak indikátor pohotovostného režimu bliká, stlačte kláves Fn, aby ste počítač zapli z pohotovostného režimu.

→ Ak problém pretrváva, použite riešenie nasledujúceho problému.

Problém:

Obrazovka je nečitateľná alebo zdeformovaná.

Riešenie:

→ Ubezpečte sa, že:

- ovládač zobrazovacieho adaptéra je nainštalovaný správne.
- rozlíšenie obrazovky a kvalita farieb sú správne nastavené.
- typ monitora je správny.

Ak chcete skontrolovať tieto nastavenia, postupujte takto:

Kliknite pravým tlačidlom myši na pracovnú plochu, aby ste otvorili okno vlastností obrazovky.

1. Kliknite na záložku **Settings**.
2. Skontrolujte, či rozlíšenie obrazovky a kvalita farieb sú správne nastavené.
3. Kliknite na tlačidlo **Advanced**.
4. Kliknite na záložku **Adapter**.
5. Uistite sa, že v informačnom okne adaptéra je zobrazené "Intel xxxxx".

Poznámka: Názov ovládača zariadenia xxxxx závisí od videočipu, ktorý je nainštalovaný vo vašom počítači.

6. Kliknite na tlačidlo **Properties**. Pozrite si pole "Device status" a uistite sa, že zariadenie funguje správne. Ak nie, kliknite na tlačidlo **Troubleshooter**.
7. Kliknite na záložku **Monitor**.
8. Skontrolujte správnosť informácií.

9. Kliknite na tlačidlo **Properties**. Pozrite si pole "Device status" a uistite sa, že zariadenie funguje správne. Ak nie, kliknite na tlačidlo **Troubleshooter**.

Problém:

Obrazovka zostáva zapnutá aj po vypnutí počítača.

Riešenie:

→ Stlačte vypínač počítača a podržte ho stlačený 4 sekundy. Počítač sa vypne; následne ho znovu zapnite.

Problém:

Pri každom zapnutí počítača sa na obrazovke objavia chýbajúce, bezfarebné alebo svetlé body.

Riešenie:

→ Toto je štandardná vlastnosť technológie TFT. Obrazovka vášho počítača obsahuje viaceré tranzistory vyrobené z tenkých vrstiev (TFT). Môže na nej existovať malý počet chýbajúcich, jasných alebo čudne sfarbených bodov.

Problém:

Pri pokuse o spustenie prehrávania DVD sa zobrazí správa "Unable to create overlay window"

alebo

si všimnete nízku kvalitu pri prehrávaní videa, DVD alebo hier.

Riešenie:

- Vykonajte jeden z nasledujúcich krokov:
- Ak používate 32-bitový režim farieb, zmeňte farebnú hĺbku na 16-bitový režim.
 - Ak používate veľkosť pracovnej plochy 1280×1024 alebo väčšiu, zmenšite jej veľkosť a farebnú hĺbku.

Problémy s batériou

Problém:

Batériu nemožno úplne nabiť pri vypnutom počítači v čase, ktorý je pre váš počítač štandardný.

Riešenie:

→ Batéria môže byť priveľmi vybitá. Postupujte takto:

1. Vypnite počítač.
2. Skontrolujte, či je táto vybitá batéria v počítači.
3. Pripojte k počítaču napájací adaptér a nechajte ju nabiť.

Ak sa batéria úplne nenabije za 24 hodín, použite novú batériu.

Problém:

Váš počítač sa vypne skôr než indikátor stavu batérie zobrazí, že je prázdna.
alebo

Počítač je v prevádzke potom, ako indikátor stavu batérie zobrazil, že je prázdna.

Riešenie:

→ Batériu vybite a znova nabite.

Problém:

Prevádzkový čas plne nabitej batérie je krátky.

Riešenie:

→ Batériu vybite a znova nabite. Ak je prevádzkový čas vašej batérie stále krátky, použite novú batériu.

Problém:

Počítač nefunguje s úplne nabitou batériou.

Riešenie:

→ Môže byť aktivovaná prepäťová ochrana batérie. Počítač na minútu vypnite, aby sa resetovala ochrana; potom ho znova zapnite.

Problém:

Batéria sa nenabíja.

Riešenie:

→ Batériu nesmiete nabíjať, keď je príliš horúca. Ak je batéria horúca, vyberte ju z počítača a nechajte ju vychladnúť pri izbovej teplote. Po vychladnutí ju znovu namontujte a nabite. Ak sa napriek tomu nedá nabíjať, dajte ju opraviť.

Problémy s jednotkou pevného disku

Problém:

Pevný disk vydáva prerušovaný drnčiaci zvuk.

Riešenie:

- Drnčanie môžete počuť v týchto prípadoch:
- Jednotka pevného disku začína alebo končí prístup k údajom.
- Prenášate jednotku pevného disku.
- Prenášate počítač.

Toto je normálna charakteristika jednotky pevného disku, nie je to porucha.

Problém:

Pevný disk nepracuje.

Riešenie:

→ V ponuke Boot programu BIOS Utility skontrolujte, či je jednotka pevného disku správne uvedená v postupnosti Boot Sequence.

Problém so spustením

Problém:

Operačný systém Microsoft® Windows sa nespustí.

Riešenie:

→ Použite pracovnú plochu programu Rescue and Recovery ThinkVantage na pomoc pri riešení alebo identifikácii vášho problému. Ak chcete otvoriť pracovnú plochu programu Rescue and Recovery ThinkVantage, postupujte takto:

1. Vypnite PC na minimálne 5 sekúnd a znova ho zapnite.
2. Počas spúšťania svojho PC pozorne sledujte obrazovku. Počas zobrazenia úvodnej obrazovky stlačte tlačidlo Lenovo Care. Otvorí sa pracovná plocha programu Rescue and Recovery ThinkVantage.
3. Pomocou pracovnej plochy programu Rescue and Recovery môžete:
 - **Zachrániť a obnoviť** vaše súbory, zložky alebo zálohy.
 - **Nakonfigurovať** vaše systémové nastavenia a heslá.
 - **Komunikovať** pomocou internetu a pripojiť sa na lokalitu podpory.
 - **Odstraňovať** a diagnostikovať problémy pomocou diagnostiky.

Na hlavnom paneli, ktorý obsahuje pracovnú plochu programu Rescue and Recovery ThinkVantage môžete kliknúť na nasledujúce záložky a otvárať tak ďalšie stránky, alebo opustiť pomocný program:

- **Event Viewer** vám umožňuje zobraziť protokol, ktorý obsahuje informácie o udalostiach alebo úlohách prepojených s operáciami Rescue and Recovery.
- **System Information** ukáže vám kľúčové hardvérové a softvérové informácie o vašom počítači. Tieto informácie môžu byť cenné, keď sa pokúšate diagnostikovať problémy.
- **Warranty Status** vám poskytuje informácie o skončení záruky, servisné podmienky vášho počítača alebo zoznam náhradných dielcov.
- **Help** poskytuje informácie o rôznych funkciách, ktoré poskytuje pracovná plocha programu Rescue and Recovery ThinkVantage.
- **Restart** zatvára pracovnú plochu programu Rescue and Recovery ThinkVantage a obnovuje prerušenú spúšťaciu postupnosť.

Problém autentifikácie odtlačku prsta

Problém:

Nedá sa zaregistrovať alebo autentifikovať odtlačok prsta.

Riešenie:

- Nedá sa zaregistrovať alebo autentifikovať prst s týmito charakteristikami:
 - Váš prst je zvráskavený.
 - Váš prst je drsný, suchý alebo poranený.
 - Váš prst je veľmi suchý.
 - Váš prst je znečistený špinou, blatom alebo olejom.
 - Povrch vášho prsta sa veľmi odlišuje od stavu, v akom bol pri registrácii odtlačkov prstov.
 - Váš prst je mokrý.
 - Použije sa prst, ktorý nebol zaregistrovaný.

Ak chcete situáciu napraviť, pokúste sa postupovať takto:

- Umyte alebo utrite si ruky a odstráňte všetku prebytočnú špinu alebo vlhkosť z prstov.
- Pre autentifikáciu zaregistrujte a použite iný prst.
- Ak sú vaše ruky príliš suché, natrite si ich pleťovým mliekom.

Iné problémy

Problém:

Počítač sa zamkne alebo neprijíma žiadny vstup.

Riešenie:

→ Váš počítač sa mohol uzamknúť, keď sa počas komunikačnej operácie prepoľ do úsporného režimu. Ak pracujete v sieti, deaktivujte časovač úsporného režimu.

Aby ste vypli počítač, stlačte a držte sieťový vypínač 4 alebo viac sekúnd.

Problém:

Počítač sa nespustí z vami želaného zariadenia.

Riešenie:

→ Pozrite si ponuku Startup v aplikácii BIOS Utility. Uistite sa, že postupnosť Boot Sequence je v aplikácii BIOS Utility nastavená tak, že počítač bude spustený z vami želaného zariadenia.

Presvedčte sa tiež, či je zariadenie, z ktorého sa počítač spúšťa, aktivované. V ponuke Boot aplikácie BIOS Utility skontrolujte, či je toto zariadenie správne uvedené v postupnosti Boot Sequence.

Problém:

Počítač nedokáže prehrávať CD alebo je slabá kvalita zvuku.

Riešenie:

→ Uistite sa, že disk spĺňa miestne normy. Disk spĺňajúci miestne normy je zvyčajne označený logom CD na štítku. Ak používate disk, ktorý nezodpovedá týmto štandardom, nemôžeme zaručiť, že sa bude dať prehrať alebo, ak sa prehráva, že kvalita zvuku bude dobrá.

**Problém:**

Nemôžete sa pripojiť pomocou zabudovanej bezdrôtovej sieťovej karty.

Riešenie:

→ Ak je zatvorená obrazovka počítača, otvorte ju a skúste znova.

Problém:

Aplikačný program nebeží správne.

Riešenie:

- Uistite sa, že problém nebol spôsobený aplikačným programom.
- Skontrolujte, či má váš počítač minimum vyžadovanej pamäte na spustenie aplikačného programu. Pozrite si príručky, ktoré boli dodané spolu s aplikačným programom.
- Overte, či:
 - Aplikačný program je navrhnutý tak, aby fungoval pod vašim operačným systémom.
 - Ostatné aplikačné programy bežia na vašom počítači správne.
 - Potrebné ovládače zariadení sú nainštalované.
 - Aplikačný program funguje, ak je spustený na nejakom inom počítači.
- Keď sa chybové hlásenie zobrazuje počas používania aplikačného programu, prečítajte si príručku k danej aplikácii.

Kapitola 4. Možnosti obnovy

Úvod k záchrane a obnove

Ak systém Windows nefunguje správne, skúste vykonať niektoré nasledujúce kroky:

- Získajte aktuálne informácie o systéme.
- Vykonajte diagnostiku problému a odstráňte ho.
- Zachráňte súbor z prostredia Windows alebo obnovte záložné súbory, ak ste teda urobili zálohu pomocou programu ThinkVantage Rescue and Recovery.
- Nakonfigurujte svoj počítač.

Všetky tieto akcie môžete vykonať z pracovného priestoru ThinkVantage Rescue and Recovery. Ak chcete spustiť ThinkVantage Rescue and Recovery, zapnite počítač a počas zobrazenia úvodnej obrazovky stlačte tlačidlo Lenovo Care. Viac informácií o používaní funkcií Rescue and Recovery nájdete v časti “Recovery overview” systému pomoci Access Help.

Obnova pôvodného obsahu

Namiesto dodania médií CD obnovy alebo Windows® CD spolu s vaším počítačom poskytuje spoločnosť Lenovo jednoduchší spôsob vykonávania úloh, ktoré typicky vyžadujú tieto CD. Súbory a programy pre tieto alternatívne metódy sú na vašom pevnom disku, preto nemusíte hľadať disky CD a mať problémy s použitím nesprávnej verzie CD.

Úplná záloha všetkých súborov a programov, ktoré na váš počítač predinštalovala spoločnosť Lenovo, sa nachádza v skrytej chránenej oblasti alebo logickom oddiele pevného disku. Hoci je tento oddiel skrytý, zaberá priestor pevného disku. Preto, ak kontrolujete kapacitu pevného disku v systéme Windows, môžete si všimnúť, že celková kapacita disku sa zdá menšia, ako ste predpokladali. Táto nehoda je zapríčinená spomínaným skrytým oddielom.

Program Product Recovery, uložený v tejto oblasti, vám umožňuje obnoviť celý obsah pevného disku presne do pôvodného stavu, v akom bol dodaný z výroby.

Poznámka: Proces obnovy môže trvať 2 hodiny.

Ak chcete obnoviť pevný disk do pôvodného stavu, postupujte takto:

Upozornenie: Všetky súbory na primárnom oddiele pevného disku (zvyčajne jednotka C) budú počas procesu obnovy stratené. Avšak skôr, ako budú akékoľvek údaje prepísané, budete mať možnosť uložiť jeden alebo viac súborov na iné médium.

1. Ak je to možné, uložte si všetky vaše súbory a vypnite operačný systém.
2. Vypnite počítač aspoň na 5 sekúnd.
3. Na počítači nastavte prepínač bezdrôtového rádia do polohy On.

Poznámka: Ak na to zabudnete, karta bezdrôtového pripojenia k sieti nebude rozpoznaná a ovládače karty bezdrôtového pripojenia k sieti nebudú v systéme zahrnuté.

4. Zapnite počítač. Počas spúšťania PC sledujte pozorne obrazovku počítača. Počas zobrazenia úvodnej obrazovky stlačte tlačidlo Lenovo Care. Otvorí sa pracovná plocha programu Rescue and Recovery ThinkVantage.
5. Kliknite na **Restore your system**, vyberte **Restore my hard drive to the original factory state** a postupujte podľa zobrazovaných inštrukcií.

Obnova údajov

Ak ste vykonali operáciu zálohovania pomocou programu Rescue and Recovery, máte tiež uloženú jednu alebo viacero záloh, ktoré odrážajú obsah pevného disku, tak ako existoval v rôznych časových momentoch. Tieto zálohy mohli byť uložené na vašom pevnom disku alebo sieťovej jednotke, alebo na vymeniteľnom médiu, v závislosti na voľbách, ktoré ste vybrali počas operácie zálohovania.

Pomocou programu Rescue and Recovery alebo pracovnej plochy programu Rescue and Recovery ThinkVantage môžete obnoviť obsah pevného disku do predchádzajúceho stavu, a to pomocou ľubovoľnej uloženej zálohy. Pracovná plocha programu Rescue and Recovery ThinkVantage beží nezávisle od operačného systému Windows. Z toho dôvodu ho môžete spustiť stlačením tlačidla Lenovo Care počas výzvy zobrazenej pri spúšťaní.

Potom, ako sa otvorí pracovná plocha programu Rescue and Recovery ThinkVantage, môžete vykonávať operácie obnovy, a to aj v prípade, že systém Windows sa nedá spustiť.

Kapitola 5. Rozšírenie a výmena zariadení

Výmena batérie

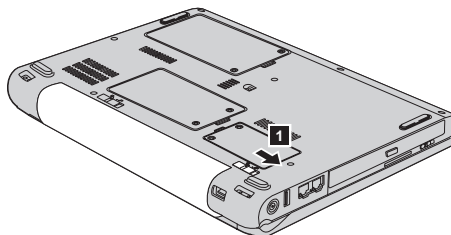
Dôležité

Pred výmenou batérie si prečítajte publikáciu *Príručka o bezpečnosti a zárukách*.

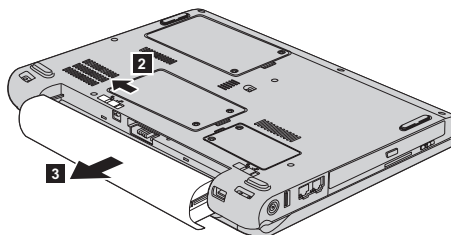
1. **Vypnite počítač alebo ho prepnite do režimu hibernácie.** Potom z počítača odpojte napájací adaptér a všetky káble.

Poznámka: Ak používate ExpressCard, počítač nemusí byť schopný prejsť do režimu hibernácie. Ak to je váš prípad, vypnite počítač.

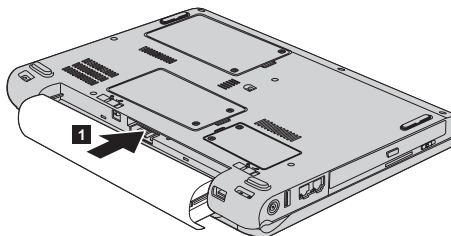
2. Zatvorte displej počítača a obráťte počítač.
3. Odistite západku batérie **1** jej posunutím do odomknutej polohy.



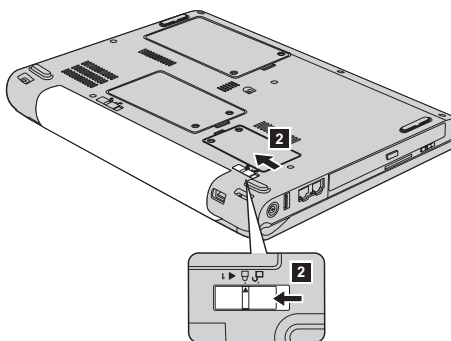
4. Odistite západku batérie **2** jej posunutím do odomknutej polohy. Kým držíte západku batérie v odistenej polohe, odstráňte batériu **3**.



5. Nainštalujte úplne nabitú batériu **1**.



6. Zasuňte západku batérie do uzamknutej polohy **2**.



7. Zapnite počítač. Pripojte k počítaču napájací adaptér a káble.

Výmena jednotky pevného disku

Dôležité

Pred výmenou pevného disku si prečítajte publikáciu *Príručka o bezpečnosti a zárukách*.

Pamäťovú kapacitu svojho počítača môžete zvýšiť výmenou jednotky pevného disku za disk s väčšou kapacitou. Nový pevný disk si môžete zakúpiť od predajcu alebo marketingového zástupcu spoločnosti Lenovo.

Poznámky:

1. Jednotku pevného disku vymeňte len vtedy, ak ju rozširujete alebo kvôli oprave. Konektory a pozícia pre jednotku pevného disku nie sú navrhnuté na časté zmeny alebo výmeny jednotky.
2. Pracovná plocha programu Rescue and Recovery ThinkVantage a program Product Recovery nie sú obsiahnuté na dodatočných voliteľných pevných diskoch.

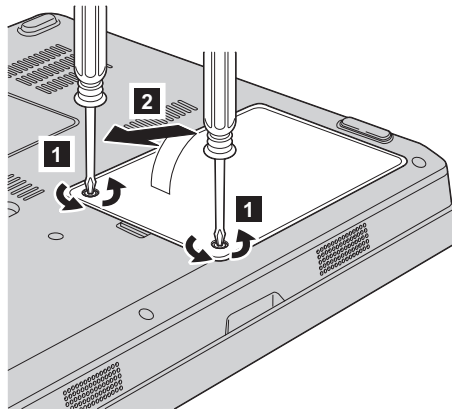
Upozornenie**Zaobchádzanie s jednotkou pevného disku**

- Jednotku nehádzajte ani ju nevystavujte fyzickým otrasom. Jednotku položte na materiál, ktorý absorbuje fyzické otrasy, napríklad mäkká látka.
- Netlačte na kryt jednotky.
- Nedotýkajte sa konektora.

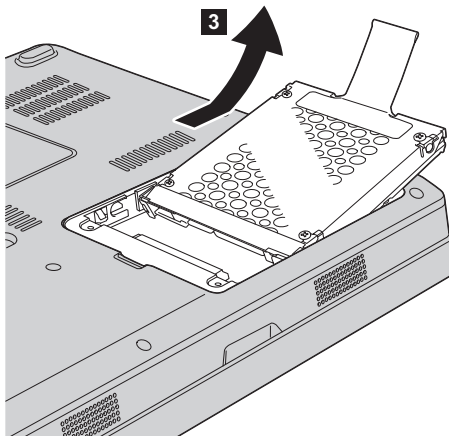
Jednotka je veľmi citlivá. Nesprávne zaobchádzanie môže spôsobiť poškodenie a trvalú stratu údajov na pevnom disku. Pred odstránením jednotky pevného disku vytvorte zálohu všetkých informácií na pevnom disku a potom vypnite počítač. Jednotku nikdy neodstraňujte počas aktivity systému, kým je v úspornom režime alebo v režime hibernácie.

Ak chcete vymeniť jednotku pevného disku, urobte nasledovné:

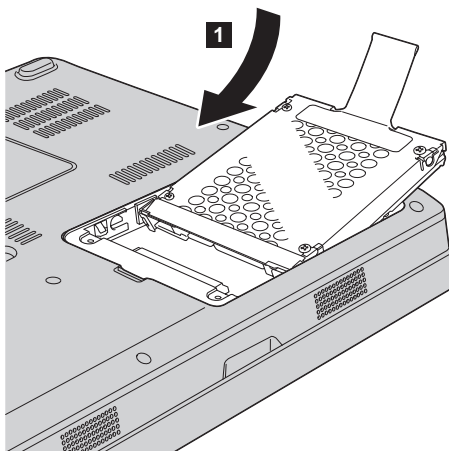
1. **Vypnite počítač**; potom odpojte z počítača napájací adaptér a všetky káble.
2. Zatvorte displej počítača a obráťte počítač.
3. Odstráňte batériu.
4. Povoľte dve skrutky **1** a odstráňte kryt pevného disku **2**.



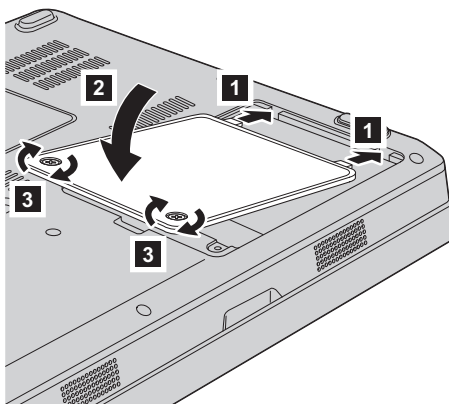
5. Odpojte jednotku pevného disku a vyberte ju potiahnutím za uvoľňovaciu páčku **3**.



6. Pevne zasunite jednotku pevného disku do pozície **1** a pevne zatahnite jej upevňovacie skrutky.



7. Vráťte na miesto kryt tak, že najskôr zarovnáte jeho prednú časť **1** a zatvoríte ho **2**. Potom pritiahnite dve upevňovacie skrutky **3**.



8. Namontujte batériu.
9. Zapnite počítač. Pripojte k počítaču napájací adaptér a káble.

Výmena pamäte

Dôležité

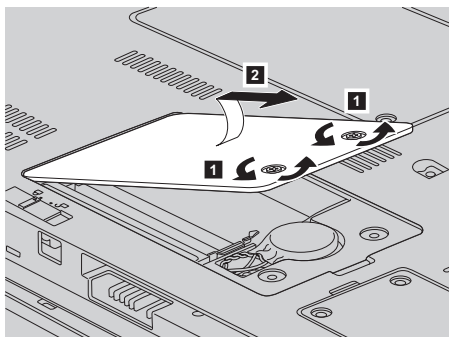
Pred výmenou pamäte si prečítajte publikáciu *Príručka o bezpečnosti a zárukách*.

Zvýšenie kapacity pamäte je účinný spôsob ako zrýchliť vaše programy. Veľkosť pamäte počítača môžete zväčšiť inštaláciou modulu PC2-5300 DDR (double data rate) II 667, DRAM (synchronous dynamic random access) alebo SO-DIMM (unbuffered small outline dual inline memory module) do pamäťového slotu vášho počítača. Dostupné sú pamäťové moduly SO-DIMM s rozličnou kapacitou.

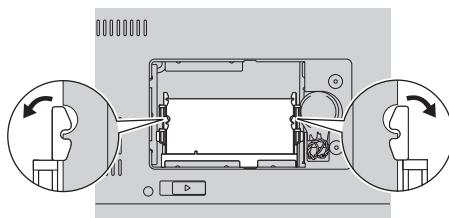
Poznámka: Použite len tie typy pamäte, ktoré podporuje váš počítač. Ak voliteľnú pamäť nainštalujete nesprávne, alebo ak nainštalujete nepodporovaný typ pamäte, pri pokuse spustiť počítač sa ozve výstražné pípnutie.

Ak chcete nainštalovať pamäťový modul SO-DIMM, postupujte takto:

1. Dotknite sa kovovej dosky alebo uzemneného kovového predmetu. Eliminuje sa tým statický elektrický náboj vášho tela, ktorý by mohol poškodiť SO-DIMM. Nedotýkajte sa konektorov pamäťového modulu SO-DIMM.
2. **Vypnite počítač;** od počítača odpojte napájací adaptér a všetky káble.
3. Zatvorte displej počítača a obráťte počítač.
4. Odstráňte batériu.
5. Povoľte dve skrutky **1** na kryte pamäťového slotu a odstráňte kryt **2**.



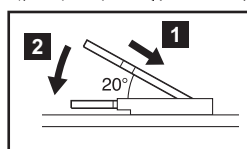
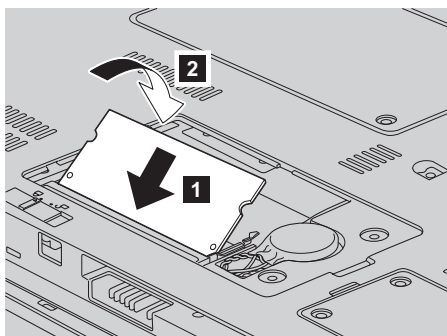
6. Ak už je v tomto pamäťovom slotu SO-DIMM nainštalovaný, odstráňte ho, aby sa uvoľnil priestor pre nový modul. Ak ho chcete odstrániť, súčasne uvoľnite západky na oboch stranách soketu. Vybratý SO-DIMM si odložte pre budúce použitie.



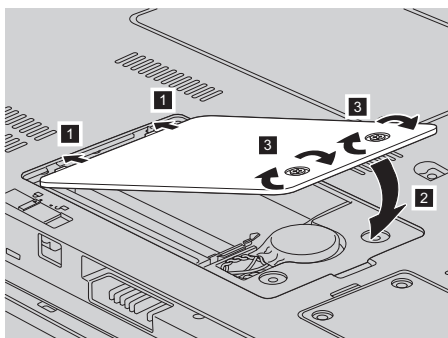
7. Nájdite drážku na kraji s kontaktmi modulu SO-DIMM.

Upozornenie: Nedotýkajte sa okraja s kontaktmi modulu SO-DIMM.

8. Okraj modulu SO-DIMM s drážkou priložte k okraju soketu s kontaktmi a zasuňte ho do soketu pod uhlom 20 stupňov **1** a pevne naň zatlačte **2**.



9. Zatlačte SO-DIMM nadol, aby zapadol na miesto.
 10. Skontrolujte, či je pamäťový modul správne upevnený v slotu a nedá sa ním ľahko pohybovať.
 11. Vráťte na miesto kryt pamäťového slotu tak, že zarovnáte prednú časť krytu **1** a zatvoríte ho **2**. Následne pritiahnite dve upevňovacie skrutky **3**.



Upozornenie: Po výmene modulu SO-DIMM začnite váš počítač používať až po vrátení krytu pamäťového slotu. Nikdy nepoužívajte počítač s otvoreným krytom pamäťového slotu.

12. Pripojte batériu.
 13. Počítač otočte a znova k nemu pripojte napájací adaptér a káble počítača.

Výmena pamäte

Ak sa chcete presvedčiť, či je modul SO-DIMM nainštalovaný správne, postupujte takto:

1. Zapnite počítač.
2. Ihneď po objavení úvodnej obrazovky stlačte F1. Otvorí sa obrazovka BIOS Utility. Položka "Memory" informuje o veľkosti pamäte, ktorú môžete využívať.

Kapitola 6. Pomoc a servis

Pomoc a servis

Ak potrebujete pomoc, servis, technickú podporu alebo len chcete získať viac informácií o počítačoch Lenovo, k dispozícii je široká škála dostupných zdrojov spoločnosti Lenovo. Táto časť obsahuje informácie o tom, kde nájdete dodatočné informácie o počítačoch Lenovo, čo robiť keď máte problém s vašim počítačom a kam sa môžete v prípade potreby obrátiť s požiadavkou o servis.

Servisné balíky Microsoft sú najnovším zdrojom softvéru pre aktualizácie produktu Windows. Tieto sú k dispozícii stiahnutím z webu (môžu sa uplatňovať poplatky za pripojenie) alebo prostredníctvom CD-ROM. Podrobnejšie informácie a odkazy obsahuje www.microsoft.com. Technickú pomoc s inštaláciou alebo s otázkami súvisiacimi so servisnými balíkmi pre predinštalovaný produkt Microsoft Windows, nájdete na webovej stránke Microsoft Product Support Services na adrese <http://support.microsoft.com/directory/>, alebo môžete kontaktovať Centrum podpory zákazníkov na telefónnom čísle uvedenom v časti "Celosvetový telefónny zoznam" na strane 39. Táto služba môže byť spoplatnená.

Pomoc prostredníctvom internetu

Webové stránky spoločnosti Lenovo obsahujú aktuálne informácie o počítačoch a podpore spoločnosti Lenovo. Adresa domovskej stránky spoločnosti Lenovo je <http://www.lenovo.com>.

Informácie týkajúce sa podpory vášho počítača Lenovo 3000 nájdete na stránke www.lenovo.com/support. Pozrite si ju a naučte sa, ako riešiť problémy, nájdite nové spôsoby používania počítača a voľby, ktoré môžu prácu s vašim počítačom Lenovo uľahčiť.

Volanie Centra podpory zákazníkov

Ak ste sa pokúsili odstrániť problém samostatne a stále potrebujete pomoc, počas záručnej lehoty ju môžete získať telefonicky v Centre podpory zákazníkov. Počas záručnej lehoty sú k dispozícii tieto služby:

- Zistenie problému - pripravený je vyškolený personál, aby vám pomohol určiť, či máte problém s hardvérom a rozhodol, aká činnosť je potrebná na vyriešenie tohto problému.
- Oprava hardvéru Lenovo - Ak je zistené, že problém zapríčinil hardvér Lenovo v záručnej lehote, vyškolený servisný personál je k dispozícii na poskytnutie adekvátnej úrovne servisu.

- Manažment inžinierskych zmien - Občas môžu existovať zmeny, ktoré je potrebné vykonať po predaji produktu. Spoločnosť Lenovo alebo váš predajca, ak je autorizovaný spoločnosťou Lenovo, vykoná na vašom hardvéri vybrané inžinierske zmeny (EC).

Nevzťahuje sa na tieto položky:

- Náhrada alebo použitie dielcov vyrobených spoločnosťou alebo pre spoločnosť Lenovo alebo dielcov, na ktoré sa nevzťahuje záruka

Poznámka: Všetky dielce, na ktoré sa vzťahuje záruka, obsahujú 7-znakovú identifikáciu vo formáte FRU XXXXXXXX

- Identifikácia zdrojov problému softvéru
- Konfigurácia BIOS ako súčasť inštalácie alebo aktualizácie
- Zmeny, úpravy alebo aktualizácie ovládačov zariadení
- Inštalácia a údržba sieťových operačných systémov (NOS)
- Inštalácia a údržba aplikačných programov

Ak chcete určiť, či je váš počítač ešte v záruke, a kedy táto záručná lehota skončí, prejdite na www.lenovo.com/support, vyberte **Warranty** a postupujte podľa zobrazovaných inštrukcií.

Všetky podmienky záruky spoločnosti Lenovo nájdete v konkrétnych záručných informáciách hardvéru spoločnosti Lenovo. Kvôli záručnému servisu by ste si mali uchovať doklad o kúpe.

Ak je to možné, buďte počas telefonovania pri počítači, aby vám technický zástupca mohol pomôcť vyriešiť problém. Pred zavolaním skontrolujte, či máte k dispozícii stiahnuté najnovšie ovládače zariadení a systému, spustili ste diagnostiku a poznačili ste si všetky informácie. Keď budete volať kvôli technickej pomoci, pripravte si tieto informácie:

- Typ a model počítača
- Sériové čísla počítača, monitora a ostatných komponentov a doklad o kúpe.
- Opis problému
- Presné znenie všetkých chybových správ
- Informácie o konfigurácii hardvéru a softvéru pre systém

Telefónne čísla Centra podpory zákazníkov nájdete v tejto príručke, v časti Celosvetový telefónny zoznam.

Poznámka: Telefónne čísla môžu byť zmenené bez upozornenia. Aktuálny zoznam telefónnych čísel Centier podpory zákazníkov a ich prevádzkových hodín nájdete na webovej stránke podpory www.lenovo.com/support. Ak zoznam neobsahuje telefónne číslo vašej krajiny alebo oblasti, kontaktujte svojho predajcu alebo obchodného zástupcu spoločnosti Lenovo.

Pomoc kdekoľvek na svete

Ak s počítačom cestujete, alebo ho preveziete do krajiny, kde sa typ vášho počítača Lenovo predáva alebo predával, na tento počítač sa vzťahuje Medzinárodný záručný servis, ktorý vás počas záručnej lehoty oprávňuje na získanie záručného servisu. Servis bude vykonaný poskytovateľom servisu, ktorý je autorizovaný na vykonanie záručného servisu.

Servisné metódy a procedúry sa môžu odlišovať podľa krajiny a niektoré služby nemusia byť dostupné vo všetkých krajinách. Medzinárodný záručný servis sa poskytuje prostredníctvom metódy servisu (ako napríklad zásielková služba, doručenie alebo servis u zákazníka), ktorá sa poskytuje v krajine zabezpečujúcej servis. Servisné centrá v niektorých krajinách nemusia poskytovať servis pre všetky modely konkrétneho typu počítača. V niektorých krajinách môže byť tento servis spoplatnený alebo určitým spôsobom obmedzený.

Ak chcete zistiť, či máte pre svoj počítač nárok na medzinárodný záručný servis, alebo ak chcete zobrazíť zoznam krajín, v ktorých je servis k dispozícii, otvorte si stránku www.lenovo.com/support, kliknite na **Warranty** a postupujte podľa zobrazovaných inštrukcií.

Príloha A. Informácie o záruke

Informácie o záruke

Táto príloha obsahuje informácie o záruke vášho počítača, vrátane záručnej lehoty a druhu záručného servisu, platné vo vašej krajine. Podmienky zmluvy o obmedzenej záruke, ktorá sa vzťahuje na váš počítač, sú uvedené v druhej kapitole príručky o bezpečnosti a zárukách, ktorá sa dodáva spolu s počítačom.

Záručná lehota

Záručná lehota sa môže líšiť v závislosti od krajiny alebo regiónu a je uvedená v nasledujúcej tabuľke. POZNÁMKA: "Región" znamená buď Hongkong alebo Macao, špeciálny administratívny región Číny.

Záručná lehota 3 roky na dielce a 1 rok na prácu znamená, že spoločnosť Lenovo poskytuje bezplatný záručný servis na:

a. dielce a prácu počas prvého roka záručnej lehoty; a

b. len na dielce, spôsobom výmeny, v druhom a treťom roku záručnej lehoty. Váš poskytovateľ servisu vám zaučtuje všetky práce súvisiace s opravou alebo výmenou dielcov v druhom a treťom roku záručnej lehoty.

Typ počítača	Krajina alebo región nákupu	Záručná lehota	Typ záručného servisu
0763	USA, Kanada, Mexiko, Brazília, Austrália, Japonsko	Dielce a práca - 1 rok Batéria - 1 rok	6 1
	Ostatné	Dielce a práca - 1 rok Batéria - 1 rok	7 1

Typy záručného servisu

Ak je to potrebné, poskytovateľ servisu vám zabezpečí opravu alebo výmenu v závislosti od typu záručného servisu vášho počítača, určeného a opísaného nasledujúcou tabuľkou. Naplánovanie opravy bude závisieť od času zavolania zákazníka a dostupnosti náhradných dielcov. Servisné úrovne závisia od času odozvy a nie sú garantované. Uvedená úroveň záručného servisu nemusí byť k dispozícii vo všetkých štátoch a oblastiach sveta, a mimo bežnej servisnej oblasti poskytovateľa servisu sa môžu účtovať ďalšie poplatky, informácie špecifické pre danú krajinu a dané miesto si vyžiadajte u vášho miestneho zástupcu poskytovateľa servisu alebo predajcu.

1. Servis "CRU" (Výmena dielca zákazníkom)

Spoločnosť Lenovo vám doručí dielce CRU na inštaláciu. Inštalácia dielcov CRU 1. vrstvy je jednoduchá, kým dielce 2. vrstvy už vyžadujú určité technické zručnosti a nástroje. Informácie o CRU a pokyny na výmenu sa dodávajú spolu s vašim počítačom a môžete ich získať od spoločnosti Lenovo na základe požiadavky. Poskytovateľa servisu môžete požiadať o inštaláciu dielcov CRU bez nároku na zaplatenie tejto inštalácie, v rámci záručného servisu určeného pre váš počítač. Spoločnosť Lenovo špecifikuje v materiáloch dodávaných spolu s náhradným CRU, či musíte poškodený CRU vrátiť. Ak je vyžadované vrátenie, 1) spolu s CRU sú dodané pokyny na vrátenie a prepravný kontajner a 2) v prípade nedoručenia poškodeného CRU do spoločnosti Lenovo do 30 dní od dátumu na potvrdenke o výmene vám môže byť CRU zaúčtovaný.

2. Servis u zákazníka

Poskytovateľ servisu opraví alebo vymení chybný počítač priamo u zákazníka a overí jeho funkčnosť. Zákazník je povinný vyčleniť vhodný pracovný priestor, kde možno počítač Lenovo rozobrať a zložiť. Tento priestor musí byť čistý, dobre osvetlený a vhodný na daný účel. Niektoré počítače bude potrebné odoslať do špecializovaného servisného strediska na opravu.

3. Kuriérska alebo zásielková služba *

Chybný počítač pripravíte na odber za podmienok a v termíne určenom poskytovateľom servisu. Poskytovateľ servisu vám zabezpečí prepravný zásobník, ktorý slúži na prepravu počítača do určeného servisného strediska. Kuriér vyzdvihne zákazníkov počítač a doručí ho do určeného servisného strediska. Po oprave alebo výmene zabezpečí servisné stredisko vrátenie počítača na miesto vášho podnikania. Zákazník bude zodpovedať za jeho inštaláciu a kontrolu.

4. Služba doručenia alebo zaslania zákazníkom

Zákazník doručí alebo pošle poštou podľa pokynov poskytovateľa servisu (bez poplatku, pokiaľ nie je stanovené inak) chybný počítač vo vhodnom obale na určené miesto. Po skončení opravy alebo výmeny bude počítač pripravený na vyzdvihnutie alebo v prípade doručovacieho servisu, vám bude počítač zaslaný na náklady spoločnosti Lenovo, pokiaľ poskytovateľ servisu nestanoví inak. Zákazník bude zodpovedať za jeho následnú inštaláciu a kontrolu.

5. CRU a servis u zákazníka

Tento typ záručného servisu je kombináciou servisu typu 1 a 2 (pozrite si vyššie uvedené informácie).

6. CRU a Kuriérska alebo zásielková služba

Tento typ záručného servisu je kombináciou typu 1 a typu 3 (uvedené vyššie).

7. CRU a Služba doručenia alebo zaslania zákazníkom

Tento typ záručného servisu je kombináciou typu 1 a typu 4 (uvedené vyššie).

Ak je uvedený typ záručného servisu 5, 6 alebo 7, poskytovateľ servisu určí, ktorý typ záručného servisu je vhodný pre danú opravu.

* Tento typ servisu sa v niektorých krajinách nazýva Lenovo EasyServ alebo EasyServ.

Pri žiadosti o záručný servis sa obráťte na poskytovateľa servisu. V Kanade alebo USA volajte na telefónne číslo 1-800-IBM-SERV (426-7378). V iných krajinách volajte na nižšie uvedené čísla.

Celosvetový telefónny zoznam

Telefónne čísla sa môžu zmeniť bez upozornenia. Aktuálne telefónne čísla nájdete na stránke <http://www.lenovo.com/support>, po kliknutí na **Support phone list**.

Krajina alebo región	Telefónne číslo
Afrika	Afrika: +44 (0)1475-555-055 Južná Afrika: +27-11-3028888 and 0800110756 Centrálna Afrika: Kontaktujte najbližšieho obchodného partnera IBM
Argentína	0800-666-0011 (Španielsky)
Austrália	13100-880-917 (Anglicky)
Rakúsko	01-24592-5901 01-211-454-610 (Nemecky)
Belgicko	02-210-9820 (Holandsky) 02-210-9800 (Francúzsky) záručný servis a podpora: 02-225-3611
Bolívia	0800-0189 (Španielsky)
Brazília	Región Sao Paulo: (11) 3889-8986 Bez poplatku mimo regiónu Sao Paulo: 0800-7014-815 (Brazílska portugalčina)
Brunei	801-1041
Kanada	1-800-565-3344 (Anglicky, francúzsky) Len Toronto: 416-383-3344
Chile	800-224-488 (Španielsky)
Čína	800-810-1818 (Mandarínska čínština)
Čína (zvláštny správny región Hong Kong)	800-938-008
Kolumbia	1-800-912-3021 (Španielsky)
Kostarika	284-3911 (Španielsky) Centrum podpory zákazníkov spoločnosti Lenovo-bez poplatku: 0-800-011-1029
Chorvátsko	0800-0426
Cyprus	+357-22-841100
Česká republika	+420-2-7213-1316
Dánsko	4520-8200 záručný servis a podpora: 7010-5150 (Dánsky)

Krajina alebo región	Telefónne číslo
Dominikánska republika	566-4755 566-5161 kl. 8201 Bez poplatku v Dominikánskej republike: 1-200-1929 (Španielsky) Centrum podpory zákazníkov spoločnosti Lenovo-bez poplatku: 1-866-434-2080
Ekvádor	1-800-426911 (Španielsky)
Salvador	250-5696 (Španielsky) Centrum podpory zákazníkov spoločnosti Lenovo-bez poplatku: 800-6264
Estónsko	+386-61-1796-699
Fínsko	09-459-6960 záručný servis a podpora: +358-800-1-4260 (Fínsky)
Francúzsko	0238-557-450 Softvér 0810-631-020 (Záručný servis a podpora) Hardvér 0810-631-213 (Záručný servis a podpora) (Francúzsky)
Nemecko	07032-15-49201 Záručný servis a podpora: 01805-25-35-58 (Nemecky)
Grécko	+30-210-680-1700
Guatemala	335-8490 (Španielsky)
Honduras	Tegucigalpa & San Pedro Sula: 232-4222 San Pedro Sula: 552-2234 (Španielsky)
Maďarsko	+36-1-382-5720
India	1800-425-6666 (Anglicky)
Indonézia	001-803-606-282
Írsko	01-815-9202 Záručný servis a podpora: 01-881-1444 (Anglicky)
Izrael	+972-3-531-3900 (Givat Shmuel Service Center) +972-4-849-4608 (Haifa Service Center) (Hebrejsky, anglicky)
Taliansko	02-7031-6101 Záručný servis a podpora: 39-800-820094 (Taliansky)

Krajina alebo región	Telefónne číslo
Japonsko	<p>ThinkPad a ThinkCentre: Bez poplatku: 0120-20-5550 (URL: http://www.ibm.com/jp/pc/support/contact/smartctr/) Medzinárodný: +81-46-266-4716</p> <p>Lenovo 3000 : Bez poplatku: 0120-000-817 (URL: http://www.ibm.com/jp/pc/support/contact/smartctr/lenovo.html) Medzinárodný: Podrobnosti nájdete na tejto stránke. (URL: http://www.ibm.com/jp/pc/support/contact/smartctr/intl.html). (Japonsky/anglicky)</p> <p>Úradné hodiny: 9:00 - 18:00 každý deň okrem druhej nedele v mesiaci a posledného dňa v roku.</p> <p>Na oboch vyššie uvedených číslach sa ozve odpoveď v japonskom jazyku. Keď chcete telefonickú podporu v angličtine, počkajte na skončenie japonskej hlasovej služby a ozve sa operátor. Požiadajte "English support please" a váš hovor bude prepojený na anglicky hovoriaceho operátora.</p>
Kórea	1588-6782 (Kórejsky)
Lotyšsko	+386-61-1796-699
Litva	+386-61-1796-699
Luxembursko	+352-298-977-5063 (Francúzsky)
Malajzia	1800-88-1889
Malta	+356-23-4175
Mexiko	001-866-434-2080 (Španielsky)
Stredný východ	+44 (0)1475-555-055
Holandsko	+31-20-514-5770 (Holandsky)
Nový Zéland	0800-777-217 (Anglicky)
Nikaragua	Lenovo Customer Support Center - bez poplatku: 001-800-220-1830 (Španielsky)
Nórsko	6681-1100 Záručný servis a podpora: 8152-1550 (Nórsky)
Panama	206-6047 (Španielsky) Centrum podpory zákazníkov spoločnosti Lenovo-bez poplatku: 001-866-434-2080
Peru	0-800-50-866 (Španielsky)
Filipíny	1800-1601-0033

Krajina alebo región	Telefónne číslo
Poľsko	+48-22-878-6999
Portugalsko	+351-21-892-7147 (Portugalsky)
Rumunsko	+4-021-224-4015
Ruská federácia	+7-095-940-2000 (Ruský)
Singapur	800-6011-343
Slovensko	+421-2-4954-1217
Slovinsko	+386-1-4796-699
Španielsko	91-714-7983 91-397-6503 (Španielsky)
Srí Lanka	+94-11-249-3523 (Anglický)
Švédsko	08-477-4420 Záručný servis a podpora: 077-117-1040 (Švédsky)
Švajčiarsko	058-333-0900 Záručný servis a podpora: 0800-55-54-54 (Nemecky, francúzsky, taliansky)
Taiwan	0800-000-701 (Mandarínska čínština)
Thajsko	1-800-060-066 (Thajsky)
Turecko	00800-4463-2041 (Turecky)
Spojené kráľovstvo	01475-555-055 Štandardná záručná podpora: softvér 08457-151-516 hardvér 08705-500-900 (Anglický)
USA	1-800-426-7378 (Anglický)
Uruguaj	000-411-005-6649 (Španielsky)
Venezuela	0-800-100-2011 (Španielsky)
Vietnam	Pre severnú oblasť a Hanoj: 84-4-843-6675 Pre južnú oblasť a Hočiminovo mesto: 84-8-829-5160 (Anglický, vietnamský)

Príloha B. Jednotky vymeniteľné zákazníkom (CRU)

Pre váš počítač sú nasledujúce dielce navrhnuté ako dielce CRU (jednotky vymeniteľné zákazníkom).

Nižšie uvádzame zoznam CRU a dokumentáciu, v ktorej nájdete inštrukcie na ich odstránenie/výmenu.

	Príručka o servise a odstraňovaní problémov	Návod na inštaláciu	Systém pomoci Access Help	Online príručka údržby hardvéru
CRU prvej úrovne				
Batéria	X		X	X
Jednotka pevného disku	X		X	X
Optická jednotka			X	X
Napájací adaptér a napájací kábel		X		
Pamäť (štandardná)	X		X	X
CRU druhej úrovne				
Karta PCI Express Mini Card			X	X

Pokyny na výmenu CRU nájdete v systéme pomoci Access Help. Ak chcete otvoriť Access Help, kliknite na **Start**, **All Programs** a **Lenovo Care**. Kliknite na **Access Help**

Ak sa nemôžete dostať k týmto inštrukciám alebo máte problém s výmenou CRU, môžete použiť ľubovoľný z nasledujúcich prostriedkov:

- Online Hardware Maintenance Manual z webovej stránky podpory <http://www.lenovo.com/think/support/site.wss/document.do?Indocid=part-video>
- Centrum podpory zákazníkov. Telefónne číslo Centra podpory pre vašu krajinu alebo región nájdete v časti "Celosvetový telefónny zoznam" na strane 39.

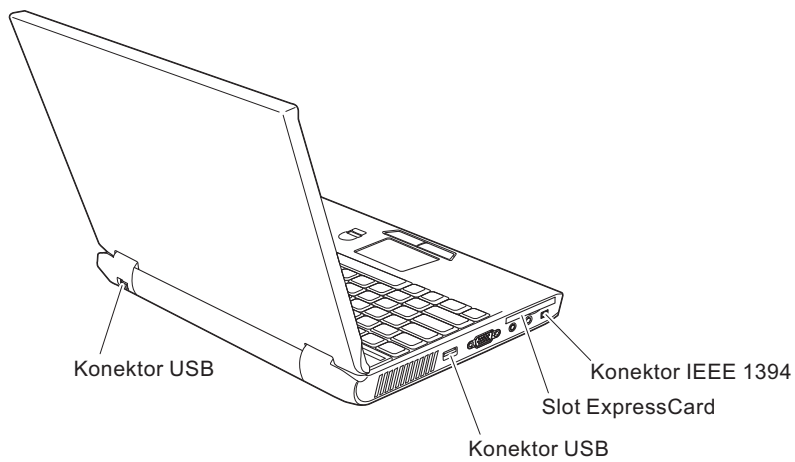
Príloha C. Prehľadné informácie o vašom počítači

Pohľad na počítač

Pohľad spredu



Pohľad zozadu



Vlastnosti

Processor

- Pozrite si systémové vlastnosti vášho počítača. Postupujte takto:
na pracovnej ploche počítača kliknite pravým tlačidlom myši na ikonu My computer a z ponuky vyberte Properties.

Pamäť

- Synchronná dynamická pamäť s náhodným prístupom (DRAM) s dvojnásobnou prenosovou rýchlosťou (DDR) II

Úložné zariadenie

- 2,5 palcový pevný disk

Displej

Farebná obrazovka používa technológiu TFT:

- Veľkosť: 30,734 cm
- Rozlíšenie:
 - LCD: 1280 x 800
 - Externý monitor: Až do 2048x1536
- Ovládací prvok jasů
- Zabudovaná kamera (na niektorých modeloch)

Klávesnica

- Snímač odtlačkov prstov (na niektorých modeloch)
- 84-klávesov, 85-klávesov alebo 89-klávesov
- Ovládač Touchpad
- Funkčný kláves Fn
- Tlačidlo Lenovo Care
- Tlačidlá na ovládanie hlasitosti
- Tlačidlo InstantON

Externé rozhranie

- Konektor pre externý monitor
- Slot ExpressCard
- Konektor pre stereo slúchadlá
- Konektor pre mikrofón
- Konektory 3 Universal Serial Bus (USB)
- Telefónny konektor RJ11
- Ethernetový konektor RJ45
- Konektor IEEE1394
- Slot Digital Media Reader
- Prepínač bezdrôtového rádiového pripojenia
- Optická jednotka
- Integrovaná funkcia bezdrôtového pripojenia k sieti LAN
- Integrovaná funkcia *Bluetooth* (niektoré modely)

Špecifikácie

Rozmery

- Šírka: 305 mm
- Hĺbka: 227 mm
- Výška: 31,7 mm

Prostredie

- Maximálna výška bez hermetizácie: 3048 m (10000 stôp)
- Teplota
 - V nadmorskej výške do 2438 m (8000 stôp)
 - V prevádzke bez diskety: 5° až 35°C (41° až 95°F)
 - V prevádzke s disketou: 10° až 35°C (50° až 95°F)
 - Vypnutý stav: 5° až 43°C (41° až 110°F)
 - V nadmorskej výške nad 2438 m (8000 stôp)
 - Maximálna prevádzková teplota: 31,3 °C (88 °F)

Poznámka: Pri nabíjaní batérovej jednotky musí byť teplota minimálne 10 °C (50 °F).

- Relatívna vlhkosť:
 - Používanie bez disku v jednotke: 8% až 90%
 - Používanie s diskom v jednotke: 8% až 80%
 - Vypnutý stav: 5% až 95%

Tepelný výstup

- 65 W (222 Btu/hod) maximum

Napájací zdroj (adaptér)

- Sínusový vstup, 50 až 60 Hz
- Vstupné napätie napájacieho adaptéra: 100-240 V AC, 50 až 60 Hz

Batéria

- Lítium-iónová batéria (Li-Ion)
 - Nominálne napätie: 11,1 V DC
 - Kapacita: 2,6 AH alebo 5,2 AH, podľa modelu

Príloha D. Informácie o bezdrôtovej komunikácii

Bezdrôtová interoperabilita

Karta Wireless LAN PCI Express Mini Card je navrhnutá tak, aby spolupracovala s ľubovoľnými produktmi bezdrôtovej LAN, založenými na rádiovkej technológii DSSS (Direct Sequence Spread Spectrum) alebo Orthogonal Frequency Division Multiplexing (OFDM), a ktoré sú v súlade:

- so štandardom IEEE 802.11a/b/g bezdrôtových LAN podľa definície a schválenia inštitútom IEEE (Institute of Electrical and Electronics Engineers).
- Certifikácia Wireless Fidelity (WiFi), ako bola zadefinovaná prostredníctvom Wi-Fi Alliance.

Dcérska karta *Bluetooth* bola navrhnutá tak, aby fungovala s ľubovoľným produktom *Bluetooth*, ktorý vyhovuje špecifikácii *Bluetooth 2.0 + EDR*, definovanej skupinou SIG *Bluetooth*. Dcérska karta *Bluetooth* podporuje nasledujúce profily:

- Generic Access
- Service Discovery
- Serial Port
- Dial-up Networking
- FAX
- LAN Access using PPP
- Personal Area Network
- Generic Object Exchange
- Generic Object Push
- File Transfer
- Synchronization
- Audio Gateway
- Headset
- Printer
- Human Interface Devices (Keyboard/Mouse)
- Basic Image
- Handsfree
- AV

Užívateľské prostredie a vaše zdravie

Wireless LAN PCI Express Mini Card a dcérska karta *Bluetooth* emitujú rádiové žiarenie porovnateľné s inými rádiovými zariadeniami. Úroveň vyžiarenej energie je však oveľa nižšia ako elektromagnetická energia vyžiarená bezdrôtovými zariadeniami, napríklad mobilnými telefónmi.

Pretože karta Wireless LAN PCI Express Mini Card a dcérska karta *Bluetooth* fungujú v súlade s bezpečnostnými štandardami a odporúčaniami týkajúcimi sa rádiových frekvencií, spoločnosť Lenovo verí, že používanie integrovaných bezdrôtových kariet je bezpečné. Tieto štandardy a odporúčania odzrkadľujú konsenzus vedeckej komunity a výsledky rokovaní skupín a komisií vedcov, ktorí neustále obnovujú a vytvárajú rozsiahlu literatúru o výskume.

V niektorých situáciách alebo prostrediach môže byť použitie karty Wireless LAN PCI Express Mini Card alebo karty *Bluetooth* Daughter Card obmedzené vlastníkom budovy alebo zodpovedným predstaviteľom organizácie. Tieto situácie môžu zahŕňať napríklad:

- Použitie integrovaných bezdrôtových kariet na palube lietadiel alebo v nemocniciach.
- Použitie v inom prostredí, kde sa riziko rušenia iných zariadení alebo služieb chápe alebo identifikuje ako nežiaduce.

Ak si nie ste istý pravidlami používania bezdrôtových zariadení v určitej organizácii (napr. na letisku alebo v nemocnici), pred zapnutím vášho počítača požiadajte o povolenie používať kartu Wireless LAN PCI Express Mini Card alebo dcérska karta *Bluetooth*.

Príloha E. Poznámky

Poznámky

Spoločnosť Lenovo nemusí produkty, služby alebo komponenty, o ktorých sa hovorí v tomto dokumente, ponúkať vo všetkých krajinách. Informácie o produktoch a službách, aktuálne dostupných vo vašej krajine, môžete získať od zástupcu spoločnosti Lenovo. Žiadne odkazy na produkt, program alebo službu spoločnosti Lenovo neznamenajú, ani z nich nevyplýva, že musí byť použitý len tento produkt, program alebo služba spoločnosti Lenovo. Namiesto nich môže byť použitý akýkoľvek funkčne ekvivalentný produkt, program alebo služba, ktoré neporušujú duševné vlastníctvo spoločnosti Lenovo. Užívateľ však zodpovedá za to, aby zhodnotil a overil používanie takehoto produktu, programu alebo služby.

Spoločnosť Lenovo môže vlastniť patenty alebo patenty v schvaľovacom konaní pokrývajúce predmetné záležitosti opísané v tomto dokumente. Tento dokument vám nedáva žiadnu licenciu na používanie týchto patentov. Požiadavky na licencie získate u výrobcu na adrese:

*Lenovo (United States), Inc.
500 Park Offices Drive, Hwy. 54
Research Triangle Park, NC 27709
U.S.A.
Attention: Lenovo Director of Licensing*

SPOLOČNOSŤ LENOVO GROUP LTD. POSKYTUJE TÚTO PUBLIKÁCIU "TAK AKO JE", BEZ AKÝCHKOLĽVEK VÝSLOVNÝCH ALEBO MLČKY PREDPOKLADANÝCH ZÁRUK, VRÁTANE, ALE BEZ OBMEDZENIA NA MLČKY PREDPOKLADANÉ ZÁRUKY NEPORUŠENIA PRÁV, OBCHODOVATEĽNOSTI ALEBO VHODNOSTI NA KONKRÉTNY ÚČEL. Niektoré jurisdikcie nepovoľujú zrieknutie sa výslovných ani mlčky predpokladaných záruk v určitých operáciách, preto sa na vás toto vyhlásenie nemusí vzťahovať.

Tieto informácie môžu obsahovať technické nepresnosti alebo typografické chyby. V týchto informáciách sa periodicky vykonávajú zmeny. Tieto zmeny budú začlenené do nových vydaní tejto publikácie. Spoločnosť Lenovo môže kedykoľvek bez ohlásenia urobiť vylepšenia alebo zmeny v produktoch alebo programoch popísaných v tejto publikácii.

Produkty opísané v tomto dokumente nie sú určené na použitie pri implantáciách ani iných život podporujúcich aplikáciách, pri ktorých by mohla porucha spôsobiť poranenie alebo smrť osôb. Informácie v tomto dokumente neovplyvňujú ani nemenia špecifikácie ani záruky na produkty spoločnosti Lenovo. Obsah tohto dokumentu nemá slúžiť ako výslovná alebo mlčky predpokladaná licencia alebo odškodnenie podľa intelektuálnych

vlastníckych práv spoločnosti Lenovo alebo tretích strán. Všetky informácie v tomto dokumente boli získané v špecifických prostrediach a slúžia ako ilustrácia. Výsledky získané v iných prevádzkových prostrediach sa môžu odlišovať.

Spoločnosť Lenovo môže použiť alebo distribuovať ľubovoľné vami poskytnuté informácie vhodne zvoleným spôsobom bez toho, aby tým voči vám vznikli akékoľvek záväzky.

Ľubovoľné odkazy na webové stránky iných spoločností ako Lenovo sú uvedené len ako doplňujúce informácie a v žiadnom prípade neslúžia ako súhlas s obsahom týchto stránok. Materiály na týchto webových stránkach nie sú súčasťou materiálov tohto produktu Lenovo a ich použitie je na vaše vlastné riziko.

Akékoľvek tu uvedené údaje o výkone, boli určené v riadenom prostredí. Preto sa môžu výsledky získané v iných prevádzkových prostrediach výrazne odlišovať. Niektoré merania boli vykonané vo vývojovom systéme a preto nie je žiadna záruka, že budú tieto merania rovnaké aj na všeobecne dostupných systémoch. Navyše, niektoré hodnoty mohli byť odhadnuté extrapoláciou. Aktuálne výsledky môžu byť iné. Užívatelia týchto dokumentov by si mali overiť príslušné údaje pre svoje konkrétne prostredie.

Oznam týkajúci sa televízneho výstupu

Nasledujúci oznam sa vzťahuje na modely, ktoré majú výrobcom nainštalovaný prvok televízneho výstupu.

Tento produkt zahŕňa technológiu ochrany autorských práv, ktorá je chránená metódou práv na určité U.S. patenty a iné práva intelektuálneho vlastníctva, ktoré vlastní spoločnosť Macrovision Corporation a iní majitelia práv. Používanie tejto technológie ochrany autorských práv musí byť autorizované spoločnosťou Macrovision Corporation a je určené na domáce použitie a iné obmedzené sledovanie, pokiaľ nie je autorizované spoločnosťou Macrovision Corporation inak. Reverzné inžinierstvo alebo rozklad sú zakázané.

Poznámky o elektronických emisiách

Nasledujúce informácie sa týkajú počítačov Lenovo 3000 V100, typ 0763.

Vyhlasenie Federálnej komunikačnej komisie (FCC)

Toto zariadenie bolo testované a vyhovuje normám pre digitálne zariadenie triedy B, podľa časti 15 pravidiel FCC. Tieto normy sú navrhnuté na poskytovanie náležitej ochrany proti škodlivému rušeniu v obytnej inštalácii. Toto zariadenie produkuje, používa a môže vyžarovať rádiovú frekvenčnú energiu a ak nie je nainštalované a používané podľa inštrukcií, môže spôsobovať nežiaduce rušenie rádiovej komunikácie. Nedá sa však zaručiť, že rušenie pri niektorej inštalácii nenastane. Ak toto zariadenie spôsobuje škodlivé rušenie rádiového alebo televízneho príjmu, ktoré možno pozorovať pri vypínaní a zapínaní zariadenia, užívateľovi odporúčame pokúsiť sa opraviť toto rušenie jedným alebo viacerými z týchto opatrení:

- Presmerujte alebo premiestnite prijímaciu anténu.
- Zväčšite vzdialenosť medzi zariadením a prijímačom.
- Pripojte zariadenie do zásuvky v inom obvode, ako je pripojený prijímač.
- Požiadajte o pomoc predstavitelia servisu alebo autorizovaného predajcu.

Použiť môžete len správne tienené a uzemnené káble a konektory, ktoré spĺňajú emisné normy FCC. Vhodné káble a konektory si môžete zakúpiť u autorizovaných predajcov spoločnosti Lenovo. Spoločnosť Lenovo nezodpovedá za žiadne rušenie televízneho alebo rádiového vysielania, ktoré je spôsobené použitím iných, ako odporúčaných káblov a konektorov alebo neautorizovanými zmenami alebo modifikáciami tohto produktu. Neautorizované zmeny alebo úpravy môžu zrušiť platnosť oprávnenia užívateľa na používanie tohto vybavenia.

Toto zariadenie je v súlade s časťou 15 pravidiel FCC. Prevádzka podlieha týmto dvom podmienkam: (1) toto zariadenie nesmie spôsobovať škodlivé rušenie, a (2) toto zariadenie musí akceptovať všetko prijímané rušenie, vrátane rušenia, ktoré môže spôsobovať neželané fungovanie.

Zodpovedná strana:

Lenovo (United States) Inc.
One Manhattanville Road
Purchase, New York 10577
Telefón: (919) 254-0532



Vyhlasenie o súlade s Priemyselnými emisiami Kanady triedy B

Toto digitálne zariadenie triedy B vyhovuje kanadskej norme ICES-003.

Avis de conformité à la réglementation d'Industrie Canada

Cet appareil numérique de la classe B est conforme à la norme NMB-003 du Canada.

Vyhlasenie o súlade s normami European Union EMC Directive

Tento produkt je v súlade s ochrannými požiadavkami smernice rady EÚ 89/336/EEC o aproximácii zákonov členských štátov vzťahujúcej sa na elektromagnetickú kompatibilitu. Spoločnosť Lenovo nemôže prevziať zodpovednosť za akékoľvek zlyhanie pri plnení ochranných požiadaviek vyplývajúce z neodporúčanej modifikácie produktu, vrátane inštalácie voliteľných kariet iných výrobcov ako spoločnosť Lenovo.

Tento produkt bol testovaný a vyhovuje normám triedy B IT zariadenia podľa CISPR 22/európskeho štandardu EN 55022. Normy pre zariadenie triedy B boli stanovené pre typické bytové prostredia, aby zabezpečili primeranú ochranu proti vzájomnému rušeniu s licenčnými komunikačnými zariadeniami.

V záujme zníženia rizika rušenia rádiovkej a televíznej komunikácie a ďalších elektrických alebo elektronických zariadení musíte použiť správne tienené a uzemnené káble a konektory. Takéto káble a konektory si môžete zakúpiť u autorizovaných predajcov spoločnosti Lenovo. Spoločnosť Lenovo nepreberá zodpovednosť za žiadne rušenie spôsobené použitím iných ako odporúčaných káblov a konektorov.

Poznámky o ochrane životného prostredia pre Japonsko

Zhromažďovanie a recyklovanie starého počítača ThinkPad

Ak ste zamestnancom spoločnosti a potrebujete sa zbaviť počítača Lenovo, ktorý je majetkom spoločnosti, musíte tak vykonať v súlade so smernicami zákona o podpore efektívneho využívania zdrojov. Počítač je kategorizovaný ako priemyselný odpad. Mal by ho správne zlikvidovať certifikovaný likvidátor priemyselného odpadu. Podľa Zákona o podpore efektívneho využívania zdrojov IBM Japonsko poskytuje službu zberu a recyklovania PC, na zhromažďovanie, opakované použitie a recyklovanie použitých počítačov. Podrobnosti nájdete na webovej stránke IBM Japonsko na adrese www.ibm.com/jp/pc/service/recycle/

V súlade so Zákonom o podpore efektívneho využívania zdrojov začalo zhromažďovanie a recyklovanie domácich počítačov výrobcami 1. októbra 2003. Podrobnosti nájdete na webovej stránke IBM Japonsko na adrese www.ibm.com/jp/pc/service/recycle/personal.html

Likvidácia komponentov počítača Lenovo obsahujúcich ťažké kovy

Doska plošného spoja počítača Lenovo obsahuje olovo. (Olovo sa používa na spájkovanie plošných dosiek.) Informácie o tom, ako sa správne zbaviť nepoužívaných plošných dosiek s obvody, nájdete v pokynoch v časti Zhromažďovanie a recyklovanie nepoužívaných počítačov Lenovo.

Likvidácia použitej lítiovej batérie

Okrúhla lítiová batéria je nainštalovaná na systémovej doske počítača Lenovo, na zálohovanie hlavnej batérie.

Ak ju chcete vymeniť za novú, obráťte sa na miesto nákupu alebo požiadajte servis poskytovaný v IBM. Ak ste ju už vymenili a chcete zlikvidovať použitú lítiovú batériu, obaľte ju do vinylovej pásky, obráťte sa na miesto nákupu a postupujte podľa pokynov.

Ak používate počítač Lenovo doma a potrebujete sa zbaviť lítiovej batérie, musíte tak urobiť v súlade s miestnymi nariadeniami a predpismi.

Zaobchádzanie so starou batériou Lenovo

Počítač Lenovo používa lítiovo-iónovú batériu alebo niklovo-kovovú hydridovú batériu. Ak ste užívateľom firemného počítača Lenovo a chcete sa zbaviť jeho batérie, kontaktujte zodpovedného pracovníka z predaja, marketingu alebo servisu spoločnosti Lenovo a postupujte v súlade s inštrukciami, ktoré od neho získate. Podrobnosti nájdete na webovej stránke IBM Japonsko na adrese www.ibm.com/jp/pc/environment/recycle/battery/

Ak používate počítač Lenovo doma a potrebujete sa zbaviť batérie, musíte tak urobiť v súlade s miestnymi nariadeniami a predpismi.

Dôležité informácie o Európskej direktíve 2002/96/EC



Vyhlasenie: Toto označenie sa používa iba v krajinách Európskej únie (EU) a Nórsku. Toto zariadenie je označené v súlade s Európskou direktívou 2002/96/EC týkajúcou sa likvidácie elektrických a elektronických zariadení (WEEE). Táto direktíva určuje rámec pre návrat a recyklovanie použitých spotrebičov, ktorý sa používa v celej Európskej únii. Tento štítok sa používa pre rôzne produkty na označenie, že produkt sa nemá zahodiť, ale má byť po skončení životnosti regenerovaný podľa tejto direktívy.

Remarque : Cette étiquette concerne uniquement les pays de l'Union européenne et la Norvège. Cet appareil porte une étiquette liée aux dispositions de la Directive 2002/96/CE du Conseil Européen relative aux déchets d'équipements électriques et

électroniques (DEEE). Cette directive détermine les dispositions générales, applicables dans l'Union européenne, pour la récupération et le recyclage des équipements utilisés. Cette étiquette est apposée à différents produits pour signaler qu'ils ne doivent pas être jetés mais récupérés, selon les dispositions énoncées dans la directive.

注意: このマークは、EU 諸国およびノルウェーにおいてのみ適用されます。この機器には、EU 諸国に対する廃電気電子機器指令 2002/96/EC (WEEE) のラベルが貼られています。この指令は、EU 諸国に適用する使用済み機器の回収とリサイクルの骨子を定めています。このラベルは、使用済みになった時に指令に従って適正な処理をする必要があることを知らせるために、種々の製品に貼られています。

Ponuka softvéru IBM Lotus

K ponuke: Ako oprávnený užívateľ počítača Lenovo získavate jednu obmedzenú licenciu na softvér Lotus Notes® “Standalone” Client a jednu licenciu na softvér Lotus SmartSuite®. Tieto licencie vás oprávňujú nainštalovať tento softvér na váš počítač Lenovo a používať ho spolu s jednou z uvedených volieb:

- **Médium tohto softvéru nie je súčasťou tejto ponuky. Ak ešte nemáte príslušné médium softvéru Lotus Notes Client alebo Lotus SmartSuite,** môžete si objednať CD tohto produktu a nainštalovať ho na svoj počítač. Viac informácií nájdete v časti “Ak si chcete objednať CD” na strane 57.
- **Ak už máte k dispozícii licenčnú kópiu tohto softvéru,** ste oprávnený urobiť a používať jednu dodatočnú kópiu tohto softvéru.

Informácie o IBM Lotus Notes: So samostatným klientom Notes s obmedzeným používaním môžete integrovať svoje najcennejšie zdroje správ, kolaboratívneho a osobného riadenia informácií (PIM) — ako sú e-mail, kalendár, zoznam úloh, — ktoré môžete sprístupniť, kým ste pripojený alebo odpojený od vašej siete. Samostatná licencia neobsahuje oprávnenie na prístup k žiadnym serverom IBM Lotus Domino; táto samostatná licencia však môže byť aktualizovaná na úplnú licenciu Notes za zníženú cenu. Podrobnejšie informácie nájdete na stránke <http://www.lotus.com/notes>.

Informácie o IBM Lotus SmartSuite: Lotus SmartSuite obsahuje výkonné aplikácie s čas šetriacimi funkciami, ktoré vám umožnia priame zahájenie práce a prevedú vás jednotlivými úlohami.

- Lotus Word Pro® – Textový editor
- Lotus 1-2-3® – Tabuľkový procesor
- Lotus Freelance Graphics® – Prezentačný grafický nástroj
- Lotus Approach® – Databáza
- Lotus Organizer® – Časový, kontaktný a informačný manažér
- Lotus FastSite® – Nástroj webového publikovania
- Lotus SmartCenter – Internetový informačný manažér

Podpora zákazníkov: Informácie o podpore a telefónnych číslach, ktoré vám môžu pomôcť s úvodnou inštaláciou softvéru, nájdete na stránke <http://www.lenovo.com/>

support. Ak máte záujem o technickú podporu presahujúcu rámec tejto počítačovej podpory pri inštalácii, prejdite na stránku <http://www.lotus.com/passport>.

Zmluva International Program License Agreement: Softvér, na ktorý máte licenciu na základe tejto ponuky, neobsahuje aktualizácie softvéru alebo technickú podporu a podlieha zmluvným podmienkam a požiadavkám zmluvy IBM International Program License Agreement (IPLA), ktorá je súčasťou tohto softvéru. V tejto ponuke opísané používanie programov Lotus SmartSuite a Lotus Notes vyžaduje súhlas s podmienkami tejto ponuky a zmluvy IPLA. Podrobnejšie informácie o IBM IPLA nájdete na stránke <http://www.ibm.com/software/sla/sladb.nsf>. Tieto programy nie sú určené na ďalší predaj.

Dôkaz nároku: Doklad o kúpe počítača Lenovo, ako aj tento dokument ponuky, by ste si mali uchovať za účelom dokladovania nároku.

Nákup aktualizácií, dodatočných licencií a technickej podpory

Aktualizácie a technická podpora sú dostupné za poplatok prostredníctvom programu IBM Passport Advantage®. Informácie o možnosti zakúpenia ďalších licencií na produkty Notes, SmartSuite alebo ďalšie produkty Lotus® nájdete na stránkach <http://www.ibm.com> or <http://www.lotus.com/passport>.

Ak si chcete objednať CD:

Dôležité: Na základe tohto dokumentu si môžete pre každú licenciu objednať jedno médium CD. Budete musieť zadať 7-miestne sériové číslo nového počítača Lenovo, ktorý ste kúpili. Toto CD získate bez nároku na poplatok, avšak je možné, že budete musieť zaplatiť poplatky za doručenie, clo a daň, ktoré podliehajú miestnym zákonom. Na vybavenie vašej požiadavky je potrebných od 10 do 20 pracovných dní.

–V USA alebo Kanade:

Volajte 800-690-3899

–V krajinách Latinskej Ameriky:

Cez Internet: <http://smartsuite.modusmedia.com>

Poštová adresa:

IBM - Lotus Notes and SmartSuite Program

Modus Media International

501 Innovation Avenue

Morrisville, NC, USA 27560

Fax: 919-405-4495

Otázky o objednávaní smerujte na:

smartsuite_ibm@modusmedia.com

–V európskych krajinách:

Cez Internet: <http://ibm.modusmedia.co.uk>

Poštová adresa:

IBM - Lotus Notes and SmartSuite Program

P.O. Box 3118

Cumbernauld, Scotland, G68 9JX

Otázky o objednávaní smerujte na:
ibm_smartsuite@modusmedia.com

–V krajinách Pacifickéj Ázie:

Cez Internet: <http://smartsuite.modusmedia.com>

Poštová adresa:

IBM - Lotus Notes and SmartSuite Program
Modus Media International
eFulfillment Solution Center
750 Chai Chee Road
#03-10/14, Technopark at Chai Chee,
Singapore 469000

Fax: +65 6448 5830

Otázky o objednávaní smerujte na:
Smartsuiteapac@modusmedia.com

Ochranné známky

Nasledujúce pojmy sú ochranné známky spoločnosti Lenovo v USA alebo iných krajinách:

Lenovo
Lenovo Care
Rescue and Recovery
ThinkVantage

Nasledujúce výrazy sú ochranné známky spoločnosti International Business Machines Corporation v USA alebo iných krajinách:

IBM
Lotus
Lotus 1-2-3
Lotus Approach
Lotus FastSite
Lotus Freelance Graphics
Lotus Notes
Lotus Organizer
Lotus SmartCenter
Lotus SmartSuite
Lotus Word Pro

Microsoft a Windows sú ochranné známky spoločnosti Microsoft Corporation v USA alebo iných krajinách.

Intel, Pentium a Intel SpeedStep sú ochranné známky spoločnosti Intel Corporation v USA alebo iných krajinách. (Úplný zoznam ochranných známok spoločnosti Intel obsahuje www.intel.com/sites/corporate/tradmarx.htm)

Ostatné názvy spoločností, produktov alebo služieb môžu byť ochranné alebo servisné známky iných subjektov.

Index

A

Access Help 1, 8, 9, 23, 43

B

batéria

problémy 18
výmena 25

C

CRU (jednotka vymeniteľná zákazníkom)
zoznam náhradných dielcov 43

Č

čistenie počítača 7

D

diagnostikovanie problémov 9
dôležité typy 3

H

heslo

nastavenie 4
problémy 13

CH

chybové správy 9
chyby bez správ 12

L

Lenovo Care 43
tlačidlo 1, 20, 23, 29, 47

O

obnova predinštalovaného softvéru 23
obrazovka počítača 17
odstraňovanie problémov 9

P

PC-Doctor for Windows 9

pevný disk

problémy 19
výmena 26, 29

pomoc

a servis 33
na celom svete 35
telefonická 33
webu 33

predný pohľad 45
prenos počítača 3
problém prehrávania CD 21

problém so spustením 20

problém zabudovanej bezdrôtovej
sieťovej karty 22

problémy 14

batéria 18
diagnostikovanie 9
heslo 13
hibernácia 14
klávesnica 14
obrazovka počítača 17
odstraňovanie problémov 9
pevný disk 19
riadenie napájania 14
sieťový vypínač 13
snímač odtlačkov prstov 20
spustenie 20
úsporný 14

problémy s hibernáciou 14

problémy s klávesnicou 14

problémy s úsporným režimom 14

problémy so sieťovým vypínačom 13

prostredie 3

R

Rescue and Recovery 23

S

snímač odtlačkov prstov 47
problémy s autentifikáciou 20
starostlivosť 6
softvérový problém 22

Š

špecifikácie 48

T

telefón, pomoc 33
typy, dôležité 3

U

umiestnenia 45
uzamknutie počítača 21

V

vlastnosti 47
výmena jednotky pevného disku 26, 29
výmena, batérie 25

W

web, pomoc 33

Z

zadný pohľad 45

záruka

informácie 37

zoznam priority poradia bootovania 21

Identifikačné číslo: 41W7513

Vytlačené v Číne

(1P) P/N: 41W7513

