

Lenovo 3000 N100

Service und Fehlerbehebung

Inhalt:

- Einführung zu anderen Informationsquellen
- Wichtige Tipps zur Handhabung Ihres Computers
- Fehlerdiagnose und Fehlerbehebung
- Wiederherstellungsoptionen
- Hilfe und Serviceleistungen
- Gewährleistungsinformationen

Lenovo 3000 N100

Service und Fehlerbehebung

Hinweis

Vor Verwendung dieser Informationen und des dazugehörigen Produkts sollten Sie unbedingt folgende Veröffentlichungen lesen:

- Das Handbuch *Sicherheit und Gewährleistung*, das zu dieser Veröffentlichung gehört.
- Anhang D, „Informationen zu drahtlosen Einrichtungen“, auf Seite 65 und Anhang E, „Bemerkungen und Marken“, auf Seite 67.
- Die *Hinweise zur Verwendung von Einheiten für Lenovo 3000*, die zu dieser Veröffentlichung gehören.

Erste Ausgabe (Februar 2006)

Diese Veröffentlichung ist eine Übersetzung des Handbuchs
Lenovo 3000 N100 Service and Troubleshooting Guide,
Teilenummer 41W2848,

© Copyright Lenovo 2006

© In Teilen Copyright International Business Machines Corporation 2006

Informationen, die nur für bestimmte Länder Gültigkeit haben und für Deutschland, Österreich und die Schweiz nicht zutreffen, wurden in dieser Veröffentlichung im Originaltext übernommen.

Möglicherweise sind nicht alle in dieser Übersetzung aufgeführten Produkte in Deutschland angekündigt und verfügbar; vor Entscheidungen empfiehlt sich der Kontakt mit der zuständigen Geschäftsstelle.

Änderung des Textes bleibt vorbehalten.

Herausgegeben von:
SW TSC Germany
Kst. 2877
Februar 2006

© Copyright Lenovo 2006. Alle Rechte vorbehalten.

Inhaltsverzeichnis

Wichtige Informationen	v	Hilfe und Serviceleistungen anfordern	45
Kapitel 1. Informationen suchen	1	Unterstützung im World Wide Web	45
Dieses Handbuch und andere Veröffentlichungen	1	Customer Support Center kontaktieren	45
Zugriff auf Informationen mit der Taste "Lenovo Care"	2	Weltweite Hilfe	47
Kapitel 2. Handhabung des Computers	3	Anhang A. Gewährleistungsbestimmungen 49	
Kapitel 3. Computerfehler beheben	9	Gewährleistungsbestimmungen	49
Häufig gestellte Fragen	10	Gewährleistungszeitraum	49
Fehlerdiagnose	12	Art des Gewährleistungsservice	50
Fehlerbehebung	12	Liste der weltweit gültigen Telefonnummern	52
Fehlernachrichten	12	Anhang B. CRUs (Customer Replaceable Units, durch Kunden austauschbare Funktionseinheiten)	57
Fehler ohne Nachrichten	16	Anhang C. Übersicht über Ihren Computer 59	
Kennwortfehler	17	Ihr Computer auf einen Blick	59
Fehler am Betriebsspannungsschalter	18	Merkmale	61
Tastaturfehler	18	Technische Daten	63
Fehler an der Zeigereinheit	19	Anhang D. Informationen zu drahtlosen Einrichtungen	65
Fehler beim Bereitschafts- oder Hibernationsmodus	19	Interoperabilität drahtloser Einheiten	65
Fehler am LCD-Bildschirm	22	Hinweise zur Arbeitsumgebung und zu gesundheitlichen Risiken	66
Fehler am Akku	24	Anhang E. Bemerkungen und Marken	67
Fehler am Festplattenlaufwerk	25	Bemerkungen und Marken	67
Fehler beim Systemstart	26	Hinweise zur TV-Ausgabe	68
Fehler bei der Authentifizierung über Fingerabdruck	27	Hinweise zur elektromagnetischen Verträglichkeit	69
Sonstige Fehler	28	FCC (Federal Communications Commission)	69
Kapitel 4. Wiederherstellungsoptionen	31	Industry Canada Class B emission compliance statement	70
Einführung zu Rescue and Recovery	31	Avis de conformité à la réglementation d'Industrie Canada	70
Werkseitig vorinstallierten Festplatteninhalt wiederherstellen	31	Hinweis zur Konformität mit der EMV-Direktive der Europäischen Union	70
Daten wiederherstellen	33	Wichtige Informationen zur Richtlinie 2002/96/EC der Europäischen Union	71
Kapitel 5. Einheiten aufrüsten und austauschen	35	Angebot zu IBM Lotus Software	72
Akku austauschen	35	Marken	75
Festplattenlaufwerk aufrüsten	37		
Speicher austauschen	40		
Kapitel 6. Hilfe und Serviceleistungen anfordern	45		

Index 77

Wichtige Informationen

Um Beschädigungen der Festplatte und damit einhergehende Datenverluste zu vermeiden, drücken Sie die Tastenkombination Fn+F4, um den Computer in den Bereitschaftsmodus zu versetzen oder auszuschalten, bevor Sie den Computer transportieren. Stellen Sie sicher, dass die Bereitschaftsanzeige (grün) leuchtet, bevor Sie den Computer transportieren.

Vermeiden Sie Erschütterungen des Computers, des Bildschirms und der externen Einheiten, wie z. B. Stöße, Fallenlassen, Vibrationen und Verdrehungen, und vermeiden Sie Kratzer an den Einheiten. Legen Sie keine schweren Gegenstände auf dem Computer, dem Bildschirm und den externen Einheiten ab.

Verwenden Sie einen geeigneten Transportbehälter, der ausreichend Schutz vor Beschädigungen bietet. Transportieren Sie den Computer nicht in einem vollen Koffer oder in einer vollen Tasche.

Bewahren Sie in der Nähe des Computers keine Flüssigkeiten auf, um das Verschütten von Flüssigkeiten auf dem Computer zu vermeiden. Verwenden Sie den Computer nicht in der Nähe von Wasser, um die Gefahr eines elektrischen Schlags zu vermeiden.

Vermeiden Sie es, die Unterseite des Computers über einen längeren Zeitraum mit den Oberschenkeln oder einem anderen Teil des Körpers in Berührung zu lassen, wenn der Computer eingeschaltet ist oder der Akku geladen wird.

Kapitel 1. Informationen suchen

Dieses Handbuch und andere Veröffentlichungen

Installationsanweisungen

Bieten Hilfe beim Auspacken und Installieren Ihres Computers. Sie enthalten weiterhin einige Tipps für Erstbenutzer und eine kurze Einführung in die von Lenovo vorinstallierte Software.

Dieses Handbuch *Service und Fehlerbehebung*

Bietet Informationen zur Handhabung Ihres Computers, allgemeine Informationen zur Fehlerbehebung, eine Beschreibung von Wiederherstellungsprozeduren, Informationen zu Hilfe und Serviceleistungen und Gewährleistungsinformationen für Ihren Computer. Die Fehlerbehebungsinformationen in diesem Handbuch beziehen sich nur auf Fehler, die möglicherweise einen Zugriff auf das umfassende Hilfe- und Informationsportal, das Programm "Lenovo Care™", das auf Ihrem Computer vorinstalliert ist, verhindern können.

Programm "Access Help"

Ein umfassendes Onlinehandbuch, das Antworten auf die meisten Fragen zu Ihrem Computer bereithält, Ihnen beim Konfigurieren von vorinstallierten Funktionen und Tools sowie beim Beheben von Fehlern hilft. Um Access Help zu öffnen, klicken Sie auf **Start**, bewegen Sie den Zeiger auf **Alle Programme** und anschließend auf **Lenovo Care**. Klicken Sie auf **Access Help**.

Programm "Lenovo Care"

Bietet einfachen Zugriff auf Softwaretools und wichtige Lenovo Websites und erspart es Ihnen somit, anderes Referenzmaterial mit sich herumtragen zu müssen. Drücken Sie die Taste "Lenovo Care" auf der Tastatur, um das Programm "Lenovo Care" zu öffnen. Weitere Informationen zur Verwendung der Taste "Lenovo Care" finden Sie im Abschnitt „Zugriff auf Informationen mit der Taste "Lenovo Care"“ auf Seite 2.

Handbuch "Sicherheit und Gewährleistung"

Enthält allgemeine Sicherheitshinweise und die vollständige Lenovo Gewährleistung.

Hinweise zur Verwendung von Einheiten

Ergänzt dieses Handbuch. Lesen Sie diese Informationen, bevor Sie die drahtlosen Funktionen Ihres Computers verwenden. Ihr Computer erfüllt die Funkfrequenz- und Sicherheitsstandards der Länder oder Regionen, in denen er für die Verwendung als drahtlose Einheit zuge-

lassen ist. Der Computer muss entsprechend den Installationsanweisungen und entsprechend den gültigen Richtlinien für drahtlose Einheiten installiert und verwendet werden.

Zugriff auf Informationen mit der Taste "Lenovo Care"

Mit Hilfe der Taste "Lenovo Care" können Sie im normalen Computerbetrieb jederzeit Informationen anzeigen. Darüber hinaus bietet diese Taste Unterstützung, wenn der Computer nicht ordnungsgemäß funktioniert. Drücken Sie die Taste "Lenovo Care", um das Programm "Lenovo Care" zu öffnen. Hier finden Sie informative Beispiele und leicht verständliche Anweisungen zu grundlegenden Themen und erweiterten Funktionen, die Sie bei Ihrer Arbeit unterstützen.

Außerdem können Sie die Taste "Lenovo Care" verwenden, um den Systemstart des Computers zu unterbrechen und den Arbeitsbereich von ThinkVantage™ Rescue and Recovery™ zu starten, der unabhängig vom Windows-Betriebssystem ausgeführt wird und für das Betriebssystem verdeckt ist.

Kapitel 2. Handhabung des Computers

Obwohl Ihr Computer als robustes Notebook konzipiert wurde, das in normalen Arbeitsumgebungen zuverlässig arbeitet, sollten Sie bei der Handhabung die nachfolgend aufgeführten Punkte beachten. Wenn Sie die in diesem Abschnitt enthaltenen Hinweise befolgen, können Sie Ihren Computer optimal einsetzen.

Wichtige Hinweise:

Achten Sie darauf, wo und wie Sie Ihren Computer verwenden

- Vermeiden Sie es, die Unterseite des Computers über einen längeren Zeitraum mit den Oberschenkeln oder einem anderen Teil des Körpers in Berührung zu lassen, wenn der Computer in Betrieb ist oder der Akku geladen wird. Der Computer gibt im normalen Betrieb Wärme ab. Die Stärke der Wärmeabgabe richtet sich nach der Intensität der Systemaktivität und des Ladevorgangs. Längerer Kontakt mit dem Körper kann, selbst durch Bekleidung hindurch, zu Reizungen und möglicherweise sogar zu Verbrennungen führen.
- Bewahren Sie in der Nähe des Computers keine Flüssigkeiten auf, um das Verschütten von Flüssigkeiten auf dem Computer zu vermeiden. Verwenden Sie den Computer nicht in der Nähe von Wasser (um die Gefahr eines elektrischen Schlags zu vermeiden).
- Bewahren Sie Verpackungsmaterialien nicht in Reichweite von Kindern auf, um eine Erstickungsgefahr durch Plastiktüten zu vermeiden.
- Halten Sie den Computer von Magneten, eingeschalteten Mobiltelefonen, Elektrogeräten oder Lautsprechern fern (der Mindestabstand zu diesen Geräten sollte ungefähr 13 cm betragen).
- Setzen Sie den Computer nicht extremen Temperaturen aus (unter 5 °C oder über 35 °C).

Achten Sie auf eine vorsichtige Handhabung des Computers

- Vermeiden Sie es, Gegenstände (z. B. Papier) zwischen den LCD-Bildschirm und die Tastatur oder unter die Tastatur zu legen.
- Vermeiden Sie Erschütterungen des Computers, des Bildschirms und der externen Einheiten, wie z. B. Stöße, Fallenlassen, Vibrationen und Verdrehungen, und vermeiden Sie Kratzer an den Einheiten. Legen Sie keine schweren Gegenstände auf dem Computer, dem Bildschirm und den externen Einheiten ab.

- Der LCD-Bildschirm sollte in einem Winkel von etwas über 90 Grad geöffnet und verwendet werden. Öffnen Sie den LCD-Bildschirm nicht in einem Winkel von mehr als 135 Grad, da dadurch das Scharnier beschädigt werden kann.

Achten Sie auf einen ordnungsgemäßen Transport

- Vergewissern Sie sich vor einem Transport des Computers, dass alle Datenträger entfernt, alle angeschlossenen Einheiten ausgeschaltet und alle Kabel abgezogen sind.
- Vergewissern Sie sich vor einem Transport des Computers, dass der Computer in den Bereitschafts- oder Hibernationsmodus versetzt oder ausgeschaltet wurde. Sie vermeiden damit Schäden am Festplattenlaufwerk und daraus resultierenden Datenverlust.
- Wenn Sie den geöffneten Computer hochheben möchten, halten Sie ihn nur an der Unterseite fest. Vermeiden Sie es, den Computer am Bildschirm hochzuheben oder festzuhalten.
- Verwenden Sie einen geeigneten Transportbehälter, der ausreichend Schutz vor Beschädigungen bietet. Transportieren Sie den Computer nicht in einem vollen Koffer oder in einer vollen Tasche.

Achten Sie auf eine vorsichtige Handhabung von Speichermedien und Laufwerken

- Ist Ihr Computer mit einem optischen Laufwerk, wie z. B. einem CD-, DVD- oder CD-RW/DVD-Laufwerk, ausgestattet, berühren Sie nicht die Oberseite der CD bzw. der DVD oder die Linse auf dem Schlitten des Laufwerks.
- Schließen Sie den Schlitten des optischen Laufwerks, d. h. des CD-, DVD- oder CD-RW/DVD-Laufwerks, erst, nachdem die CD oder DVD mit einem Klicken in der Halterung in der Mitte des Schlittens eingerastet ist.
- Wenn Sie das Festplatten-, Disketten-, CD-, DVD- oder CD-RW/DVD-Laufwerk installieren, beachten Sie die im Lieferumfang der Hardware enthaltenen Anweisungen. Üben Sie auf die Einheiten nur Druck aus, wenn dies unbedingt erforderlich ist.

Achtung beim Festlegen von Kennwörtern

- Merken Sie sich die Kennwörter. Wenn Sie das Administrator- oder das Festplattenkennwort vergessen, kann dieses nicht durch einen autorisierten Lenovo Service-Provider zurückgesetzt werden. Unter Umständen muss in diesem Fall die Systemplatine oder das Festplattenlaufwerk ausgetauscht werden.

Weitere wichtige Hinweise

- Der Modem Ihres Computers kann nur ein analoges oder ein öffentliches Telefonnetz nutzen. Schließen Sie den Modem nicht an Nebenstellenanlagen oder digitale Telefonleitungen an, da der Modem ansonsten beschädigt werden könnte. In Privathaushalten werden häufig analoge Telefonleitungen verwendet, wohingegen digitale Telefonleitungen oft in Hotels oder Bürogebäuden verwendet werden. Wenn Sie nicht sicher sind, welche Art von Telefonleitung Sie verwenden, wenden Sie sich an die zuständige Telefongesellschaft.
- Möglicherweise verfügt der Computer sowohl über einen Ethernet-Anschluss als auch über einen Modemanschluss. Achten Sie in diesem Fall darauf, das Übertragungskabel an den richtigen Anschluss anzuschließen, um eine Beschädigung des Anschlusses zu vermeiden.
- Registrieren Sie Ihre Lenovo Produkte bei Lenovo (Informationen dazu erhalten Sie auf folgender Webseite: www.lenovo.com/register). Dadurch haben die zuständigen Stellen die Möglichkeit, Ihnen den Computer wiederzubeschaffen, falls er verloren geht oder gestohlen wird. Durch die Registrierung des Computers können Sie von Lenovo auch über mögliche technische Informationen und Erweiterungen informiert werden.
- Der Computer sollte ausschließlich von einem autorisierten Kundendienstmitarbeiter für Lenovo Notebooks zerlegt und repariert werden.
- Vermeiden Sie es, Änderungen an den Verriegelungen vorzunehmen (z. B. sie mit Klebeband zu versehen), damit der Bildschirm geöffnet oder geschlossen bleibt.
- Drehen Sie den Computer nicht mit der Unterseite nach oben, wenn das Netzteil angeschlossen ist. Dabei kann der Stecker abbrechen.
- Bewahren Sie das externe oder austauschbare Festplatten-, Disketten- CD-, DVD- oder CD-RW/DVD-Laufwerk in einer geeigneten Verpackung auf, wenn Sie es nicht verwenden.
- Berühren Sie vor der Installation folgender Einheiten einen Metalltisch oder ein anderes geerdetes Metallobjekt. Dadurch wird die statische Aufladung Ihres Körpers verringert. Durch statische Aufladung können Einheiten beschädigt werden.
 - PC-Karte
 - Smart-Card
 - Speicherkarte, wie z. B. SD-Karte, Memory-Stick und MultiMedia-Karte
 - Speichermodul
 - Mini-PCI-ExpressCard

Außenseite des Computers reinigen

Sie sollten den Computer in regelmäßigen Abständen reinigen. Beachten Sie dabei Folgendes:

1. Mischen Sie ein sanftes Reinigungsmittel (Reinigungsmittel ohne Scheuerpulver oder Chemikalien, wie z. B. Säuren oder alkalische Stoffe) mit Wasser. Verwenden Sie fünf Teile Wasser und einen Teil Reinigungsmittel.
2. Tauchen Sie einen Schwamm oder ein saugfähiges Tuch in die verdünnte Reinigungsflüssigkeit.
3. Drücken Sie den Schwamm so gut wie möglich aus.
4. Wischen Sie die Außenseite mit kreisenden Bewegungen mit dem Schwamm ab. Achten Sie darauf, dass keine Flüssigkeit auf den Computer tropft.
5. Wischen Sie die Oberfläche ab, um die Reinigungsflüssigkeit zu entfernen.
6. Spülen Sie den Schwamm mit klarem Wasser aus.
7. Wischen Sie die Außenseite des Computers mit dem ausgespülten Schwamm ab.
8. Wischen Sie die Oberfläche mit einem trockenen, weichen, fusselfreien Tuch trocken.
9. Lassen Sie die Oberfläche vollständig trocknen, und entfernen Sie ggf. Fasern von dem Tuch von der Außenseite des Computers.

Computertastatur reinigen

1. Befeuchten Sie ein weiches, staubfreies Tuch mit Isopropylalkohol.
2. Reiben Sie die Tasten mit dem Tuch sauber. Reiben Sie die Tasten einzeln sauber. Wenn Sie mehrere Tasten sauber reiben, verhakt sich das Tuch möglicherweise an einer anderen Taste und Sie beschädigen die Taste. Stellen Sie sicher, dass keine Flüssigkeit auf oder zwischen die Tasten tropft.
3. Lassen Sie die Tastatur trocknen.
4. Wenn Sie Krümel oder Staub zwischen den Tasten entfernen möchten, können Sie einen Kameralinsenblasebalg und eine feine Bürste oder einen Haartrockner mit einem Kaltluftgebläse verwenden.

Anmerkung: Sprühen Sie keine Reinigungsflüssigkeit direkt auf den Bildschirm oder auf die Tastatur.

LCD-Bildschirm reinigen

1. Wischen Sie den Bildschirm vorsichtig mit einem trockenen, weichen, fusselfreien Tuch ab. Wenn auf dem Bildschirm eine Verfärbung ähnlich einem Kratzer auftritt, wurde diese möglicherweise durch den Druck der Tastatur auf den Bildschirm hervorgerufen, wenn von außen gegen die Abdeckung gedrückt wurde.
2. Wischen Sie in diesem Fall den Fleck vorsichtig mit einem weichen, trockenen Tuch ab.
3. Wenn sich die Verfärbung auf diese Art nicht entfernen lässt, befeuchten Sie ein weiches, fusselfreies Tuch mit Wasser oder einer Mischung, die zu gleichen Teilen aus Isopropylalkohol und Wasser besteht und keine Verunreinigungen enthält.
4. Drücken Sie das Tuch so gut wie möglich aus.
5. Wischen Sie den Bildschirm erneut ab. Achten Sie darauf, dass keine Flüssigkeit auf den Computer tropft.
6. Achten Sie darauf, dass der Bildschirm trocken ist, bevor Sie das Notebook schließen.

Handhabung des Lesegeräts für Fingerabdrücke

Sie sollten Folgendes vermeiden, um das Lesegerät für Fingerabdrücke nicht zu beschädigen und seine Funktionsfähigkeit nicht zu beeinträchtigen:

- An der Oberfläche des Lesegeräts mit harten, spitzen Objekten kratzen
- An der Oberfläche des Lesegeräts mit dem Fingernagel oder anderen harten Objekten kratzen
- Das Lesegerät mit schmutzigen Fingern verwenden oder berühren

Reinigen Sie das Lesegerät mit einem trockenen, weichen, fusselfreien Tuch, wenn Sie Folgendes bemerken:

- Die Oberfläche des Lesegeräts ist schmutzig oder weist Flecken auf.
- Die Oberfläche des Lesegeräts ist feucht.
- Die Registrierung oder Authentifizierung Ihres Fingerabdrucks über das Lesegerät schlägt mehrmals fehl.

Kapitel 3. Computerfehler beheben

Häufig gestellte Fragen	10	Fehler beim Bereitschafts- oder	
Fehlerdiagnose	12	Hibernationsmodus	19
Fehlerbehebung	12	Fehler am LCD-Bildschirm	22
Fehlernachrichten	12	Fehler am Akku	24
Fehler ohne Nachrichten	16	Fehler am Festplattenlaufwerk	25
Kennwortfehler	17	Fehler beim Systemstart	26
Fehler am Betriebsspannungsschalter.	18	Fehler bei der Authentifizierung über Fin-	
Tastaturfehler	18	gerabdruck	27
Fehler an der Zeigereinheit	19	Sonstige Fehler	28

Häufig gestellte Fragen

Dieser Abschnitt enthält häufig gestellte Fragen und Informationen dazu, wo Sie detaillierte Antworten finden können. Genauere Informationen zu den einzelnen Veröffentlichungen, die zum Lieferumfang Ihres Computers gehören, finden Sie im Abschnitt „Dieses Handbuch und andere Veröffentlichungen“ auf Seite 1.

Welche Sicherheitsmaßnahmen soll ich beim Verwenden meines Computers berücksichtigen?

Detaillierte Informationen zu Sicherheitsmaßnahmen finden Sie im Handbuch "Sicherheit und Gewährleistung".

Wie kann ich Fehler bei der Verwendung meines Computers vermeiden?

Lesen Sie den Abschnitt „Wichtige Informationen“ auf Seite v und Kapitel 2, „Handhabung des Computers“, auf Seite 3 dieses Handbuchs. Weitere Tipps finden Sie auch im Abschnitt zur Fehlervermeidung in der Onlinehilfefunktion "Access Help".

Welche Hardwaremerkmale hat mein neuer Computer?

Lesen Sie den Abschnitt „Überblick zum Lenovo 3000“ im Programm "Access Help".

Wo finde ich detaillierte Spezifikationen zu meiner Maschine?

Rufen Sie die Website www.lenovo.com/support auf.

Ich möchte eine Einheit aufrüsten *oder* ich möchte eine der folgenden Einheiten austauschen: Festplattenlaufwerk, Speichermodul oder Tastatur.

In Anhang B, „CRUs (Customer Replaceable Units, durch Kunden austauschbare Funktionseinheiten)“, auf Seite 57 dieses Handbuchs finden Sie eine Liste von CRUs (Customer Replaceable Units, durch den Kunden austauschbare Funktionseinheiten) und Informationen dazu, wo Sie eine Anleitung zum Entfernen oder Austauschen der entsprechenden Komponente finden.

Mein Computer funktioniert nicht richtig.

Lesen Sie den Abschnitt „Fehlerbehebung“ im Programm "Access Help". In diesem Handbuch werden nur Fehler beschrieben, die den Zugriff auf das Onlinehilfesystem möglicherweise verhindern.

Wie kann ich mich an das Customer Support Center wenden?

Lesen Sie Kapitel 6, „Hilfe und Serviceleistungen anfordern“, auf Seite 45 dieses Handbuchs. Die Telefonnummern der zuständigen Customer Support Center finden Sie im Abschnitt „Liste der weltweit gültigen Telefonnummern“ auf Seite 52.

Wo finde ich die Gewährleistungsinformationen?

Detaillierte Informationen zur Gewährleistung finden Sie im Handbuch „Sicherheit und Gewährleistung“. Informationen hinsichtlich der für Ihren Computer geltenden Gewährleistung, einschließlich Gewährleistungszeitraum und Art des Gewährleistungsservice, finden Sie im Abschnitt „Gewährleistungsbestimmungen“ auf Seite 49.

Fehlerdiagnose

Wenn an Ihrem Computer ein Fehler auftritt, können Sie ihn mit dem Programm "PC-Doctor® für Windows" testen. Gehen Sie wie folgt vor, um das Programm "PC-Doctor für Windows" aufzurufen:

1. Klicken Sie auf **Start**.
2. Bewegen Sie den Zeiger auf **Alle Programme** und anschließend auf **PC-Doctor für Windows**.
3. Klicken Sie auf **PC-Doctor**.
4. Wählen Sie unter **Device Categories** oder **Test Scripts** einen Test aus.

Achtung

Das Ausführen eines Tests nimmt möglicherweise mehrere Minuten oder einen längeren Zeitraum in Anspruch. Stellen Sie sicher, dass Sie genügend Zeit zur Verfügung haben. Der Test darf nicht unterbrochen werden!

Wenn Sie **System Test** unter **Test Scripts** auswählen, werden mehrere Tests kritischer Hardwarekomponenten ausgeführt, jedoch nicht alle Diagnosetests des Programms "PC-Doctor für Windows". Wenn das Programm "PC-Doctor für Windows" meldet, dass alle Tests unter **System Test** ausgeführt wurden und kein Fehler gefunden wurde, können Sie zusätzliche Tests unter "PC-Doctor für Windows" ausführen.

Wenn Sie vom Customer Support Center Unterstützung anfordern möchten, drucken Sie das Testprotokoll aus, damit Sie diese Informationen schnell an den Kundendiensttechniker weiterleiten können.

Fehlerbehebung

Wenn der von Ihnen gesuchte Fehler hier nicht aufgeführt ist, finden Sie weitere Informationen im Programm "Access Help", der integrierten Onlinehilfefunktion. Im folgenden Abschnitt werden nur die Fehler beschrieben, die einen Zugriff auf diese Hilfefunktion möglicherweise verhindern können.

Fehlernachrichten

In der folgenden Liste sind Nachrichten aufgeführt, die vom BIOS angezeigt werden können. Die meisten dieser Nachrichten werden während des POST angezeigt. Einige dieser Nachrichten betreffen Hardwareeinheiten, wie z. B. die Kapazität des installierten Speichers. Andere Nachrichten geben möglicherweise an, dass ein Fehler an einer Einheit aufgetreten ist, z. B. beim Konfigurieren der Einheit. In der folgenden Tabelle werden die Nachrichten erklärt und die jeweiligen Möglichkeiten zur Fehlerbehebung aufgeführt.

Wenn eine der Nachrichten angezeigt wird, die in der folgenden Tabelle mit einem Stern (*) kennzeichnet ist, notieren Sie diese Nachricht, und wenden Sie sich an den zuständigen Vertriebsbeauftragten. Wenn Fehler an Ihrem System auftreten, nachdem Sie Änderungen in den Menüs des Konfigurationsprogramms ("Setup") vorgenommen haben, rufen Sie das Konfigurationsprogramm erneut auf, und stellen Sie die Standardwerte wieder her oder beheben Sie den Fehler.

Code	Nachricht	Beschreibung
0200	Fehler an der Festplatte	Die Festplatte funktioniert nicht richtig oder wurde nicht ordnungsgemäß konfiguriert. Überprüfen Sie, ob die Festplatte ordnungsgemäß angeschlossen ist. Rufen Sie das Konfigurationsprogramm auf. Überprüfen Sie, ob der Festplattentyp richtig angegeben ist.
0210	Taste klemmt	Eine Taste auf der Tastatur klemmt.
0211	Tastaturfehler	Die Tastatur funktioniert nicht.
0212*	Fehler am Tastaturcontroller	Der Test für den Tastaturcontroller ist fehlgeschlagen. Möglicherweise muss der Tastaturcontroller ausgetauscht werden.
0213	Tastatur ist gesperrt - Tastenschlüssel entsperren	Entsperren Sie das System, um fortfahren zu können.
0220	Bildschirmtyp stimmt nicht mit den CMOS-Daten überein - Konfigurationsprogramm aufrufen	Der Bildschirmtyp wurde im Konfigurationsprogramm nicht richtig angegeben.
0230*	Spiegel-RAM-Fehler an der relativen Adresse: nnnn	Am Spiegel-RAM ist ein Fehler an der relativen Adresse nnnn des 64K-Blocks aufgetreten, in dem der Fehler festgestellt wurde.
0231*	System-RAM-Fehler an der relativen Adresse: nnnn	Am System-RAM ist ein Fehler an der relativen Adresse nnnn des 64K-Blocks aufgetreten, in dem der Fehler festgestellt wurde.
0232*	Fehler im erweiterten RAM an der relativen Adresse: nnnn	Der erweiterte Speicher an der relativen Adresse nnnn funktioniert nicht oder ist nicht ordnungsgemäß konfiguriert.
0250	Systembatterie ist leer - Batterie ersetzen und Konfigurationsprogramm aufrufen	Die Batterieanzeige der CMOS-Uhr zeigt an, dass die Batterie leer ist. Laden Sie die Batterie der CMOS-Uhr mindestens 8 Stunden auf, indem Sie das Netzteil anschließen. Rufen Sie anschließend das Konfigurationsprogramm auf, um das System neu zu konfigurieren.

Code	Nachricht	Beschreibung
0251	Fehlerhafte System-CMOS-Kontrollsumme - Verwenden Sie die Standardkonfiguration	Das System-CMOS wurde beschädigt oder geändert (möglicherweise von einem Anwendungsprogramm, das im CMOS gespeicherte Daten geändert hat), so dass ein Fehler aufgetreten ist. Verwenden Sie die vom BIOS installierten Standardwerte für das Konfigurationsprogramm. Wenn Sie diese Werte nicht verwenden möchten, rufen Sie das Konfigurationsprogramm auf, und geben Sie Ihre eigenen Werte ein. Tritt der Fehler weiterhin auf, schließen Sie das Netzteil an, und laden Sie die Systembatterie mindestens 8 Stunden, oder wenden Sie sich an die zuständige Verkaufsstelle.
0271	Einstellungen für Datum und Uhrzeit überprüfen	Das BIOS hat ein Datum oder eine Uhrzeit außerhalb des gültigen Bereichs festgestellt und den Taktgeber zurückgesetzt. Möglicherweise muss das gültige Datum (1991 - 2099) festgelegt werden.
0280	Der vorherige Bootvorgang war unvollständig - die Standardkonfiguration wird verwendet	Der vorherige POST wurde nicht erfolgreich abgeschlossen. Der POST lädt die Standardwerte und bietet die Möglichkeit, das Konfigurationsprogramm (Menü "Setup") auszuführen. Wenn der Fehler durch falsche Werte verursacht wurde, die nicht korrigiert werden, wird der nächste Bootvorgang wahrscheinlich ebenfalls fehlschlagen. Bei Systemen mit einer Steuerung des Wartestatus können falsche Konfigurationseinstellungen auch zum Abbrechen des POST und Auftreten desselben Fehlers beim nächsten Bootvorgang führen. Rufen Sie das Konfigurationsprogramm auf, und stellen Sie sicher, dass die Konfiguration des Wartestatus richtig ist. Dieser Fehler wird beim nächsten Booten des Systems aufgelöst.
0281	Beim POST festgestellte Speicherkapazität unterscheidet sich vom Wert im CMOS	Die beim POST festgestellte Speicherkapazität unterscheidet sich von dem Wert im CMOS.
02B0 02B1	Fehler am Diskettenlaufwerk A Fehler am Diskettenlaufwerk B	Laufwerk A (oder B) ist vorhanden; die Diskettenlaufwerktests des BIOS-POST sind jedoch fehlgeschlagen. Überprüfen Sie, ob für das Laufwerk im Konfigurationsprogramm der richtige Diskettenlaufwerktyp angegeben ist und ob das Laufwerk ordnungsgemäß angeschlossen ist.
02B2	Falscher Typ für Laufwerk A - Konfigurationsprogramm ausführen	Der Typ des Diskettenlaufwerks A ist im Konfigurationsprogramm nicht richtig angegeben.
02B3	Falscher Typ für Laufwerk B - Konfigurationsprogramm ausführen	Der Typ des Diskettenlaufwerks B ist im Konfigurationsprogramm nicht richtig angegeben.

Code	Nachricht	Beschreibung
02D0	Fehler im Systemcache - der Cache wurde inaktiviert	Im RAM-Cache ist ein Fehler aufgetreten, und das BIOS hat den Cache inaktiviert. Überprüfen Sie bei einer älteren Systemplatine die Cachebrücken. Möglicherweise müssen Sie den Cache austauschen. Wenden Sie sich für weitere Informationen an Ihre Verkaufsstelle. Durch einen inaktivierten Cache wird die Systemleistung beträchtlich herabgesetzt.
02F0	CPU-ID	CPU-Socketnummer bei einem Fehler am Multiprozessor.
02F4*	Schreibzugriff auf den EISA-CMOS-Speicher ist fehlgeschlagen	Fehler beim ServerBIOS2-Test: In das EISA-CMOS kann nicht geschrieben werden.
02F5*	DMA-Test fehlgeschlagen	Fehler beim ServerBIOS2-Test: In die Register des erweiterten DMA (Direct Memory Access) kann nicht geschrieben werden.
02F6*	Das Generieren des Software-NMI ist fehlgeschlagen	Fehler beim ServerBIOS2-Test: Das Software-NMI (Non-Maskable Interrupt) konnte nicht generiert werden.
02F7*	Generieren des NMI des sicheren Zeitgebers ist fehlgeschlagen	Fehler beim ServerBIOS2-Test: Generieren des NMI des sicheren Zeitgebers ist fehlgeschlagen - Zeitlimitüberschreitung.
Nicht verfügbar	Konflikt bei Einheitenadressen	Adressenkonflikt für die angegebene Einheit.
Nicht verfügbar	Zuordnungsfehler für: Einheit	Führen Sie das ISA- oder EISA-Konfigurationsdienstprogramm aus, um den Ressourcenkonflikt für die angegebene Einheit aufzulösen.
Nicht verfügbar*	Fehlgeschlagene Bits: nnnn	Die Hexadezimalzahl nnnn steht für die Zuordnung der Bits unter der RAM-Adresse, für die der Hauptspeichertest fehlgeschlagen ist. Dabei steht jede "1" (Eins) in der Zuordnung für ein fehlerhaftes Bit. Weitere Informationen zur relativen Adresse des Fehlers im System-, Erweiterungs- oder Spiegelspeicher finden Sie in den Beschreibungen zu Fehler 230, 231 und 232.
Nicht verfügbar	Ungültige Systemkonfigurationsdaten	Fehler bei NVRAM-Daten (CMOS).
Nicht verfügbar	IRQ-Konflikt - Fehler an einer E/A-Einheit.	IRQ-Konflikt - Fehler an einer E/A-Einheit.
Nicht verfügbar	Mindestens eine I2O-Blockspeichereinheit wurde im Menü "Boot" des Konfigurationsprogramms ausgeschlossen	In der IPL-Tabelle konnten nicht alle installierten I2O-Blockspeichereinheiten angezeigt werden.

Code	Nachricht	Beschreibung
Nicht verfügbar	Betriebssystem nicht gefunden	Das Betriebssystem wurde weder auf Laufwerk A: noch auf Laufwerk C: gefunden. Rufen Sie das Konfigurationsprogramm auf, und überprüfen Sie, ob die Festplatte und das Laufwerk A: richtig angegeben wurden.
Nicht verfügbar*	Paritätsprüfung 1 nnnn	Am Systembus wurde ein Paritätsfehler festgestellt. Das BIOS versucht, die Adresse festzustellen und anzuzeigen. Wenn die Adresse nicht festgestellt werden kann, wird ???? angezeigt. Mit Hilfe der Parität werden binäre Daten auf Fehler überprüft. Ein Paritätsfehler bedeutet, dass einige Daten beschädigt wurden.
Nicht verfügbar*	Paritätsprüfung 2 nn	Am E/A-Bus wurde ein Paritätsfehler festgestellt. Das BIOS versucht, die Adresse festzustellen und anzuzeigen. Wenn die Adresse nicht festgestellt werden kann, wird ???? angezeigt.
Nicht verfügbar	Drücken Sie F1, um den Vorgang wieder aufzunehmen, F2, um das Konfigurationsprogramm aufzurufen, und F3, um zum vorherigen Schritt zurückzukehren	Diese Nachricht wird nach einem behebbaren Fehler angezeigt. Drücken Sie die Taste F1, um den Bootprozess zu starten, oder F2, um das Konfigurationsprogramm aufzurufen und die Einstellungen zu ändern. Drücken Sie die Taste F3, um zur vorherigen Anzeige zurückzukehren (normalerweise ein Initialisierungsfehler im zusätzlichen ROM, d. h. bei einer zusätzlichen Karte). Notieren Sie die angezeigten Informationen, und befolgen Sie die Anweisungen.

Fehler ohne Nachrichten

Fehler:

Beim Einschalten des Computers erscheint keine Anzeige auf dem Bildschirm, und der Computer gibt während des Startvorgangs keine Signaltöne aus.

Anmerkung: Wenn Sie sich nicht sicher sind, ob Signaltöne ausgegeben wurden, schalten Sie den Computer aus, und achten Sie beim Wiedereinschalten erneut darauf, ob Signaltöne ausgegeben werden. Wenn Sie einen externen Bildschirm verwenden, finden Sie unter „Fehler am LCD-Bildschirm“ auf Seite 22 weitere Informationen.

Maßnahme:

→ Falls ein Benutzerkennwort definiert ist, drücken Sie eine beliebige Taste, um die Aufforderung zur Eingabe des Benutzerkennworts anzuzeigen. Geben Sie dann das richtige Kennwort ein, und drücken Sie die Eingabetaste.

Wenn die Aufforderung zur Eingabe des Benutzerkennworts nicht angezeigt wird, ist der Helligkeitsregler möglicherweise auf minimale Helligkeit eingestellt. Stellen Sie die Helligkeit mit der Tastenkombination Fn+F11 ein.

Wenn die Anzeige weiterhin leer bleibt, stellen Sie sicher, dass die folgenden Bedingungen erfüllt sind:

- Der Akku ist ordnungsgemäß installiert.
- Das Netzteil ist an den Computer angeschlossen, und der Netzstecker wurde in eine funktionierende Netzsteckdose gesteckt.
- Der Computer ist eingeschaltet. (Schalten Sie den Computer über den Betriebsspannungsschalter erneut ein, um sich zu vergewissern.)

Wenn diese Bedingungen erfüllt sind und die Anzeige leer bleibt, lassen Sie den Computer vom Kundendienst überprüfen.

Fehler:

Beim Einschalten des Computers erscheint keine Anzeige auf dem Bildschirm, es werden jedoch zwei oder mehr Signaltöne ausgegeben.

Maßnahme:

→ Überprüfen Sie, ob die Speicherkarte ordnungsgemäß installiert wurde. Wenn dies der Fall ist, die Anzeige jedoch weiterhin leer bleibt und Sie fünf Signaltöne hören, lassen Sie den Computer vom Kundendienst überprüfen.

Fehler:

Die Bildschirmanzeige wird bei laufendem Betrieb ausgeblendet.

Maßnahme:

→ Möglicherweise ist der Bildschirmschoner oder die Stromverbrauchssteuerung aktiviert. Berühren Sie das TouchPad, drücken Sie eine Taste, um den Bildschirmschoner zu beenden, oder drücken Sie den Betriebsspannungsschalter, um den normalen Betrieb aus dem Bereitschafts- oder Hibernationsmodus wieder aufzunehmen.

Kennwortfehler

Fehler:

Sie haben das Kennwort vergessen.

Maßnahme:

→ Wenn Sie ihr Startkennwort vergessen haben, müssen Sie den Computer zu einem autorisierten Lenovo Kundendienstmitarbeiter bzw. Vertriebsbeauftragten bringen, um das Kennwort löschen zu lassen.

→ Wenn Sie Ihr Festplattenkennwort vergessen, kann das Kennwort nicht von einem autorisierten Lenovo Kundendienstmitarbeiter zurückgesetzt werden und die Daten auf der Festplatte können nicht wiederhergestellt werden. In diesem Fall müssen Sie den Computer zu einem autorisierten Lenovo Kundendienstmitarbeiter bzw. Vertriebsbeauftragten bringen, um das Festplattenlaufwerk austauschen zu lassen. Hierfür ist der Kaufnachweis erforderlich. Die ausgetauschten Teile und die Serviceleistungen werden in Rechnung gestellt.

→ Wenn Sie Ihr Administratorkennwort vergessen, kann das Kennwort nicht von einem autorisierten Lenovo Kundendienstmitarbeiter zurückgesetzt werden. In diesem Fall müssen Sie den Computer zu einem autorisierten Lenovo Kundendienstmitarbeiter bzw. Vertriebsbeauftragten bringen, um die Systemplatine austauschen zu lassen. Hierfür ist der Kaufnachweis erforderlich. Die ausgetauschten Teile und die Serviceleistungen werden in Rechnung gestellt.

Fehler am Betriebsspannungsschalter

Fehler:

Das System reagiert nicht, und Sie können den Computer nicht ausschalten.

Maßnahme:

→ Schalten Sie den Computer aus, indem Sie den Betriebsspannungsschalter mindestens 4 Sekunden lang drücken. Wenn der Computer darauf nicht reagiert, entfernen Sie das Netzteil und den Akku.

Tastaturfehler

Fehler:

Eine Zahl wird angezeigt, wenn Sie einen Buchstaben eingeben.

Maßnahme:

→ Der numerische Modus ist aktiviert. Halten Sie die Taste Fn gedrückt, und drücken Sie die Taste für numerische Verriegelung (Num), um diesen Modus zu inaktivieren.

Fehler:

Alle oder einige Tasten des externen numerischen Tastenblocks funktionieren nicht.

Maßnahme:

→ Stellen Sie sicher, dass der externe numerische Tastenblock ordnungsgemäß an den Computer angeschlossen ist.

Fehler an der Zeigereinheit

Fehler:

Die Maus oder die Zeigereinheit funktioniert nicht.

Maßnahme:

→ Überprüfen Sie, ob das Kabel der Maus bzw. der Zeigereinheit ordnungsgemäß mit dem USB-Anschluss verbunden ist.

Anmerkung: Weitere Informationen hierzu sind im Handbuch zur Maus oder zur Zeigereinheit enthalten.

Fehler beim Bereitschafts- oder Hibernationsmodus

Fehler:

Der Computer wechselt unerwartet in den Bereitschaftsmodus.

Maßnahme:

→ Wenn die Temperatur des Prozessors einen bestimmten Wert überschreitet, wechselt der Computer automatisch in den Bereitschaftsmodus, damit der Computer abkühlen kann und der Prozessor und andere interne Komponenten geschützt werden. Überprüfen Sie die Einstellungen für den Bereitschaftsmodus.

Fehler:

Der Computer wechselt unmittelbar nach dem Selbsttest beim Einschalten (POST) in den Bereitschaftsmodus (die Anzeige für den Bereitschaftsmodus leuchtet auf).

Maßnahme:

- Überprüfen Sie, ob:
 - der Akku geladen ist.
 - die Betriebstemperatur innerhalb des zulässigen Bereichs liegt. Siehe den Abschnitt „Technische Daten“ auf Seite 63.

Wenn der Akku geladen ist und die Temperatur innerhalb des zulässigen Bereichs liegt, lassen Sie den Computer vom Kundendienst überprüfen.

Fehler:

Die Fehlernachricht für kritisch niedrigen Akkuladezustand wird angezeigt, und der Computer wird sofort ausgeschaltet.

Maßnahme:

→ Die Akkuladung ist sehr niedrig. Schließen Sie das Netzteil an den Computer an, oder ersetzen Sie den Akku durch einen vollständig geladenen Akku.

Fehler:

Der LCD-Bildschirm bleibt leer, nachdem Sie die Taste Fn gedrückt haben, um aus dem Bereitschaftsmodus den normalen Betrieb wieder aufzunehmen.

Maßnahme:

→ Überprüfen Sie, ob das Kabel zu einem externen Bildschirm abgezogen wurde, während sich der Computer im Bereitschaftsmodus befand. Ziehen Sie das Kabel des externen Bildschirms nicht ab, während sich der Computer im Bereitschaftsmodus oder im Hibernationsmodus befindet. Ist kein externer Bildschirm angeschlossen, wenn der Computer den Betrieb wieder aufnimmt, bleibt der LCD-Bildschirm leer, und die Ausgabedaten werden nicht angezeigt. Dies ist nicht von der jeweiligen Auflösung abhängig. Drücken Sie die Tastenkombination Fn+F7, um den LCD-Bildschirm zu aktivieren.

Anmerkung: Wenn Sie die Tastenkombination Fn+F7 für ein Präsentationsschema verwenden, müssen Sie die Tastenkombination Fn+F7 mindestens drei Mal innerhalb von drei Sekunden drücken, um das Bild auf dem Computerbildschirm anzuzeigen.

Fehler:

Der Computer verlässt den Bereitschaftsmodus nicht oder die Betriebsanzeige und die Anzeige für den Bereitschaftsmodus leuchten dauerhaft, und der Computer funktioniert nicht.

Maßnahme:

- Wenn der Computer aus dem Bereitschaftsmodus den normalen Betrieb nicht wieder aufnimmt, wurde er möglicherweise automatisch in den Bereitschafts- oder Hibernationsmodus versetzt, weil der Akku leer ist. Überprüfen Sie die Anzeige für den Bereitschaftsmodus.
- Wenn die Anzeige für den Bereitschaftsmodus leuchtet, befindet sich der Computer im Bereitschaftsmodus. Schließen Sie das Netzteil an den Computer an, und drücken Sie die Taste Fn.
- Wenn die Anzeige für den Bereitschaftsmodus nicht leuchtet, befindet sich der Computer im Hibernationsmodus oder ist ausgeschaltet. Schließen Sie das Netzteil an den Computer an, und betätigen Sie den Betriebsspannungsschalter, um den Betrieb wieder aufzunehmen.

Wenn der Computer den Betrieb trotz dieser Maßnahmen nicht wieder aufnimmt, reagiert er möglicherweise nicht mehr, und Sie können ihn nicht ausschalten. Sie müssen ihn in diesem Fall zurücksetzen. Ungespeicherte Daten gehen dabei möglicherweise verloren.

Um den Computer zurückzusetzen, drücken Sie den Betriebsspannungsschalter mindestens 4 Sekunden lang. Wenn das System darauf nicht reagiert, entfernen Sie das Netzteil und den Akku.

Fehler:

Der Computer wechselt nicht in den Bereitschaftsmodus oder in den Hibernationsmodus.

Maßnahme:

→ Überprüfen Sie, ob eine Option ausgewählt wurde, die den Computer daran hindert, in den Bereitschaftsmodus oder in den Hibernationsmodus zu wechseln.

Fehler:

Der Computer wechselt durch Drücken der Tastenkombination Fn+F12 nicht in den Hibernationsmodus.

Maßnahme:

→ Der Computer kann unter folgenden Bedingungen nicht in den Hibernationsmodus wechseln:

- Wenn Sie eine Kommunikations-PC-Karte verwenden. Wenn Sie den Computer in den Hibernationsmodus versetzen möchten, stoppen Sie das Kommunikationsprogramm, und entfernen Sie dann die PC-Karte oder inaktivieren Sie den PC-Karten-Steckplatz. Klicken Sie in der Taskleiste auf das Symbol **Hardware kann entfernt werden**.
- Wenn der Hibernationsmodus nicht aktiviert ist. Aktivieren Sie den Hibernationsmodus wie folgt:
 1. Klicken Sie auf **Start**.
 2. Klicken Sie auf **Systemsteuerung**, und klicken Sie dann auf **Leistung und Wartung**.
 3. Klicken Sie auf **Energieoptionen**. Das Fenster mit den Eigenschaften der Energieoptionen wird geöffnet. Klicken Sie auf die Registerkarte **Hibernation**.
 4. Wählen Sie das Markierungsfeld "Hibernation aktivieren" aus.
 5. Klicken Sie auf **OK**.

Anmerkung: Sie können den Computer mit der Tastenkombination Fn+F12 nur in den Hibernationsmodus versetzen, wenn Sie den Lenovo PM-Treiber installiert haben.

Fehler am LCD-Bildschirm

Fehler:

Die Anzeige ist leer.

Maßnahme:

→ Drücken Sie die Tastenkombination Fn+F7, um das Bild anzuzeigen.

Anmerkung: Wenn Sie die Tastenkombination Fn+F7 für ein Präsentationsschema verwenden, drücken Sie die Tastenkombination Fn+F7 mindestens drei Mal innerhalb von drei Sekunden. Das Bild wird auf dem Computerbildschirm angezeigt.

→ Wenn Sie das Netzteil oder den Akku verwenden und die Statusanzeige des Akkus leuchtet (grün), können Sie den Bildschirm mit der Tastenkombination Fn+F11 heller einstellen.

→ Wenn die Bereitschaftsanzeige blinkt, drücken Sie die Taste "Fn", um den Betrieb aus dem Bereitschaftsmodus heraus wieder aufzunehmen.

→ Besteht der Fehler weiterhin, wenden Sie die „Maßnahme“ zum folgenden Fehler an.

Fehler:

Die Anzeige ist unleserlich oder verzerrt.

Maßnahme:

→ Überprüfen Sie, ob:

- der Einheitsreiber für den Bildschirm ordnungsgemäß installiert wurde.
- Bildschirmauflösung und Farbqualität ordnungsgemäß eingestellt sind.
- der richtige Bildschirmtyp ausgewählt ist.

Sie können diese Einstellungen folgendermaßen überprüfen:

Klicken Sie mit der rechten Maustaste auf den Desktop, um das Fenster "Eigenschaften von Anzeige" zu öffnen.

1. Klicken Sie auf die Registerkarte **Einstellungen**.
2. Überprüfen Sie, ob Bildschirmauflösung und Farbqualität ordnungsgemäß eingestellt sind.
3. Klicken Sie auf **Erweitert...**
4. Klicken Sie auf die Registerkarte **Grafikkarte**.
5. Stellen Sie sicher, dass im Fenster mit den Informationen zur Grafikkarte "NVIDIA xxxxx" oder "Intel xxxxx" angezeigt wird.

Anmerkung: Der Name des Einheitsreibers (xxxxx) richtet sich nach dem in Ihrem Computer installierten Videochip.

6. Klicken Sie auf die Schaltfläche **Eigenschaften**. Aktivieren Sie das Markierungsfeld "Gerätestatus", und stellen Sie sicher, dass die Einheit ordnungsgemäß funktioniert. Ist dies nicht der Fall, klicken Sie auf die Schaltfläche **Problembehandlung**.
7. Klicken Sie auf die Registerkarte **Monitor**.
8. Überprüfen Sie, ob die angezeigten Informationen richtig sind.
9. Klicken Sie auf die Schaltfläche **Eigenschaften**. Aktivieren Sie das Markierungsfeld "Gerätestatus", und stellen Sie sicher, dass die Einheit ordnungsgemäß funktioniert. Ist dies nicht der Fall, klicken Sie auf die Schaltfläche **Problembehandlung**.

Fehler:

Der Bildschirm bleibt nach dem Ausschalten des Computers eingeschaltet.

Maßnahme:

- Halten Sie den Betriebsspannungsschalter mindestens 4 Sekunden lang gedrückt, um den Computer auszuschalten. Schalten Sie den Computer dann wieder ein.

Fehler:

Immer wenn Sie den Computer einschalten, fehlen Punkte oder es erscheinen verfärbte bzw. helle Punkte auf dem Bildschirm.

Maßnahme:

- Dies ist ein Merkmal der TFT-Technologie. Die Anzeige des Computers besteht aus zahlreichen Dünnschichttransistoren (Thin-Film Transistors, TFTs). Eine kleine Anzahl von fehlenden, verfärbten oder hellen Punkten in der Anzeige kann jederzeit auftreten.

Fehler:

Beim Starten einer DVD wird die Nachricht angezeigt, dass kein Overlay-Fenster erstellt werden kann.

oder

Die Wiedergabe von Videos, DVDs oder Spielen erfolgt schlecht oder überhaupt nicht.

Maßnahme:

- Führen Sie eine der folgenden Maßnahmen durch:
 - Wenn Sie einen 32-Bit-Farbmodus verwenden, ändern Sie die Farbtiefe in einen 16-Bit-Modus.
 - Wenn Sie eine Arbeitsoberfläche von mindestens 1280 x 1024 verwenden, verringern Sie die Größe der Arbeitsoberfläche und die Farbtiefe.

Fehler am Akku

Fehler:

Der Akku kann bei ausgeschaltetem Computer in der Standardzeit nicht vollständig aufgeladen werden.

Maßnahme:

→ Der Akku wurde möglicherweise zu stark entladen. Gehen Sie wie folgt vor:

1. Schalten Sie den Computer aus.
2. Stellen Sie sicher, dass sich der zu stark entladene Akku im Computer befindet.
3. Schließen Sie das Netzteil an den Computer an und starten Sie den Ladevorgang.

Wenn der Akku in 24 Stunden nicht vollständig geladen werden kann, verwenden Sie einen neuen Akku.

Fehler:

Der Computer wird heruntergefahren, bevor die Anzeige für den Akkuladezustand angibt, dass der Akku leer ist.

oder

Der Computer befindet sich weiterhin in Betrieb, obwohl die Anzeige für den Akkuladezustand angibt, dass der Akku leer ist.

Maßnahme:

→ Entladen Sie den Akku, und laden Sie den Akku anschließend wieder auf.

Fehler:

Die Betriebszeit eines vollständig geladenen Akkus ist relativ kurz.

Maßnahme:

→ Entladen Sie den Akku, und laden Sie den Akku anschließend wieder auf. Wenn die Akkubetriebszeit immer noch kurz ist, verwenden Sie einen neuen Akku.

Fehler:

Der Computer funktioniert nicht, obwohl ein vollständig geladener Akku installiert ist.

Maßnahme:

→ Möglicherweise wurde der Überspannungsschutz des Akkus aktiviert. Schalten Sie den Computer für eine Minute aus, um den Überspannungsschutz zurückzusetzen. Schalten Sie den Computer dann wieder ein.

Fehler:

Der Akku wird nicht geladen.

Maßnahme:

→ Der Akku kann nicht geladen werden, wenn die Temperatur einen bestimmten Wert überschreitet. Nehmen Sie in diesem Fall den Akku aus dem Computer und lassen Sie ihn auf Raumtemperatur abkühlen. Setzen Sie den Akku erneut ein, sobald er abgekühlt ist, und laden Sie ihn dann. Wenn der Akku immer noch nicht geladen werden kann, lassen Sie ihn vom Kundendienst überprüfen.

Fehler am Festplattenlaufwerk

Fehler:

Am Festplattenlaufwerk tritt gelegentlich ein rasselndes Geräusch auf.

Maßnahme:

- Das rasselnde Geräusch kann in folgenden Situationen auftreten:
- Beim Zugriff des Festplattenlaufwerks auf Daten oder beim Beenden des Datenzugriffs.
 - Beim Transportieren des Festplattenlaufwerks.
 - Beim Transportieren des Computers.

Dies ist ein charakteristisches Merkmal des Festplattenlaufwerks und kein Fehler.

Fehler:

Das Festplattenlaufwerk funktioniert nicht.

Maßnahme:

→ Stellen Sie im Menü "Boot" im BIOS-Dienstprogramm sicher, dass das Festplattenlaufwerk ordnungsgemäß in der Startreihenfolge enthalten ist.

Fehler beim Systemstart

Fehler:

Das Microsoft® Windows-Betriebssystem wird nicht gestartet.

Maßnahme:

→ Verwenden Sie den Arbeitsbereich von ThinkVantage Rescue and Recovery, um den Fehler zu beheben bzw. die Fehlerursache zu bestimmen. Gehen Sie wie folgt vor, um den Arbeitsbereich von ThinkVantage Rescue and Recovery zu öffnen:

1. Schalten Sie Ihren PC für mindestens fünf Sekunden aus und anschließend wieder ein.
2. Beobachten Sie während des Systemstarts aufmerksam den Bildschirm. Drücken Sie die Taste "Lenovo Care", während die Eingangsanzeige erscheint. Der Arbeitsbereich von ThinkVantage Rescue and Recovery wird geöffnet.
3. Im Arbeitsbereich von Rescue and Recovery können Sie wie folgt vorgehen:
 - **Daten sichern und wiederherstellen** - Ihre Dateien, Ordner oder Sicherungskopien sichern und wiederherstellen.
 - **Konfigurieren** - Ihre Systemeinstellungen und Kennwörter konfigurieren.
 - **Datenübertragung** - Über das Internet Daten übertragen und eine Verbindung zur Unterstützungssite herstellen.
 - **Fehler beheben** - Fehler mit den Diagnoseprogrammen erkennen und beheben.

Im oberen Teilfenster des Arbeitsbereichs von ThinkVantage Rescue and Recovery können Sie auf eine der folgenden Registerkarten klicken, um weitere Seiten zu öffnen oder das Dienstprogramm zu beenden:

- **Ereignisanzeige** - Über diese Option können Sie ein Protokoll anzeigen, das Informationen zu Ereignissen oder Tasks enthält, die im Zusammenhang mit Vorgängen stehen, die mit Hilfe des Programms "Rescue and Recovery" durchgeführt wurden.
- **Systeminformationen** - Über diese Option können Sie wichtige Informationen zu Ihrer Computerhardware und Computersoftware anzeigen. Diese Informationen können für die Fehlerdiagnose nützlich sein.
- **Gewährleistungsstatus** - Über diese Option können Sie sich über das Ende des Gewährleistungszeitraums informieren, und Sie können die Servicebedingungen für Ihren Computer oder eine Liste der Ersatzteile abrufen.
- **Hilfe** - Diese Option bietet Informationen zu den einzelnen Funktionen im Arbeitsbereich von ThinkVantage Rescue and Recovery.

- **Neustart** - Diese Option schließt den Arbeitsbereich von ThinkVantage Rescue and Recovery und setzt den unterbrochenen Systemstart fort.

Fehler bei der Authentifizierung über Fingerabdruck

Fehler:

Sie können sich nicht mit Ihrem Fingerabdruck registrieren oder authentifizieren.

Maßnahme:

- In folgenden Situationen können Sie sich möglicherweise nicht mit Ihrem Fingerabdruck registrieren oder authentifizieren:
 - Die Haut des betreffenden Fingers ist faltig.
 - Die Haut des betreffenden Fingers ist rau, trocken oder verletzt.
 - Die Haut des betreffenden Fingers ist sehr trocken.
 - Die Haut des betreffenden Fingers ist verschmutzt oder fettig.
 - Der Zustand der Hautoberfläche des betreffenden Fingers unterscheidet sich stark von dem Zustand, als Sie Ihren Fingerabdruck registriert haben.
 - Die Haut des betreffenden Fingers ist feucht.
 - Es wird nicht der Finger verwendet, mit dem Sie die Registrierung durchgeführt haben.

Gehen Sie wie folgt vor, um eine Authentifizierung über Fingerabdruck zu ermöglichen und den Fehler zu beheben:

- Reinigen Sie Ihre Hände oder wischen Sie sie ab, um Verschmutzungen oder Feuchtigkeit von den Fingern zu entfernen.
- Registrieren Sie den Fingerabdruck eines anderen Fingers, und verwenden Sie in Zukunft diesen für die Authentifizierung.
- Wenn die Haut Ihrer Hände zu trocken ist, verwenden Sie ggf. Handcreme oder -lotion, um die Hautoberfläche etwas anzufeuchten.

Sonstige Fehler

Fehler:

Der Computer wird gesperrt oder akzeptiert keine Eingabe.

Maßnahme:

→ Der Computer wird möglicherweise gesperrt, wenn der Wechsel in den Bereitschaftsmodus während eines Übertragungsvorgangs erfolgt. Inaktivieren Sie den Zeitgeber für "Bereitschaft", wenn Sie im Netz arbeiten.

Halten Sie den Betriebsspannungsschalter mindestens 4 Sekunden lang gedrückt, um den Computer auszuschalten.

Fehler:

Der Computer kann nicht über die ausgewählte Einheit gestartet werden.

Maßnahme:

→ Rufen Sie das Menü "Startup" des BIOS-Dienstprogramms auf. Stellen Sie sicher, dass die Startreihenfolge im BIOS-Dienstprogramm so festgelegt ist, dass der Computer über die gewünschte Einheit gestartet wird. Stellen Sie zudem sicher, dass die Einheit, über die der Computer gestartet werden soll, aktiviert ist. Stellen Sie im Menü "Boot" im BIOS-Dienstprogramm sicher, dass die Einheit ordnungsgemäß in der Startreihenfolge enthalten ist.

Fehler:

CDs können nicht wiedergegeben werden, oder die Klangqualität einer CD ist schlecht.

Maßnahme:

→ Verwenden Sie CDs, die den Standards Ihres Landes entsprechen. CDs, die den lokalen Standards entsprechen, sind normalerweise durch ein CD-Logo auf der beschrifteten Seite der CD gekennzeichnet. Eine ordnungsgemäße Wiedergabe oder eine gute Klangqualität für CDs, die diesen Standards nicht entsprechen, kann nicht gewährleistet werden.



Fehler:

Sie können mit Hilfe der integrierten Karte für drahtlose Übertragungen keine Verbindungen herstellen.

Maßnahme:

→ Wenn der LCD-Bildschirm geschlossen ist, öffnen Sie ihn, und wiederholen Sie den Vorgang.

Fehler:

Eine Anwendung wird nicht richtig ausgeführt.

Maßnahme:

- Stellen Sie sicher, dass der Fehler nicht durch die Anwendung verursacht wird.
- Überprüfen Sie, ob die verfügbare Speicherkapazität Ihres Computers der für die Ausführung der Anwendung erforderlichen Mindestspeicherkapazität entspricht. Lesen Sie dazu die entsprechenden Informationen in der Dokumentation zu der Anwendung.
- Überprüfen Sie Folgendes:
 - Die Anwendung ist für die Ausführung auf dem installierten Betriebssystem geeignet.
 - Andere Anwendungen werden auf Ihrem Computer ordnungsgemäß ausgeführt.
 - Die erforderlichen Einheitsreiber sind installiert.
 - Die Anwendung funktioniert, wenn sie auf einem anderen Computer ausgeführt wird.
- Wenn eine Fehlermeldung angezeigt wird, während Sie das Anwendungsprogramm verwenden, lesen Sie die entsprechenden Informationen in der Dokumentation zur Anwendung.

Kapitel 4. Wiederherstellungsoptionen

Einführung zu Rescue and Recovery

Wenn Windows nicht ordnungsgemäß ausgeführt wird, müssen Sie möglicherweise folgende Maßnahmen ergreifen:

- Aktuelle Systeminformationen abrufen.
- Feststellen, welcher Fehler aufgetreten ist und wie Sie ihn beheben können.
- Einzelne Dateien aus Ihrer Windows-Umgebung sichern oder eine Wiederherstellung mit Hilfe von Sicherungen durchführen (vorausgesetzt, Sie haben zuvor Sicherungen mit dem Programm "ThinkVantage Rescue and Recovery" erstellt).
- Ihren Computer konfigurieren.

Diese Aufgaben können Sie alle im Arbeitsbereich von ThinkVantage Rescue and Recovery durchführen. Um ThinkVantage Rescue and Recovery zu starten, schalten Sie den Computer ein, und drücken Sie die Taste "Lenovo Care", während die Eingangsanzeige angezeigt wird. Weitere Informationen zur Verwendung der Funktionen von Rescue and Recovery finden Sie im Abschnitt „Übersicht zur Wiederherstellung“ im Programm "Access Help".

Werkseitig vorinstallierten Festplatteninhalt wiederherstellen

Anstelle einer Wiederherstellungs-CD oder einer Windows®-CD bietet Lenovo Ihnen im Lieferumfang Ihres Computers einfachere Möglichkeiten zum Ausführen der normalerweise mit diesen CDs verbundenen Aufgaben. Die Dateien und Programme für diese Alternativmethoden befinden sich auf der Festplatte Ihres Computers. Auf diese Art können keine CDs verlegt oder falsche CD-Versionen verwendet werden.

Eine vollständige Sicherungskopie aller Dateien und Programme, die von Lenovo werkseitig auf Ihrem Computer vorinstalliert wurden, befindet sich in einem verdeckten geschützten Bereich auf der Festplatte. Obwohl diese Sicherungskopien verdeckt sind, ist für sie Speicherplatz auf der Festplatte erforderlich. Wenn Sie die Speicherkapazität Ihrer Festplatte unter Windows überprüfen, werden Sie feststellen, dass die Gesamtkapazität der Festplatte geringer als erwartet ist. Dies erklärt sich durch den Speicherplatz, der für den Inhalt der verdeckten Partition erforderlich ist.

Das Programm zur Produktwiederherstellung, das in diesem Bereich enthalten ist, ermöglicht das Wiederherstellen des vollständigen Inhalts der Festplatte in dem Zustand, in dem sie vom Werk geliefert wurde.

Anmerkungen:

1. Wenn Sie Ihr System wiederherstellen, müssen Sie den Schalter für Funkverbindungen an Ihrem Computer vorher in die Position "Ein" versetzen. Wenn Sie dies vergessen, wird Ihre Karte für drahtlose Übertragungen im Netz während des Wiederherstellungsvorgangs nicht erkannt, und der Treiber für die Karte für drahtlose Übertragungen wird nicht in die Systemkonfiguration aufgenommen.
2. Der Wiederherstellungsprozess kann bis zu zwei Stunden dauern.

Gehen Sie wie folgt vor, um den werkseitig installierten Festplatteninhalt wiederherzustellen:

Achtung: Alle Dateien auf der primären Festplattenpartition (gewöhnlich Laufwerk C) gehen bei der Wiederherstellung verloren. Bevor die Daten überschrieben werden, erhalten Sie jedoch die Möglichkeit, Dateien auf anderen Datenträgern zu speichern.

1. Falls möglich, speichern Sie alle Dateien, und führen Sie einen Systemabschluss durch.
2. Schalten Sie den Computer für mindestens fünf Sekunden aus.
3. Schalten Sie den Computer wieder ein. Beobachten Sie während des Systemstarts aufmerksam den Bildschirm. Drücken Sie die Taste "Lenovo Care", während die Eingangsanzeige erscheint. Der Arbeitsbereich von ThinkVantage Rescue and Recovery wird geöffnet.
4. Klicken Sie auf **System wiederherstellen**, wählen Sie **Werkseitig installierten Inhalt des Festplattenlaufwerks wiederherstellen** aus, und befolgen Sie die angezeigten Anweisungen.

Daten wiederherstellen

Wenn Sie bereits Sicherungsoperationen mit Rescue and Recovery durchgeführt haben, verfügen Sie auch über eine oder mehrere gespeicherte Sicherungskopien, die den Inhalt der Festplatte zu verschiedenen Zeitpunkten enthalten. Je nachdem, welche Optionen Sie während der Sicherungsoperation ausgewählt haben, können diese Sicherungskopien auf der Festplatte, auf einem Netzlaufwerk oder auf austauschbaren Datenträgern gespeichert sein.

Sie können entweder das Programm "Rescue and Recovery" oder den Arbeitsbereich von ThinkVantage Rescue and Recovery verwenden, um den Festplatteninhalt zu einem früheren Zeitpunkt mit Hilfe einer der gespeicherten Sicherungskopien wiederherzustellen. Der Arbeitsbereich von ThinkVantage Rescue and Recovery wird unabhängig vom Windows-Betriebssystem ausgeführt. Sie können diese Funktion durch Drücken der Taste "Lenovo Care" starten, wenn während des Systemstarts eine entsprechende Aufforderung angezeigt wird.

Mit Hilfe des Arbeitsbereichs von ThinkVantage Rescue and Recovery können Sie eine Wiederherstellung durchführen, auch wenn Windows nicht gestartet werden kann.

Kapitel 5. Einheiten aufrüsten und austauschen

Akku austauschen

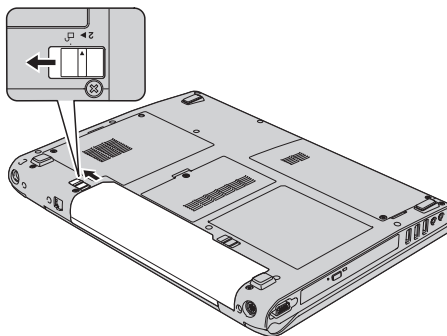
Wichtig

Lesen Sie das Handbuch *Sicherheit und Gewährleistung*, bevor Sie den Akku austauschen.

1. **Schalten Sie den Computer aus, oder versetzen Sie ihn in den Hibernationsmodus.** Ziehen Sie dann das Netzteil und alle Kabel vom Computer ab.

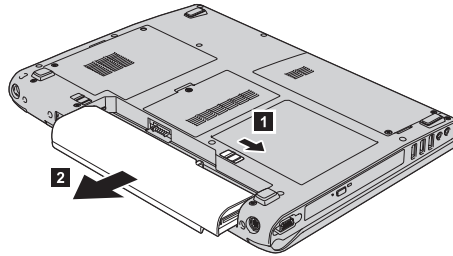
Anmerkung: Wenn Sie eine PC-Karte verwenden, kann der Computer möglicherweise nicht in den Hibernationsmodus versetzt werden. Schalten Sie in diesem Fall den Computer aus.

2. Schließen Sie den LCD-Bildschirm, und drehen Sie den Computer um.
3. Entriegeln Sie die Akkuverriegelung, indem Sie sie in die Position "Entsperrt" schieben.

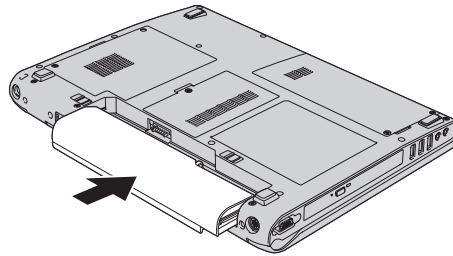


Akku austauschen

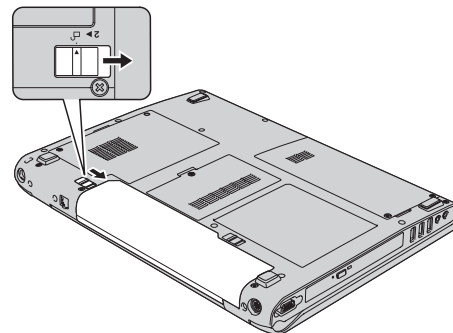
4. Entriegeln Sie die Akkuverriegelung **1**, indem Sie sie in die Position "Entsperrt" schieben. Halten Sie die Verriegelung in dieser Position, und entnehmen Sie den Akku **2**.



5. Installieren Sie einen vollständig geladenen Akku.



6. Stellen Sie sicher, dass sich die Akkuverriegelung in der Position "Gesperrt" befindet.



7. Drehen Sie den Computer wieder um. Schließen Sie das Netzteil und die Kabel wieder am Computer an.

Festplattenlaufwerk aufrüsten

Wichtig

Lesen Sie das Handbuch *Sicherheit und Gewährleistung*, bevor Sie das Festplattenlaufwerk austauschen.

Sie können die Speicherkapazität Ihres Computers erhöhen, indem Sie Ihr gegenwärtiges Festplattenlaufwerk gegen ein Laufwerk mit höherer Speicherkapazität austauschen. Neue Festplattenlaufwerke erhalten Sie von Ihrem Lenovo Reseller oder Vertriebsbeauftragten.

Anmerkungen:

1. Sie sollten das Festplattenlaufwerk nur entnehmen, wenn Sie die Speicherkapazität erhöhen möchten oder das Laufwerk repariert werden soll. Die Laufwerkanschlüsse und die Laufwerkposition sind nicht für einen häufigen Austausch des Festplattenlaufwerks gedacht.
2. Der Arbeitsbereich von ThinkVantage Rescue and Recovery und das Programm zur Produktwiederherstellung befinden sich nicht auf dem optionalen Festplattenlaufwerk.

Achtung

Umgang mit dem Festplattenlaufwerk

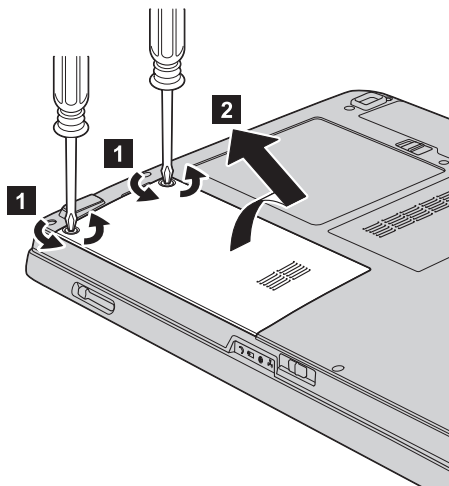
- Lassen Sie das Laufwerk nicht fallen und setzen Sie es keinen Stößen aus. Legen Sie das Laufwerk auf eine geeignete Unterlage, wie z. B. auf ein weiches Tuch, um Erschütterungen zu vermeiden.
- Auf die Laufwerkabdeckung darf kein Druck ausgeübt werden.
- Berühren Sie die Anschlüsse nicht.

Festplattenlaufwerke sind sehr empfindliche Geräte. Unsachgemäße Handhabung kann Beschädigungen oder Datenverluste zur Folge haben. Erstellen Sie eine Sicherungskopie aller Daten, die sich auf der Festplatte befinden, und schalten Sie den Computer aus, bevor Sie das Festplattenlaufwerk entnehmen. Sie dürfen das Laufwerk nicht entnehmen, wenn sich das System in Betrieb, im Bereitschaftsmodus oder im Hibernationsmodus befindet.

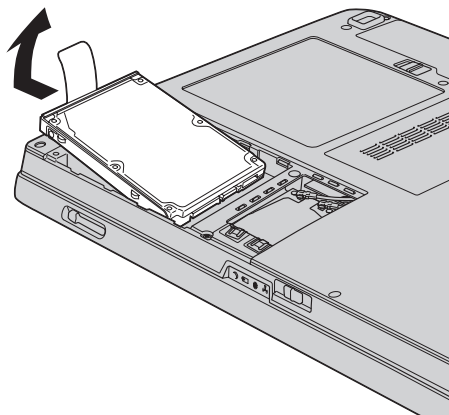
Festplattenlaufwerk aufrüsten

Gehen Sie wie folgt vor, um das Festplattenlaufwerk auszutauschen:

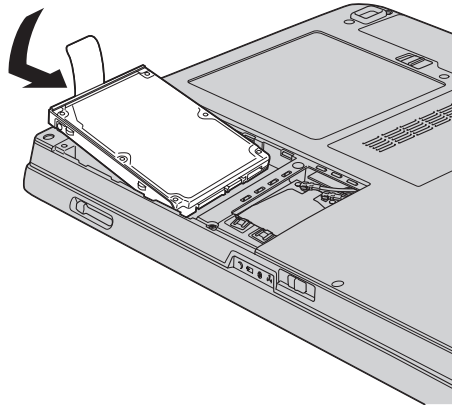
1. **Schalten Sie den Computer aus.** Ziehen Sie das Netzteil und alle Kabel vom Computer ab.
2. Schließen Sie den LCD-Bildschirm, und drehen Sie den Computer um.
3. Entfernen Sie den Akku.
4. Entfernen Sie die beiden Schrauben **1**, und entfernen Sie die Abdeckung des Festplattenlaufwerks **2**.



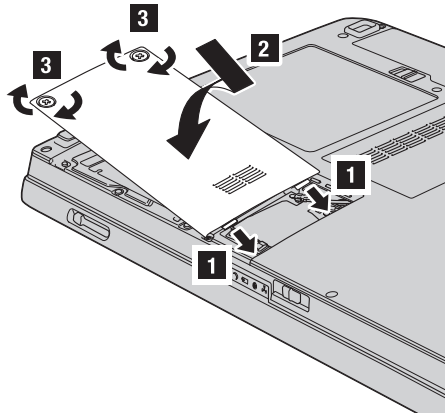
5. Ziehen Sie an der Lasche, um das Festplattenlaufwerk zu entfernen.



- Setzen Sie ein neues Festplattenlaufwerk in die Festplattenlaufwerkposition ein, so dass das Laufwerk fest installiert ist.



- Richten Sie die Vorderseite der Abdeckung des Festplattenlaufwerks **1** an der Position aus, setzen Sie die Abdeckung wieder ein **2**, und ziehen Sie die Schrauben **3** an.



- Setzen Sie den Akku wieder ein.
- Drehen Sie den Computer wieder um. Schließen Sie das Netzteil und die Kabel wieder am Computer an.

Speicher austauschen

Wichtig

Lesen Sie das Handbuch *Sicherheit und Gewährleistung*, bevor Sie Speicher austauschen.

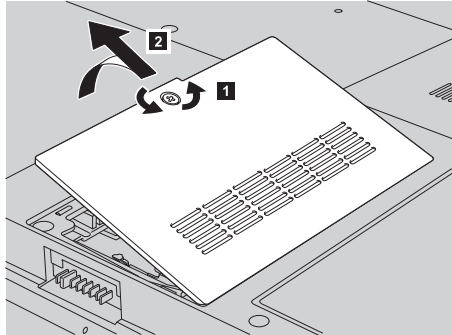
Durch das Erweitern der Speicherkapazität kann die Ausführung von Programmen beschleunigt werden. Sie können die Speicherkapazität Ihres Computers erweitern, indem Sie ein als Zusatzeinrichtung erhältliches ungepuffertes SO-DIMM (Small Outline Dual Inline Memory Module) mit DDR (Double Data Rate) und SDRAM (Synchronous Dynamic Random Access Memory) in den Speichersteckplatz des Computers installieren. SO-DIMMs sind mit unterschiedlichen Speicherkapazitäten verfügbar.

Anmerkung: Verwenden Sie nur Speichermodultypen, die von Ihrem Computer unterstützt werden. Wenn Sie zusätzlichen Speicher nicht ordnungsgemäß oder einen nicht unterstützten Speichermodultyp installieren, wird ein Warnnton ausgegeben, wenn Sie versuchen, den Computer zu starten.

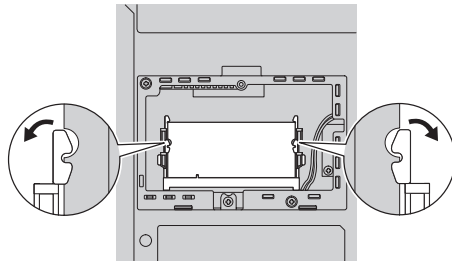
Gehen Sie wie folgt vor, um ein SO-DIMM zu installieren:

1. Berühren Sie einen Metalltisch oder ein anderes geerdetes Metallobjekt. Dadurch wird die statische Aufladung Ihres Körpers verringert, die das SO-DIMM beschädigen könnte. Berühren Sie am SO-DIMM nicht den Rand mit den Kontakten.
2. **Schalten Sie den Computer aus.** Ziehen Sie das Netzteil und alle Kabel vom Computer ab.
3. Schließen Sie den LCD-Bildschirm, und drehen Sie den Computer um.
4. Entfernen Sie den Akku.

5. Lösen Sie die Schraube **1** an der Speichersteckplatzabdeckung, und entfernen Sie sie **2**.



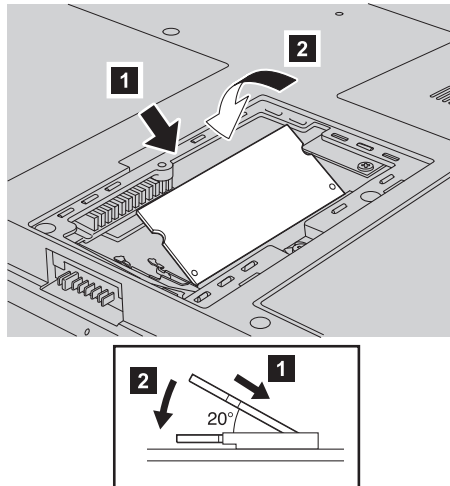
6. Wenn sich in den Speichersteckplätzen bereits zwei SO-DIMMs befinden, ersetzen Sie eines dieser SO-DIMMs durch ein neues. Entnehmen Sie das SO-DIMM, indem Sie die Verriegelungen an beiden Seiten des Stecksockels gleichzeitig nach außen drücken. Bewahren Sie das Modul für eine weitere Verwendung sorgfältig auf.



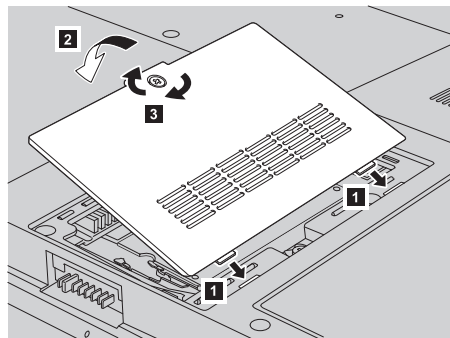
7. Stellen Sie fest, an welcher Kontaktkante des SO-DIMMs sich eine Kerbe befindet.

Achtung: Vermeiden Sie es, die Kontaktkante des SO-DIMMs zu berühren, um das SO-DIMM nicht zu beschädigen.

8. Setzen Sie das SO-DIMM in einem Winkel von ungefähr 20 Grad **1** in den Steckplatz ein. Dabei muss die SO-DIMM-Kante mit der Kerbe an der Kontaktkante des Stecksockels ausgerichtet sein. Drücken Sie das SO-DIMM fest in den Steckplatz **2**.



9. Drehen Sie das SO-DIMM nach unten, bis es hörbar einrastet.
10. Stellen Sie sicher, dass die Karte fest im Steckplatz installiert ist und nicht bewegt werden kann.
11. Richten Sie die Vorderseite der Speichersteckplatzabdeckung **1** am Steckplatz aus, setzen Sie die Abdeckung wieder ein **2**, und ziehen Sie die Schrauben **3** an.



Achtung: Wenn Sie ein SO-DIMM hinzugefügt oder aufgerüstet haben, schließen Sie die Speichersteckplatzabdeckung, bevor Sie den Computer verwenden. Verwenden Sie den Computer niemals mit geöffneter Abdeckung.

12. Setzen Sie den Akku wieder ein.
13. Drehen Sie den Computer um. Schließen Sie das Netzteil und die Kabel wieder am Computer an.

Gehen Sie wie folgt vor, um zu überprüfen, ob das SO-DIMM ordnungsgemäß installiert wurde:

1. Schalten Sie den Computer ein.
2. Drücken Sie die Taste F1, während die Eingangsanzeige erscheint. Die Anzeige des BIOS-Dienstprogramms wird geöffnet. Unter "Memory" wird die Speicherkapazität Ihres Computers angezeigt.

Kapitel 6. Hilfe und Serviceleistungen anfordern

Hilfe und Serviceleistungen anfordern

Wenn Sie Hilfe, Serviceleistungen, Unterstützung in technischen Fragen oder Informationen zu bestimmten Lenovo Computern benötigen, bietet Lenovo Ihnen eine Vielzahl von Leistungen an. In diesem Abschnitt erfahren Sie, wie Sie zusätzliche Informationen zu Lenovo Computern erhalten, wie Sie bei einem Computerfehler vorgehen und an wen Sie sich wenden können, wenn Sie Serviceleistungen benötigen.

Die Microsoft-Service-Packs enthalten die aktuellste Software mit Windows-Produktaktualisierungen. Sie können die Service-Packs über das Web herunterladen (in diesem Fall können Gebühren für die Verbindung anfallen) oder als CD-ROM anfordern. Weitere Informationen und weitere Links finden Sie unter der Adresse www.microsoft.com. Technische Unterstützung bei der Installation von Service-Packs für das vorinstallierte Microsoft Windows-Produkt sowie Antworten auf Fragen zu den Service-Packs erhalten Sie auf der Microsoft-Website zu Services zur Produktunterstützung unter der Adresse <http://support.microsoft.com/directory/> oder vom Customer Support Center unter einer der Telefonnummern, die unter „Liste der weltweit gültigen Telefonnummern“ auf Seite 52 aufgeführt sind. Für diese Services können Gebühren anfallen.

Unterstützung im World Wide Web

Auf der Lenovo Website im World Wide Web sind aktuelle Informationen zu Lenovo Computern und Unterstützungsleistungen aufgeführt. Die Adresse der Lenovo Homepage lautet <http://www.lenovo.com>.

Informationen zur Unterstützung für Ihren Lenovo 3000 finden Sie unter der Adresse www.lenovo.com/support. Auf dieser Website finden Sie Informationen zum Beheben von Fehlern, zu Einsatzmöglichkeiten Ihres Computers sowie zu Zusatzeinrichtungen, mit denen Sie Ihren Lenovo Computer auf noch einfachere Weise einsetzen können.

Customer Support Center kontaktieren

Wenn Sie den Fehler selbst nicht beheben können, können Sie während des Gewährleistungszeitraums über das Customer Support Center telefonisch Unterstützung und Informationen anfordern.

Während des Gewährleistungszeitraums stehen folgende Serviceleistungen zur Verfügung:

- Fehlerbestimmung: Mit Hilfe von erfahrenen Mitarbeitern können Sie feststellen, ob ein Hardwarefehler aufgetreten ist, sowie festlegen, welche Maßnahme zum Beheben des Fehlers durchgeführt werden muss.
- Lenovo Hardwarereparatur: Wenn festgestellt wurde, dass der Fehler durch die Gewährleistungsbestimmungen für Lenovo Hardwareprodukte abgedeckt ist, stehen Ihnen erfahrene Kundendienstmitarbeiter für die entsprechende Serviceleistung zur Verfügung.
- Verwaltung technischer Änderungen: In einigen Fällen müssen auch nach der Auslieferung eines Produkts Änderungen vorgenommen werden. Ausgewählte technische Änderungen (ECs, Engineering Changes), die sich auf die von Ihnen verwendete Hardware beziehen, werden von Lenovo oder dem zuständigen Reseller (falls dieser von Lenovo autorisiert wurde) verfügbar gemacht.

Folgende Leistungen sind im Gewährleistungsservice nicht enthalten:

- Austauschen oder Verwenden von Komponenten, die nicht für oder von Lenovo hergestellt wurden, oder von Komponenten, die nicht der Gewährleistung unterliegen

Anmerkung: Alle Komponenten, die der Gewährleistung unterliegen, weisen eine siebenstellige Identifikationszeichenfolge im Format "FRU XXXXXXX" auf.

- Feststellen von Softwarefehlerquellen
- Konfiguration des BIOS als Teil einer Installation oder eines Upgrades
- Änderungen oder Upgrades von Einheitentreibern
- Installation und Wartung von Netzbetriebssystemen (NOS)
- Installation und Wartung von Anwendungsprogrammen

Um festzustellen, ob Ihre Maschine einer Gewährleistung unterliegt und welche Gewährleistungsdauer gilt, rufen Sie die Webseite www.lenovo.com/support auf, klicken Sie auf **Warranty**, und befolgen Sie die angezeigten Anweisungen.

Genauere Informationen hierzu sind in den Lenovo Gewährleistungsbestimmungen für Hardwareprodukte enthalten. Bewahren Sie in jedem Fall den Kaufnachweis auf, damit Sie die Gewährleistungsservices in Anspruch nehmen können.

Wenn Sie beim Support Center anrufen, halten Sie sich nach Möglichkeit in der Nähe Ihres Computers auf, damit Ihnen der Mitarbeiter des Kundendienstes bei der Behebung des Computerfehlers behilflich sein kann. Bevor Sie beim Support Center anrufen, sollten Sie zunächst die aktuellen Treiber und Systemaktualisierungen heruntergeladen, ein Diagnoseprogramm ausgeführt und sich Informationen notiert haben.

Wenn Sie den Kundendienst anrufen, halten Sie bitte folgende Informationen bereit:

- Maschinentyp und Modell
- Seriennummer des Computers, Bildschirms und anderer Komponenten oder Kaufnachweis
- Beschreibung des aufgetretenen Fehlers
- Genauer Wortlaut der angezeigten Fehlermeldungen
- Informationen zur Hardware- und Softwarekonfiguration Ihres Systems

Die Telefonnummern des zuständigen Customer Support Centers finden Sie in diesem Handbuch unter "Liste der weltweit gültigen Telefonnummern".

Anmerkung: Die Telefonnummern können ohne vorherige Ankündigung geändert werden. Eine aktuelle Telefonnummernliste der Customer Support Center sowie Informationen zu den Uhrzeiten, zu denen Ihnen das Personal des Customer Support Centers zur Verfügung steht, erhalten Sie auf der Website www.lenovo.com/support. Wenn die Telefonnummer für Ihr Land oder Ihre Region in dieser Tabelle nicht aufgeführt ist, wenden Sie sich an den zuständigen Lenovo Reseller oder den Lenovo Vertriebsbeauftragten.

Weltweite Hilfe

In Ländern, in denen Ihr Lenovo Maschinentyp verkauft wird, können Sie für Ihren Computer möglicherweise Internationalen Gewährleistungsservice in Anspruch nehmen. Dieser berechtigt Sie automatisch, Gewährleistungsservice während der Gewährleistungsdauer in Anspruch zu nehmen. Die Serviceleistungen werden von Service-Providern ausgeführt, die für diesen Gewährleistungsservice autorisiert sind.

Die Servicemethoden und -verfahren sind von Land zu Land verschieden und einige Services werden nicht überall angeboten. Internationaler Gewährleistungsservice wird nach der im jeweiligen Land üblichen Servicemethode (wie z. B. Aufbewahrungsservice, Anlieferung durch den Kunden oder Service vor Ort) geleistet. Die Kundendienststellen in einigen Ländern können möglicherweise nicht für alle Modelle eines bestimmten Typs Service anbieten. In einigen Ländern werden für den Service Gebühren erhoben, oder es gelten gewisse Einschränkungen.

Klicken Sie unter der Internet-Adresse www.lenovo.com/support auf **Warranty**, und befolgen Sie die angezeigten Anweisungen, um zu erfahren, ob für Ihren Computer Internationaler Gewährleistungsservice gewährt wird, und um eine Liste der Länder abzurufen, in denen dieser Service angeboten wird.

Anhang A. Gewährleistungsbestimmungen

Gewährleistungsbestimmungen

Dieser Anhang enthält Informationen zum Gewährleistungszeitraum sowie zur Art des Gewährleistungsservice, die für Ihre Maschine in Ihrem Land oder Ihrer Region gelten. Die Bestimmungen der Lenovo Gewährleistung, die für Ihre Maschine gelten, können Sie Kapitel 2, Gewährleistungsinformationen, im Handbuch "Sicherheit und Gewährleistung" entnehmen, das im Lieferumfang Ihrer Maschine enthalten ist.

Gewährleistungszeitraum

Der Gewährleistungszeitraum, der in der nachfolgenden Tabelle angegeben ist, kann in den einzelnen Ländern und Regionen unterschiedlich sein. HINWEIS: "Region" steht für die chinesischen Sonderverwaltungsregionen Hongkong und Macao.

Eine Gewährleistung von 3 Jahren für Teile und von 1 Jahr für Serviceleistungen bedeutet beispielsweise, dass Lenovo kostenlosen Gewährleistungsservice bereitstellt für:

- a. Teile und Serviceleistungen im ersten Jahr der Gewährleistung; und
- b. nur Teile (auf Austauschbasis) im zweiten oder dritten Jahr der Gewährleistung. Die Serviceleistungen, die im zweiten und dritten Jahr der Gewährleistung für Reparaturen oder den Ersatz von Teilen und anfallen, werden dem Kunden vom Service-Provider in Rechnung gestellt.

Maschinentyp	Land oder Region, in der die Maschine erworben wurde	Gewährleistungszeitraum	Arten des Gewährleistungsservices
0689	USA, Kanada, Mexiko, Brasilien, Australien, Japan	Teile und Serviceleistungen - 1 Jahr, Akku - 1 Jahr	6 1
	Andere	Teile und Serviceleistungen - 1 Jahr, Akku - 1 Jahr	7 1
0768	USA, Kanada, Mexiko, Brasilien, Australien, Japan	Teile und Serviceleistungen - 1 Jahr, Akku - 1 Jahr	6 1
	Andere	Teile und Serviceleistungen - 1 Jahr, Akku - 1 Jahr	7 1

Art des Gewährleistungsservice

Falls erforderlich, leistet Lenovo Reparatur- oder Austauschservice, abhängig von der Art des Gewährleistungsservices, der oben in der Tabelle für die Maschine angegeben und nachfolgend beschrieben ist. Der Zeitrahmen des Service ist abhängig von der Uhrzeit des Anrufs und der Verfügbarkeit der Teile. Die Servicestufen sind an Antwortzeiten gebunden und werden nicht garantiert. Die angegebene Servicestufe wird möglicherweise nicht an allen Standorten weltweit angeboten, und außerhalb des üblichen Servicebereichs des Service-Providers können zusätzliche Gebühren anfallen. Der Kunde muss sich an den zuständigen Ansprechpartner beim Service-Provider oder an den Reseller wenden, wenn er Informationen über bestimmte Länder und Standorte benötigt.

1. CRU-Service

Lenovo liefert dem Kunden CRUs (Customer Replaceable Units sind durch den Kunden austauschbare Funktionseinheiten), damit er die Installation selbst vornehmen kann. CRUs der Stufe 1 sind einfach zu installieren, während für die Installation von CRUs der Stufe 2 bestimmte technische Kenntnisse und Werkzeuge erforderlich sind. CRU-Informationen sowie Anweisungen zum Austausch der CRU werden mit der Maschine geliefert und sind auf Anfrage jederzeit bei Lenovo erhältlich. Abhängig von der Art des für die Maschine geltenden Gewährleistungsservice kann der Kunde die Installation ohne zusätzliche Kosten von einem Service-Provider durchführen lassen. In dem mit der Ersatz-CRU gelieferten Material ist angegeben, ob die fehlerhafte CRU an Lenovo zurückgegeben werden muss. Ist eine Rückgabe vorgesehen, 1) sind im Lieferumfang der Ersatz-CRU Anweisungen für die Rückgabe und ein Versandkarton enthalten, und 2) kann Lenovo dem Kunden die Ersatz-CRU in Rechnung stellen, falls er die fehlerhafte CRU nicht innerhalb von 30 Tagen nach Erhalt der Ersatz-CRU an Lenovo zurückschickt.

2. Service vor Ort

Der Service-Provider wird die fehlerhafte Maschine entweder vor Ort reparieren oder austauschen und deren ordnungsgemäße Funktionsweise überprüfen. Der Kunde muss dafür Sorge tragen, dass am Standort der Lenovo Maschine ausreichend Platz zum Zerlegen und erneuten Zusammenbauen der Maschine vorhanden ist. Der Standort muss sauber, gut beleuchtet und für die jeweilige Maßnahme geeignet sein. Einige Maschinen müssen zur Durchführung bestimmter Reparaturen eventuell an ein bestimmtes Service-Center eingeschickt werden.

3. Kurier- oder Aufbewahrungsservice *

Organisiert der Service-Provider den Transport, muss der Kunde die fehlerhafte Maschine entsprechend vorbereiten. Der Kunde erhält einen Versandkarton für den Transport der Maschine an das angegebene Service-Center. Ein Kurierdienst wird die Maschine abholen und zum angegebenen Service-Center transportieren. Nach der Reparatur oder dem Austausch wird das Service-Center den Rücktransport der Maschine an den Standort des Kunden veranlassen. Für die Installation und Überprüfung der Maschine ist der Kunde selbst verantwortlich.

4. Anlieferung oder Versand durch den Kunden

Der Kunde wird die fehlerhafte Maschine gut verpackt entsprechend den Angaben des Service-Providers an den angegebenen Standort einschicken (vorab bezahlt, sofern nichts anderes angegeben ist). Nachdem die Maschine repariert oder ausgetauscht wurde, wird sie für den Kunden zum Abholen bereitgehalten oder auf Kosten von Lenovo an den Kunden zurückgeschickt, sofern der Service-Provider nichts anderes angegeben hat. Für die anschließende Installation und Überprüfung der Maschine ist der Kunde selbst verantwortlich.

5. CRU-Service und Service vor Ort

Diese Art von Gewährleistungsservice ist eine Kombination aus 1 und 2 (siehe oben).

6. CRU-Service und Kurier- oder Aufbewahrungsservice

Diese Art von Gewährleistungsservice ist eine Kombination aus 1 und 3 (siehe oben).

7. CRU-Service und Anlieferung durch den Kunden oder per Versand

Diese Art von Gewährleistungsservice ist eine Kombination aus 1 und 4 (siehe oben).

Wenn als Art des Gewährleistungsservice 5, 6 oder 7 angegeben ist, wird der Service-Provider darüber entscheiden, welche Art von Gewährleistungsservice für die Reparatur geeignet ist.

* Diese Art von Service wird in einigen Ländern als "Lenovo EasyServ" oder "EasyServ" bezeichnet.

Um Gewährleistungsservice zu erhalten, sollte sich der Kunde an einen Service-Provider wenden. In Kanada oder den Vereinigten Staaten von Amerika lautet die Nummer des Service wie folgt: 1-800-IBM-SERV (426-7378). Die Servicetelefonnummern in anderen Ländern können der folgenden Liste entnommen werden:

Liste der weltweit gültigen Telefonnummern

Telefonnummern können jederzeit ohne Vorankündigung geändert werden.
Die aktuellen Telefonnummern können unter der Adresse
<http://www.lenovo.com/support> abgerufen werden, indem dort auf den Link
Support phone list geklickt wird.

Land oder Region	Telefonnummer
Afrika	Afrika: +44 (0)1475-555-055 Südafrika: +27-11-3028888 und 0800110756 Zentralafrika: Wenden Sie sich an einen IBM Business Partner in Ihrer Nähe.
Argentinien	0800-666-0011 (Spanisch)
Australien	131-426 (Englisch)
Belgien	02-210-9820 (Flämisch) 02-210-9800 (Französisch) Gewährleistungsservice und Unterstützung: 02-225-3611
Bolivien	0800-0189 (Spanisch)
Brasilien	Region Sao Paulo: (11) 3889-8986 Gebührenfreie Telefonnummer außerhalb der Region Sao Paulo: 0800-7014-815 (Brasilianisches Portugiesisch)
Chile	800-224-488 (Spanisch)
China	800-810-1818 (Mandarin)
China (Sonderverwaltungsregion Hongkong)	Home-PCs: 852-2825-7799 Kommerzielle PCs: 852-8205-0333 Lenovo 3000 und WorkPad: 852-2825-6580 (Kantonesisch, Englisch, Putonghua)
Costa Rica	284-3911 (Spanisch) Lenovo Customer Support Center (gebührenfrei): 0-800-011-1029
Dänemark	4520-8200 Gewährleistungsservice und Unterstützung: 7010-5150 (Dänisch)
Deutschland	07032-15-49201 Gewährleistungsservice und Unterstützung: 01805-25-35-58 (Deutsch)
Dominikanische Republik	566-4755 566-5161, Durchwahl 8201 Gebührenfrei innerhalb der Dominikanischen Republik: 1-200-1929 (Spanisch) Lenovo Customer Support Center (gebührenfrei): 1-866-434-2080
Ecuador	1-800-426911 (Spanisch)
El Salvador	250-5696 (Spanisch) Lenovo Customer Support Center (gebührenfrei): 800-6264
Estland	+386-61-1796-699

Land oder Region	Telefonnummer
Finnland	09-459-6960 Gewährleistungsservice und Unterstützung: +358-800-1-4260 (Finnisch)
Frankreich	0238-557-450 Gewährleistungsservice und Unterstützung: Software: 0810-631-020 Hardware: 0810-631-213 (Französisch)
Griechenland	+30-210-680-1700
Großbritannien	01475-555-055 Gewährleistungsservice und Unterstützung: Software: 08457-151-516 Hardware: 08705-500-900 (Englisch)
Guatemala	335-8490 (Spanisch)
Honduras	Tegucigalpa und San Pedro Sula: 232-4222 San Pedro Sula: 552-2234 (Spanisch)
Indien	1600-44-6666 Alternativ gebührenfrei: +91-80-2678-8940 (Englisch)
Indonesien	800-140-3555 +62-21-251-2955 (Indonesisch, Englisch)
Irland	01-815-9202 Gewährleistungsservice und Unterstützung: 01-881-1444 (Englisch)
Israel	+972-3-531-3900 (Hebräisch) +972-3-531-3900 (Englisch)
Italien	02-7031-6101 Gewährleistungsservice und Unterstützung: 39-800-820094 (Italienisch)
Japan	<p>PC-Produkte: Gebührenfrei: 0120-20-5550 International: +81-46-266-4716</p> <p>Unter den angegebenen Telefonnummern antwortet eine Bandansage in japanischer Sprache. Für eine telefonische Unterstützung in englischer Sprache ist das Ende der japanischen Bandansage abzuwarten. Anschließend antwortet ein Telefonist. Fragen Sie nach englischer Unterstützung ("English support please"). Daraufhin werden Sie an einen Englisch sprechenden Telefonisten weitergeleitet.</p> <p>PC-Software: 0120-558-695 Überseegespräche: +81-44-200-8666 (Japanisch)</p>

Land oder Region	Telefonnummer
Kanada	1-800-565-3344 (Englisch, Französisch) Nur Toronto: 416-383-3344
Kolumbien	1-800-912-3021 (Spanisch)
Korea	1588-5801 (Koreanisch)
Kroatien	0800-0426
Lettland	+386-61-1796-699
Litauen	+386-61-1796-699
Luxemburg	+352-298-977-5063 (Französisch)
Malaysia	1800-88-8558 (Englisch, Malaysisch)
Malta	+356-23-4175
Mexiko	001-866-434-2080 (Spanisch)
Naher und Mittlerer Osten	+44 (0)1475-555-055
Neuseeland	0800-733-222 (Englisch)
Nicaragua	255-6658 (Spanisch)
Niederlande	+31-20-514-5770 (Niederländisch)
Norwegen	6681-1100 Gewährleistungsservice und Unterstützung: 8152-1550 (Norwegisch)
Österreich	01-24592-5901 01-211-454-610 (Deutsch)
Panama	206-6047 (Spanisch) Lenovo Customer Support Center (gebührenfrei): 001-866-434-2080
Peru	0-800-50-866 (Spanisch)
Philippinen	1800-1888-1426 (Englisch) +63-2-995-8420 (Philippinisch)
Polen	+48-22-878-6999
Portugal	+351-21-892-7147 (Portugiesisch)
Rumänien	+4-021-224-4015
Russische Föderation	+7-095-940-2000 (Russisch)
Schweden	08-477-4420 Gewährleistungsservice und Unterstützung: 077-117-1040 (Schwedisch)
Schweiz	058-333-0900 Gewährleistungsservice und Unterstützung: 0800-55-54-54 (Deutsch, Französisch, Italienisch)
Singapur	1800-3172-888 (Englisch, Malaysisch)
Slowakei	+421-2-4954-1217

Land oder Region	Telefonnummer
Slowenien	+386-1-4796-699
Spanien	91-714-7983 91-397-6503 (Spanisch)
Sri Lanka	+94-11-2448-442 (Englisch)
Taiwan	886-2-8723-9799 (Mandarin)
Thailand	1-800-299-229 (Thailändisch)
Tschechische Republik	+420-2-7213-1316
Türkei	00800-4463-2041 (Türkisch)
Ungarn	+36-1-382-5720
Uruguay	000-411-005-6649 (Spanisch)
Venezuela	0-800-100-2011 (Spanisch)
Vereinigte Staaten von Amerika	1-800-426-7378 (Englisch)
Vietnam	Nördliches Gebiet und Hanoi: 84-4-843-6675 Südliches Gebiet und Ho-Chi-Minh-Stadt: 84-8-829-5160 (Englisch, Vietnamesisch)
Zypern	+357-22-841100

Anhang B. CRUs (Customer Replaceable Units, durch Kunden austauschbare Funktionseinheiten)

Die im Folgenden aufgeführten Teile sind designierte CRU-Teile für Ihren Computer.

Im Folgenden finden Sie eine Liste der CRUs und der Veröffentlichungen, in denen Sie Anweisungen zum Entfernen bzw. Austauschen von CRUs erhalten.

	Service und Fehlerbehebung	Installationsanweisungen	Access Help	Online-Wartungshandbuch
CRUs der Stufe 1				
Akku	X		X	X
Festplattenlaufwerk	X		X	X
Optisches Laufwerk			X	X
Netzteil und Netzkabel		X		
CRUs der Stufe 2				
Speicher (Standard)	X		X	X
Mini-PCI-ExpressCard			X	X

Anweisungen zum Austauschen von CRUs finden Sie in Access Help. Um Access Help zu öffnen, klicken Sie auf **Start**, bewegen Sie den Zeiger auf **Alle Programme** und anschließend auf **Lenovo Care**. Klicken Sie auf **Access Help**.

Wenn Sie nicht auf diese Anweisungen zugreifen können oder beim Austauschen von CRUs Schwierigkeiten haben, finden Sie wie folgt zusätzliche Hilfe und Unterstützung:

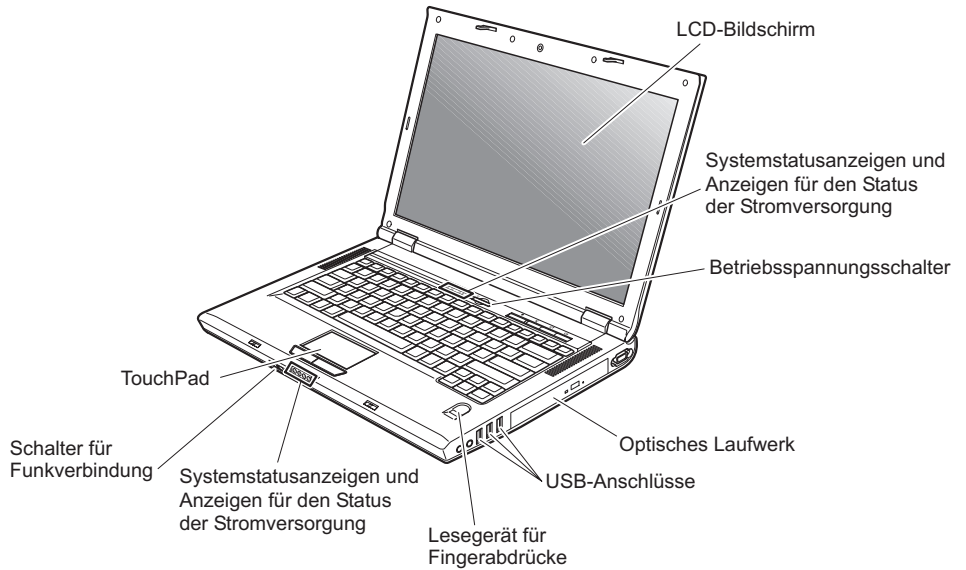
- Das Onlinehandbuch für Hardwarewartung und Fehlerbehebung finden Sie auf folgender Unterstützungswebsite:
<http://www.lenovo.com/think/support/site.wss/document.do?Indocid=part-video>

- Beim zuständigen Customer Support Center. Die Telefonnummern der Support Center Ihres Landes oder Ihrer Region finden Sie im Abschnitt „Liste der weltweit gültigen Telefonnummern“ auf Seite 52.

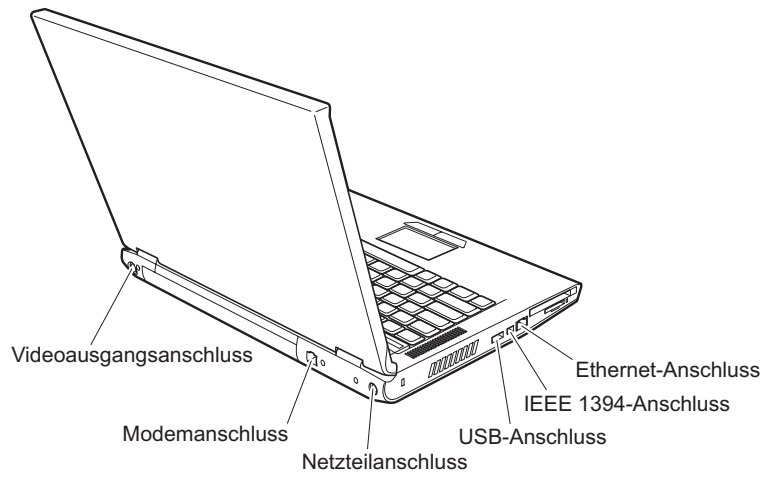
Anhang C. Übersicht über Ihren Computer

Ihr Computer auf einen Blick

Vorderansicht



Rückansicht



Merkmale

Prozessor

- Diese Informationen finden Sie in den Systemeigenschaften Ihres Computers. Gehen Sie wie folgt vor, um diese Informationen anzuzeigen: Klicken Sie auf dem Desktop mit der rechten Maustaste auf das Symbol "Arbeitsplatz", und wählen Sie im Pulldown-Menü den Menüpunkt "Eigenschaften" aus.

Speicherkapazität

- DDR-SDRAM II (Double Data Rate Synchronous Dynamic Random Access Memory II)

Speichereinheit

- 2,5-Zoll-Festplattenlaufwerk

Bildschirm

Farbbildschirm mit TFT-Technologie:

- Größe: je nach Modell 15,4 oder 14,1 Zoll
- Auflösung:
 - LCD-Bildschirm: je nach Modell bis zu 1680 x 1050
 - Externer Bildschirm: bis zu 2048 x 1536
- Helligkeitsregler
- Integrierte Kamera (bei einigen Modellen)

Tastatur

- Lesegerät für Fingerabdrücke (bei einigen Modellen)
- 84, 85 oder 89 Tasten
- Touchpad
- Taste Fn
- Taste "Lenovo Care"
- Tasten zur Lautstärkeregelung

Externe Schnittstellen

- Anschluss für externen Bildschirm
- S-Video-Anschluss
- PC-Karten-Steckplatz (PC-Karte vom Typ II)
- Stereokopfhöreranschluss
- Mikrofonanschluss
- 4 USB-Anschlüsse (Universal Serial Bus)
- RJ11-Telefonanschluss
- RJ45-Ethernet-Anschluss
- IEEE 1394-Anschluss (bei einigen Modellen)
- Steckplatz für ein Lesegerät für digitale Datenträger
- Schalter für Funkverbindung
- Optisches Laufwerk
- Integrierte Funktion für drahtlose Verbindungen im LAN (bei einigen Modellen)
- Integrierte *Bluetooth*-Funktion (bei einigen Modellen)

Technische Daten

Größe

- Modell mit 14-Zoll-Bildschirm
 - Breite: 339 mm
 - Tiefe: 257 mm
 - Höhe: 30,0 bis 37,4 mm
- Modell mit 15-Zoll-Bildschirm
 - Breite: 363 mm
 - Tiefe: 264 mm
 - Höhe: 31,0 bis 38,4 mm

Umgebung

- Maximale Höhe unter normalen Druckbedingungen: 3048 m
- Temperatur
 - In Höhen bis 2438 m
 - Betrieb ohne Diskette: 5 bis 35 °C
 - Betrieb mit Diskette: 10 bis 35 °C
 - Nicht in Betrieb: 5 bis 43 °C
 - In Höhen über 2438 m
 - Maximale Betriebstemperatur: 31,3 °C

Anmerkung: Der Akku muss beim Laden eine Temperatur von mindestens 10 °C haben.

- Relative Luftfeuchtigkeit:
 - Betrieb ohne Datenträger im Laufwerk: 8 bis 95 %
 - Betrieb mit einem Datenträger im Laufwerk: 8 bis 80 %

Wärmeabgabe

- Maximal 90 W für Modelle mit separatem Grafikmodul
- Maximal 65 W für Modelle mit integriertem Grafikmodul

Stromquelle (Netzteil)

- Sinuswelleneingang mit 50 bis 60 Hz
- Eingangsspannungsbereich des Netzteils: 100 bis 240 V Wechselstrom, 50 bis 60 Hz

Akku

- Lithiumakku
 - Nennspannung: 10,8 V Gleichstrom
 - Kapazität: je nach Modell 4,4 Ah oder 6,6 Ah

Anhang D. Informationen zu drahtlosen Einrichtungen

Interoperabilität drahtloser Einheiten

Die Wireless LAN Mini-PCI-ExpressCard kann zusammen mit allen drahtlosen LAN-Karten verwendet werden, die auf der DSSS- (Direct Sequence Spread Spectrum) oder OFDM-Funktechnologie (Orthogonal Frequency Division Multiplexing) basieren. Die Karte erfüllt folgende Standards:

- Den Standard IEEE 802.11a/b/g für drahtlose LANs (Wireless LANs, WLANs) entsprechend der Definition und Bewilligung des Institute of Electrical and Electronics Engineers.
- Die WiFi-Zertifizierung (Wireless Fidelity) entsprechend der Definition der Wi-Fi Alliance.

Die *Bluetooth*-Tochterkarte kann zusammen mit anderen *Bluetooth*-Produkten verwendet werden, die mit der *Bluetooth*-Spezifikation 2.0 + EDR gemäß *Bluetooth*-SIG übereinstimmen. Folgende Profile werden von der *Bluetooth*-Tochterkarte unterstützt:

- Generischer Zugriff
- Serviceerkennung
- Serieller Anschluss
- DFÜ-Netzwerk
- FAX
- LAN-Zugriff über PPP
- PAN (Personal Area Network)
- Generischer Objektaustausch
- Generischer Objekt-Push
- Dateiübertragung
- Synchronisation
- Audio-Gateway
- Kopfhörer und Mikrofon
- Drucker
- Einheiten für Benutzerschnittstellen (Tastatur/Maus)
- Basic Image
- Handsfree
- AV

Hinweise zur Arbeitsumgebung und zu gesundheitlichen Risiken

Die Wireless LAN Mini-PCI-ExpressCard und die *Bluetooth*-Tochterkarte geben wie andere Funkeinheiten elektromagnetische Energie ab. Die abgegebene Energiemenge liegt allerdings weit unter der Menge, die von anderen drahtlosen Einheiten, wie z. B. Mobiltelefonen, abgegeben wird.

Da die Wireless LAN Mini-PCI-ExpressCard und die *Bluetooth*-Tochterkarte innerhalb der Richtlinien arbeiten, die in den Sicherheitsstandards und Empfehlungen für Funkfrequenzen angegeben sind, geht Lenovo davon aus, dass bei der Verwendung von integrierten Karten für drahtlose Übertragungen kein Risiko für den Endbenutzer besteht. Diese Standards und Empfehlungen basieren auf Erkenntnissen von Wissenschaftlern, die die umfangreiche Literatur zu diesem Thema fortlaufend neu auswerten.

In einigen Situationen oder Umgebungen kann die Verwendung einer Wireless LAN Mini-PCI-ExpressCard oder einer *Bluetooth*-Tochterkarte durch den Eigentümer des jeweiligen Gebäudes oder den verantwortlichen Ansprechpartner des jeweiligen Unternehmens eingeschränkt sein. Zu solchen Situationen gehören z. B.:

- die Verwendung von integrierten Karten für drahtlose Übertragungen an Bord eines Flugzeugs oder in Krankenhäusern
- in einer anderen Umgebung, in der es zu gefährlichen Interferenzen mit anderen Einheiten oder Services kommen kann.

Wenn Sie nicht sicher sind, ob Sie in einer bestimmten Umgebung (z. B. am Flughafen oder im Krankenhaus) drahtlose Einheiten verwenden dürfen, sollten Sie unbedingt die Berechtigung einholen, eine Wireless LAN Mini-PCI-ExpressCard oder eine *Bluetooth*-Tochterkarte zu verwenden, bevor Sie den Computer einschalten.

Anhang E. Bemerkungen und Marken

Bemerkungen und Marken

Möglicherweise bietet Lenovo die in dieser Dokumentation beschriebenen Produkte, Services oder Funktionen in anderen Ländern nicht an. Informationen über die gegenwärtig im jeweiligen Land verfügbaren Produkte und Services sind beim Lenovo Ansprechpartner erhältlich. Hinweise auf Lenovo Lizenzprogramme oder andere Lenovo Produkte bedeuten nicht, dass nur Programme, Produkte oder Services von Lenovo verwendet werden können. Anstelle der Lenovo Produkte, Programme oder Services können auch andere, ihnen äquivalente Produkte, Programme oder Services verwendet werden, solange diese keine gewerblichen oder anderen Schutzrechte der Lenovo verletzen. Die Verantwortung für den Betrieb der Produkte, Programme oder Services in Verbindung mit Fremdprodukten und Fremdservices liegt beim Kunden, soweit solche Verbindungen nicht ausdrücklich von Lenovo bestätigt sind.

Für in diesem Handbuch beschriebene Erzeugnisse und Verfahren kann es Lenovo Patente oder Patentanmeldungen geben. Mit der Auslieferung dieses Handbuchs ist keine Lizenzierung dieser Patente verbunden. Lizenzanfragen sind schriftlich an folgende Adresse zu richten (Anfragen an diese Adresse müssen auf Englisch formuliert werden):

*Lenovo (United States), Inc.
500 Park Offices Drive, Hwy. 54
Research Triangle Park, NC 27709
U.S.A.
An: Lenovo Director of Licensing*

LENOVO GROUP LTD. STELLT DIE VERÖFFENTLICHUNG OHNE WARTUNG (AUF „AS-IS“-BASIS) ZUR VERFÜGUNG UND ÜBERNIMMT KEINE GEWÄHRLEISTUNG FÜR DIE HANDELSÜBLICHKEIT, DIE VERWENDUNGSFÄHIGKEIT FÜR EINEN BESTIMMTEN ZWECK UND DIE FREIHEIT DER RECHTE DRITTER. Einige Rechtsordnungen erlauben keine Gewährleistungsausschlüsse bei bestimmten Transaktionen, so dass dieser Hinweis möglicherweise nicht zutreffend ist.

Trotz sorgfältiger Bearbeitung können technische Ungenauigkeiten oder Druckfehler in dieser Veröffentlichung nicht ausgeschlossen werden. Die Angaben in diesem Handbuch werden in regelmäßigen Zeitabständen aktualisiert. Die Änderungen werden in Überarbeitungen oder in Technical News Letters (TNLs) bekannt gegeben.

Lenovo kann jederzeit Verbesserungen und/oder Änderungen an den in dieser Veröffentlichung beschriebenen Produkten und/oder Programmen vornehmen.

Die in diesem Dokument beschriebenen Produkte sind nicht zur Verwendung bei Implantationen oder anderen lebenserhaltenden Anwendungen, bei denen ein Nichtfunktionieren zu Verletzungen oder zum Tod führen könnte, vorgesehen. Die Informationen in diesem Dokument beeinflussen oder ändern nicht die Lenovo Produktspezifikationen oder Gewährleistungen. Keine Passagen dieses Dokuments sollen als explizite oder implizite Lizenz oder Schadenersatzserklärung unter den gewerblichen Schutzrechten von Lenovo oder anderer Firmen dienen. Alle Informationen in diesem Dokument wurden in bestimmten Umgebungen erfasst und werden zur Veranschaulichung präsentiert. In anderen Betriebsumgebungen werden möglicherweise andere Ergebnisse erfasst.

Werden an Lenovo Informationen eingesandt, können diese beliebig verwendet werden, ohne dass eine Verpflichtung gegenüber dem Einsender entsteht.

Verweise auf Websites anderer Unternehmen werden nur aus Gründen der Zweckmäßigkeit gegeben und sollen keinesfalls als Empfehlung dieser Sites verstanden werden. Die auf diesen Websites verfügbaren Informationen beziehen sich nicht auf die für dieses Produkt bereitgestellten Informationen. Die Verwendung dieser Informationen geschieht auf eigene Verantwortung.

Alle in diesem Dokument enthaltenen Leistungsdaten wurden in einer kontrollierten Umgebung ermittelt. Die Ergebnisse, die in anderen Betriebsumgebungen erzielt werden, können daher erheblich von den hier angegebenen Werten abweichen. Einige Daten stammen möglicherweise von Systemen, deren Entwicklung noch nicht abgeschlossen ist. Eine Gewährleistung, dass diese Daten auch in allgemein verfügbaren Systemen erzielt werden, kann nicht gegeben werden. Darüber hinaus wurden einige Daten unter Umständen durch Extrapolation ermittelt. Die tatsächlichen Ergebnisse können davon abweichen. Benutzer dieses Dokuments sollten die entsprechenden Daten in ihrer jeweiligen Umgebung überprüfen.

Hinweise zur TV-Ausgabe

Der folgende Hinweis gilt für Modelle mit werkseitig installierter TV-Ausgabefunktion.

Dieses Produkt ist mit Copyright-geschützter Technologie ausgestattet, die durch bestimmte US-Patente und andere intellektuelle Eigentumsrechte geschützt ist, deren Eigentümer die Macrovision Corporation und andere rechtliche Eigner sind.

Die Verwendung dieser Copyright-geschützten Technologie muss von der Macrovision Corporation genehmigt sein und beschränkt sich ausschließlich auf den privaten Gebrauch und andere eingeschränkte Anzeigemöglichkeiten, sofern es von der Macrovision Corporation nicht anders angegeben wurde. Zurückentwicklung oder Disassemblierung ist verboten.

Hinweise zur elektromagnetischen Verträglichkeit

Folgende Informationen gelten für: Lenovo 3000 N100, Maschinentyp 0689 und 0768.

FCC (Federal Communications Commission)

Dieses Gerät wurde getestet und liegt gemäß Teil 15 der FCC-Regeln innerhalb der Grenzwerte für digitale Geräte der Klasse B. Diese Grenzwerte sind dafür gedacht, einen ausreichenden Schutz gegen Störungen zu bieten, wenn das Gerät in einem Wohngebiet betrieben wird. Dieses Gerät erzeugt, verwendet und strahlt Hochfrequenzenergie ab. Werden bei der Installation und dem Betrieb die Anweisungen des Bedienungshandbuchs nicht befolgt, können eventuell HF-Kommunikationseinrichtungen gestört werden. Es besteht jedoch keine Gewährleistung, dass bei einer bestimmten Installation keine Interferenzen auftreten. Wenn dieses Gerät Störungen beim Radio- und Fernsehempfang verursacht - dies kann durch Ein- und Ausschalten des Geräts festgestellt werden - wird dem Benutzer empfohlen, die Störungen mit Hilfe einer der folgenden Maßnahmen zu beseitigen:

- Empfangsantenne neu ausrichten oder anders positionieren.
- Abstand zwischen Gerät und Empfänger vergrößern.
- Gerät an eine Steckdose anschließen, die sich an einem anderen Stromkreis befindet als die Steckdose, an die der Empfänger angeschlossen ist.
- Sich mit weiteren Fragen an einen Vertragshändler oder an den Kundendienst wenden.

Ordnungsgemäß abgeschirmte und geerdete Kabel und Stecker sind für die Einhaltung der FCC-Emissionsgrenzwerte erforderlich. Ordnungsgemäße Kabel und Stecker erhalten Sie bei Ihrem Lenovo Vertragshändler. Lenovo übernimmt keine Verantwortung für Störungen beim Radio- oder Fernsehempfang, die durch ungeeignete Kabel und Stecker bzw. eigenmächtige Änderungen am Gerät entstehen. Durch eigenmächtige Änderungen kann die Berechtigung des Benutzers zum Betrieb des Geräts erlöschen.

Dieses Gerät entspricht Teil 15 der FCC-Regeln. Der Betrieb unterliegt den folgenden zwei Bedingungen: (1) Dieses Gerät darf keine Störungen verursachen, und (2) dieses Gerät muss gegen Störungen von außen abgeschirmt sein, auch gegen Störungen, die den Betrieb beeinträchtigen können.

Verantwortlich:

Lenovo (United States) Inc.
One Manhattanville Road
Purchase, New York 10577
Telefon: (919) 254-0532



Industry Canada Class B emission compliance statement

This Class B digital apparatus complies with Canadian ICES-003.

Avis de conformité à la réglementation d'Industrie Canada

Cet appareil numérique de la classe B est conforme à la norme NMB-003 du Canada.

Hinweis zur Konformität mit der EMV-Direktive der Europäischen Union

Dieses Produkt entspricht den Schutzanforderungen der EU-Richtlinie 89/336/EWG zur Angleichung der Rechtsvorschriften über die elektromagnetische Verträglichkeit in den EU-Mitgliedsstaaten. Lenovo übernimmt keine Verantwortung für die Einhaltung der Schutzanforderungen, wenn das Produkt ohne Zustimmung von Lenovo verändert bzw. wenn Erweiterungskarten von Fremdherstellern ohne Empfehlung von Lenovo eingesetzt bzw. installiert werden.

Zulassungsbescheinigung laut dem Deutschen Gesetz über die elektromagnetische Verträglichkeit von Geräten (EMVG) vom 18. September 1998 (bzw. der EMC EG Richtlinie 89/336) für Geräte der Klasse B: Dieses Gerät ist berechtigt, in Übereinstimmung mit dem Deutschen EMVG das EG-Konformitätszeichen - CE - zu führen. Verantwortlich für die Konformitätserklärung nach Paragraf 5 des EMVG ist die Lenovo (Deutschland) GmbH, Pascalstr. 100, D-70569 Stuttgart. Informationen in Hinsicht auf EMVG Paragraf 4 Abs. (1) 4: Das Gerät erfüllt die Schutzanforderungen nach EN 55022 Klasse B.

Ordnungsgemäß abgeschirmte und geerdete Kabel und Stecker sind erforderlich, um mögliche Störungen beim Radio- und Fernsehempfang sowie bei anderen elektrischen oder elektronischen Geräten zu vermeiden. Solche Kabel und Stecker erhalten Sie bei Ihrem Lenovo Vertragshändler. Lenovo übernimmt keine Verantwortung für Störungen, die durch ungeeignete Kabel und Stecker entstehen.

Wichtige Informationen zur Richtlinie 2002/96/EC der Europäischen Union



Hinweis: Die WEEE-Kennzeichnung gilt nur in Ländern der Europäischen Union und in Norwegen. Geräte werden gemäß der Richtlinie 2002/96/EC der Europäischen Union über Elektro- und Elektronikaltgeräte (WEEE) gekennzeichnet. Die Richtlinie regelt die Rückgabe und Wiederverwertung von Altgeräten innerhalb der Europäischen Union. Mit dieser Kennzeichnung versehene Altgeräte dürfen gemäß dieser Richtlinie nicht weggeworfen werden, sondern müssen zurückgegeben werden.

Remarque : Cette étiquette concerne uniquement les pays de l'Union européenne et la Norvège. Cet appareil porte une étiquette liée aux dispositions de la Directive 2002/96/CE du Conseil Européen relative aux déchets d'équipements électriques et électroniques (DEEE). Cette directive détermine les dispositions générales, applicables dans l'Union européenne, pour la récupération et le recyclage des équipements utilisés. Cette étiquette est apposée à différents produits pour signaler qu'ils ne doivent pas être jetés mais récupérés, selon les dispositions énoncées dans la directive.

注意: このマークは、EU 諸国およびノルウェーにおいてのみ適用されます。この機器には、EU 諸国に対する廃電気電子機器指令 2002/96/EC (WEEE) のラベルが貼られています。この指令は、EU 諸国に適用する使用済み機器の回収とリサイクルの骨子を定めています。このラベルは、使用済みになった時に指令に従って適正な処理をする必要があることを知らせるために、種々の製品に貼られています。

Angebot zu IBM Lotus Software

Informationen zum Angebot: Als Besitzer eines Lenovo Computers und mit entsprechender Berechtigung erhalten Sie eine eingeschränkte Einzellizenz für den Lotus Notes® "Einzel"-Client und eine Einzellizenz für das Softwarepaket "Lotus SmartSuite®". Diese Lizenzen berechtigen Sie zur Installation und Verwendung dieser Software auf Ihrem neuen Lenovo Computer gemäß einer der beiden folgenden Bedingungen:

- **Datenträger für diese Software sind nicht in diesem Angebot enthalten.** Wenn Sie nicht bereits die entsprechenden Datenträger für die Software "Lotus Notes Client" bzw. "Lotus SmartSuite" besitzen, können Sie eine CD bestellen und die Software auf Ihrem Computer installieren. Weitere Informationen hierzu finden Sie im Abschnitt „CD bestellen“ auf Seite 74.
- **Wenn Sie bereits eine lizenzierte Kopie der Software besitzen,** sind Sie berechtigt, eine weitere Kopie der Software, die sich in Ihrem Besitz befindet, zu erstellen und zu verwenden.

Informationen zu IBM Lotus Notes: Mit der eingeschränkten Lizenz für einen Lotus Notes "Einzel"-Client können Sie Ihre wichtigen Messaging-, Collaborative- und PIM-Ressourcen (Personal Information Management) integrieren, wie z. B. E-Mail, Kalender und Taskliste. Der Zugriff ist mit und ohne Verbindungen zu einem Netzwerk möglich. Die Einzellizenz berechtigt Sie nicht für den Zugriff auf IBM Lotus Domino Server. Sie können jedoch einen Upgrade für diese Einzellizenz auf eine vollständige Notes-Lizenz zu einem Sonderpreis erwerben. Weitere Informationen hierzu finden Sie unter der Adresse <http://www.lotus.com/notes>.

Informationen zu IBM Lotus SmartSuite: Lotus SmartSuite ist ein Softwarepaket, das sich aus leistungsfähigen Anwendungen mit zeitsparenden Funktionen zusammensetzt, die Sie bei Ihrer Arbeit unterstützen und Ihnen die einzelnen Aufgaben erleichtern.

- Lotus Word Pro® – Textverarbeitungsprogramm
- Lotus 1-2-3® – Tabellenkalkulationsprogramm
- Lotus Freelance Graphics® – Präsentationsgrafiken
- Lotus Approach® – Datenbank
- Lotus Organizer® – Verwaltung von Terminen, Kontakten und Informationen
- Lotus FastSite® – Web-Publisher
- Lotus SmartCenter – Verwaltung von Internetinformationen

Kundenunterstützung: Informationen zu technischer Unterstützung und Telefonnummern, die Sie anrufen können, um Hilfe zur Erstinstallation der Software zu erhalten, finden Sie unter der Adresse <http://www.lenovo.com/support>. Sie können auch weitere technische Unterstützung erwerben, die über diese Hilfe zur Erstinstallation hinausgeht. Die entsprechenden Informationen dazu finden Sie unter der Adresse <http://www.lotus.com/passport>.

Internationale Nutzungsbedingungen für Programmpakete: Die Software, für die Sie im Rahmen dieses Angebots eine Lizenz erhalten, beinhaltet keine Software-Upgrades oder technische Unterstützung und unterliegt den Vertragsbedingungen der IBM Internationalen Nutzungsbedingungen für Programmpakete (IBM International Program License Agreement, IPLA), die zu der Software gehören. Mit der Verwendung der Programme "Lotus SmartSuite" und "Lotus Notes", die in diesem Angebot beschrieben werden, akzeptieren Sie die Bedingungen dieses Angebots und der IPLA. Weitere Informationen zur IBM IPLA erhalten Sie unter der Adresse <http://www.ibm.com/software/sla/sladb.nsf>. Diese Programme sind nicht für den Wiederverkauf vorgesehen.

Berechtigungsnachweis: Bewahren Sie den Kaufnachweis für Ihren Lenovo Computer mit entsprechender Berechtigung und dieses Angebotsdokument als Berechtigungsnachweis auf.

Upgrades, zusätzliche Lizenzen und technische Unterstützung erwerben Software-Upgrades und technische Unterstützung sind gegen eine entsprechende Gebühr über das Passport Advantage[®]-Programm von IBM erhältlich. Informationen zum Erwerben von zusätzlichen Lizenzen für Notes, SmartSuite sowie andere Lotus[®]-Produkte finden Sie unter der Adresse <http://www.ibm.com> oder der Adresse <http://www.lotus.com/passport>.

CD bestellen:

Wichtig: Gemäß den Bestimmungen dieses Angebots sind Sie berechtigt, eine CD pro Lizenz zu bestellen. Dafür müssen Sie die siebenstellige Seriennummer des neuen, von Ihnen erworbenen Lenovo Computers angeben. Sie erhalten die CD kostenfrei. Es fallen jedoch möglicherweise, je nach geltendem Recht, Gebühren und Steuern für Versand und andere Leistungen an. Sie erhalten die CD 10 bis 20 Werkzeuge nach Ihrer Bestellung.

-In den USA oder Kanada:

Rufen Sie die Telefonnummer 800-690-3899 an.

-In Lateinamerika:

Über das Internet: <http://smartsuite.modusmedia.com>

Adresse:

IBM - Lotus Notes and SmartSuite Program
Modus Media International
501 Innovation Avenue
Morrisville, NC, USA 27560

Fax: 919-405-4495

Bei Fragen zu einer Bestellung wenden Sie sich an:
smartsuite_ibm@modusmedia.com

-In Europa:

Über das Internet: <http://ibm.modusmedia.co.uk>

Adresse:

IBM - Lotus Notes and SmartSuite Program
P.O. Box 3118
Cumbernauld, Scotland, G68 9JX

Bei Fragen zu einer Bestellung wenden Sie sich an:
ibm_smartsuite@modusmedia.com

-Im asiatisch-pazifischen Raum:

Über das Internet: <http://smartsuite.modusmedia.com>

Adresse:

IBM - Lotus Notes and SmartSuite Program
Modus Media International
eFulfillment Solution Center
750 Chai Chee Road
#03-10/14, Technopark at Chai Chee,
Singapore 469000

Fax: +65 6448 5830

Bei Fragen zu einer Bestellung wenden Sie sich an:
Smartsuiteapac@modusmedia.com

Marken

Folgende Namen sind in gewissen Ländern Marken von Lenovo:

- Lenovo
- Lenovo Care
- Rescue and Recovery
- ThinkVantage

Folgende Namen sind in gewissen Ländern Marken der International Business Machines Corporation:

- IBM
- Lotus
- Lotus 1-2-3
- Lotus Approach
- Lotus FastSite
- Lotus Freelance Graphics
- Lotus Notes
- Lotus Organizer
- Lotus SmartCenter
- Lotus SmartSuite
- Lotus Word Pro

Microsoft und Windows sind in gewissen Ländern Marken der Microsoft Corporation.

Intel, Pentium und Intel SpeedStep sind in gewissen Ländern Marken der Intel Corporation. (Eine vollständige Liste der Marken der Intel Corporation erhalten Sie unter www.intel.com/sites/corporate/tradmarx.htm.)

Andere Namen von Unternehmen, Produkten oder Services können Marken oder Servicemarken anderer Unternehmen sein.

Index

A

- Access Help 1, 10, 12, 31, 57
- Akku
 - austauschen 35
 - Fehler 24
- Aufrüsten von Speicher-
einheiten 37, 40
- Austauschen, Akku 35

C

- Computer wird gesperrt 28
- CRU (Customer Replaceable Unit)
Teileliste 57

F

- Fehler 19
 - Akku 24
 - Bereitschaftsmodus 19
 - Betriebsspannungsschalter 18
 - Diagnostetests 12
 - Fehlerbehebung 12
 - Festplatte 25
 - Hibernationsmodus 19
 - Kennwort 17
 - LCD-Bildschirm 22
 - Lesegerät für Fingerabdrücke 27
 - Stromverbrauchssteuerung 19
 - Systemstart 26
 - Tastatur 18
- Fehler am Betriebsspannungs-
schalter 18
- Fehler bei der Wiedergabe von
CDs 28
- Fehler bei integrierten Karten für
drahtlose Übertragungen 29
- Fehler beim Bereitschaftsmodus 19
- Fehler beim Hibernationsmodus 19
- Fehler beim Systemstart 26
- Fehler ohne Nachrichten 16
- Fehlerbehebung 12
- Fehlerdiagnose 12
- Fehlernachrichten 12
- Festplatte
 - aufrüsten 37, 40
 - Fehler 25

G

- Gewährleistung
Informationen 49

H

- Hilfe
 - im Web 45
 - Serviceleistungen 45
 - telefonisch 45
 - weltweit 47
- Hinweise, wichtige 3

K

- Kennwort
 - Fehler 17
 - festlegen 4

L

- LCD-Bildschirm 22
- Lenovo Care 57
 - Taste 1, 26, 31, 40, 61
- Lesegerät für Fingerabdrücke 61
 - Authentifizierungsfehler 27
 - Handhabung 7
- Liste "Boot priority order" 28

M

- Merkmale 61

P

- PC-Doctor für Windows 12
- Positionen 59

R

- Reinigen des Computers 9
- Rescue and Recovery 31
- Rückansicht 59

S

- Softwarefehler 29

T

- Tastaturfehler 18
- Technische Daten 63
- Telefon, Unterstützung 45
- Transportieren des Computers 4

U

- Umgebung 3

V

- Vorderansicht 59
- Vorinstallierte Software wiederher-
stellen 31

W

- Web, Unterstützung im WWW 45
- Wichtige Hinweise 3

Teilenummer: 41W2857

(1P) P/N: 41W2857

