

Lenovo 3000 N100

Guía de servicio y de resolución de problemas

Contenido:

- **Presentación de otras fuentes de información**
- **Consejos importantes para el cuidado del sistema**
- **Diagnósticos y resolución de problemas**
- **Opciones de recuperación**
- **Ayuda y servicio técnico**
- **Información de garantía del sistema**

Lenovo 3000 N100

Guía de servicio y de resolución de problemas

Nota

Antes de utilizar esta información y el producto al que da soporte, asegúrese de leer lo siguiente:

- Publicación *Guía de seguridad y de garantía*, incluida con esta guía.
- El Apéndice D, "Información relacionada con la conectividad inalámbrica", en la página 55 y el Apéndice E, "Avisos", en la página 57.
- *Aviso de regulación de Lenovo 3000*, incluido en el paquete con esta publicación.

Primera edición (Enero de 2006)

Este manual es la traducción del original inglés *Lenovo 3000 N100 Service and Troubleshooting Guide*, (41W2848).

© Copyright Lenovo 2006. Reservados todos los derechos.

Contenido

Lea primero	v	Obtención de ayuda en la Web	37
Capítulo 1. Cómo encontrar información . . .	1	Cómo llamar al Centro de soporte al cliente . . .	37
Esta guía y otras publicaciones	1	Obtención de ayuda en todo el mundo	39
Cómo encontrar información con el botón		Apéndice A. Información de garantía	41
Lenovo Care	2	Información de garantía	41
Capítulo 2. Cuidado del sistema	3	Período de garantía	41
Capítulo 3. Resolución de problemas del sistema	7	Tipos de servicios de garantía	41
Preguntas realizadas con frecuencia	8	Lista de teléfonos en todo el mundo	43
Diagnóstico de problemas	10	Apéndice B. Unidades sustituibles por el cliente (CRU)	49
Resolución de problemas.	10	Apéndice C. Visión general del sistema	51
Mensajes de error	10	Vista rápida del sistema	51
Errores sin mensaje	13	Características	53
Problema de contraseñas.	15	Especificaciones	54
Problema del interruptor de encendido	15	Apéndice D. Información relacionada con la conectividad inalámbrica	55
Problemas del teclado.	15	Interoperabilidad inalámbrica	55
Problema del dispositivo de puntero	16	Entorno de uso y salud	56
Problemas de las modalidades de espera o hibernación	16	Apéndice E. Avisos	57
Problemas de la pantalla del sistema.	18	Avisos	57
Problemas de batería	20	Aviso de salida de televisión	58
Problemas de la unidad de disco duro	21	Avisos sobre emisiones electrónicas	58
Problema de arranque.	22	Declaración de la Federal Communications Commission (FCC).	59
Problema de autenticación de huellas dactilares	23	Declaración de conformidad de las emisiones de Clase B de la industria de Canadá	60
Otros problemas	23	Avis de conformité à la réglementation d'Industrie Canada.	60
Capítulo 4. Opciones de recuperación	27	Declaración de conformidad con las directrices EMC de la Unión Europea	60
Presentación de Rescue and Recovery	27	Avisos de medio ambiente para Japón	60
Restauración del contenido de fábrica	27	Información importante para la directiva europea 2002/96/EC	62
Recuperación de datos	28	Oferta de software de IBM Lotus	62
Capítulo 5. Actualización y sustitución de dispositivos	29	Marcas registradas	65
Sustitución de la batería	29	Índice	67
Actualización de la unidad de disco duro	30		
Sustitución de la memoria	33		
Capítulo 6. Obtención de ayuda y servicio técnico	37		
Obtención de ayuda y servicio técnico	37		

Lea primero

Para evitar daños al disco duro y la consiguiente pérdida de datos, antes de mover el sistema, pulse Fn+F4 para ponerlo en modalidad de espera o apáguelo. Asegúrese de que el indicador de estado de espera está encendido (en verde) antes de mover el sistema.

No deje caer el sistema, la pantalla o los dispositivos externos; no les dé golpes, raye, retuerza, golpee, haga vibrar, empuje ni coloque objetos pesados sobre los mismos.

Utilice un maletín de transporte de calidad que proporcione la amortiguación y protección adecuadas. No coloque el sistema en una maleta o bolsa muy llena.

No acerque ningún líquido al sistema para evitar derrames y mantenga el sistema alejado del agua para evitar el peligro de una descarga eléctrica.

No deje la base del sistema sobre su regazo ni en contacto con ninguna parte de su cuerpo durante un período de tiempo prolongado cuando el sistema esté funcionando o cuando se esté cargando la batería.

Capítulo 1. Cómo encontrar información

Esta guía y otras publicaciones

Instrucciones de instalación

Ayuda a desempaquetar el sistema y a comenzar a trabajar con él. Contiene una serie de consejos para los usuarios que utilizan el sistema por primera vez, y ofrece una introducción del software preinstalado por Lenovo.

Guía de servicio y de resolución de problemas (esta guía)

Proporciona información sobre el cuidado del sistema, información básica sobre la resolución de problemas, algunos procedimientos de recuperación, información de ayuda y servicio técnico e información de garantía del sistema. La información de resolución de problemas de esta guía solo hace referencia a los problemas que pueden impedir el acceso al completo portal de ayuda e información, denominado **Lenovo Care™**, precargado en el sistema.

Ayuda de Access

En este completo manual en línea encontrará la respuesta a la mayoría de las preguntas que se pueda plantear sobre el sistema y obtendrá la ayuda necesaria para configurar las características y herramientas precargadas o resolver problemas. Para abrir la ayuda de Access, pulse **Inicio**, mueva el puntero a **Todos los programas** y luego a **Lenovo Care**. Pulse **Ayuda de Access**.

Lenovo Care

Permite acceder fácilmente a las herramientas de software y a los principales sitios de Lenovo, lo que evita tener que manejar otros manuales de referencia. Para abrir Lenovo Care, pulse el botón **Lenovo Care** del teclado. Para obtener más información sobre el uso del botón **Lenovo Care**, consulte el apartado “Cómo encontrar información con el botón **Lenovo Care**” en la página 2.

Guía de seguridad y de garantía

Contiene las instrucciones generales de seguridad y la Declaración de garantía limitada de Lenovo completa.

Aviso de regulación

Constituye un complemento de esta guía. Léalo antes de utilizar las características inalámbricas del sistema. El sistema cumple los estándares de seguridad y radiofrecuencia de cualquier país o región en donde se haya aprobado su utilización para comunicaciones

inalámbricas. Se solicita al usuario que instale y utilice el sistema en estricto cumplimiento de las regulaciones de RF locales.

Cómo encontrar información con el botón Lenovo Care

El botón Lenovo Care le puede ayudar en muchas situaciones cuando el sistema está funcionando normalmente, e incluso si no lo está. Pulse el botón Lenovo Care para abrir Lenovo Care y acceder a las imágenes informativas e instrucciones fáciles de seguir para empezar a utilizar el sistema y seguir siendo productivo.

Además, puede utilizar el botón Lenovo Care para interrumpir la secuencia de arranque del sistema e iniciar el espacio de trabajo de ThinkVantage™ Rescue and Recovery™, que se ejecuta de manera independiente del sistema operativo Windows y está oculto.

Capítulo 2. Cuidado del sistema

Aunque el sistema se ha diseñado para funcionar de forma fiable en entornos de trabajo normales, debe aplicar el sentido común cuando lo maneje.

Siguiendo estos importantes consejos de manejo, disfrutará del sistema y le sacará el máximo partido.

Consejos importantes:

Tenga cuidado con respecto al sitio en que trabaje y al modo de hacerlo

- No deje la base del sistema sobre su regazo ni en contacto con ninguna parte de su cuerpo durante un período de tiempo prolongado cuando el sistema esté funcionando o cuando se esté cargando la batería. El sistema emite algo de calor durante el funcionamiento normal. La cantidad de calor depende del nivel de actividad del sistema y del nivel de carga de la batería. El contacto prolongado con el cuerpo, incluso a través de la ropa, puede causar molestias o incluso quemaduras.
- Coloque los líquidos lejos del sistema para evitar derrames y mantenga el sistema alejado del agua (para evitar el peligro de una descarga eléctrica).
- Guarde los materiales de embalaje en un lugar seguro fuera del alcance de los niños para evitar el riesgo de asfixia producido por las bolsas de plástico.
- Mantenga el sistema alejado de imanes, teléfonos móviles activados, aparatos eléctricos o altavoces (en un radio de 13 cm/5 pulg.).
- Evite someter el sistema a temperaturas extremas (por debajo de 5° C/41° F o por encima de 35° C/95° F).

Trate el sistema con cuidado

- Evite colocar objetos (papel incluido) entre la pantalla y el teclado o debajo del teclado.
- No deje caer el sistema, la pantalla o los dispositivos externos; no les dé golpes, raye, retuerza, golpee, haga vibrar, empuje ni coloque objetos pesados sobre los mismos.
- La pantalla del sistema está diseñada para ser abierta y utilizada en un ángulo ligeramente mayor de 90 grados. No abra la pantalla más de 135 grados, ya que se podría dañar la bisagra del sistema.

Transporte el sistema de forma adecuada

- Antes de trasladar el sistema, asegúrese de extraer cualquier soporte magnético, apagar los dispositivos conectados y desconectar los cables.

- Asegúrese de que el sistema esté en modalidad de espera o hibernación, o apagado, antes de transportarlo. Esto evitará causar daños a la unidad de disco duro y perder datos.
- Cuando levante el sistema abierto, sujételo por la parte inferior. No levante ni sujete el sistema por la pantalla.
- Utilice un maletín de transporte de calidad que proporcione la amortiguación y protección adecuadas. No coloque el sistema en una maleta o bolsa muy llena.

Maneje los soportes magnéticos y las unidades de almacenamiento de forma adecuada

- Si el sistema se proporciona con una unidad óptica como por ejemplo una unidad de CD, DVD o CD-RW/DVD, no toque la superficie de un disco ni las lentes de la bandeja.
- Espere hasta que oiga el chasquido del CD o DVD al encajar en el eje central de una unidad óptica, como por ejemplo una unidad de CD, DVD o CD-RW/DVD antes de cerrar la bandeja.
- Cuando instale la unidad de disco duro, de disquetes, de DVD o de CD-RW/DVD, siga las instrucciones suministradas con el hardware y sólo aplique presión en el dispositivo donde sea necesario.

Tenga cuidado al establecer contraseñas

- Recuerde las contraseñas. Si olvida una contraseña de supervisor o de disco duro, el proveedor de servicio autorizado de Lenovo no la restablecerá y puede que tenga que sustituir la placa del sistema o la unidad de disco duro.

Otros consejos importantes

- El módem del sistema sólo puede utilizar una red telefónica analógica o una red telefónica pública conmutada (PSTN). No conecte el módem a una PBX (central telefónica privada) ni a ninguna otra línea de extensión telefónica digital, puesto que podría dañar el módem. En las casas particulares se utilizan normalmente líneas telefónicas analógicas mientras que en los hoteles o los edificios de oficinas de utilizan normalmente líneas telefónicas digitales. Si no está seguro del tipo de línea telefónica que está utilizando, póngase en contacto con la compañía telefónica.
- Es posible que el sistema tenga un conector Ethernet y un conector de módem. Si es así, asegúrese de conectar el cable de comunicaciones al conector correcto, de manera que el conector no resulte dañado.
- Registre los productos Lenovo en Lenovo (consulte la página Web: www.lenovo.com/register). Esta acción puede ayudar a las autoridades a devolverle el sistema en caso de pérdida o sustracción. El hecho de registrar el sistema también permite a Lenovo informarle acerca de las posibles actualizaciones y suministrarle información técnica.

- Sólo deberá desmontar y reparar el sistema un técnico autorizado de reparaciones de portátil Lenovo.
- No modifique ni precinte los pestillos para mantener la pantalla abierta o cerrada.
- Tenga cuidado de no poner el sistema cara abajo mientras esté enchufado el adaptador de CA. Esta acción podría ocasionar que se rompiera el enchufe del adaptador.
- Guarde las unidades de disco duro, de disquetes, de CD, de DVD y de CD-RW/DVD externas y extraíbles en las cajas o en los embalajes apropiados cuando no se estén utilizando.
- Antes de instalar cualquiera de los dispositivos siguientes, toque un objeto metálico o un objeto de metal con toma de tierra. Esta acción reduce la electricidad estática que hay en el cuerpo. La electricidad estática podría dañar el dispositivo.
 - Tarjeta PC
 - Tarjeta Smart
 - Tarjeta de memoria, como por ejemplo Tarjeta SD, Lápiz de memoria y Tarjeta multimedia
 - Módulo de memoria
 - Tarjeta Mini-PCI Express

Limpieza de la cubierta del sistema

De vez en cuando, limpie el sistema del modo siguiente:

1. Prepare una mezcla de detergente suave de cocina (uno que no contenga polvos abrasivos o productos químicos fuertes como por ejemplo ácido o productos alcalinos). Utilice 5 partes de agua con 1 parte de detergente.
2. Absorba el detergente diluido en una esponja.
3. Extraiga el exceso de líquido de la esponja.
4. Limpie la cubierta con la esponja, utilizando un movimiento circular y teniendo cuidado de no permitir que el exceso de líquido gotee.
5. Limpie la superficie para eliminar el detergente.
6. Aclare la esponja con agua limpia del grifo.
7. Limpie la cubierta con la esponja limpia.
8. Limpie la cubierta de nuevo con un paño seco, suave y sin pelusa.
9. Espere a que la superficie se seque completamente y extraiga las pelusas del paño de la superficie del sistema.

Limpieza del teclado del sistema

1. Absorba algo de alcohol isopropílico (alcohol de frotar) en un paño suave y sin polvo.

2. Limpie la superficie de cada una de las teclas con el paño. Limpie las teclas una a una; si limpia varias teclas a la vez, el paño podría engancharse en una tecla adyacente y estropearla. Asegúrese de que no caiga líquido sobre o entre las teclas.
3. Deje que se seque.
4. Para quitar migajas y polvo de debajo de las teclas, puede utilizar una pera de aire con cepillo (como las que se utilizan para la limpieza de cámaras fotográficas) o un secador de cabello con aire frío.

Nota: Evite pulverizar el producto de limpieza directamente sobre la pantalla o el teclado.

Limpieza de la pantalla del sistema

1. Limpie suavemente la pantalla con un paño seco, suave y sin pelusa. Si ve una marca parecida a un arañazo en la pantalla, puede que se trate de una mancha transferida desde el teclado al presionar la cubierta desde el exterior.
2. Limpie con cuidado la mancha con un paño suave y seco.
3. Si la mancha permanece, humedezca un paño suave y sin pelusa con agua o una mezcla al 50-50 de alcohol isopropílico y agua que no contenga impurezas.
4. Extraiga tanto líquido como pueda.
5. Limpie la pantalla de nuevo; no permita que el líquido gotee en el sistema.
6. Asegúrese de secar la pantalla antes de cerrarla.

Cuidado del lector de huellas dactilares

Las acciones siguientes podrían dañar el lector de huellas dactilares y hacer que no funcione correctamente:

- Rayar la superficie del lector con un objeto duro y puntiagudo.
- Rascar la superficie del lector con la uña o algún objeto duro.
- Utilizar o tocar el lector con un dedo sucio.

Si nota alguna de las condiciones siguientes, limpie suavemente la superficie del lector con un paño suave y seco que no tenga pelusas:

- La superficie del lector está sucia o manchada.
- La superficie del lector está mojada.
- El lector a menudo no puede registrar o autenticar la huella dactilar.

Capítulo 3. Resolución de problemas del sistema

Preguntas realizadas con frecuencia	8	Problemas de las modalidades de espera o hibernación	16
Diagnóstico de problemas	10	Problemas de la pantalla del sistema	18
Resolución de problemas.	10	Problemas de batería	20
Mensajes de error	10	Problemas de la unidad de disco duro	21
Errores sin mensaje	13	Problema de arranque.	22
Problema de contraseñas.	15	Problema de autenticación de huellas dactilares	23
Problema del interruptor de encendido	15	Otros problemas	23
Problemas del teclado.	15		
Problema del dispositivo de puntero.	16		

Preguntas realizadas con frecuencia

En este apartado se facilitan las preguntas realizadas con frecuencia y se indica dónde encontrar respuestas detalladas. Para obtener detalles sobre cada una de las publicaciones incluidas en el paquete con el sistema, consulte el apartado “Esta guía y otras publicaciones” en la página 1.

¿Qué precauciones de seguridad debo tomar al utilizar el sistema?

Consulte la publicación Guía de seguridad y de garantía que se proporciona aparte para obtener información detallada sobre la seguridad.

¿Cómo puedo evitar problemas con el sistema?

Consulte el apartado “Lea primero” en la página v y el Capítulo 2, “Cuidado del sistema”, en la página 3 de esta publicación. Puede encontrar más consejos en la sección Prevención de problemas de la ayuda de Access.

¿Cuáles son las principales características de hardware del nuevo sistema?

Consulte la sección “Visita guiada de Lenovo 3000” de la ayuda de Access.

¿Dónde puedo encontrar las especificaciones detalladas de la máquina?

Vea www.lenovo.com/support

Tengo que actualizar un dispositivo o tengo que sustituir uno de los siguientes componentes: la unidad de disco duro, la memoria o el teclado.

Consulte el Apéndice B, “Unidades sustituibles por el cliente (CRU)”, en la página 49 de esta publicación para ver la lista de unidades sustituibles por el cliente (CRU) y la ubicación de las instrucciones sobre cómo extraer o sustituir componentes.

El sistema no funciona correctamente.

Examine el apartado de “resolución de problemas” de la ayuda de Access. En esta publicación únicamente se describen los problemas que pueden impedir el acceso al sistema de ayuda en línea.

¿Cómo puedo ponerme en contacto con el Centro de soporte al cliente?

Consulte el Capítulo 6, “Obtención de ayuda y servicio técnico”, en la página 37 de esta publicación. Puede ver los números de teléfono del Centro de soporte al cliente más próximo en el apartado “Lista de teléfonos en todo el mundo” en la página 43.

¿Dónde puedo encontrar la información de garantía?

Consulte la publicación Guía de seguridad y de garantía para obtener información de garantía detallada. Si desea examinar la garantía aplicable para su máquina, incluido el período de garantía y el tipo de servicio de garantía, consulte el apartado “Información de garantía” en la página 41.

Diagnóstico de problemas

Si tiene un problema con el sistema, puede comprobarlo utilizando PC-Doctor® para Windows. Para ejecutar PC-Doctor para Windows, haga lo siguiente:

1. Pulse **Inicio**.
2. Mueva el cursor a **Todos los programas** y, a continuación, a **PC-Doctor para Windows**.
3. Pulse **PC-Doctor**.
4. Seleccione una de las pruebas en **Categorías de dispositivos** o **Scripts de prueba**.

Atención

La ejecución de cualquier prueba puede durar varios minutos o más. Asegúrese de tener tiempo de ejecutar toda la prueba; no la interrumpa mientras está ejecutándose.

La **Prueba del sistema** de los **Scripts de prueba** ejecuta algunas pruebas de componentes críticos de hardware, pero no ejecuta todas las pruebas de diagnóstico de PC-Doctor para Windows. Si PC-Doctor para Windows notifica que se han ejecutado todas las pruebas de la **Prueba del sistema** y que no se ha encontrado ningún problema, tenga en cuenta la posibilidad de ejecutar pruebas adicionales de PC-Doctor para Windows.

Si se está preparando para ponerse en contacto con el Centro de soporte al cliente, asegúrese de imprimir el registro cronológico de la prueba para proporcionar información de modo rápido al técnico de soporte.

Resolución de problemas

Si no encuentra aquí su problema, consulte la ayuda de Access, el sistema de ayuda incorporado. La sección siguiente sólo describe los problemas que pueden impedir acceder a este sistema de ayuda.

Mensajes de error

A continuación se presenta una lista de los mensajes que puede visualizar el BIOS. La mayoría de ellos se producen durante la POST. Algunos de ellos muestran información acerca de un dispositivo de hardware, como por ejemplo la cantidad de memoria instalada. Otros pueden indicar un problema de un dispositivo, como por ejemplo la forma en que dicho dispositivo se ha configurado. A continuación de la lista se proporcionan explicaciones de los mensajes y soluciones para los problemas de los que se ha informado. Si el sistema muestra uno de los mensajes indicados a continuación con un asterisco (*), anote el mensaje y póngase en contacto con el representante de

márqueting. Si el sistema falla después de haber realizado cambios en los menús de Setup, restaure el sistema, entre en Setup e instale los valores por omisión de Setup o bien corrija el error.

Código	Mensaje	Descripción
0200	Fallo del disco fijo	El disco fijo no funciona o no está configurado correctamente. Compruebe si el disco fijo está conectado correctamente. Ejecute Setup. Averigüe si el tipo de disco fijo está correctamente identificado.
0210	Tecla atascada	Tecla atascada en el teclado.
0211	Error del teclado	El teclado no funciona.
0212*	El controlador del teclado ha fallado	El controlador del teclado no ha pasado al prueba. Es posible que sea necesario sustituir el controlador del teclado.
0213	Teclado bloqueado - Desbloquee el conmutador de teclas	Desbloquee el sistema para continuar.
0220	El tipo de supervisor no coincide con CMOS - Ejecute SETUP	El tipo de supervisor no está correctamente identificado en Setup.
0230*	La RAM oculta ha fallado en el desplazamiento: nnnn	La RAM oculta ha fallado en el desplazamiento nnnn del bloque de 64 en el que se ha detectado el error.
0231*	La RAM del sistema ha fallado en el desplazamiento: nnnn	La RAM del sistema ha fallado en el desplazamiento nnnn del bloque de 64 k en el que se ha detectado el error.
0232*	La RAM ampliada ha fallado en el desplazamiento: nnnn	La memoria ampliada no funciona o no está configurada ampliamente en el desplazamiento nnnn.
0250	La batería del sistema está agotada - Sustitúyala y ejecute SETUP	El indicador de la batería del reloj de CMOS muestra que la batería está agotada. Cargue la batería del reloj de CMOS durante más de 8 horas conectando el adaptador de CA y ejecute Setup para volver a configurar el sistema.
0251	Suma de comprobación de CMOS del sistema incorrecta - Se utiliza la configuración por omisión	El CMOS del sistema está dañado o ha sido modificado incorrectamente, quizás por parte de un programa de aplicación que cambia los datos almacenados en CMOS. El BIOS ha instalado los valores de configuración por omisión. Si no desea estos valores, especifique Setup y entre sus propios valores. Si el error continúa, cargue la batería del sistema durante más de 8 horas conectando el adaptador de CA o bien póngase en contacto con su proveedor.
0271	Compruebe los valores de la fecha y la hora	El BIOS ha encontrado que la fecha o la hora están fuera de rango y restablece el reloj en tiempo real. Es posible que necesite establecer la fecha legal (1991-2099).

Resolución de problemas del sistema

Código	Mensaje	Descripción
0280	Arranque anterior incompleto - Se ha utilizado la configuración por omisión	La POST anterior no se ha completado satisfactoriamente. La POST carga los valores anteriores y ofrece la ejecución de Setup. Si el fallo se ha debido a valores incorrectos y estos no se corrigen, probablemente el siguiente arranque fallará. En sistemas con control de los estados de espera, los valores de Setup inadecuados también pueden terminar la POST y causar este error en el siguiente arranque. Ejecute Setup y verifique que la configuración del estado de espera sea correcta. Este error se borrará la próxima vez que se arranque el sistema.
0281	El tamaño de memoria encontrado por la POST ha diferido de CMOS	El tamaño de memoria encontrado por la POST ha diferido de CMOS.
02B0 02B1	Error de la unidad de disquetes A Error de la unidad de disquetes B	La unidad A: o B: está presente pero no pasa las pruebas de disquetes de la POST del BIOS. Compruebe si la unidad está definida con el tipo de disquete adecuado en Setup y si la unidad de disquetes esté correctamente conectada.
02B2	Tipo de unidad A incorrecto - ejecute SETUP	El tipo de disquete A: no está correctamente identificado en Setup.
02B3	Tipo de unidad B incorrecto - ejecute SETUP	El tipo de disquete B: no está correctamente identificado en Setup.
02D0	Error de la antememoria del sistema - Se ha inhabilitado la antememoria	La antememoria de la RAM ha fallado y el BIOS ha inhabilitado la antememoria. En placas más antiguas, compruebe los puentes de la antememoria. Es posible que tenga que sustituir la antememoria. Consulte con su proveedor. Una antememoria inhabilitada ralentiza de forma considerable el rendimiento.
02F0	ID de CPU	Error de número de zócalo de CPU para multiprocesador.
02F4*	No se puede grabar en el CMOS de EISA	Error de la prueba de ServerBIOS2: No se puede grabar en el CMOS de EISA.
02F5*	La prueba de DMA ha fallado	Error de la prueba de ServerBIOS2: No se puede grabar en los registros de DMA (Direct Memory Access) ampliado.
02F6*	Ha fallado el NMI de software	Error de la prueba de ServerBIOS2: No se puede generar el NMI (Non-Maskable Interrupt) de software.
02F7*	Fallo - Ha fallado el NMI del temporizador de recuperación de errores	Error de la prueba de ServerBIOS2: El temporizador de recuperación de errores tarda demasiado.
N/D	Conflicto de direcciones de dispositivo	Conflicto de direcciones para el dispositivo especificado.
N/D	Error de asignación para : dispositivo	Ejecute el Programa de configuración de ISA o EISA para resolver conflictos de recursos para el dispositivo especificado.

Código	Mensaje	Descripción
N/A*	Bits que fallan: nnnn	El número hexadecimal nnnn es una correlación de los bits en la dirección de la RAM que no han pasado la prueba de memoria. Cada 1 (uno) de la correlación indica un bit fallido. Vea los errores 230, 231 ó 232 anteriores para la dirección de desplazamiento del fallo en Sistema, Memoria ampliada o Memoria oculta.
N/D	Datos no válidos de configuración del sistema	Problema con los datos de NVRAM (CMOS).
N/D	Error de conflicto de IRQ de dispositivo de E/S.	Error de conflicto de IRQ de dispositivo de E/S.
N/D	Se han excluido uno o más dispositivos de almacenamiento de bloques I2O del menú Boot de Setup	No había suficiente espacio en la tabla de IPL para mostrar todos los dispositivos de almacenamiento de bloques I2O instalados.
N/D	No se ha encontrado el sistema operativo	No se puede ubicar el sistema operativo en la unidad A: ni en la unidad C:. Entre en Setup y compruebe si el disco fijo y la unidad A: están correctamente identificados.
N/D*	Comprobación de paridad 1 nnnn	Se ha encontrado un error de paridad en el bus del sistema. El BIOS intenta ubicar la dirección y visualiza i en la pantalla. Si no puede ubicar la dirección, visualiza ????. La paridad es un método para comprobar errores en datos binarios. Un error de paridad indica que algunos datos se han dañado.
N/D*	Comprobación de paridad 2 nn	Se ha encontrado un error de paridad en el bus de E/S. El BIOS intenta ubicar la dirección y la visualiza en la pantalla. Si no puede ubicar la dirección, visualiza ????.
N/D	Pulse F1 para reanudar, F2 para entrar en Setup, F3 para ir a la pantalla anterior	Se visualiza después de cualquier mensaje de error recuperable. Pulse F1 para iniciar el proceso de arranque o F2 para entrar en Setup y cambiar los valores. Pulse F3 para visualizar la pantalla anterior (normalmente un error de inicialización de un ROM opcional, por ejemplo, una tarjeta adicional). Anote y siga la información que aparece en la pantalla.

Errores sin mensaje

Problema:

Cuando enciendo la máquina, no aparece nada en la pantalla y la máquina no emite ningún pitido durante el arranque.

Nota: Si no está seguro de haber oído algún pitido, apague el sistema; después enciéndalo otra vez y preste atención. Si utiliza un monitor externo, consulte el apartado “Problemas de la pantalla del sistema” en la página 18.

Solución:

→ Si se ha establecido una contraseña de usuario, pulse cualquier tecla para visualizar el indicador de contraseña de usuario y, a continuación, escriba la contraseña correcta y pulse Intro.

Si no aparece el indicador de contraseña de usuario, es posible que el nivel de brillo esté establecido en el brillo mínimo. Ajuste el nivel de brillo pulsando Fn+F11.

Si la pantalla sigue estando en blanco, asegúrese de que:

- La batería esté instalada correctamente.
- El adaptador de CA esté conectado al sistema y el cable de alimentación esté enchufado en una toma de alimentación eléctrica que funcione.
- El sistema esté encendido (vuelva a encender el interruptor de encendido para confirmarlo).

Si estos elementos se han establecido correctamente y la pantalla sigue estando en blanco, solicite servicio técnico para el sistema.

Problema:

Cuando enciendo la máquina, no aparece nada en la pantalla, pero se oyen dos o más pitidos.

Solución:

→ Asegúrese de que la tarjeta de memoria esté correctamente instalada. Si lo está, pero la pantalla sigue en blanco y se oyen cinco pitidos, solicite servicio técnico para el sistema.

Problema:

La pantalla queda en blanco mientras el sistema está encendido.

Solución:

→ Es posible que el protector de pantalla o la gestión de energía estén habilitados. Toque el área táctil o pulse una tecla para salir del protector de pantalla, o bien pulse el interruptor de alimentación para reanudar desde la modalidad de espera o hibernación.

Problema de contraseñas

Problema:

He olvidado la contraseña.

Solución:

- Si ha olvidado la contraseña de encendido, deberá llevar el sistema a un proveedor de servicio autorizado o a un representante de márketing de Lenovo para cancelar la contraseña.
- Si ha olvidado la Contraseña de disco duro, el proveedor de servicio autorizado de Lenovo no podrá restablecer la contraseña ni recuperar los datos del disco duro. Deberá llevar el sistema a un proveedor de servicio autorizado o representante de márketing de Lenovo para que sustituya la unidad de disco duro. Se le solicitará el comprobante de compra y puede que se le facture una cantidad adicional por las piezas y el servicio prestado.
- Si olvida la contraseña de supervisor, el proveedor de servicio autorizado de Lenovo no podrá restablecer la contraseña. Deberá llevar el sistema a un proveedor de servicio autorizado o representante de ventas de Lenovo para sustituir la placa del sistema. Se le solicitará el comprobante de compra y puede que se le facture una cantidad adicional por las piezas y el servicio prestado.

Problema del interruptor de encendido

Problema:

El sistema no responde y no puede apagarlo.

Solución:

- Apague el sistema pulsando y manteniendo pulsado el interruptor de encendido durante 4 segundos o más. Si el sistema sigue sin restaurarse, extraiga el adaptador de CA y la batería.

Problemas del teclado

Problema:

Aparece un número cuando se pulsa una letra.

Solución:

- La función de bloqueo numérico está activada. Para inhabilitarla, pulse y mantenga pulsada la tecla Fn; y luego pulse BloqNúm.

Problema:

No funciona alguna de las teclas del teclado numérico externo o ninguna de ellas.

Solución:

→ Asegúrese de que el teclado numérico externo esté conectado correctamente al sistema.

Problema del dispositivo de puntero

Problema:

El ratón o el dispositivo de puntero no funcionan.

Solución:

→ Asegúrese de que el ratón o el dispositivo de puntero esté conectado firmemente al puerto.

Nota: Para obtener más información, consulte el manual proporcionado con el ratón o dispositivo de puntero.

Problemas de las modalidades de espera o hibernación

Problema:

El sistema entra de forma inesperada en la modalidad de espera.

Solución:

→ Si el procesador alcanza una temperatura demasiado alta, el sistema entra automáticamente en la modalidad de espera para que se enfríe y para proteger el procesador y otros componentes internos. Compruebe los valores de la modalidad de espera.

Problema:

El sistema entra en modalidad de espera (se enciende el indicador de espera) inmediatamente después de la POST (Power-on self-test).

Solución:

→ Asegúrese de que:

- La batería esté cargada.
- La temperatura de funcionamiento esté dentro del rango aceptable. Consulte "Especificaciones" en la página 54.

Si la batería está cargada y la temperatura está dentro de los límites permitidos, solicite servicio técnico para el sistema.

Problema:

Aparece el mensaje "error crítico de batería baja" y el sistema se apaga automáticamente.

Solución:

→ La carga de la batería se está acabando. Conecte el adaptador de CA al sistema o sustituya la batería por otra totalmente cargada.

Problema:

Después de pulsar Fn para volver de la modalidad de espera, la pantalla del sistema sigue en blanco.

Solución:

→ Compruebe si se desconectó un monitor externo mientras el sistema estaba en modalidad de espera. No desconecte el monitor externo mientras el sistema esté en modalidad de espera o modalidad de hibernación. Si no hay ningún monitor externo conectado cuando el sistema reanuda el funcionamiento, la pantalla del sistema permanece en blanco y no se visualiza ninguna imagen. Esta restricción no depende del valor de la resolución. Pulse Fn+F7 para visualizar la pantalla del sistema.

Nota: Si utiliza la combinación de teclas Fn+F7 para aplicar una planificación de presentación, necesitará pulsar como mínimo tres veces en tres segundos Fn+F7 para que se visualice la pantalla del sistema.

Problema:

El sistema no vuelve de la modalidad de espera, o los indicadores de espera o de encendido permanecen encendidos y el sistema no funciona.

Solución:

- Si el sistema no vuelve de la modalidad de espera, es posible que haya entrado automáticamente en modalidad de espera o hibernación porque la batería esté agotada. Compruebe el indicador de espera.
- Si el indicador de espera está encendido, el sistema está en modalidad de espera. Conecte el adaptador de CA al sistema y luego pulse Fn.
- Si el indicador de espera está apagado, el sistema está en modalidad de hibernación o apagado. Conecte el adaptador de CA al sistema; luego pulse el botón de encendido para reanudar el funcionamiento.

Si el sistema aún no vuelve de la modalidad de espera, es posible que el sistema haya dejado de responder y no puede apagar el sistema. En este caso, necesita restablecer el sistema. Si no ha guardado los datos, es posible que se pierdan. Para restablecer el sistema, pulse y mantenga pulsado el botón de encendido durante 4 segundos o más. Si el sistema sigue sin restaurarse, extraiga el adaptador de CA y la batería.

Problema:

El sistema no entra en la modalidad de espera o de hibernación.

Solución:

→ Compruebe si se ha seleccionado alguna opción para evitar que el sistema entre en modalidad de espera o de hibernación.

Problema:

La combinación de teclas Fn+F12 no hace que el sistema entre en modalidad de hibernación.

Solución:

- El sistema no puede entrar en modalidad de hibernación:
 - Si está utilizando una de las tarjetas PC de comunicaciones. Para entrar en la modalidad de hibernación, detenga el programa de comunicaciones y luego extraiga la Tarjeta PC o inhabilite la ranura de Tarjeta PC. Pulse el icono **Extraer hardware de forma segura** de la barra de tareas.
 - Si la modalidad de hibernación no está habilitada, para habilitarla, haga lo siguiente:
 1. Pulse **Inicio**.
 2. Pulse **Panel de control** y, a continuación, **Rendimiento y mantenimiento**.
 3. Pulse **Opciones de energía**. Se abrirá la ventana Propiedades de opciones de energía; pulse la pestaña **Hibernación**.
 4. Seleccione el recuadro de selección **Habilitar hibernación**.
 5. Pulse **Aceptar**.

Nota: Puede entrar en modalidad de hibernación pulsando Fn+F12 sólo si se ha instalado en el sistema el controlador de PM de Lenovo.

Problemas de la pantalla del sistema

Problema:

La pantalla está en blanco.

Solución:

→ Pulse Fn+F7 para visualizar la imagen.

Nota: Si utiliza la combinación de teclas Fn+F7 para aplicar una planificación de presentación, pulse Fn+F7 como mínimo tres veces en tres segundos, y la imagen se visualizará en la pantalla del sistema.

→ Si está utilizando el adaptador de CA, o está utilizando la batería, y el indicador de estado de la batería está encendido (en verde), pulse Fn+F11 para hacer más brillante la pantalla.

- Si el indicador de estado de espera está parpadeando, pulse Fn para reanudar desde la modalidad de espera.
- Si el problema persiste, realice la acción indicada en la solución del problema siguiente.

Problema:

La pantalla es ilegible o está distorsionada.

Solución:

- Asegúrese de que:
 - El controlador de dispositivo de la pantalla esté correctamente instalado.
 - La resolución de pantalla y la calidad de color se hayan establecido correctamente.
 - El tipo de monitor sea el correcto.

Para comprobar estos valores, haga lo siguiente:

Pulse con el botón derecho en el escritorio para abrir la ventana Propiedades de pantalla.

1. Pulse la pestaña **Configuración**.
2. Compruebe si la resolución de pantalla y la calidad de color están correctamente establecidas.
3. Pulse **Avanzada**.
4. Pulse la pestaña **Adaptador**.
5. Asegúrese de que se muestre "NVIDIA xxxxx" o "Intel xxxxx" en la ventana de información del adaptador.

Nota: El nombre del controlador de dispositivo xxxxx depende del chip de vídeo que se ha instalado en el sistema.

6. Pulse el botón **Propiedades**. Compruebe el recuadro "Estado del dispositivo" y asegúrese de que el dispositivo esté funcionando correctamente. Si no lo está, pulse el botón **Resolución de problemas**.
7. Pulse la pestaña **Monitor**.
8. Asegúrese de que la información sea correcta.
9. Pulse el botón **Propiedades**. Compruebe el recuadro "Estado del dispositivo" y asegúrese de que el dispositivo esté funcionando correctamente. Si no lo está, pulse el botón **Resolución de problemas**.

Problema:

La pantalla permanece encendida incluso después de apagar el sistema.

Solución:

→ Pulse y mantenga pulsado el interruptor de encendido durante 4 segundos o más para apagar el sistema; a continuación, enciéndalo de nuevo.

Problema:

En la pantalla faltan puntos o aparecen puntos descoloridos o brillantes cada vez que se enciende el sistema.

Solución:

→ Es una característica intrínseca de la tecnología TFT. La pantalla del sistema contiene múltiples transistores de película fina (TFT). Puede que en todo momento haya un pequeño número de puntos descoloridos o brillantes o que falten algunos puntos.

Problema:

Aparece un mensaje “No se puede crear ventana de sobreposición” al intentar iniciar la reproducción del DVD.

o bien

Es posible que no pueda ejecutar la reproducción de vídeos, DVD o aplicaciones de juegos, o bien que ésta no tenga buena calidad.

Solución:

→ Efectúe una de las acciones siguientes:

- Si utiliza la modalidad de color de 32 bits, cambie la profundidad de color a la modalidad de 16 bits.
- Si utiliza un tamaño de escritorio de 1280×1024 o superior, disminuya el tamaño del escritorio y la profundidad de color.

Problemas de batería

Problema:

No es posible cargar por completo la batería por medio del método de apagado en el tiempo de carga estándar para el sistema.

Solución:

→ Es posible que la batería esté excesivamente descargada. Efectúe lo siguiente:

1. Apague el sistema.
2. Asegúrese de que la batería descargada esté en el sistema.
3. Conecte el adaptador de CA al sistema y deje que se cargue la batería.

Si la batería no puede cargarse completamente en 24 horas, utilice una batería nueva.

Problema:

El sistema concluye antes de que el indicador de estado de la batería indique una condición de batería agotada.

o bien

El sistema funciona después de que el indicador de estado de la batería muestre que está agotada.

Solución:

→ Descargue y vuelva a carga la batería.

Problema:

El tiempo de funcionamiento de una batería completamente cargada es corto.

Solución:

→ Descargue y vuelva a carga la batería. Si el tiempo de funcionamiento de la batería sigue siendo corto, utilice una batería nueva.

Problema:

El sistema no funciona con una batería totalmente cargada.

Solución:

→ Es posible que esté activo el protector frente a sobrecargas de la batería. Apague el sistema durante un minuto para restaurar la protección; a continuación, encienda el sistema de nuevo.

Problema:

La batería no se carga.

Solución:

→ La batería no se puede cargar cuando está demasiado caliente. Si la batería parece que está demasiado caliente, extráigala del sistema y permita que se enfríe a temperatura ambiente. Después de que se haya enfriado, reinstale y vuelva a cargar la batería. Si sigue sin cargarse, solicite servicio técnico para la misma.

Problemas de la unidad de disco duro

Problema:

La unidad de disco duro emite un ruido de traqueteo de modo intermitente.

Solución:

→ El ruido de traqueteo puede oírse cuando:

- La unidad de disco duro comienza a acceder a los datos o cuando se detiene.
- Se está transportando la unidad de disco duro.
- Se transporta el sistema.

Esto es una característica normal de la unidad de disco duro y no es un defecto.

Problema:

La unidad de disco duro no funciona.

Solución:

- En el menú Boot de BIOS Utility, asegúrese de que la unidad de disco duro esté incluida correctamente en la lista Boot Sequence.

Problema de arranque

Problema:

El sistema operativo Microsoft® Windows no se inicia.

Solución:

- Utilice el ThinkVantage espacio de trabajo de Rescue and Recovery para ayudarle a solucionar o identificar el problema. Para abrir el ThinkVantage espacio de trabajo de Rescue and Recovery, efectúe lo siguiente:
 1. Apague el PC durante como mínimo 5 segundos y luego enciéndalo de nuevo.
 2. Observe atentamente la pantalla mientras se inicia el sistema. Mientras se visualiza la pantalla inicial, pulse el botón Lenovo Care. Se abrirá el espacio de trabajo de Rescue and Recovery de ThinkVantage.
 3. En el espacio de trabajo de Rescue and Recovery, puede hacer lo siguiente:
 - **Rescatar y restaurar** los archivos, carpetas o copias de seguridad.
 - **Configurar** los valores y las contraseñas del sistema.
 - **Comunicarse** utilizando Internet y enlazar con el sitio de soporte.
 - **Resolver problemas** y diagnosticarlos utilizando diagnósticos.

En el panel superior del ThinkVantage espacio de trabajo de Rescue and Recovery, puede pulsar una de las pestañas siguientes para abrir otras páginas o salir del programa de utilidad:

- **Visor de sucesos** le permite visualizar un registro que contiene información sobre los sucesos, o tareas, asociadas con las operaciones de Rescue and Recovery.
- **Información del sistema** le permite visualizar información clave de hardware y software sobre el sistema. Es posible que esta información sea de utilidad cuando intente diagnosticar problemas.

- **Estado de garantía** le permite ver cuándo caduca la garantía, los términos de servicio para el sistema o una lista de piezas de repuesto.
- **Ayuda** proporciona información acerca de las distintas funciones disponibles en el ThinkVantage espacio de trabajo de Rescue and Recovery.
- **Reiniciar** cierra el ThinkVantage espacio de trabajo de Rescue and Recovery y reanuda la secuencia de arranque que se ha interrumpido.

Problema de autenticación de huellas dactilares

Problema:

No se puede registrar o autenticar el dedo.

Solución:

→ Si el dedo cumple alguna de las condiciones siguientes, es posible que no pueda registrarlo o autenticarlo:

- El dedo está arrugado.
- El dedo está áspero, seco o herido.
- El dedo está muy seco.
- El dedo está manchado de suciedad, barro o aceite.
- La superficie del dedo es muy diferente de cómo era cuando se registró la huella dactilar.
- El dedo está mojado.
- Se ha utilizado un dedo que no se ha registrado.

Para mejorar la situación, intente lo siguiente:

- Limpie o seque las manos para eliminar el exceso de suciedad o humedad de los dedos.
- Registre o utilice un dedo diferente para la autenticación.
- Si las manos están demasiado secas, aplique loción sobre las mismas.

Otros problemas

Problema:

El sistema se bloquea o no acepta ninguna entrada de datos.

Solución:

→ Es posible que el sistema se bloquee al entrar en la modalidad de espera durante una operación de comunicaciones. Inhabilite el temporizador de espera cuando esté trabajando en la red.

Para apagar el sistema, pulse y mantenga pulsado el interruptor de encendido durante 4 segundos o más.

Problema:

El sistema no se inicia desde un dispositivo que desea.

Solución:

→ Consulte el menú Startup de BIOS Utility. Asegúrese de que en BIOS Utility la secuencia de arranque esté establecida de modo que el sistema se inicie desde el dispositivo que desee.

Asegúrese también de que esté habilitado el dispositivo desde el que se inicia el sistema. En el menú Boot de BIOS Utility, asegúrese de que el dispositivo esté incluido correctamente en la lista Boot Sequence.

Problema:

El sistema no puede reproducir un CD o la calidad de sonido no es buena.

Solución:

→ Asegúrese de que el disco cumple los estándares para el país. Normalmente, un disco que cumple los estándares locales está marcado con un logotipo de CD en la etiqueta. Si utiliza un disco que no cumple estos estándares, IBM no puede garantizar que el disco se reproduzca o que, si se reproduce, la calidad de sonido sea buena.



Problema:

No se puede conectar utilizando la tarjeta de red inalámbrica incorporada.

Solución:

→ Si la pantalla del sistema está cerrada, ábrala e inténtelo de nuevo.

Problema:

Una aplicación no se ejecuta correctamente.

Solución:

- Asegúrese de que el problema no lo causa la aplicación.
- Compruebe que el sistema tenga la memoria mínima necesaria para ejecutar la aplicación. Consulte los manuales proporcionados con la aplicación.
- Compruebe lo siguiente:
 - La aplicación está diseñada para funcionar con el sistema operativo.

- Otras aplicaciones se ejecutan correctamente en el sistema.
- Están instalados los controladores de dispositivo necesarios.
- La aplicación funciona cuando se ejecuta en algún otro sistema.
- Si aparece un mensaje de error mientras utiliza el programa de aplicación, consulte los manuales proporcionados con la aplicación.

Capítulo 4. Opciones de recuperación

Presentación de Rescue and Recovery

Si Windows no se ejecuta correctamente, puede que tenga que hacer lo siguiente:

- Obtenga la información actual del sistema.
- Lleve a cabo los procedimientos de diagnóstico y resolución de un problema.
- Rescate un archivo del entorno Windows o restaure los archivos de copia de seguridad, siempre que haya efectuado copias de seguridad mediante el programa ThinkVantage Rescue and Recovery.
- Configure el sistema.

Todas estas operaciones se pueden realizar en el espacio de trabajo de ThinkVantage Rescue and Recovery. Para iniciar ThinkVantage Rescue and Recovery, encienda el sistema y, mientras se visualiza la pantalla inicial, pulse el botón Lenovo Care. Para obtener más información sobre cómo utilizar las funciones de Rescue and Recovery, consulte el apartado de “visión general de recuperación” de la ayuda de Access.

Restauración del contenido de fábrica

En lugar de proporcionar un CD de recuperación o un CD de Windows® con el sistema, Lenovo brinda métodos más sencillos para realizar las tareas típicamente asociadas con estos CD. Los archivos y programas para estos métodos alternativos están en el disco duro, con lo cual se suprimen la necesidad de tener que localizar un CD perdido y los problemas asociados al uso de una versión incorrecta del CD.

En un área protegida, o partición, oculta del disco duro se encuentra una copia de seguridad completa de todos los archivos y programas que Lenovo ha preinstalado en el sistema. Aunque ocultas, las copias de seguridad en la partición ocupan espacio de disco duro. Por lo tanto, al comprobar la capacidad del disco duro según Windows, es posible que note que la capacidad total del disco parezca más pequeña de lo esperado. Esta discrepancia se debe al contenido de la partición oculta.

El programa Recuperación del producto incluido en esta área permite restaurar todo el contenido del disco duro al mismo estado en que se encontraba al suministrarse inicialmente de fábrica.

Notas:

1. Cuando recupera el sistema, es necesario que seleccione la posición On (Activado) del conmutador de radio inalámbrica del sistema. Si olvida seleccionar la posición On (Activado) del conmutador de radio inalámbrica, no se reconocerá la tarjeta de red inalámbrica y el controlador de tarjeta inalámbrica no se incluirá en el sistema.
2. El proceso de recuperación podría durar hasta 2 horas.

Para recuperar el contenido original del disco duro, haga lo siguiente:

Atención: Todos los archivos de la partición primaria del disco duro (normalmente la unidad C) se perderán en el proceso de recuperación. Sin embargo, antes de sobregabar los datos, tendrá la oportunidad de guardar uno o varios archivos en otro soporte.

1. Si es posible, guarde todos los archivos y concluya el sistema operativo.
2. Apague el sistema durante como mínimo 5 segundos.
3. Encienda el sistema. Observe atentamente la pantalla mientras se inicia el PC. Mientras se visualiza la pantalla inicial, pulse el botón Lenovo Care. Se abrirá el espacio de trabajo de Rescue and Recovery de ThinkVantage.
4. Pulse **Restaurar el sistema**, seleccione **Restaurar el disco duro al estado original de fábrica** y siga las instrucciones de la pantalla.

Recuperación de datos

Si ha realizado una operación de copia de seguridad mediante el programa Rescue and Recovery, también tiene una o más copias de seguridad almacenadas que reflejan el contenido del disco duro tal y como era en diferentes momentos. Estas copias de seguridad se pueden almacenar en el disco duro, en una unidad de red, o en un soporte extraíble, dependiendo de las opciones que haya seleccionado durante la operación de copia de seguridad.

Puede utilizar el programa Rescue and Recovery o el ThinkVantage espacio de trabajo de Rescue and Recovery para restaurar el contenido del disco duro a un estado anterior utilizando las copias de seguridad almacenadas. El espacio de trabajo de Rescue and Recovery de ThinkVantage se ejecuta independientemente del sistema operativo Windows. Por lo tanto, puede iniciarlo pulsando el botón Lenovo Care cuando se le solicite durante el arranque.

Una vez que el ThinkVantage espacio de trabajo de Rescue and Recovery se abre, puede realizar una operación de recuperación, incluso si no puede iniciar Windows.

Capítulo 5. Actualización y sustitución de dispositivos

Sustitución de la batería

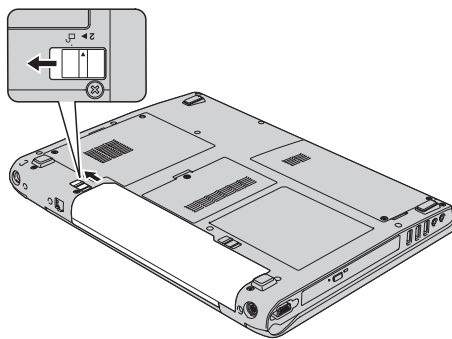
Importante

Lea la publicación *Guía de seguridad y de garantía* antes de sustituir la batería.

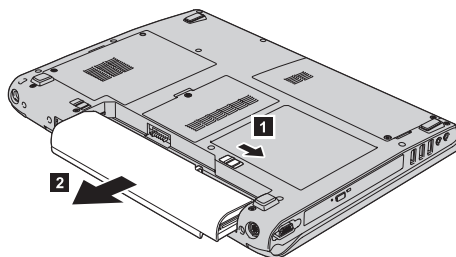
1. **Apague el sistema o entre en modalidad de hibernación.** Luego desconecte el adaptador de CA y todos los cables del sistema.

Nota: Si está utilizando una Tarjeta PC, es posible que el sistema no pueda entrar en modalidad de hibernación. Si esto sucede, apague el sistema.

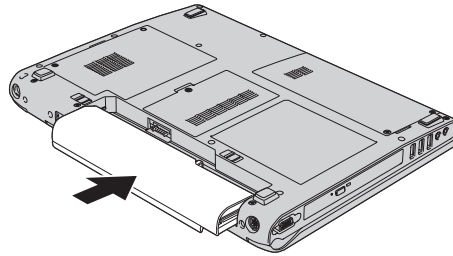
2. Cierre la pantalla del sistema y ponga el sistema cara abajo.
3. Desbloquee el pestillo de la batería deslizando a la posición de desbloqueo.



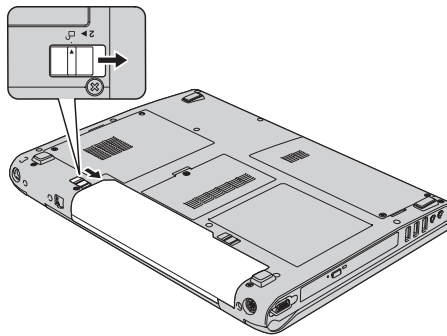
4. Desbloquee el pestillo de la batería **1** deslizando a la posición de desbloqueo y, mientras lo mantiene en esa posición, extraiga la batería **2**.



5. Instale una batería completamente cargada.



6. Asegúrese de que el pestillo de la batería esté en la posición de bloqueo.



7. Déle la vuelta al sistema de nuevo. Conecte el adaptador de CA y los cables al sistema.

Actualización de la unidad de disco duro

Importante

Lea la publicación *Guía de seguridad y de garantía* antes de sustituir la unidad de disco duro.

Puede aumentar la capacidad de almacenamiento del sistema sustituyendo la unidad de disco duro por otra de mayor capacidad. Puede adquirir una nueva unidad de disco duro en el distribuidor o el representante de márketing de Lenovo.

Notas:

1. Sustituya la unidad de disco duro sólo si la va a actualizar o reparar. Los conectores y la bahía de la unidad de disco duro no se han diseñado para cambios frecuentes ni para intercambiar unidades.
2. El espacio de trabajo de Rescue and Recovery de ThinkVantage y el programa Recuperación del producto no se incluyen en la unidad de disco duro opcional.

Atención

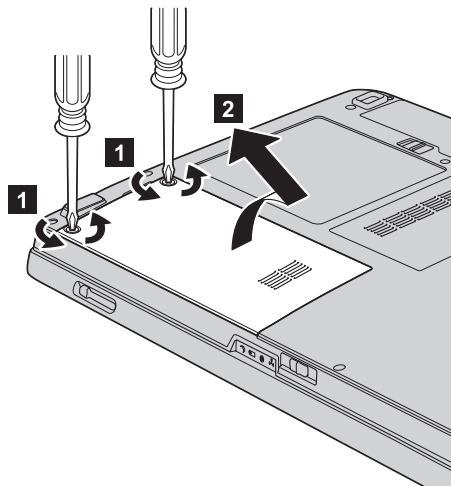
Manejo de una unidad de disco duro

- No deje caer la unidad ni le dé golpes. Envuelva la unidad con un material, como por ejemplo un paño suave, que amortigüe los golpes.
- No aplique presión sobre la cubierta de la unidad.
- No toque el conector.

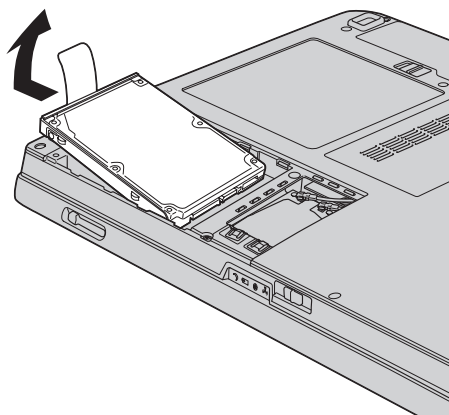
La unidad es muy sensible. Un manejo incorrecto puede causar daños y la pérdida permanente de los datos de la unidad de disco duro. Antes de extraer la unidad de disco duro, haga una copia de seguridad de toda la información del disco duro y, a continuación, apague el sistema. No extraiga nunca la unidad mientras el sistema esté en funcionamiento, en modalidad de espera o en modalidad de hibernación.

Para sustituir la unidad de disco duro, efectúe lo siguiente:

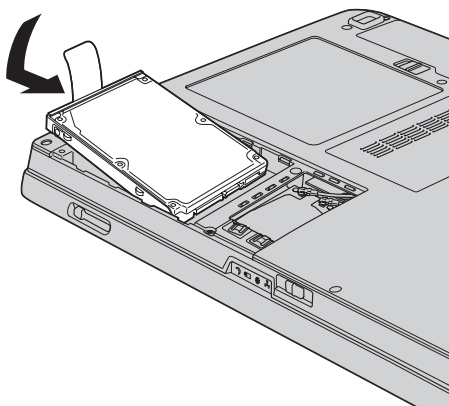
1. **Apague el sistema**; a continuación, desconecte el adaptador de CA y todos los cables del sistema.
2. Cierre la pantalla del sistema y ponga el sistema cara abajo.
3. Extraiga la batería.
4. Extraiga dos tornillos **1** y la cubierta de la unidad de disco duro **2**.



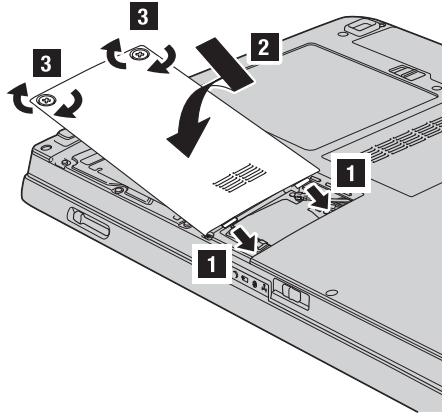
5. Extraiga la unidad de disco duro tirando de la pestaña.



6. Inserte la nueva unidad de disco duro en la bahía de la unidad de disco duro y, a continuación, instálela firmemente.



7. Alinee el lateral frontal de la cubierta de disco duro **1**, reinstale la cubierta **2** y atornille los tornillos **3**.



8. Vuelva a instalar la batería.
9. Déle la vuelta al sistema de nuevo. Conecte el adaptador de CA y los cables al sistema.

Sustitución de la memoria

Importante

Lea la publicación *Guía de seguridad y de garantía* antes de sustituir la memoria.

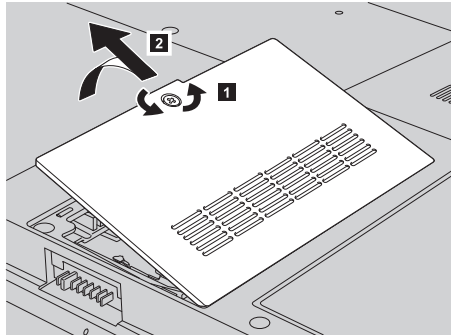
Aumentar la capacidad de la memoria es un método eficaz para mejorar la velocidad de ejecución de los programas. Puede aumentar la cantidad de memoria del sistema instalando un módulo de memoria con doble hilera de conexiones de pequeño contorno (SO-DIMM) sin almacenamiento intermedio de memoria de acceso aleatorio dinámico síncrono (DRAM) de doble velocidad de datos (DDR), disponible como opción, en la ranura de memoria del sistema. Existen módulos SO-DIMM con distintas capacidades.

Nota: Utilice únicamente los tipos de memoria que admita el sistema. Si instala la memoria opcional incorrectamente o instala un tipo de memoria no permitido, sonará un pitido de aviso al intentar iniciar el sistema.

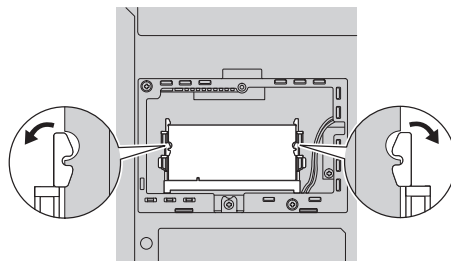
Para instalar un módulo SO-DIMM, efectúe lo siguiente:

1. Toque una mesa metálica o un objeto de metal con toma de tierra. Esta acción reduce la electricidad estática que hay en el cuerpo, que podría dañar el módulo SO-DIMM. No toque el borde con contactos del módulo SO-DIMM.

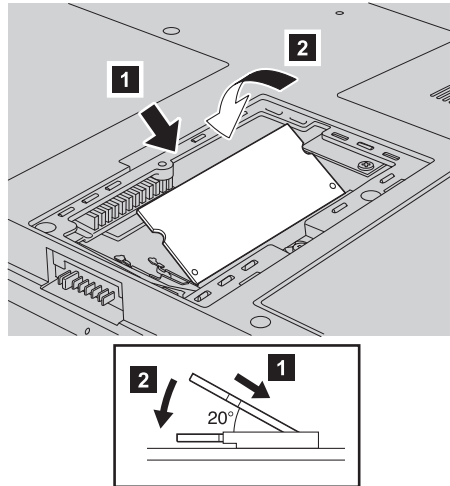
2. **Apague el sistema** y luego desconecte el adaptador de CA y todos los cables del sistema.
3. Cierre la pantalla del sistema y ponga el sistema cara abajo.
4. Extraiga la batería.
5. Afloje el tornillo **1** de la cubierta de la ranura de memoria y extráigalo **2**.



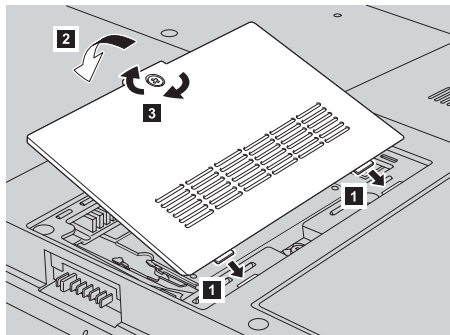
6. Si ya hay dos SO-DIMM instalados en las ranuras de memoria, extraiga uno de ellos para poder alojar el nuevo presionando simultáneamente hacia afuera los pestillos de ambos bordes del zócalo. Asegúrese de guardarlo para utilizarlo más adelante.



7. Busque la muesca en el lateral del extremo con contactos del SO-DIMM.
Atención: Para evitar dañar el SO-DIMM, no toque el borde con contactos del mismo.
8. Con el extremo con la muesca del SO-DIMM hacia el lateral del borde con contactos del zócalo, inserte firmemente el SO-DIMM en el zócalo con un ángulo aproximado de 20 grados **1** y, a continuación, empújelo con firmeza **2**.



9. Gire el SO-DIMM hacia abajo hasta que encaje con un chasquido en su lugar.
10. Asegúrese de que la tarjeta esté fijada firmemente en la ranura y de que no se mueva fácilmente.
11. Alinee el lateral frontal de la cubierta de la ranura de memoria **1**, reinstale la cubierta **2** y atornille los tornillos **3**.



Atención: Cuando haya añadido o actualizado un SO-DIMM, no utilice el sistema hasta que haya cerrado la cubierta de la ranura de memoria. No utilice nunca el sistema cuando la cubierta esté abierta.

12. Vuelva a instalar la batería.
13. Dele la vuelta de nuevo al sistema y vuelva a conectar el adaptador de CA y los cables del sistema.

Para cerciorarse de que el módulo SO-DIMM está bien instalado, siga estos pasos:

1. Encienda el sistema.

Sustitución de la memoria

2. Mientras se visualice la pantalla inicial, pulse F1. Se abrirá la pantalla BIOS Utility. El elemento "Memory" muestra la cantidad de memoria que puede utilizar.

Capítulo 6. Obtención de ayuda y servicio técnico

Obtención de ayuda y servicio técnico

Si necesita ayuda, asistencia o servicio técnico o simplemente desea obtener más información acerca de los sistemas Lenovo, encontrará una amplia variedad de recursos disponibles para ayudarle en Lenovo. Este apartado contiene información acerca de dónde ir para obtener información adicional acerca de los sistemas Lenovo, qué hacer si se producen problemas en el sistema y a quién llamar para obtener servicio técnico en caso de que fuera necesario.

Los Service Pack de Microsoft son la fuente de software más reciente para las actualizaciones del producto Windows. Están disponibles mediante descarga de la Web (es posible que se apliquen tarifas de conexión) o mediante CD-ROM. Para obtener enlaces e información más específica, vaya a www.microsoft.com. Para obtener asistencia técnica con la instalación de los Service Pack del producto precargado de Microsoft Windows, o sobre preguntas relativas a los mismos, consulte el sitio Web de los Servicios de soporte de productos de Microsoft en la dirección <http://support.microsoft.com/directory/> o puede ponerse en contacto con el Centro de soporte al cliente en el/los número(s) de teléfono que se listan en "Lista de teléfonos en todo el mundo" en la página 43. Es posible que se apliquen algunas tarifas.

Obtención de ayuda en la Web

En la World Wide Web, el sitio Web de Lenovo tiene información actualizada sobre sistemas y soporte de Lenovo. La dirección de la página inicial de Lenovo es <http://www.lenovo.com>.

Encontrará información de soporte para su sistema Lenovo 3000 en la dirección www.lenovo.com/support. En este sitio Web puede obtener información acerca de cómo resolver problemas, buscar nuevas maneras de utilizar el sistema y obtener información acerca de opciones que le puedan facilitar la utilización del sistema Lenovo.

Cómo llamar al Centro de soporte al cliente

Si ha intentado corregir el problema usted mismo y todavía necesita ayuda, durante el período de garantía puede obtener ayuda e información por teléfono mediante el Centro de soporte al cliente. Los servicios siguientes están disponibles durante el período de garantía:

- Determinación de problemas - Se dispone de personal debidamente formado para ayudarle a determinar si tiene un problema de hardware y decidir la acción necesaria para arreglarlo.
- Reparación de hardware de Lenovo - Si se determina que el problema lo ha causado hardware de Lenovo bajo garantía, se dispone de personal de servicio debidamente formado para facilitarle el nivel aplicable de servicio.
- Gestión de cambios técnicos - En ocasiones, es posible que se requieran cambios una vez que se haya vendido un producto. Lenovo o su distribuidor, si está autorizado por Lenovo pondrán a su disposición los Cambios técnicos (EC) que se aplican al hardware.

No se cubren los siguientes puntos:

- Sustitución o utilización de las piezas no fabricadas por o para Lenovo o piezas que no están en garantía

Nota: Todas las piezas bajo garantía contienen un identificador de 7 caracteres en el formato FRU XXXXXXX

- Identificación de las fuentes de problemas de software
- Configuración del BIOS como parte de una instalación o actualización
- Cambios, modificaciones o actualizaciones de controladores de dispositivos
- La instalación y mantenimiento de sistemas operativos de red (NOS)
- La instalación y mantenimiento de programas de aplicación

Para determinar si la máquina está en garantía o cuándo caduca la garantía, vaya a www.lenovo.com/support y pulse **Warranty**; a continuación, siga las instrucciones de la pantalla.

Consulte la garantía de hardware de Lenovo para obtener una completa explicación de los términos de la garantía de Lenovo. Asegúrese de conservar la prueba de compra para obtener el servicio de garantía.

Si es posible, cuando llame tenga cerca el sistema en caso de que el servicio técnico tenga que ayudarle a resolver un problema del sistema. Antes de llamar, asegúrese de haber bajado los controladores más recientes y las actualizaciones del sistema, de haber ejecutado los diagnósticos y de haber registrado la información. Cuando llame al servicio técnico, tenga a mano la siguiente información:

- Tipo y modelo de máquina
- Números de serie del sistema, monitor y otros componentes, o el comprobante de compra
- Descripción del problema
- Texto exacto de los mensajes de error
- Información de la configuración del hardware y software del sistema

Los números de teléfono para el Centro de soporte al cliente se encuentran en la sección Lista de teléfonos en todo el mundo de esta guía.

Nota: Es posible que los números de teléfono cambien sin aviso previo. Para obtener la lista más reciente de los números de teléfono del Centro de soporte al cliente y las horas de funcionamiento, visite el sitio Web de soporte en la dirección www.lenovo.com/support. Si el número del país o región no aparece listado, póngase en contacto con el distribuidor de Lenovo o el representante de márketing de Lenovo.

Obtención de ayuda en todo el mundo

Si viaja con el sistema o lo traslada a otro país donde se venda el tipo de máquina Lenovo, el sistema puede recibir el Servicio internacional de garantía, que automáticamente autoriza al usuario a obtener servicio de garantía durante el período de garantía. El servicio lo realizarán los proveedores de servicio autorizados para realizar el servicio de garantía.

Los métodos y procedimientos de servicio varían según el país, y es posible que algunos servicios no estén disponibles en todos los países. El Servicio internacional de garantía se realiza mediante el método de servicio (por ejemplo, servicio en depósito, en establecimiento, o in situ) que se proporcione en el país que realice el servicio. Es posible que los centros de servicio en algunos países no den servicio a todos los modelos de un tipo de máquina en concreto. En algunos países, es posible que se apliquen tarifas y restricciones en el momento de realizar el servicio.

Para determinar si el sistema puede recibir el Servicio internacional de garantía y para visualizar una lista de los países donde este servicio está disponible, vaya a www.lenovo.com/support, pulse **Warranty** y siga las instrucciones de la pantalla.

Apéndice A. Información de garantía

Información de garantía

Este Apéndice proporciona la información relacionada con el período de garantía y el tipo de servicio de garantía aplicable a la máquina en su país o región. Si desea saber los términos y condiciones de la Declaración de garantía limitada aplicable a la máquina, consulte el capítulo 2, sobre información de garantía, de la publicación Guía de seguridad y de garantía que se proporciona con la máquina.

Período de garantía

El período de garantía puede variar según el país o región y se especifica en la tabla siguiente. NOTA: "Región" se refiere a Hong Kong o a la Región de administración especial de China Macao.

Un período de garantía de 3 años en piezas y de 1 año en mano de obra significa que Lenovo proporciona servicio de garantía sin ningún cargo para:

- a. piezas y mano de obra durante el primer año del período de garantía, y
- b. sólo piezas, en base de intercambio, durante el segundo y tercer año del período de garantía. El Proveedor de servicio le cobrará por la mano de obra proporcionada en la realización de la reparación o sustitución durante el segundo y tercer año del período de garantía.

Tipo de máquina	País o región de compra	Período de garantía	Tipos de servicio de garantía
0689	EE.UU., Canadá, México, Brasil, Australia y Japón	Piezas y mano de obra - 1 año Batería - 1 año	6 1
	Otros	Piezas y mano de obra - 1 año Batería - 1 año	7 1
0768	EE.UU., Canadá, México, Brasil, Australia y Japón	Piezas y mano de obra - 1 año Batería - 1 año	6 1
	Otros	Piezas y mano de obra - 1 año Batería - 1 año	7 1

Tipos de servicios de garantía

Si es necesario, el Proveedor de servicio proporciona servicio de reparación o intercambio en función del tipo de servicio de garantía especificado para la

Máquina en la tabla anterior y como se describe a continuación. La planificación del servicio dependerá de la hora de la llamada y de la disponibilidad de las piezas. Los niveles de servicio son objetivos de tiempo de respuesta y no están garantizados. El nivel especificado de servicio de garantía puede que no esté disponible en todas las ubicaciones a nivel mundial, es posible que se apliquen tarifas adicionales fuera del área de servicio normal del Proveedor de servicio; póngase en contacto con el Proveedor de servicio local o con su distribuidor para obtener información específica de la ubicación y del país.

1. Servicio de la unidad sustituible por el cliente ("CRU")

Lenovo proporcionará las CRU al usuario para que éste las instale, las CRU de Nivel 1 son fáciles de instalar mientras que las CRU de Nivel 2 requieren algunas herramientas y conocimientos técnicos. La información de las CRU y las instrucciones de sustitución se proporcionan con la Máquina y están disponibles en Lenovo si se solicitan. El usuario puede solicitar al Proveedor de servicio que instale las CRU, sin coste adicional, bajo el tipo de servicio de garantía designado para la Máquina. Lenovo especifica en los materiales suministrados con una CRU de repuesto si se debe devolver a Lenovo la CRU defectuosa. Cuando se solicite la devolución, 1) se proporcionarán con la CRU de repuesto las instrucciones de devolución y un contenedor, y 2) es posible que se le cobre un cargo por la CRU de repuesto si Lenovo no recibe la CRU defectuosa en el plazo de 30 días de la recepción del repuesto por parte del usuario.

2. Servicio in situ

El Proveedor de servicio reparará o cambiará la Máquina averiada en su ubicación y verificará su funcionamiento. Debe proporcionar un área de trabajo adecuada para permitir el desmontaje y montaje de la Máquina Lenovo. El área debe estar limpia, bien iluminada y adecuada para dicho propósito. Para algunas Máquinas, es posible que para algunas reparaciones sea necesario enviar la Máquina a un centro de servicio técnico designado.

3. Servicio de mensajero o depósito *

Debe desconectar la Máquina averiada para su recogida según establezca el Proveedor de servicio. Se le proporcionará el embalaje de envío para que devuelva la Máquina al centro de servicio técnico designado. Un mensajero recogerá la Máquina y la entregará al centro de servicio técnico designado. Después de su reparación o intercambio, el servicio técnico organizará la entrega de la Máquina en su domicilio. El usuario es responsable de su instalación y verificación.

4. Servicio de entrega por transporte o correo

Debe entregar o enviar por correo, de la forma especificada por el Proveedor de servicio (con prepago a menos que se especifique lo contrario), la Máquina averiada, adecuadamente embalada, a la ubicación designada. Después de que se haya reparado o cambiado la Máquina, se la

pondrá a su disposición para su recogida o, en el caso del Servicio de entrega por correo, ésta se devolverá al usuario con gastos pagados por Lenovo, a menos que el Proveedor de servicio especifique lo contrario. El usuario es responsable de la subsiguiente instalación y verificación de la Máquina.

5. CRU y servicio in situ

Este tipo de Servicio de garantía es una combinación del Tipo 1 y del Tipo 2 (vea más arriba).

6. CRU y servicio de mensajero o depósito

Este tipo de Servicio de garantía es una combinación del Tipo 1 y del Tipo 3 (vea más arriba).

7. CRU y servicio de entrega por transporte o correo

Este tipo de Servicio de garantía es una combinación del Tipo 1 y del Tipo 4 (vea más arriba).

Cuando se lista un servicio de garantía de tipo 5, 6 ó 7, el Proveedor de servicio determinará el tipo de garantía que sea adecuado para la reparación.

* Este tipo de servicio se denomina Lenovo EasyServ o EasyServ en algunos países.

Para obtener servicio de garantía, póngase en contacto con un Proveedor de servicio. En Canadá o en los Estados Unidos, llame al 1-800-IBM-SERV (426-7378). En otros países, consulte los números de teléfono siguientes.

Lista de teléfonos en todo el mundo

Los números de teléfono pueden cambiar sin aviso. Para obtener los números de teléfonos más recientes, vaya a <http://www.lenovo.com/support> y pulse **Support phone list**.

País o región	Número de teléfono
África	África: +44 (0)1475-555-055 Sudáfrica: +27-11-3028888 y 0800110756 África Central: Póngase en contacto con el IBM Business Partner más cercano
Alemania	07032-15-49201 Servicio de garantía y soporte: 01805-25-35-58 (alemán)
Argentina	0800-666-0011 (español)
Australia	131-426 (inglés)
Austria	01-24592-5901 01-211-454-610 (alemán)

País o región	Número de teléfono
Bélgica	02-210-9820 (holandés) 02-210-9800 (francés) Servicio de garantía y soporte: 02-225-3611
Bolivia	0800-0189 (español)
Brasil	Región de Sao Paulo: (11) 3889-8986 Número gratuito fuera de la región de Sao Paulo: 0800-7014-815 (portugués de Brasil)
Canadá	1-800-565-3344 (inglés, francés) En Toronto sólo llame a: 416-383-3344
Colombia	1-800-912-3021 (español)
Corea	1588-5801 (coreano)
Costa Rica	284-3911 (español) Centro de soporte al cliente de Lenovo - gratuito: 0-800-011-1029
Croacia	0800-0426
Chile	800-224-488 (español)
China	800-810-1818 (mandarín)
China (Hong Kong S.A.R.)	PC doméstico: 852-2825-7799 PC comercial: 852-8205-0333 Lenovo 3000 y WorkPad: 852-2825-6580 (cantonés, inglés, putonghua)
Chipre	+357-22-841100
Dinamarca	4520-8200 Servicio de garantía y soporte: 7010-5150 (danés)
Ecuador	1-800-426911 (español)
El Salvador	250-5696 (español) Centro de soporte al cliente de Lenovo - gratuito: 800-6264
Eslovaquia	+421-2-4954-1217
Eslovenia	+386-1-4796-699
España	91-714-7983 91-397-6503 (español)
Estados Unidos	1-800-426-7378 (inglés)
Estonia	+386-61-1796-699
Federación Rusa	+7-095-940-2000 (ruso)
Filipinas	1800-1888-1426 (inglés) +63-2-995-8420 (filipino)
Finlandia	09-459-6960 Servicio de garantía y soporte: +358-800-1-4260 (finlandés)

País o región	Número de teléfono
Francia	0238-557-450 Servicio de garantía y soporte: Software 0810-631-020 Hardware 0810-631-213 (francés)
Grecia	+30-210-680-1700
Guatemala	335-8490 (español)
Holanda	+31-20-514-5770 (holandés)
Honduras	Tegucigalpa & San Pedro Sula: 232-4222 San Pedro Sula: 552-2234 (español)
Hungría	+36-1-382-5720
India	1600-44-6666 Número gratuito alternativo: +91-80-2678-8940 (inglés)
Indonesia	800-140-3555 +62-21-251-2955 (bahasa, indonesio, inglés)
Irlanda	01-815-9202 Servicio de garantía y soporte: 01-881-1444 (inglés)
Israel	+972-3-531-3900 (hebreo) +972-3-531-3900 (inglés)
Italia	02-7031-6101 servicio de garantía y soporte: 39-800-820094 (italiano)
Japón	<p>Productos de PC: Número gratuito: 0120-20-5550 Para internacional: +81-46-266-4716</p> <p>Los números anteriores serán contestados en japonés. Para obtener soporte telefónico en inglés, espere que finalice el indicador de la voz en japonés, y responderá un operador. Solicite "English support please" y se transferirá su llamada a un operador que hable inglés.</p> <p>Software de PC: 0120-558-695 Llamadas transcontinentales: +81-44-200-8666 (japonés)</p>
Letonia	+386-61-1796-699
Lituania	+386-61-1796-699
Luxemburgo	+352-298-977-5063 (francés)
Malasia	1800-88-8558 (inglés, bahasa, malayo)

País o región	Número de teléfono
Malta	+356-23-4175
México	001-866-434-2080 (español)
Nicaragua	255-6658 (español)
Noruega	6681-1100 Servicio de garantía y soporte: 8152-1550 (noruego)
Nueva Zelanda	0800-733-222 (inglés)
Oriente Medio	+44 (0) 1475-555-055
Panamá	206-6047 (español) Centro de soporte al cliente de Lenovo - gratuito: 001-866-434-2080
Perú	0-800-50-866 (español)
Polonia	+48-22-878-6999
Portugal	+351-21-892-7147 (portugués)
Reino Unido	01475-555-055 Servicio de garantía y soporte: Software 08457-151-516 Hardware 08705-500-900 (inglés)
República Checa	+420-2-7213-1316
República Dominicana	566-4755 566-5161 ext. 8201 Número gratuito en la República Dominicana: 1-200-1929 (español) Centro de soporte al cliente de Lenovo - gratuito: 1-866-434-2080
Rumania	+4-021-224-4015
Singapur	1800-3172-888 (inglés, bahasa, malayo)
Sri Lanka	+94-11-2448-442 (inglés)
Suecia	08-477-4420 Servicio de garantía y soporte: 077-117-1040 (sueco)
Suiza	058-333-0900 Servicio de garantía y soporte: 0800-55-54-54 (alemán, francés, italiano)
Taiwán	886-2-8723-9799 (mandarín)
Tailandia	1-800-299-229 (tailandés)
Turquía	00800-4463-2041 (turco)
Uruguay	000-411-005-6649 (español)
Venezuela	0-800-100-2011 (español)

País o región	Número de teléfono
Vietnam	Para el área del norte y Hanoi: 84-4-843-6675 Para el área del sur y Ho Chi Minh City: 84-8-829-5160 (inglés, vietnamita)

Apéndice B. Unidades sustituibles por el cliente (CRU)

Para el sistema, las siguientes piezas se denominan piezas de unidades sustituibles por el cliente (CRU).

A continuación se listan las CRU y la documentación donde están ubicadas las instrucciones de extracción/sustitución.

	Guía de servicio y de resolución de problemas	Instrucciones de instalación	Ayuda de Access	Manual en línea de mantenimiento de hardware
CRU del Grupo 1				
Batería	X		X	X
Unidad de disco duro	X		X	X
Unidad óptica			X	X
Adaptador de CA y cable de alimentación		X		
CRU del Grupo 2				
Memoria (estándar)	X		X	X
Tarjeta Mini-PCI Express			X	X

Encontrará instrucciones acerca de cómo sustituir las CRU en la ayuda de Access. Para abrir la ayuda de Access, pulse **Inicio**, mueva el puntero a **Todos los programas** y luego a **Lenovo Care**. Pulse **Ayuda de Access**

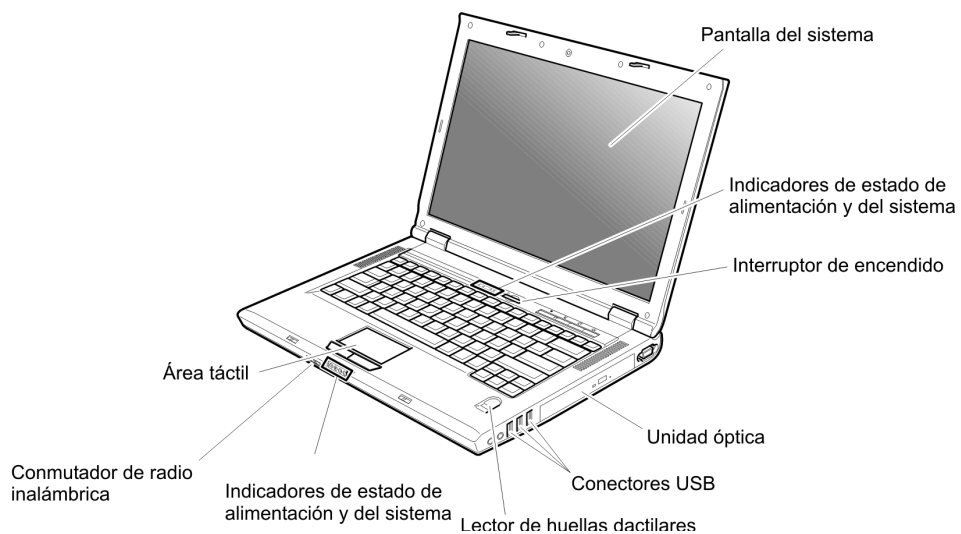
Si no puede acceder a estas instrucciones o si tiene dificultad para sustituir una CRU, puede utilizar los siguientes recursos adicionales:

- El manual en línea de mantenimiento de hardware disponible en el sitio Web de soporte
<http://www.lenovo.com/think/support/site.wss/document.do?Indocid=part-video>
- El Centro de soporte al cliente. Para ver el número de teléfono del Centro de soporte correspondiente a su país o región, consulte "Lista de teléfonos en todo el mundo" en la página 43.

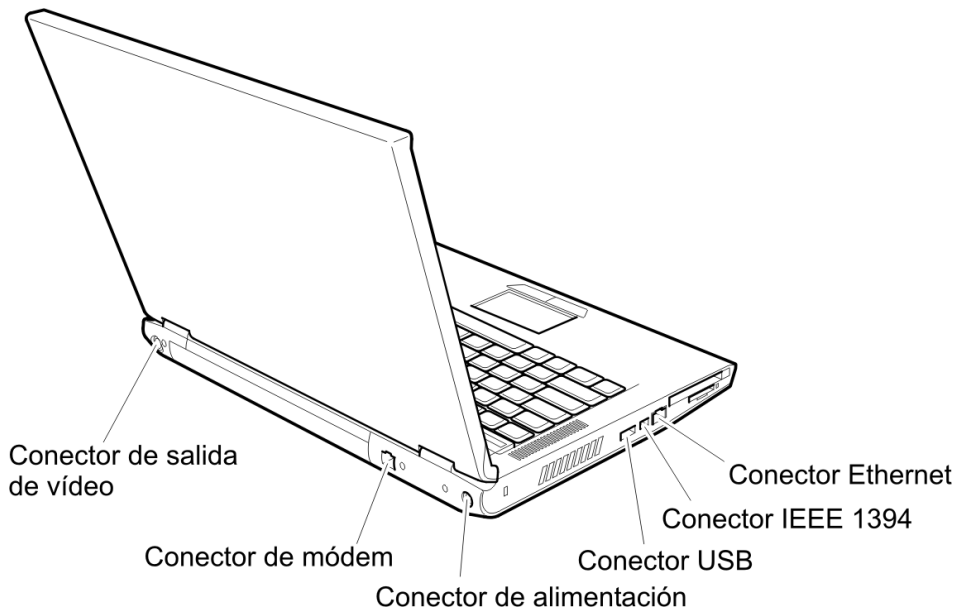
Apéndice C. Visión general del sistema

Vista rápida del sistema

Vista frontal



Vista posterior



Características

Procesador

- Consulte las propiedades del sistema. Puede hacerlo de la forma siguiente:
Pulse con el botón derecho en Mi PC del escritorio y en el menú desplegable seleccione Propiedades.

Memoria

- Memoria de acceso aleatorio dinámico síncrono (DRAM) de doble velocidad de datos (DDR) II

Dispositivo de almacenamiento

- Unidad de disco duro de 2,5 pulgadas

Pantalla

La pantalla en color utiliza tecnología TFT:

- Tamaño: 15,4 pulgadas o 14,1 pulgadas, dependiendo del modelo
- Resolución:
 - LCD: Hasta 1680 por 1050, dependiendo del modelo
 - Monitor externo: Hasta 2048 por 1536
- Control de brillo
- Cámara integrada (en algunos modelos)

Teclado

- Lector de huellas dactilares (en algunos modelos)
- De 84 teclas, de 85 teclas o de 89 teclas
- Área táctil
- Función de tecla Fn
- Botón Lenovo Care
- Botones de control de volumen

Interfaz externa

- Conector de monitor externo
- Conector S-Vídeo
- Ranura de Tarjeta PC (Tarjeta PC de Tipo II)
- Conector de auriculares estéreo
- Conector de micrófono
- 4 conectores Universal Serial Bus (USB)
- Conector de teléfono RJ11
- Conector Ethernet RJ45
- IEEE1394 (en algunos modelos)
- Ranura de lector de soporte digital
- Conmutador de radio inalámbrica
- Unidad óptica
- Características de LAN inalámbrica integrada (en algunos modelos)
- Característica de *Bluetooth* integrado (en algunos modelos)

Especificaciones

Tamaño

- Modelo de pantalla de 14 pulgadas
 - Anchura: 339 mm
 - Profundidad: 257 mm
 - Altura: de 30,0 a 37,4 mm
- Modelo de pantalla de 15 pulgadas
 - Anchura: 363 mm
 - Profundidad: 264 mm
 - Altura: de 31,0 a 38,4 mm

Entorno

- Altura máxima sin presurización: 3048 m (10000 pies)
- Temperatura:
 - A altitudes que no superen los 2438 m (8000 pies)
 - En funcionamiento sin disquete: de 5° a 35°C (de 41° a 95°F)
 - En funcionamiento con un disquete: de 10° a 35°C (de 50° a 95°F)
 - Apagado: 5° a 43°C (de 41° a 109°F)
 - A altitudes por encima de los 2438 m (8.000 pies)
 - Temperatura máxima de funcionamiento: 31,3° C (88° F)

Nota: Cuando cargue la batería, la temperatura de ésta deberá ser de 10° C (50° F) como mínimo.

- Humedad relativa:
 - En funcionamiento si un disquete en la unidad: de 8% al 95%
 - En funcionamiento con un disquete en la unidad: de 8% al 80%

Emisión de calor

- 90 W (307 Btu/hora) máximo para modelos de gráficos discretos
- 65 W (222 Btu/hora) máximo para modelos de gráficos integrados

Fuente de alimentación (adaptador de CA)

- Entradas de ondas senoidales de 50 a 60 Hz
- Valor nominal de entrada del adaptador de CA: 100-240 V CA, de 50 a 60 Hz

Batería

- Batería de iones de litio (Li-Ion)
 - Voltaje nominal: 10,8 V CC
 - Capacidad: 4,4 AH o 6,6 AH, dependiendo del modelo

Apéndice D. Información relacionada con la conectividad inalámbrica

Interoperabilidad inalámbrica

La Mini-Tarjeta PCI Express de LAN inalámbrica está diseñada para que funcione con cualquier producto de LAN inalámbrica que utilice Direct Sequence Spread Spectrum (DSSS) y/o la tecnología de radio Orthogonal Frequency Division Multiplexing (OFDM), y cumple con:

- El estándar 802.11a/b/g del IEEE sobre las LAN inalámbricas, tal y como se ha definido y aprobado por el Institute of Electrical and Electronics Engineers.
- La certificación Wireless Fidelity (WiFi) tal y como la define la Wi-Fi Alliance.

La tarjeta hija *Bluetooth* está diseñada para que funcione con cualquier producto *Bluetooth* que cumpla la especificación *Bluetooth 2.0 + EDR* según la definición del SIG de *Bluetooth*. La tarjeta hija *Bluetooth* da soporte a los perfiles siguientes:

- Acceso genérico
- Descubrimiento de servicios
- Puerto serie
- Conexión de marcado
- FAX
- Acceso de LAN utilizando PPP
- Red de área personal
- Intercambio de objetos genéricos
- Envío de objetos genéricos
- Transferencia de archivos
- Sincronización
- Pasarela de audio
- Auriculares
- Impresora
- Dispositivos de interfaz humana (Teclado/ratón)
- Imagen básica
- Manos libres
- AV

Entorno de uso y salud

La Mini-Tarjeta PCI Express de LAN inalámbrica y la tarjeta hija *Bluetooth* emiten energía electromagnética de radiofrecuencia como otros dispositivos de radio. Sin embargo, el nivel de energía emitido es muy inferior a la energía electromagnética emitida por dispositivos inalámbricos como, por ejemplo, teléfonos móviles.

Debido a que la Mini-Tarjeta PCI Express de LAN inalámbrica y la tarjeta hija *Bluetooth* funcionan dentro de las directrices que se encuentran en los estándares y recomendaciones de seguridad de radiofrecuencia, Lenovo cree que las tarjetas inalámbricas integradas son seguras para el uso por parte de los consumidores. Estos estándares y recomendaciones reflejan el consenso de la comunidad científica y el resultado de deliberaciones de grupos de expertos y comités de científicos que continuamente revisan e interpretan la extensa literatura de investigación.

En algunas situaciones o entornos, la utilización de la Mini-Tarjeta PCI Express de LAN inalámbrica o la tarjeta hija *Bluetooth* puede verse restringida por el propietario del edificio o los representantes responsables de la organización. Estas situaciones pueden incluir, por ejemplo:

- La utilización de las tarjetas inalámbricas integradas a bordo de aviones o en hospitales
- En cualquier otro entorno donde el riesgo de interferencias con otros dispositivos o servicios se percibe o identifica como dañino.

Si no está seguro sobre la política que se aplica sobre el uso de dispositivos inalámbricos en una organización específica (por ej., un aeropuerto u hospital), es aconsejable que solicite autorización para el uso de la Mini-Tarjeta PCI Express de LAN inalámbrica o la tarjeta hija *Bluetooth* antes de encender el sistema.

Apéndice E. Avisos

Avisos

Es posible que Lenovo no ofrezca los productos, servicios o características descritos en este documento en todos los países. Consulte al representante local de Lenovo para obtener información acerca de los productos y servicios actualmente disponibles en su localidad. Cualquier referencia a un producto, programa o servicio de Lenovo no pretende afirmar ni implicar que sólo se pueda utilizar dicho producto, programa o servicio de Lenovo. En su lugar, se puede utilizar cualquier producto, programa o servicio funcionalmente equivalente que no infrinja ninguno de los derechos de propiedad intelectual de Lenovo. Sin embargo, es responsabilidad del usuario evaluar y verificar el funcionamiento de los productos, programas o servicios que no sean de Lenovo.

Lenovo puede tener patentes o solicitudes de patentes pendientes que afecten a temas descritos en este documento. La posesión de este documento no confiere ninguna licencia sobre dichas patentes. Puede enviar consultas acerca de licencias, por escrito, a:

*Lenovo (United States), Inc.
500 Park Offices Drive, Hwy. 54
Research Triangle Park, NC 27709
Estados Unidos
A la atención de: Lenovo Director of Licensing*

LENOVO GROUP LTD. PROPORCIONA ESTA PUBLICACIÓN “TAL CUAL”, SIN GARANTÍAS DE NINGUNA CLASE, YA SEAN EXPLÍCITAS O IMPLÍCITAS, INCLUIDAS, PERO SIN LIMITARSE A, LAS GARANTÍAS IMPLÍCITAS DE NO-INFRINGIMIENTO, COMERCIALIZACIÓN O ADECUACIÓN PARA UN PROPÓSITO DETERMINADO. Algunos países no permiten la renuncia de garantías expresas o implícitas en determinadas transacciones; por consiguiente, puede que esta declaración no se aplique a su caso.

Esta información puede contener imprecisiones técnicas o errores tipográficos. Periódicamente se efectúan cambios en la información aquí contenida; dichos cambios se incorporarán en las nuevas ediciones de la publicación. En todo momento y sin previo aviso, Lenovo puede efectuar mejoras y/o cambios los productos y/o programas descritos en esta publicación.

Los productos descritos en este documento no están destinados a la utilización en implementación u otras aplicaciones de soporte de vida donde

un funcionamiento incorrecto pueda resultar en daños personales o la muerte de personas. La información contenida en este documento no afecta ni cambia las especificaciones ni las garantías del producto Lenovo. No hay nada en este documento que funcione como una indemnización o licencia explícita o implícita bajo los derechos de propiedad intelectual de Lenovo o de terceros. Toda la información contenida en este documento se ha obtenido en entornos específicos y se presenta como un ejemplo. El resultado obtenido en otros sistemas operativos puede variar.

Lenovo puede utilizar o distribuir cualquier información proporcionada por el usuario de la manera que crea adecuada sin incurrir en ninguna obligación con el mismo.

Cualquier referencia en esta publicación a sitios Web que no sean de Lenovo se proporciona sólo para su conveniencia y de ninguna manera representa un reconocimiento de dichos sitios Web. El material de esos sitios Web no forma parte del material de este producto de Lenovo y el usuario hará uso de los mismos bajo su propia responsabilidad.

Los datos de rendimiento contenidos aquí se han determinado en un entorno controlado. Por lo tanto, el resultado obtenido en otros entornos operativos puede variar de forma significativa. Es posible que algunas mediciones se hayan realizado en sistemas en nivel de desarrollo y no hay ninguna garantía de que estas mediciones serán las mismas en sistemas disponibles comercialmente. Además, puede que algunas mediciones se hayan realizado mediante extrapolación. Puede que los resultados reales varíen. Los usuarios de este documento deben verificar los datos aplicables para su entorno específico.

Aviso de salida de televisión

El aviso siguiente se aplica a los modelos que tienen una característica de salida de televisión instalada en fábrica.

Este producto incorpora tecnología de protección de copyright que está protegida por reclamaciones de método de ciertas patentes de los EE.UU. y otros derechos de propiedad intelectual de Macrovision Corporation y otros dueños de derechos. La utilización de esta tecnología con protección de copyright debe autorizarla Macrovision Corporation y tiene como objeto su uso en el hogar y en otros lugares de visualización limitada, a menos que Macrovision Corporation autorice otros usos. Se prohíbe desmontar el dispositivo y realizar modificaciones técnicas en éste.

Avisos sobre emisiones electrónicas

La siguiente información se refiere a Lenovo 3000 N100, tipo de máquina 0689 y 0768.

Declaración de la Federal Communications Commission (FCC)

Las pruebas efectuadas a este equipo han demostrado que cumple los límites establecidos para los dispositivos digitales de Clase B, conforme a la Sección 15 de las Normas de la FCC. Estos límites están diseñados para proporcionar una protección razonable contra interferencias perjudiciales en una instalación residencial. Este equipo genera, utiliza y puede irradiar energía de radiofrecuencia y, si no se instala ni se utiliza de acuerdo con las instrucciones, puede causar interferencias perjudiciales en las comunicaciones de radio. Sin embargo, no hay ninguna garantía de que no se produzcan interferencias en una instalación determinada. Si este equipo causa interferencias perjudiciales en la recepción de radio o televisión, lo cual puede determinarse apagando y encendiendo el equipo, se recomienda al usuario que intente corregir la interferencia mediante una o varias de las medidas siguientes:

- Reoriente o cambie la ubicación de la antena receptora.
- Aumente la separación entre el equipo y el receptor.
- Conecte el equipo a una toma de alimentación de un circuito distinto de aquel al que está conectado el receptor.
- Consulte con un distribuidor autorizado o representante de servicio técnico para obtener ayuda.

Es preciso utilizar cables y conectores con la debida protección y toma de tierra para cumplir los límites de emisiones de la FCC. Los cables y conectores adecuados están disponibles a través de los distribuidores autorizados de Lenovo. Lenovo no es responsable de las interferencias de radio o televisión causadas por la utilización de cables y conectores que no sean los recomendados o por modificaciones o cambios no autorizados efectuados en este equipo. Los cambios o modificaciones no autorizados pueden anular la autorización del usuario a utilizar este equipo.

Este dispositivo cumple con la Sección 15 de las Normas de la FCC. Su funcionamiento está sujeto a las dos condiciones siguientes: (1) este dispositivo no puede causar interferencias perjudiciales y (2) este dispositivo debe aceptar cualquier interferencia recibida, incluidas las interferencias que puedan producir un funcionamiento no deseado.

Parte responsable:

Lenovo (United States) Inc.
One Manhattanville Road
Purchase, New York 10577
Teléfono: (919) 254-0532



Declaración de conformidad de las emisiones de Clase B de la industria de Canadá

Este aparato digital de Clase B cumple con la normativa ICES-003 de Canadá.

Avis de conformité à la réglementation d'Industrie Canada

Cet appareil numérique de la classe B est conforme à la norme NMB-003 du Canada.

Declaración de conformidad con las directrices EMC de la Unión Europea

Este producto satisface los requisitos de protección de la Directriz del Consejo de la UE 89/336/EEC relativa a la aproximación de las leyes de los Estados Miembros respecto a la compatibilidad electromagnética. Lenovo no puede aceptar la responsabilidad por el incumplimiento de los requisitos de protección resultantes de una modificación no recomendada del producto, incluyendo la adaptación de tarjetas de opciones no Lenovo.

Las pruebas efectuadas a este equipo han demostrado que cumple los límites establecidos para el equipo de tecnología de la información de Clase B, conforme a CISPR 22/European Standard EN 55022. Los límites para el equipo de Clase B se derivan de los entornos residenciales típicos para proporcionar una protección razonable frente a interferencias con dispositivos de comunicaciones con licencia.

Es preciso utilizar cables y conectores con la debida protección y toma de tierra para reducir el riesgo de ocasionar interferencias con las comunicaciones de radio y TV, así como con otros equipos eléctricos o electrónicos. Estos cables y conectores están disponibles a través de los distribuidores autorizados de Lenovo. Lenovo no puede aceptar la responsabilidad por cualquier interferencia ocasionada por el uso de cables y conectores distintos de los recomendados.

Avisos de medio ambiente para Japón

Si es usted un empleado de la compañía y necesita deshacerse de un sistema Lenovo que es propiedad de la compañía, debe hacer esto en cumplimiento con la Ley para la promoción de la utilización efectiva de recursos. El sistema está categorizado como un residuo industrial. Debe deshacerse de él de la forma adecuada mediante una empresa de desecho de residuos industriales certificada por un gobierno local. En cumplimiento con la Ley para la promoción de la utilización efectiva de recursos, IBM Japón proporciona, mediante sus Servicios de recogida y reciclaje de PC (PC Collecting and

Recycling Services), servicios de recogida, reutilización y reciclaje de sistemas en desuso. Para obtener detalles, visite el sitio Web de IBM de Japón en la dirección www.ibm.com/jp/pc/service/recycle/.

Conforme a la Ley para la promoción de la utilización efectiva de recursos, la recogida y reciclaje por parte del fabricante de sistemas de uso doméstico se empezó el 1 de octubre de 2003. Para obtener detalles, visite el sitio Web de IBM de Japón en la dirección www.ibm.com/jp/pc/service/recycle/personal.html.

Cómo deshacerse de un componente del sistema Lenovo que contiene metales pesados

La placa de circuito impreso de un sistema Lenovo contiene metales pesados. (Se utiliza la soldadura con plomo en la placa del circuito impreso.) Para deshacerse de la forma adecuada de una placa del circuito impreso, siga las instrucciones del apartado Cómo deshacerse y reciclar un sistema Lenovo en desuso.

Si utiliza un sistema Lenovo en su domicilio y necesita deshacerse de la batería de litio, debe cumplir las ordenanzas y disposiciones locales.

Manejo de una batería de Lenovo en desuso

El sistema Lenovo tiene una batería de iones de litio o una batería de hidruro metálico de níquel. Si es usted un usuario de sistema Lenovo de la empresa y necesita deshacerse de una batería, póngase en contacto con la persona adecuada de ventas, servicio técnico o márketing de Lenovo y siga las instrucciones de dicha persona. Para obtener detalles, visite el sitio Web de IBM de Japón en la dirección www.ibm.com/jp/pc/environment/recycle/battery/.

Si utiliza un sistema Lenovo en su domicilio y necesita deshacerse de una batería, debe cumplir las ordenanzas y disposiciones locales.

Información importante para la directiva europea 2002/96/EC



Aviso : Esta marca se aplica sólo a países de la Unión Europea (UE) y a Noruega. Este producto está etiquetado según la directiva europea 2002/96/EC referente al desecho de equipo electrónico y eléctrico (WEEE). La Directiva determina el marco para la devolución y reciclaje de productos usados, tal y como es aplicable en toda la Unión Europea. Esta etiqueta se aplica a varios productos para indicar que el producto no se debe tirar, sino que se debe devolver al final de su vida por esta Directiva.

Remarque : Cette étiquette concerne uniquement les pays de l'Union européenne et la Norvège. Cet appareil porte une étiquette liée aux dispositions de la Directive 2002/96/CE du Conseil Européen relative aux déchets d'équipements électriques et électroniques (DEEE). Cette directive détermine les dispositions générales, applicables dans l'Union européenne, pour la récupération et le recyclage des équipements utilisés. Cette étiquette est apposée à différents produits pour signaler qu'ils ne doivent pas être jetés mais récupérés, selon les dispositions énoncées dans la directive.

注意: このマークは、EU 諸国およびノルウェーにおいてのみ適用されます。この機器には、EU 諸国に対する廃電気電子機器指令 2002/96/EC (WEEE) のラベルが貼られています。この指令は、EU 諸国に適用する使用済み機器の回収とリサイクルの骨子を定めています。このラベルは、使用済みになった時に指令に従って適正な処理をする必要があることを知らせるために、種々の製品に貼られています。

Oferta de software de IBM Lotus

Acerca de la oferta: Como cliente de un sistema Lenovo válido, el usuario recibe una licencia única y limitada para Lotus Notes® “Standalone” Client y una licencia única para el software Lotus SmartSuite®. Estas licencias autorizan al usuario a instalar y utilizar este software en su nuevo sistema Lenovo utilizando una de las opciones siguientes:

- **El soporte de este software no se incluye en esta oferta. Si no tiene aún el soporte de software Lotus Notes Client o Lotus SmartSuite adecuado,** puede solicitar un CD e instalar el software en el sistema. Para obtener más información, consulte el apartado “Para solicitar un CD” en la página 64.

- **Si ya tiene una copia con licencia del software**, está autorizado a realizar y utilizar una copia adicional del software que tiene.

Acerca de IBM Lotus Notes: Con Notes Standalone Client de uso limitado, puede integrar los más valiosos recursos de gestión de información personal (PIM), de colaboración y mensajería —como por ejemplo correo electrónico, calendario, tareas— permitiéndole acceder a los mismos mientras esté conectado o desconectado de la red. La licencia autónoma no incluye el derecho a acceder a servidores IBM Lotus Domino; sin embargo, esta licencia autónoma se puede actualizar a una licencia completa de Notes por un reducido importe. Para obtener más información, visite <http://www.lotus.com/notes>.

Acerca de IBM Lotus SmartSuite: Lotus SmartSuite contiene avanzadas aplicaciones con características que le ahorran tiempo y le permiten iniciar su trabajo con ventaja y guiarle a lo largo del proceso de las distintas tareas.

- Lotus Word Pro[®] – Procesador de textos
- Lotus 1-2-3[®] – Hoja de cálculo
- Lotus Freelance Graphics[®] – Presentación de gráficos
- Lotus Approach[®] – Base de datos
- Lotus Organizer[®] – Gestor de tiempo, contactos e información
- Lotus FastSite[®] – Editor Web
- Lotus SmartCenter – Gestor de información de Internet

Soporte al cliente: Para obtener información de soporte y los números de teléfono para ayudarle con la instalación inicial del software, visite <http://www.lenovo.com/support>. Para adquirir soporte técnico aparte de este soporte de instalación inicial, visite <http://www.lotus.com/passport>.

Acuerdo de licencia de programa internacional: La licencia de software que se concede al usuario mediante esta oferta no incluye actualizaciones de software o soporte técnico, y está sujeta a los términos y condiciones del IBM International Program License Agreement (IPLA) que acompaña al software. La utilización de los programas Lotus SmartSuite y Lotus Notes descritos en esta oferta constituye la aceptación de los términos de esta oferta y del IPLA. Para obtener más información acerca del IBM IPLA, visite <http://www.ibm.com/software/sla/sladb.nsf>. Estos programas no están destinados a la reventa.

Prueba de autorización: La prueba de compra para el sistema Lenovo cualificado, así como este documento de la oferta, se deben conservar como prueba de autorización.

Adquisición de actualizaciones, licencias adicionales y soporte técnico
Las actualizaciones de software y el soporte técnico están disponibles mediante el pago de una tarifa a través del programa Passport Advantage[®] de

IBM. Para obtener información acerca de la adquisición de licencias adicionales para Notes, SmartSuite u otros productos Lotus[®], visite <http://www.ibm.com> o <http://www.lotus.com/passport>.

Para solicitar un CD:

Importante: Conforme a esta oferta, puede solicitar un soporte de CD por licencia. Necesitará proporcionar un número de serie de 7 dígitos del nuevo sistema Lenovo que ha adquirido. El CD se proporciona sin coste alguno; sin embargo, es posible que las jurisdicciones locales apliquen los costes de portes, aranceles e impuestos correspondientes. Permita de 10 a 20 días laborables, a partir de la fecha la recepción de la petición, para la entrega.

-En Estados Unidos o Canadá:

Llame al 800-690-3899

-En países de América Latina:

Mediante Internet: <http://smartsuite.modusmedia.com>

Dirección de correo:

IBM - Lotus Notes and SmartSuite Program

Modus Media International

501 Innovation Avenue

Morrisville, NC, EEUU 27560

Fax: 919-405-4495

Para solicitar información acerca de un pedido, póngase en contacto con:

smartsuite_ibm@modusmedia.com

-En países europeos:

Mediante Internet: <http://ibm.modusmedia.co.uk>

Dirección de correo:

IBM - Lotus Notes and SmartSuite Program

P.O. Box 3118

Cumbernauld, Scotland, G68 9JX

Para solicitar información acerca de un pedido, póngase en contacto con:

ibm_smartsuite@modusmedia.com

-En países asiáticos del Pacífico:

Mediante Internet: <http://smartsuite.modusmedia.com>

Dirección de correo:

IBM - Lotus Notes and SmartSuite Program

Modus Media International

eFulfillment Solution Center

750 Chai Chee Road

#03-10/14, Technopark at Chai Chee,

Singapur 469000

Fax: +65 6448 5830

Para solicitar información acerca de un pedido, póngase en contacto con:

Marcas registradas

Los términos siguientes son marcas registradas de Lenovo en Estados Unidos y/o en otros países:

- Lenovo
- Lenovo Care
- Rescue and Recovery
- ThinkVantage

Los términos siguientes son marcas registradas de International Business Machines Corporation en los Estados Unidos y/o en otros países:

- IBM
- Lotus
- Lotus 1-2-3
- Lotus Approach
- Lotus FastSite
- Lotus Freelance Graphics
- Lotus Notes
- Lotus Organizer
- Lotus SmartCenter
- Lotus SmartSuite
- Lotus Word Pro

Microsoft y Windows son marcas registradas de Microsoft Corporation en Estados Unidos y/o en otros países.

Intel, Pentium e Intel SpeedStep son marcas registradas de Intel Corporation en los Estados Unidos y/o en otros países. (Para ver una lista completa de las marcas registradas de Intel, consulte www.intel.com/sites/corporate/tradmarx.htm.)

Otros nombres de empresas, productos o servicios pueden ser marcas registradas o de servicio de otras empresas.

Índice

A

- actualización del dispositivo de almacenamiento 30, 33
- ayuda
 - en todo el mundo 39
 - mediante la Web 37
 - mediante teléfono 37
 - y servicio 37
- Ayuda de Access 1, 8, 10, 27, 49

B

- batería
 - problemas 20
 - sustitución 29
- bloqueo del sistema 23

C

- características 53
- consejos, importantes 3
- consejos importantes 3
- contraseña
 - establecimiento 4
 - problemas 15

D

- diagnóstico de problemas 10
- disco duro
 - actualización 30, 33
 - problemas 21

E

- entorno 3
- errores sin mensaje 13
- especificaciones 54

G

- garantía
 - información 41

L

- lector de huellas dactilares 53
 - cuidado 6
 - problemas de autenticación 23
- Lenovo Care 49
 - botón 1, 22, 27, 33, 53
- limpieza del sistema 7
- lista Boot priority order 24

M

- mensajes de error 10

P

- pantalla del sistema 18
- PC-Doctor para Windows 10
- problema de arranque 22
- problema de la reproducción de CD 24
- problema de la tarjeta de red inalámbrica incorporada 24
- problema de software 24
- problemas 16
 - arranque 22
 - batería 20
 - contraseña 15
 - diagnóstico 10
 - disco duro 21
 - gestión de energía 16
 - hibernation 16
 - interruptor de encendido 15
 - lector de huellas dactilares 23
 - modalidad de espera 16
 - pantalla del sistema 18
 - resolución de problemas 10
 - teclado 15
- problemas de la modalidad de espera 16
- problemas de la modalidad de hibernación 16
- problemas del interruptor de encendido 15
- problemas del teclado 15

R

- recuperación de software preinstalado 27
- Rescue and Recovery 27
- resolución de problemas 10

S

- sustitución, batería 29

T

- teléfono, ayuda por 37
- transporte del sistema 3

U

- ubicaciones 51
- Unidad sustituible por el cliente (CRU)
 - lista de piezas 49

V

- vista frontal 51
- vista posterior 51

W

- Web, ayuda en la 37

Número Pieza: 41W2850

(1P) P/N: 41W2850

