

Lenovo 3000 C100

Vodič za servis i rješavanje problema

Sadrži:

- **Uvod u druge izvore informacija**
- **Važni savjeti za brigu o vašem računalu**
- **Dijagnostika i rješavanje problema**
- **Opcije obnavljanja**
- **Pomoć i servis**
- **Informacije o jamstvu za vaše računalo**

Lenovo 3000 C100

Vodič za servis i rješavanje problema

Napomena

Prije upotrebe ovih informacija i proizvoda na koje se one odnose, svakako pročitajte sljedeće:

- *Vodič za sigurnost i jamstvo* uključen u paketu s ovom publikacijom.
- Dodatak D, “Informacije u vezi bežičnih uređaja”, na stranici 47 i Dodatak E, “Napomene”, na stranici 49.
- *Lenovo 3000 Napomene o pravilima* uključene u paket s ovom publikacijom.

Sadržaj

Najprije pročitate	v	Dodatak A. Informacije o jamstvu	35
Poglavlje 1. Pronalaženje informacija	1	Informacije o jamstvu	35
Ovaj vodič i ostale publikacije	1	Jamstveni period	35
Pronalaženje informacija pomoću Lenovo Care tipke	2	Tipovi jamstvenog servisa	35
		Lista telefonskih brojeva širom svijeta.	37
Poglavlje 2. Briga za vaše računalo	3	Dodatak B. Korisnički zamjenjive jedinice (CRU-ovi)	41
Poglavlje 3. Rješavanje problema računala	7	Dodatak C. Pregled vašeg računala	43
Često postavljana pitanja	8	Vaše računalo na prvi pogled	43
Dijagnosticiranje problema	10	Svojstva	45
Otkrivanje problema	10	Specifikacije	46
Poruke o greškama	10	Dodatak D. Informacije u vezi bežičnih uređaja	47
Greške bez poruka	12	Bežična međuoperabilnost	47
Problemi s lozinkama	13	Okolina za upotrebu i vaše zdravlje	47
Problem s prekidačem napajanja	14	Dodatak E. Napomene	49
Problem tipkovnice	14	Napomene	49
Problem s uređajem za pokazivanje	14	Napomena za televizijski izlaz	50
Problemi stanja pripravnosti i zamrznutosti	14	Napomene o elektroničkom isijavanju.	50
Problemi s ekranom računala	16	Federal Communications Commission (FCC) izjava	50
Problemi s baterijom	18	Izjava o sukladnosti za emitiranje Klase B od Industry Canada	51
Problemi s pogonom tvrdog diska	19	Avis de conformité à la réglementation d'Industrie Canada	51
Problem s pokretanjem	19	European Union EMC Directive izjava o sukladnosti	51
Ostali problemi	20	Napomene u vezi zaštite okoline za Japan	52
Poglavlje 4. Opcije obnavljanja	23	Važne informacije za Europsku direktivu 2002/96/EC	53
Uvod u Rescue and Recovery	23	Ponuda za IBM Lotus softver	53
Vraćanje tvorničkog sadržaja	23	Zaštitni znaci	55
Obnavljanje podataka	24	Indeks	57
Poglavlje 5. Nadogradnja i zamjena uređaja	25		
Zamjena baterije	25		
Nadogradnja pogona tvrdog diska	26		
Zamjena memorije	28		
Poglavlje 6. Dobivanje pomoći i servisa	31		
Dobivanje pomoći i servisa	31		
Dobivanje pomoći na Webu	31		
Pozivanje Centra za podršku korisnicima	31		
Dobivanje pomoći širom svijeta	33		

Najprije pročitajte

Da bi spriječili oštećenje tvrdog diska i zbog toga gubitak podataka, prije premještanja vašeg računala pritisnite Fn+F4 da ga stavite u stanje pripravnosti ili ga isključite. Pazite da indikator stanja pripravnosti treperi prije premještanja računala.

Nemojte računalo, ekran ili eksterne uređaje bacati, udarati, grebati, savijati, tresti, gurati ili stavljati na njih teške predmete.

Koristite kvalitetnu torbu za nošenje koja će osigurati prikladan smještaj i zaštitu. Ne pakirajte računalo u premale kofere ili torbe.

Držite tekućine dalje od računala da izbjegnute prolijevanje i držite računalo dalje od vode da izbjegnute opasnost od električnog udara.

Ne ostavljajte podnožje vašeg računala u kontaktu s vašim krilom ili bilo kojim dijelom vašeg tijela, duže vrijeme, kad računalo radi ili kad se baterija puni.

Poglavlje 1. Pronalaženje informacija

Ovaj vodič i ostale publikacije

Upute za postav

pomaže u otpakiravanju vašeg računala i početku rada. Sadrži nekoliko savjeta za početnike i opisuje softver koji je predinstalirao Lenovo.

Ovaj Vodič za servis i rješavanje problema

sadrži informacije o brizi za vaše računalo, osnovne informacije o rješavanju problema, neke postupke za obnavljanje, informacije za pomoć i servis i informacije o jamstvu za vaše računalo. Informacije o rješavanju problema u ovom vodiču se odnose samo na probleme koji vas mogu spriječiti u pristupu portalu s opsežnom pomoći, nazvanom **Lenovo Care™**, a koji već dolazi učitano u vaše računalo.

Pristup pomoći

je opsežan, online priručnik koji sadrži odgovore na većinu vaših pitanja o računalu, pomaže vam u konfiguraciji učitanih funkcija i alata ili u rješavanju problema. Da bi otvorili Pristup pomoći kliknite **Start**, pomaknite pointer na **All Programs**; zatim na **Lenovo Care**. Kliknite **Pristup pomoći**.

Lenovo Care

sadrži lako dostupne softverske alate i ključne Lenovo stranice i eliminira potrebu za nošenjem drugih priručnika. Da bi otvorili Lenovo Care pritisnite plavu tipku Lenovo Care na vašoj tipkovnici. Za više informacija o upotrebi Lenovo Care tipke pogledajte “Pronalaženje informacija pomoću Lenovo Care tipke” na stranici 2.

Vodič za sigurnost i jamstvo

sadrži općenite upute za sigurnost i potpunu Lenovo Izjavu o ograničenom jamstvu.

Napomene o pravilima

su dodatak ovom vodiču. Pročitajte ih prije korištenja bežičnih funkcija na vašem računalu. Vaše računalo je u skladu s radiofrekventnim i sigurnosnim standardima bilo koje zemlje ili regije u kojoj je odobreno za bežičnu upotrebu. Od vas se traži da instalirate i koristite vaše računalo strogo u skladu s lokalnim RF propisima.

Pronalaženje informacija pomoću Lenovo Care tipke

Tipka Lenovo Care vam može pomoći u mnogim situacijama kad vaše računalo radi ili čak i ne radi normalno. Pritisnite Lenovo Care tipku da otvorite Lenovo Care i dobijete pristup do informativnih ilustracija i jednostavnih uputa za početak i nastavak uspješnog rada.

Možete također koristiti tipku Lenovo Care za prekid redoslijeda pokretanja vašeg računala i pokretanje ThinkVantage Rescue and Recovery radnog područja, koje se izvodi nezavisno o Windows operativnom sistemu i od njega je skriveno.

Poglavlje 2. Briga za vaše računalo

Iako je vaše računalo oblikovano da pouzdano funkcionira u normalnim radnim okruženjima, potrebno je razumno rukovati s njim. Slijedeći ove savjete za rukovanje, dobit ćete od vašeg računala najviše koristi i zadovoljstva.

Važni savjeti:

Pazite gdje i kako radite

- Ne ostavljajte podnožje vašeg računala u kontaktu s vašim krilom ili bilo kojim dijelom vašeg tijela, duže vrijeme, kad računalo radi ili kad se baterija puni. Vaše računalo razvija nešto topline za vrijeme normalnog rada. Ta toplina ima utjecaja na razinu sistemske aktivnosti i na razinu punjenja baterije. Produženi kontakt s vašim tijelom, čak i kroz odjeću, može uzrokovati nelagodu, možda čak i opekline na koži.
- Držite tekućine dalje od računala da izbjegnute prolijevanje i držite računalo dalje od vode (da izbjegnute opasnost od električnog udara).
- Spremite materijale za pakiranje daleko od dohvata djece da spriječite rizik od gušenja plastičnim vrećicama.
- Držite vaše računalo dalje od magneta, uključenih mobilnih telefona, električnih uređaja ili zvučnika (unutar 13 cm/5 in).
- Izbjegavajte podvrgavanje računala ekstremnim temperaturama (ispod 5°C/41°F ili iznad 35°C/95°F).

Budite nježni s vašim računalom

- Ne stavljajte nikakve stvari (uključujući i papir) između ekrana i tipkovnice ili ispod tipkovnice.
- Nemojte računalo, ekran ili eksterne uređaje bacati, udarati, grebati, savijati, tresti, gurati ili stavljati na njih teške predmete.
- Ekran vašeg računala je oblikovan tako da se treba otvoriti i koristiti pod kutom malo većim od 90 stupnjeva. Ne otvarajte ekran za više od 180 stupnjeva, jer to može oštetiti šarke koje drže ekran.

Nosite računalo ispravno

- Prije pomicanja računala, uklonite bilo koji medij, isključite priključene uređaje i odspojite žice i kablove.
- Osigurajte da je računalo u stanju pripravnosti ili zamrznutosti ili isključeno, prije pomicanja. To će spriječiti oštećenje pogona tvrdog diska i gubitak podataka.
- Kad podižete otvoreno računalo, držite ga za dno. Ne podižite i ne držite vaše računalo za ekran.

- Koristite kvalitetnu torbu za nošenje koja će osigurati prikladan smještaj i zaštitu. Ne pakirajte računalo u premale kofere ili torbe.

Ispravno rukovanje s medijima i pogonima s memorijom

- Ako vaše računalo dolazi s nekim optičkim uređajem kao što su CD, DVD ili CD-RW/DVD pogon, ne dodirujte površinu diska ili leće na ležištu.
- Ne zatvarajte CD ili DVD ležište dok ne čujete da je CD ili DVD kliknuo na centralnom mjestu u CD, DVD ili CD-RW/DVD pogonu.
- Kad instalirate vaš tvrdi disk, disketu, CD, DVD ili CD-RW/DVD pogon, slijedite upute u priručnicima koji su isporučeni s vašim hardverom i primijenite pritisak samo tamo gdje je to na uređaju potrebno.

Budite oprezni kod postavljanja lozinki

- Zapamtite vaše lozinke. Ako zaboravite lozinku nadglednika ili lozinku tvrdog diska, Lenovo ovlašteni dobavljač servisa ju neće resetirati i morat ćete zamijeniti sistemsku ploču ili pogon tvrdog diska.

Ostali važni savjeti

- Modem u računalu može koristiti samo analognu telefonsku mrežu ili javnu telefonsku mrežu (PSTN). Ne spajajte modem na PBX (private branch exchange) ili druge digitalne telefonske proširene linije, jer to može oštetiti modem. Analogne telefonske linije se često koriste u kućanstvima, dok se digitalne telefonske linije često koriste u hotelima ili uredskim zgradama. Ako niste sigurni u to kakvu telefonsku liniju koristite, kontaktirajte vaše telefonsko poduzeće.
- Vaše računalo možda ima i Ethernet konektor i modemski konektor. Ako je to tako, pazite da spojite vaš komunikacijski kabel na pravi konektor, da se konektor ne ošteti.
- Registrirajte vaše Lenovo proizvode u Lenovo (pogledajte Web stranicu: www.lenovo.com/register). To može pomoći vlastima da vam vrate vaše računalo u slučaju gubljenja ili krađe. Registracija vašeg računala također omogućuje da vas Lenovo obavijesti o svim mogućim tehničkim informacijama i nadogradnjama.
- Samo ovlašteni Lenovo notebook tehničar treba rastavljati i popravljati vaše računalo.
- Nemojte modificirati ili lijepiti kvačice da bi zadržali ekran otvoren ili zatvoren.
- Pazite da ne preokrećete računalo dok je AC adaptor priključen. To bi moglo slomiti utikač adaptora.
- Spremite vaše eksterne ili pokretne pogone tvrdog diska, diskete, CD-a, DVD-a i CD-RW/DVD-a u odgovarajuće spremnike ili pakiranja, kad nisu u upotrebi.
- Prije nego instalirate bilo koji od sljedećih uređaja, dotaknite metalnu površinu ili uzemljeni metalni objekt. Ovakav postupak smanjuje mogući statički elektricitet s vašeg tijela. Statički elektricitet može oštetiti uređaj.
 - PC kartica
 - Smart kartica
 - Memorijska kartica, kao što je SD kartica, memorijski štapić i MultiMedia kartica

– Memorijski modul

Čišćenje poklopca vašeg računala

Povremeno očistite vaše računalo kako slijedi:

1. Pripremite mješavinu nježnog sredstva za pranje posuđa (onog koje ne sadrži abrazivni prašak ili jake kemikalije kao što su kiseline ili lužine). Upotrijebite 5 dijelova vode na 1 dio deterdženta.
2. Navlažite spužvu s razblaženim deterdžentom.
3. Ocijedite suvišnu tekućinu.
4. Prebrišite poklopac sa spužvom, kružnim pokretima i pazeći da nigdje ne ostane suviše tekućine.
5. Obrišite površinu da uklonite deterdžent.
6. Isperite spužvu čistom tekućom vodom.
7. Obrišite poklopac čistom spužvom.
8. Ponovno obrišite površinu suhom, mekom tkaninom.
9. Pričekajte da se površina potpuno osuši i uklonite mrvice vlakna od tkanine.

Čišćenje tipkovnice vašeg računala

1. Navlažite meku, čistu tkaninu s nešto izopropilnog alkohola za čišćenje.
2. Obrišite svaku površinu tkaninom. Obrišite tipke jednu po jednu; ako brišete nekoliko tipki odjednom tkanina se može uvući između susjednih tipki i možda ih oštetiti. Pazite da nikakva tekućina ne dođe između tipki.
3. Pričekajte da se osuši.
4. Da bi uklonili mrvice i prašinu ispod tipki možete koristiti ispuhivač sa četkom ili hladan zrak iz sušila za kosu.

Bilješka: Nemojte izravno rasprskavati sredstvo na ekran ili tipkovnicu.

Čišćenje ekrana vašeg računala

1. Nježno obrišite ekran suhom, mekom tkaninom. Ako vidite ogrebotine na vašem ekranu, to bi mogle biti mrlje prenešene s tipkovnice ako je poklopac bio izvana prejako pritisnut.
2. Nježno obrišite mrlju suhom, mekom tkaninom.
3. Ako mrlja ne nestane, navlažite meku tkaninu čistom vodom ili 50-50 mješavinom izopropilnog alkohola i čiste vode.
4. Čvrsto ocijedite.
5. Ponovno obrišite ekran; pazite da tekućina ne dospije u računalo.
6. Svakako osušite ekran prije nego što ga zatvorite.

Briga za vaše računalo

Poglavlje 3. Rješavanje problema računala

Često postavljana pitanja	8	Problem s uređajem za pokazivanje	14
Dijagnosticiranje problema	10	Problemi stanja pripravnosti i zamrznutosti	14
Otkrivanje problema	10	Problemi s ekranom računala	16
Poruke o greškama	10	Problemi s baterijom	18
Greške bez poruka	12	Problemi s pogonom tvrdog diska	19
Problemi s lozinkama	13	Problem s pokretanjem	19
Problem s prekidačem napajanja	14	Ostali problemi	20
Problem tipkovnice	14		

Često postavljana pitanja

Ovo poglavlje ispisuje često postavljana pitanja i opisuje gdje se mogu naći detaljni odgovori. Za detalje o svakoj publikaciji uključenoj u paket s vašim računalom pogledajte “Ovaj vodič i ostale publikacije” na stranici 1.

Koje mjere sigurnosti trebam poduzeti kad koristim moje računalo?

Pogledajte posebni Vodič za sigurnost i jamstvo radi detaljnih informacija o sigurnosti.

Kako mogu spriječiti probleme s mojim računalom?

Pogledajte “Najprije pročitajte” na stranici v i također Poglavlje 2, “Briga za vaše računalo”, na stranici 3 u ovom Vodiču. Više savjeta se može naći u sljedećim poglavljima Pristupa pomoći:

- Spriječavanje problema

Koji su glavni hardverski dodaci na mom novom računalu?

Pogledajte poglavlje “Lenovo 3000 šetnja” u Pristupu pomoći.

Gdje mogu naći detaljne specifikacije za moj stroj?

Pogledajte www.lenovo.com/support

Trebam nadograditi uređaj *ili* trebam zamijeniti nešto od sljedećeg: pogon tvrdog diska, memoriju ili tipkovnicu.

Pogledajte Dodatak B, “Korisnički zamjenjive jedinice (CRU-ovi)”, na stranici 41 u ovom Vodiču radi popisa Korisnički zamjenjivih jedinica i mjestu gdje se nalaze upute za uklanjanje ili zamjenu komponenti.

Moje računalo ne radi ispravno.

Proučite poglavlje “Rješavanje problema” u Pristupu pomoći. Ovaj Vodič opisuje samo one probleme koji vas mogu spriječiti u pristupu do online sistema pomoći.

Kako mogu kontaktirati Centar za podršku korisnicima?

Pogledajte Poglavlje 6, “Dobivanje pomoći i servisa”, na stranici 31 u ovom Vodiču. Za telefonske brojeve najbližeg Centra za podršku korisnicima pogledajte “Lista telefonskih brojeva širom svijeta” na stranici 37.

Gdje mogu naći informacije o jamstvu?

Pogledajte posebni Vodič za sigurnost i jamstvo radi detaljnih informacija o jamstvu. Za jamstvo koje je primjenjivo na vaš Stroj, uključujući jamstveni period i tip jamstvenog servisa pogledajte “Informacije o jamstvu” na stranici 35.

Dijagnosticiranje problema

Ako imate problem s vašim računalom, možete ga testirati pomoću PC-Doctor®-a za Windows. Da izvedete PC-Doctor-a za Windows, napravite sljedeće:

1. Kliknite **Start**.
2. Premjestite pointer na **All programs** i zatim na **PC-Doctor za Windows**.
3. Kliknite **PC-Doctor**.
4. Izaberite jedan od testova ili iz **Device Categories** ili iz **Test Scripts**.

Pozor

Izvođenje bilo kojeg testa može potrajati nekoliko minuta ili duže. Osigurajte si dovoljno vremena za izvođenje cijelog testa; ne prekidajte test za vrijeme izvođenja.

System Test od **Test Scripts** izvodi neke testove kritičnih hardverskih komponenti, ali on ne izvodi sve dijagnostičke testove u PC-Doctor za Windows. Ako PC-Doctor za Windows izvijesti da su svi testovi u **System Test** izvedeni i da nisu nađeni nikakvi problemi, razmislite o izvođenju dodatnih testova u PC-Doctor za Windows.

Ako se pripremate kontaktirati Korisnički centar za podršku, svakako ispišite zapisnik o testiranju, tako da možete brzo dati informacije tehničaru za pomoć.

Otkrivanje problema

Ako ovdje ne pronađete vaš problem, pogledajte Pristup pomoći, vaš priručni sistem pomoći. Sljedeće poglavlje samo opisuje probleme koji bi vas mogli spriječiti da pristupite ovom sistemu pomoći.

Poruke o greškama

Bilješka: U dijagramima, x može biti bilo koji znak.

Zvučna šifra	Poruka	Opis
kratko, kratko, kratko; kratko, kratko, dugo	FAULTY DMA PAGE REGISTERS	DMA registri stranice ne rade ispravno.
kratko, kratko, kratko; kratko, dugo, kratko	FAULTY REFRESH CIRCUIT	Krug RAM osvježavanja ne radi ispravno.
kratko, kratko, kratko; kratko, dugo, dugo	ROM CHECKSUM INCORRECT	BIOS ROM kontrolna suma nije ispravna.
kratko, kratko, kratko; dugo, kratko, kratko	CMOS RAM TEST FAILED	Nije uspio CMOS RAM test.

Zvučna šifra	Poruka	Opis
kratko, kratko, kratko; dugo, kratko, duго	DMA CONTROLLER FAULTY	DMA kontroler ne radi ispravno.
kratko, kratko, kratko; dugo, duго, kratko	INTERRUPT CONTROLLER FAILED	Kontroler prekida ne radi ispravno.
kratko, kratko, kratko; dugo, duго, duго	N/A	Kontroler tipkovnice nije odgovorio na naredbu samo-testiranja.
kratko, kratko, duго; kratko, kratko, kratko	N/A	Nije nađena video usluga.
kratko, kratko, duго; kratko, kratko, duго	N/A	Nema instaliranog RAM-a.
N/A	KEYBOARD CONTROLLER FAILURE	Kontroler tipkovnice nije uspio za vrijeme upita sistema o povezanim uređajima.
N/A	KEYBOARD FAILURE	Tipkovnica ne odgovara ili nema spojene tipkovnice.
N/A	CMOS FAILURE - RUN SCU	Desila se greška CMOS podataka, vjerojatno zbog slabe baterije.
N/A	CMOS CHECKSUM INVALID - RUN SCU	Greška CMOS kontrolne sume.
N/A	RAM ERROR AT LOCATION xxxxxx: WROTE :xxxx READ :xxxx	RAM greška za vrijeme testa memorije na označenoj lokaciji.
N/A	PARITY ERROR AT UNKNOWN LOCATION	Desila se greška pariteta za vrijeme testa memorije na nepoznatoj lokaciji.
N/A	PARITY ERROR AT LOCATION xxxxxx	Greška pariteta za vrijeme testa memorije na označenoj lokaciji.
N/A	FAULTY REFRESH CIRCUIT	Krug RAM osvježavanja ne radi ispravno.
N/A	PARITY ERROR AT LOCATION xxxxxx	Desila se greška pariteta za vrijeme testa memorije na navedenoj lokaciji.
N/A	NO INTERRUPTS FROM TIMER 0	Timer 0 u kontroleru timera sata neispravno generira systemske prekide.
N/A	UNEXPECTED AMOUNT OF MEMORY - RUN SCU	Veličina systemske memorije se ne slaže sa CMOS slogom.

Zvučna šifra	Poruka	Opis
N/A	CLOCK NOT TICKING CORRECTLY	Sistemski sat ne radi ispravno.
N/A	TIME/DATE CORRUPT - RUN SCU	Informacije o datumu/vremenu u CMOS-u su pogrešne.
N/A	MACHINE IS LOCKED - TURN KEY	Tipkovnica je zaključana.
N/A	BOOT SECTOR 0 HAS CHANGED	Boot sektor na tvrdom disku je promijenjen, vjerojatno zbog napada virusa.
N/A	Suspend-to-Disk partition MISSING!	Nije nađena Suspend-to-Disk particija.
N/A	Hard Disk ERROR!	Pristup do Suspend-to-Disk particije nije uspio
N/A	Suspend-to-Disk partition signature NOT FOUND!	Nije nađen potpis Suspend-to-Disk particije.
N/A	Suspend-to-Disk partition size TOO SMALL!	Kapacitet Suspend-to-Disk particije ne odgovara.
N/A	MEMORY SIZE HAS CHANGED -- REBOOTING	Veličina memorije se promijenila nakon prethodne Suspend-to-Disk operacije.

Greške bez poruka

Problem:

Kad uključim stroj, ništa se ne pojavi na ekranu i ne čuju se nikakvi zvuci za vrijeme pokretanja.

Bilješka: Ako niste sigurni jeste li čuli neke zvukove, isključite računalo; tada ga opet uključite i ponovno slušajte. Ako koristite eksterni monitor, otidite na “Problemi s ekranom računala” na stranici 16.

Rješenje:

→ Ako je lozinka za uključanje postavljena pritisnite bilo koju tipku za prikaz prompta za lozinka za uključanje i zatim upišite ispravnu lozinku i pritisnite Enter.

Ako se prompt za lozinka za uključanje ne pojavi, možda je osvjetljenje ekrana postavljeno na minimum. Podesite razinu sjajnosti pritiskom na Fn+F11.

Ako je ekran i dalje prazan, provjerite da je:

– Baterija instalirana ispravno.

- AC adaptor spojen na računalo i naponska žica utaknuta u ispravnu električnu utičnicu.
- Napajanje računala uključeno. (Uključite prekidač napajanja ponovno za potvrdu.)

Ako su te stavke ispravno postavljene, a ekran ostaje prazan, dajte računalo na popravak.

Problem:

Kad uključim stroj, ništa se ne pojavi na ekranu, ali čujem dva ili više piska.

Rješenje:

→ Provjerite da li je memorijska kartica ispravno instalirana. Ako je, a ekran je i dalje prazan i čuje se pet piskova, dajte računalo na popravak.

Problem:

Kad uključim stroj, pojavi se samo bijeli pointer na praznom ekranu.

Rješenje:

→ Reinstalirajte vaš operativni sistem i uključite računalo. Ako i dalje vidite samo pointer na ekranu, dajte računalo na popravak.

Problem:

Moj ekran se isprazni dok je računalo uključeno.

Rješenje

→ Možda je omogućen čuvar ekrana ili upravljanje napajanjem. Dotaknite dodirnu podlogu ili pritisnite neku tipku da izađete iz čuvara ekrana ili pritisnite prekidač napajanja da se vratite iz stanja pripravnosti ili zamrznutosti.

Problemi s lozinkama

Problem:

Zaboravio(la) sam lozinku.

Rješenje

→ Ako ste zaboravili vašu lozinku za uključenje, morate odnijeti vaše računalo do Lenovo ovlaštenog servisera ili marketing predstavnika da vam ponište lozinku.

→ Ako ste zaboravili vašu HDD lozinku, Lenovo ovlašteni serviser ne može resetirati vašu lozinku ili obnoviti podatke na tvrdom disku. Morate odnijeti računalo do ovlaštenog Lenovo servisera ili prodajnog predstavnika da zamijene pogon tvrdog diska. Za to se zahtijeva dokaz o kupnji i moguće je da će biti zaračunata naknada za dijelove i uslugu.

→ Ako ste zaboravili vašu lozinku nadglednika, Lenovo ovlašteni serviser ju ne može resetirati. Morate odnijeti računalo do Lenovo ovlaštenog serviseru ili prodajnog predstavnika da zamijene sistemsku ploču. Za to se zahtijeva dokaz o kupnji i moguće je da će biti zaračunata naknada za dijelove i uslugu.

Problem s prekidačem napajanja

Problem:

Sistem ne odgovara i ne možete isključiti računalo.

Rješenje:

→ Isključite računalo tako da pritisnete i držite prekidač 4 sekunde ili više. Ako se sistem još nije resetirao, uklonite AC adaptor i bateriju.

Problem tipkovnice

Problem:

Pojavljuje se broj kad upišete slovo.

Rješenje

→ Uključena je funkcija za zaključavanje numerika. Da ju onemogućite, pritisnite i držite Fn; tada pritisnite NmLk.

Problem s uređajem za pokazivanje

Problem:

Miš ili pokazni uređaj ne rade.

Rješenje:

→ Proverite da li je kabel miša ili uređaja za pokazivanje čvrsto spojen na USB port.

Bilješka: Za više informacija pogledajte priručnik koji ste dobili s mišom ili uređajem za pokazivanje.

Problemi stanja pripravnosti i zamrznutosti

Problem:

Računalo neočekivano ulazi u stanje pripravnosti.

Rješenje:

→ Ako se procesor pregrije, računalo će automatski otići u stanje pripravnosti da dozvoli računalu da se ohladi i da zaštiti procesor i ostale interne komponente.

Problem:

Računalo odlazi u stanje pripravnosti odmah nakon Power-on self-testa (POST) (indikator stanja pripravnosti treperi).

Rješenje:

→ Proverite da li je:

- Baterija napunjena.
- Operativna temperatura unutar dozvoljenog raspona. Pogledajte “Specifikacije” na stranici 46.

Ako su ove stavke ispravne, dajte računalo na popravak.

Problem:

Pojavljuje se poruka *critical low-battery* i računalo se odmah isključuje.

Rješenje:

→ Napon baterije postaje slab. Spojite AC adaptor na računalo ili zamijenite bateriju s jednom potpuno napunjenom.

Problem:

Ekran računala ostaje prazan nakon što ste poduzeli akciju da se vratite iz stanja pripravnosti.

Rješenje:

→ Provjerite da li je eksterni monitor bio odspojen za vrijeme dok je računalo bilo u stanju pripravnosti. Nemojte odspajati eksterni monitor dok je računalo u stanju pripravnosti ili zamrznutosti. Ako nakon vraćanja iz tih stanja nema priključenog eksternog monitora, ekran računala će ostati prazan i izlaz se neće prikazati. Ovo ograničenje ne zavisi o vrijednosti za razlučivost. Pritisnite Fn+F7 da prikazete ekran računala.

Problem:

Računalo se ne vraća iz stanja pripravnosti ili indikator tog stanja treperi i računalo ne radi.

Rješenje:

→ Ako se sistem ne vraća iz stanja pripravnosti, možda je otišao u stanje pripravnosti ili zamrznutosti automatski, zato što se baterija ispraznila. Provjerite indikator stanja pripravnosti.

- Ako indikator treperi, vaše računalo je u stanju pripravnosti. Spojite AC adaptor na računalo; pritisnite Fn.
- Ako je indikator isključen, vaše računalo je u stanju zamrznutosti ili je isključeno. Spojite AC adaptor na računalo; tada pritisnite prekidač napajanja da vratite operativno stanje.

Ako se sistem i dalje ne vraća iz stanja pripravnosti, možda je vaš sistem prestao odgovarati i ne možete ga isključiti. U tom slučaju trebate resetirati računalo. Ako niste spremili vaše podatke, možda će biti izgubljeni. Da resetirate računalo, pritisnite i držite prekidač napajanja 4 sekunde ili više. Ako se sistem još nije resetirao, uklonite AC adaptor i bateriju.

Problem:

Vaše računalo ne odlazi u stanje pripravnosti ili zamrznutosti.

Rješenje:

→ Provjerite da nije izabrana neka opcija koja onemogućuje računalo da ode u stanje pripravnosti ili zamrznutosti.

Problem:

Kombinacija tipki Fn+F12 ne uzrokuje odlazak računala u stanje zamrznutosti.

Rješenje:

- Računalo ne može ući u stanje zamrznutosti:
- Ako upotrebljavate jednu od komunikacijskih PC kartica. Da odete u stanje zamrznutosti, zaustavite komunikacijski program i tada uklonite PC karticu ili onemogućite priključnicu za PC karticu. Kliknite ikonu **Sigurno ukloni hardver** na traci sa zadacima.
- Ako stanje zamrznutosti nije omogućeno. Da ga omogućite, napravite kako slijedi:
 1. Kliknite **Start**.
 2. Kliknite Control Panel; zatim kliknite Performance and maintenance.
 3. Kliknite Power options. Otvara se prozor Svojstva opcija napajanja; kliknite karticu **Hibernate**.
 4. Izaberite kontrolnu kućicu **Enable hibernation**.
 5. Kliknite **OK**.

Bilješka: Ako želite mogućnost ulaska u stanje zamrznutosti pritiskom na Fn+F12, trebate instalirati Lenovo PM pogonitelj.

Problemi s ekranom računala

Problem:

Ekran je prazan.

Rješenje:

→ Pritisnite Fn+F7 da prikazete sliku.

Bilješka: Ako koristite kombinaciju tipaka Fn+F7 za primjenu sheme predstavljanja, pritisnite Fn+F7 bar tri puta u tri sekunde, pa će slika biti prikazana na ekranu računala.

→ Ako koristite AC adaptor ili koristite bateriju, a indikator stanja baterije je upaljen (zeleno), pritisnite Fn+F11 da posvijetlite ekran.

→ Ako indikator stanja pripravnosti treperi, pritisnite Fn da se vratite iz stanja pripravnosti.

→ Ako problem ne nestane, izvedite Rješenje iz donjeg problema.

Problem:

Ekran je nečitljiv ili iskrivljen.

Rješenje:

→ Provjerite da li je:

- Pogonitelj ekranskog uređaja ispravno instaliran.
- Razlučivost ekrana i boja podešena ispravno.
- Tip monitora ispravan.

Da provjerite ove postavke, napravite sljedeće:

Otvorite prozor Display Properties.

1. Kliknite karticu **Settings**.
2. Provjerite da li su rezolucija i kvaliteta boje ispravno postavljeni.
3. Kliknite **Advanced**.
4. Kliknite karticu **Adapter**.
5. Provjerite da je "Intel xxxxx" pokazano u prozoru s informacijama za adaptor.

Bilješka: Ime pogonitelja uređaja xxxxx zavisi o video čipu koji je instaliran na vašem računalu.

6. Kliknite tipku **Properties**. Označite kućicu "Device status" i osigurajte da uređaj ispravno radi. Ako ne, kliknite tipku **Troubleshoot**.
7. Kliknite karticu **Monitor**.
8. Provjerite da su informacije ispravne.
9. Kliknite tipku **Properties**. Označite kućicu "Device status" i osigurajte da uređaj ispravno radi. Ako ne, kliknite tipku **Troubleshooter**.

Problem:

Ekran ostaje uključen nakon isključivanja računala.

Rješenje:

→ Pritisnite i držite prekidač napajanja 4 sekunde ili više da isključite računalo; zatim ga opet uključite.

Problem:

Nakon svakog uključivanja računala, na ekranu se pojavljuju nebojene ili presvijetle točke.

Rješenje:

→ Ovo je sastavna karakteristika TFT tehnologije. Ekran vašeg računala sadrži višestruke tanke-film tranzistore (TFT-ove). Manji broj nebojenih ili svijetlih točaka može na ekranu postojati uvijek.

Problem:

Pojavljuje se poruka “Unable to create overlay window” kad pokušate pokrenuti DVD prikazivanje.

ili

Dobivate lošu ili nikakvu reprodukciju dok izvodite video ili DVD reproduciranje ili igre.

Rješenje

- Napravite jedno od sljedećeg:
- Ako koristite 32-bitni način boje, promijenite dubinu boje na 16-bitni način.
- Ako koristite desktop veličine 1280×1024 ili veći, smanjite veličinu desktopa i dubinu boje.

Problemi s baterijom

Problem:

Baterija se ne može potpuno napuniti s načinom punjenja kod isključenosti u standardnom vremenu punjenja za vaše računalo.

Rješenje:

- Baterija može biti previše ispražnjena. Napravite sljedeće:
 1. Isključite računalo.
 2. Osigurajte da je ispražnjena baterija u računalu.
 3. Spojite AC adaptor na računalo i ostavite ju da se puni.
- Ako se baterija ne može do kraja napuniti za 24 sata, uzmite novu bateriju.

Problem:

Vaše računalo se zatvara prije nego što indikator statusa baterije pokaže prazno,

ili

Vaše računalo radi nakon što indikator statusa baterije pokaže prazno.

Rješenje:

- Ispraznite i ponovno napunite bateriju.

Problem:

Operativno vrijeme potpuno napunjene baterije je kratko.

Rješenje:

- Ispraznite i ponovno napunite bateriju. Ako je operativno vrijeme vaše baterije i dalje kratko, uzmite novu bateriju.

Problem:

Računalo ne radi s potpuno napunjenom baterijom.

Rješenje:

→ Možda je u bateriji aktivna zaštita od pražnjenja. Isključite računalo na jednu minutu da resetirate zaštitu; zatim ponovo uključite računalo.

Problem

Baterija se ne može napuniti.

Rješenje

→ Bateriju ne možete puniti kad je prevruća. Ako je baterija vruća, uklonite ju iz računala i dozvolite da se ohladi na sobnu temperaturu. Nakon što se ohladi, ponovo ju instalirajte i napunite. Ako se i dalje ne može napuniti, dajte ju servisirati.

Problemi s pogonom tvrdog diska

Problem:

Tvrđi disk povremeno proizvodi zveckajuću buku.

Rješenje:

- Zveckajuća buka se može čuti kad:
 - Pogon tvrdog diska počne pristupati podacima ili kad se zaustavlja.
 - Nosite pogon tvrdog diska.
 - Nosite računalo.

Ovo je normalna karakteristika pogona tvrdog diska i nije kvar.

Problem:

Pogon tvrdog diska ne radi.

Rješenje:

→ U Boot izborniku BIOS Utility-a, osigurajte da je pogon tvrdog diska ispravno uključen u popis Boot Sequence.

Problem s pokretanjem

Problem:

Microsoft® Windows operativni sistem se ne pokreće.

Rješenje:

→ Upotrijebite Rescue and Recovery radno područje za pomoć u rješavanju ili identificiranju vašeg problema. Da otvorite Rescue and Recovery radno područje napravite sljedeće:

1. Isključite PC na najmanje 5 sekundi i ponovno ga uključite.
2. Pažljivo promatrajte ekran dok se PC pokreće. Dok se prikazuje početni ekran pritisnite tipku Lenovo Care™. Otvara se Rescue and Recovery radno područje.
3. Iz Rescue and Recovery radno područje možete napraviti sljedeće:
 - **Spašavanje i vraćanje** vaših datoteka, foldera ili sigurnosnih kopija.
 - **Konfiguriranje** vaših sistemskih postavki i lozinki.

- **Komuniciranje** pomoću interneta i veze na stranice podrške.
- **Rješavanje problema** i dijagnosticiranje problema pomoću dijagnostika.

Na gornjem panelu od Rescue and Recovery radno područje možete kliknuti jednu od sljedećih kartica da otvorite ostale stranice ili da izađete iz pomoćnog programa:

- **Preglednik događaja** vam omogućuje da vidite dnevnik koji sadrži informacije o događajima ili zadacima koji su pridruženi s Rescue and Recovery operacijama.
- **Sistemske informacije** omogućuju vam da vidite ključne hardverske i softverske informacije o vašem računalu. Ove informacije mogu biti vrijedne kod dijagnosticiranja problema.
- **Jamstveni status** vam omogućuje da vidite kad ističe vaše jamstvo, uvjete servisa za vaše računalo ili popis dijelova za zamjenu.
- **Help** pruža informacije o različitim funkcijama u Rescue and Recovery radno područje.
- **Restart** zatvara Rescue and Recovery radno područje i nastavlja s redoslijedom pokretanja koji je bio prekinut.

Ostali problemi

Problem:

Računalo se zaključava ili ne prihvća nikakav unos.

Rješenje:

→ Vaše računalo se može zaključati ako ulazi u stanje pripravnosti za vrijeme operacije komunikacija. Onemogućite ulaženje u stanje pripravnosti kad radite na mreži.

Da isključite računalo, pritisnite i držite prekidač napajanja 4 sekunde ili više.

Problem:

Računalo se ne pokreće iz uređaja koji želite.

Rješenje:

→ Pogledajte Startup izbornik u BIOS Utility-u. Provjerite da je redoslijed pokretanja u BIOS Utility-u postavljen tako da se računalo pokreće s uređaja koji želite.

Također provjerite da je uređaj s kojeg se računalo pokreće omogućen. U Boot izborniku u BIOS Utility-u, osigurajte da je uređaj ispravno uključen u popis "Boot Sequence".

Problem:

Računalo ne može reproducirati CD, ili kvaliteta zvuka nije dobra.

Rješenje:

→ Provjerite da li disk odgovara standardima za vašu državu. Disk koji odgovara lokalnim standardima je obično označen s CD logom na naljepnici. Ako koristite disk koji ne ispunjava ove standarde, ne možemo jamčiti da će on ispravno raditi, a ako bude radio, ne jamčimo da će kvaliteta zvuka biti dobra.



Problem:

Ne možete se spojiti pomoću ugrađene bežične mrežne kartice.

Rješenje:

→ Ako je ekran računala zatvoren, otvorite ga i pokušajte ponovno.

Problem:

Aplikacija ne radi ispravno.

Rješenje:

- Provjerite da problem ne uzrokuje aplikacija.
- Provjerite da li računalo ima minimalnu potrebnu memoriju za izvođenje aplikacije. Pogledajte u priručnike dostavljene s aplikacijom.
- Provjerite sljedeće:
 - Aplikacija je oblikovana za rad s vašim operativnim sistemom.
 - Ostale aplikacije rade ispravno na vašem računalu.
 - Instalirani su potrebni pogonitelji uređaja.
 - Aplikacija radi kad se izvodi na nekom drugom računalu.
- Ako se pojavljuje poruka greške dok koristite aplikacijski program, pogledajte priručnike koji su dostavljeni s aplikacijom.

Poglavlje 4. Opcije obnavljanja

Uvod u Rescue and Recovery

Ako Windowsi ne rade ispravno možda ćete trebati napraviti sljedeće:

- Dohvatiti osnovne sistemske informacije.
- Dijagnosticirati i riješiti problem.
- Spasiti datoteku iz Windows okoline ili vratiti kopirane datoteke, ako ste napravili kopije upotrebom ThinkVantage Rescue and Recovery programa.
- Konfigurirati vaše računalo.

Sve ovo se može napraviti iz ThinkVantage Rescue and Recovery radnog područja. Da bi pokrenuli ThinkVantage Rescue and Recovery, uključite računalo i dok se prikazuje početni ekran pritisnite tipku Lenovo Care. Za više informacija o upotrebi Rescue and Recovery funkcija pogledajte poglavlje “Pregled obnavljanja” u Pristupu pomoći.

Vraćanje tvorničkog sadržaja

Umjesto dostave CD-a za obnavljanje ili Windows® CD-a s vašim računalom, Lenovo je osigurao jednostavnije načine za obavljanje zadataka koji su obično povezani s ovim CD-ovima. Datoteke i programi za ove alternativne načine se nalaze na vašem tvrdom disku, što vas rješava traženja zametnutih CD-ova i problema koji proizlaze iz upotrebe neispravne verzije CD-a.

Potpuna sigurnosna kopija svih datoteka i programa koje je Lenovo predinstalirao na vaše računalo se nalazi na skrivenom dijelu ili particiji tvrdog diska. Iako su skrivene, sigurnosne kopije u particiji troše prostor na tvrdom disku. Zbog toga, kod provjere kapaciteta vašeg tvrdog diska prema Windowsima, možete primijetiti da ukupni kapacitet diska izgleda manji od očekivanog. Ta razlika se odnosi na sadržaj skrivene particije.

Program za obnavljanje proizvoda koji se nalazi u tom području će vam omogućiti da vratite sadržaj pogona tvrdog diska na isto stanje u kojem je bio kad ste računalo dobili iz tvornice.

Da obnovite tvrdi disk na njegov originalni sadržaj, napravite sljedeće:

Bilješka: Kad obnovite vaš sistem, trebate izabrati On položaj na bežičnom radio prekidaču na računalo. Ako zaboravite izabrati On položaj na prekidaču, vaša bežična mrežna kartica neće biti prepoznata i pogonitelj bežične kartice neće biti uključen u vaš sistem.

Bilješka: Proces obnavljanja može potrajati i do 2 sata.

Pažnja: Sve datoteke na primarnoj particiji tvrdog diska (obično je to C disk) će biti izgubljene u procesu obnavljanja. Međutim, prije prepisivanja preko podataka dobit ćete mogućnost spremanja jedne ili više datoteka na neki drugi medij.

1. Ako je moguće, spremite sve vaše datoteke i zatvorite operativni sistem.
2. Isključite računalo na bar 5 sekundi.
3. Uključite računalo. Pažljivo promatrajte ekran dok se PC pokreće. Dok se prikazuje početni ekran pritisnite tipku **Lenovo Care**. Otvara se **ThinkVantage Rescue and Recovery** radno područje.
4. Kliknite **Restore your system**, izaberite **Restore my hard drive to the original factory state** i slijedite upute na ekranu.

Obnavljanje podataka

Ako ste izvodili operaciju sigurnosnog kopiranja pomoću **Rescue and Recovery** programa, također imate jednu ili više spremljenih kopija koje odražavaju sadržaj tvrdog diska kakav je postojao u različitim vremenima. Te kopije se mogu spremiti na vaš čvrsti disk, na mrežni pogon ili na prijenosni medij, zavisno o opcijama koje ste izabrali za vrijeme operacije kopiranja.

Možete upotrijebiti ili **Rescue and Recovery** program ili **ThinkVantage Rescue and Recovery** radno područje za vraćanje sadržaja čvrstog diska na neko ranije stanje iz neke od spremljenih kopija. **ThinkVantage Rescue and Recovery** radno područje radi nezavisno od **Windows** operativnog sistema. Zbog toga ga možete pokrenuti pritiskom na tipku **Lenovo Care**, kad dobijete prompt za vrijeme pokretanja.

Nakon što se **ThinkVantage Rescue and Recovery** radno područje otvori, možete izvesti operaciju obnavljanja, čak i ako ne možete pokrenuti **Windows**.

Poglavlje 5. Nadogradnja i zamjena uređaja

Zamjena baterije

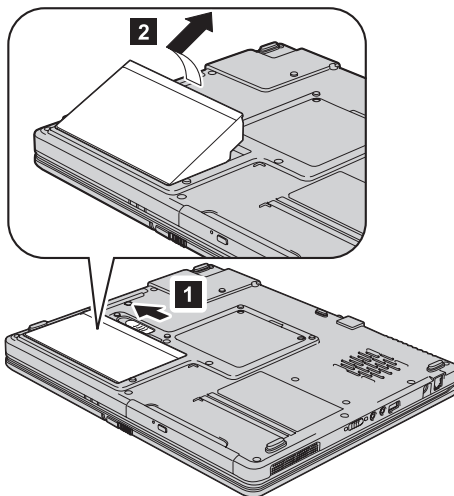
Važno

Pročitajte *Vodič za sigurnost i jamstvo* prije zamjene baterije.

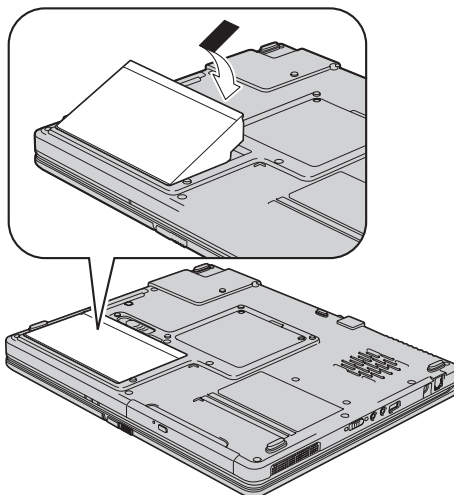
1. **Isključite računalo ili otidite u stanje zamrznutosti.** Tada odspojite AC adaptor i sve kablove s računala.

Bilješka: Ako koristite PC karticu, računalo možda neće moći otići u stanje zamrznutosti. Ako se to desi, isključite računalo.

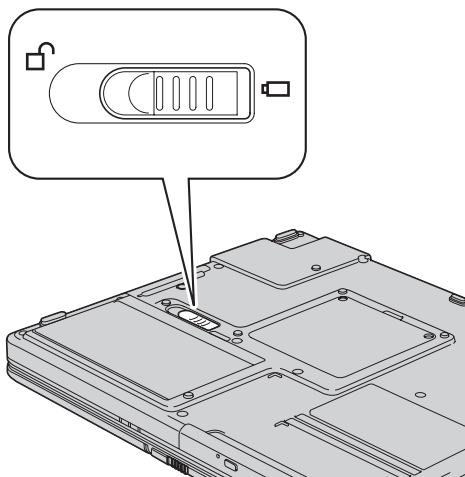
2. Zatvorite ekran računala i preokrenite računalo.
3. Otpustite zasun baterije tako da ga gurnete u otključani položaj **1** dok se baterija ne podigne. Zatim uklonite bateriju **2**.



4. Najprije poravnajte prednju stranu napunjene baterije s računalom i čvrsto pritisnite dok ne začujete klik.



5. Postavite zasun baterije u položaj zaključano.



6. Ponovo preokrenite računalo. Spojite AC adaptor i kablove na računalo.

Nadogradnja pogona tvrdog diska

Važno

Pročitajte *Vodič za sigurnost i jamstvo* prije zamjene pogona tvrdog diska.

Možete povećati kapacitet spremišta memorije vašeg računala zamjenjivanjem pogona tvrdog diska s jednim s većim kapacitetom. Novi pogon tvrdog diska možete kupiti od vašeg prodavača ili Lenovo prodajnog predstavnika.

Bilješke:

1. Zamijenite pogon tvrdog diska samo ako ga nadograđujete ili ste ga dali na popravak. Konektori i ležište pogona tvrdog diska nisu oblikovani za česte promjene ili zamjene pogona.
2. Program Rescue and Recovery radno područje i program za obnavljanje proizvoda nisu uključeni na opcijском pogonu tvrdog diska.

Pozor

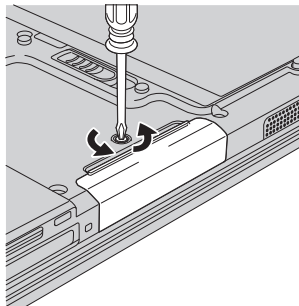
Rukovanje s pogonom tvrdog diska

- Ne bacajte pogon i ne izvrgavajte ga fizičkim udarcima. Stavite pogon na materijal kao što je meka tkanina, da apsorbirate fizičke udarce.
- Nemojte primjenjivati pritisak na poklopac pogona.
- Ne dodirujte konektor.

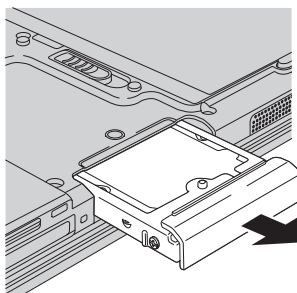
Pogon je vrlo osjetljiv. Neispravno rukovanje može uzrokovati štetu i trajan gubitak podataka na tvrdom disku. Prije uklanjanja pogona tvrdog diska, napravite sigurnosnu kopiju svih podataka na tvrdom disku i isključite računalo. Nikad ne uklanjajte pogon dok sistem radi ili je u stanju pripravnosti ili zamrznutosti.

Da zamijenite pogon tvrdog diska, napravite sljedeće:

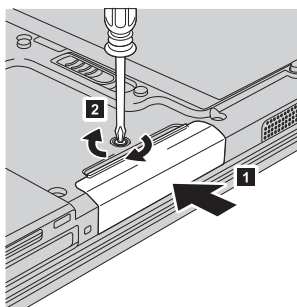
1. **Isključite računalo;** tada odspojite AC adaptor i sve kablove s računala.
2. Zatvorite ekran računala i preokrenite računalo.
3. Uklonite bateriju.
4. Uklonite vijak koji osigurava pogon tvrdog diska.



5. Uklonite tvrdi disk povlačenjem poklopca.



6. Čvrsto umetnite novi pogon diska u ležište; zatim zategnite vijak.



7. Ponovno stavite bateriju.
8. Ponovo preokrenite računalo. Spojite AC adaptor i kablove na računalo.

Zamjena memorije

Važno

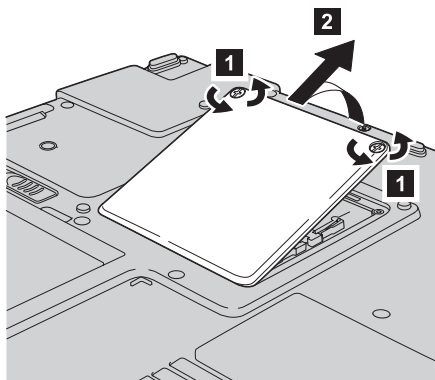
Pročitajte *Vodič za sigurnost i jamstvo* prije zamjene memorije.

Povećanje kapaciteta memorije je učinkovit način za brže izvođenje programa. Količinu memorije na vašem računalu možete povećati tako da instalirate double data rate (DDR), synchronous dynamic random access memoriju (DRAM), small outline dual inline memory modul (SO-DIMM), bez međuspremnika, koji je dostupan kao opcija, u prorez za memoriju na računalu. Dostupni su SO-DIMM-ovi s različitim kapacitetima.

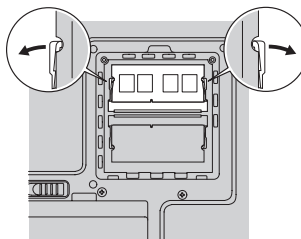
Bilješka: Koristite samo tipove memorije koji su podržani na vašem računalu. Ako neispravno instalirate opsijsku memoriju ili instalirate neku nepodržanu memoriju, kad pokušate pokrenuti računalo čut ćete pisak upozorenja.

Da instalirate SO-DIMM, napravite sljedeće:

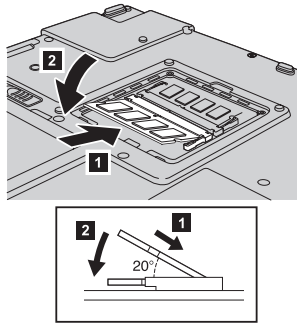
1. Dotaknite metalni stol ili uzemljeni metalni objekt. Tako ćete smanjiti statički elektricitet u vašem tijelu koji može oštetiti SO-DIMM. Izbjegavajte dodirivanje kontaktnog ruba na SO-DIMM-u.
2. **Isključite računalno;** tada odspojite AC adaptor i sve kablove s računala.
3. Zatvorite ekran računala i preokrenite računalo.
4. Uklonite bateriju.
5. Otpustite dva vijka na poklopcu memorijske priključnice i uklonite ih.



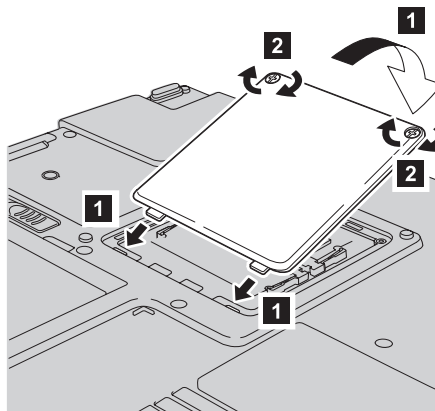
6. Ako su dva SO-DIMM-a već u priključnici za memoriju, uklonite jedan od njih da napravite mjesta za novi, tako da pritisnete prema van kvačice na oba kraja utičnice u isto vrijeme. Svakako ga spremite za buduću upotrebu.



7. Sa stranom SO-DIMM-a na kojoj su urezi, okrenutom prema kontaktnom rubu utičnice, umetnite SO-DIMM u utičnicu pod kutom od oko 20 stupnjeva; zatim ga usmjerite prema dolje dok ne sjedne na mjesto.



8. Namjestite poklopac memorijske priključnice, poravnavajući najprije prednju stranu poklopca i zatim zategnite vijke.



9. Ponovno stavite bateriju.
10. Ponovno okrenite računalo i spojite AC adaptor i kablove na računalo.

Da provjerite da je SO-DIMM ispravno instaliran, napravite sljedeće:

1. Uključite računalo.
2. Kad se pojavi prompt pritisnite tipku **Lenovo Care**. Otvorit će se **Rescue and Recovery** ekran.
3. Kliknite **Access BIOS**. Prikazat će se prozor **System Restart Required**.
4. Kliknite **Yes**. Računalo će se ponovno pokrenuti i pojavit će se ekran **BIOS Setup Utility-a**. Stavka **“Installed memory”** pokazuje ukupan iznos memorije instalirane na vašem računalo. Na primjer, ako vaše računalo ima 256 MB memorije i vi instalirate 256-MB SO-DIMM, količina memorije pokazana u **“Installed memory”** treba biti 512 MB.

Poglavlje 6. Dobivanje pomoći i servisa

Dobivanje pomoći i servisa

Ako vam treba pomoć, tehnička podrška ili naprosto želite više informacija o Lenovo računalima, na raspolaganju vam je mnoštvo izvora koje vam Lenovo stavlja na raspolaganje za pomoć. Ovo poglavlje sadrži informacije o tome gdje potražiti dodatne informacije o Lenovo računalima, što napraviti ako naiđete na problem s vašim računalom i koga zvati za servis u slučaju potrebe.

Microsoft servisni paketi su zadnji izvor softvera za ažuriranje Windows proizvoda. Oni su dostupni putem spuštanja s Weba (možda vrijede neke naknade za povezivanje) ili putem CD-ROM-a. Za više informacija i veza, pogledajte www.microsoft.com. Za tehničku pomoć kod instalacije ili za pitanja koja se odnose na Servisne pakete za vaš prednapunjeni Microsoft Windows proizvod, pogledajte Microsoft Product Support Services Web stranicu na <http://support.microsoft.com/directory/> ili možete kontaktirati Centar za podršku korisnicima na telefonske brojeve ispisane u "Lista telefonskih brojeva širom svijeta" na stranici 37. Možda ćete trebati nešto platiti.

Dobivanje pomoći na Webu

Lenovo Web stranica na World Wide Webu ima ažurne informacije o Lenovo računalima i podrški. Adresa za Lenovo početnu stranicu je <http://www.lenovo.com/>.

Informacije za podršku za vaše Lenovo 3000 računalo možete naći na www.Lenovo.com/support. Istražite tu Web stranicu da naučite kako riješiti probleme, pronađete nove načine upotrebe vašeg računala i da naučite o opcijama koje mogu rad s vašim Lenovo računalom učiniti lakšim.

Pozivanje Centra za podršku korisnicima

Ako ste sami pokušali ispraviti problem, a ipak i dalje trebate pomoć, za vrijeme jamstvenog perioda, pomoć i informacije možete dobiti telefonom preko Centra za podršku. Za vrijeme jamstvenog roka osigurane su sljedeće usluge:

- Određivanje problema - Na raspolaganju je školovano osoblje za pomoć pri određivanju da li se radi o hardverskom problemu i odlučivanju koje akcije su potrebne da se problem ispravi.
- Popravak Lenovo hardvera - Ako se utvrdi da je problem uzrokovan Lenovo hardverom koji je pod jamstvom, školovano osoblje vam je na raspolaganju za pružanje primjerene razine usluge.

- Vođenje tehničkih promjena - Povremeno dolazi do promjena koje su nužne nakon što je proizvod prodan. Lenovo ili vaš prodavač, ako ga je Lenovo za to ovlastio, će napraviti izabrane tehničke promjene koje se odnose na vaš hardver.

Sljedeće nije pokriveno jamstvom:

- Zamjena ili upotreba dijelova koje nije proizveo Lenovo ili dijelova koji nisu pod jamstvom.

Bilješka: Svi dijelovi s jamstvom imaju 7-znakovnu identifikaciju u obliku FRU
XXXXXXX

- Identifikacija izvora softverskih problema
- Konfiguracija BIOS-a kao dio neke instalacije ili nadogradnje
- Promjene, modifikacije ili nadogradnje drivera uređaja
- Instalacija i održavanje mrežnih operativnih sistema (NOS)
- Instalacija i održavanje aplikativnih programa

Da bi odredili da li je vaš stroj pod jamstvom i kad jamstvo prestaje, otidite na www.lenovo.com/support i kliknite **Jamstvo**, zatim slijedite upute na ekranu.

Pogledajte jamstvo za vaš Lenovo hardver radi potpunog objašnjenja uvjeta Lenovo jamstva. Sačuvajte dokaz o kupnji kako bi imali pravo na popravak u jamstvenom roku.

Ako je moguće, budite pokraj računala kad zovete, u slučaju da vam predstavnik tehničke pomoći treba pomoći u rješavanju problema računala. Molimo osigurajte da ste učitali najsvježije pogonitelje uređaja i nadogradnje sistema, da ste izveli dijagnostiku i zapisali informacije prije poziva. Kad pozivate tehničku pomoć, molimo pripremite sljedeće informacije:

- Tip i model stroja
- Serijske brojeve vašeg računala, monitora i drugih komponenti ili dokaz o kupnji
- Opis problema
- Točan tekst poruka o greškama
- Podatke o konfiguraciji hardvera i softvera na sistemu

Telefonski brojevi za lokaciju vašeg Centra za podršku korisnicima se nalaze u poglavlju Lista telefonskih brojeva širom svijeta u ovom vodiču.

Bilješka: Telefonski brojevi se mogu promijeniti bez prethodne obavijesti. Za najsvježiji popis telefonskih brojeva i radnog vremena Centra za podršku korisnicima, posjetite Web stranicu za podršku na www.lenovo.com/support. Ako broj za vašu zemlju nije ispisan, kontaktirajte vašeg Lenovo prodavača ili Lenovo marketing predstavnika.

Dobivanje pomoći širom svijeta

Ako putujete s računalom ili se selite u drugu državu u kojoj se prodaje tip vašeg Lenovo stroja, za vaše računalo je dostupan Međunarodni jamstveni servis, koji vam daje pravo na dobivanje jamstvenog servisa za vrijeme jamstvenog perioda. Servis će napraviti dobavljač servisa koji je ovlašten za izvođenje jamstvenog servisa.

Servisne procedure se razlikuju prema zemljama, i neke usluge i dijelovi možda neće biti dostupni u svim zemljama. Međunarodni jamstveni servis se ostvaruje na nekoliko načina (kao što su u skladištu, u servisu ili na lokaciji), zavisno od pojedine zemlje. Servisni centri u nekim zemljama možda neće moći servisirati sve modele određenog tipa stroja. U nekim zemljama se mogu primjenjivati naknade i ograničenja u vrijeme servisa.

Da odredite da li vaše računalo podliježe Međunarodnom jamstvenom servisu i da pogledate popis zemalja gdje je servis dostupan, otidite na <http://www.lenovo.com/support/> i kliknite **Jamstvo**.

Dodatak A. Informacije o jamstvu

Informacije o jamstvu

Ovaj Dodatak sadrži informacije koje se odnose na jamstveni period i tip jamstvenog servisa koji vrijedi za vaš Stroj u vašoj zemlji ili regiji. Za uvjete i termine Izjave o ograničenom jamstvu koja se odnosi na vaš Stroj pogledajte Poglavlje 2, Informacije o jamstvu u Vodiču za sigurnost i jamstvo koji ste dobili sa Strojem.

Jamstveni period

Jamstveni period se razlikuje po zemljama ili regijama i naveden je u donjoj tablici. NAPOMENA: "Regija" znači ili Hong Kong ili Macau, Posebne administrativne regije u Kini.

Jamstveni period od 3 godine za dijelove i 1 godine za rad znači da će Lenovo osigurati jamstveni servis bez naplate za:

a. dijelove i rad za vrijeme prve godine jamstvenog perioda; i

b. samo dijelove, na bazi zamjene, u drugoj i trećoj godini jamstvenog perioda. Vaš Dobavljač servisa će zaračunati svaki rad koji je izveden radi popravka ili zamjena u drugoj i trećoj godini jamstvenog perioda.

Tip stroja	Zemlja ili regija kupovine	Jamstveni period	Tipovi jamstvenog servisa
0761	SAD, Kanada, Meksiko, Brazil, Australija, Japan	Dijelovi - 1 godina Baterijski uložak - 1 godina	6 1
	Ostalo	Dijelovi - 1 godina Baterijski uložak - 1 godina	7 1
0762	SAD, Kanada, Meksiko, Brazil, Australija, Japan	Dijelovi - 1 godina Baterijski uložak - 1 godina	6 1
	Ostalo	Dijelovi - 1 godina Baterijski uložak - 1 godina	7 1

Tipovi jamstvenog servisa

Ako je potrebno, vaš Dobavljač servisa će osigurati servis ili zamjenu zavisno o tipu jamstvenog servisa koji je naveden za vaš Stroj u gornjoj tablici i kako je dolje opisano. Raspored servisa će zavisiti o vremenu vašeg poziva i o dostupnosti dijelova. Razine servisa imaju svoja vremena odgovora i nisu zajamčene. Navedena razina jamstvenog servisa može biti nedostupna na nekim lokacijama u svijetu i mogu biti zatražene dodatne naknade kod servisa izvan normalnog područja servisiranja vašeg Dobavljača

servisa. Kontaktirajte vašeg lokalnog Servisnog predstavnika ili vašeg prodavača radi podataka koji su specifični za vašu zemlju ili lokaciju.

1. Servis s Korisnički zamjenjivim jedinicama ("CRU")

Lenovo će vam dostaviti CRU-ove da ih instalirate, Sloj 1 CRU-ovi se lako instaliraju, dok Sloj 2 CRU-ovi zahtijevaju određene tehničke vještine i alate. CRU informacije i upute za zamjenu se dostavljaju s vašim Strojem i dostupni su i kod Lenova u bilo koje vrijeme na vaš zahtjev. Možete tražiti da Dobavljač servisa instalira CRU-ove, bez dodatne naplate, ovisno o tipu jamstvenog servisa koji postoji za vaš Stroj. Lenovo u materijalima koji se dostavljaju sa zamjenskim CRU-om specificira da li se pokvareni CRU mora vratiti. Ako se traži vraćanje, 1) upute za vraćanje i odgovarajuća kutija se dostavljaju sa zamjenskim CRU-om i 2) možda će vam zamjenski CRU biti naplaćen ako Lenovo ne primi pokvareni CRU u roku 30 dana od vašeg primitka zamjene.

2. Servis na licu mjesta

Vaš Dobavljač servisa će ili popraviti ili zamijeniti pokvareni Stroj na vašoj lokaciji i provjeriti njegov rad. Vi morate osigurati prikladan radni prostor da bi se Lenovo Stroj mogao rastaviti i ponovno sastaviti. Prostor mora biti čist, dobro osvijetljen i prikladan za tu svrhu. Za neke Strojve, neki popravci mogu zahtijevati slanje Stroja u određeni servisni centar.

3. Kurirski ili skladišni servis

Vi ćete odspojiti pokvareni Stroj da bi ga vaš Dobavljač servisa mogao preuzeti. Dobit ćete spremnik za otpremu u kojem možete vratiti vaš Stroj u određeni servisni centar. Kurir će podignuti vaš Stroj i isporučiti ga u određeni servisni centar. Nakon njegovog popravka ili zamjene, servisni centar će organizirati povratnu isporuku Stroja na vašu lokaciju. Vi ste odgovorni za njegovu instalaciju i provjeru.

4. Servis sa Korisničkom ili Poštanskom dostavom

Prema specifikaciji vašeg Dobavljača servisa, vi ćete isporučiti ili poslati poštom (unaprijed plaćeno osim ako se ne navede drukčije) pokvareni Stroj, prikladno zapakiran, na označenu lokaciju. Nakon što Stroj bude popravljen ili zamijenjen, bit će pripremljen tako da ga vi možete podignuti ili, kod Poštanskog servisa, Lenovo će vam ga vratiti na vlastiti trošak, ako vaš Dobavljač servisa ne odredi drukčije. Vi ste odgovorni za kasniju instalaciju i provjeru Stroja.

5. CRU i servis na licu mjesta

Ovaj tip Jamstvenog servisa je kombinacija Tipa 1 i Tipa 2 (pogledajte gore).

6. CRU i Servis uz pomoć dostavljača ili baze

Ovaj tip jamstvenog servisa je kombinacija Tipa 1 i Tipa 3 (pogledajte gore).

7. CRU i Servis s Korisničkom ili Poštanskom dostavom

Ovaj tip Jamstvenog servisa je kombinacija Tipa 1 i Tipa 4 (pogledajte gore).

Kad je ispisan tip jamstvenog servisa 5, 6 ili 7, vaš Dobavljač servisa će odrediti koji tip jamstvenog servisa je prikladan za popravak.

* Ovaj tip servisa se zove Lenovo EasyServ ili EasyServ u nekim državama.

Za jamstveni servis kontaktirajte Dobavljača servisa. U Kanadi ili Sjedinjenim Državama, nazovite 1-800-IBM-SERV (426-7378). U drugim zemljama, pogledajte dolje navedene telefonske brojeve.

Lista telefonskih brojeva širom svijeta

Telefonski brojevi se mogu promijeniti bez prethodne obavijesti. Za najsvježije telefonske brojeve idite na <http://www.lenovo.com/support> i kliknite **Support phone list**.

Zemlja ili regija	Telefonski broj
Afrika	Afrika: +44 (0)1475-555-055 Južna Afrika: +27-11-3028888 i 0800110756 Centralna Afrika: kontaktirajte najbližeg IBM poslovnog partnera
Argentina	0800-666-0011 (španjolski)
Australija	131-426 (engleski)
Austrija	01-24592-5901 01-211-454-610 (njemački)
Belgija	02-210-9820 (nizozemski) 02-210-9800 (francuski) jamstveni servis i podrška: 02-225-3611
Bolivija	0800-0189 (španjolski)
Brazil	Sao Paulo regija: (11) 3889-8986 Pozivi izvan Sao Paulo regije: 0800-7014-815 (brazilski portugalski)
Kanada	1-800-565-3344 (engleski, francuski) u Torontu nazovite samo 416-383-3344
Čile	800-224-488 (španjolski)
Kina	800-810-1818 (mandarinski)
Kina (Hong Kong S.A.R.)	Kućni PC: 852-2825-7799 Poslovni PC: 852-8205-0333 Lenovo 3000 i WorkPad: 852-2825-6580 (kantoneški, engleski, putonghua)
Kolumbija	1-800-912-3021 (španjolski)
Kostarika	284-3911 (španjolski) Lenovo Centar za podršku korisnicima - besplatno: 0-800-011-1029
Hrvatska	0800-0426
Cipar	+357-22-841100
Češka Republika	+420-2-7213-1316

Zemlja ili regija	Telefonski broj
Danska	4520-8200 jamstveni servis i podrška: 7010-5150 (danski)
Dominikanska Republika	566-4755 566-5161 kuć. 8201 Besplatni poziv u Dominikanskoj Republici: 1-200-1929 (španjolski) Lenovo Centar za podršku korisnicima - besplatno: 1-866-434-2080
Ekvador	1-800-426911 (španjolski)
El Salvador	250-5696 (španjolski) Lenovo Centar za podršku korisnicima - besplatno: 800-6264
Estonija	+386-61-1796-699
Finska	09-459-6960 jamstveni servis i podrška: +358-800-1-4260 (finski)
Francuska	0238-557-450 jamstveni servis i podrška: softver 0810-631-020 hardver 0810-631-213 (francuski)
Njemačka	07032-15-49201 jamstveni servis i podrška: 01805-25-35-58 (njemački)
Grčka	+30-210-680-1700
Gvatemala	335-8490 (španjolski)
Honduras	Tegucigalpa & San Pedro Sula: 232-4222 San Pedro Sula: 552-2234 (španjolski)
Mađarska	+36-1-382-5720
Indija	1600-44-6666 Zamjenski besplatni broj: +91-80-2678-8940 (engleski)
Indonezija	800-140-3555 +62-21-251-2955 (bahasa, indonežanski, engleski)
Irska	01-815-9202 jamstveni servis i podrška: 01-881-1444 (engleski)
Izrael	+972-3-918-7122 (hebrejski) +972-3-918-7177 (engleski)
Italija	02-7031-6101 jamstveni servis i podrška: 39-800-820094 (talijanski)

Zemlja ili regija	Telefonski broj
Japan	<p>PC proizvodi: Besplatno: 0120-20-5550 Za međunarodne: +81-46-266-4716</p> <p>Na gornje brojeve će biti odgovoreno na japanskom jeziku. Za telefonsku podršku na engleskom molimo pričekajte da završi odgovor na japanskom, a tada će se javiti operater. Zatražite "English support please," i vaš poziv će biti prebačen operateru za podršku na engleskom jeziku.</p> <p>PC Softver: 0120-558-695 Međunarodni pozivi: +81-44-200-8666 (japanski)</p>
Koreja	1588-5801 (korejski)
Latvija	+386-61-1796-699
Litva	+386-61-1796-699
Luksemburg	+352-298-977-5063 (francuski)
Malezija	1800-88-8558 (engleski, bahasa, melayu)
Malta	+356-23-4175
Meksiko	001-866-434-2080 (španjolski)
Srednji Istok	+44 (0)1475-555-055
Nizozemska	+31-20-514-5770 (nizozemski)
Novi Zeland	0800-446-149 (engleski)
Nikaragva	255-6658 (španjolski)
Norveška	6681-1100 jamstveni servis i podrška: 8152-1550 (norveški)
Panama	206-6047 (španjolski) Lenovo Centar za podršku korisnicima - besplatno: 001-866-434-2080
Peru	0-800-50-866 (španjolski)
Filipini	1800-1888-1426 (engleski) +63-2-995-8420 (filipinski)
Poljska	+48-22-878-6999
Portugal	+351-21-892-7147 (portugalski)
Rumunjska	+4-021-224-4015
Ruska Federacija	+7-095-940-2000 (ruski)
Singapur	1800-3172-888 (engleski, bahasa, melayu)

Zemlja ili regija	Telefonski broj
Slovačka	+421-2-4954-1217
Slovenija	+386-1-4796-699
Španjolska	91-714-7983 91-397-6503 (španjolski)
Sri Lanka	+94-11-2448-442 (engleski)
Švedska	08-477-4420 jamstveni servis i podrška: 077-117-1040 (švedski)
Švicarska	058-333-0900 jamstveni servis i podrška: 0800-55-54-54 (njemački, francuski, talijanski)
Tajvan	886-2-8723-9799 (mandarinski)
Tajland	1-800-299-229 (tai)
Turska	00800-4463-2041 (turski)
Ujedinjeno Kraljevstvo	01475-555-055 jamstveni servis i podrška: softver 08457-151-516 hardver 08705-500-900 (engleski)
Sjedinjene Države	1-800-426-7378 (engleski)
Urugvaj	000-411-005-6649 (španjolski)
Venecuela	0-800-100-2011 (španjolski)
Vijetnam	Za sjeverno područje i Hanoi: 84-4-843-6675 Za južno područje i Ho Chi Minh City: 84-8-829-5160 (engleski, vijetnamski)

Dodatak B. Korisnički zamjenjive jedinice (CRU-ovi)

Sljedeći dijelovi su određeni kao korisnički zamjenjive jedinice (CRU) za vaše računalo.

Dolje su izlistani CRU-ovi i dokumentacija gdje su locirane upute za uklanjanje/zamjenu.

	Vodič za servis i rješavanje problema	Upute za Postav	Pristup do pomoći	Online priručnik za održavanje hardvera
Sloj 1 CRU-ovi				
Baterija	X		X	X
Memorija (standardna)	X		X	X
Optički pogon			X	X
AC adaptor i kabel napajanja		X		
Sloj 2 CRU-ovi				
Pogon tvrdog diska	X		X	X

Upute za zamjenu CRU-ova možete naći u Pristupu pomoći. Da bi otvorili Pristup pomoći kliknite **Start**, pomaknite pointer na **All Programs**; zatim na **Lenovo Care**. Kliknite **Pristup pomoći**.

Ako ne možete pristupiti ovim uputama ili ako imate poteškoća sa zamjenom CRU-a, možete koristiti bilo koji od sljedećih dodatnih resursa:

- Online priručnik Održavanje hardvera je dostupan na Web stranici za podršku <http://www.lenovo.com/think/support/site.wss/document.do?lndocid=part-video>
- Centar za podršku korisnicima. Za telefonski broj Centra za podršku u vašoj zemlji ili regiji pogledajte "Lista telefonskih brojeva širom svijeta" na stranici 37.

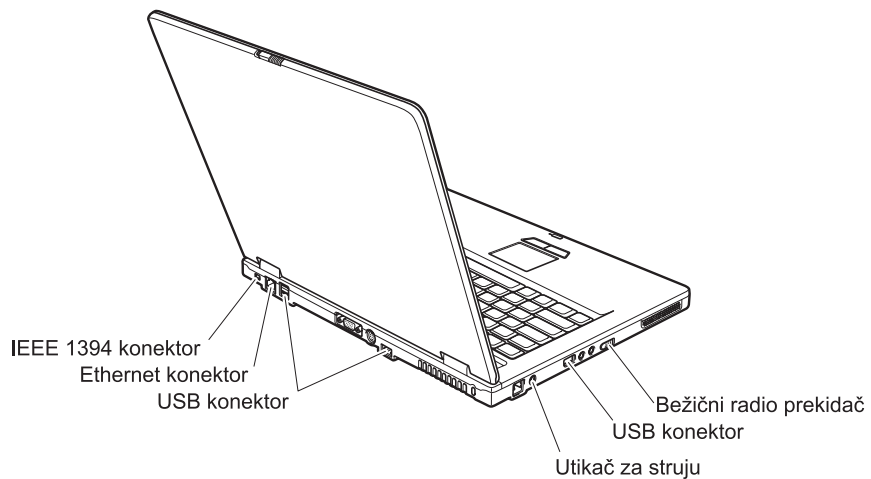
Dodatak C. Pregled vašeg računala

Vaše računalo na prvi pogled

Pogled sprijeda



Pogled straga



Svojstva

Processor

- Pogledajte sistemska svojstva vašeg računala. To možete napraviti na sljedeći način: Desno kliknite ikonu My computer na desktopu, zatim iz padajućeg izbornika izaberite Properties.

Memorija

- Double data rate (DDR) synchronous dynamic random access memorija (DRAM) II

Memorijski uređaj

- 2.5-inčni pogon tvrdog diska

Ekran

Ekran u boji koristi TFT tehnologiju:

- Veličina: 15.0 inča
- Rezolucija:
 - LCD: 1024x768
 - Eksterni monitor: Do 2048-sa-1536
- Kontrola sjaja

Tipkovnica

- 84-tipke, 85-tipki ili 89-tipki
- Dodirna podloga
- Funkcija Fn tipke
- Lenovo Care tipka
- Mute tipka

Eksterno sučelje

- Konektor za eksterni monitor
- S-Video konektor
- Priključnica za PC karticu (Tip II PC kartica)
- Utičnica za stereo slušalice
- Utičnica za mikروفon
- 4 Universal Serial Bus (USB) konektora
- RJ11 telefonski konektor
- RJ45 Ethernet konektor
- IEEE1394 (na nekim modelima)
- Priključnica za čitač digitalnih medija
- Bežični radio prekidač
- Optički pogon
- Integrirani bežični LAN dodatak (na nekim modelima)
- Integrirani *Bluetooth* dodatak (na nekim modelima)

Specifikacije

Veličina

- Širina: 333.6 mm
- Dubina: 277.5 mm
- Visina: 32.9 (naprijed) do 35.8 (otraga) mm

Radna okolina

- Maksimalna nadmorska visina bez normalnog tlaka: 3048 m (10,000 ft)
- Temperatura
 - Na nadmorskim visinama do 2438 m (8000 ft)
 - Rad bez diskete: 5° do 35°C (41° do 95°F)
 - Rad s disketom: 10° do 35°C (50° do 95°F)
 - Bez rada: 5° do 43°C (41° do 110°F)
 - Na nadmorskim visinama iznad 2438 m (8000 ft)
 - Maksimalna radna temperatura: 31.3°C (88° F)

Bilješka: Kad punite bateriju, njena temperatura mora biti najmanje 10°C (50°F).

- Relativna vlažnost:
 - Rad bez diska u pogonu: 8% do 90%
 - Rad s diskom u pogonu: 8% do 80%

Toplota

- 65W (222 Btu/hour) maksimalno

Dovod napona (AC adaptor)

- Sine-wave ulaz na 50 do 60 Hz
- Ulazni rasponi AC adaptora: 100-240 V AC, 50 do 60 Hz

Baterijski uložak

- Litij-ionska (Li-Ion) baterija
 - Nominalna voltaža: 10.8 V DC
 - Kapacitet: 5.2AH ili 7.8AH, zavisno o modelu

Dodatak D. Informacije u vezi bežičnih uređaja

Bežična međuoperabilnost

Bežična LAN PCI mini kartica je oblikovana za međuoperabilnost s bilo kojim bežičnim LAN proizvodom koji je baziran na Direct Sequence Spread Spectrum (DSSS) i/ili Orthogonal Frequency Division Multiplexing (OFDM) radio tehnologiji i u skladu je sa:

- IEEE 802.11a/b/g standardom za bežične LAN-ove, kako je definirano i odobreno od Institute of Electrical and Electronics Engineers.
- Potvrdom o bežičnoj vjernosti (WiFi) kako je definirano od WECA (Wireless Ethernet Compatibility Alliance).

Bluetooth Daughter kartica je oblikovana za međudjelovanje s bilo kojim *Bluetooth* proizvodom koji je u skladu s *Bluetooth* Specification 2.0 + EDR kako je definirano s *Bluetooth* SIG. Sljedeći profili su podržani od *Bluetooth* Daughter kartice:

- Generički pristup
- Otkrivanje servisa
- Serijski port
- Dial-up mrežni rad
- FAX
- LAN pristup pomoću PPP
- Mreža osobnog područja
- Generička razmjena objekata
- Generičko guranje objekata
- Prijenos datoteka
- Sinkronizacija
- Audio gateway
- Slušalice
- Pisač
- Uređaji ljudskog sučelja (tipkovnica/miš)
- Osnovna slika
- Handsfree
- AV

Okolina za upotrebu i vaše zdravlje

Bežična LAN PCI Mini kartica i *Bluetooth* Daughter kartica emitiraju radiofrekventnu elektromagnetsku energiju kao i ostali radio uređaji. Međutim, razina emitirane energije je puno manja od elektromagnetske energije koju emitiraju bežični uređaji, kao na primjer mobilni telefoni.

Zbog toga što bežična LAN PCI mini kartica i *Bluetooth* Daughter kartica rade prema uputama iz sigurnosnih standarda i preporuka, Lenovo smatra da su integrirane bežične

kartice sigurne za upotrebu. Ti standardi i preporuke odražavaju slaganje i dogovor znanstvene zajednice i proizlaze iz promišljanja znanstvenika u raznim udruženjima i odborima, koji kontinuirano promatraju i tumače opsežnu istraživačku literaturu.

U nekim situacijama ili okolinama, upotreba bežične LAN PCI mini kartice ili *Bluetooth* Daughter kartice može biti ograničena od vlasnika zgrade ili odgovornih predstavnika organizacije. Te situacije mogu na primjer uključiti:

- Korištenje integriranih bežičnih kartica u avionima ili u bolnicama
- U bilo kojoj drugoj okolini gdje postoji rizik od štetne interferencije s drugim uređajima ili uslugama.

Ako niste sigurni kakva pravila se primjenjuju kod upotrebe bežičnih uređaja u specifičnoj organizaciji (na primjer, aerodrom ili bolnica), trebate pitati za dozvolu korištenja Bežične LAN PCI mini kartice ili *Bluetooth* Daughter kartice, prije uključivanja računala.

Dodatak E. Napomene

Napomene

Lenovo ne mora proizvode, usluge i funkcije opisane u ovom dokumentu ponuditi u svim državama. Posavjetujte se s lokalnim Lenovo predstavnikom u vezi informacija o proizvodima i uslugama koje se mogu nabaviti u vašem području. Bilo koje upućivanje na Lenovo proizvod, program ili uslugu nema namjeru tvrditi da se samo taj Lenovo proizvod, program ili usluga mogu koristiti. Bilo koji funkcionalno ekvivalentan proizvod, program ili usluga koji ne narušava nijedno Lenovo pravo na intelektualno vlasništvo, se može koristiti kao zamjena. Međutim, na korisniku je odgovornost da procijeni i provjeri rad bilo kojeg drugog proizvoda, programa ili usluge.

Lenovo može imati patente ili molbe za patente koje su još u toku, a koji pokrivaju predmet o kojem se govori u ovom dokumentu. Posjedovanje ovog dokumenta ne daje vam nikakvu dozvolu za korištenje tih patenata. Upute o licenci možete poslati u pismenom obliku na:

*Lenovo (United States), Inc.
500 Park Offices Drive, Hwy. 54
Research Triangle Park, NC 27709
U.S.A.
Attention: Lenovo Director of Licensing*

LENOVO GROUP LTD. DOSTAVLJA OVU PUBLIKACIJU "KAKVA JE" BEZ BILO KAKVOG JAMSTVA, IZRAVNOG ILI NEIZRAVNOG, UKLJUČUJUĆI, ALI NE OGRANIČAVAJUĆI SE NA, NEIZRAVNA JAMSTVA O TRGOVANJU ILI PRIKLADNOSTI ZA ODREĐENU NAMJENU. Neka zakonodavstva ne dozvoljavaju odricanje od izravnih ili posrednih jamstava u određenim transakcijama, pa se zbog toga ova izjava možda ne odnosi na vas.

U ovoj publikaciji su moguće tehničke netočnosti i tiskarske pogreške. Promjene se periodično rade za ove informacije; te promjene će biti uključene u nova izdanja publikacije. Lenovo može raditi poboljšanja i/ili promjene u proizvodu(ima) i/ili programu/ima opisanim u ovoj publikaciji, bilo kad, bez prethodne obavijesti.

Proizvodi opisani u ovom dokumentu nisu namijenjeni za primjenu u aplikacijama za održavanje života gdje bi kvar mogao uzrokovati ozljede ili smrt osoba. Informacije sadržane u ovom dokumentu ne utječu na niti ne mijenjaju specifikacije ili jamstva za Lenovo proizvode. Ništa u ovom dokumentu ne predstavlja izravnu ili uključenu licencu ili osiguranje od šteta prema pravima nad intelektualnim Lenovo vlasništvom ili vlasništvom trećih stranaka. Sve informacije sadržane u ovom dokumentu su dobivene u specifičnim okruženjima i predstavljene su kao ilustracija. Rezultati dobiveni u drugim operativnim okruženjima se mogu razlikovati.

Lenovo može koristiti ili distribuirati bilo koje informacije koje vi dobavite, na bilo koji način koji on smatra prikladnim, bez obaveze prema vama.

Bilo koje pozivanje u ovoj publikaciji na ne-Lenovo Web stranice je u svrhu boljeg informiranja korisnika i ni na koji način ne služi u svrhu promicanja tih Web stranica. Materijali na tim Web stranicama nisu dio materijala sadržanih u ovom Lenovo proizvodu, a upotreba tih Web stranica je isključivo vaša odgovornost.

Bilo koji, ovdje sadržani podaci o performansama su određeni u kontroliranom okruženju. Zbog toga se rezultati dobiveni u drugim radnim okruženjima mogu značajno razlikovati. Neka mjerenja su možda provedena na razvojnim sistemima i zato nema nikakvih jamstava da će ta mjerenja biti ista na drugim, općenito dostupnim sistemima. Dodatno, neka mjerenja su možda procijenjena ekstrapolacijom. Stvarni rezultati se mogu razlikovati. Korisnici ovog dokumenta trebaju provjeriti primjenjive podatke za njihovo specifično okruženje.

Napomena za televizijski izlaz

Sljedeća napomena se odnosi na modele koji imaju tvornički-instaliran dodatak za televizijski izlaz.

Ovaj proizvod sadrži tehnologiju za zaštitu autorskih prava koja je zaštićena primjenom načina patentiranja za određene U.S. patente i druga prava intelektualnog vlasništva koja posjeduje Macrovision Corporation i drugi vlasnici prava. Upotreba ove tehnologije za zaštitu autorskih prava mora biti autorizirana od Macrovision Corporation i namijenjena je samo za gledanje kod kuće i u drugim ograničenim slučajevima osim ako nije drukčije autorizirano od Macrovision Corporation. Rastavljanje je zabranjeno.

Napomene o elektroničkom isijavanju

Sljedeće informacije se odnose na Lenovo 3000 C100 tip stroja 0761 i 0762.

Federal Communications Commission (FCC) izjava

Ova oprema je ispitana i odgovara ograničenjima za Klasu B digitalnih uređaja, sukladno Dijelu 15 FCC pravilnika. Ta ograničenja su postavljena radi razumne zaštite od štetnih interferencija u stambenim okruženjima. Ova oprema generira, koristi i može emitirati radiofrekventnu energiju i, ako se ne instalira i koristi u skladu s uputama, može uzrokovati štetne interferencije u radio komunikacijama. Međutim, nema jamstva da interferencije neće nastati u određenim instalacijama. Ako ova oprema uzrokuje štetne smetnje radio ili televizijskom prijemu, što se može utvrditi tako da se oprema isključi i ponovno uključi, korisnik može otkloniti smetnje tako što će poduzeti jednu ili više od navedenih mjera:

- Reorijentirati ili premjestiti prijemnu antenu.
- Povećati udaljenost između opreme i prijemnika.
- Spojiti opremu u utičnicu na drugom strujnom krugu od onog na koji je spojen prijemnik.

- Posavjetovati se s ovlaštenim prodavačem IBM-a ili predstavnikom IBM servisa za pomoć.

Da bi se radilo u skladu s FCC ograničenjima za emitiranje, moraju se koristiti ispravno izolirani i uzemljeni kablovi i konektori. Odgovarajući kablovi i konektori se mogu nabaviti od ovlaštenih Lenovo prodavača. Lenovo nije odgovoran za bilo koje radio ili televizijske interferencije koje su uzrokovane upotrebom drugih, nepreporučenih kablova i konektora ili su uzrokovane neovlaštenim promjenama i preinakama na opremi. Neovlaštene promjene ili modifikacije mogu poništiti ovlaštenje korisnika da djeluje na opremu.

Ovaj uređaj je u skladu s Dijelom 15 FCC Pravilnika. Rad je podložan sljedećim dvama uvjetima: (1) ovaj uređaj ne može izazvati štetne interferencije i (2) ovaj uređaj mora prihvatiti bilo koje primljene interferencije, uključujući interferencije koje mogu uzrokovati neželjene operacije.

Odgovorna stranka:

Lenovo (United States) Inc.
One Manhattanville Road
Purchase, New York 10577
Telephone: (919) 254-0532



Izjava o sukladnosti za emitiranje Klase B od Industry Canada

Ovaj digitalni aparat Klase B je u skladu s kanadskim ICES-003.

Avis de conformité à la réglementation d'Industrie Canada

Cet appareil numérique de la classe B est conforme à la norme NMB-003 du Canada.

European Union EMC Directive izjava o sukladnosti

Ovaj je proizvod u skladu s mjerama zaštite koje je utvrdilo Vijeće Europske Unije u uputi 89/336/EEC o usklađivanju zakona država članica koji se odnose na elektromagnetsku kompatibilnost. Lenovo ne može preuzeti odgovornost za propuste u ispunjavanju zahtjeva za zaštitom koji mogu biti posljedica modifikacije proizvoda suprotno preporukama, uključujući i opremanje s ne-Lenovo opcijskim karticama.

Ovaj proizvod je testiran i odgovara granicama za Class B Information Technology Equipment u skladu s CISPR 22/European Standard EN 55022. Granice za opremu Klase B su izvedene za tipična rezidencijalna okruženja da bi osigurala razumnu zaštitu od interferencija s licenciranom opremom za komunikacije.

Moraju se koristiti propisno zaštićeni i uzemljeni kablovi i konektori da bi se smanjila mogućnost interferencija s radio i TV komunikacijama i s drugom električnom ili

elektroničkom opremom. Takvi kablovi i konektori su dostupni kod Lenovo ovlaštenih zastupnika. Lenovo ne može prihvatiti odgovornost za bilo koje smetnje uzrokovane upotrebom nepreporučenih kablova i konektora.

Napomene u vezi zaštite okoline za Japan

Ako ste zaposleni u poduzeću i trebate odbaciti Lenovo računalo koje je vlasništvo poduzeća, morate to napraviti u skladu sa Zakon za promidžbu učinkovitog iskorištenja resursa. Računala su svrstana u kategoriju industrijskog otpada. Računalo treba propisno odložiti poduzeće za zbrinjavanje industrijskog otpada koje za to ima odobrenje od lokalnih vlasti. U skladu sa Zakonom za promidžbu učinkovitog iskorištenja resursa, IBM Japan osigurava, preko svojih servisa za skupljanje i recikliranje PC-ova, skupljanje, ponovnu upotrebu i recikliranje iskorištenih računala. Za detalje posjetite IBM Japan Web stranicu na www.ibm.com/jp/pc/service/recycle/

Prema Zakonu za promidžbu učinkovitog iskorištenja resursa, od 1. listopada 2003. proizvođači počinju skupljanje i recikliranje kućnih računala. Za detalje posjetite IBM Japan Web stranicu na www.ibm.com/jp/pc/service/recycle/personal.html

Odlaganje komponente Lenovo računala koja sadrži teške metale

Štampana ploča u Lenovo 3000 računalu sadrži teški metal. (Na štampanoj ploči se koristi lemljenje s olovom.) Da bi propisno zbrinuli iskorištenu štampanu ploču, slijedite upute u Skupljanje i recikliranje iskorištenog Lenovo računala.

Zbrinjavanje iskorištene litijum baterije

Litijum baterija u obliku gumba je instalirana na sistemskoj ploči vašeg Lenovo računala, kao rezerva za glavnu bateriju.

Ako ju želite zamijeniti s novom, kontaktirajte mjesto gdje ste kupili računalo ili IBM-ov servis. Ako ste ju zamijenili sami i želite se riješiti iskorištene litijum baterije, izolirajte ju plastičnom trakom, kontaktirajte mjesto kupovine i slijedite upute.

Ako koristite Lenovo računalo kod kuće i trebate se riješiti litijum baterije, morate to učiniti u skladu s lokalnim propisima i pravilima.

Rukovanje s iskorištenim Lenovo baterijskim uloškom

Vaše Lenovo računalo ima litijum ionski baterijski uložak ili nikal metalni hidrid baterijski uložak. Ako ste korisnik Lenovo računala u poduzeću i trebate zbrinuti baterijski uložak, kontaktirajte odgovarajuću osobu u Lenovo prodaji, servisu ili marketingu i slijedite upute te osobe. Za detalje posjetite IBM Japan Web stranicu na www.ibm.com/jp/pc/environment/recycle/battery/

Ako koristite Lenovo računalo kod kuće i trebate se riješiti baterijskog uloška, morate to učiniti u skladu s lokalnim propisima i pravilima.



Napomena : Ova oznaka se odnosi samo na zemlje unutar Europske Unije (EU) i Norvešku. Ovaj aparat je označen u skladu s Europskom direktivom 2002/96/EC koja se odnosi na odbacivanje električne i elektroničke opreme (WEEE). Direktiva određuje okosnicu za povrat i recikliranje iskorištenih aparata, koja je primjenjiva za cijelu Europsku Uniju. Ta oznaka se primjenjuje na različite proizvode radi označavanja da se proizvod ne smije baciti, nego se mora na kraju upotrebe zbrinuti u skladu s ovom Direktivom.

Remarque : Cette étiquette concerne uniquement les pays de l'Union européenne et la Norvège. Cet appareil porte une étiquette liée aux dispositions de la Directive 2002/96/CE du Conseil Européen relative aux déchets d'équipements électriques et électroniques (DEEE). Cette directive détermine les dispositions générales, applicables dans l'Union européenne, pour la récupération et le recyclage des équipements utilisés. Cette étiquette est apposée à différents produits pour signaler qu'ils ne doivent pas être jetés mais récupérés, selon les dispositions énoncées dans la directive.

注意: このマークは、EU 諸国およびノルウェーにおいてのみ適用されます。この機器には、EU 諸国に対する廃電気電子機器指令 2002/96/EC (WEEE) のラベルが貼られています。この指令は、EU 諸国に適用する使用済み機器の回収とリサイクルの骨子を定めています。このラベルは、使用済みになった時に指令に従って適正な処理をする必要があることを知らせるために、種々の製品に貼られています。

Ponuda za IBM Lotus softver

O ponudi: Vi kao kvalificirani kupac Lenovo računala, dobivate jednu, ograničenu licencu za Lotus Notes® “samostalnog” klijenta i jednu licencu za Lotus SmartSuite® softver. Te licence vam daju pravo da instalirate i koristite taj softver na vašem novom Lenovo računalu uz upotrebu sljedećih opcija:

- **Medij za taj softver nije uključen u ovu ponudu. Ako već nemate odgovarajući medij s Lotus Notes Client ili Lotus SmartSuite softverom,** možete naručiti CD i instalirati softver na vaše računalo. Za više podataka pogledajte “Za naručivanje CD-a” na stranici 54.
- **Ako već imate licencnu kopiju softvera,** imate pravo napraviti i koristiti jednu dodatnu kopiju softvera koji imate.

O IBM Lotus Notesu: S vašim samostalnim Notes klijentom, ograničene upotrebe, možete integrirati vaše vrijedne poruke, resurse za upravljanje skupnim i osobnim informacijama (PIM) —kao što su e-pošta, kalendar, popis zadataka — uz mogućnost pristupa do tih informacija i za vrijeme povezanosti ili nepovezanosti na vašu mrežu. Licenca za samostalni ne uključuje pravo pristupa do bilo kojih IBM Lotus Domino poslužitelja; ipak ta licenca za samostalni se može nadograditi na punu Notes licencu po smanjenoj cijeni. Za više informacija posjetite <http://www.lotus.com/notes>.

O IBM Lotus SmartSuite: Lotus SmartSuite sadrži snažne aplikacije s funkcijama za uštedu vremena, koje vam daju polazište u radu i vode vas kroz pojedinačne zadatke.

- Lotus Word Pro[®] – Procesor riječi
- Lotus 1-2-3[®] – Tablični kalkulator
- Lotus Freelance Graphics[®] – Grafika za prezentacije
- Lotus Approach[®] – Baza podataka
- Lotus Organizer[®] – Upravitelj vremena, kontakata i informacija
- Lotus FastSite[®] – Web izdavač
- Lotus SmartCenter – Upravitelj Internet informacija

Korisnička podrška: Za informacije o podršci i telefonske brojeve za pomoć kod početne instalacije softvera, posjetite <http://www.lenovo.com/support>. Da bi kupili širu tehničku podršku, izvan ove početne instalacijske podrške, posjetite <http://www.lotus.com/passport>.

Međunarodni ugovor o licenci za programe: Softver za koji dobijete licencu po ovoj ponudi ne sadrži nadogradnje softvera ili tehničku podršku i podložan je uvjetima i terminima IBM Međunarodnog ugovora za programske licence (IPLA) koji je pridružen ovom softveru. Vaše korištenje Lotus SmartSuite i Lotus Notes programa koji su opisani u ovoj ponudi podrazumijeva prihvaćanje uvjeta ove Ponude i IPLA. Za dodatne informacije koje se tiču IBM IPLA, posjetite <http://www.ibm.com/software/sla/sladb.nsf>. Ti programi nisu za preprodaju.

Dokaz o vlasništvu: Dokaz o kupovini vašeg Lenovo računala, kao i ova Ponuda se moraju čuvati, jer predstavljaju vaš dokaz o vlasništvu.

Kupovanje nadogradnji, dodatnih licenci i tehničke podrške

Nadogradnje softvera i tehnička podrška se mogu nabaviti, uz nadoknadu, preko programa IBM Preporučene prednosti[®]. Za informacije o kupovini dodatnih licenci za Notes, SmartSuite ili druge Lotus[®] proizvode posjetite <http://www.ibm.com> ili <http://www.lotus.com/passport>.

Za naručivanje CD-a:

Važno: Prema ovoj Ponudi, možete naručiti jedan CD medij po licenci. Trebat ćete dostaviti 7-znamenkasti serijski broj novog Lenovo računala koje ste kupili. CD se

dostavlja besplatno; međutim, mogu postojati troškovi zbog otpreme, carine i poreza, ovisno o lokalnim propisima. Molimo dozvolite 10 do 20 radnih dana od primitka vašeg zahtjeva za isporuku.

–**U SAD ili Kanadi:**

Nazovite 800-690-3899

–**U zemljama Latinske Amerike:**

Preko Interneta: <http://smartsuite.modusmedia.com>

Poštanska adresa:

IBM - Lotus Notes and SmartSuite Program

Modus Media International

501 Innovation Avenue

Morrisville, NC, USA 27560

Faks: 919-405-4495

Da bi se raspitali o narudžbi, kontaktirajte:

smartsuite_ibm@modusmedia.com

–**U zemljama Evrope:**

Preko Interneta: <http://ibm.modusmedia.co.uk>

Poštanska adresa:

IBM - Lotus Notes and SmartSuite Program

P.O. Box 3118

Cumbernauld, Scotland, G68 9JX

Da bi se raspitali o narudžbi, kontaktirajte:

ibm_smartsuite@modusmedia.com

–**U zemljama Pacifičke Azije:**

Preko Interneta: <http://smartsuite.modusmedia.com>

Poštanska adresa:

IBM - Lotus Notes and SmartSuite Program

Modus Media International

eFulfillment Solution Center

750 Chai Chee Road

#03-10/14, Technopark at Chai Chee,

Singapore 469000

Faks: +65 6448 5830

Da bi se raspitali o narudžbi, kontaktirajte:

Smartsuiteapac@modusmedia.com

Zaštitni znaci

Sljedeći pojmovi su Lenovo zaštitni znaci u Sjedinjenim Državama, drugim zemljama ili oboje:

Lenovo

Lenovo Care

Rescue and Recovery

Sljedeći termini su zaštitni znaci International Business Machines Corporation u Sjedinjenim Državama, drugim zemljama ili oboje:

IBM
Lotus
Lotus 1-2-3
Lotus Approach
Lotus FastSite
Lotus Freelance Graphics
Lotus Notes
Lotus Organizer
Lotus SmartCenter
Lotus SmartSuite
Lotus Word Pro

Microsoft i Windows su zaštitni znaci Microsoft Corporation u Sjedinjenim Državama, drugim zemljama ili oboje.

Intel, Pentium i Intel SpeedStep su zaštitni znaci Intel Corporation u Sjedinjenim Državama i/ili drugim zemljama. (Za kompletnu listu Intelovih zaštitnih znakova, pogledajte www.intel.com/sites/corporate/tradmarx.htm)

Ostala imena poduzeća, proizvoda i usluga mogu biti zaštitni znaci ili oznake usluga drugih.

Indeks

B

- baterija
 - problemi 18
 - zamjena 25

Č

- čišćenje računala 7

D

- dijagnosticiranje problema 10

E

- ekran računala 16

G

- greške bez poruka 12

J

- jamstvo
 - informacije 35

K

- Korisnički zamjenjiva jedinica (CRU)
 - lista dijelova 41

L

- lista redoslijeda podizanja 20
- lokacije 43
- lozinka
 - postavljanje 4
 - problemi 13

N

- nadogradnja memorijskog uređaja 26, 28
- nošenje računala 3

O

- obnavljanje predinstaliranog softvera 23
- okruženje 3

P

- PC-Doctor za Windows 10
- pogled sprijeda 43
- pogled straga 43
- pomoć
 - i servis 31
 - preko Weba 31
 - širom svijeta 33

pomoć (*nastavak*)

- telefonom 31
- poruke o greškama 10
- problem s CD reprodukcijom 20
- problem s ugrađenim bežičnim umrežavanjem 21
- problemi 14
 - baterija 18
 - dijagnosticiranje 10
 - ekran računala 16
 - lozinka 13
 - prekidač napajanja 14
 - pripravnost 14
 - rješavanje problema 10
 - startup 19
 - tipkovnica 14
 - tvrdi disk 19
 - upravljanje napajanjem 14
 - zamrznutost 14
- problemi s prekidačem napajanja 14
- problemi s tipkovnicom 14
- problemi stanja pripravnosti 14
- problemi zamrznutosti 14

R

- Rescue and Recovery 23
- rješavanje problema 10

S

- savjeti, važni 3
- softverski problem 21
- specifikacije 46
- startup problem 19
- svojsva 45

T

- telefon, pomoć sa 31
- tvrdi disk
 - nadogradnja 26, 28
 - problemi 19

V

- važni savjeti 3

W

- Web, pomoć sa 31

Z

- zaključavanje računala 20
- zamjena, baterija 25

Broj dijela: 41W2708

Tiskano u Kini

(1P) P/N: 41W2708

