

# ThinkPad X41 Tablet

## Käyttö ja vianmääritys



# ThinkPad X41 Tablet

## Käyttö ja vianmääritys

**Huomautus**

Ennen tämän julkaisun ja siinä kuvattujen tuotteiden käyttöä lue ”Turvaohjeet” sivulla v, Liite A, ”Langattomia laitteita koskevia tietoja”, sivulla 47, Liite B, ”Takuutiedot”, sivulla 49 ja Liite D, ”Huomioon otettavaa”, sivulla 79.

Ensimmäinen painos (marraskuu 2005)

© Copyright Lenovo 2005.

Portions © Copyright International Business Machines Corporation 2005.

Kaikki oikeudet pidätetään.

# Sisältö

<b>Turvaohjeet</b> . . . . .	<b>v</b>
Välittömiä toimia edellyttävät tapahtumat tai tilat . . . . .	v
Yleisiä turvaohjeita . . . . .	vi
Huolto. . . . .	vii
Verkkojohdot ja verkkolaitteet . . . . .	vii
Jatkojohdot ja niihin liittyvät laitteet . . . . .	viii
Pistokkeet ja pistorasiat . . . . .	viii
Akut ja paristot . . . . .	ix
Kuumuus ja tietokoneen osien tuuletus . . . . .	ix
CD- ja DVD-asemaa koskevat turvaohjeet . . . . .	x
Lisäturvaohjeet . . . . .	xi
Laserturvaohjeet . . . . .	xiv
<b>Tärkeitä tietoja käyttäjille</b> . . . . .	<b>xvii</b>
Tärkeä huomautus käyttäjille . . . . .	xvii
Kiintolevyn kapasiteettia koskevia tietoja . . . . .	xvii
<b>Access IBM -ohjeiston käyttö</b> . . . . .	<b>xix</b>
<b>Luku 1. ThinkPad-tietokoneen esittely</b> . . . . .	<b>1</b>
ThinkPad-tietokoneen rakenne . . . . .	2
Ominaisuudet . . . . .	4
Tekniset tiedot . . . . .	5
ThinkPad-tietokoneen hoito . . . . .	6
<b>Luku 2. Häiriöiden poisto</b> . . . . .	<b>11</b>
Häiriöiden syiden selvitys . . . . .	12
Vianmääritys. . . . .	12
Virhesanommat . . . . .	12
Häiriöt, joilla ei ole virhesanomaa. . . . .	19
Salasanoihin liittyvät häiriöt. . . . .	20
Virtakytkimeen liittyvät häiriöt. . . . .	21
Näppäimistön häiriöt . . . . .	21
TrackPoint-häiriöt . . . . .	22
Valmius- ja lepotilan häiriöt. . . . .	23
Tietokoneen näytön häiriöt . . . . .	26
Akun häiriöt . . . . .	27
Kiintolevyaseman häiriöt. . . . .	28
Käynnistykseen liittyvät häiriöt . . . . .	28
Sormenjälkien todennuksen ongelmat . . . . .	30
Muut häiriöt . . . . .	30
BIOS-asetusohjelman aloitus . . . . .	32
Esiasetetun ohjelmiston elvytys . . . . .	33

Kiintolevyaseman vaihto . . . . .	35
Akun vaihto . . . . .	37
Tehoakku . . . . .	39

<b>Luku 3. Ohjeiden ja tukipalvelujen saanti</b> . . . . .	<b>43</b>
Tuki- ja huoltopalvelut . . . . .	44
WWW-tukisivustot . . . . .	44
Asiakastukikeskukseen soittaminen . . . . .	44
Palvelut eri puolilla maailmaa . . . . .	46

<b>Liite A. Langattomia laitteita koskevia tietoja</b> . . . . .	<b>47</b>
Yhteentoimivuus muiden langattomien laitteiden kanssa . . . . .	47
Käyttöympäristö ja terveysseikat . . . . .	48

<b>Liite B. Takuutiedot</b> . . . . .	<b>49</b>
Lenovon takuuehdot (rajoitettu takuu) . . . . .	49
Osa 1 - Yleiset ehdot . . . . .	49
Osa 2 - Maakohtaiset ehdot . . . . .	53
Osa 3 - Takuuta koskevat tiedot . . . . .	67
Takuuhuollon lajit . . . . .	69
Maakohtaiset puhelinnumerot . . . . .	70
Meksikoa koskevat lisätakuuehdot . . . . .	74

<b>Liite C. Asiakkaan vaihdettavissa olevat osat (CRU:t)</b> . . . . .	<b>77</b>
Asiakkaan vaihdettavissa olevat osat (CRU:t) . . . . .	77

<b>Liite D. Huomioon otettavaa</b> . . . . .	<b>79</b>
Huomioon otettavaa . . . . .	79
Television käyttöön liittyvä huomautus . . . . .	80
Tietoja sähkömagneettisesta säteilystä . . . . .	80
Lausuma FCC (Federal Communications Commission) -säännösten mukaisuudesta . . . . .	81
Lausuma kanadalaisen laitehyväksynnän (Industry Canada) luokan B mukaisuudesta . . . . .	81
Lausuma Euroopan unionin direktiivin 89/336/ETY mukaisuudesta . . . . .	82
Environmental notices for Japan . . . . .	82
IBM Lotus -ohjelmistotarjous . . . . .	83
Tavaramerkit. . . . .	85

**Hakemisto . . . . . 87**

---

# Turvaohjeet

## Huomautus

Lue nämä tärkeät turvaohjeet ensin.

Näiden tietojen avulla voit käyttää hankkimaasi ThinkPad-tietokonetta turvallisesti. Säilytä kaikki ThinkPad-tietokoneen mukana toimitetut julkaisut ja oppaat ja noudata niissä olevia ohjeita. Tämän julkaisun sisältämät tiedot eivät muuta hankintasopimuksen tai Lenovon rajoitettujen takuehtojen sisältämiä ehtoja.

Asiakkaiden turvallisuus on tärkeää Lenovolle. Tuotteet on suunniteltu turvallisiksi ja tehokkaiksi. Tietokoneet ovat kuitenkin sähkölaitteita, ja verkkojohdot, verkkolaitteet sekä muut laitteet saattavat aiheuttaa vaaratilanteita, joissa käyttäjät voivat saada vammoja tai omaisuutta voi vaurioitua, etenkin jos laitteita käytetään väärin. Voit välttää näitä vaaratilanteita noudattamalla tuotteen mukana toimitettuja ohjeita ja kaikkia tuotteessa ja käyttöohjeissa olevia varoituksia sekä lukemalla tässä julkaisussa oleva tiedot huolellisesti läpi. Noudattamalla tämän julkaisun sisältämiä ohjeita ja tuotteen mukana toimitettuja ohjeita estät vaaratilanteiden syntymisen ja huolehdit työskentely-ympäristösi turvallisuudesta.

**Huomautus:** Nämä ohjeet sisältävät viittauksia verkkolaitteisiin ja akkuihin. Lenovo toimittaa kannettavien tietokoneiden lisäksi myös joitakin muita tuotteita (esimerkiksi kaiuttimia ja näyttimiä), jotka käyttävät erillisiä verkkolaitteita. Jos olet hankkinut tällaisen tuotteen, nämä tiedot koskevat myös kyseistä tuotetta. Hankitussa tietokoneessa saattaa lisäksi olla nappiparisto, josta tietokoneen kello saa virtaa tietokoneen virran ollessa katkaistuna, joten paristoa koskevat turvaohjeet koskevat kaikkia tietokoneita.

---

## Välittömiä toimia edellyttävät tapahtumat tai tilat

**Tuotteet voivat vahingoittua väärinkäytön tai laiminlyöntien vuoksi. Jotkin vauriot ovat niin vakavia, ettei tuotteen käyttöä saa jatkaa, ennen kuin valtuutettu huoltoedustaja on tarkastanut tuotteen ja tarvittaessa korjannut sen.**

**Kun laitteessa on virta kytkettynä, valvo sen toimintaa aivan samoin kuin muidenkin sähkölaitteiden toimintaa. Tietokoneesta saattaa erittäin harvoin lähteä outo haju tai savua tai kipinöitä tai siitä saattaa kuulua poksahdusta, räätinää tai sähinää. Tämä saattaa merkitä sitä, että jokin laitteen sisäinen**

elektroninen osa on vioittunut, mutta hallitusti ja aiheuttamatta mitään vaaraa. Toisaalta tämä saattaa merkitä myös sitä, että kyseessä on vaaratilanne. Älä kuitenkaan ota mitään riskejä tai yritä selvittää tapahtuman syytä itse.

Tarkista tietokone ja sen osat säännöllisin väliajoin vaurioiden tai kulumisen tai muiden vaaratekijöiden varalta. Jos epäilet jonkin osan toimintakuntoa, älä käytä tuotetta. Ota yhteys asiakastukikeskukseen (Customer Support Center) tai tuotteen valmistajaan ja pyydä ohjeet tuotteen tarkistusta varten sekä korjautu tuote tarpeen mukaan. Huolto- ja tukipalvelujen puhelinnumeroiden luettelo on kohdassa "Maakohtaiset puhelinnumerot" sivulla 70.

Jos sinulla on tuotteen turvallisuuteen liittyviä kysymyksiä tai havaitset jonkin seuraavassa kuvatuista tapahtumista, lopeta tuotteen käyttö ja irrota tuotteen verkkojohto pistorasiasta sekä muut kaapelit tietoliikenneverkoista, kunnes olet saanut lisäohjeita tuotteen valmistajalta.

- Verkkojohdot, pistokkeet, verkkolaitteet, jatkojohdot, ylijännitesuojat tai virtalähteet ovat rikki tai niissä on näkyviä vaurioita.
- Laite vaikuttaa ylikuumenevan: siitä lähtee savua tai kipinöitä tai se syttyy tuleen.
- Akku on vaurioitunut (siinä on halkeamia, lommoja tai kolhuja), se vuotaa tai sen pintaan on kertynyt vieraita aineita.
- Tuotteesta kuuluu rätinää, sihinää tai poksahduttelua tai siitä lähtee voimakas haju.
- Tietokoneessa, verkkojohdossa tai verkkolaitteessa on jälkiä siitä, että niiden päälle on roiskunut jotakin nestettä tai niiden päälle on pudotettu jokin esine.
- Tietokone, verkkojohto tai verkkolaite on kastunut.
- Tuote on pudotettu tai se on vahingoittunut jollakin tavalla.
- Tuote ei toimi normaalisti käyttöohjeita noudatettaessa.

**Huomautus:** Jos havaitset, että jonkin muun valmistajan kuin Lenovon valmistamalle tai valmistuttamalle tuotteelle (esimerkiksi jatkojohdolle) on tapahtunut jotakin edellä kuvatun kaltaista, lopeta kyseisen tuotteen käyttö, kunnes olet saanut lisäohjeita tuotteen valmistajalta tai kunnes olet saanut uuden korvaavan tuotteen.

---

## Yleisiä turvaohjeita

Noudata aina seuraavia turvaohjeita vaaratilanteiden ja omaisuuden vaurioitumisen välttämiseksi.



## Huolto

Älä yritä huoltaa tuotetta itse, ellei asiakastukikeskuksen edustaja tähän kehota. Käytä vain valtuutettua huoltoa jolla on oikeus antaa huoltoa kyseiselle tuotteelle.

**Huomautus:** Asiakas voi itse päivittää tai vaihtaa joitakin osia. Näitä osia nimitetään asiakkaan vaihdettavissa oleviksi osiksi (CRU, Customer Replaceable Unit). Lenovo ilmoittaa nimenomaisesti, mitkä osat ovat asiakkaan vaihdettavissa, ja toimittaa ohjeet siitä, milloin asiakkaat saavat vaihtaa nämä osat. Sinun on noudatettava kaikkia ohjeita osaa vaihtaessasi. Varmista aina, että virta on katkaistu ja että tuote on irrotettu kaikista virtalähteistä, ennen kuin aloitat osan vaihdon. Jos sinulla on aiheeseen liittyviä kysymyksiä tai huolenaiheita, ota yhteys asiakastukikeskukseen.

Vaikka tietokoneen osat eivät liiku sen jälkeen, kun verkkojohto on irrotettu, laitteiston UL-sertifiointi edellyttää seuraavan varoituksen esittämistä.

### Vaara



**Vaarallisia liikkuvia osia. Varo, etteivät sormesi tai muut ruumiinosasi kosketa osiin.**

**Huomautus:** Tärkeää: Ennen kuin vaihdat asiakkaan vaihdettavissa olevia osia, sammuta tietokone ja odota kolmesta viiteen minuuttiin jotta tietokone ehtii jäähtyä, ennen kuin avaat tietokoneen kotelon.

## Verkkojohdot ja verkkolaitteet

Käytä vain tuotteen valmistajan toimittamia verkkojohtoja ja verkkolaitteita. Verkkojohto ja verkkolaite on tarkoitettu käytettäväksi vain tämän tuotteen kanssa. Älä käytä niitä yhdessä muiden tuotteiden kanssa.

Älä kiedo verkkojohtoa verkkolaitteen tai muun esineen ympärille. Johto saattaa lohkeilla tai murtua. Tästä voi syntyä vaaratilanteita.

Sijoita verkkojohdot aina niin, että niiden päälle ei astuta, niihin ei kompastuta tai etteivät ne jää puristuksiin.

Suojaa johdot ja verkkolaitteet nesteiltä. Älä jätä verkkojohtoa tai -laitetta pesuallaiden tai ammeiden lähelle tai WC:hen tai lattioille, joita pestään

vedellä ja pesuaineilla. Kastuminen saattaa aiheuttaa oikosulun, etenkin jos verkkojohto tai verkkolaite on kulunut väärinkäytön takia. Kastuminen voi myös vähitellen syövyttää verkkojohdon ja verkkolaitteen liittimiä, mikä voi ajan mittaan aiheuttaa ylikuumenemistä.

Kytke aina verkkojohdot ja liitäntäkaapelit oikeassa järjestyksessä ja varmista, että kaikki verkkojohdot ovat tiukasti paikoillaan.

Älä käytä verkkolaitetta, jossa on merkkejä syöpymisestä tai kulumisesta pistokkeen liittimissä tai merkkejä ylikuumenemisestä (kuten sulaneita kohtia muoviosassa) pistokkeessa tai verkkolaitteen muissa osissa.

Älä käytä verkkojohtoja, joiden jommankumman pään liittimissä on merkkejä kulumisesta tai ylikuumenemisestä tai jotka näyttävät jollakin tavalla vaurioituneilta.

### **Jatkojohdot ja niihin liittyvät laitteet**

Varmista, että käytössä olevat jatkojohdot, ylijännitesuojat, UPS-laitteet ja jatkopistorasiat pystyvät käsittelemään tuotteen edellyttämiä jännitteitä. Älä koskaan ylikuormita näitä laitteita. Jos käytät jatkopistorasioita, kuormitus ei saa ylittää jatkopistorasian syöttötehoa. Jos sinulla on kuormitukseen, jännitevaatimuksiin tai syöttötehoon liittyviä kysymyksiä, pyydä lisätietoja sähköasentajalta.

### **Pistokkeet ja pistorasiat**

Jos pistorasia, johon aiot kytkeä tietokoneen tai siihen liittyvät laitteet, näyttää vahingoittuneelta tai kuluneelta, älä käytä pistorasiaa vaan anna valtuutetun sähköasentajan vaihtaa sen tilalle uusi rasia.

Älä väännä pistoketta tai tee siihen muutoksia. Jos pistoke vahingoittuu, ota yhteys valmistajaan ja pyydä uusi pistoke tilalle.

Joidenkin tuotteiden mukana toimitetaan kolmiliittiminen pistoke. Tämä pistoke sopii vain maadoitettuun pistorasiaan. Tämä on tarkoituksellinen suojaava ominaisuus. Älä yritä kiertää suojausta pakottamalla pistoketta johonkin muuhun kuin maadoitettuun pistorasiaan. Jos et pysty asettamaan pistoketta pistorasiaan, ota yhteys sähköasentajaan ja pyydä häneltä hyväksytty muuntosovitin pistokkeelle tai pyydä häntä vaihtamaan pistorasia maadoitettuun pistorasiaan. Älä koskaan ylikuormita pistorasioita. Järjestelmän kokonaiskuormitus saa olla enintään 80 prosenttia haaroituskytkennän nimellistehosta. Jos sinulla on kuormitukseen tai haaroituskytkennän nimellistehoon liittyviä kysymyksiä, pyydä lisätietoja sähköasentajalta.

Varmista, että käytettävä pistorasia on kaapeloitu oikein ja että se sijaitsee lähellä laitteita paikassa, jossa siihen pääsee helposti käsiksi. Älä vedä verkkojohtoja kokonaan suoriksi tavalla, joka rasittaa johtoja.

Kytke laitteiden pistokkeet pistorasiaan ja irrota ne pistorasiasta varovasti.

## **Akut ja paristot**

Kaikissa Lenovon valmistamissa tietokoneissa on litteä nappiparisto, josta järjestelmän kello saa virtansa. Paristoa ei voi ladata. Lisäksi monissa kannettavissa tietokoneissa, esimerkiksi ThinkPad-tietokoneissa, on ladattava akku, josta tietokone saa virtaa ollessaan irti sähköverkosta. Lenovon tuotteen mukana toimittamat akut ja paristot on testattu yhteensopivuuden varmistamiseksi, ja ne saa vaihtaa vain hyväksytyihin osiin.

Älä koskaan yritä avata tai huoltaa paristoa tai akkua. Älä litistä paristoa tai akkua, tee siihen reikiä tai sytytä sitä tai aiheuta oikosulkua metalliliittimiin. Estä paristoa tai akkua joutumasta kosketuksiin veden tai muiden nesteiden kanssa. Lataa akku vain tuotteen käyttöohjeissa suositetulla tavalla.

Akun tai pariston väärinkäyttö saattaa aiheuttaa sen ylikuumentumisen, minkä vuoksi akusta tai paristosta saattaa purkautua kaasuja tai liekkejä. Jos akku on vaurioitunut tai jos huomaat sen vuotavan taikka jos akun liittimiin kertyy vieraita aineita, lopeta akun käyttö ja hanki uusi akku akkujen valmistajalta.

Akkujen suorituskyky voi heiketä, jos ne ovat pitkän aikaa käyttämättöminä. Joidenkin akkujen (erityisesti litium-ioniakkujen) oikosulkuriski saattaa kasvaa, jos akut ovat pitkään käyttämättöminä ja varaus purettuna. Tämä voi lyhentää akun käyttöikää ja vaarantaa turvallisuutta. Älä päästä litium-ioniakkujen varausta purkautumaan kokonaan äläkä säilytä niitä koskaan varaus täysin purkautuneena.

## **Kuumuus ja tietokoneen osien tuuletus**

Tietokoneet tuottavat lämpöä, kun niihin on kytketty virta ja kun akkuja ladataan. Kannettavat tietokoneet voivat tuottaa erityisen paljon lämpöä pienen kokonsa vuoksi. Noudata aina näitä turvaohjeita:

- Älä pidä tietokonetta sylissäsi pitkään tietokoneen käytön tai akun latauksen aikana. Tietokone tuottaa normaalin käytön aikana jonkin verran lämpöä. Pitkäaikainen ihokosketus tietokoneeseen saattaa aiheuttaa ihon punoitusta tai palovammoja.
- Älä käytä tietokonetta tai lataa akkua tulenarkojen aineiden lähellä tai ympäristöissä, joissa on räjähdysvaara.
- Tuotteessa olevien tuuletusaukkojen, tuulettimien ja jäähdytyslevyjen tarkoitus on varmistaa tuotteen turvallisuus ja toimintavarmuus. Ilmavirran kulku tietokoneen sisäosiin tai tuulettimien ja jäähdytyslevyjen toiminta saattaa estyä, jos tuote asetetaan sängylle, sohvalle, matolle tai jollekin

muulle joustavalle pinnalle. Älä tuki tai peitä tuuletusaukkoja tai estä tuulettimien tai jäähdytyslevyjen toimintaa.

Tarkista tietokoneesi pölyn kerääntymisen varalta vähintään kerran kolmessa kuukaudessa. Katkaise tietokoneesta virta ja irrota tietokoneen verkkojohto pistorasiasta, ennen kuin aloitat tarkistuksen. Poista sitten kaikki keskusyksikön etulevyn rakoihin ja aukkoihin kertynyt pöly. Jos havaitset tietokoneen ulkopinnoille kertyneen pölyä, sinun kannattaa tarkistaa myös tietokoneen sisäosat, muun muassa jäähdytyslevyn rivat, virtalähteen tuuletusaukot ja tuulettimet, ja poistaa niihin kertynyt pöly. Katkaise aina tietokoneesta virta ja irrota tietokoneen virtajohto pistorasiasta, ennen kuin avaat tietokoneen kannen. Tietokone kannattaa sijoittaa siten, että se on vähintään metrin päässä kulkureitiltä ja muilta alueilta, joissa liikutaan paljon. Jos tietokonetta joudutaan käyttämään tällaisella alueella tai sen lähistöllä, tietokone kannattaa tarkistaa pölyn kerääntymisen varalta ja puhdistaa pölystä mainittua useammin.

Noudata aina seuraavia perusohjeita oman turvallisuutesi vuoksi ja tietokoneen toimintakyvyn optimoimiseksi:

- Pidä keskusyksikön kansi aina kiinni tietokoneen verkkojohdon ollessa kytkettynä pistorasiaan.
- Tarkista tietokoneen ulkopinta säännöllisesti pölyn kerääntymisen varalta.
- Poista kaikki keskusyksikön etulevyn rakoihin ja aukkoihin kertynyt pöly. Pölyisissä ja vilkkaassa käytössä olevissa tiloissa sijaitsevat tietokoneet on ehkä tarkistettava muita useammin.
- Älä estä tai rajoita ilmavirran kulkua tietokoneen etuosaan.
- Älä tuki tietokoneen takaosassa olevia tuuletusaukkoja.
- Älä säilytä tai käytä tietokonetta kalustukseen upotettuna, koska tämä saattaa lisätä ylikuumenemisen vaaraa.
- Tietokoneeseen ohjautuvan ilmavirran lämpötila saa olla korkeintaan 35 °C.
- Käytä vain ThinkCentre-ilmanpuhdistimia ja -suodattimia.

## **CD- ja DVD-asemaa koskevat turvaohjeet**

CD- ja DVD-levyt pyörivät erittäin nopeasti CD- ja DVD-asemissa. Jos CD- tai DVD-levyissä on säröjä tai halkeamia tai se on muuten vaurioitunut, se saattaa haljeta tai jopa pirstoutua palasiksi CD-aseman käytön aikana. Voit estää tästä mahdollisesti aiheutuvien vammojen syntymisen ja tietokoneen vaurioitumisen noudattamalla seuraavia ohjeita:

- Säilytä CD- ja DVD-levyjä aina niiden alkuperäisissä pakkauksissa.
- Älä säilytä CD- ja DVD-levyjä suorassa auringonvalossa tai lämmönlähteiden lähellä.
- Poista CD- ja DVD-levyt tietokoneesta, kun ne eivät ole käytössä.

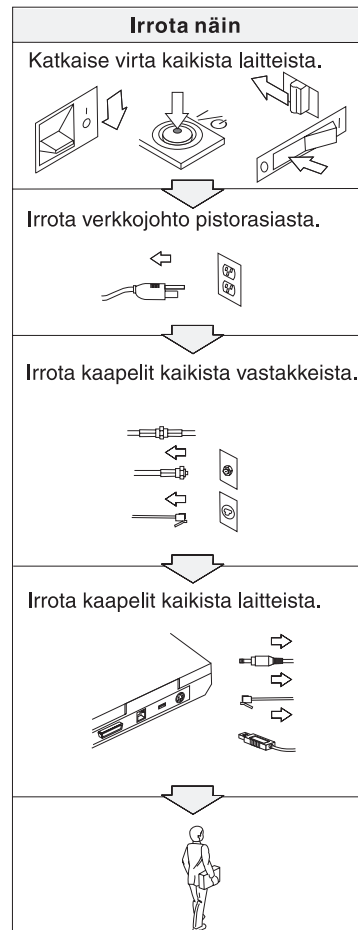
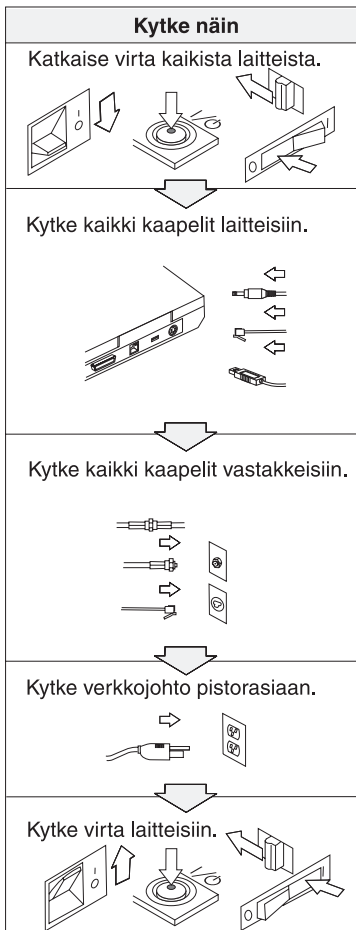
- Älä väännä tai taivuta CD- ja DVD-levyjä tai tunge niitä väkisin tietokoneeseen tai pakkauksiinsa.
- Tarkista, että CD- ja DVD-levyt ovat ehjiä, ennen kuin otat ne käyttöön. Älä käytä vaurioituneita tai säröilleitä levyjä.

## Lisäturvaohjeet



**VAARA**

Sähkö-, puhelin- ja tietoliikennekaapeleissa voi esiintyä vaarallisia jännitteitä. Kytke ja irrota kaapelit ohjeiden mukaan, kun asennat, siirrät tai avaat koneen tai avaat siihen liitettyjen laitteiden kansia. Kolmijohtiminen verkkojohto tulee liittää maadoitettuun pistorasiaan.





## VAARA

Seuraavien turvaohjeiden noudattaminen tietokonetta käytettäessä vähentää tulipalon tai sähköiskun vaaraa:

- Älä käytä tietokonetta kosteissa olosuhteissa.
- Ukonilman aikana:
  - Älä käytä tietokonetta, jos se on kytkettynä puhelinpistorasiaan.
  - Älä liitä puhelinkaapelia puhelinpistorasiaan tai irrota sitä siitä.



## VAARA

Akku tulee säilyttää huoneenlämmössä ja akun varauksen tulee olla noin 30 - 50 prosenttia akun kapasiteetista. On suositeltavaa ladata akku noin kerran vuodessa, jottei se tyhjene liikaa.



## VAARA

Akku voi räjähtää, jos se asennetaan väärin. Akku sisältää pieniä määriä vaarallisia aineita. Voit vähentää onnettomuusriskiä noudattamalla seuraavia ohjeita:

- Akun saa vaihtaa vain Lenovon suosittelemaan akkuun.
- Älä vie akkua tulen lähelle.
- Estä akkua joutumasta kosketuksiin veden kanssa.
- Älä pura akkua.
- Älä aiheuta akkuun oikosulkua.
- Pidä akku poissa lasten ulottuvilta.

Älä jätä akkua jäteastiaan, joka tyhjenetään kaatopaikalle. Hävitä akku ongelmajätteistä säädettyjen lakien ja viranomaisten määräysten mukaisesti.



## VAARA

Varmistusparisto voi räjähtää, jos se asennetaan väärin.

Varmistusparisto sisältää litiumia ja voi räjähtää, jos paristoa ei käytetä, käsitellä tai hävitetä oikein.

Varmistuspariston saa vaihtaa vain samantyyppiseen paristoon.

Voit vähentää onnettomuusriskiä seuraavasti: (1) Estä paristoa joutumasta kosketukseen veden kanssa. (2) Älä kuumenna paristoa yli 100 °C:n lämpötilaan. (3) Älä yritä korjata paristoa tai purkaa sitä osiin. Hävitä paristo ongelmajätteistä säädettyjen lakien sekä viranomaisten määräysten mukaisesti.



## VAARA

Noudata alla olevia ohjeita, kun asennat lisävarusteena hankittavan CDC- tai Mini-PCI-laitteen tai määrität sen uudelleen kokoonpanoon.

Vältä sähköiskujen vaara irrottamalla kaikki kaapelit ja verkkolaite, kun asennat lisävarusteena hankittavan CDC- tai Mini-PCI-laitteen tai kun avaat tietokoneen tai siihen liitettyjen oheislaitteiden kansia. Sähkö-, puhelin- ja tietoliikennekaapeleissa voi esiintyä vaarallisia jännitteitä.

## VAROITUS:

Jos olet asentanut tai vaihtanut CDC- tai Mini-PCI-kortin tai muistikortin, älä käytä tietokonetta, ennen kuin olet kiinnittänyt suojakannen paikalleen. Älä koskaan käytä tietokonetta niin, että kansi ei ole paikallaan.

## VAROITUS:

Nestekidenäytön loistelamppu sisältää elohopeaa. Älä jätä sitä jäteastiaan, joka tyhjennetään kaatopaikalle. Hävitä loistelamppu ongelmajätteistä säädettyjen lakien sekä viranomaisten määräysten mukaisesti.

Nestekidenäyttö on valmistettu lasista. Jos käsittelet tietokonetta varomattomasti tai pudotat sen, näyttö voi särkyä. Jos näyttö särkyy, varo, ettei sen sisältämää nestettä pääse iholle tai silmiin. Jos näin kuitenkin käy, huuhtele kosketuskohtaa heti juoksevassa vedessä vähintään 15 minuuttia. Jos huuhtelun jälkeen ilmenee oireita, käänny lääkärin puoleen.



## VAARA

Seuraavien turvaohjeiden noudattaminen puhelinlaitteita käytettäessä vähentää tulipalon, sähköiskun tai ruumiinvamman vaaraa:

- Älä asenna puhelinlaitteita tai puhelinkaapeleita ukonilman aikana.
- Älä asenna puhelinpistorasioita kosteisiin tiloihin, jos asennettavaa pistorasiaa ei ole erityisesti suunniteltu käytettäväksi kosteissa tiloissa.
- Älä koske eristämättömiin puhelinkaapeleihin tai -liittimiin, ellei puhelinkaapeleita ole irrotettu verkkoliittymästä.
- Ole varovainen asentaessasi puhelinlinjoja ja tehdessäsi niihin muutoksia.
- Vältä muun kuin langattoman puhelimen käyttöä ukonilman aikana. Salamointi saattaa aiheuttaa sähköiskuvaaran.
- Älä ilmoita kaasuvuodosta puhelimitse vuodon läheisyydessä.
- Käytä vain puhelinkaapelia 26 AWG tai sitä paksumpaa kaapelia.

## Laserturvaohjeet

Optinen tallennusasema (-laite), kuten IBM ThinkPad -tietokoneeseen asennettava CD-ROM-, CD-RW-RW- tai DVD-ROM-asema tai SuperDisk, on laserlaite. Asemaan on kiinnitetty seuraavanlainen tarra:

CLASS 1 LASER PRODUCT  
LASER KLASSE 1  
LUOKAN 1 LASERLAITE  
APPAREIL A LASER DE CLASSE 1  
KLASS 1 LASER APPARAT

Valmistaja takaa, että tämä CD- tai DVD-asema on luokiteltu luokan 1 laserlaitteeksi, joka täyttää Yhdysvaltain Department of Health and Human Services (DHHS) -viranomaisten määräyksen 21 CFR Subchapter J vaatimukset valmistushetkellä.

CD- ja DVD-asema täyttää myös luokan 1 laserlaitteita koskevien määräyksiensä IEC825 ja EN60825 vaatimukset.





VAARA

Älä avaa optista asemaa. Aseman sisällä ei ole osia, joita käyttäjä voi säätää tai huoltaa.

Muiden kuin tässä julkaisussa mainittujen säätöjen tai toimien teko voi saattaa tekijän alttiiksi vaaralliselle säteilylle.

Luokan 1 laserlaitteita ei pidetä vaarallisina. Laserjärjestelmän ja optisen aseman suunnittelu varmistaa sen, että laserlähteen lähettämä säteily pysyy luokan 1 mukaisena sekä käytön että huollon aikana.

Joissakin asemissa on sisäinen luokan 3A laserdiodi. Ota huomioon seuraava varoitus:



VAARA

Avattu laite lähettää näkyvää ja näkymätöntä lasersäteilyä. Älä katso suoraan säteeseen paljaalla silmällä tai optisen välineen läpi.



VAARA

Säilytä pakkausmateriaalit lasten ulottumattomissa, jotta muovipussit eivät aiheuttaisi tukehtumisvaaraa.

Monissa PC-tuotteissa ja lisälaitteissa on johtoja ja kaapeleita, esimerkiksi verkkojohtoja ja lisälaitteen PC-tietokoneeseen liittäviä tietoliikennekaapeleita. Jos tässä tuotteessa on tällainen johto tai kaapeli, tuotetta koskee seuraava varoitus:

**VAROITUS:** Tämän tuotteen tai sen oheislaitteiden johtojen käsittely altistaa lyijylle, jonka tiedetään aiheuttavan syöpää, synnynnäisiä epämuodostumia tai poikkeavuuksia sekä muita suvunjakamiseen liittyviä häiriöitä. *Pese kädet käsittelyn jälkeen.*



**VAARA**

**Turvallisuustiedote käyttäjille Australiassa**

Älä kytke puhelinlinjaa laitteen ollessa muistiotilassa.

Säilytä nämä ohjeet.

---

# Tärkeitä tietoja käyttäjille

---

## Tärkeä huomautus käyttäjille

ThinkPad X41 Tablet -tietokone on sen maan tai alueen radiotaajuus- ja turvallisuusstandardien mukainen, jossa se on hyväksytty langattomien yhteyksien käyttöä varten. Käyttäjän tulee asentaa ThinkPad-tietokone ja käyttää sitä paikallisten radiotaajuussäädösten mukaisesti. Ennen kuin käytät ThinkPad X41 Tablet -tietokonetta, lue tätä käyttö- ja vianmääritysopasta täydentävä *Regulatory Notice for ThinkPad X41 Tablet* -asiakirja. Asiakirja on toimitettu yhdessä tämän julkaisun kanssa.

---

## Kiintolevyn kapasiteettia koskevia tietoja

Lenovo ei toimita tietokoneen mukana Elvytys-CD-tietolevyä tai Windows-CD-tietolevyä, vaan tarjoaa niiden asemesta käyttöön yksinkertaisempia tapoja toteuttaa toimia, joita yleensä tehdään näiden CD-tietolevyjen avulla. Näihin toteutustapoihin liittyvät tiedostot ja ohjelmat ovat tietokoneen kiintolevyssä. Tämän ansiosta käyttäjän ei tarvitse kuluttaa aikaa CD-tietolevyn etsiskelyyn. Lisäksi vältetään ongelmilta, joita CD-tietolevyn väärä versio saattaisi aiheuttaa.

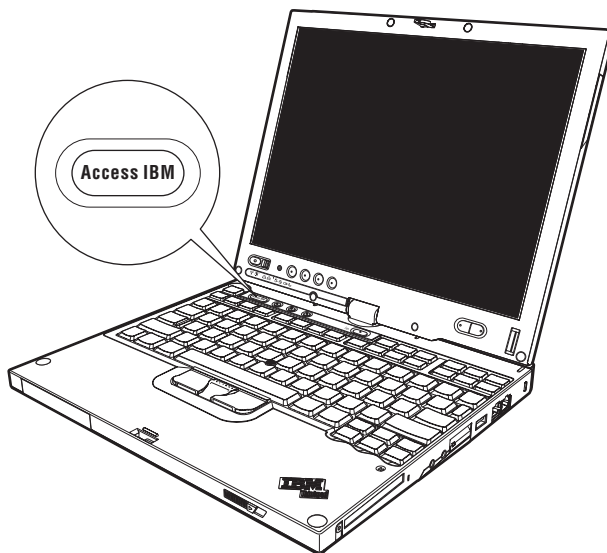
Lenovon tietokoneeseen esiasentamien tiedostojen ja ohjelmien täydellinen varmistuskopio on kiintolevyn piilo-osiossa. Vaikka varmistuskopiot ovat piilo-osiossa, ne vievät levytilaa. Huomaat tämän tarkistaessasi kiintolevyn kapasiteettia Windows-käyttöjärjestelmässä: levyn kokonaiskapasiteetti on odottamaasi pienempi. Ero johtuu piilo-osion sisällöstä. Lisätietoja on kohdassa "Esiasesnetun ohjelmiston elvytys" sivulla 33.

Lisätietoja kiintolevyn sisällön elvytyksestä tietokoneen toimitushetken mukaiseksi on tietokoneen käytönaikaisessa ohjeistossa. Paina sinistä Access IBM -painiketta tai napsauta työpöydän Access IBM -kuvaketta ja selaa sitten Ohjeita-osan varmistuskopiointia ja elvytystä käsitteleviä aiheita.



---

## Access IBM -ohjeiston käyttö



Sinisen Access IBM -painikkeen avulla saat apua monissa tietokoneen käyttötilanteissa ja myös häiriöiden ilmetessä. Avaa ThinkVantage Productivity Center napsauttamalla Access IBM-painiketta. ThinkVantage Productivity Center on käytönaikainen ohjekeskus, jonka avulla saat havainnollisia ja selkeitä ohjeita tietokoneen käytön aloituksesta ja tehokkaasta käytöstä.

Access IBM -painikkeen avulla voit myös keskeyttää tietokoneen käynnistyksen ja avata ThinkVantage Rescue and Recovery -työtilan. Rescue and Recovery -työtilassa voi tehdä seuraavat toimet:

- saada tärkeitä järjestelmätietoja
- ratkaista ongelmia vianmäärittästyökalujen avulla
- palauttaa Rescue and Recovery -ohjelmalla tehdyn varmistuskopion
- aloittaa BIOS-asetusohjelman, jossa voi tarkastella ja muuttaa BIOS-asetuksia
- aloittaa apuohjelman, jonka avulla voi muuttaa aloitusjärjestystä.

Jotkin ohjeiston aiheista sisältävät lyhyitä animaatioita, jotka opastavat käyttäjää tiettyjen toimien toteutuksessa, esimerkiksi akun vaihdossa, PC-kortin asennuksessa ja muistin lisäyksessä. Voit toistaa animaation, keskeyttää sen tai aloittaa sen alusta kuvassa näkyvien ohjauspainikkeiden avulla.



**Huomautus:** Jos tietokoneeseen on liitetty käynnistyslaite, joka on aloitusjärjestyksessä ennen IDE-kiintolevyä, tietokone käynnistyy tästä laitteesta.

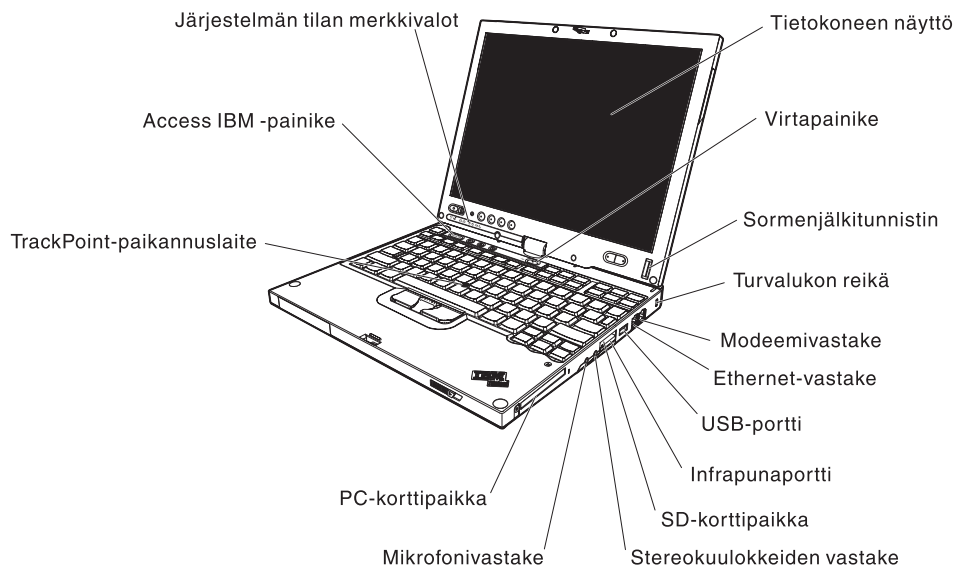
---

## Luku 1. ThinkPad-tietokoneen esittely

ThinkPad-tietokoneen rakenne . . . . .	2	Tekniset tiedot . . . . .	5
Ominaisuudet . . . . .	4	ThinkPad-tietokoneen hoito . . . . .	6

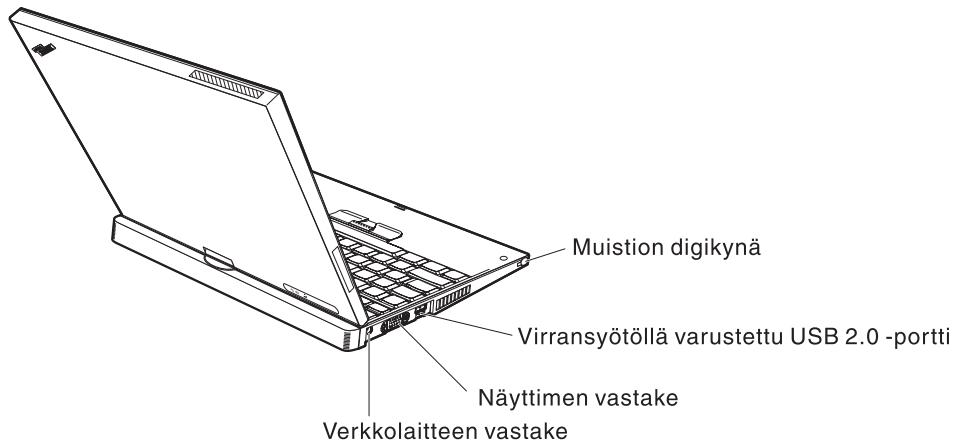
## ThinkPad-tietokoneen rakenne

### Laite edestä





Näkymä takaa



## Ominaisuudet

### Suoritin

- Intel Pentium M -suoritin

### Muisti

- PC2-4200 DDR2 (Double Data Rate II) SDRAM (Synchronous Dynamic Random Access Memory)

### Tallennuslaite

- 1,8-tuumainen kiintolevyasema

### Näyttö

TFT-väri näyttö

- Koko: 12,1 tuumaa
- Erotuskyky:
  - Nestekidenäyttö: 1 024 x 768 kuva-alkiota
  - Erillinen näytin: enintään 2 048 x 1 536 kuva-alkiota
- Muistiotilan digitointiominaisuudet
- Kirkkauden säätö

### Näppäimistö

- 87-, 88- tai 92-näppäiminen (sisältää Fn-näppäimen sekä vieritysnäppäimet (eteenpäin- ja taaksepäin-näppäimet)
- Sormenjälkitunnistin (joissakin malleissa)
- Eteenpäin- ja taaksepäin-näppäimet
- TrackPoint
- Fn-näppäintoiminnot
- Access IBM -painike
- Äänenvoimakkuuden säätöpainikkeet

### Ulkoiset liitännät

- Erillisen näyttimen vastake
- PC-korttipaikka tyyppi I tai II korteille
- Secure Digital -korttipaikka
- Stereokuulokkeiden vastake
- Mikrofonivastake
- USB (Universal Serial Bus) -portti
- Virransyötöllä varustettu USB-portti
- Infrapunaportti
- RJ11-puhelinvastake
- RJ45-Ethernet-vastake
- Telakointivastake
- Sisäinen langaton lähiverkko -ominaisuus (joissakin malleissa)
- Sisäinen *Bluetooth*-ominaisuus (joissakin malleissa)

---

## Tekniset tiedot

### Koko

- Leveys: 274 mm
- Syvyys:
  - 246 mm nelikennoisella akulla varustettuna
  - 269 mm kahdeksankennoisella akulla varustettuna
- Korkeus: 29 mm – 32 mm

### Käyttöympäristö

- Enimmäiskorkeus merenpinnasta 3 048 m paineistamattomassa tilassa
- Lämpötila
  - Enintään 2 438 metrin korkeudella merenpinnasta
    - Käytössä (ei levyä levyasemassa): 5–35 °C
    - Käytössä (levy levyasemassa): 10–35 °C
    - Virta katkaistuna: 5–43 °C
  - Yli 2 438 metrin korkeudella merenpinnasta
    - Enimmäislämpötila käytön aikana 31,3 °C

**Huomautus:** Akun lämpötilan on oltava latauksen aikana vähintään 10 °C.

- Suhteellinen ilmankosteus:
  - Käytössä (ei levyä levyasemassa): 8–90 %
  - Käytössä (levy levyasemassa): 8–80 %

### Lämmöntuotto

- Enintään 56 W

### Virtalähde (verkkolaite)

- Sinimuotoinen vaihtovirta, 50–60 Hz
- Verkkolaitteen syöttöjännite: 100–240 voltin vaihtovirta, 50–60 Hz

### Akku

- Nelikennoinen ThinkPad X41 Tablet -litium-ioniakku
  - Nimellijännite: 14,4 voltin tasajännite
  - Kapasiteetti: 1,9 Ah
- Kahdeksankennoinen ThinkPad X41 Tablet -litium-ioniakku
  - Nimellijännite: 14,4 voltin tasajännite
  - Kapasiteetti: 4,3 Ah

## ThinkPad-tietokoneen hoito

Vaikka tietokoneesi toimii luotettavasti tavallisessa työympäristössä, tietokoneen käsittelyssä on kuitenkin syytä olla varovainen. Tässä kohdassa annettuja ohjeita noudattamalla voit käyttää tietokonettasi mahdollisimman tehokkaasti ja turvallisesti.

### Tärkeitä vihjeitä:

#### Oikeanlainen työympäristö ja työskentelytavat

- Älä pidä tietokonetta sylissäsi pitkään tietokoneen käytön tai akun latauksen aikana. Tietokone tuottaa normaalin käytön aikana jonkin verran lämpöä. Lämmön määrä vaihtelee järjestelmän toimintatason ja akun varaustason mukaan. Pitkäaikainen lämmölle altistuminen saattaa aiheuttaa epämukavuutta tai lievän palovamman.
- Älä sijoita nesteitä tietokoneen lähelle, jotta tietokone ei kastuisi. Älä myöskään käytä tietokonetta kosteissa olosuhteissa sähköiskuvaaran välttämiseksi.
- Säilytä pakkausmateriaalit lasten ulottumattomissa, jotta muovipussit eivät aiheuttaisi tukehtumisvaaraa.
- Älä sijoita tietokonetta magneettien, toiminnassa olevien matkapuhelimien, sähkölaitteiden tai kaiuttimien lähelle. Turvallinen vähimmäisetäisyys on 13 senttimetriä.
- Älä säilytä tai käytä tietokonetta alle 5 °C:n tai yli 35 °C:n lämpötilassa.

#### Tietokoneen käsittely

- Älä aseta mitään esineitä (edes paperia) näytön ja näppäimistön väliin tai näppäimistön alle.
- Älä käsittele tietokonetta, näyttöä tai erillisiä laitteita kovakouraisesti (älä pudota, kolhi, naarmuta, väännä, tärisytä tai puserra niitä tai aseta niiden päälle painavia esineitä).
- Tietokoneen näytön suositeltava avaus- ja käyttökulma on noin 90 astetta. Älä avaa näyttöä yli 180 asteen kulmaan, jotta sarana ei vaurioituisi.

#### Tietokoneen siirto ja kuljetus

- Poista kaikki tallennusvälineet asemista, katkaise virta tietokoneeseen liitetyistä laitteista ja irrota kaikki tietokoneeseen liitetyt verkkojohdot ja kaapelit ennen tietokoneen siirtoa.
- Varmista, että tietokone on valmius- tai lepotilassa tai virta katkaistuna ennen siirtoa. Muutoin kiintolevyasema saattaa vaurioitua ja tietoja voi kadota.
- Kun siirrät avoimena olevaa tietokonetta, älä nosta sitä näytöstä vaan pohjasta.

- Käytä kuljetukseen laukkuja, jonka pehmustus suojaa tietokonetta vaurioilta. Älä kuljeta tietokonetta täyteen pakatussa laukussa.

### Tallennusvälineiden ja asemien käsittely

- Varo työntämästä levykkeitä asemaan vinottain. Älä myöskään kiinnitä levykkeisiin helposti irtoavia tarroja tai useita tarroja päällekkäin, jotta asema ei tukkiutu.
- Jos tietokoneessa on optinen asema, kuten CD-, DVD- tai CD-RW/DVD-asema, älä sitä käyttäessäsi koske CD- tai DVD-levyn pintaan tai aseman levykelkan keskiosan linssiin.
- Älä sulje CD-, DVD- tai CD-RW/DVD-aseman levykelkkaa, ennen kuin CD- tai DVD-levy on napsahtanut paikalleen levykelkkaan.
- Kun asennat kiintolevyasemaa, levykeasemaa, CD-, DVD- tai CD-RW/DVD-asemaa, paina sitä vain laitteen ohjeissa mainituista kohdista. Kiintolevyaseman vaihto-ohjeet ovat käytönaikaisessa ohjeistossa (saat sen esiin ThinkVantage Productivity Center -ikkunassa, johon pääset painamalla Access IBM -painiketta).

### Salasanojen asetus

- Älä unohda salasanoja. Jos unohdat pääkäyttäjän salasanan tai kiintolevyaseman, Lenovo ei voi poistaa salasanaa ja emolevy tai kiintolevyasema on ehkä vaihdettava.

### Muistiotilan käyttövihjeitä

- Jos suljet tietokoneen näytön, varmista, että näyttö on joko 0 asteen kulmassa siten, että se on näppäimistöä kohti, tai 180 asteen kulmassa siten, että sen takaosa on näppäimistöä kohti.
- Älä nosta tai pitele tietokonetta pitäen kiinni vain näytöstä.
- Älä altista näyttöä iskuille, tärinälle tai kolhuille.
- Älä sijoita mitään esteitä, kuten paksuja mattoja tai pehmeitä tynyjä, tuuletusaukkojen eteen, jotta ilmavirran vapaa kulku ei estyisi.
- Kun käytät tietokonetta muistiotilassa, jossa näyttö on käännetty asentoon, jossa sen takaosa on näppäimistöä kohti, pidä näytöstä kiinni toisella kädelläsi ja käytä toisella muistiotilassa käytettävää digikynää.
- Jos pidät tietokoneesta kiinni yhdellä kädellä käyttäessäsi sitä muistiotilassa, älä altista sitä tärinälle, iskuille tai kiertoliikkeille.
- Älä käytä tietokonetta ulkona. Älä anna sen joutua sateeseen.
- Jos laitat tietokoneen kuljetuslaukkuun, siirrä se normaaliin (kannettava) tilaan ja sulje näyttö.

### Muistiotilassa käytettävän digikynän käyttövihjeitä

- Käytä ainoastaan ThinkPad X41 Tablet -tietokoneen mukana toimitettua tai sen lisälaitteena hankittua digikynää. Vain tämä kynä on suunniteltu käytettäväksi yhdessä ThinkPad X41 Tablet -tietokoneen kanssa. Muu kynä voi juuttua kiinni kynätelineeseen tai aiheuttaa muita ongelmia.
- Digikynä ei ole vedenkestävä. Älä kastele kynää.

### Muita tärkeitä vihjeitä

- On mahdollista, että tietokoneen modeemia voi käyttää vain analogisessa tai yleisessä kytkentäisessä puhelinverkossa. Älä kytke tietokoneen modeemia tilaajavaihteeseen tai muuhun digitaaliseen puhelinvaihteeseen, jotta modeemi ei vahingoittuisi. Asuinrakennusten puhelinlinjat ovat useimmiten analogisia ja hotellien tai toimistojen puhelinlinjat digitaalisia. Jos et ole varma käytössä olevan puhelinlinjan tyypistä, ota yhteys paikalliseen puhelinyhtiöön.
- Tietokoneessasi saattaa olla sekä Ethernet-vastake että modeemivastake. Varmista, että kytket tietoliikennekaapelin asianmukaiseen vastakkeeseen, jotta vastake ei vahingoitu. Vastakkeiden sijainti on kuvattu käytönaikaisessa ohjeistossa (saat sen esiin ThinkVantage Productivity Center -ikkunassa, johon pääset painamalla Access IBM -painiketta).
- Rekisteröi hankkimasi ThinkPad-tuotteet (lisätietoja on WWW-osoitteessa [www.lenovo.com/register/](http://www.lenovo.com/register/)). Näin viranomaiset voivat auttaa paremmin tietokoneen palautuksessa, jos se katoaa tai varastetaan. Lisäksi saat rekisteröinnin jälkeen halutessasi ilmoituksia uusista teknisistä tiedoista ja päivityksistä.
- Tietokoneen purku ja korjaus on jätettävä valtuutetun ThinkPad-huoltohenkilöstön tehtäväksi.
- Älä pakota kantta kiinni tai auki tekemällä muutoksia salpoihin tai teippaamalla niitä.
- Älä käännä tietokonetta ylösalaisin, kun verkkolaite on kytkettynä tietokoneeseen, jottei verkkolaitteen pistoke vaurioittuisi.
- Katkaise tietokoneesta virta, kun asennat laitepaikkaan uutta laitetta, ellei laite tue vaihtoa tietokoneen ollessa valmiustilassa tai käytössä.
- Aseta muoviset suojukset takaisin paikoilleen aina aseman vaihdon yhteydessä.
- Säilytä erilliset ja irrotettavat kiintolevy-, levyke-, CD-, DVD- ja CD-RW/DVD-asetat asianmukaisissa säilytyskoteloissaan, kun asemat eivät ole käytössä.
- Ennen kuin aloitat seuraavien laitteiden asennuksen, kosketa metallipöytää tai maadoitettua metalliesinettä. Näin voit poistaa staattisen sähkön kehostasi. Staattinen sähköpurkaus voi vahingoittaa laitetta.
  - PC-kortti
  - Smart Card -toimikortti

- muistikortti, esimerkiksi SD-kortti, muistitikku tai MultiMediaCard-kortti
- muistimoduuli
- mini-PCI-kortti
- tietoliikennetyärkortti

### Tietokoneen ulkokuoren puhdistus

Puhdista tietokone säännöllisin väliajoin seuraavasti:

1. Sekoita veteen mietoa talouspuhdistusainetta, joka ei sisällä hankausaineita tai voimakkaita kemikaaleja, happoja tai emäksiä. Sekoita yksi osa pesuainetta viiteen osaan vettä.
2. Imeytä laimennettu pesuaine pesusieneen.
3. Purista ylimääräinen neste pesusienestä.
4. Pyyhi tietokoneen ulkokuori pesusienellä pyöriävin liikkein ja varmista, ettei pesusienestä valu ylimääräistä nestettä.
5. Poista pesuaine pyyhkimällä.
6. Huuhdo pesusieni puhtaalla juoksevalla vedellä.
7. Pyyhi tietokoneen ulkokuori puhtaalla pesusienellä.
8. Pyyhi ulkokuori uudelleen kuivalla, pehmeällä ja nukkaamattomalla kangaspyyhkeellä.
9. Odota, että pinta on täysin kuiva ja poista kaikki kankaasta irronneet kuidut.

### Tietokoneen näppäimistön puhdistus

1. Imeytä isopropyylialkoholia pehmeään, pölyttömään kankaaseen.
2. Pyyhi näppäimistön pinta kankaalla. Pyyhi näppäimet yksi kerrallaan. Jos pyyhit useita näppäimiä kerralla, kangas saattaa tarttua viereiseen näppäimeen ja vahingoittaa sitä. Varmista, ettei näppäinten väliin tipu nestettä.
3. Anna näppäimistön kuivua.
4. Voit poistaa muruset ja pölyn näppäimien alta esimerkiksi kameran linssin puhdistuspuhaltimella tai puhaltamalla viileää ilmaa hiustenkuivaajalla.

**Huomautus:** Älä suihkuta puhdistusainetta suoraan kuvaruudulle tai näppäimistöön.

### Tietokoneen näytön puhdistus

1. Pyyhi näyttö varovasti kuivalla, pehmeällä, nukkaamattomalla kangaspyyhkeellä. Jos näytössä näkyy naarmun kaltainen jälki, kyseessä

saattaa olla jälki, jonka näppäimistö tai TrackPoint-paikannustappi on jättänyt tietokoneen kanteen ulkopuolelta kohdistuneen paineen seurauksena.

2. Poista jälki pyyhkimällä näyttöä varovasti pehmeällä, kuivalla liinalla.
3. Jos jälki ei poistu, kostuta pehmeä, nukkaamaton kangaspyyhe vedellä tai liuoksella, jossa on yksi osa isopropyylialkoholia ja yksi osa tislattua vettä.
4. Purista kangas mahdollisimman kuivaksi.
5. Pyyhi näyttö uudelleen niin, ettei tietokoneen päälle valu nestettä.
6. Kuivaa näyttö ennen kannen sulkemista.

### **Sormenjälkitunnistimen kunnossapito**

Seuraavat toimet saattavat vahingoittaa sormenjälkitunnistinta tai aiheuttaa sen virheellisen toiminnan:

- tunnistimen pinnan naarmuttaminen kovilla, terävillä esineillä
- tunnistimen pinnan raapaiseminen kynnellä tai kovalla esineellä
- tunnistimen käyttö tai koskettelu likaisin sormin.

Puhdista tunnistimen pinta varovasti kuivalla, nukkaamattomalla kangasliinalla, jos huomaat, että

- tunnistimen pinta on likainen tai siinä on tahroja
- tunnistimen pinta on märkä
- tunnistin ei usein rekisteröi sormenjälkeä tai tunnista sitä.



---

## Luku 2. Häiriöiden poisto

Häiriöiden syiden selvitys . . . . .	12	Akun häiriöt . . . . .	27
Vianmääritys . . . . .	12	Kiintolevyaseman häiriöt . . . . .	28
Virhesanommat . . . . .	12	Käynnistykseen liittyvät häiriöt . . . . .	28
Häiriöt, joilla ei ole virhesanomaa . . . . .	19	Sormenjälkien todennuksen ongelmat . . . . .	30
Salasanoihin liittyvät häiriöt . . . . .	20	Muut häiriöt . . . . .	30
Virtakytkimeen liittyvät häiriöt . . . . .	21	BIOS-asetusohjelman aloitus . . . . .	32
Näppäimistön häiriöt . . . . .	21	Esiasennetun ohjelmiston elvytys . . . . .	33
TrackPoint-häiriöt . . . . .	22	Kiintolevyaseman vaihto . . . . .	35
Valmius- ja lepo-tilan häiriöt . . . . .	23	Akun vaihto . . . . .	37
Tietokoneen näytön häiriöt . . . . .	26	Tehoakku . . . . .	39

### Häiriöiden syiden selvitys

Jos tietokoneessa ilmenee häiriö, voit testata koneen toimintaa PC-Doctor for Windows -ohjelman avulla. Käynnistä PC-Doctor for Windows seuraavasti:

1. Napsauta **Käynnistä**-painiketta.
2. Valitse vaihtoehdot **Kaikki ohjelmat** ja **PC-Doctor for Windows**.
3. Valitse **PC-Doctor**-vaihtoehto.
4. Valitse jokin vaihtoehtoon **Device Categories** tai **Test Scripts** sisältyvistä testeistä.

#### Huomautus

Testin ajo saattaa kestää useita minuutteja tai vieläkin pidempään. Varmista, että käytössäsi on riittävästi aikaa koko testin ajoon; älä keskeytä testiä sen ollessa käynnissä.

**Test Scripts** -vaihtoehtoon sisältyvä **System Test** -testi testaa monia keskeisiä laitteisto-osa, mutta tämän vaihtoehdon valinta ei aja kaikkia PC-Doctor for Windows -ohjelman vianmäärittäjätestejä. Jos PC-Doctor for Windows -ohjelma ilmoittaa ajaneensa kaikki **System Test** -testit häiriöitä löytämättä, kannattaa ajaa muitakin ohjelmaan sisältyviä testejä.

Ennen kuin otat yhteyden IBM-tukeen, tulosta testiloki, jotta tiedot ovat valmiina tukihenkilöä varten.

### Vianmäärittäminen

Jos häiriön kuvausta ei löydy näistä ohjeista, etsi häiriöön liittyviä ohjeita käytönaikaisesta ohjeistosta. Aloita ThinkVantage Productivity Center -apuohjelma painamalla Access IBM -näppäintä. Seuraavassa jaksossa kuvataan ainoastaan niitä häiriöitä, joiden yhteydessä ohjeiston käyttö saattaa olla mahdotonta.

#### Virhesanomamat

##### Huomautuksia:

1. Taulukoissa kirjain x voi olla mikä tahansa merkki.
2. Tässä viitataan PC-Doctor-ohjelman versioon PC-Doctor for Windows.

Sanoma	Selitys ja toimet
0175: Bad CRC1, stop POST task (CRC1-virhe, POST-tehtävän lopetus)	EEPROM-tarkistussumma on virheellinen (lohko 6). Huollata tietokone.

Sanoma	Selitys ja toimet
0176: System Security - The System has been tampered with (Järjestelmän suojaus - järjestelmään on kajottu)	Tämä sanoma tulee näkyviin, jos turvapiiri on poistettu ja asennettu uudelleen tai jos tietokoneeseen on asennettu uusi turvapiiri. Voit selvittää häiriötilanteen aloittamalla BIOS-asetusohjelman, palauttamalla oletusasetukset käyttöön F9-näppäimellä ja tallentamalla muutokset F10-näppäimellä. Jos häiriötilanne jatkuu, huollata tietokone.
0177: Bad SVP data, stop POST task. Checksum of the supervisor password in the EEPROM is not correct. (Virhe SVP-tiedoissa, POST-tehtävän lopetus.EEPROM-muistissa olevan pääkäyttäjän salasanan tarkistussumma on virheellinen.)	EEPROM-muistissa olevan pääkäyttäjän salasanan tarkistussumma on virheellinen. Emolevy on vaihdettava. Huollata tietokone.
0182: Bad CRC2. Enter BIOS Setup and load Setup defaults. (CRC2-virhe. Aloita BIOS-asetusohjelma ja lataa oletusasetukset.)	EEPROM-muistissa olevan CRC2-asetuksen tarkistussumma on virheellinen. Aloita BIOS-asetusohjelma painamalla F1-näppäintä. Ota käyttöön oletusasetukset painamalla ensin F9-näppäintä ja sitten Enter-näppäintä. Käynnistä järjestelmä uudelleen painamalla ensin F10-näppäintä ja sitten Enter-näppäintä.
0185: Bad startup sequence settings. Enter BIOS Setup and load Setup defaults. (Aloitusjärjestysasetukset ovat virheelliset. Aloita BIOS-asetusohjelma ja lataa oletusasetukset.)	EEPROM-muistissa olevan aloitusjärjestysasetuksen tarkistussumma on virheellinen. Aloita BIOS-asetusohjelma painamalla F1-näppäintä. Ota käyttöön oletusasetukset painamalla ensin F9-näppäintä ja sitten Enter-näppäintä. Käynnistä järjestelmä uudelleen painamalla ensin F10-näppäintä ja sitten Enter-näppäintä.
0187: EAIA data access error (EAIA-tietojen saantivirhe)	EEPROM-muistin käyttö on epäonnistunut. Huollata tietokone.
0188: Invalid RFID serialization information area (virheellinen RFID-sarjanumerotietoalue)	EEPROM-tarkistussumma on virheellinen (lohkot 0 ja 1 tai lohko 6). Emolevy on vaihdettava ja kotelossa oleva sarjanumero on määritettävä järjestelmään uudelleen. Huollata tietokone.
0189: Invalid RFID configuration information area (virheellinen RFID-kokoonpanotietoalue)	EEPROM-tarkistussumma on virheellinen (lohkot 4 ja 5). Emolevy on vaihdettava ja UUID-tunnus on määritettävä järjestelmään uudelleen. Huollata tietokone.

## Häiriöiden poisto

Sanoma	Selitys ja toimet
0190: Critical low-battery error (akun varaus on liian vähäinen)	Tietokoneesta on katkennut virta, koska akussa on liian vähän virtaa. Liitä tietokoneeseen verkkolaite ja lataa akku tai vaihda tietokoneeseen täyteen ladattu akku.
0191: System Security - Invalid remote change requested (Järjestelmän suojaus - etämuutospyyntö ei kelpaa).	Järjestelmän kokoonpanon muutos on epäonnistunut. Varmista toiminnon oikea toteutustapa ja yritä uudelleen. Voit selvittää häiriötilanteen aloittamalla BIOS-asetusohjelman, palauttamalla oletusasetukset käyttöön F9-näppäimellä ja tallentamalla muutokset F10-näppäimellä.
0192: System Security - IBM Embedded Security hardware tamper detected (Järjestelmän suojaus - IBM-turvapiiri on vaihdettu)	Turvapiiri on korvattu toisella turvapiirillä. Huollata tietokone.
0199: System Security - IBM Security password retry count exceeded. (Järjestelmän suojaus - salasanan uudelleenkirjoituksen enimmäismäärä ylittynyt.)	Tämä sanoma tulee näkyviin, jos pääkäyttäjän salasana kirjoitetaan väärin yli 3 kertaa. Vahvista pääkäyttäjän salasana ja yritä uudelleen. Voit selvittää häiriötilanteen siirtymällä BIOS-asetusohjelmaan.
01C8: More than one modem devices are found. Remove one of them. Press <Esc> to continue. (Kaksi modeemia on löydetty. Poista jompikumpi laitteista. Jatka painamalla <Esc>-näppäintä.)	Poista joko mini-PCI-modeemikortti tai modeemitytärkortti. Muussa tapauksessa ohita virhesanoma painamalla Esc-näppäintä. Jos häiriötilanne jatkuu, huollata tietokone.
01C9: More than one Ethernet devices are found. Remove one of them. Press <Esc> to continue. (Kaksi Ethernet-laitetta on löydetty. Poista jompikumpi laitteista. Jatka painamalla <Esc>-näppäintä.)	ThinkPad-tietokoneessa on sisäinen Ethernet-laite, etkä voi lisätä toista vastaavaa Ethernet-laitetta. Jos tämä sanoma tulee näkyviin, poista asentamasi Ethernet-laite. Muussa tapauksessa ohita virhesanoma painamalla Esc-näppäintä. Jos häiriötilanne jatkuu, huollata tietokone.

Sanoma	Selitys ja toimet
0200: Hard disk error (kiintolevyaseman häiriö)	Kiintolevyasema ei toimi. Varmista, että kiintolevyasema on liitetty kunnolla tietokoneeseen. Aloita BIOS-asetusohjelma ja tarkista Startup-valikossa, että kiintolevyasemaa ei ole poistettu käytöstä.
021x: Keyboard error (näppäimistöhäiriö)	<p>Varmista, että näppäimistön tai mahdollisen erillisen näppäimistön päällä ei ole mitään esineitä. Katkaise virta tietokoneesta ja kaikista siihen kytketyistä lisälaitteista. Kytke virta uudelleen ensin tietokoneeseen ja sitten lisälaitteisiin.</p> <p>Jos sama virhekoodi tulee uudelleen näkyviin, toimi seuraavasti:</p> <p>Jos tietokoneeseen on liitetty erillinen näppäimistö, tee seuraavat toimet:</p> <ul style="list-style-type: none"> <li>• Katkaise tietokoneesta virta ja irrota erillinen näppäimistö. Kytke sitten virta uudelleen. Varmista, että tietokoneen oma näppäimistö toimii oikein. Jos näin on, huollata erillinen näppäimistö.</li> <li>• Varmista, että erillinen näppäimistö on liitetty asianmukaiseen vastakkeeseen.</li> </ul> <p>Testaa tietokone PC-Doctor-ohjelman avulla.</p> <ul style="list-style-type: none"> <li>• Jos tietokone pysähtyy testin aikana eikä jatka toimintaansa, huollata tietokone.</li> </ul>
0230: Shadow RAM error (käyttömuistiin kopioitun ROM-koodin virhe)	Käyttömuistiin kopioitu ROM-koodi ei toimi oikein. Testaa tietokoneen muistin toiminta PC-Doctor-ohjelmalla. Jos olet lisännyt muistimoduulin juuri ennen virran kytkentää, asenna moduuli uudelleen. Testaa sitten muistin toiminta PC-Doctor-ohjelmalla.
0231: System RAM error (keskusmuistin häiriö)	Järjestelmän keskusmuisti toimii virheellisesti. Testaa tietokoneen muistin toiminta PC-Doctor-ohjelmalla. Jos olet lisännyt muistimoduulin juuri ennen virran kytkentää, asenna moduuli uudelleen. Testaa sitten muistin toiminta PC-Doctor-ohjelmalla.
0232: Extended RAM error (jatkomuistin häiriö)	Jatkomuisti toimii virheellisesti. Testaa tietokoneen muistin toiminta PC-Doctor-ohjelmalla. Jos olet lisännyt muistimoduulin juuri ennen virran kytkentää, asenna moduuli uudelleen. Testaa sitten muistin toiminta PC-Doctor-ohjelmalla.
0250: System battery error (tietokoneen pariston häiriö)	Varapariston varaus on purkautunut. Varaparistoa käytetään järjestelmän kokoonpanotietojen, kuten päivämäärän ja kellonajan, säilytykseen, kun tietokoneesta on katkaistu virta. Vaihda paristo uuteen, aloita BIOS-asetusohjelma ja varmista, että kokoonpanoasetukset ovat oikeat. Jos häiriötilanne jatkuu, huollata tietokone.
0251: System CMOS checksum bad (virheellinen järjestelmän CMOS-muistin tarkistussumma)	Sovellusohjelma on saattanut tallentaa järjestelmän CMOS-muistiin virheellisiä asetuksia. Tietokone käyttää oletusasetuksia. Aloita BIOS-asetusohjelma ja määritä asetukset uudelleen. Jos sama virhekoodi tulee uudelleen näkyviin, huollata tietokone.

## Häiriöiden poisto

Sanoma	Selitys ja toimet
0260: System timer error (järjestelmäajastimen häiriö)	Huollata tietokone.
0270: Real time clock error (sisäisen tosiaikakellon häiriö)	Huollata tietokone.
0271: Date and time error (päivämäärän ja kellonajan virhe)	Päivämäärää ja kellonaikaa ei ole määritetty. Määritä päivämäärä ja kellonaika BIOS-asetusohjelman avulla.
0280: Previous boot incomplete (edellinen käynnistys on epäonnistunut)	Tietokoneen edellinen käynnistys ei ole onnistunut.  Katkaise tietokoneesta virta, kytke virta uudelleen ja aloita BIOS-asetusohjelma. Tarkista kokoonpano ja käynnistä tietokone uudelleen joko valitsemalla <b>Restart</b> -kohdasta vaihtoehto <b>Exit Saving Changes</b> tai painamalla F10-näppäintä. Jos sama virhekoodi tulee uudelleen näkyviin, huollata tietokone.
02D0: System cache error (tietokoneen välimuistin häiriö)	Välimuisti on poistettu käytöstä. Huollata tietokone.
02F4: EISA CMOS not writable (EISA CMOS -muistiin ei voi tallentaa tietoja)	Huollata tietokone.
02F5: DMA test failed (DMA-kanavan häiriö)	Huollata tietokone.
02F6: Software NMI failed (ohjelmallisen NMI-keskeytyksen häiriö)	Huollata tietokone.
02F7: Fail-safe timer NMI failed (turva-ajastimen NMI-keskeytyksen luonti on epäonnistunut)	Huollata tietokone.
1802: Unauthorized network card is plugged in - Power off and remove the miniPCI network card (laitteeseen on liitetty sopimaton verkkokortti - katkaise virta ja poista mini-PCI-kortti)	Tietokone ei tue mini-PCI-verkkokorttia. Poista kortti.

Sanoma	Selitys ja toimet
1803: Unauthorized daughter card is plugged in - Power off and remove the daughter card (laitteeseen on liitetty sopimaton tytärkortti - katkaise virta ja poista tytärkortti)	Tietokone ei tue tytärkorttia. Poista kortti.
1810: Hard disk partition layout error (kiintolevyn osion rakennevirhe).	<p>Kiintolevyn osion rakenteen tunnistuksessa tapahtunut virhe on keskeyttänyt tietokoneen käynnistyksen. Joko Predesktop Area -apuohjelma on poistettu tai kiintolevy sisältää vioittuneita tietoja. Voit yrittää käynnistää tietokoneen uudelleen tekemällä jonkin seuraavista toimista:</p> <ul style="list-style-type: none"> <li>• Jos Predesktop Area -apuohjelma on poistettu, toimi näin: <ol style="list-style-type: none"> <li>1. Aloita BIOS-asetusohjelma painamalla F1-näppäintä.</li> <li>2. Valitse vaihtoehdot <b>Security</b> -&gt; <b>Predesktop Area</b> -&gt; <b>Access Predesktop Area</b>.</li> <li>3. Aseta tämän kohdan arvoksi <b>Disabled</b>.</li> <li>4. Tallenna muutokset ja lopeta ohjelma.</li> </ol> </li> <li>• Jos edellä kuvatut toimet eivät auta, toimi seuraavasti: <ol style="list-style-type: none"> <li>1. Paina Enter-näppäintä.</li> <li>2. Kaksoisnapsauta kohtaa <b>RECOVER TO FACTORY CONTENTS</b> ja seuraa kuvaruutuun tulevia ohjeita.</li> </ol> </li> </ul> <p><b>Huomautus:</b> Tämä poistaa pysyvästi kaikki kiintolevyyn tallennetut tiedot ja palauttaa Lenovon esiasentamat ohjelmistot.</p> <p>Aloita BIOS-asetusohjelma painamalla F1-näppäintä tai aloita Predesktop Area -apuohjelma painamalla Enter-näppäintä.</p> <p>Jos tietokone ei edelleenkään käynnisty, ota yhteys tukikeskukseen. Puhelinnumerot ovat kohdassa ”Maakohtaiset puhelinnumerot” sivulla 70.</p>
2010: Warning: Your internal hard disk drive (HDD) may not function correctly on this system. (Varoitus: Sisäinen kiintolevy (HDD) ei ehkä toimi oikein tässä järjestelmässä.) Varmista, että järjestelmä tukee kiintolevyä ja että sen uusin laitteisto-ohjelmisto on asennettu.	Jos haluat riskistä huolimatta käyttää kiintolevyn asemapaikassa muuta kuin IBM:n tai Lenovon valmistamaa kiintolevyasemaa, tai jos haluat käyttää vanhempaa IBM:n kiintolevyasemaa, voit ottaa aseman käyttöön painamalla ESC-näppäintä. Jos käytät ensisijaisen kiintolevyaseman asemapaikassa IBM:n tai Lenovon kiintolevyasemaa vanhalla laitteisto-ohjelmistolla, päivitä laitteisto-ohjelmisto välittömästi. Laitteisto-ohjelmiston uusin versio on noudettavissa osoitteesta <a href="http://www.lenovo.com/think/support/">www.lenovo.com/think/support/</a>

## Häiriöiden poisto

Sanoma	Selitys ja toimet
Käynnistyssalasanan kehote tulee kuvaruutuun.	Järjestelmään on asetettu käynnistyssalasana tai pääkäyttäjän salasana. Tietokoneen käytön aloitus edellyttää, että kirjoitat oikean salasanan ja painat Enter-näppäintä. Jos käynnistyssalasana ei kelpaa, järjestelmään on ehkä asetettu pääkäyttäjän salasana. Kirjoita tämä salasana ja paina Enter-näppäintä. Jos sama virhesanoma tulee uudelleen näkyviin, huollata tietokone.
Kiintolevysalasanan kehote	Järjestelmään on asetettu kiintolevysalasana. Tietokoneen käytön aloitus edellyttää, että kirjoitat oikean salasanan ja painat Enter-näppäintä. Jos sama virhesanoma tulee uudelleen näkyviin, huollata tietokone.
Hibernation error (lepotilahäiriö)	Järjestelmän kokoonpano on muuttunut lepotilaan siirtymisen jälkeen, minkä vuoksi tietokone ei voi palata normaaliin toimintaan. <ul style="list-style-type: none"><li>• Palauta järjestelmän kokoonpano entiselleen (sellaiseksi kuin se oli ennen lepotilaan siirtymistä).</li><li>• Jos olet lisännyt tai poistanut muistia, luo lepotilatiedosto uudelleen.</li></ul>
Operating system not found (käyttäjärjestelmää ei löydy)	Varmista seuraavat seikat: <ul style="list-style-type: none"><li>• Kiintolevyasema on asennettu oikein.</li><li>• Käynnistyslevyke on levykeasemassa. (Käynnistyslevyke sisältää käynnistystiedostot, joita käytetään tietokoneen käynnistyksen yhteydessä.)</li></ul> Jos sama virhesanoma tulee uudelleen näkyviin, aloita BIOS-asetusohjelma ja tarkista, että aloitusjärjestys on määritetty oikein.
Fan error (tuulettimen häiriö)	Tuuletin ei toimi kunnolla. Huollata tietokone.
EMM386 Not Installed—Unable to Set Page Frame Base Address (EMM386-ohjelmaa ei ole asennettu — sivukehyksen perusosoitteen asetus ei onnistu)	Muokkaa tiedoston C:\CONFIG.SYS rivi device=C:\WINDOWS\EMM386.EXE RAM muotoon device=C:\WINDOWS\EMM386.EXE NOEMS ja tallenna tiedosto.
CardBus Configuration Error—Device Disabled (CardBus-kortin kokoonpanon määrittämisvirhe — laite ei ole käytössä)	Aloita BIOS-asetusohjelma. Ota käyttöön oletusasetukset painamalla ensin F9-näppäintä ja sitten Enter-näppäintä. Käynnistä järjestelmä uudelleen painamalla ensin F10-näppäintä ja sitten Enter-näppäintä.
Thermal sensing error (lämpötilan tunnistuksen virhe)	Lämpötilan tunnistin ei toimi oikein. Huollata tietokone.



Sanoma	Selitys ja toimet
Authentication of system services failed (järjestelmäpalvelujen todennus on epäonnistunut).  Palaatodennukseen painamalla <Esc>-näppäintä.	Kiintolevyn Predesktop Area -apuohjelma on vahingoittunut. Jos tarvitset Predesktop Area -apuohjelmaa, hanki Elvytys-CD-tietolevy ja elvytä Predesktop Area -apuohjelma sen avulla.

## Häiriöt, joilla ei ole virhesanomaa

### Tilanne:

Kun tietokone käynnistetään, kuvaruutu pysyy pimeänä, eikä tietokone anna äänimerkkiä käynnistyksen yhteydessä.

**Huomautus:** Jos et ole varma äänimerkkien kuulumisesta, katkaise tietokoneesta virta, kytke se uudelleen ja kuuntele, kuuluuko äänimerkkiä. Jos käytössä on erillinen näyttin, katso lisätietoja kohdasta "Tietokoneen näytön häiriöt" sivulla 26.

### Selitys ja toimet:

Jos tietokoneeseen on asetettu käynnistyssalasana, saat salasanakehoteen näkyviin painamalla jotakin näppäintä. Kirjoita sitten oikea salasana ja paina Enter-näppäintä.

Jos käynnistyssalasanan kehote ei tule näkyviin, nestekidenäytön kirkkaus on voitu säätää liian himmeäksi. Säädä kirkkaus sopivaksi painamalla Fn- ja Home-näppäintä yhtä aikaa.

Jos kuvaruutu pysyy yhä tyhjänä, tarkista seuraavat seikat:

- Akku on asennettu oikein.
- Tietokoneeseen on liitetty verkkolaite, ja verkkojohto on liitetty toimivaan pistorasiaan.
- Tietokoneeseen on kytketty virta. (Kytke virta uudelleen varmistaaksesi tämän.)

Jos edellä mainitut seikat ovat kunnossa ja kuvaruutu pysyy tyhjänä, huollata tietokone.

### Tilanne:

Kun käynnistän tietokoneen, kuvaruutu pysyy tyhjänä ja tietokone antaa vähintään kaksi äänimerkkiä käynnistyksen aikana.

### **Selitys ja toimet:**

Varmista, että muistikortti on asennettu oikein. Jos se on asennettu oikein, mutta kuvaruutu on edelleen tyhjä ja tietokone antaa viisi äänimerkkiä, huollata tietokone.

Jos tietokone antaa neljä neljän äänimerkin sarjaa, turvapiirissä on virhe. Huollata tietokone.

### **Tilanne:**

Kun käynnistän tietokoneen, kuvaruutuun tulee näkyviin vain valkoinen osoitin.

### **Selitys ja toimet:**

Asenna käyttöjärjestelmä uudelleen ja kytke tietokoneeseen virta. Jos kuvaruudussa näkyy edelleen vain kohdistin, huollata tietokone.

### **Tilanne:**

Kuvaruutu pimenee tietokoneen käytön aikana (kun tietokoneessa on virta kytkettynä).

### **Selitys ja toimet**

Käytössä on ehkä näytönsäästäjä tai virransyötön hallintatoiminto. Lopeta näytönsäästäjä koskettamalla TrackPoint-paikannuslaitetta tai painamalla jotakin näppäintä, tai palauta tietokone valmius- tai lepotilasta normaaliin toimintaan painamalla virtakytkintä.

### **Tilanne:**

DOS-näyttö näyttää tavallista pienemmältä.

### **Selitys ja toimet:**

Kun tietokoneessa käytetään DOS-sovellusta, joka tukee vain VGA-tilaa (erotuskyky 640×480 kuva-alkiota), kuvaruutuun tuleva näyttökuva saattaa olla vääristynyt tai se saattaa peittää vain osan kuvaruudun alasta. Tämä johtuu siitä, että järjestelmän on säilytettävä yhteensopivuus muiden DOS-sovellusten kanssa. Voit suurentaa kuvan koko näytön kokoiseksi aloittamalla ThinkPadin kokoonpanoapuohjelman ja napsauttamalla nestekidenäytön painiketta. Valitse sitten **Näytön laajennus** -asetus. (Kuva saattaa silti olla hieman vääristynyt.)

**Huomautus:** Jos tietokoneessa on näytön laajennustoiminto, voit suurentaa näytön kuvaa painamalla Fn- ja F8-näppäintä samanaikaisesti.

## **Salasanoihin liittyvät häiriöt**

### **Tilanne:**

Salasana on unohtunut.

**Selitys ja toimet:**

Jos olet unohtanut käynnistyssalasanana, tietokone on toimitettava Lenovon valtuuttamalle huoltoedustajalle tai Lenovo-jälleenmyyjälle salasanan poistoa varten.

Jos unohdat kiintolevysalasanana, Lenovon valtuuttama huoltoedustaja ei voi poistaa salasanaa eikä kiintolevyssä olevia tietoja voi käyttää. Tietokone täytyy toimittaa Lenovon valtuuttamalle huoltoedustajalle tai Lenovo-jälleenmyyjälle, ja kiintolevy täytyy vaihtaa. Sinulla tulee olla mukana ostotodistus, ja osista ja palvelusta peritään lisämaksu.

Jos unohdat pääkäyttäjän salasanan, Lenovo ei voi poistaa salasanaa. Tietokone täytyy toimittaa Lenovon valtuuttamalle huoltoedustajalle tai Lenovo-jälleenmyyjälle, ja kiintolevy täytyy vaihtaa. Sinulla tulee olla mukana ostotodistus, ja osista ja palvelusta peritään lisämaksu.

**Virtakytkimeen liittyvät häiriöt**

**Tilanne:**

Järjestelmä ei vastaa syötteisiin, eikä tietokoneesta voi katkaista virtaa.

**Selitys ja toimet:**

Katkaise tietokoneesta virta painamalla virtakytkintä ja pitämällä sitä painettuna vähintään neljän sekunnin ajan. Jos tietokone ei käynnisty tämän jälkeen uudelleen, irrota verkkolaite ja akku.

**Näppäimistön häiriöt**

**Tilanne:**

Jokin näppäimistön näppäimistä tai yksikään niistä ei toimi.

**Selitys ja toimet:**

Jos tietokoneeseen on liitetty erillinen PS/2-näppäimistö, tietokoneen oma numeronäppäimistö ei toimi. Käytä erillisen näppäimistön numeronäppäimistöä.

Jos tietokoneeseen on liitetty erillinen numeronäppäimistö tai hiiri, toimi seuraavasti:

1. Katkaise tietokoneesta virta.
2. Irrota erillinen numeronäppäimistö tai hiiri.
3. Kytke tietokoneeseen virta ja yritä näppäimistön käyttöä uudelleen.

Jos vika ei ole näppäimistössä, kytke erillinen numeronäppäimistö, erillinen näppäimistö tai hiiri huolellisesti siten, että liittimet tulevat kunnolla paikalleen.

Jos näppäimistön näppäimet eivät vielääkään toimi, huollata tietokone.

**Tilanne:**

Kuvaruutuun tulee numero kirjainnäppäintä painettaessa.

### Selitys ja toimet

Numerolukkotoiminto on käytössä. Pidä vaihtonäppäintä alhaalla ja paina NumLk-näppäintä, jotta toiminto poistuu käytöstä.

### Tilanne:

Jokin erillisen numeronäppäimistön näppäimistä tai yksikään niistä ei toimi.

### Selitys ja toimet:

Tarkista, että erillinen numeronäppäimistö on liitetty tietokoneeseen oikein.

### Tilanne:

Jokin erillisen PS/2-näppäimistön näppäimistä tai yksikään niistä ei toimi.

### Selitys ja toimet:

Jos käytössä on X4-telakointiasemaa, kytke näppäimistön kaapeli X4-telakointiaseman näppäimistö- ja hiirivastakkeeseen. Jos käytät hiirtä ja erillistä näppäimistöä samanaikaisesti, tarvitset näppäimistö- ja hiirikaapelin. Varmista, että näppäimistö- ja hiirikaapeli on kytketty oikein X4 Dock -telakointiaseman hiirivastakkeeseen ja että näppäimistön kaapeli on kytketty näppäimistö- ja hiirikaapelin näppäimistövastakkeeseen.

Jos edellä mainitut seikat ovat kunnossa, irrota erillisen näppäimistön kaapeli ja tarkista, toimiiko tietokoneen oma näppäimistö. Jos oma näppäimistö toimii, vika on erillisessä näppäimistössä. Käytä toista erillistä näppäimistöä.

## TrackPoint-häiriöt

### Tilanne:

Osoitin liikkuu itsestään käynnistyksen aikana tai tietokoneen palatessa normaaliin toimintaan.

### Selitys ja toimet:

Osoitin saattaa liikkua itsestään tietokoneen käytön aikana, vaikka TrackPoint-paikannuslaitetta ei käytetä. Osoittimen liikkuminen itsestään on TrackPoint-paikannuslaitteen ominaisuus. Kyseessä ei ole vika. Liikkumista esiintyy muutaman sekunnin ajan seuraavissa tilanteissa:

- Tietokoneeseen kytketään virta.
- Tietokone palaa normaaliin toimintaan.
- TrackPoint-paikannuslaitetta painetaan pitkään.
- Lämpötila muuttuu.

### Tilanne:

Hiiri tai muu paikannuslaite ei toimi.

### Selitys ja toimet:

Varmista, että ThinkPadin kokoonpanoapuohjelmassa TrackPoint-paikannuslaitteen asetukseksi on määritetty Automaattinen. Irrota hiiri tai muu paikannuslaite ja yritä käyttää TrackPoint-

paikannuslaitetta. Jos TrackPoint-paikannuslaite toimii, virhe saattaa aiheutua hiirestä tai muusta paikannuslaitteesta.

Varmista, että hiiren tai paikannuslaitteen kaapeli on liitetty kunnolla X4 Dock -telakointiaseman vastakkeeseen.

Jos käyttämäsi hiiri ei ole PS/2-yhteensopiva, poista TrackPoint-paikannuslaite käytöstä ThinkPadin kokoonpanoapuohjelman avulla.

**Huomautus:** Lisätietoja on hiiren mukana toimitetussa julkaisussa.

**Tilanne:**

Hiiren painikkeet eivät toimi.

**Selitys ja toimet**

Vaihda hiiren laiteajuriksi **PS/2-porttihiliren ajuri** ja asenna sitten **PS/2 TrackPoint** -ajuri uudelleen. Ajurit ovat kiintolevyn hakemistossa C:\IBMTOOLS\DRIVERS. Jos ajurit eivät ole kiintolevyssä, nouda ne ThinkPadin WWW-sivustosta. Saat sivuston käyttöösi aloittamalla ThinkVantage Productivity Center -ohjelman Access IBM -painikkeella.

**Tilanne:**

Vieritys- tai suurennuslasitoiminto ei toimi.

**Selitys ja toimet**

Tarkista hiirijurin tila Laitehallinta-ikkunassa ja varmista, että PS/2 TrackPoint -ajuri on asennettuna.

## **Valmius- ja lepotilan häiriöt**

**Tilanne:**

Tietokone siirtyy valmiustilaan odottamatta.

**Selitys ja toimet:**

Jos suoritin ylikuumentuu, tietokone siirtyy jäähtyäkseen automaattisesti valmiustilaan. Tämä suojaa suoritinta ja muita sisäisiä osia. Tarkista valmiustilan asetukset Virransyötön hallinta-apuohjelman avulla.

**Tilanne:**

Tietokone siirtyy valmiustilaan heti automaattisten käynnistystestien (POST) jälkeen (valmiustilan merkkivalo syttyy).

**Selitys ja toimet:**

Varmista seuraavat seikat:

- Akku on ladattu.
- Käyttölämpötila on hyväksytyissä rajoissa. Lisätietoja on kohdassa "Tekniset tiedot" sivulla 5.

Jos edellä mainitut seikat ovat kunnossa, huollata tietokone.

**Tilanne:**

Kuvaruutuun tulee virheilmoitus critical low-battery error, ja tietokoneesta katkeaa heti virta.

**Selitys ja toimet:**

Akun varaus on vähissä. Liitä tietokoneeseen verkkolaite tai vaihda tietokoneeseen täyteen ladattu akku.

**Tilanne:**

Tietokoneen näyttö pysyy pimeänä, kun tietokone palautetaan valmiustilasta normaaliin toimintatilaan.

**Selitys ja toimet:**

Tarkista, onko erillinen näyttö irrotettu valmiustilan aikana. Älä irrota erillistä näyttintä, kun tietokone on valmius- tai lepotilassa. Jos erillinen näyttö ei ole liitetty tietokoneen palatessa normaaliin toimintaan, tietokoneen näyttö pysyy pimeänä eikä kuvaa näy. Käytettävä erotuskyky ei vaikuta tähän. Voit siirtyä käyttämään tietokoneen näyttöä painamalla Fn- ja F7-näppäintä.

**Huomautus:** Jos otat esitysmallin käyttöön Fn ja F7 -näppäinyhdistelmällä, paina näppäinyhdistelmää ainakin kolme kertaa kolmen sekunnin aikana, jotta kuva tulee näkyviin tietokoneen näyttöön.

**Tilanne:**

Tietokone ei palaa normaaliin toimintaan valmiustilasta, tai valmiustilan merkkivalo palaa eikä tietokone toimi.

**Selitys ja toimet:**

Tietokone siirtyy automaattisesti valmius- tai lepotilaan, kun akun varaus on loppunut. Tarkista valmiustilan merkkivalo.

- Jos merkkivalo palaa, tietokone on valmiustilassa. Liitä tietokoneeseen verkkolaite ja paina Fn-näppäintä.
- Jos valmiustilan merkkivalo ei pala, tietokone on lepotilassa tai siitä on katkennut virta. Liitä tietokoneeseen verkkolaite ja palauta tietokone normaaliin toimintaan painamalla virtakytkintä.

Jos järjestelmä ei kuitenkaan palaa normaaliin toimintaan valmiustilasta, sen toiminta saattaa pysähtyä ja virran katkaisu tietokoneesta ei ehkä onnistu. Tällöin tietokone on palautettava alkutilaan. Ellet ole tallentanut tietoja, ne saattavat kadota. Palauta tietokone alkutilaan painamalla virtakytkin alas ja pitämällä sitä alhaalla vähintään 4 sekuntia. Jos järjestelmä ei käynnisty tämän jälkeen uudelleen, irrota verkkolaite ja akku.

**Tilanne:**

Tietokone ei siirry valmius- tai lepotilaan.

**Selitys ja toimet:**

Tarkista, onko valmius- tai lepotila poistettu käytöstä jollakin asetuksella.

**Tilanne:**

Järjestelmä ei pala normaaliin toimintatilaan aikakatkaisutoiminnolle määritetyn viipymän kuluessa silloin, kun tietokone ei ole liitettyä verkkovirtalähteeseen.

–TAI–

Järjestelmä ei siirry valmiustilasta lepotilaan, kun tietokone ei ole liitettyä verkkovirtalähteeseen.

**Selitys ja toimet:**

Oletusarvona on, että ajoitettu käynnistys akkuvirtaa käytettäessä -toiminto ei ole käytössä. Jos otat tämän toiminnon käyttöön, tietokone saattaa käynnistyä kantamisen aikana ja sen kiintolevyasema saattaa vaurioitua.

Voit ottaa käyttöön tämän toiminnon, jossa järjestelmä akkuvirtaa käytettäessä palaa toimintatilaan aikakatkaisutoiminnolle määritetyn viipymän kuluessa, mutta muista edellä mainittu riski.

1. Katkaise tietokoneesta virta ja kytke se uudelleen. Kun sanoma "To interrupt normal startup, press the blue Access IBM button" näkyy kuvaruudun vasemmassa alareunassa, paina Access IBM -painiketta. Kuvaruutuun tulee Rescue and Recovery.
2. Valitse **BIOSin käsittely** -painike. Kuvaruutuun tulee järjestelmän uudelleenkäynnistykseen kehottava ikkuna.
3. Napsauta **Yes**-painiketta. Tietokone käynnistyy uudelleen, ja kuvaruutuun tulee BIOS-asetusohjelman valikko.
4. Valitse nuolinäppäimellä **Config**-vaihtoehto ja paina Enter-näppäintä. Kuvaruutuun tulee **Power**-alivalikko.
5. Valitse **Timer Wake with Battery Operation** -vaihtoehto (ajoitettu käynnistys akkuvirtaa käytettäessä) painamalla Enter-näppäintä.
6. Valitse F5- tai F6-näppäimellä **Enabled**-vaihtoehto ja paina Enter-näppäintä.
7. Tallenna asetukset ja lopeta asetusohjelma painamalla F10- ja Enter-näppäintä.

Lisätietoja BIOS-asetusohjelmasta on käytönaikaisessa Access IBM -ohjeistossa kohdassa "BIOS-asetusohjelma".

**Tilanne:**

Tietokone ei siirry lepotilaan painettaessa Fn ja F12 -näppäinyhdistelmää.

**Selitys ja toimet:**

Tietokone ei voi siirtyä lepotilaan. Syynä voi olla jokin seuraavista:

- Käytössä on jokin PC-tietoliikennekortista. Voit siirtää tietokoneen lepotilaan, kun olet ensin lopettanut tietoliikenneohjelman ja sitten poistanut PC-kortin tai poistanut PC-korttipaikan käytöstä. Napsauta tehtäväpalkissa näkyvää **Safely Remove Hardware** -kuvaketta.
- Lepotilaa ei ole otettu käyttöön. Voit ottaa sen käyttöön seuraavasti:
  1. Aloita ThinkPad kokoonpanoapuohjelma.
  2. Napsauta **virransyötön hallinnan** painiketta.
  3. Napsauta **Lepotila**-välilehteä.
  4. Valitse lepotilan tuen valintaruutu.
  5. Napsauta OK-painiketta.

**Huomautus:** Saat lepotilan käyttöön painamalla näppäinyhdistelmää Fn ja F12 vain, jos asennettuna on virransyötön hallinnan PM-ajuri.

### Tietokoneen näytön häiriöt

#### Tilanne:

Kuvaruutu on pimeänä.

#### Selitys ja toimet:

- Voit tuoda kuvan näkyviin painamalla Fn- ja F7-näppäintä.

**Huomautus:** Jos käytät Fn- ja F7-näppäintä esitysmallin käyttöönottoon, paina Fn- ja F7-näppäintä vähintään kolme kertaa kolmen sekunnin aikana, jotta tietokoneen näyttöön tulee kuva.

- Jos käytät verkkolaitetta tai akkua ja akun tilan merkkivalo on vihreä, lisää näytön kirkkautta painamalla Fn ja Home -näppäinyhdistelmää.
- Jos valmiustilan merkkivalo palaa (vihreä valo), palauta tietokone valmiustilasta normaaliin toimintaan painamalla Fn-näppäintä.
- Jos häiriötilanne jatkuu, tee seuraavassa Selitys ja toimet -kohdassa kuvatut toimet.

#### Tilanne:

Tekstiä ei voi lukea, tai näyttökuvaa on vääristynyt.

#### Selitys ja toimet:

Varmista seuraavat seikat:

- ThinkPadin näyttöajuri on asennettu oikein.
- Näytön erotuskyky ja värien määrä on määritetty oikein.
- Näyttölaitteen tyyppi on oikea.

Voit tarkistaa nämä asetukset seuraavasti:

1. Napsauta työpöytää hiiren kakkospainikkeella, valitse näkyviin tulevasta kohovalikosta **Ominaisuudet**-vaihtoehto ja valitse sitten **Asetukset**-välilehti.
2. Tarkista, että näytön erotuskyky ja värien määrä on asetettu oikein.
3. Napsauta **Lisäasetukset**-painiketta.
4. Napsauta **Sovitin**-välilehteä.



5. Varmista, että sovitintietojen ikkunassa näkyy teksti Mobile Intel(R) 915GM/GMS,910GML Express Chipset Family.
6. Napsauta **Ominaisuudet**-painiketta. Tarkista Laitteen tila -ruudussa, että laite toimii oikein. Jos laite ei toimi oikein, napsauta **Vianmääritys**-painiketta.
7. Napsauta **Näyttölaite**-välilehteä.
8. Varmista, että tiedot ovat oikein.
9. Napsauta **Ominaisuudet**-painiketta. Tarkista Laitteen tila -ruudussa, että laite toimii oikein. Jos näin ei ole, napsauta **Vianmääritys**-painiketta.

**Tilanne:**

Kuvaruutu ei pimene, kun tietokoneesta katkaistaan virta.

**Selitys ja toimet:**

Katkaise tietokoneesta virta pitämällä virtakytkintä alhaalla vähintään neljä sekuntia. Kytke sitten virta uudelleen.

**Tilanne:**

Näytöstä puuttuu pisteitä tai pisteet ovat väärän värisiä tai liian kirkkaita.

**Selitys ja toimet:**

Tämä on TFT-tekniikan ominaisuus. Tietokoneen näyttö koostuu ohutkalvotransistoreista (TFT). Tällaisessa nestekidenäytössä on aina muutamia virheellisiä transistoreita, eivätkä muutamat puuttuvat tai virheelliset pisteet merkitse näytön virhettä.

## Akun häiriöt

**Tilanne:**

Akku ei lataudu täyteen varaukseen normaalissa latausajassa, kun tietokone ei ole käytössä.

**Selitys ja toimet:**

Akku voi olla ylipurkautunut. Toimi seuraavasti:

1. Katkaise tietokoneesta virta.
2. Varmista, että ylipurkautunut akku on tietokoneessa.
3. Liitä tietokoneeseen verkkolaite ja lataa akku.

Jos akku ei lataudu täyteen varaukseen 24 tunnissa, hanki uusi akku.

Jos käytettävissä on lisävarusteena hankittava pikalaturi, lataa akku sillä.

**Tilanne:**

Tietokoneesta katkeaa virta, ennen kuin akun tilan merkkivalo näyttää akun olevan tyhjä, *tai* tietokonetta voi käyttää, vaikka akun tilan merkkivalo näyttää akun olevan tyhjä.

**Selitys ja toimet:**

Pura akun varaus ja lataa akku uudelleen.

**Tilanne:**

Täyteen ladatun akun käyttöaika on lyhyt.

**Selitys ja toimet:**

Pura akun varaus ja lataa akku uudelleen. Jos akun käyttöaika on silti lyhyt, hanki uusi akku.

**Tilanne:**

Tietokone ei toimi ladattua akkua käytettäessä.

**Selitys ja toimet:**

Akun ylijännitesuojaus on voinut aktivoitua. Katkaise tietokoneesta virta yhden minuutin ajaksi, jolloin ylijännitesuojaus poistuu käytöstä. Kytke virta sitten uudelleen.

**Tilanne:**

Akun lataus ei onnistu.

**Selitys ja toimet**

Akkua ei voi ladata, jos sen lämpötila on liian korkea. Jos akku tuntuu kuumalta, poista se tietokoneesta ja anna sen jäähtyä huoneenlämpöiseksi. Aseta jäähtynyt akku takaisin tietokoneeseen ja lataa se. Jos lataus ei vieläkään onnistu, huollata akku.

## Kiintolevyaseman häiriöt

**Tilanne:**

Kiintolevyasemasta kuuluu aika ajoin ratinaa.

**Selitys ja toimet:**

Ratinaa saattaa kuulua seuraavissa tilanteissa:

- Kiintolevyasema alkaa lukea tietoja tai lopettaa niiden luvun.
- Kiintolevyasemaa siirretään kantamalla.
- Tietokonetta siirretään kantamalla.

Tämä on kiintolevyaseman normaali ominaisuus. Kyseessä ei ole vika.

**Tilanne:**

Kiintolevyasema ei toimi.

**Selitys ja toimet:**

Varmista BIOS-asetusohjelman Startup-valikossa, että kiintolevyasema on "Boot priority order" -luettelossa (ensisijaisessa aloitusjärjestyksessä). Jos kiintolevyasema on "Excluded from boot order" -laiteluettelossa, se on poissa käytöstä. Siirrä se silloin "Boot priority order" -luetteloon.

## Käynnistykseen liittyvät häiriöt

**Tilanne:**

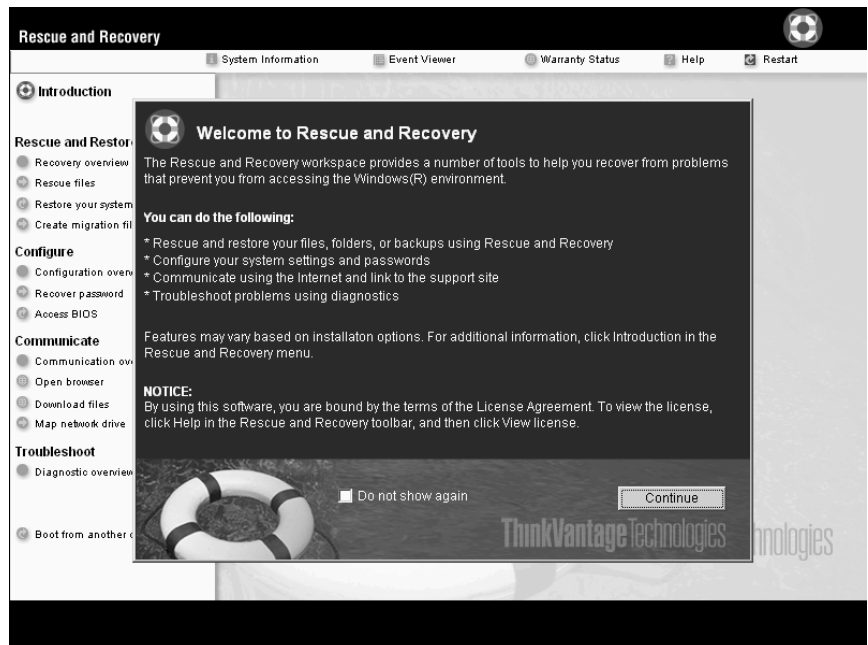
Microsoft Windows -käyttöjärjestelmän toiminta ei ala.

**Selitys ja toimet:**

Selvitä häiriön syy tai poista häiriö Rescue and Recovery -työtilan avulla. Rescue and Recovery -työtilan aloitus on helppoa.

Voit aloittaa Rescue and Recovery -työtilan seuraavasti:

1. Katkaise tietokoneesta virta ja kytke se sitten uudelleen.
2. Tarkkaile kuvaruutua tietokoneen käynnistytessä. Paina sinistä Access IBM -painiketta, kun kuvaruudun vasemmassa alareunassa näkyy sanoma "To interrupt normal startup, press the blue Access IBM button". Kuvaruutuun tulee Rescue and Recovery -työtila. Kuvaruudussa näkyy seuraavankaltainen ikkuna:



3. Kun Rescue and Recovery -työtila tulee näkyviin, voit toteuttaa siinä seuraavat toimet:
  - **Pelastaminen ja palautus** -vaihtoehdon avulla voit palauttaa tiedostot, kansiot tai muut varmistuskopioiden sisältämät tiedot.
  - **Kokoonpanon määrittäminen** -vaihtoehdon avulla voit määrittää järjestelmäasetukset ja salasanan.
  - **Yhteyden muodostus** -vaihtoehdon avulla voit aloittaa Internetin käytön ja muodostaa yhteyden ThinkPadin tukisivustoon.
  - **Vianmäärittäminen** -vaihtoehdon avulla saat käyttöösi häiriöiden poistossa auttavat vianmäärittästyökalut.

Rescue and Recovery -työtilan yläreunasta voit avata muita sivuja tai poistua apuohjelmasta valitsemalla jonkin seuraavista vaihtoehdoista:

**Tapahtumien tarkasteluohjelman** avulla saat esiin yleistietoja sovellukseen, suojaukseen ja järjestelmään liittyvistä tapahtumista. Saat sen avulla esiin myös kutakin tapahtumaa koskevat virhe- ja varoitustiedot.

**Järjestelmän tiedot** -vaihtoehdon avulla voit tarkastella tietokoneen laitteisto- ja ohjelmistotietoja. Näistä tiedoista saattaa olla apua vianmäärityksessä.

**Takuun tila** -vaihtoehdon avulla saat näkyviin takuun päättymisajankohdan, tietokoneen huoltopalveluehdot tai varaosien luettelon.

**Ohje**-vaihtoehdon avulla saat näkyviin tietoja Rescue and Recovery -työtilan eri sivuista.

**Uudelleenkäynnistys**-vaihtoehdon avulla voit sulkea Rescue and Recovery -työtilan ja palata normaaliin aloitukseen, joka keskeytyi työtilan aloituksen yhteydessä.

### Sormenjälkien todennuksen ongelmat

Seuraavissa tilanteissa et ehkä voi rekisteröidä tai todentaa sormenjälkeä:

- Sormenpää on ryppyinen.
- Sormenpää on karhea, kuiva tai vahingoittunut.
- Sormenpää on hyvin kuiva.
- Sormenpää on likainen tai öljyinen.
- Sormenpään pinta on merkittävästi erilainen kuin silloin, kun rekisteröit sormenjäljen.
- Sormenpää on märkä.
- Käytät sormeja, jota ei ole rekisteröity.

Voit yrittää korjata tilanteen seuraavasti:

- Puhdista tai pyyhi kätesi liasta tai kosteudesta.
- Rekisteröi toinen sormi ja käytä sitä todennuksessa.
- Jos kätesi ovat liian kuivat, käytä käsivoidetta.

### Muut häiriöt

#### Tilanne:

Tietokone lakkaa vastaamasta tai ei hyväksy syötteitä.

#### Selitys ja toimet:

Tietokone saattaa lakata vastaamasta, jos se siirtyy valmiustilaan tiedonsiirron aikana. Valmiustilaviipymä on poistettava käytöstä, kun tietokonetta käytetään verkkoympäristössä.

Katkaise tietokoneesta virta painamalla virtakytkintä ja pitämällä sitä alhaalla vähintään neljän sekunnin ajan.

**Tilanne:**

Tietokone ei käynnisty halutusta laitteesta.

**Selitys ja toimet:**

Siirry BIOS-asetusohjelman Startup-valikkoon. Tarkista, että tietokone on BIOS-asetusohjelmassa määritetty käynnistymään halutusta laitteesta.

Varmista myös, että tietokoneen käynnistyksessä käytettävä laite on käytettävissä. Varmista BIOS-asetusohjelman Startup-valikossa, että laite on Boot priority order -luettelossa. Jos laite on Excluded from boot order -luettelossa, se ei ole käytettävissä. Valitse laitetta edustava merkintä luettelosta ja paina x-näppäintä. Merkintä siirtyy Boot priority order -luetteloon.

**Tilanne:**

Tietokone ei vastaa.

**Selitys ja toimet:**

Kaikkien PCI-keskeytyksien arvoksi on asetettu 11. Tietokone ei vastaa, koska se ei voi jakaa keskeytyksiä muiden laitteiden kanssa. Lisätietoja on ThinkPadin kokoonpanoapuhjelmassa.

**Tilanne:**

Tietokone pystyy muodostamaan yhteyden Internetiin, mutta ei paikallisverkkoon, yhteiskäytössä oleviin laitteisiin tai verkkokirjoittimiin.

**Selitys ja toimet:**

Napsauta työpöydällä olevaa Symantec Client Security -kuvaketta, napsauta sitten Symantec Home and Office Networking Wizard -kuvaketta ja noudata annettuja ohjeita.

**Tilanne:**

Tietokone ei pysty toistamaan CD-levyä tai toistetun äänen laatu ei ole hyvä.

**Selitys ja toimet:**

Varmista, että levy on paikallisten vaatimusten mukainen. Yleensä vaatimusten mukainen levy on merkitty CD-logolla. Jos käytät levyä, joka ei vastaa vaatimuksia, sen sisältö ei välttämättä toistu tai toistettu äänenlaatu ei ehkä ole hyvä.



**Tilanne:**

Sovellus ei toimi oikein.

**Selitys ja toimet:**

Varmista seuraavasti, ettei häiriö aiheudu sovelluksesta.

Tietokoneessa on sovelluksen tarvitsema määrä muistia.

Lisätietoja on sovelluksen mukana toimitetuissa julkaisuissa. Tarkista seuraavat seikat:

- Sovellus on suunniteltu toimimaan käyttämässäsi käyttöjärjestelmässä.
- Muut sovellukset toimivat tietokoneessa oikein.
- Tarvittavat laiteajurit on asennettu.
- Sovellus toimii oikein toisessa tietokoneessa.

Jos kuvaruutuun tulee virhesanoma sovellusta käytettäessä, katso lisätietoja sovelluksen mukana toimitetuista julkaisuista.

Joissain malleissa seuraavat sovellusohjelmat eivät ehkä toimi oikein. Nouda ohjelmien uusimmat versiot seuraavista WWW-sivustoista:

- ThinkPad 2.5 inch Hard Disk Drive Firmware Update Utility -apuohjelma (ennen päivämäärää 24.1.2005 julkistetut versiot): Uusin versio on noudettavissa osoitteesta <http://www.lenovo.com/think/support/>
- Drive Fitness Test -ohjelma (versio 3.99 tai aiempi): Uusin versio on noudettavissa osoitteesta <http://www.hitachigst.com/hdd/support/download.htm>

### **Huomautuksia:**

1. Lenovo ei takaa, että Drive Fitness Test -ohjelma toimii virheettömästi.
2. Jos haluat käyttää tietokoneessa lisäkiintolevyasemaa, päivitä laitteisto-ohjelmisto uusimmaksi versioksi.

Jos sovellus ei vielääkään toimi oikein, ota yhteys sovelluksen myyjään tai huoltoedustajaan.

---

## **BIOS-asetusohjelman aloitus**

Tietokoneessa on BIOS-asetusohjelma (IBM BIOS Setup Utility), jonka avulla voit muuttaa eräitä asetuksia

- Config: tietokoneen kokoonpanon asetus
- Date/Time: päivämäärän ja kellonajan asetus
- Security: suojausominaisuuksien asetus
- Startup: aloituslaitteen asetus
- Restart: järjestelmän uudelleenkäynnistys

**Huomautus:** Useat näistä parametreista voi asettaa helpommin ThinkPadin kokoonpanoapuohjelmalla.

Voit aloittaa BIOS-asetusohjelman seuraavasti

1. Jotta välttyisit tietojen katoamiselta vahingossa, tee varmistuskopio tietokoneen nykyisistä tiedoista ja kokoonpanoasetuksista. Lisätietoja on käytönaikaisen ohjeiston kohdassa "Tietojen varmistuskopiointi- ja palautustyökalut".
2. Varmista, ettei levykeasemassa ole levykettä, ja katkaise tietokoneesta virta.
3. Kytke tietokoneeseen virta ja paina Access IBM -painiketta, kun kuvaruudun alareunaan vasemmalle puolelle tulee sanoma "To interrupt normal startup, press the blue Access IBM button". Kuvaruutuun tulee Rescue and Recovery -työtila.
4. Valitse **BIOSin käsittely** -painike. Kuvaruutuun tulee järjestelmän uudelleenkäynnistykseen kehottava ikkuna.
5. Napsauta **Kyllä**-painiketta. Tietokone käynnistyy uudelleen ja kuvaruutuun tulee BIOS-asetusohjelman ikkuna.  
 Jos järjestelmään on asetettu pääkäyttäjän salasana, BIOS-asetusohjelman päävalikko tulee näkyviin salasanan kirjoituksen jälkeen. Voit aloittaa BIOS-asetusohjelman painamalla Enter-näppäintä sen asemesta, että kirjoittaisit pääkäyttäjän salasanan. Et kuitenkaan voi muuttaa pääkäyttäjän salasanan suojaamia parametreja. Lisätietoja saat käytönaikaisesta ohjeistosta.
6. Valitse nuolinäppäimillä haluamasi vaihtoehto. Kun haluamasi kohta näkyy korostettuna, paina Enter-näppäintä. Kuvaruutuun tulee alivalikko.
7. Muuta haluamiasi asetuksia. Voit muuttaa asetusten arvoa F5- tai F6-näppäimellä. Jos kohdassa on alivalikko, saat sen näkyviin painamalla Enter-näppäintä.
8. Paina F3- tai Esc-näppäintä, kun haluat lopettaa alivalikon käytön. Sisäkkäisistä alivalikoista pääset Esc-näppäintä painelemalla takaisin BIOS-asetusohjelman päävalikkoon.  
**Huomautus:** Jos haluat palauttaa toimitushetkellä käytössä olleet asetukset, paina F9-näppäintä, jotta järjestelmä ottaa käyttöön oletusasetukset. Voit myös palauttaa oletusasetukset tai poistaa muutokset valitsemalla sopivan vaihtoehdon Restart-alivalikosta.
9. Valitse Restart-vaihtoehto ja paina Enter-näppäintä. Valitse haluamasi alkulatausvaihtoehto ja paina Enter-näppäintä. Tietokone käynnistyy uudelleen.

---

## Esiasennetun ohjelmiston elvytys

Tietokoneen kiintolevyssä on piilotettu ja suojattu alue varmistuskopioita varten. Osio sisältää varmistuskopion kiintolevyn koko sisällöstä tietokoneen toimitushetken mukaisessa tilassa sekä Rescue and Recovery -apuohjelman.

Jos olet toteuttanut varmistuskopioinnin Rescue and Recovery -ohjelman avulla, käytettävissäsi on yksi tai useita varmistuskopioita, jotka vastaavat

kiintolevyn tilaa eri ajankohtina. Nämä varmistuskopiot saattavat olla tallennettuina tietokoneesi kiintolevyssä, verkkoasemassa tai irtotaltioissa sen mukaan, mitä vaihtoehtoja olet valinnut varmistuskopiointia toteuttaessasi.

Rescue and Recovery -ohjelman tai Rescue and Recovery -työtilan avulla voit palauttaa kiintolevyn sisällön aiemman ajankohdan mukaiseksi käyttämällä jotakin tallennetuista varmistuskopioista. Rescue and Recovery -työtila toimii erillään Windows-käyttöjärjestelmästä. Niinpä voitkin aloittaa sen painamalla sinistä Access IBM -painiketta, kun järjestelmä alkulatauksen aikana tuo näkyviin tähän liittyvän kehotteen.

Kun Rescue and Recovery -ikkuna avautuu, voit tehdä elvytystoimet, vaikka Windowsin käynnistys ei onnistuisikaan. Lisätietoja Rescue and Recovery -ohjelman ominaisuuksien käytöstä on käytönaikaisen ohjeiston kohdissa "Tietojen varmistuskopiointi- ja palautustyökalut" ja "Rescue and Recovery -työtilan esittely".

Voit palauttaa kiintolevyn alkuperäisen sisällön seuraavasti:

### **Huomautuksia:**

1. Jos optinen asema ei ole liitettyä ThinkPad-tietokoneeseen elvytyksen aikana, DVD-ohjelmisto ja CD-levyjen luontiohjelmisto eivät asennu. Jos haluat varmistaa, että ohjelmat asentuvat oikein, liitä ThinkPad-tietokone X4 Dock -telakointiasemaan ja asenna optinen asema telakointiaseman Ultrabay Slim -paikkaan ennen elvytyksen aloitusta.
2. Elvytys saattaa kestää jopa kaksi tuntia.

**Huomautus:** Kaikki kiintolevyn ensiosiossa (yleensä C-asema) olevat tiedostot poistuvat elvytyksen yhteydessä. Ennen tietojen korvausta järjestelmä antaa kuitenkin mahdollisuuden tallentaa halutut tiedostot muihin tietovälineisiin.

1. Tallenna kaikki tiedostot ja lopeta käyttöjärjestelmä, jos mahdollista.
2. Katkaise tietokoneesta virta vähintään viideksi sekunniksi.
3. Kytke tietokoneeseen virta. Tarkkaile kuvaruutua. Paina Access IBM -painiketta, kun kuvaruudun vasemmassa alareunassa näkyy sanoma To interrupt normal startup, press the blue Access IBM button. Kuvaruutuun tulee Rescue and Recovery -työtila.
4. Valitse vaihtoehto **Järjestelmän palautus**.
5. Valitse ensin vaihtoehto **Kiintolevyn sisällön palautus tietokoneen valmistusajankohdan mukaiseksi** ja sen jälkeen vaihtoehto **Seuraava**.
6. Noudata kuvaruutuun tulevia ohjeita.
7. Kun elvytystoiminto on päättynyt, paina Enter-näppäintä. Tietokone käynnistyy uudelleen, ja siihen on asennettu esiasennettu käyttöjärjestelmä, ajurit ja ohjelmistot.



## Kiintolevyaseman vaihto

Voit lisätä tietokoneeseen tallennuskapasiteettia korvaamalla kiintolevyaseman kapasiteetiltaan suuremmalla kiintolevyasemalla, jonka voi hankkia Lenovo-jälleenmyyjältä tai -myyntineuvottelijalta.

### Huomautuksia:

1. Vaihda tietokoneen kiintolevyasema vain, kun hankit uuden aseman tai huollatat aseman. Kiintolevyaseman liittimet ja asemapaikka eivät kestä usein toistuvaa asemien vaihtoa.
2. Rescue and Recovery -työtila ja Elvytysohjelma (Product Recovery) eivät sisälly lisävarusteena hankittavaan kiintolevyasemaan.

### Huomautus

#### Kiintolevyaseman käsittely

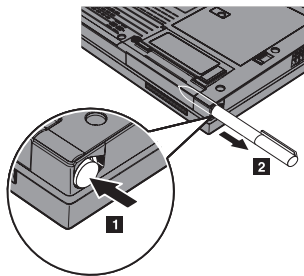
- Älä pudota asemaa tai kohdistu siihen iskuja. Aseta asema jonkin pehmeän ja kolhulta suojaavan materiaalin, esimerkiksi kankaan, päälle.
- Älä paina aseman kantta.
- Älä koske aseman liittimeen.

Kiintolevyasemaa on käsiteltävä varovasti. Varomaton käsittely saattaa vaurioittaa asemaa ja aiheuttaa tietojen katoamisen kiintolevystä. Tee varmistuskopio kaikista kiintolevyn tiedoista, ennen kuin poistat kiintolevyaseman tietokoneesta, ja katkaise sitten tietokoneesta virta. Älä koskaan poista asemaa tietokoneen ollessa käytössä tai valmius- tai lepotilassa.

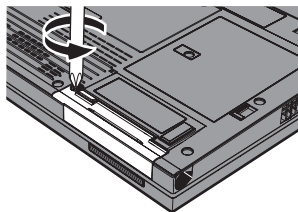
Voit vaihtaa kiintolevyaseman seuraavasti.

1. **Katkaise tietokoneesta virta** ja irrota sitten verkkolaite sekä kaikki tietokoneeseen liitetyt johdot ja kaapelit.
2. Paina tietokoneen näyttö kiinni ja käännä tietokone ylösalaisin.
3. Poista akku.

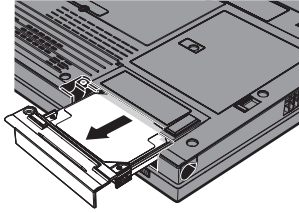
4. Poista muistitilassa käytettävä digikyna säilytyslokerostaan.



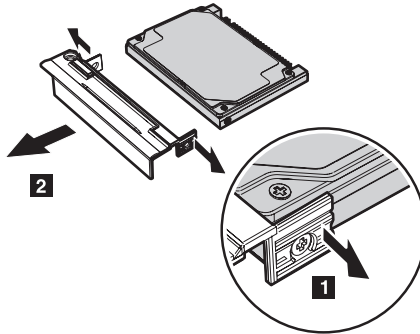
5. Irrota kiintolevyaseman kiinnitysruuvi.



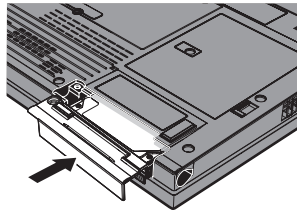
6. Avaa tietokoneen näyttö, käännä tietokone kyljelleen ja poista kiintolevyasema vetämällä asemaa poispäin tietokoneesta.



7. Irrota kiintolevyaseman suojakansi.



8. Kiinnitä suojakansi uuteen kiintolevyasemaan.
9. Aseta kiintolevyasema suojakansineen asemapaikkaan.



10. Paina nestekidenäyttö kiinni ja käännä tietokone ylösalaisin.
11. Kiinnitä ruuvi takaisin paikalleen.
12. Aseta kynä takaisin säilytyslokeroonsa.
13. Aseta akku paikalleen.
14. Käännä tietokone oikein päin. Liitä verkkolaite ja kaapelit tietokoneeseen.

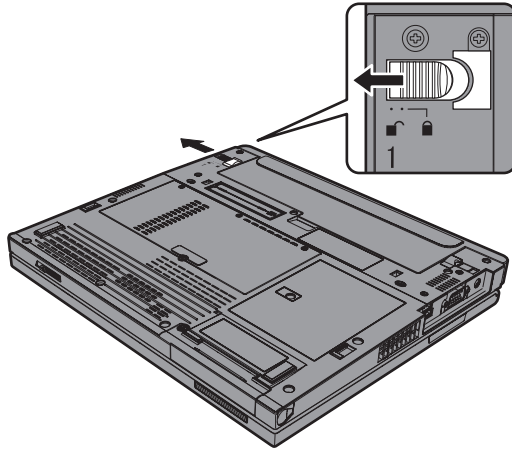
---

## Akun vaihto

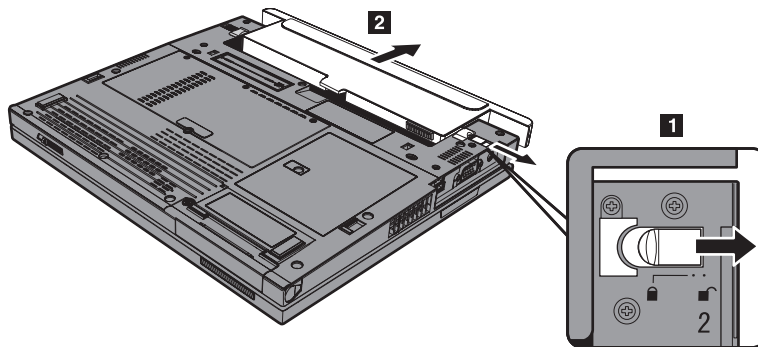
1. **Katkaise tietokoneesta virta tai siirrä kone lepotilaan.** Irrota sitten verkkolaite sekä kaikki tietokoneeseen liitetyt johdot ja kaapelit.

**Huomautus:** Jos käytössä on PC-kortti tai Secure Digital -kortti, tietokonetta ei ehkä voi siirtää lepotilaan. Katkaise tällöin tietokoneesta virta.

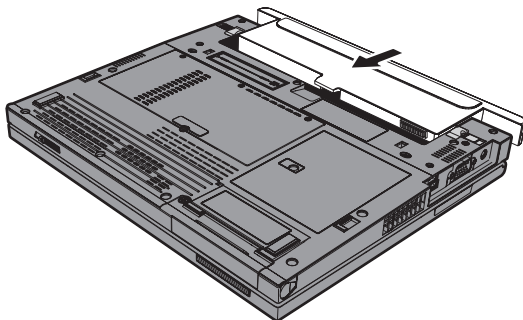
2. Paina tietokoneen näyttö kiinni ja käännä tietokone ylösalaisin.
3. Työnnä akun salpa avausasentoon.



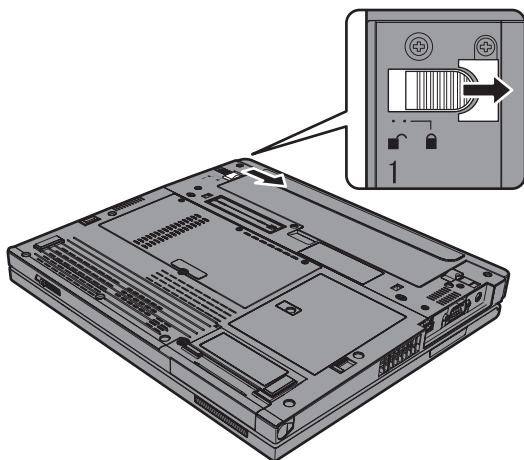
4. Työnnä akun salpaa, pidä sitä tässä asennossa **1** ja poista sitten akku **2**.



5. Aseta täyteen ladattu vara-akku siten, että sen etureuna on samansuuntainen tietokoneen akkupaikan etureunan kanssa, ja paina akku varovasti paikalleen.



6. Työnnä akun salpa kiinni.



7. Käännä tietokone oikein päin. Liitä verkkolaite ja kaapelit tietokoneeseen.

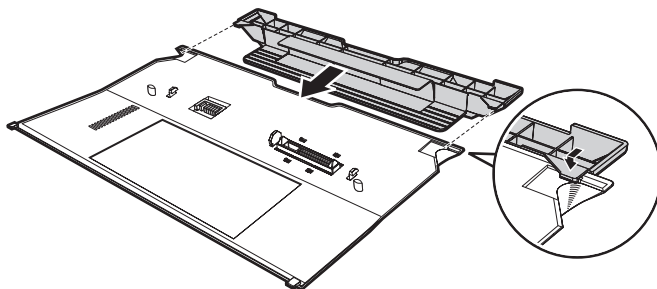
## Tehoakku

Voit liittää ThinkPad X40 Series Extended Life Battery -tehoakun tietokoneen telakointivastakkeeseen.

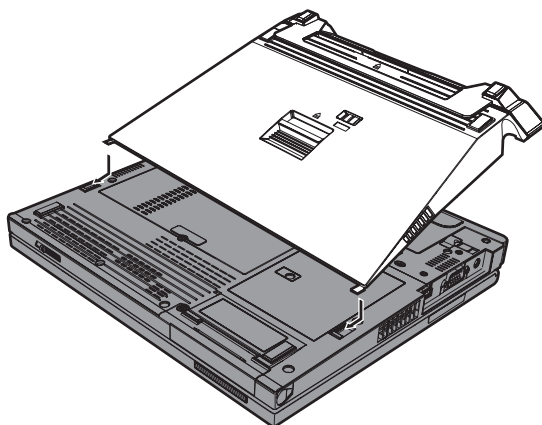
Voit liittää tehoakun tietokoneen telakointivastakkeeseen seuraavasti:

1. Tarkista pääakun tila. Jos sitä ei ole liitetty tai jos se on lähes tyhjä, sammuta tietokone tai siirrä se lepotilaan. Jos pääakku on liitetty ja siinä on riittävästi virtaa, siirrä laite valmiustilaan.
2. Irrota verkkolaite ja kaikki kaapelit tietokoneesta.
3. Paina tietokoneen näyttö kiinni ja käännä tietokone ylösalaisin.

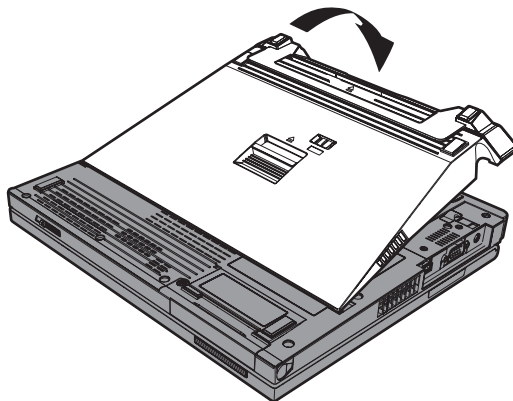
4. Kiinnitä paikoilleen napsautettava kiinnike tehoakkuun kuvan osoittamalla tavalla.



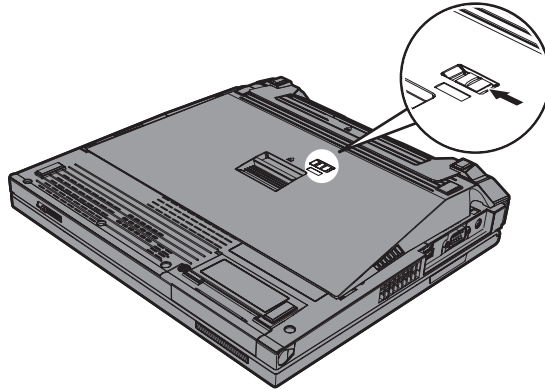
5. Kohdista tehoakun ulokkeet tietokoneessa oleviin reikiin.



6. Paina akkua paikoilleen varovasti, kunnes kuulet napsauksen. Akku on nyt kiinnitetty tietokoneen telakointivastakkeeseen.



- Li'uta salpaa nuolen osoittamaan suuntaan.



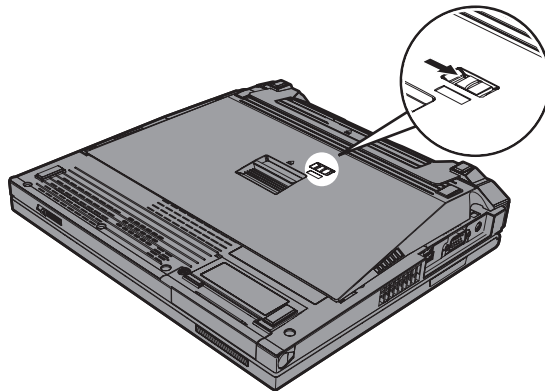
- Käännä tietokone oikein päin. Liitä verkkolaite ja kaapelit tietokoneeseen.

Voit poistaa akun tietokoneesta seuraavasti:

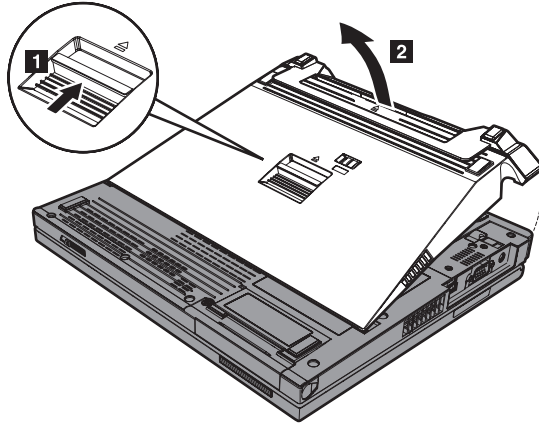
- Tarkista pääakun tila. Jos sitä ei ole liitetty tai jos se on lähes tyhjä, sammuta tietokone tai siirrä se lepotilaan. Jos pääakku on liitetty ja siinä on riittävästi virtaa, siirrä laite valmiustilaan.

**Huomautus:** Jos pääakku on liitettynä ja lähes tyhjä poistaessasi tehoakku tietokoneen ollessa valmiustilassa, tietokone saattaa sammua.

- Irrota verkkolaite ja kaikki kaapelit tietokoneesta.
- Paina tietokoneen näyttö kiinni ja käännä tietokone ylösalaisin.
- Liu'uta salpaa kuvan osoittamalla tavalla.



5. Paina akun poistosalppaa **1**, kunnes akku nousee ylös, ja poista akku **2**.





---

## Luku 3. Ohjeiden ja tukipalvelujen saanti

Tuki- ja huoltopalvelut . . . . .	44	Asiakastukikeskukseen soittaminen . . . . .	44
WWW-tukisivustot. . . . .	44	Palvelut eri puolilla maailmaa . . . . .	46

### Tuki- ja huoltopalvelut

Jos tarvitset ohjeita, huoltopalveluja tai teknistä apua tai haluat vain lisätietoja ThinkPad-tietokoneista, Lenovolla on tarjolla useita eri tietolähteitä. Tässä jaksossa on ohjeita siitä, mistä saat lisätietoja ThinkPad-tietokoneista, miten tulee toimia, jos tietokoneen käytössä ilmenee ongelmia, ja mistä saat tarvittaessa tukipalveluja.

Microsoft Service Pack -paketit sisältävät uusimmat Windows-tuotepäivitykset. Voit noutaa niitä WWW-sivustosta (saatat joutua maksamaan yhteysmaksun) tai hankkia niitä CD-levyissä. Lisätietoja ja linkkejä on osoitteessa [www.microsoft.com](http://www.microsoft.com). Saat tukea ja ohjeita esiasennetun Microsoft Windows -käyttöjärjestelmän Service Pack -pakettien asennusta ja käyttöä varten Microsoftin Product Support Services -sivustosta osoitteessa <http://support.microsoft.com/directory/>, tai voit ottaa yhteyttä tukikeskukseen, jonka numero löytyy kohdasta "Maakohtaiset puhelinnumerot" sivulla 70. Palveluista saatetaan periä maksu.

---

### WWW-tukisivustot

Lenovon WWW-sivustossa on tuoreita tietoja ThinkPad-tietokoneista ja tuotetuesta. PC-tuotteiden kotisivusto (Personal Computing) on osoitteessa [www.lenovo.com/think/](http://www.lenovo.com/think/)

Saat ThinkPad-tietokoneen tukipalveluun liittyviä tietoja osoitteesta [www.lenovo.com/think/support/](http://www.lenovo.com/think/support/). Sivustosta saat ohjeita ongelmien ratkaisuun ja tietoja tietokoneen uusista käyttötavoista sekä ThinkPad-tietokoneen käyttöä entisestään helpottavista lisävarusteista.

---

### Asiakastukikeskukseen soittaminen

Jos häiriön selvitys ilman apua ei onnistu, saat asiakastukikeskuksen puhelinpalvelusta teknistä apua ja lisätietoja tietokoneen käytöstä. Palvelu on lisämaksutta käytössäsi niin kauan kuin tietokoneen takuu on voimassa. Seuraavat palvelut ovat käytettävissä takuuajana:

- Vianmääritys - Asiantuntijat auttavat käyttäjää mahdollisten laitteistohäiriöiden selvittämisessä ja poistamisessa.
- Lenovo-laitteiden huolto - level of service. - Jos häiriön todetaan takuuajana johtuvan Lenovon valmistamasta laitteesta, käyttäjä saa huoltopalveluja asiantuntevalta huoltohenkilöstöltä.
- Tekniset muutokset - Toisinaan käyttäjän hankkimaan laitteeseen on tehtävä muutoksia ostohetken jälkeen. Lenovo tai Lenovon valtuuttama jälleenmyyjä toimittaa käyttäjälle tiedon hankittua laitetta koskevista teknisistä muutoksista.

Tämän tuotteen takuuseen eivät sisälly seuraavat palvelut:

- Muiden kuin Lenovon valmistamien tai takuun piiriin kuulumattomien Lenovon osien vaihto tai käyttö

**Huomautus:** Kaikissa takuun piiriin kuuluvissa osissa on seitsemän merkin pituinen tunnus FRU XXXXXXX.

- ohjelmistohäiriöiden syiden selvitys
- BIOSin asetusten määrittäminen asennuksen tai päivityksen yhteydessä
- laiteajurien vaihto, muutokset tai päivitykset
- verkon käyttäjärjestelmien asennus ja ylläpito
- sovellusohjelmien asennus ja ylläpito.

Voit selvittää kuuluuko tietokoneesi takuun piiriin ja takuun päättymisajankohdan siirtymällä WWW-osoitteeseen [www.lenovo.com/think/support/](http://www.lenovo.com/think/support/). Valitse **Warranty**, ja noudata kuvaruutuun tulevia ohjeita.

Takuuehdot ovat Lenovo-tietokoneen mukana toimitetuissa takuutiedoissa. Muista säilyttää ostotodistus takuupalvelujen saantia varten.

Jos mahdollista, soita paikasta, jossa voit käyttää tietokonetta puhelun aikana, siltä varalta, että tarvittavat teknisen tuen edustajan neuvot häiriön poistamisessa. Varmista, että olet noutanut uusimmat ajurit ja järjestelmäpäivitykset, ajanut vianmäärittäsohjelmat ja tallentanut tietokoneen tiedot, ennen kuin soitat tukipalveluun. Ota ennen tukipalveluun soittamista seuraavat tiedot esille:

- koneen tyyppi- ja mallinumero
- tietokoneen, näyttimen ja muiden osien sarjanumero tai ostotodistus
- häiriön kuvaus
- mahdollisten virhesanomien tarkka sanamuoto
- tietokoneen laitteiston ja ohjelmiston kokoonpano.

Paikallisten IBM-tukikeskusten puhelinnumerot ovat jäljempänä tämän oppaan jaksossa Maakohtaiset puhelinnumerot.

**Huomautus:** Tukipalvelujen puhelinnumeroita voidaan muuttaa ilman erillistä ilmoitusta. Asiakastukipalvelun puhelinnumeroiden ja palveluaikojen ajantasainen luettelo on nähtävänä WWW-osoitteessa [www.lenovo.com/think/support/](http://www.lenovo.com/think/support/). Jos oman maasi tai alueesi puhelinnumeroa ei löydy luettelosta, ota yhteys Lenovo-jälleenmyyjään tai Lenovo- myyntineuvottelijaan.

## Palvelut eri puolilla maailmaa

Jos matkustat tietokone mukana maahan, jossa myydään ThinkPad-tietokoneita, tietokoneesi saattaa kuulua kansainvälisen takuupalvelun (International Warranty Service) piiriin, mikä oikeuttaa saamaan takuupalveluja takuukauden ajan. Saat takuupalvelut palveluntoimittajalta, jonka Lenovo on valtuuttanut suorittamaan takuupalveluja.

Huollon käyttämät menetelmät ja toimet vaihtelevat maakohtaisesti, eivätkä kaikki palvelut ehkä ole tarjolla kaikissa maissa. Kansainvälinen takuupalvelu (International Warranty Service) toteuttaa palvelun kyseisessä maassa noudatettavalla tavalla (kuten korjauskeskuksessa tai asiakkaan luona). Joissakin maissa huoltopalvelut eivät ehkä voi huoltaa tietyn tyyppisen tietokoneen kaikkia malleja. Joissakin maissa huoltopalvelujen saantiaikoja on ehkä rajoitettu tai palvelut saattavat olla maksullisia tiettyinä aikoina.

Voit selvittää, kuuluuko koneesi kansainvälisten takuupalvelujen piiriin, ja voit tarkastella luetteloa maista, joissa palvelut ovat saatavina, siirtymällä WWW-osoitteeseen [www.lenovo.com/think/support/](http://www.lenovo.com/think/support/), napsauttamalla **Warranty**-linkkiä ja seuraamalla kuvaruutuun tulevia ohjeita.

---

## Liite A. Langattomia laitteita koskevia tietoja

---

### Yhteentoimivuus muiden langattomien laitteiden kanssa

Wireless LAN Mini-PCI-sovitin on suunniteltu toimimaan yhdessä kaikkien DSSS (Direct Sequence Spread Spectrum)- tai OFDM (Orthogonal Frequency Division Multiplexing) -radiotekniikkaan perustuvien langattomien lähiverkkolaitteiden kanssa. Se on seuraavien standardien ja määritysten mukainen:

- Institute of Electrical and Electronics Engineers -instituutin määrittämä ja hyväksymä langattomia lähiverkkoja koskeva IEEE 802.11a/b/g -standardi
- WECA:n (Wireless Ethernet Compatibility Alliance) määrittämä Wireless Fidelity (WiFi) -laitehyväksyntä.

*Bluetooth*-tytärkortti on yhteensopiva kaikkien niiden *Bluetooth*-tuotteiden kanssa, jotka ovat *Bluetooth* SIG:n *Bluetooth* Specification -määrittymien 1.1 ja 1.2 mukaisia. *Bluetooth*-tytärkortti tukee seuraavia profiileja:

- yleiskäyttö (Generic Access)
- palvelujen haku (Service Discovery)
- sarjaportti (Serial Port)
- puhelinverkkoyhteydet (Dial-up Networking)
- faksitoiminnot (FAX)
- lähiverkon käyttö PPP-yhteyskäytännön välityksellä (LAN Access using PPP)
- henkilökohtainen verkko (Personal Area Network)
- yleinen objektien vaihto (Generic Object Exchange)
- yleinen objektien tuonti (Generic Object Push)
- tiedostojen siirto (File Transfer)
- synkronointi (Synchronization)
- ääntä välittävä yhdyskäytävä (Audio Gateway)
- kuulokkeet (Headset)
- kirjoitin (Printer).
- näppäimistö ja hiiri (Keyboard/Mouse)
- perusnäköistiedosto (Basic Image)
- HF-toiminnot (Handsfree).
- AV-profiili (AV Profile).

---

## Käyttöympäristö ja terveysseikat

Wireless LAN Mini-PCI -sovittimet ja *Bluetooth*-tytärkortti säteilevät muiden radiolaitteiden tavoin radiotaajuuksista sähkömagneettista energiaa. Korttien synnyttämä sähkömagneettinen säteily on kuitenkin huomattavasti vähäisempää kuin monien muiden langattomien laitteiden säteily, esimerkiksi matkapuhelimien säteily.

Koska Wireless LAN Mini-PCI -sovittimet ja *Bluetooth*-tytärkortti toimivat radiosäteilyä koskevien turvastandardien ja -suositusten mukaisesti, Lenovo katsoo kyseisten korttien olevan turvallisia kuluttajille. Nämä turvastandardit ja -suositukset on laadittu komiteoissa ja lautakunnissa, joiden tiedemiesjäsenet jatkuvasti tutkivat ja tulkitsevat tutkimuskirjallisuutta, ja ne ovat tiedeyhteisön yleisesti hyväksymiä.

Joissakin tilanteissa tai ympäristöissä rakennuksen omistaja tai jonkin vastuuorganisaation edustaja saattaa rajoittaa Wireless LAN Mini-PCI -sovitinkortin tai *Bluetooth*-tytärkortin käyttöä. Kortin käyttöä saatetaan rajoittaa esimerkiksi seuraavissa tilanteissa:

- Korttia pyritään käyttämään lentokoneessa tai sairaalassa.
- Korttia pyritään käyttämään jossakin muussa ympäristössä, jossa korttien muille laitteille tai palveluille mahdollisesti aiheuttamat häiriöt olisivat vahingollisia.

Jos et ole varma langattomien laitteiden käyttöä tietyllä alueella (esimerkiksi lentokentällä) tai tietyssä rakennuksessa koskevista säännöistä ja menettelytavoista, pyydä henkilökunnalta erikseen lupa Wireless LAN Mini-PCI -sovitinkortin tai *Bluetooth*-tytärkortin käyttöön, ennen kuin kytket virran ThinkPad-tietokoneeseen.

---

## Liite B. Takuutiedot

---

### Lenovon takuuehdot (rajoitettu takuu)

LSOLW-00 05/2005

#### Osa 1 - Yleiset ehdot

*Nämä rajoitetun takuun ehdot sisältävät seuraavat kolme osaa: Osa 1 - Yleiset ehdot, Osa 2 - Maakohtaiset ehdot ja Osa 3 - Takuuta koskevat tiedot. Osan 2 ehdot muuttavat tai korvaavat Osan 1 sisältämiä ehtoja. Lenovo Group Limitedin näiden takuuehtojen mukaisesti myöntämät rajoitetut takuut koskevat vain omaan käyttöön (ei jälleenmyyntiin) hankittuja Koneita. Termillä "Kone" tarkoitetaan Lenovon konetta, sen lisävarusteita, ominaisuuksia, mallinmuutoksia, päivityksiä tai oheislaitteita tai niiden yhdistelmää. Mitkään ohjelmat (Koneeseen esiasennetut, jälkepäin asennetut tai muutoin asennetut) eivät sisälly termin "Kone" merkitykseen. Mikään näiden rajoitettujen takuuehtojen sisältämä ehto ei vähennä kuluttajan kuluttajansuojalain mukaisia oikeuksia.*

#### Takuun laajuus

Lenovo takaa, että 1) missään Koneissa ei ole materiaaliveikkoja tai työstä aiheutuneita vikoja ja että 2) Koneet noudattavat Lenovon julkaisemia virallisia määrittämiä, englanniksi "Official Published Specifications", (tässä asiakirjassa myöhemmin nimikkeellä "määrittämiset"). Koneen takuu-aika alkaa Koneen alkuperäisenä asennuspäivänä, ja tämä päivä ilmoitetaan Osassa 3 - Takuuta koskevat tiedot. Koneen asennuspäivä on laskussa tai ostotodistuksessa oleva päivämäärä, ellei Lenovo tai jälleenmyyjä muuta ilmoita. Ellei Lenovo toisin määrää, nämä takuut ovat voimassa vain Koneen ostomaassa tai -alueella.

**NÄMÄ TAKUUT KORVAAVAT KAIKKI MUUT NIMENOMAISESTI TAI KONKLUDENTTISESTI ILMAISTUT TAKUUT TAI EHDOT, MUKAAN LUETTUINA MYÖS KONKLUDENTTISESTI ILMAISTUT TAKUUT TAI EHDOT KONEEN TALOUDELLISESTA HYÖDYNNETTÄVYYDESTÄ JA SOPIVUUDESTA TIETTYYN TARKOITUKSEEN. JOS PAKOTTAVA LAINSÄÄDÄNTÖ EI SALLI NIMENOMAISEN TAI KONKLUDENTTISEN TAKUUN POISSULKEMISTA TAI RAJOITTAMISTA JOLTAKIN OSIN, KYSEINEN RAJOITUS EI KOSKE ASIAKASTA. TÄLLAISISSÄ TAPAUKSESSA TAKUIDEN SOVELTAMINEN RAJOITUU TAKUUAIKAAN. MITKÄÄN TAKUUT EIVÄT OLE VOIMASSA TÄMÄN TAKUUAJAN JÄLKEEN. JOS PAKOTTAVA LAINSÄÄDÄNTÖ EI SALLI KONKLUDENTTISESTI ILMAISTUN TAKUUN KESTON RAJOITTAMISTA, KYSEINEN RAJOITUS EI KOSKE ASIAKASTA.**

## Takuunrajoitus

Takuu ei kata

- mitään ohjelmia (Koneeseen esiasennetut, Koneen mukana toimitetut tai Koneeseen toimituksen jälkeen asennetut ohjelmat)
- Koneen vahingoittumista, joka on johtunut väärästä käytöstä, ulkoisesta syystä, Koneen muuttamisesta, sopimattomasta fyysisestä ympäristöstä tai asiakkaan virheellisistä huoltotoimista
- Koneen vahingoittumista, joka on johtunut sellaisen tuotteen käytöstä, josta Lenovo ei vastaa
- muita kuin Lenovon valmistamia tuotteita (esimerkiksi tuotteita, jotka Lenovo on asiakkaan pyynnöstä toimittanut, hankkinut tai yhdistänyt Lenovon Koneeseen).

Takuu mitätöityy, jos Koneen tai sen osien tunnistemerkintöjä on poistettu tai muutettu.

Lenovo ei takaa sitä, että Kone toimii keskeytyksettä tai virheettömästi.

Koneelle takuun mukaisesti annettu tekninen tai muu tuki, kuten asiakkaan Koneen kokoonpanoa tai asennusta koskeviin kysymyksiin annettu apu, toimitetaan **ILMAN MITÄÄN TAKUITA**.

## Takuuhuollon saanti

Takuuhuollon voi toteuttaa Lenovo, IBM tai jälleenmyyjä, joka on valtuutettu toimittamaan takuuhuoltoa, taikka valtuutettu takuuhuollon toimittaja. Kaikista näistä tahoista käytetään nimitystä "Palveluntoimittaja".

Jos Kone ei toimi määrityksensä mukaisesti takuuajana, asiakkaan tulee ottaa yhteys Palveluntoimittajaan. Asiakas voi joutua esittämään ostotodistuksen, mikäli asiakas ei ole rekisteröinyt Konetta Lenovon järjestelmään.

## Lenovon toimet vikojen korjauksessa

Asiakkaan tulee yhteydenoton yhteydessä toteuttaa Palveluntoimittajan asiakkaalle esittämät vianmääritys- ja korjaustoimet. Tukihenkilöstö voi yrittää määrittää vian alustavasti puhelimitse, tai voit yrittää elektronista vianmääritystä ottamalla yhteyden tukisivustoon.

Konetta koskeva takuuhuollon laji on määritetty Osassa 3 - Takuuta koskevat tiedot.

Asiakas vastaa määritettyjen ohjelmistopäivitysten noudosta tukisivustosta tai muista sähköisistä tallennusvälineistä. Asiakkaan tulee noudattaa Palveluntoimittajan antamia ohjeita. Ohjelmistopäivityksiin saattaa sisältyä BIOS (Basic Input/Output System) -koodin, apuohjelmien ja laiteajurien päivityksiä sekä muita ohjelmapäivityksiä.



Jos vian korjaaminen edellyttää asiakkaan vaihdettavissa olevan osan ("CRU") vaihtoa (tällaisia osia ovat esimerkiksi näppäimistö, hiiri, kaiutin, muistimoduuli ja kiintolevyasema), käytettävä Palveluntoimittaja toimittaa kyseisen osan asiakkaalle, joka toteuttaa vaihdon.

Jos Kone ei takuuajana toimi määritysten mukaisesti eikä häiriötä pystytä poistamaan puhelimitse, elektronisesti tai ohjelmapäivitysten tai asiakkaan vaihdettavissa olevan osan asennuksella, Palveluntoimittaja voi harkintansa mukaan joko 1) korjata Koneen määritysten mukaiseen toimintakuntoon tai 2) vaihtaa Koneen toiminnaltaan vastaavanlaiseen koneeseen. Jos Palveluntoimittaja ei kykene toteuttamaan jompaakumpaa vaihtoehtoa, asiakas voi palauttaa Koneen ostopaikkaan, ja asiakkaalle palautetaan Koneesta maksettu summa.

Palveluntoimittaja voi myös asentaa Koneelle valitut tekniset muutokset takuuhuollon osana.

### **Koneen tai sen osan vaihto**

Jos takuuhuollossa vaihdetaan Kone tai sen osa, korvatusta Koneesta tai osasta tulee Lenovon omaisuutta. Korvaavasta Koneesta tai osasta tulee asiakkaan omaisuutta. Asiakas vastaa siitä, että kaikki Koneesta irrotetut osat ovat alkuperäisiä ja muuttamattomia. Korvaavat osat ovat hyvässä käyttökunnossa ja toiminnaltaan ainakin korvattujen veroisia, mutta eivät välttämättä uusia. Vaihto edellyttää sitä, että korvattava osa kuuluu takuun piiriin.

### **Asiakkaan lisävelvollisuudet**

Ennen kuin Palveluntoimittaja vaihtaa Koneen tai sen osan, asiakas sitoutuu poistamaan kaikki sellaiset toiminnot, osat, lisävarusteet, muutokset ja liitännät, joita takuu ei koske.

Asiakas sitoutuu myös

1. varmistamaan, etteivät mitkään lailliset sitoumukset tai rajoitukset estä Koneen vaihtoa
2. hankkimaan luvan huoltotoimiin Koneen omistajalta, jos asiakas ei ole Koneen omistaja
3. tekemään seuraavat toimet soveltuvien osien avulla ennen huoltoa:
  - a. toteuttamaan Palveluntoimittajan ehdottamat huoltotoimet
  - b. varmistuskopioimaan tai suojaamaan kaikki Koneessa olevat ohjelmat ja tiedot
  - c. takaamaan Palveluntoimittajan huoltohenkilöille riittävän, vapaan ja turvallisen pääsyn asiakkaan tiloihin, jotta huoltohenkilöt pystyvät täyttämään velvollisuutensa.
4. (a) poistamaan Koneesta teknisten mahdollisuuksiensa mukaisesti kaikki henkilöiden tunnistetiedot tai tiedot, joiden perusteella henkilöiden tunnistaminen on mahdollista (henkilötiedot), (b) valtuuttamaan

Palveluntoimittajan tai muun toimittajan käsittelemään asiakkaan puolesta Koneeseen jääneitä henkilötietoja tarpeen mukaan siten, että Palveluntoimittaja pystyy täyttämään tämän rajoitetun takuun ehtojen mukaiset velvollisuudet (joihin saattaa sisältyä Koneen kuljetus kyseistä käsittelyä varten mihin tahansa korjauskeskukseen), ja (c) varmistamaan, että kyseinen käsittely on henkilötietojen käsittelyä säätelevien lakien mukaista.

### Vastuunrajoitus

Lenovo on vastuussa Koneen katoamisesta tai vahingoittumisesta vain 1) sinä aikana, kun Kone on Palveluntoimittajan hallussa ja 2) kuljetuksen aikana, jos Lenovo vastaa kuljetuskustannuksista.

Lenovo tai Palveluntoimittaja ei ole vastuussa asiakkaan palauttamassa Koneessa olevien luottamuksellisten, yksityisten tai henkilökohtaisten tietojen katoamisesta. Asiakkaan tulee poistaa kaikki tällaiset tiedot ennen Koneen toimittamista.

Joissakin tilanteissa asiakkaalla voi olla oikeus vaatia Lenovolta vahingonkorvausta sopimusrikkomuksen perusteella. Lenovon vastuu ja asiakkaan oikeus vahingonkorvaukseen on kaikissa tapauksissa, lakisääteisiä vastuita lukuun ottamatta, rajoitettu ainoastaan

1. korvauksiin henkilövahingoista (mukaan lukien kuolemantapaus) ja kiinteään tai irtaimen omaisuuteen kohdistuneista vahingoista, joista Lenovo on lakisääteisesti vastuussa
2. korvauksiin asiakkaan osoittamista muista todellisista välittömistä vahingoista siten, että korvauksen enimmäismäärä on vaatimuksen perusteena olevan vahingon aiheuttaneesta Koneesta maksettu maksu.

Tämä vastuunrajoitus koskee myös Lenovon toimittajia ja jälleenmyyjiä ja asiakkaan käyttämää Palveluntoimittajaa. Korvauksen enimmäismäärä kattaa kaikki mahdolliset korvaukset joko Lenovolta, sen toimittajilta ja jälleenmyyjiltä tai käytettävältä Palveluntoimittajalta.

**LENOVO, SEN TOIMITTAJAT TAI JÄLLEENMYYJÄT TAIKKA PALVELUNTOIMITTAJAT EIVÄT VASTAA MISSÄÄN TAPAUKSESSA SEURAAVISTA VAHINGOISTA, VAIKKA LENOVOLLE TAI SEN TOIMITTAJILLE TAI JÄLLEENMYYJILLE TAI PALVELUNTOIMITTAJILLE OLISI ILMOITETTU TÄLLÄISEN VAHINGON MAHDOLLISUUDESTA: 1) KOLMANNEN OSAPUOLEN ASIAKKAASEEN KOHDISTAMISTA VAATIMUKSISTA (MUISTA KUIN EDELLÄ KOHDASSA 1 MAINITUISTA VAHINGOISTA), 2) TIETOJEN HÄVIÄMISESTÄ TAI VAHINGOITTUMISESTA, 3) EPÄSUORISTA VAHINGOISTA TAI VÄLILLISISTÄ TALOUDELLISISTA VAHINGOISTA TAI 4) SAAMATTA JÄÄNEISTÄ VOITOISTA JA LIIKETULOISTA TAI MENETETYISTÄ GOODWILL-ARVOISTA TAI SÄÄSTÖISTÄ. JOS PAKOTTAVA**

**LAINSÄÄDÄNTÖ EI SALLI VAHINGONKORVAUSVELVOLLISUUDEN RAJOITTAMISTA JOILTAKIN OSIN, KYSEINEN RAJOITUS EI KOSKE ASIAKASTA.**

**Sovellettava laki**

Asiakas ja Lenovo suostuvat siihen, että kaikkien näiden rajoitetun takuun ehtojen mukaisten, asiakkaan ja Lenovon oikeuksien ja velvoitteiden tulkinnassa ja toimeenpanossa sovelletaan keskenään ristiriitaisten lakien soveltamista koskevista periaatteista huolimatta sen maan lainsäädäntöä, jossa asiakas on hankkinut Koneen.

**NÄMÄ TAKUUT ANTAVAT ASIAKKAALLE TIETYT OIKEUDET. ASIAKKAALLA VOI OLLA MYÖS MUITA OIKEUKSIA, JOTKA VOIVAT OLLA ERILAISIA ERI MAIDEN LAINSÄÄDÄNNÖSSÄ.**

**Oikeuspaikka**

Kaikki asiakkaan ja IBM:n oikeuksien ja velvoitteiden tulkintaa ja toimeenpanoa koskevat riidat käsitellään sen maan oikeusistuimissa, jossa asiakas on hankkinut Koneen.

**Osa 2 - Maakohtaiset ehdot**

**ETELÄ-AMERIKA**

**ARGENTIINA**

**Oikeuspaikka:** *Ensimmäisen lauseen perään lisätään seuraava teksti:*

Kaikki tämän rajoitetun takuun ehtoihin liittyvät oikeudenkäynnit käydään Buenos Airesin yleisessä kauppatoimistoistuimessa.

**BOLIVIA**

**Oikeuspaikka:** *Ensimmäisen lauseen perään lisätään seuraava teksti:*

Kaikki tämän rajoitetun takuun ehtoihin liittyvät oikeudenkäynnit käydään La Pazin oikeusistuimissa.

**BRASILIA**

**Oikeuspaikka:** *Ensimmäisen lauseen perään lisätään seuraava teksti:*

Kaikki tämän rajoitetun takuun ehtoihin liittyvät sovittelut käydään Rio de Janeiron (RJ) oikeusistuimessa.

**CHILE**

**Oikeuspaikka:** *Ensimmäisen lauseen perään lisätään seuraava teksti:*

Kaikki tämän rajoitetun takuun ehtoihin liittyvät oikeudenkäynnit käydään Santiagon siviilituomioistuimissa.

## KOLUMBIA

**Oikeuspaikka:** *Ensimmäisen lauseen perään lisätään seuraava teksti:*

Kaikki tämän rajoitetun takuun ehtoihin liittyvät oikeudenkäynnit käydään Kolumbian tasavallan oikeusistuimissa.

## ECUADOR

**Oikeuspaikka:** *Ensimmäisen lauseen perään lisätään seuraava teksti:*

Kaikki tämän rajoitetun takuun ehtoihin liittyvät oikeudenkäynnit käydään Quiton oikeusistuimissa.

## MEKSIKO

**Oikeuspaikka:** *Ensimmäisen lauseen perään lisätään seuraava teksti:*

Kaikki tämän rajoitetun takuun ehtoihin liittyvät oikeudenkäynnit käydään Mexico Cityn (Federal District) liittotuomioistuimissa.

## PARAGUAY

**Oikeuspaikka:** *Ensimmäisen lauseen perään lisätään seuraava teksti:*

Kaikki tämän rajoitetun takuun ehtoihin liittyvät oikeudenkäynnit käydään Asuncionin kaupungin oikeusistuimissa.

## PERU

**Oikeuspaikka:** *Ensimmäisen lauseen perään lisätään seuraava teksti:*

Kaikki tämän rajoitetun takuun ehtoihin liittyvät oikeudenkäynnit käydään Liman kaupungin (Cercado) tuomiopiirin oikeusistuimissa.

**Vastuunrajoitus:** *Tämän jakson perään lisätään seuraava teksti:*

Tässä jaksossa mainitut rajoitukset eivät Perun siviililain pykälän 1328 määräysten mukaisesti koske Lenovon tahallisesta rikkomuksesta ("dolo") tai törkeästä tuottamuksesta ("culpa inexcusable") aiheutuvia vahinkoja.

## URUGUAY

**Oikeuspaikka:** *Ensimmäisen lauseen perään lisätään seuraava teksti:*

Kaikki tämän rajoitetun takuun ehtoihin liittyvät oikeudenkäynnit käydään Montevideon kaupungin tuomiopiirissä.

## VENEZUELA

**Oikeuspaikka:** *Ensimmäisen lauseen perään lisätään seuraava teksti:*

Kaikki tämän rajoitetun takuun ehtoihin liittyvät oikeudenkäynnit käydään Caracasin suurkaupunkialueen (Metropolitan Area) oikeusistuimissa.

## POHJOIS-AMERIKA

**Takuuhuollon saanti:** *Tähän jaksoon lisätään seuraava teksti:*

Takuuhuollon voi tilata Kanadassa tai Yhdysvalloissa puhelinnumerosta 1800-IBM-SERV (426 7378).

## KANADA

**Vastuunrajoitus:** *Seuraava teksti korvaa tämän jakson kohdan 1:*

1. korvauksiin henkilövahingoista (mukaan lukien kuolemantapaus) ja kiinteään tai irtaimeen omaisuuteen kohdistuneista vahingoista siinä tapauksessa, että vahingon on aiheuttanut Lenovon tuottamus

**Sovellettava laki:** *Seuraava teksti korvaa ensimmäisen lauseen kohdan "sen maan lainsäädäntöä, jossa asiakas on hankkinut Koneen":*

Ontarion provinssin lakeja.

## YHDYSVALLAT

**Sovellettava laki:** *Seuraava teksti korvaa ensimmäisen lauseen kohdan "sen maan lainsäädäntöä, jossa asiakas on hankkinut Koneen":*

New Yorkin osavaltion lakeja.

## TYYNENMEREN ALUE JA AASIA

### AUSTRALIA

**Takuun laajuus:** *Tähän jaksoon lisätään seuraava kappale:*

Tässä kohdassa määritetyt takuut ovat voimassa niiden oikeuksien lisäksi, jotka on määritetty vuoden 1974 Trade Practices Act -laissa tai muussa vastaavassa lainsäädännössä. Takuu on rajoitettu vain sovellettavan lainsäädännön sallimassa määrin.

**Vastuunrajoitus:** *Tähän jaksoon lisätään seuraava teksti:*

Jos Lenovo on vastuullinen vuoden 1974 Trade Practices Act -lain tai vastaavan lain määrittämien ehtojen tai takuiden perusteella, Lenovon vastuu rajoittuu tuotteiden korjaukseen tai vaihtoon tai vastaavan tuotteen toimittamiseen. Jos nämä lain asettamat ehdot tai takuut liittyvät tuotteen myynti-, hallinta- tai omistusoikeuteen tai jos tuote on hankittu normaaliin henkilökohtaiseen tai yksityiseen käyttöön, mikään tämän kappaleen rajoituksista ei ole voimassa.

**Sovellettava laki:** *Seuraava teksti korvaa ensimmäisen lauseen kohdan "sen maan lainsäädäntöä, jossa asiakas on hankkinut Koneen"*  
osavaltion tai territorion lakeja.

## KAMBODZA JA LAOS

**Sovellettava laki:** *Seuraava teksti korvaa ensimmäisen lauseen kohdan "sen maan lainsäädäntöä, jossa asiakas on hankkinut Koneen" :*

Yhdysvaltain New Yorkin osavaltion lakeja.

## KAMBODZA, INDONESIA JA LAOS

**Väl miesmenettely:** *Tämän otsikon jälkeen lisätään seuraava teksti:*

Näihin rajoitetun takuun ehtoihin liittyvät kiistat ratkaistaan

välimesmenettelyllä Singaporessa Singaporen kansainvälisen välityslautakunnan (Singapore International Arbitration Center, SIAC) senhetkisten sääntöjen mukaisesti. Molempia sopijapuolia koskeva välitystuomio on lopullinen ja sitova, eikä sopijapuolilla ole valitusoikeutta. Välitystuomio on annettava kirjallisena, ja siinä on esitettävä todetut seikat ja lain nojalla tehdyt päätökset.

Välimiehiä on oltava kolme. Kummallakin kiistan osapuolella on oikeus nimittää yksi välimies. Sopijapuolten nimittämät kaksi välimiestä nimittävät kolmannen välimiehen, joka toimii välimiesoikeuden puheenjohtajana. Jos puheenjohtajan paikka on vapaana, Singaporen kansainvälisen välityslautakunnan johtaja nimittää puheenjohtajan. Muiden välimiespaikkojen vapautuessa asianomaisen välimiehen nimittänyt sopijapuoli nimeää paikalle uuden välimiehen. Menettely jatkuu siitä vaiheesta, jossa paikka on vapautunut.

Jos jompikumpi sopijapuolista kieltäytyy nimittämästä välimiestä tai muutoin laiminlyö välimiehen nimittämisen 30 päivän ajan siitä päivämäärästä, jolloin toinen sopijapuoli on nimittänyt oman välimiehensä, ensimmäiseksi nimetystä välimiehestä tulee ainoa välimies, mikäli välimies on nimetty oikein ja lainvoimaisesti.

Välimesmenettely on käytävä englannin kielellä; myös kaiken menettelyssä esitettävän aineiston on oltava englanninkielistä. Näiden rajoitetun takuun ehtojen englanninkielinen versio syrjäyttää kaikki takuehtojen muunkieliset versiot.

## **HONGKONGIN JA MACAON ERITYISHALLINTOALUE (KIINA)**

**Soveltettava laki:** *Seuraava teksti korvaa ensimmäisen lauseen kohdan "sen maan lainsäädäntöä, jossa asiakas on hankkinut Koneen" :*

Kiinan Hongkongin erityishallintoalueen lakeja.

## **INTIA**

**Vastuunrajoitus:** *Seuraava teksti korvaa tämän jakson kohdat 1 ja 2:*

1. korvausvelvollisuuteen henkilövahingoista (mukaan lukien kuolemantapaus) ja kiinteään ja irtaimeen omaisuuteen kohdistuneista vahingoista siinä tapauksessa, että vahingon on aiheuttanut Lenovon tuottamus
2. korvauksiin asiakkaan osoittamista muista todellisista vahingoista, jotka aiheutuvat siitä, ettei Lenovo ole täyttänyt velvollisuuksiaan, tai jotka liittyvät näihin takuehtoihin (rajoitettu takuu), siten, että korvauksen enimmäismäärä on vaatimuksen perusteena olevan vahingon aiheuttaneesta Koneesta maksettu maksu.

**Välimesmenettely:** *Tämän otsikon jälkeen lisätään seuraava teksti:*

Näihin rajoitetun takuun ehtoihin liittyvät kiistat ratkaistaan

välimiesmenettelyllä Bangalossa Intiassa paikallisten lakien mukaisesti. Molempia sopijapuolia koskeva välitystuomio on lopullinen ja sitova, eikä sopijapuolilla ole valitusoikeutta. Välitystuomio on annettava kirjallisena, ja siinä on esitettävä todetut seikat ja lain nojalla tehdyt päätökset.

Välimiehiä on oltava kolme. Kummallakin kiistan osapuolella on oikeus nimittää yksi välimies. Sopijapuolten nimittämät kaksi välimiestä nimittävät kolmannen välimiehen, joka toimii välimiesoikeuden puheenjohtajana. Jos puheenjohtajan paikka on vapaana, Intian asianajajaliiton (Bar Council of India) johtaja nimittää puheenjohtajan. Muiden välimiespaikkojen vapautuessa asianomaisen välimiehen nimittänyt sopijapuoli nimeää paikalle uuden välimiehen. Menettely jatkuu siitä vaiheesta, jossa paikka on vapautunut.

Jos jompikumpi sopijapuolista kieltäytyy nimittämästä välimiestä tai muutoin laiminlyö välimiehen nimittämisen 30 päivän ajan siitä päivämäärästä, jolloin toinen sopijapuoli on nimittänyt oman välimiehensä, ensimmäiseksi nimetystä välimiehestä tulee ainoa välimies, mikäli välimies on nimetty oikein ja lainvoimaisesti.

Välimiesmenettely on käytävä englannin kielellä; myös kaiken menettelyssä esitettävän aineiston on oltava englanninkielistä. Näiden rajoitetun takuun ehtojen englanninkielinen versio syrjäyttää kaikki takuuehtojen muunkieliset versiot.

## JAPANI

**Sovellettava laki:** *Tähän jaksoon lisätään seuraava lause:*

Sopijapuolet selvittävät kaikki näihin takuuehtoihin (rajoitettu takuu) liittyvät kysymykset ensisijaisesti keskenään ja vilpittömässä mielessä sekä keskinäisen luottamuksen periaatteen mukaisesti.

## MALESIA

**Vastuunrajoitus:** Viidennen kappaleen kohdasta 3 poistetaan teksti "*ERITYISISTÄ VAHINGOISTA*".

## UUSI-SEELANTI

**Takuun laajuus:** *Tähän jaksoon lisätään seuraava kappale:*

Kohdassa määritettyjen takuiden lisäksi voimassa ovat kaikki oikeudet, jotka on määritetty vuoden 1993 Consumer Guarantees Act -laissa tai muussa lainsäädännössä, jota ei voida sulkea pois tai rajoittaa. Vuoden 1993 Consumer Guarantees Act -lakia ei sovelleta Lenovon toimittamiin tuotteisiin tai palveluihin, jotka asiakas on hankkinut liiketoimintaa varten lain määrittämällä tavalla.

**Vastuunrajoitus:** *Tähän jaksoon lisätään seuraava teksti:*

Jos Koneita ei ole hankittu liiketoimintaa varten vuoden 1993 Consumer

Guarantees Act -lain määrittämällä tavalla, tämän kohdan rajoitukset ovat voimassa vain, mikäli kyseinen laki ne sallii.

#### **KIINAN KANSANTASAVALTA**

**Sovellettava laki:** *Seuraava teksti korvaa ensimmäisen lauseen kohdan "sen maan lainsäädäntöä, jossa asiakas on hankkinut Koneen":*

Yhdysvaltain New Yorkin osavaltion lakeja (ellei paikallinen lainsäädäntö toisin määrää).

#### **FILIPPIINIT**

**Vastuunrajoitus:** *Viidennen kappaleen kohta 3 korvataan seuraavalla tekstillä:*

**ERITYISISTÄ VAHINGOISTA (MUKAAN LUETTUINA VAHINGOT, JOISTA VOIDAAN TUOMITA NIMELLINEN KORVAUS TAI RANGAISTUSKORVAUS), MORAALISISTA TAI EPÄSUORISTA VAHINGOISTA TAI VÄLILLISISTÄ TALOUDELLISISTA VAHINGOISTA,**

**Välimiesmenettely:** Tämä otsikon jälkeen lisätään seuraava teksti: Näihin rajoitetun takuun ehtoihin liittyvät kiistat ratkaistaan välimiesmenettelyllä Metro Manilassa Filippiineillä paikallisten lakien mukaisesti. Molempia sopijapuolia koskeva välitystuomio on lopullinen ja sitova, eikä sopijapuolilla ole valitusoikeutta. Välitystuomio on annettava kirjallisena, ja siinä on esitettävä todetut seikat ja lain nojalla tehdyt päätökset.

Välimiehiä on oltava kolme. Kummallakin kiistan osapuolella on oikeus nimittää yksi välimies. Sopijapuolten nimittämät kaksi välimiestä nimittävät kolmannen välimiehen, joka toimii välimiesoikeuden puheenjohtajana. Jos puheenjohtajan paikka on vapaana, Filippiinien kauppa- ja teollisuuskamarin alaisen sovittelulautakunnan (Philippine Dispute Resolution Center, Inc.) johtaja nimittää puheenjohtajan. Muiden välimiespaikkojen vapautuessa asianomaisen välimiehen nimittänyt sopijapuoli nimeää paikalle uuden välimiehen. Menettely jatkuu siitä vaiheesta, jossa paikka on vapautunut.

Jos jompikumpi sopijapuolista kieltäytyy nimittämästä välimiestä tai muutoin laiminlyö välimiehen nimittämisen 30 päivän ajan siitä päivämäärästä, jolloin toinen sopijapuoli on nimittänyt oman välimiehensä, ensimmäiseksi nimetystä välimiehestä tulee ainoa välimies, mikäli välimies on nimetty oikein ja lainvoimaisesti.

Välimiesmenettely on käytävä englannin kielellä; myös kaiken menettelyssä esitettävän aineiston on oltava englanninkielistä. Näiden rajoitetun takuun ehtojen englanninkielinen versio syrjäyttää kaikki takuehtojen muunkieliset versiot.

#### **SINGAPORE**

**Vastuunrajoitus:** *Viidennen kappaleen kohdasta 3 poistetaan sanat "ERITYISISTÄ VAHINGOISTA" ja "TALOUDELLISISTA".*



## EUROOPPA, LÄHI-ITÄ JA AFRIKKA (EMEA)

**SEURAAVAT EHDOT OVAT VOIMASSA KAIKISSA SEURAAVISSA MAISSA:**  
Nämä rajoitetun takuun ehdot koskevat Lenovolta tai Lenovon jälleenmyyjältä hankittuja Koneita.

### **Takuuhuollon saanti:**

*Kohtaan***Länsi-Eurooppa** (Alankomaat, Andorra, Belgia, Espanja, Irlanti, Islanti, Italia, Itävalta, Kreikka, Kypros, Latvia, Liechtenstein, Liettua, Luxemburg, Malta, Monaco, Norja, Portugali, Puola, Ranska, Ruotsi, Saksa, San Marino, Slovakia, Slovenia, Suomi, Sveitsi, Tanska, Tsekin tasavalta, Unkari, Vatikaanivaltio, Viro, Yhdistynyt kuningaskunta ja kaikki muut Euroopan unioniin myöhemmin liittyneet maat liittymispäivämäärästä lähtien) lisätään seuraava kappale: Länsi-Euroopan maassa hankitun Koneen takuu on voimassa ja käytettävissä kaikissa niissä Länsi-Euroopan maissa, joissa Kone on julkistettu ja tuotu myyntiin

Länsi-Euroopan maassa hankitun Koneen takuu on voimassa ja käytettävissä kaikissa niissä Länsi-Euroopan maissa, joissa Kone on julkistettu ja tuotu myyntiin.

Jos Koneen hankintamaa on jokin edellä määritetyistä Länsi-Euroopan maista, Koneen takuhuollon voi saada missä tahansa näistä maista Palveluntoimittajalta, jos Lenovo on julkistanut ja tuonut myyntiin Koneen maassa, jossa takuhuolto halutaan saada.

Jos PC-Koneen hankintamaa on Albania, Armenia, Bosnia-Hertsegovina, Bulgaria, entinen Jugoslavian tasavalta Makedonia, Georgia, Kazakstan, Kirgisia, Kroatia, Moldova, Puola, Romania, Serbia ja Montenegro, Slovakia, Slovenia, Tsekin tasavalta, Ukraina, Unkari, Valko-Venäjä tai Venäjä, Koneen takuhuollon voi saada missä tahansa näistä maista Palveluntoimittajalta, jos Lenovo on julkistanut ja tuonut myyntiin Koneen siinä maassa, jossa takuhuolto halutaan saada.

Jos Koneen hankintamaa on jokin Lähi-idän tai Afrikan maa, Koneen takuhuollon voi saada Koneen ostomaassa Palveluntoimittajalta, jos Lenovo on julkistanut ja tuonut myyntiin Koneen kyseisessä maassa. Afrikassa takuhuoltoa on saatavana 50 kilometrin säteellä Palveluntoimittajasta. Jos Kone on yli 50 kilometrin päässä Palveluntoimittajasta, asiakas vastaa Koneen kuljetuskustannuksista.

### **Sovellettava laki:**

*Seuraava teksti korvaa kohdan "sen maan lainsäädäntöä, jossa asiakas on hankkinut koneen":*

1) "Itävallan lainsäädäntöä", jos Koneen hankintamaa on **Albania, Armenia, Azerbaidzan, Bosnia-Hertsegovina, Bulgaria, entinen Jugoslavian tasavalta Makedonia, Georgia, Kazakstan, Kirgisia, Kroatia, Moldova, Puola,**

**Romania, Serbia ja Montenegro, Slovakia, Slovenia, Tadzikistan, Turkmenistan, Ukraina, Unkari, Uzbekistan, Valko-Venäjä tai Venäjä; 2) "Ranskan lainsäädäntöä", jos Koneen hankintamaa on Algeria, Benin, Burkina Faso, Djibouti, Gabon, Gambia, Guinea, Guinea-Bissau, Kamerun, Kap Verde, Keski-Afrikan tasavalta, Komorit, Kongo, Kongon demokraattinen tasavalta, Libanon, Madagaskar, Mali, Marokko, Mauritania, Mauritius, Mayotte, Niger, Norsunluurannikko, Päiväntasaajan Guinea, Ranskan Guyana, Ranskan Polynesia, Reunion, Senegal, Seychellit, Togo, Tsad, Tunisia, Uusi-Kaledonia, Vanuatu tai Wallis ja Futuna; 3) "Suomen lainsäädäntöä", jos Koneen hankintamaa on Latvia, Liettua tai Viro; 4) "Englannin lainsäädäntöä", jos Koneen hankintamaa on Angola, Arabiemiirikunnat, Bahrain, Botswana, Burundi, Egypti, Eritrea, Etiopia, Ghana, Jemen, Jordania, Kenia, Kuwait, Liberia, Länsiranta ja Gazan alue, Malawi, Malta, Mosambik, Nigeria, Oman, Pakistan, Qatar, Ruanda, Sambia, Sao Tome, Saudi-Arabia, Sierra Leone, Somalia, Tansania, Uganda, Yhdistynyt kuningaskunta tai Zimbabwe; tai 5) "Etelä-Afrikan lainsäädäntöä", jos Koneen hankintamaa on Etelä-Afrikka, Lesotho, Namibia tai Swazimaa.**

**Oikeuspaikka:** *Tähän jaksoon lisätään seuraavat poikkeukset:*

1) **Itävallassa** kaikki tämän rajoitetun takuun ehtoja koskevat kiistat, ehtojen pätevyyttä koskevat kiistat mukaan luettuina, sovitaan Itävallassa Wienin kantakaupungin alueella toimivassa laillisessa tuomioistuimessa; 2) **Angolassa, Arabiemiirikunnissa, Bahrainissa, Botswanassa, Burundissa, Egyptissä, Eritreassa, Etiopiassa, Ghanassa, Jemenissä, Jordaniassa, Keniassa, Kuwaitissa, Liberiassa, Länsirannalla ja Gazan alueella, Malawissa, Maltassa, Mosambikissa, Nigeriassa, Omanissa, Pakistanissa, Qatarissa, Ruandassa, Sambiassa, Sao Tomessa, Saudi-Arabiassa, Sierra Leonessa, Somaliassa, Tansaniassa, Ugandassa tai Zimbabwessa** syntyneet, näitä rajoitetun takuun ehtoja tai niiden toimeenpanoa koskevat kiistat (nopea menettely mukaan luettuna) päätetään englantilaisissa tuomioistuimissa; 3) **Belgiassa tai Luxemburgissa** kaikki tämän rajoitetun takuun ehtoja koskevat kiistat, ehtojen tulkintaa tai toimeenpanoa koskevat kiistat mukaan luettuina, käsitellään sen maan lakien mukaisesti, jossa asiakkaalla on rekisteröity toimipaikka; 4) **Algeriassa, Beninissä, Burkina Fasossa, Djiboutissa, Gabonissa, Gambiassa, Guineassa, Guinea-Bissaussa, Kamerunissa, Kap Verdessä, Keski-Afrikan tasavallassa, Komoreilla, Kongon demokraattisessa tasavallassa, Kongon tasavallassa, Libanonissa, Madagaskarissa, Malissa, Marokossa, Mauritaniassa, Mauritiuksella, Mayottessa, Nigeriassa, Norsunluurannikolla, Päiväntasaajan Guineassa, Ranskan Guyanassa, Ranskan Polynesiassa, Ranskassa, Reunionissa, Senegalissa, Seychelleillä, Togossa, Tsadissa, Tunisiassa, Uudessa-Kaledoniassa, Vanuatuilla, tai Wallis ja Futunassa** syntyneet, näitä rajoitetun takuun ehtoja tai niiden rikkomista koskevat kiistat, nopea menettely mukaan luettuna, päätetään Tribunal de commerce de Paris'ssa; 5) **Venäjällä**, kaikki tämän rajoitetun takuun ehtojen tulkintaa, rikkomista tai toimeenpanon pätemättömyyttä sekä rajoitetun

takuun voimassaolon päättymistä koskevat kiistat sovitaan Moskovan välimiestuomioistuimessa; 6) **Etelä-Afrikan tasavallassa, Namibiassa, Lesothossa tai Swazimaassa** syntyneet rajoitetun takuun ehtoja koskevat kiistat sopijapuolet sitoutuvat siirtämään Johannesburgin ylioikeuden (High Court in Johannesburg) käsiteltäviksi; 7) **Turkissa** kaikki tämän rajoitetun takuun ehtoja koskevat kiistat ratkaistaan Istanbulin kantakaupungin (Sultanahmet) oikeusistuimissa ja täytäntöönpanodirektoraateissa (Courts and Execution Directorates of Istanbul); 8) seuraavissa maissa kaikki tämän rajoitetun takuun ehtoja koskevat oikeusvaateet ratkaistaan yksinomaan maan nimen edessä mainitun kaupungin laillisessa tuomioistuimessa a) Ateenassa (**Kreikassa**), b) Tel Aviv-Jaffassa (**Israelissa**), c) Milanossa (**Italiassa**), d) Lissabonissa (**Portugalissa**), ja e) Madridissa (**Espanja**) ja 9) **Yhdistyneessä kuningaskunnassa** sopijapuolet sitoutuvat siirtämään kaikki tämän rajoitetun takuun ehtoja koskevat kiistat englantilaisten tuomioistuinten ratkaistaviksi.

**Väl miesmenettely:** *Tämän otsikon jälkeen lisätään seuraava teksti:*

Kaikki **Albaniassa, Armeniassa, Azerbaidzanissa, Bosnia-Hertsegovinassa, Bulgariassa, entisessä Jugoslavian tasavallassa Makedoniassa, Georgiassa, Kazakstanissa, Kirgisiassa, Kroatiaassa, Moldovassa, Puolassa, Romaniassa, Serbiassa ja Montenegrossa, Slovakiassa, Sloveniassa, Tadzikistanissa, Turkmenistanissa, Ukrainassa, Unkarissa, Uzbekistanissa, Valko-Venäjällä ja Venäjällä** syntyneet, tämän rajoitetun takuun ehtoja koskevat kiistat (ehtojen rikkomista, takuun irtisanomista ja ehtojen pätemättömyyttä koskevat kiistat mukaan luettuina) päätetään väl miesmenettelyllä Itävallan talouskamarin kansainvälisen sovittelukeskuksen (International Arbitral Center of the Federal Economic Chamber in Vienna) väl miehiä ja sovittelua koskevien sääntöjen mukaisesti. Väl mieskäsitely pidetään Wienissä, Itävallassa, ja sen virallisena kielenä on englanti. Väl miestien päätös on lopullinen ja kumpaakin osapuolta sitova. Siksi osapuolet luopuvat Itävallan siviiliasia in oikeudenkäyntimenettelyä koskevan lain pykälän 598 (2) mukaisesti sanotun lain pykälän 595 (1) kohdan 7 mukaisista oikeuksistaan. Lenovo voi kuitenkin aloittaa oikeudenkäynnin asennusmaan laillisessa tuomioistuimessa.

Kaikki **Virossa, Latviassa tai Liettuaassa** syntyneet, tämän rajoitetun takuun ehtoja koskevat kiistat ratkaistaan lopullisesti väl miesmenettelyllä, joka toimitetaan Helsingissä Suomessa paikallisten, väl miesmenettelyä koskevien lakien määräysten mukaisesti. Kumpikin osapuoli nimittää yhden väl miehen. Nämä väl miehet nimittävät kolmannen väl miehen, joka toimii väl miesoikeuden puheenjohtajana. Jos osapuolten nimittämät väl miehet eivät pääse sopimukseen puheenjohtajasta, tämän nimittää Helsingin keskuskaupakamari.

## **EUROOPAN UNIONI (EU)**

**SEURAAVAT EHDOT OVAT VOIMASSA KAIKISSA NÄISSÄ MAISSA:**  
EU-maassa hankitun Koneen takuu on voimassa ja käytettävissä kaikissa

niissä EU-maissa, joissa Kone on julkistettu ja tuotu myyntiin.

**Takuuhuollon saanti:** *Tähän jaksoon lisätään seuraava teksti:*

IBM:n takuhuollon voi tilata Euroopan unionin maissa puhelinnumerosta, joka on mainittu Osassa 3 - Takuuta koskevat tiedot.

Asiakas voi ottaa yhteyden IBM:n huoltoon postiosoitteella:

IBM Warranty & Service Quality Dept.

PO Box 30

Spango Valley

Greenock

Scotland PA16 0AH.

## **KULUTTAJAT**

Kuluttajilla on kansallisen kuluttajansuojalain suomat lailliset oikeudet, joihin tämän rajoitetun takuun ehdot eivät vaikuta.

**ALANKOMAAT, ESPANJA, ITALIA, ITÄVALTA, KREIKKA, NORJA, PORTUGALI, RUOTSI, SUOMI, SVEITSI JA TANSKA**

**Vastuunrajoitus:** *Seuraava teksti korvaa tämän jakson koko tekstin:*

Jos pakottava lainsäädäntö ei toisin määrää, noudatetaan seuraavia ehtoja:

1. Lenovon vastuu vahingoista ja menetyksistä, joita tämän rajoitetun takuun ehtojen mukaisten velvoitteiden täyttämisestä aiheutuu tai joita aiheutuu muista tähän takuuseen liittyvistä syistä, on rajoitettu ainoastaan korvaukseen todistetusti toteutuneista välittömistä ja suorista vahingoista ja menetyksistä, joiden syynä on ollut mainittujen velvoitteiden tuottamuksellinen laiminlyönti (jos syy on Lenovon) tai jokin siihen verrattava syy. Korvauksen enimmäismäärä on Koneesta maksettu maksu. Edellä mainittu rajoitus ei koske korvauksia henkilövahingoista (mukaan lukien kuolemantapaus) eikä kiinteään ja irtaimeen omaisuuteen kohdistuneista vahingoista, joista Lenovolla on lakisääteinen vastuu.
2. **LENOVO, SEN TOIMITTAJAT TAI JÄLLEENMYYJÄT TAIKKA PALVELUNTOIMITTAJAT EIVÄT VASTAA MISSÄÄN TAPAUKSESSA 1) TIETOJEN HÄVIÄMISESTÄ TAI VAHINGOITTUMISESTA, 2) SATUNNAISISTA TAI EPÄSUORISTA VAHINGOISTA TAI VÄLILLISISTÄ TALOUDELLISISTA VAHINGOISTA, 3) SAAMATTA JÄÄNEISTÄ VOITOISTA, VAIKKA NIIDEN VÄLITTÖMÄNÄ SYYNÄ OLISI VAHINGOT AIHEUTTANUT TAPAHTUMA, TAI 4) MENETETYSTÄ LIIKETOIMINNASTA JA SAAMATTA JÄÄNEISTÄ TULOISTA, GOODWILL-ARVOISTA TAI SÄÄSTÖISTÄ. LENOVO, SEN TOIMITTAJAT JA JÄLLEENMYYJÄT TAIKKA PALVELUNTOIMITTAJAT EIVÄT VASTAA VAHINGOSTA SIINÄKÄÄN TAPAUKSESSA, ETTÄ NIILLE ON ILMOITETTU TÄLLÄISEN VAHINGON MAHDOLLISUUDESTA.**

## RANSKA JA BELGIA

**Vastuunrajoitus:** *Seuraava teksti korvaa tämän jakson koko tekstin:*

Jos pakottava lainsäädäntö ei toisin määrää, noudatetaan seuraavia ehtoja:

1. Lenovon vastuu vahingoista ja menetyksistä, joita tämän rajoitetun takuun ehtojen mukaisten velvoitteiden täyttämisestä aiheutuu, on rajoitettu ainoastaan korvaukseen todistetusti toteutuneista välittömistä ja suorista vahingoista ja menetyksistä, joiden syynä on ollut mainittujen velvoitteiden tuottamuksellinen laiminlyönti (jos syy on Lenovon). Korvauksen enimmäismäärä on vahingot aiheuttaneesta Koneesta maksettu maksu.

Edellä mainittu rajoitus ei koske korvauksia henkilövahingoista (mukaan lukien kuolemantapaus) eikä kiinteään ja irtaimeen omaisuuteen kohdistuneista vahingoista, joista Lenovolla on lakisääteinen vastuu.

2. **LENOVO, SEN TOIMITTAJAT TAI JÄLLEENMYYJÄT TAIKKA PALVELUNTOIMITTAJAT EIVÄT VASTAA MISSÄÄN TAPAUKSESSA 1) TIETOJEN HÄVIÄMISESTÄ TAI VAHINGOITTUMISESTA, 2) SATUNNAISISTA TAI EPÄSUORISTA VAHINGOISTA TAI VÄLILLISISTÄ TALOUDELLISISTA VAHINGOISTA, 3) SAAMATTA JÄÄNEISTÄ VOITOISTA, VAIKKA NIIDEN VÄLITTÖMÄNÄ SYYNÄ OLISI VAHINGOT AIHEUTTANUT TAPAHTUMA, TAI 4) MENETETYSTÄ LIIKETOIMINNASTA JA SAAMATTA JÄÄNEISTÄ TULOISTA, GOODWILL-ARVOISTA TAI SÄÄSTÖISTÄ. LENOVO, SEN TOIMITTAJAT JA JÄLLEENMYYJÄT TAIKKA PALVELUNTOIMITTAJAT EIVÄT VASTAA VAHINGOSTA SIINÄKÄÄN TAPAUKSESSA, ETTÄ NIILLE ON ILMOITETTU TÄLLÄISEN VAHINGON MAHDOLLISUUDESTA.**

## SEURAAVAT EHDOT OVAT MAAKOHTAISIA:

### ITÄVALTA

**Nämä rajoitetun takuun ehdot korvaavat kaikki soveltuvat lakisääteiset takuut.**

**Takuun laajuus:** *Seuraava teksti korvaa tämän jakson ensimmäisen kappaleen ensimmäisen lauseen:*

Lenovo takaa sen, että Kone toimii oikein normaalissa käytössä ja että Kone vastaa määrityksiään.

*Tähän jaksoon lisätään seuraavat kappaleet:*

Takuuehtojen rikkomista koskevan kanteen nostoon kuluttajalla on vähintään se aika, joka on säädetty laissa. Jos palveluntarjoaja ei pysty saattamaan Lenovon Konetta toimintakuntoon, asiakkaalla on oikeus pyytää osittaista hyvitystä, joka perustuu toimimattoman Koneen alentuneeseen arvoon, tai pyytää Konetta koskevan sopimuksen purkua ja Koneesta maksamansa maksun palautusta.

*Toista kappaletta ei sovelleta.*

**Lenovon toimet vikojen korjauksessa:** *Tähän jaksoon lisätään seuraava teksti:* Takuuajana Lenovo korvaa asiakkaalle tälle viallisen koneen kuljetuksesta IBM-huoltopisteeseen aiheutuneet kulut.

**Vastuunrajoitus:** *Tähän jaksoon lisätään seuraava kappale:* Tässä sopimuksessa määritetyt rajoitukset eivät ole voimassa, jos Lenovo on aiheuttanut vahingon tahallisesti tai jos vahingon on aiheuttanut Lenovon törkeä tuottamus.

*Seuraava lause lisätään kohdan 2 loppuun:*  
Lenovon vastuu rajoittuu olennaisten sopimusehtojen rikkomisesta aiheutuneisiin vahinkoihin, jos kyseessä on lievä tuottamus.

## **EGYPTI**

**Vastuunrajoitus:** *Seuraava teksti korvaa tämän jakson kohdan 2:* korvauksiin asiakkaan osoittamista muista todellisista suorista vahingoista siten, että korvauksen enimmäismäärä on vaatimuksen perusteena olevan vahingon aiheuttaneesta Koneesta maksettu maksu.

*Toimittajia, jälleenmyyjiä ja Palveluntoimittajia koskeva osuus ei muutu.*

## **RANSKA**

**Vastuunrajoitus:** *Seuraava teksti korvaa tämän jakson ensimmäisen kappaleen ensimmäisen lauseen:*

Lenovon vastuu ja asiakkaan oikeus vahingonkorvaukseen on kaikissa tapauksissa rajoitettu ainoastaan: (kohdat 1 ja 2 eivät muutu).

## **SAKSA**

**Takuun laajuus:** *Seuraava teksti korvaa tämän jakson ensimmäisen kappaleen ensimmäisen lauseen:*

Lenovo takaa sen, että Kone toimii oikein normaalissa käytössä ja että Kone vastaa määrityksiään.

*Tähän jaksoon lisätään seuraavat kappaleet:*

Koneen takuuajana on vähintään kaksitoista kuukautta. Jos palveluntarjoaja ei pysty saattamaan Lenovon Koneita toimintakuntoon, asiakkaalla on oikeus pyytää osittaista hyvitystä, joka perustuu toimimattoman Koneen alentuneeseen arvoon, tai pyytää Koneita koskevan sopimuksen purkua ja Koneesta maksamansa maksun palautusta.

*Toista kappaletta ei sovelleta.*

**Lenovon toimet vikojen korjauksessa:** *Tähän jaksoon lisätään seuraava teksti:* Takuuajana viallisen Koneen kuljetus Lenovolle tai IBM:lle tapahtuu Lenovon kustannuksella.

**Vastuunrajoitus:** *Tähän jaksoon lisätään seuraava kappale:*

Tässä sopimuksessa määritetyt rajoitukset eivät ole voimassa, jos Lenovo on aiheuttanut vahingon tahallisesti tai jos vahingon on aiheuttanut Lenovon törkeä tuottamus.

*Seuraava lause lisätään kohdan 2 loppuun:*

Lenovon vastuu rajoittuu olennaisten sopimusehtojen rikkomisesta aiheutuneisiin vahinkoihin, jos kyseessä on lievä tuottamus.

## UNKARI

**Vastuunrajoitus:** *Tämän jakson perään lisätään seuraava teksti:*

Tässä määritetyt rajoitukset eivät koske vastuuta henkeä, fyysistä hyvinvointia tai terveyttä vaarantavasta sopimusrikkomuksesta, joka on aiheutettu tahallisesti, törkeän tuottamuksellisesti tai rikollisella teolla.

Osapuolet hyväksyvät vastuunrajoitukset päteviksi ehdoiksi ja toteavat, että Unkarin siviililain pykälää 314.(2) sovelletaan tämän vastuunrajoituksen mukaiseen hankintahintaan ja muihin tämän rajoitetun takuun ehtojen nojalla saataviin etuisuuksiin.

## IRLANTI

**Takuun laajuus:** *Tähän jaksoon lisätään seuraava teksti:*

Lukuun ottamatta tässä sopimuksessa nimenomaan mainittuja ehtoja mitkään takuut, jotka on säädetty vuoden 1893 Sale of Goods Act -laissa ja vuoden 1980 Sale of Goods and Supply of Services Act -laissa, eivät ole voimassa.

**Vastuunrajoitus:** *Seuraava teksti korvaa tämän jakson koko tekstin:*

Termillä "Rikkomus" tarkoitetaan tässä jaksossa mitä tahansa Lenovon tekoa, lausumaa, laiminlyöntiä tai tuottamusta, joka liittyy tämän rajoitetun takuun ehtoihin, joista Lenovo on lakisääteisesti sopimus- tai vahingonkorvausvastuussa asiakkaalle. Useita Rikkomuksia, jotka yhdessä aiheuttavat olennaisilta piirteiltään samanlaisen menetyksen tai vahingon tai vaikuttavat tällaisen menetyksen tai vahingon syntyyn, käsitellään yhtenä Rikkomuksena, jonka tapahtumapäivämääräksi katsotaan sen päivän päivämäärä, jona tällainen Rikkomus on viimeksi tapahtunut.

Joissakin tilanteissa asiakkaalla voi olla oikeus vaatia Lenolta vahingonkorvausta Rikkomuksen perusteella.

Tämä jakso määrittää Lenovon vastuun laajuuden ja kaikki asiakkaan korvausvaatimusten perusteet.

1. Lenovolla on rajoittamaton vastuu Lenovon tuottamuksesta aiheutuneista kuolemantapauksista ja ruumiinvammoista.

2. Lenovolla on rajoittamaton vastuu asiakkaan irtaimelle omaisuudelle Lenovon tuottamuksesta aiheutuneista fyysisistä vahingoista, mutta kuitenkin aina kohdassa **Tapaukset, joista Lenovo ei vastaa** esitetyin poikkeuksin.
3. Lenovon vastuu todellisista vahingoista mistä tahansa Rikkomuksesta on aina, paitsi edellä kohdissa 1 ja 2 mainituissa tapauksissa, enintään 125 % summasta, jonka asiakas on maksanut Rikkomukseen suoraan liittyvästä Koneesta.

### **Tapaukset, joista Lenovo ei vastaa**

Lenovo tai sen toimittaja tai jälleenmyyjä taikka Palveluntoimittaja ei vastaa missään tapauksessa, paitsi edellä kohdassa 1 mainituissa tapauksissa, seuraavista vahingoista, vaikka Lenovolle, sen toimittajalle tai jälleenmyyjälle taikka Palveluntoimittajalle on ilmoitettu tällaisen vahingon mahdollisuudesta:

1. tietojen häviäminen tai vahingoittuminen
2. erityinen, epäsuora tai välillinen vahinko
3. saamatta jääneet voitot tai säästöt tai menetetyt liiketoimet tai liiketulot tai goodwill-arvot.

### **SLOVAKIA**

**Vastuunrajoitus:** *Viimeisen kappaleen loppuun lisätään seuraava teksti:*

Rajoituksia sovelletaan Slovakian kauppalaain pykälien 373 - 386 sallimassa laajuudessa.

### **ETELÄ-AFRIKKA, NAMIBIA, BOTSWANA, LESOTHO JA SWAZIMAA**

**Vastuunrajoitus:** *Tähän jaksoon lisätään seuraava teksti:*

Lenovon vastuu ja asiakkaan oikeus vahingonkorvauksiin rajoittuu korvauksiin asiakkaan osoittamista muista todellisista vahingoista, jotka aiheutuvat siitä, ettei Lenovo ole täyttänyt velvollisuuksiaan tai tämän takuusopimuksen ehtoja, siten, että korvauksen enimmäismäärä on vaatimuksen perusteena olevan vahingon aiheuttaneesta Koneesta maksettu maksu.

### **ISO-BRITANNIA**

**Vastuunrajoitus:** *Seuraava teksti korvaa tämän jakson koko tekstin:*

Termillä "Rikkomus" tarkoitetaan tässä jaksossa mitä tahansa Lenovon tekoa, lausumaa, laiminlyöntiä tai tuottamusta, joka liittyy tämän rajoitetun takuun ehtoihin, joista Lenovo on lakisääteisesti sopimus- tai vahingonkorvausvastuussa asiakkaalle. Useita Rikkomuksia, jotka yhdessä aiheuttavat olennaisilta piirteiltään samanlaisen menetyksen tai vahingon tai vaikuttavat tällaisen menetyksen tai vahingon syntyyn, käsitellään yhtenä Rikkomuksena.

Joissakin tilanteissa asiakkaalla voi olla oikeus vaatia Lenovolta vahingonkorvausta Rikkomuksen perusteella.



Tämä jakso määrittää Lenovon vastuun laajuuden ja kaikki asiakkaan korvausvaatimusten perusteet.

1. Lenovolla on rajoittamaton vastuu:
  - a. Lenovon tuottamuksesta aiheutuneista kuolemantapauksista ja ruumiinvammoista
  - b. velvoitteista, jotka on määritetty vuoden 1979 Sale of Goods Act -lain pykälässä 12 tai vuoden 1982 Supply of Goods and Services Act -lain pykälässä 2 tai muissa myöhemmissä, vastaavat pykälät sisältävissä tai ne uudelleen voimaansaattavissa laeissa.
2. Lenovolla on rajoittamaton vastuu asiakkaan irtaimelle omaisuudelle Lenovon tuottamuksesta aiheutuneista fyysisistä vahingoista, mutta kuitenkin aina kohdassa **Tapaukset, joista Lenovo ei vastaa** esitetyin poikkeuksin.
3. Lenovon vastuu todellisista vahingoista mistä tahansa Rikkomuksesta on aina, paitsi edellä kohdissa 1 ja 2 mainituissa tapauksissa, enintään 125 % summasta, jonka asiakas on maksanut Rikkomukseen suoraan liittyvästä Koneesta.

Tämä vastuunrajoitus koskee myös Lenovon toimittajia ja jälleenmyyjiä ja asiakkaan käyttämää Palveluntoimittajaa. Mainitut rajoitukset määrittävät vahingonkorvauksen enimmäismäärän, jonka Lenovo sekä sen käyttämät toimittajat ja jälleenmyyjät ovat velvollisia yhteensä maksamaan.

#### **Tapaukset, joista Lenovo ei vastaa**

Lenovo tai sen toimittaja tai jälleenmyyjä taikka Palveluntoimittaja ei vastaa missään tapauksessa, paitsi edellä kohdassa 1 mainituissa tapauksissa, seuraavista vahingoista, vaikka Lenovolle, sen toimittajalle tai jälleenmyyjälle taikka Palveluntoimittajalle on ilmoitettu tällaisen vahingon mahdollisuudesta:

1. tietojen häviäminen tai vahingoittuminen
2. erityinen, epäsuora tai välillinen vahinko
3. saamatta jääneet voitot tai säästöt tai menetetyt liiketoimet tai liiketulot tai goodwill-arvot.

### **Osa 3 - Takuuta koskevat tiedot**

Tässä osassa on tietoja Konetta koskevasta takuusta, kuten takuuajasta ja Lenovon tarjoamasta takuuhuollosta.

#### **Takuuaika**

Takuuaika voi vaihdella maittain tai alueittain, ja se on ilmoitettu jäljempänä olevassa taulukossa. HUOMAUTUS: "Alue" tarkoittaa Kiinalle kuuluvaa Hongkongin tai Macaon erityishallintoaluetta.

Kolmen vuoden takuu osille ja yhden vuoden takuu työlle tarkoittaa, että Lenovo antaa maksutonta takuuhuoltoa seuraaville kohteille:

- a. osille ja työlle takuun ensimmäisen vuoden ajan; ja

b. vain osille (osien vaihto) takuun toisena ja kolmantena vuonna.  
 Palveluntarjoaja laskuttaa kaikesta tehdystä huolto- ja vaihtotyöstä takuun toisena ja kolmantena vuonna.

Konetyyppi	Hankintamaa tai -alue	Takuuaika	Takuuhuollon lajit
1866	Yhdysvallat, Kanada, Meksiko, Brasilia ja Australia	Osat ja työ - 3 vuotta  Akku ja digikynä - 1 vuosi	6  1
	Japani	Osat ja työ - 1 vuosi  Akku ja digikynä - 1 vuosi	6  1
	Muut	Osat ja työ - 3 vuotta  Akku ja digikynä - 1 vuosi	7  1
1867	Kaikki	Osat ja työ - 3 vuotta  Akku - 1 vuosi	5  1
1868	Yhdysvallat	Osat ja työ - 1 vuosi  Akku ja digikynä - 1 vuosi	6  1
	Muut	Osat ja työ - 1 vuosi  Akku ja digikynä - 1 vuosi	7  1
1869	Yhdysvallat	Osat ja työ - 3 vuotta  Akku ja digikynä - 1 vuosi	6  1

**Huomautus:** ThinkPad X41 Tablet -tietokoneen mukana on viisi X41 Tablet -digikynän vaihtokärkeä. Säilytä vaihtokärjet turvallisessa paikassa myöhempää käyttöä varten. Vaihtokärjet eivät sisälly digikynän tai tietokoneen takuuseen.

---

## Takuuhuollon lajit

Palveluntoimittaja tarjoaa tarvittaessa huolto- tai vaihtotyötä sen mukaan, minkälajinen takuuhuolto Koneelle on määritetty edellä olevassa taulukossa (lajin kuvaus on jäljempänä). Huollon ajankohta määräytyy asiakkaan yhteydenoton ajankohdan ja osien saatavuuden perusteella. Palvelutasot ovat vasteaikatavoitteita, eikä niiden pitävyydestä anneta takeita. Määritetty takuupalvelun taso ei ehkä ole käytettävissä kaikkialla maailmassa, ja Koneen huollosta Palveluntoimittajan normaalin palvelualueen ulkopuolella saatetaan periä lisämaksu. Maa- ja aluekohtaisia tietoja saa paikallisen Palveluntoimittajan edustajalta tai käytettävältä jälleenmyyjältä.

### 1. Asiakkaan vaihdettavissa olevaa osaa ("CRU") koskeva palvelu

Lenovo toimittaa asiakkaan vaihdettavissa olevat osat (CRU) asiakkaalle tämän itse toteuttamassa asennusta varten. Tason 1 osat on helppo asentaa, kun taas tason 2 osien asennus edellyttää jonkin verran teknistä osaamista ja tiettyjä työkaluja. Asiakkaan vaihdettavissa olevaa osaa koskevat tiedot ja asennusohjeet toimitetaan Koneen mukana. Ne voi myös pyytää Lenovolta milloin tahansa. Asiakas voi pyytää Palveluntoimittajaa asentamaan CRU-osan ilman lisämaksua Koneelle kuuluvien takuupalvelujen mukaisesti. Lenovo määrittää vaihto-osan mukana toimitetussa aineistossa, tuleeko viallinen osa palauttaa. Kun palautusta edellytetään, 1) vaihto-osan mukana toimitetaan palautusohjeet ja kuljetuspakkaus ja 2) asiakkaalta saatetaan periä maksu vaihto-osasta, jos asiakas ei palauta Lenovon pyytämää viallista osaa 30 päivän kuluessa vaihto-osan vastaanotosta.

### 2. Huolto asiakkaan tiloissa

Palveluntoimittaja korjaa viallisen Koneen tai vaihtaa sen toiseen Koneeseen asiakkaan tiloissa ja tarkistaa korjatun tai korvaavan Koneen toimintakunnon. Asiakkaan tulee tarjota huoltohenkilöille sopiva työskentelytila, jossa nämä voivat purkaa ja koota Lenovon Koneen. Tilan on oltava puhdas, hyvin valaistu ja tarkoitukseen sopiva. Joissakin konetyypeissä tietyt korjaustoimet saattavat edellyttää Koneen lähettämistä nimettyyn korjauskeskukseen.

### 3. Kuljetuspalvelu tai korjauskeskuksessa annettava palvelu\*

Asiakas kytkee viallisen Koneen irti Palveluntoimittajan järjestämää Koneen noutoa varten. Asiakkaalle toimitetaan kuljetuspakkaus, johon pakkaamansa Koneen asiakas palauttaa ilmoitettuun korjauskeskukseen. Kuljetuspalvelu noutaa Koneen ja toimittaa sen ilmoitettuun

korjauskeskukseen. Korjauskeskus järjestää korjatun tai korvaavan Koneen palautuksen asiakkaalle. Asiakas vastaa Koneen asennuksesta ja tarkistuksesta.

#### 4. Asiakkaan toteuttama kuljetus tai postikuljetus

Asiakas toimittaa tai postittaa sopivalla tavalla pakkaamansa viallisen Koneen Palveluntoimittajan määrittämällä tavalla Palveluntoimittajan ilmoittamaan paikkaan. Asiakas vastaa kuljetuskustannuksista, jollei toisin ilmoiteta. Asiakas noutaa korjatun tai korvaavan Koneen tai se palautetaan asiakkaalle postitse. Asiakas vastaa tämän jälkeen tapahtuvasta Koneen asennuksesta ja tarkistuksesta.

#### 5. Asiakkaan vaihdettavissa olevan osan vaihtopalvelu ja huolto asiakkaan tiloissa

Tämä takuupalvelu on edellä kuvattujen palvelulajien 1 ja 2 yhdistelmä.

#### 6. Asiakkaan vaihdettavissa olevan osan vaihtopalvelu ja kuljetuspalvelu tai korjauskeskuksessa annettava palvelu

Tämä takuupalvelu on edellä kuvattujen palvelulajien 1 ja 3 yhdistelmä.

#### 7. Asiakkaan vaihdettavissa olevan osan vaihtopalvelu ja asiakkaan toteuttama kuljetus tai postikuljetus

Tämä takuupalvelu on edellä kuvattujen palvelulajien 1 ja 4 yhdistelmä.

**Kun käytettävissä on takuuhuollon laji 5, 6 tai 7, Palveluntoimittaja määrittää huoltotyöhön (korjauksiin) sovellettavan takuuhuollon lajin.**

\* Tätä palvelua kutsutaan joissakin maissa nimellä ThinkPad EasyServ tai EasyServ.

Takuuhuollon saamiseksi asiakkaan tulee ottaa yhteys Palveluntoimittajaan. Takuuhuollon voi tilata Kanadassa tai Yhdysvalloissa puhelinnumerosta 1800-IBM-SERV (426 7378). Muissa maissa takuuhuollon voi tilata taulukossa mainitusta maakohtaisesta puhelinnumerosta.

---

## Maakohtaiset puhelinnumerot

Puhelinnumeroita saatetaan muuttaa ennalta ilmoittamatta.

Tukipalvelukeskusten ajantasaiset puhelinnumerot saa näkyviin siirtymällä WWW-osoitteeseen <http://www.lenovo.com/think/support> ja valitsemalla **Support phone list -vaihtoehdon**.

Maa tai alue	Puhelinnumero
Afrikka	Afrikka: +44 (0) 1475 555 055 Etelä-Afrikka: +27 11 3028888 ja 0800110756 Keski-Afrikka: Ota yhteys lähimpään IBM:n yhteistyökumppaniin (IBM Business Partner)

<b>Maa tai alue</b>	<b>Puhelinnumero</b>
Alankomaat	+31 20 514 5770 (hollanti)
Argentiina	0800 666 0011 (espanja)
Australia	131 426 (englanti)
Belgia	02 210 9820 (30 päivän käyttöönottopalvelu) 02 225 3611 (Takuu- ja tukipalvelut) (hollanti) 02 210 9800 (30 päivän käyttöönottopalvelu) 02 225 3611 (Takuu- ja tukipalvelut) (ranska)
Bolivia	0800 0189 (espanja)
Brasilia	Sao Paulon seutu: (11) 3889 8986 Sao Paulon seudun ulkopuolelta: 0800 7014 815 (Brazilian portugali)
Chile	800 224 488 (espanja)
Costa Rica	284 3911 (espanja)
Dominikaaninen tasavalta	566 4755 566 5161 (alanumero 8201) Maksuton palvelunumero Dominikaanisessa tasavallassa: 1200 1929 (espanja)
Ecuador	1 800 426 911 (espanja)
El Salvador	250 5696 (espanja)
Espanja	91 714 7983 91 397 6503 (espanja)
Filippiinit	1800 1888 1426 +63 2 995 8420 (englanti, filippiini)
Guatemala	335 8490 (espanja)
Honduras	Tegucigalpa & San Pedro Sula: 232 4222 San Pedro Sula: 552 2234 (espanja)
Hongkong (Kiinan erityishallintoalue)	Kotikäytössä olevat tietokoneet: 852 2825 7799 Yrityskäytössä olevat tietokoneet: 852 8205 0333 ThinkPad- ja WorkPad-tietokoneet: 852 2825 6580 (kanton, englanti ja putonghua)
Indonesia	800 140 3555 +62 21 251 2955 (englanti, indonesia)

<b>Maa tai alue</b>	<b>Puhelinnumero</b>
Intia	1600 446 666 Vaihtoehtoinen maksuton numero: +91 80 2678 8940 (englanti)
Irlanti	01 815 9202 (30 päivän käyttöönottopalvelu) 01 881 1444 (Takuu- ja tukipalvelut) (englanti)
Iso-Britannia	01475 555 055 (30 päivän käyttöönottopalvelu) Laitteisto: 08705 500 900 (Takuu- ja tukipalvelut) Ohjelmisto: 08475 151 516 (Takuu- ja tukipalvelut) (englanti)
Italia	02 7031 6101 (30 päivän käyttöönottopalvelu) +39 800 820 094 (Takuu- ja tukipalvelut) (italia)
Itävalta	01 24592 5901 (30 päivän käyttöönottopalvelu) 01 211 454 610 (Takuu- ja tukipalvelut) (saksa)
Japani	Pöytätietokoneet: Maksuton numero: 0120 887 870 Englanninkielinen tuki: +81 46 266 4724  ThinkPad: Maksuton numero: 0120 887 874 Englanninkielinen tuki: +81 46 266 4724  Numeroissa vastaa japaninkielinen puhelinvastaaja. Jos haluat englanninkielistä puhelintukea, odota automaattivastauksen päättymistä. Sen jälkeen puheluun vastaa keskuksenhoitaja. Pyydä englanninkielistä tukea "English support please", jolloin keskus siirtää puhelun englantia puhuvalle henkilölle.  PC-ohjelmistotuotteet: 0120 558 695 Ulkomaanpuheluk: +81 44 200 8666 (japani)
Kanada	1 800 565 3344 (englanti ja ranska) Toronton alue: 416 383 3344
Kiina	800 810 1818 (mandariinikiina)
Kolumbia	1 800 912 3021 (espanja)
Korea	1588 5801 (korea)
Kreikka	+30 210 680 1700
Kroatia	0800 0426
Kypros	+357 2284 1100

<b>Maa tai alue</b>	<b>Puhelinnumero</b>
Latvia	+386 611 796 699
Liettua	+386 611 796 699
Luxemburg	+352 298 977 5063 (ranska)
Lähi-itä	+44 (0) 1475 555 055
Malesia	1800 888 558 (englanti, malaiji)
Malta	+356 234 175
Meksiko	001 866 434 2080 (espanja)
Nicaragua	255 6658 (espanja)
Norja	6681 1100 (30 päivän käyttöönottopalvelu) 8152 1550 (Takuu- ja tukipalvelut) (norja)
Panama	206 6047 (espanja)
Peru	0 800 50 866 (espanja)
Portugali	+351 21 892 7147 (portugali)
Puola	+48 228 786 999
Ranska	0238 557 450 (30 päivän käyttöönottopalvelu) Laitteisto: 0810 631 213 (Takuu- ja tukipalvelut) Ohjelmisto: 0810 631 020 (Takuu- ja tukipalvelut) (ranska)
Romania	+4 021 224 4015
Ruotsi	08 477 4420 (30 päivän käyttöönottopalvelu) 077 117 1040 (Takuu- ja tukipalvelut) (ruotsi)
Saksa	07032 15 49201 (30 päivän käyttöönottopalvelu) 01805 253 558 (Takuu- ja tukipalvelut) (saksa)
Singapore	1800 3172 888 (englanti, malaiji)
Slovakia	+421 249 541 217
Slovenia	+386 1 4796 699
Sri Lanka	+94 11 2448 442 (englanti)
Suomi	09 459 6960 (30 päivän käyttöönottopalvelu) +358 800 14260 (Takuu- ja tukipalvelut) (suomi)
Sveitsi	058 333 0900 (30 päivän käyttöönottopalvelu)) 0800 555 454 (Takuu- ja tukipalvelut) (saksa, ranska ja italia)
Taiwan	886 2 8723 9799 (mandariinikiina)

Maa tai alue	Puhelinnumero
Tanska	4520 8200 (30 päivän käyttöönottopalvelu) 7010 5150 (Takuu- ja tukipalvelut) (tanska)
Thaimaa	1 800 299 229 (thai)
Tsekin tasavalta	+420 272 131 316
Turkki	00800 211 4032 (turkki)
Unkari	+36 1382 5720
Uruguay	000 411 005 6649 (espanja)
Uusi-Seelanti	0800 446 149 (englanti)
Venezuela	0 800 100 2011 (espanja)
Venäjä	+7 095 940 2000 (venäjä)
Vietnam	Pohjoinen alue ja Hanoi: 844 843 6675 Eteläinen alue ja Ho Chi Minh City: 848 829 5160 (englanti, vietnam)
Viro	+386 611 796 699
Yhdysvallat	1 800 426 7378 (englanti)

## Meksikoa koskevat lisätakuuehdot

Näiden lisätakuuehtojen katsotaan olevan osa Lenovon rajoitetun takuun ehtoja, ja nämä ehdot koskevat ainoastaan Meksikon yhdysvaltain alueella kaupallisesti jaeltavia ja myytäviä tuotteita. Jos rajoitetun takuun ehdot ja nämä lisäehdot ovat keskenään ristiriitaiset, sovelletaan näitä lisätakuuehtoja.

Kaikilla laitteistoon esiasennetuilla ohjelmilla on asennusvikoja koskeva takuu vain 30 päivän ajan laitteen hankintapäivästä laskettuna. Lenovo ei vastaa tällaisissa ohjelmissa olevista tiedoista ja/tai käyttäjän asentamissa ohjelmissa tai tuotteen oston jälkeen asennetuissa ohjelmissa olevista tiedoista.

Takuun piiriin kuulumattomat palvelut laskutetaan käyttäjältä ennalta pyydetyn suostumuksen perusteella.

Jos tarvitset takuuhuoltopalveluja, soita asiakastukikeskuksen (Customer Support Center) palvelunumeroon 001 866 434 2080. Puhelu ohjataan edelleen lähimpään valtuutettuun huoltopalvelukeskukseen (Authorized Service Center). Jos sijaintipaikassasi tai 70 kilometrin säteellä siitä ei ole valtuutettua huoltopalvelukeskusta, takuu kattaa kaikki kohtuulliset kuljetusmaksut, jotka aiheutuvat tuotteen kuljetuksesta IBM:n lähimpään valtuutettuun huoltopalvelukeskukseen. Ota yhteys lähimpään valtuutettuun



huoltopalvelukeskukseen ja pyydä tuotteen kuljetukseen tarvittavat hyväksynnät tai kuljetukseen liittyvät tiedot sekä osoite, johon tuote on kuljetettava.

Valtuutettujen palvelukeskusten luettelo on WWW-osoitteessa  
[http://www.pc.ibm.com/la/centros\\_de\\_servicio/servicio\\_mexico/servicio\\_mexico.html](http://www.pc.ibm.com/la/centros_de_servicio/servicio_mexico/servicio_mexico.html)

**Valmistaja:**

**SCI Systems de México, S.A. de C.V.**  
**Av. De la Solidaridad Iberoamericana No. 7020**  
**Col. Club de Golf Atlas**  
**El Salto, Jalisco, México**  
**C.P. 45680,**  
**Puh: 01 800 367 6900.**

**Markkinoija:**

**Lenovo de México, Comercialización y**  
**Servicios, S. A. de C. V.**  
**Alfonso Nápoles Gándara No 3111**  
**Parque Corporativo de Peña Blanca**  
**Delegación Álvaro Obregón**  
**México, D.F., México**  
**C.P. 01210,**  
**Puh: 01 800 00 325 00**



## Liite C. Asiakkaan vaihdettavissa olevat osat (CRU:t)

### Asiakkaan vaihdettavissa olevat osat (CRU:t)

Seuraavat ThinkPad-tietokoneen osat ovat asiakkaan vaihdettavissa olevia osia (CRU).

Luettelossa on mainittu asiakkaan vaihdettavissa olevat osat sekä kunkin osan kohdalla julkaisu tai muu aineisto, joka sisältää irrotus- tai vaihto-ohjeet.

	Käyttö ja vianmääritys	Asennus -opas	ThinkVantage Productivity Center	Hardware Maintenance Manual (online-versio)	Esittely-video
<b>Tason 1 CRU-osat</b>					
Paristo	X		X	X	X
Verkkosovitin ja -johto		X			
TrackPoint-paikannustapin pää		X	X		
Kiintolevyasema	X		X	X	X
Puhelinjohto		X			
Lisämuisti		X	X	X	X
Muistiotilan digikynä		X	X		
Paikoilleen napsautettava kiinnike	X			X	X
<b>Tason 2 CRU-osat</b>					
Tietoliikenne-tytärkortti			X	X	X
Mini-PCI-kortti			X	X	X
Näppäimistö			X	X	X

Asiakkaan vaihdettavissa olevien osien vaihto-ohjeet ovat käytönaikaisessa ohjeistossa. Voit aloittaa ThinkVantage Productivity Center -ohjelman käytön painamalla ThinkPad-tietokoneen sinistä Access IBM -painiketta.

Jos et pysty käyttämään näitä ohjeita tai jos asiakkaan vaihdettavissa olevan osan vaihdossa on ongelmia, voit käyttää jompaakumpaa seuraavista lisäresursseista:

- Hardware Maintenance Manual -julkaisu ja esittelyvideoita, jotka ovat saatavissa tukisivustosta osoitteessa  
<http://www.lenovo.com/think/support/site.wss/document.do?Indocid=part-video>
- Asiakastukikeskus. Kyseisen maan tai alueen tukikeskuksen puhelinnumero on kohdassa "Maakohtaiset puhelinnumerot" sivulla 70.

---

## Liite D. Huomioon otettavaa

---

### Huomioon otettavaa

Lenovo ei ehkä tarjoa tässä julkaisussa mainittuja koneita, palveluja ja ominaisuuksia kaikissa maissa. Saat lisätietoja Suomessa saatavana olevista koneista, ohjelmista ja palveluista Lenovon paikalliselta edustajalta. Viittaukset Lenovon koneisiin, ohjelmiin ja palveluihin eivät tarkoita sitä, että vain näitä tuotteita voidaan käyttää. Niiden asemesta on mahdollista käyttää mitä tahansa toiminnaltaan vastaavaa konetta, ohjelmaa tai palvelua, joka ei loukkaa Lenovon tekijänoikeutta tai muita lailla suojattuja oikeuksia. Haluttaessa käyttää yhdessä tämän tuotteen kanssa muita koneita, ohjelmia ja palveluja on niiden käytön arviointi ja tarkistus käyttäjän omalla vastuulla.

Lenovolla voi olla patenteja tai patenttihakemuksia, jotka koskevat tässä julkaisussa esitettyjä asioita. Tämän julkaisun hankinta ei anna mitään lisenssiä näihin patenteihin. Kirjallisia tiedusteluja voi tehdä osoitteeseen

*Lenovo (United States), Inc.  
500 Park Offices Drive, Hwy. 54  
Research Triangle Park, NC 27709  
U.S.A.  
Attention: Lenovo Director of Licensing*

LENOVO GROUP LTD. TARJOAA TÄMÄN JULKAISUN "SELLAISENAAN" ILMAN MITÄÄN NIMENOMAISESTI TAI KONKLUDENTTISESTI MYÖNNETTYÄ TAKUUTA, MUKAAN LUETTUINA TALOUDELLISTA HYÖDYNNETTÄVYYTTÄ, SOPIVUUTTA TIETTYYN TARKOITUKSEEN JA OIKEUKSIEN LOUKKAAMATTOMUUTTA KOSKEVAT KONKLUDENTTISESTI ILMAISTUT TAKUUT. Joidenkin maiden lainsäädäntö ei salli nimenomaisesti tai konkludenttisesti myönnettyjen takuiden rajoittamista, joten edellä olevaa rajoitusta ei sovelleta näissä maissa.

Tämä julkaisu voi sisältää teknisiä epätarkkuuksia ja painovirheitä. Julkaisun tiedot tarkistetaan säännöllisin väliajoin, ja tarpeelliset muutokset tehdään julkaisun uusiin painoksiin. Lenovo saattaa tehdä parannuksia tai muutoksia tässä julkaisussa kuvattuihin tuotteisiin ja ohjelmiin milloin tahansa ilman ennakoilmoitusta.

Tässä julkaisussa kuvattuja tuotteita ei ole tarkoitettu käytettäväksi implantaatio-ovelluksissa tai muissa elintoimintoja ylläpitävissä sovelluksissa, joissa toimintahäiriö saattaa aiheuttaa henkilövahingon tai kuoleman. Tämän julkaisun sisältämät tiedot eivät vaikuta Lenovon tuotteiden määrityksiin (spesifikaatioihin) tai takuisiin eivätkä muuta niitä. Mikään tässä julkaisussa

oleva lausuma ei sisällä nimenomaisesti tai konkludenttisesti ilmaistua Lenovon tai kolmannen osapuolen aineetonta oikeutta koskevaa lisenssiä, sitoumusta tai näiden loukkauksien varalta annettua suojausta. Kaikki tämän julkaisun tiedot perustuvat erityisympäristöissä saatuihin tuloksiin, ja ne esitetään esimerkkeinä. Muissa käyttöympäristöissä voidaan saada erilaisia tuloksia.

Lenovo pidättää itsellään oikeuden käyttää ja jakaa palautteena näin saamiaan tietoja parhaaksi katsomallaan tavalla, niin että siitä ei aiheudu lähettäjälle mitään velvoitteita.

Tässä julkaisussa olevat viittaukset muuhun kuin Lenovon WWW-sivustoon eivät ole osoitus siitä, että Lenovo millään tavoin vastaisi kyseisen WWW-sivuston sisällöstä tai käytöstä. Kyseisten WWW-sivustojen sisältämä aineisto ei sisälly tähän Lenovo-tuotteeseen tai sitä koskevaan aineistoon. Sivustojen käyttö on käyttäjän omalla vastuulla.

Kaikki julkaisun sisältämät suorituskykytiedot on määritetty testiympäristössä. Suorituskyky muissa toimintaympäristöissä saattaa poiketa merkittävästi ilmoitetuista arvoista. Osa mittauksista on saatettu tehdä kehitteillä olevissa järjestelmissä, eikä mikään takaa, että tulokset ovat samanlaiset yleisesti saatavana olevissa järjestelmissä. Lisäksi osa mittaustuloksista on saatettu saada ekstrapolaation avulla. Todelliset mittaustulokset voivat poiketa ilmoitetuista arvoista. Julkaisun käyttäjien tulee tarkistaa tietojen soveltuvuus omassa erityisympäristössään.

### **Television käyttöön liittyvä huomautus**

Seuraava huomautus koskee malleja, joissa on valmiiksi asennettuna TV-näyttötoiminto.

Tämä tuote sisältää kopiointisuojausmekanismia, joka on suojattu tietyillä Yhdysvalloissa rekisteröidyillä patenteilla sekä yleisellä tekijänoikeussuojalla. Tekijänoikeuden omistavat Macrovision Corporation ja muut oikeudenomistajat. Macrovisionin kopiointisuojausmekanismien käyttö edellyttää Macrovision Corporationin lupaa ja on tarkoitettu ainoastaan kotona tapahtuvaan ja muuhun pienimuotoiseen käyttöön. Muunlaiseen käyttöön tarvitaan Macrovisionin suostumus. Koodin takaisinkääntäminen ja purkaminen on kielletty.

---

### **Tietoja sähkömagneettisesta säteilystä**

Seuraavat tiedot koskevat ThinkPad X41 Tablet, koneen tyyppiä 1866, 1867, 1868 and 1869

## Lausuma FCC (Federal Communications Commission) -säännösten mukaisuudesta

Tämä tuote on testattu ja sen on todettu täyttävän FCC-säännösten osassa 15 luokan B digitaalisille laitteille asetetut vaatimukset. Luokan B laitteet antavat kohtuullisen suojan häiriöitä vastaan asuinympäristössä tehdyssä asennuksessa. Tämä laite tuottaa, käyttää ja mahdollisesti säteilee radiotaajuista energiaa. Jos laitetta ei asenneta sen mukana toimitettujen ohjeiden mukaisesti, se saattaa aiheuttaa häiriöitä radioyhteyksiin. Minkään tietyn asennuksen häiriöttömyyttä ei kuitenkaan voida taata. Jos tämä laite aiheuttaa häiriöitä radio- tai televisiovastaanottiin (tämän voi todeta katkaisemalla laitteen virran ja kytkemällä sen uudelleen), seuraavat toimet saattavat poistaa häiriöitä:

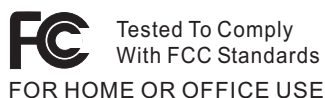
- Vastaanottimen antennin uudelleensuuntaus tai siirto toiseen paikkaan.
- Vastaanottimen ja häiriön aiheuttavan laitteen siirto kauemmaksi toisistaan.
- Häiriön aiheuttavan laitteen verkkojohdon kytkentä eri pistorasiaan kuin vastaanottimen.
- Lisäohjeita saa valtuutetuilta jälleenmyyjiltä ja huoltoedustajilta.

Lenovo ei ole vastuussa mistään radio- tai televisio liikenteen häiriöistä, jotka aiheutuvat muiden kuin suositeltujen kaapelien tai liittimien käytöstä tai laitteeseen tehdyistä luvattomista muutoksista. Luvattomat laitteeseen tehdyt muutokset saattavat mitätöidä käyttäjän oikeuden käyttää laitetta.

Tämä laite on yhdenmukainen FCC-säännösten osan 15 kanssa. Laitteen toiminta on seuraavien ehtojen alainen: (1) laite ei saa aiheuttaa häiriöitä ja (2) laitteen tulee sietää häiriöitä, mukaan lukien häiriöt, jotka voivat aiheuttaa laitteen toimintahäiriöitä.

Yhdenmukaisuuden on vakuuttanut

Lenovo (United States) Inc.  
One Manhattanville Road  
Purchase, New York 10577  
Telephone: (919) 254-0532



## Lausuma kanadalaisen laitehyväksynnän (Industry Canada) luokan B mukaisuudesta

Tämä luokan B digitaalinen laite on kanadalaisen ICES-003-määrityksen mukainen.

## **Lausuma Euroopan unionin direktiivin 89/336/ETY mukaisuudesta**

Tämä tuote on yhdenmukainen EU:n direktiivin 89/336/ETY suojausvaatimusten kanssa, jotka vastaavat jäsenmaiden säätämiä lakeja sähkömagneettisesta yhteensopivuudesta. Lenovo ei voi ottaa vastuuta suojauksen säilymisestä, mikäli laitteeseen tehdään muutoksia tai lisätään kortteja (osia), joita IBM ei ole suositellut.

Tämä tuote täyttää standardin EN 55022 (CISPR 22) luokan B vaatimukset. Luokan B laitteiden rajoitukset antavat kohtuullisen suojan häiriöitä vastaan käytettäessä lisensoituja tietoliikennelaitteita tyypillisissä ympäristöissä.

---

## **Environmental notices for Japan**

If you are a company employee and need to dispose of a ThinkPad computer that is the property of the company, you must do so in accordance with the Law for Promotion of Effective Utilization of Resources. The computer is categorized as industrial waste. It should be properly disposed of by an industrial waste disposal contractor certified by a local government. In accordance with the Law for Promotion of Effective Utilization of Resources, IBM Japan provides, through its PC Collecting and Recycling Services, for the collecting, reuse, and recycling of disused computers. For details, visit the IBM Web site at [www.ibm.com/jp/pc/service/recycle/](http://www.ibm.com/jp/pc/service/recycle/)

Pursuant to the Law for Promotion of Effective Utilization of Resources, the collecting and recycling of home-used computers by the manufacturer was begun on October 1, 2003. For details, visit the IBM Web site at [www.ibm.com/jp/pc/service/recycle/personal.html](http://www.ibm.com/jp/pc/service/recycle/personal.html)

### **Disposing of a ThinkPad computer component containing heavy metal**

The printed circuit board of a ThinkPad computer contains heavy metal. (Soldering with lead is used on the printed circuit board.) To properly dispose of the disused printed circuit board, follow the instructions in Collecting and recycling a disused ThinkPad computer

### **Disposing of a disused lithium battery**

A button-shaped lithium battery is installed on the system board of your ThinkPad computer to back up the main battery

If you want to replace it with a new one, contact your place of purchase or ask for a repair service provided by IBM. If you have replaced it by yourself and want to dispose of the disused lithium battery, insulate it with vinyl tape, contact your place of purchase, and follow the instructions.

If you use a ThinkPad computer at home and need to dispose of a lithium battery, you must comply with local ordinances and regulations



## Handling a disused ThinkPad battery pack

Your ThinkPad computer has a lithium ion battery pack or a nickel metal hydride battery pack. If you are a company ThinkPad computer user and need to dispose of a battery pack, contact the proper person in IBM sales, service, or marketing, and follow that person's instructions. You can also see the instructions at [www.ibm.com/jp/pc/recycle/battery](http://www.ibm.com/jp/pc/recycle/battery)

If you use a ThinkPad computer at home and need to dispose of a battery pack, you must comply with local ordinances and regulations.

---

## IBM Lotus -ohjelmistotarjous

**Tietoja tarjouksesta:** ThinkPad-tietokoneiden kanta-asiakkaana saat yhden rajoitetun lisenssin erilliseen Lotus Notes -työasemaohjelmaan. Tämä lisenssi antaa valtuuden asentaa ja käyttää tätä ohjelmistoa uudessa ThinkPad-tietokoneessa jommassakummassa seuraavista tilanteista:

- **Tarjoukseen ei sisälly tämän ohjelmiston asennuksessa tarvittavaa asennustietovälinettä. Jos käytössäsi ei vielä ole tarvittavaa Lotus Notes Client -ohjelmistoa,** voit tilata CD-tietolevyn ja asentaa ohjelmiston tietokoneeseen.\*\* Ohjelmiston tilausohjeet ovat jäljempänä.
- **Jos sinulla on jo ohjelmiston lisenssoitu kopio,** olet oikeutettu tekemään ohjelmistosta yhden lisäkopian ja käyttämään sitä.

**Tietoja IBM Lotus Notes -ohjelmasta:** Erillisessä rajoitetun käytön Notes-työasemaohjelmassa yhdistyvät viestien lähetyksen ja yhteistyötoiminnot sekä henkilökohtaisten tietojen hallinta, kuten sähköposti, kalenteri ja tehtäväluettelot. Saat ne käyttöösi myös ilman verkkoyhteyttä. Erillislisenssiin ei sisälly IBM Lotus Domino -palvelimien käyttöoikeutta, mutta asiakas voi päivittää sen täydeksi Notes-lisenssiksi edullisesti. Lisätietoja on WWW-osoitteessa <http://www.lotus.com/notes>.

**Asiakastuki:** Ohjelmiston ensimmäisessä asennuksessa mahdollisesti tarvitsemasi tiedot ja puhelinnumerot ovat tukisivustossa, osoitteessa <http://www.pc.ibm.com/support>. Voit ostaa teknistä tukea ensimmäisen asennuksen jälkeenkin osoitteesta <http://www.lotus.com/passport>.

**Huomautus:** Kun käytät Lotus SmartSuite v9.8 -ohjelmaa ThinkPad X41 Tablet -tietokoneessa, kirjoita kaikki syötteet näppäimistöllä. Digikynällä kirjoitetut syötteet eivät näy näytössä kunnolla. Lotus SmartSuite v9.8 -ohjelman käytölle Windows XP Tablet Edition -käyttöjärjestelmässä ei ole teknistä tukea.

**Kansainvälinen lisenssisopimus ohjelmien käytöstä (IBM International Program License Agreement, IPLA):** Tämän tarjouksen perusteella lisensoitavaan ohjelmistoon ei sisälly ohjelmistopäivityksiä tai teknistä tukea.

Käyttöoikeus on ohjelmiston mukana toimitettavan kansainvälisen lisenssisopimuksen (IPLA) ehtojen alainen. Tässä tarjouksessa mainitun Lotus Notes -ohjelmiston käyttö edellyttää tarjouksen ehtojen ja IBM:n kansainvälisen lisenssisopimuksen (IPLA) hyväksyntää. Lisätietoja IBM:n kansainvälisestä lisenssisopimuksesta (IBM International Program License Agreement, IPLA) on osoitteessa <http://www.ibm.com/software/sla/sladb.nsf>. Näitä ohjelmia ei saa myydä edelleen.

**Käyttölupatodistu:** ThinkPad -tietokoneen ostotodistus ja tämä tarjousasiakirja tulee säilyttää käyttölupatodistuksena.

### **Päivitysten, lisälisenssien ja teknisen tuen hankinta**

Ohjelmistopäivitykset ja tekninen tuki ovat korvausta vastaan käytettävissä IBM:n Passport Advantage -ohjelman avulla. Lisätietoja Notes- tai SmartSuite-ohjelmiston tai muun Lotus-tuotteen lisälisenssien hankinnasta on osoitteessa <http://www.ibm.com> tai <http://www.lotus.com/passport>.

### **CD-tietolevyn tilaus:**

**\*\*Tärkeää:** Tämän tarjouksen mukaisesti voit tilata yhden CD-tietolevyn lisenssiä kohti. Anna hankkimasi ThinkPad-tietokoneen seitsennumeroinen sarjanumero. CD-tietolevy toimitetaan maksutta. Joudut maksamaan vain toimituskulut ja mahdolliset verot. Toimitus kestää 10–20 työpäivää tilauksen vastaanotosta.

#### **–Yhdysvallat ja Kanada:**

Puhelinnumero 800 690 3899

#### **–Latinalainen Amerikka:**

Sähköpostiosoite <http://smartsuite.modusmedia.com>

Postiosoite:

IBM - Lotus Notes and SmartSuite Program

Modus Media International

501 Innovation Avenue

Morrisville, NC, USA 27560

Faksinumero: 919 405 4495

Tilaukseen liittyvät kyselyt voi lähettää sähköpostiosoitteeseen [Smartsuite\\_ibm@modusmedia.com](mailto:Smartsuite_ibm@modusmedia.com)

#### **–Eurooppa:**

Sähköpostiosoite <http://ibm.modusmedia.co.uk>

Postiosoite:

IBM - Lotus Notes and SmartSuite Program

P.O. Box 3118

Cumbernauld, Scotland, G68 9JX

Tilaukseen liittyvät kyselyt voi lähettää sähköpostiosoitteeseen [ibm\\_smartsuite@modusmedia.com](mailto:ibm_smartsuite@modusmedia.com)

#### **–Aasia ja Tyynenmeren maat:**

Sähköpostiosoite <http://smartsuite.modusmedia.com>

Postiosoite:

IBM - Lotus Notes and SmartSuite Program

Modus Media International

eFulfillment Solution Center

750 Chai Chee Road

#03-10/14, Technopark at Chai Chee,

Singapore 469000

Faksinumero: +65 6448 5830

Tilaukseen liittyvät kyselyt voi lähettää sähköpostiosoitteeseen

[Smartsuiteapac@modusmedia.com](mailto:Smartsuiteapac@modusmedia.com)

---

## Tavaramerkit

Seuraavat nimet ovat Lenovon tavaramerkkejä Yhdysvalloissa ja muissa maissa:

Lenovo

PS/2

Rescue and Recovery

ThinkLight

ThinkPad

ThinkVantage

TrackPoint

Ultrabay

UltraBase

UltraNav

Seuraavat nimet ovat International Business Machines Corporationin tavaramerkkejä Yhdysvalloissa ja muissa maissa:

IBM (käytetään myönnetyn käyttöoikeuden mukaisesti)

IBM-logo (käytetään myönnetyn käyttöoikeuden mukaisesti)

Approach

Domino

Freelance Graphics

Lotus

Lotus Notes

Lotus Organizer

SmartSuite

Word Pro

1-2-3

Microsoft, Windows ja Windows NT ovat Microsoft Corporationin tavaramerkkejä Yhdysvalloissa ja muissa maissa.

Intel, Pentium ja Intel SpeedStep ovat Intel Corporationin tavaramerkkejä Yhdysvalloissa ja muissa maissa.

Muut yritysten, tuotteiden tai palvelujen nimet voivat olla muiden yritysten tavaramerkkejä.

---

# Hakemisto

## A

akku  
häiriöt 27  
tehoakku 39  
vaihto 37  
asetukset  
BIOS 32  
kokoonpano 32  
asiakkaan vaihdettavissa oleva osa  
(CRU) 77  
osaluettelo 77

## B

BIOS-asetusohjelma 32

## D

Digikynän käyttövihjeitä 7

## E

elvytyksen korjauslevyke 33  
Elvytysohjelma 33  
esiasennetun ohjelmiston elvytys 33

## H

huomautus käyttäjille xvii  
häiriöiden syiden selvitys 12  
häiriöt  
akku 27  
kiintolevy 28  
käynnistys 28  
lepotila 23  
näppäimistö 21  
salasana 20  
sormenjälkitunnistin 30  
syiden selvitys 12  
tietokoneen näyttö 26  
valmiustila 23  
vianmäärittäminen 23  
virranhallinta 23  
virtakytin 21  
häiriöt, joilla ei ole virhesanomaa 19

## K

kiintolevy  
häiriöt 28  
kapasiteetin lisäys 35  
kokoonpanoasetukset 32  
käynnistys  
häiriöt 28

## L

laite edestä 2  
laite takaa 2  
lepotilan häiriöt 23

## M

Muistitilan käyttövihjeitä 7

## N

näppäimistö  
häiriöt 21

## O

ohjeet, tärkeät 6  
ominaisuudet 4

## P

PC-Doctor for Windows  
-ohjelma 12  
puhelintuki 44

## S

salasana  
asetus 7  
häiriöt 20  
sijainnit 2  
sormenjälkitunnistin  
kunnossapito 10  
todennusongelmat 30

## T

takuu  
tietoja 49, 77  
tallennuslaite, kapasiteetin lisäys 35  
tekniset tiedot 5  
tietokoneen näyttö 26  
tietokoneen puhdistus 10  
tietokoneen siirto ja kuljetus 6  
TrackPoint-häiriöt 22  
tukipalvelu  
huoltopalvelu 44  
kautta maailman 46  
puhelimitse 44  
WWW-sivustossa 44  
turvaohjeet v  
tärkeitä ohjeita 6

## V

valmiustilan häiriöt 23  
vianmäärittäminen 12

virhesanomamat 12  
virtakyttimeen liittyvät häiriöt 21

## W

WWW-tukisivustot 44

## Y

ympäristö 6





Osanumero: 39T9267

(1P) P/N: 39T9267

