

Z60m series Setup Poster

P/N 39T6065

07/11/2005

Size : 11x14 inches

Color : 1 color job = Process Black (This plate must be printed in PMS Process Black C)

Font : IBM Fonts and Helvetica Neue Family

Material : 100 gsm gloss art paper (Use 100% recycled paper in only Japan.)

Blue line shows die-cut. DO NOT PRINT.

Please change the barcode No.

Please change the country name if the poster is printed in other than China.

Инсталиране на опционална памет

Можете да увеличите обема памет в компютъра си.

Бележка: Използвайте само памет от поддържаните от компютъра ви типове. Ако инсталирате неправилно опционалната памет или инсталирате памет от неподдържан тип, ще чуете предупредителен звуков сигнал, когато се опитате да стартирате компютъра.

1 Инсталирайте опционалния SO-DIMM:

1 Докоснете заземен метален обект, за да намалите статичното електричество в тялото си, което би могло да повреди SO-DIMM. Избягвайте да докосвате контактния ръб на SO-DIMM.

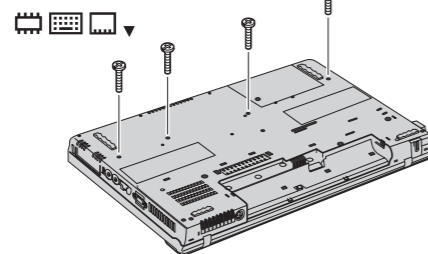
2 Изключете компютъра.

3 Изключете адаптера на променлив ток

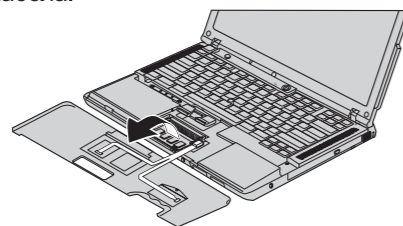
4 Затворете дисплея на компютъра и го обърнете.

5 Отстранете батерията.

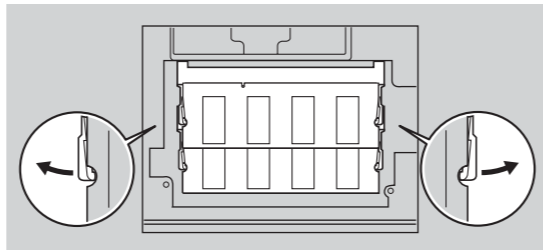
6 Свалете четирите винта.



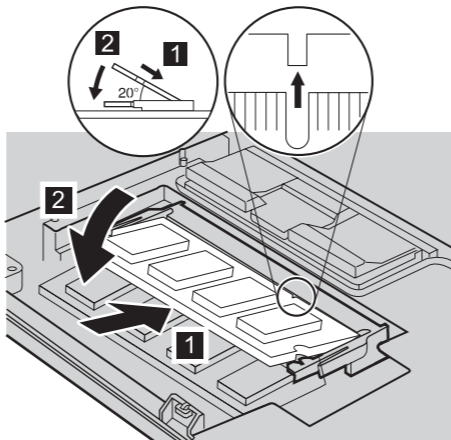
7 Преобърнете отново компютъра, и свалете поставката за китки. Не е необходимо да изключвате trackpad кабела.



8 Ако вече има инсталиран SO-DIMM, отстранете го, както е показано. Запазете SO-DIMM за бъдеща употреба.



9 Подравнете жлеба в контактния ръб на SO-DIMM с разделителя в гнездото. Поставете стабилно SO-DIMM в цокъла под ъгъл от 20 градуса **1**, и го завъртете надолу, докато щракне на мястото си **2**.



10 Подменете поставката за китки.

11 Преобърнете компютъра и поставете обратно четирите винта.

12 Подменете батерията.

2 Проверете правилно ли е инсталиран опционалният SO-DIMM:

1 Включете компютъра.

2 Натиснете бутона ThinkVantage, когато ви бъде напомяно при стартиране.

3 Отворете Помощната програма за настройка на BIOS чрез щракване на "Access BIOS" в категорията "Configure".

4 Убедете се, че точката "Installed memory" показва общия обем инсталирана в компютъра ви памет. Например, ако вашият компютър има 256 MB стандартна памет и сте инсталирали допълнителен 512 MB SO-DIMM, количеството, показано в "Installed memory" трябва да бъде 768 MB.

ThinkVantage Technologies

Натискането на бутона ThinkVantage на вашата клавиатура отваря ThinkVantage Productivity Center.

ThinkVantage



За да научите повече за ThinkVantage технологиите и други теми, отворете Access Help в менюта на Productivity Center, и въведете тема в индекса или в полето за търсене по ключова дума.

Productivity Center

Access Connections

Security

Rescue and Recovery

System Migration Assistant

System Update

* Допълнителни забележки за разпаковане:

1) Възможно е някои модели да съдържат неизброени артикули.

2) Ако нещо липсва или е повредено, съобщете на мястото на покупката.

3) Компютърът ви включва Disk-to-Disk Recovery. Всичко за възстановяването на фабрично инсталираните файлове и приложения, е на вашия твърд диск, което елиминира нуждата от компакт-диск за възстановяване. За повече информация вижте "Възстановяване на фабрично инсталиран софтуер" в Ръководството за обслужване и отстраняване на проблеми.

Вашето име: _____

Име на компания: _____

Номер на модел: _____

Сериен номер: _____

Компания или сервиз на търговец: _____

Web сайт за поддръжка: _____

Номер за поддръжка: _____

© Авторско право Lenovo 2005.

Части © Авторско право International Business Machines Corporation 2005.

ThinkPad е регистрирана търговска марка на Lenovo.
IBM е търговска марка на IBM Corp.

Отпечатано в Китай

Само за положението на ба