

Z60m series Setup Poster

P/N 39T6062

07/11/2005

Size : 11x14 inches

Color : 2 color job = ■ Process Black (This plate must be printed in PMS Process Black C)

■ Process Magenta (This plate must be printed in PMS 032cvc)

Font : IBM Fonts and Helvetica Neue Family

Material : 100 gsm gloss art paper (Use 100% recycled paper in only Japan.)

Blue line shows die-cut. DO NOT PRINT.

Please change the barcode No.

Please change the country name if the poster is printed in other than China.

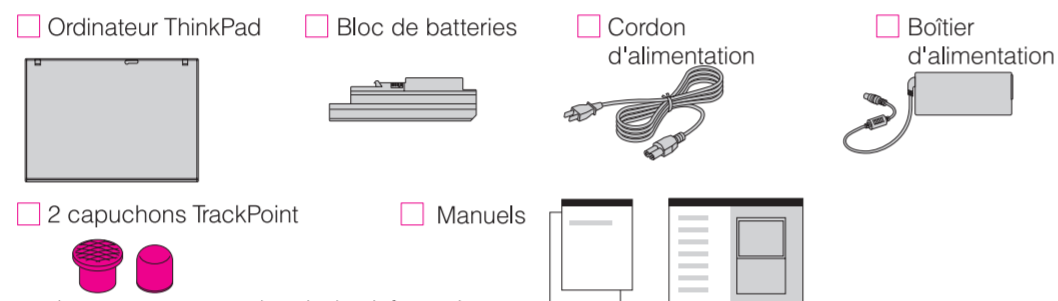
ThinkPad®

Instructions d'installation

Pour plus d'informations, appuyez sur le bouton ThinkVantage IBM.



1 Déballez le produit :



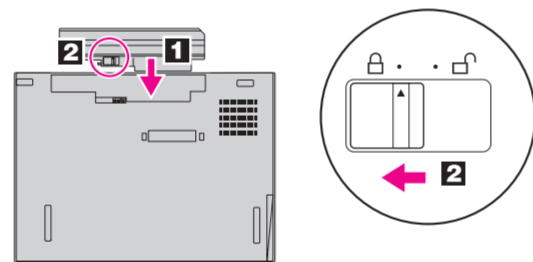
* Regardez au verso pour obtenir des informations sur les composants non répertoriés, absents ou endommagés et sur le CD de récupération.

Remarque : Veuillez lire les consignes de sécurité du Guide de maintenance et d'identification des incidents avant d'utiliser l'ordinateur.

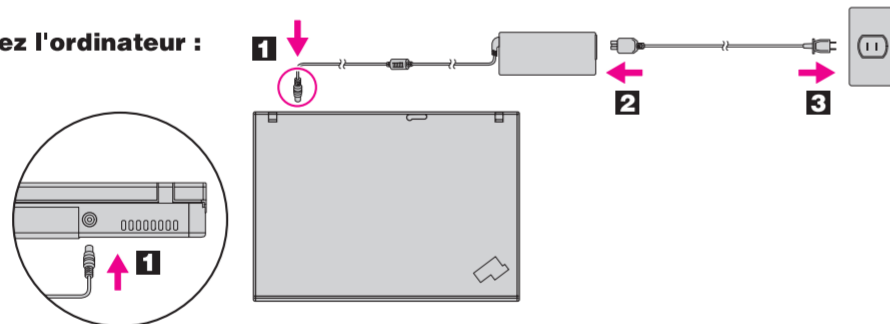
- Instructions d'installation (le présent document)
- Guide de maintenance et d'identification des incidents
- Autres suppléments et informations complémentaires

2 Installez le bloc de batteries :

Votre bloc de batteries est prêt à fonctionner.



3 Branchez l'ordinateur :



4 Mettez l'ordinateur sous tension :



5 Pointez et cliquez à l'aide du système de navigation UltraNav :

Appuyez sur le bouton de pointage TrackPoint ou sur le pavé tactile pour déplacer le pointeur. Les touches de cliquage gauche et droite situées sous la barre d'espacement fonctionnent comme les boutons gauche et droit d'une souris. Certains modèles ne disposent que du dispositif TrackPoint.

6 Configurez le système d'exploitation en suivant les instructions à l'écran :

Ce processus nécessite quelques minutes et plusieurs redémarrages de votre ordinateur.

7 Pour en savoir plus, appuyez sur le bouton ThinkVantage :



ThinkVantage Design

1 Antenne LAN sans fil UltraConnect

2 Système d'éclairage du clavier ThinkLight

3 Loquet pouvant être utilisé d'une main

4 Antenne WAN sans fil*

*Sur certains modèles uniquement.

5 Boutons Volume et Coupure micro



6 Bouton d'alimentation



7 Bouton ThinkVantage



8 Touches Précédent et Suivant du navigateur Web



9 Lecteur d'empreintes digitales*

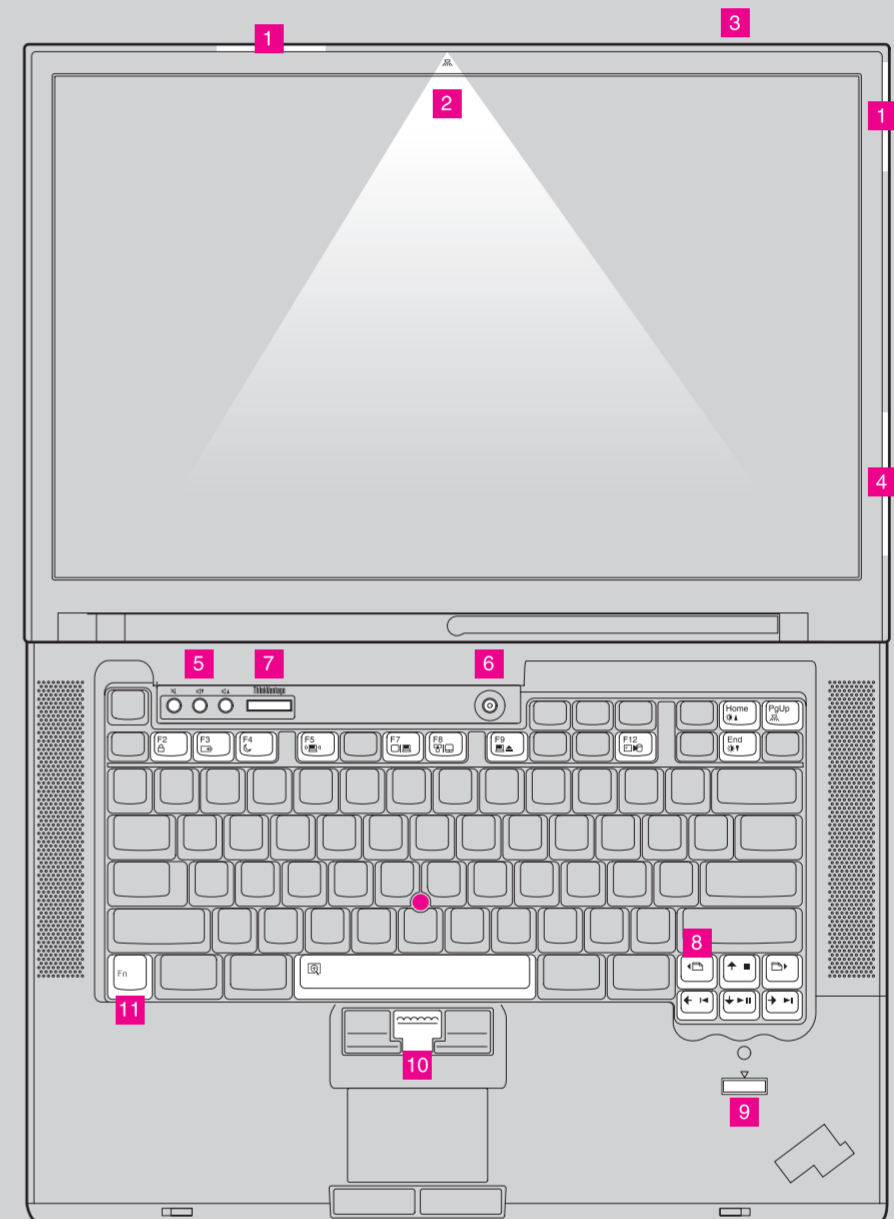
*Sur certains modèles uniquement.

10 Bouton central TrackPoint

11 Touche Fn

Utilisez-la avec une autre touche pour accéder à des fonctions spéciales de votre ThinkPad :

	Verrouillage du poste de travail		Mode hibernation
	Gestion des modes d'alimentation		Activation/Désactivation de ThinkLight
	Mode veille		Contrôles multimédia
	Configuration des profils d'emplacement		Modification de la luminosité de l'écran
	Configuration des paramètres d'affichage		Loupe
	Configuration des paramètres du périphérique d'entrée		
	Gestion des unités externes		



Référence : 39T6062

Z60m series Setup Poster

P/N **39T6062**

07/11/2005

Size : 11x14 inches

Color : 1 color job = Process Black (This plate must be printed in PMS Process Black C)

Font : IBM Fonts and Helvetica Neue Family

Material : 100 gsm gloss art paper (Use 100% recycled paper in only Japan.)

Blue line shows die-cut. DO NOT PRINT.

Please change the barcode No.

Please change the country name if the poster is printed in other than China.

Installation de barrettes de mémoire supplémentaires

Vous pouvez augmenter la quantité de mémoire disponible sur votre ordinateur.

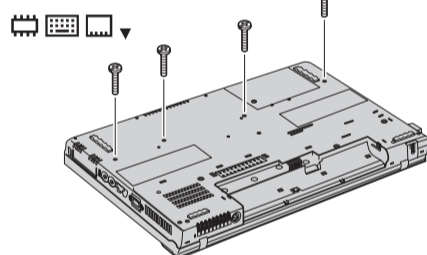
Remarque : Utilisez uniquement des types de mémoire pris en charge par votre ordinateur. Si vous n'installez pas correctement la mémoire en option ou si vous installez un type de mémoire non pris en charge, un signal d'avertissement sera émis dès que vous tenterez de démarrer l'ordinateur.

1 Installez la barrette de mémoire SO-DIMM en option :

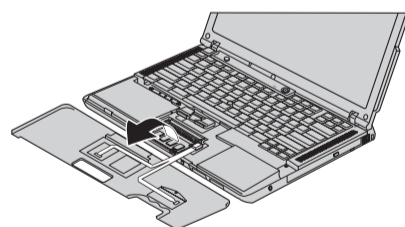
- 1 Touchez un objet métallique pour réduire l'électricité statique présente dans votre corps, qui risquerait d'endommager la barrette de mémoire SO-DIMM. Ne touchez pas le bord de la barrette de mémoire SO-DIMM.
- 2 Mettez l'ordinateur hors tension.
- 3 Déconnectez le boîtier d'alimentation et tous les câbles branchés à l'ordinateur.
- 4 Rabattez l'écran et retournez l'ordinateur.

- 5 Retirez la batterie.

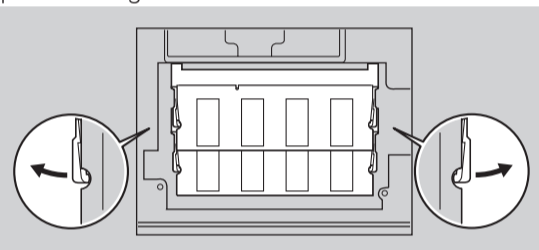
- 6 Retirez les 4 vis.



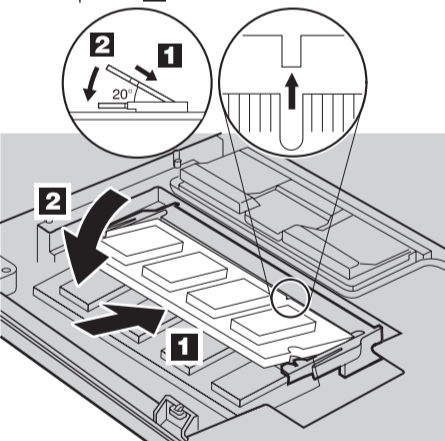
- 7 Retournez l'ordinateur et retirez le repose-mains.



- 8 Si une barrette de mémoire SO-DIMM est déjà installée, retirez-la comme indiqué. Conservez-la pour un usage ultérieur.



- 9 Alignez l'encoche sur le bord de la barrette de mémoire SO-DIMM avec le diviseur du connecteur. Appuyez fermement pour insérer la barrette SO-DIMM dans le port avec un angle de 20 degrés **1**, puis faites-la pivoter vers le bas jusqu'à ce qu'elle soit en place **2**.



- 10 Remettez le repose-mains en place.
- 11 Retournez l'ordinateur et remettez les 4 vis en place.
- 12 Remettez le bloc de batteries en place.

2 Vérifiez que la barrette de mémoire SO-DIMM en option est correctement installée :

- 1 Mettez l'ordinateur sous tension.
- 2 Au cours du démarrage, appuyez sur le bouton ThinkVantage lorsque vous y êtes invité.
- 3 Ouvrez l'utilitaire de configuration du BIOS en cliquant sur "Accès au BIOS" dans la section "Configurer".
- 4 Assurez-vous que l'option "Installed memory" indique la quantité de mémoire totale installée sur votre ordinateur. Par exemple, si votre ordinateur dispose de 256 Mo de mémoire standard et que vous installez une barrette de mémoire SO-DIMM supplémentaire de 512 Mo, la valeur affichée en regard de l'option "Installed memory" sera 768 Mo.

ThinkVantage Technologies

En appuyant sur le bouton ThinkVantage, vous lancez le ThinkVantage Productivity Center.

ThinkVantage



Pour plus d'informations sur les technologies ThinkVantage et sur d'autres sujets, ouvrez Access Help à partir du menu du Productivity Center, puis recherchez un sujet dans l'index ou dans la zone de recherche par mots clés.



Productivity Center



Access Connections



Sécurité



Rescue and Recovery



System Migration Assistant



System Update

* Remarques relatives au déballage :

- 1) Certains modèles peuvent comporter des éléments ne figurant pas dans cette liste.
- 2) Si l'un des éléments est manquant ou endommagé, contactez votre revendeur.
- 3) Votre ordinateur est équipé du programme Disk-to-Disk Recovery. Vous disposez donc de tous les éléments pour restaurer les fichiers et les applications préinstallés en usine, sans avoir recours à un CD de récupération. Pour plus d'informations, consultez la section "Restauration de logiciels préinstallés" du Guide de maintenance et d'identification des incidents.

Nom :

Entreprise :

Modèle :

Numéro de série :

Partenaire commercial :

Site Web du support :

Numéro du support :

Printed in China

© Copyright Lenovo 2005.
Portions © Copyright International Business Machines Corporation 2005.

ThinkPad est une marque de Lenovo.
IBM est une marque d'IBM Corp.

For Barcode Position Only