

X32 series Setup Poster

P/N 39T5786

06/09/2005

Size : 11x13 inches

Color : 2 color job = Black (PMS Process Black C) and Red (PMS 032cvc)
(#Gray=45% Black, 20% Black)

Font : IBM Fonts and Helvetica Neue Family

Material : 100 gsm gloss art paper (Use 100% recycled paper in only Japan.)

Blue line shows die-cut. DO NOT PRINT.

Please change the barcode No.

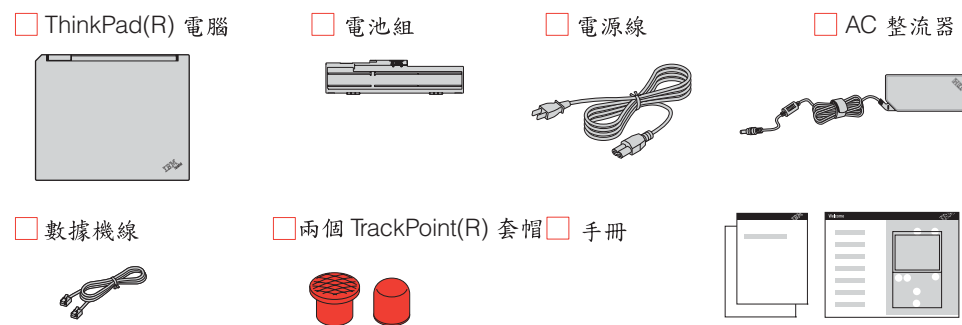
Please change the printing country name if the poster is printed in other than China.

ThinkPad

首次安裝說明

如需詳細資訊，請按下 Access IBM 按鈕。

1 打開包裝：

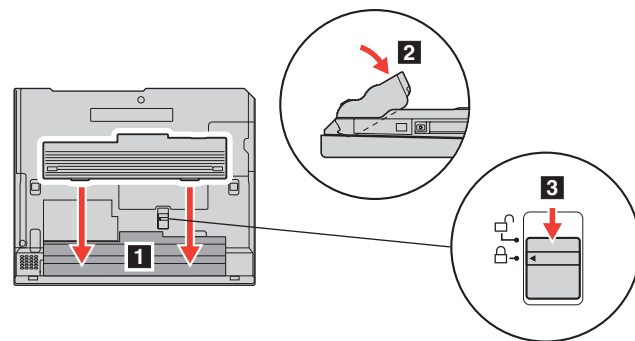


* 請參閱背面有關清單未列、遺漏或毀損品項以及回復光碟的注意事項。

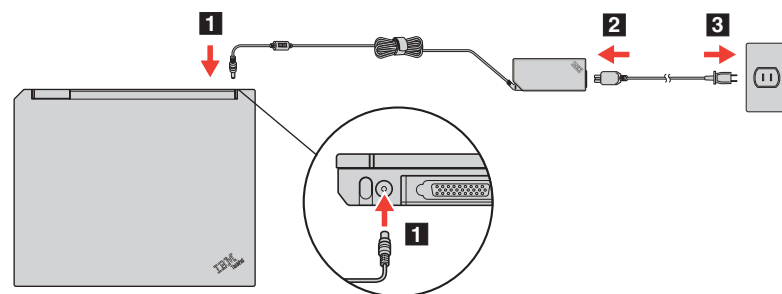
註：在您使用電腦之前，請閱讀「服務與疑難排解手冊」中的安全注意事項。

- 本安裝說明
- 服務與疑難排解手冊
- 其他附錄或宣傳單

2 安裝電池組：
電池裝入後馬上就能使用。



3 接上電源：



4 開啟電腦的電源：



5 使用「TrackPoint(TM) 導覽系統」來點選：
朝您想移動指標的方向壓按 TrackPoint 套帽。
空格鍵下方的左右按鈕，功能與滑鼠按鈕相同。

6 遵照螢幕的指示來配置作業系統：
此程序需耗費數分鐘，且電腦可能會重新啟動數次。

7 如需詳細資訊，請按下 Access IBM 按鈕：



ThinkVantage™ Design

UltraConnect(TM) wireless Antenna

最佳的配置提供優異的連線範圍和效能

ThinkLight(TM)

鍵盤燈
照明您的鍵盤，方便於黑暗中工作



音量和靜音按鈕



無線通訊控制鍵



Presentation Director

輕鬆提供簡報或使用多重監視器



EasyEject

用來拆離和移除外接式裝置



亮度控制



網際網路導覽鍵

Web 瀏覽器上一頁和下一頁

全螢幕放大鏡
縮放整個螢幕



Fn 鍵
與藍色圖示按鍵
搭配使用，可存取
ThinkPad 特殊功能

TrackPoint 中央按鈕
捲動文件或放大
螢幕區域

P/N: 39T5786

X32 series Setup Poster

P/N 39T5786

06/09/2005

Size : 11x13 inches

Color : 1 color job = Black (PMS Process Black C)
(#Gray=45% Black, 20% Black)

Font : IBM Fonts and Helvetica Neue Family

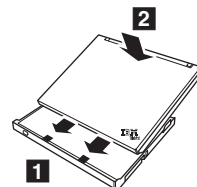
Material : 100 gsm gloss art paper (Use 100% recycled paper in only Japan.)
Blue line shows die-cut. DO NOT PRINT.

Please change the barcode No.

Please change the country name if the poster is printed in other than China.

選購的 ThinkPad X3 UltraBase 擴充基座

這項選用設定可用來擴充 ThinkPad X32 的功能性。如需更多資訊，請按下藍色 Access IBM 按鈕，並在 Access IBM 的「關鍵字搜尋」欄位中輸入 "X3 UltraBase"。



安裝選用記憶體

您可以增加電腦的記憶體量。

註：您僅能使用電腦支援的記憶體類型。如果您安裝錯誤的選用記憶體或安裝不支援的記憶體類型，當您嘗試啟動電腦時，電腦會發出警告響聲。

1

安裝選用的 **SO-DIMM**：

1 觸摸接地的金屬物體以減少可能損壞 SO-DIMM 的體內靜電。避免觸摸 SO-DIMM 的連接邊緣。

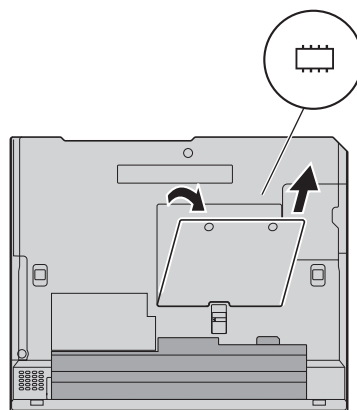
2 關閉電腦電源。

3 拔除連接電腦的 AC 整流器以及所有接線。

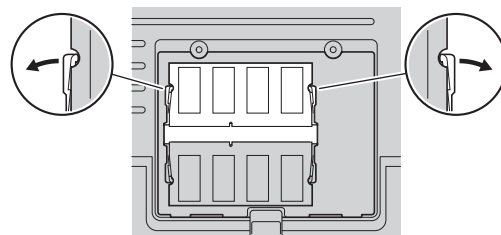
4 關閉電腦顯示器，然後翻到電腦背面。

5 取出電池。

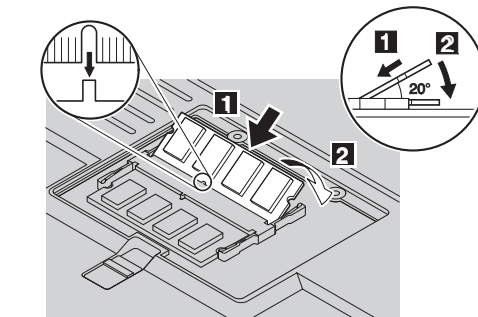
6 鬆開記憶體插槽外殼上 DIMM 圖示旁邊的螺絲，然後卸下外殼。



7 如果 SO-DIMM 已安裝，請依圖示移除它。收好 SO-DIMM 以供日後使用。



8 將 SO-DIMM 連接邊緣的缺口對齊插槽內的分隔板。將 SO-DIMM 以 20 度角穩固地插入插槽 1；然後向下壓，直到貼齊機板為止 2。



9 更換記憶體插槽外殼。注意：請勿在記憶體插槽外殼開啟的情況下使用電腦。

10 更換電池，然後重新連接 AC 整流器和接線。

2

確認選用的 **SO-DIMM** 是否安裝無誤：

1 開啟電腦。

2 啟動期間出現提示時，按下藍色 Access IBM 按鈕。

3 按一下 "Configure" 類別下的 "Access BIOS" 或連按兩下 "Start setup utility"，開啟 BIOS Setup Utility。

4 確認 "Installed memory" 項目顯示您電腦安裝的記憶體總容量。例如，如果您的電腦有 256 MB 的標準記憶體，後來您又額外安裝了 512 MB SO-DIMM，那麼 "Installed memory" 所顯示的容量應為 768 MB。

ThinkVantage™ Technologies

您可以隨時取得 ThinkVantage 創新科技的相關資訊，只需按下鍵盤上的藍色 Access IBM 按鈕。



安全

部份 ThinkPad 電腦配有內嵌的安全晶片。若要瞭解如何下載軟體及啟用晶片，請在 Access IBM 中的關鍵字搜尋欄位輸入「安全晶片」。



Access Connections

部份 ThinkPad 電腦配有無線 LAN 配接卡。若要進一步瞭解配置無線 LAN 和其他通訊配接卡（包括有線連線），請在 Access IBM 中的關鍵字搜尋欄位中，輸入 "Access Connections"。



移轉

您可以把資料從您的舊電腦移轉到這台 ThinkPad 上。請在 Access IBM 中的「關鍵字搜尋」欄位，輸入「移轉」以瞭解如何下載資料移轉軟體。

IBM 的協助和支援

若要瞭解 IBM 提供的協助和支援，請選擇 Access IBM 中的「取得協助與支援」類別。

* 其他的拆封注意事項：

- 1) 部份機型可能包含本表未列的品項。
- 2) 如果有任何品項遺漏或毀損，請向購買處洽詢。
- 3) 本電腦配碟對碟回復功能。回復出廠安裝的檔案與應用程式所需的一切，都在您的硬碟中，無須使用回復光碟。如需其他相關資訊，請參閱「服務與疑難排解手冊」中的「回復預先安裝的軟體」。

姓名：_____

公司名稱：_____

型號：_____

序號：_____

公司或轉銷商服務：_____

IBM 服務網站：_____

IBM 服務電話：_____

Printed in China

© Copyright Lenovo 2005.
Portions © Copyright International Business Machines Corporation 2005.
All rights reserved.

ThinkPad 是 Lenovo 的註冊商標。
IBM 是 IBM 公司的註冊商標。

僅適用於條碼位置