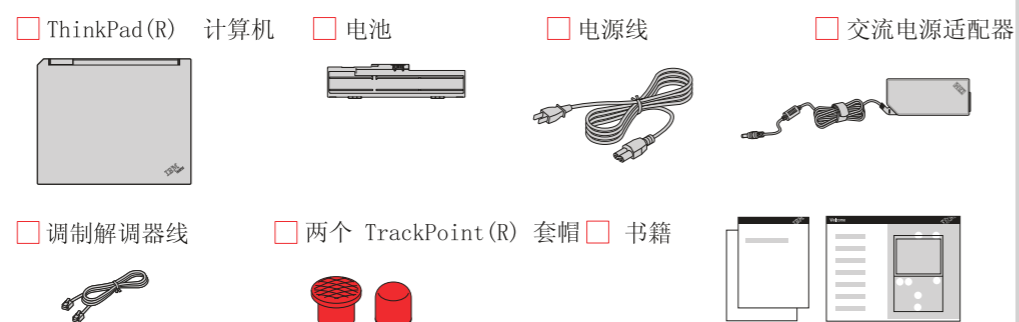


ThinkPad

初始安装说明

有关更多详细信息, 请按“Access IBM”按键。

1 打开包装:



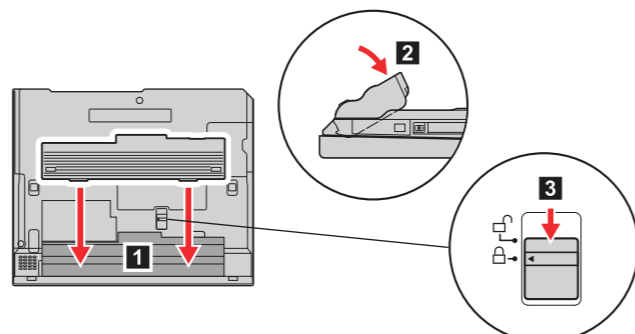
* 请参阅反面有关未列出的、丢失的或损坏的物品和恢复 CD 的说明。

注: 请在使用计算机前阅读《服务与故障检修指南》中的安全声明。

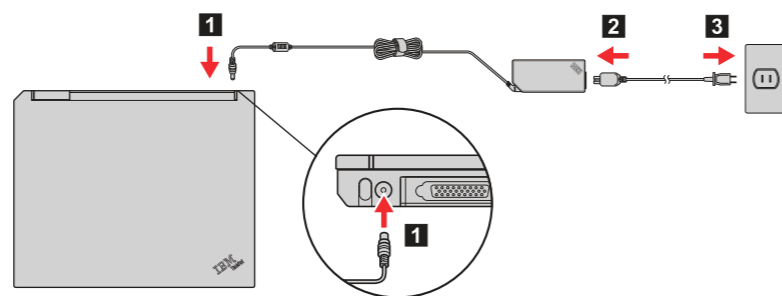
— 《安装说明》(本图表)
— 《服务与故障检修指南》
— 其他附件或活页

2 安装电池:

电池可即装即用。



3 连接电源:



4 打开电源:



5 使用 TrackPoint(R) 导航系统来点击:

向着您要将指针移动的方向按 TrackPoint 套帽。空格键下的左键和右键功能与鼠标按钮相似。

6 按照屏幕说明配置操作系统:

此过程需要几分钟, 并且您的计算机可能重新启动几次。

7 有关更多详细信息, 请按“Access IBM”按键:



ThinkVantage™ Design

UltraConnect™ (TM)
无线天线
最佳天线位置
可提供最佳的
接收范围和性能

ThinkLight™ (TM)
键盘灯
照亮键盘, 以
便您能够在
黑暗中工作



音量和静音
按钮



无线射频
控制



Presentation
Director
轻松地演示或
使用多个监视器



EasyEject
用于卸下扩展坞
和其他可连接
设备



亮度控制



因特网
导航键
Web 浏览器后退
和前进

全屏放大器
缩放整个屏幕



Fn 键
与具有蓝色图标的键
一起使用以访问特殊
的 ThinkPad 功能

TrackPoint 中键
滚动文档或放
大屏幕区域

P/N: 39T5785

X32 series Setup Poster

P/N 39T5785

06/09/2005

Size : 11x13 inches

Color : 1 color job = Black (PMS Process Black C)
(#Gray=45% Black, 20% Black)

Font : IBM Fonts and Helvetica Neue Family

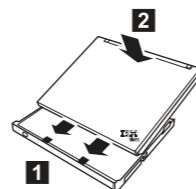
Material : 100 gsm gloss art paper (Use 100% recycled paper in only Japan.)
Blue line shows die-cut. DO NOT PRINT.

Please change the barcode No.

Please change the country name if the poster is printed in other than China.

可选的 ThinkPad X3 UltraBase 扩展坞

此选项可用于扩展您的 ThinkPad X32 的功能。要了解更多信息，请按蓝色的 Access IBM 按钮并在 Access IBM 关键字搜索字段中输入“X3 UltraBase”。



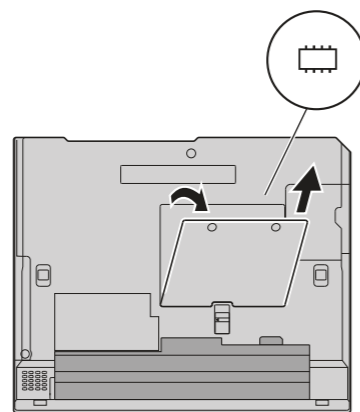
安装可选内存

可以在计算机中增加内存数量。

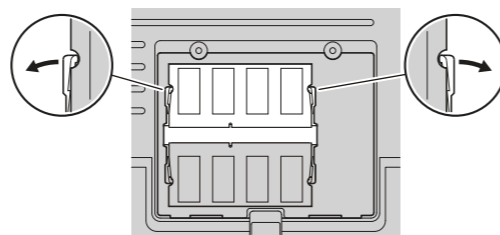
注：仅使用您的计算机支持的内存类型。如果不正确安装可选内存或安装不受支持的内存类型，则将在尝试启动计算机时听到报警蜂鸣声。

1 安装可选 SO-DIMM :

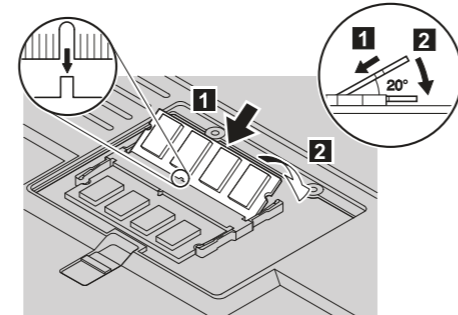
- 1 触摸接地金属物以减少您身体所带的静电，静电会损坏 SO-DIMM。避免触摸 SO-DIMM 的接触边缘。
- 2 关闭计算机。
- 3 从计算机断开交流电源适配器和所有电缆的连接。
- 4 合上计算机显示屏并将计算机翻转。
- 5 卸下电池。
- 6 松开内存插槽盖片上 DIMM 按钮旁的螺钉，然后卸下盖片。



- 7 如果已经安装了 SO-DIMM，则如图所示将其卸下。保存 SO-DIMM 以备将来使用。



- 8 将 SO-DIMM 接触边缘上的槽口与插座中的分隔片对齐。将 SO-DIMM 以 20 度角牢固地插入到插座中 1，然后向下转动它直至其咬合到位置 2。



- 9 重新装上内存插槽盖片。
注意：切勿在内存插槽盖片打开时使用计算机。
- 10 重新装上电池并重新连接交流电源适配器和电缆。

2 验证可选 SO-DIMM 是否正确安装:

- 1 开启计算机。
- 2 在启动过程中出现提示时按 Access IBM 按钮。
- 3 通过单击“Configure”分类下的“Access BIOS”或双击“Start Setup Utility”来打开 BIOS setup utility。
- 4 验证“Installed memory”项显示已安装在计算机中的内存总数。例如，如果您的计算机有 256 MB 标准内存并安装了额外的 512 MB SO-DIMM，则“Installed memory”中显示的数量应该是 768 MB。

ThinkVantage™ Technologies

您可以通过按键盘上的蓝色 Access IBM 按钮随时获取有关 ThinkVantage 技术的信息。



安全性

某些 ThinkPad 计算机具有嵌入式安全芯片。要了解有关下载软件和启用该芯片的信息，请在 Access IBM 关键字搜索字段中输入“安全芯片”。



Access Connections

某些 ThinkPad 计算机装配有无线 LAN 适配器。要了解有关配置无线 LAN 和包括有线连接的其他通信适配器的更多信息，请在 Access IBM 关键字搜索字段中输入“Access Connections”。



迁移

您可以将数据从旧的计算机转移到该 ThinkPad。在 Access IBM 关键字搜索字段中输入“迁移”以了解有关下载数据迁移软件的信息。

IBM 帮助和支持

要了解有关 IBM 帮助和支持的信息，请在 Access IBM 中选择“获取帮助和支持”类别。

* 其他打开包装注意事项:

- 1) 某些型号可能包含没有列出的物品。
- 2) 如果任何物品丢失或损坏，请联系购买处。
- 3) 您的计算机具有硬盘到硬盘恢复功能。恢复出厂安装的文件和应用程序的所有内容都在您的硬盘上，这样就不需要恢复 CD 了。有关更多信息，请参阅《服务与故障检修指南》中的“恢复预安装软件”。

您的姓名: _____

公司名: _____

型号: _____

序列号: _____

公司或经销商服务: _____

IBM 服务 Web 站点: _____

IBM 服务号: _____

© Copyright Lenovo 2005.
Portions © Copyright International Business Machines Corporation 2005.
All rights reserved.

ThinkPad 是 Lenovo 的注册商标。
IBM 是 IBM Corp. 的商标。

Printed in China

For Barcode Position Only