

X32 series Setup Poster

P/N 39T5778

06/09/2005

Size : 11x13 inches

Color : 2 color job = Black (PMS Process Black C) and Red (PMS 032cvc)
(#Gray=45% Black, 20% Black)

Font : IBM Fonts and Helvetica Neue Family

Material : 100 gsm gloss art paper (Use 100% recycled paper in only Japan.)

Blue line shows die-cut. DO NOT PRINT.

Please change the barcode No.

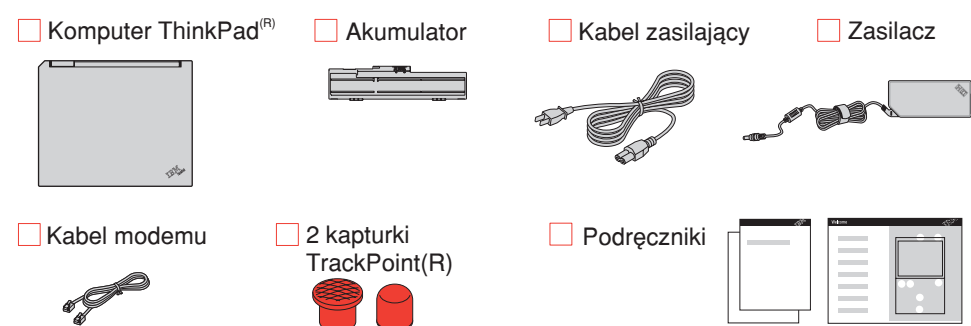
Please change the printing country name if the poster is printed in other than China.

ThinkPad

Instrukcje konfiguracji

Aby uzyskać szczegółowe informacje, naciśnij przycisk Access IBM.

1 **Rozpakuj:**



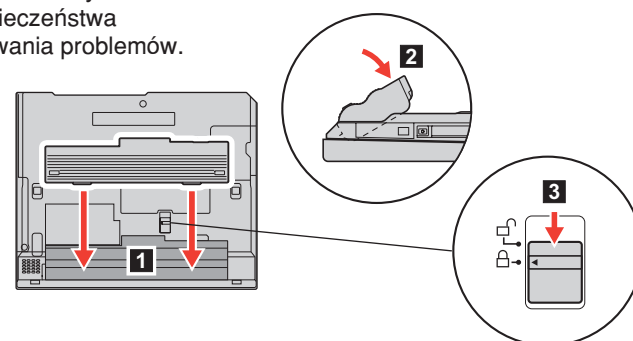
* Patrz uwagi na odwrocie dotyczące elementów niewymienionych na liście, brakujących lub uszkodzonych oraz dysku Recovery CD.

Uwaga: Przed użyciem komputera należy przeczytać uwagi dotyczące bezpieczeństwa w Podręczniku obsługi i rozwiązywania problemów.

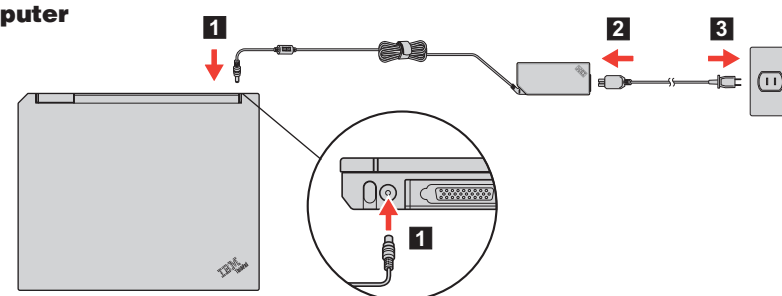
- Instalowanie (ten arkusz)
- Podręcznik obsługi i rozwiązywania problemów
- Pozostałe dodatki lub ulotki

2 **Zainstaluj akumulator:**

Akumulator jest gotowy do użycia.



3 **Podłącz komputer do zasilania:**



4 **Włącz zasilanie:**



5 **Wskazuj i klikaj elementy, korzystając z systemu nawigacji TrackPoint[®]:**

Naciśnij kapturki urządzenia TrackPoint w kierunku, w którym chcesz przesunąć wskaźnik. Lewy i prawy przycisk poniżej klawisza spacji działają jak przyciski myszy.

6 **Skonfiguruj system operacyjny zgodnie z instrukcjami wyświetlanymi na ekranie:**

Proces ten może potrwać kilkanaście minut. W tym czasie komputer może być kilkakrotnie restartowany.

7 **Aby uzyskać szczegółowe informacje, naciśnij przycisk Access IBM:**



ThinkVantage™ Budowa

Antena sieci bezprzewodowej UltraConnect™

Optymalna lokalizacja zapewnia najlepszy zasięg i wydajność.

Oświetlenie klawiatury ThinkLight™

Podświetla klawiaturę tak, aby można było pracować, gdy jest ciemno.



Przyciski głośności i wyciszania



Komunikacja bezprzewodowa



Reżyser prezentacji

Ułatwia prowadzenie prezentacji lub korzystanie z wielu monitorów.



EasyEject

Służy do oddokowywania i usuwania podłączonych urządzeń.



Kontrola jasności

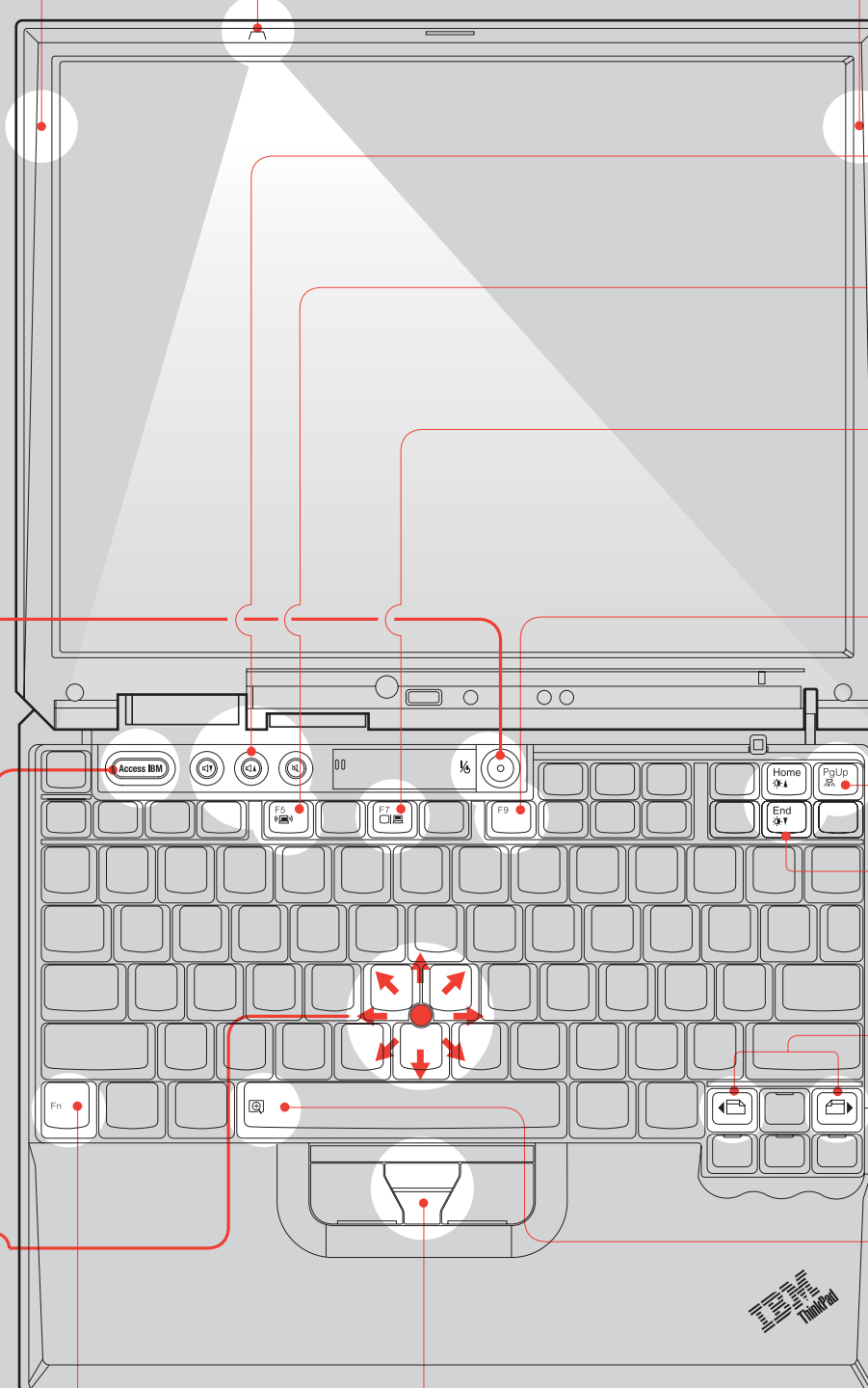


Internetowe klawisze nawigacyjne

Przyciski Wstecz i Dalej przeglądarki WWW

Lupa pełnoekranowa

Służy do powiększania całego ekranu.



Klawisz Fn

W kombinacji z klawiszami oznaczonymi niebieskimi ikonami umożliwia dostęp do funkcji specjalnych komputera ThinkPad.

Przycisk centralny urządzenia TrackPoint

Służy do przewijania dokumentów lub powiększania obszaru ekranu.

Numer PN: 39T5778

X32 series Setup Poster

P/N 39T5778

06/09/2005

Size : 11x13 inches

Color : 1 color job = Black (PMS Process Black C)
(#Gray=45% Black, 20% Black)

Font : IBM Fonts and Helvetica Neue Family

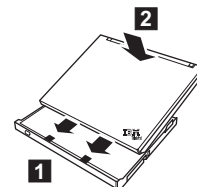
Material : 100 gsm gloss art paper (Use 100% recycled paper in only Japan.)
Blue line shows die-cut. DO NOT PRINT.

Please change the barcode No.

Please change the country name if the poster is printed in other than China.

Opcjonalna stacja dokowania ThinkPad X3 UltraBase

Możliwe jest opcjonalne rozszerzenie funkcjonalności komputera ThinkPad X32. Aby uzyskać więcej informacji, naciśnij niebieski przycisk Access IBM i wprowadź słowa kluczowe "X3 UltraBase" w polu wyszukiwania aplikacji Access IBM.



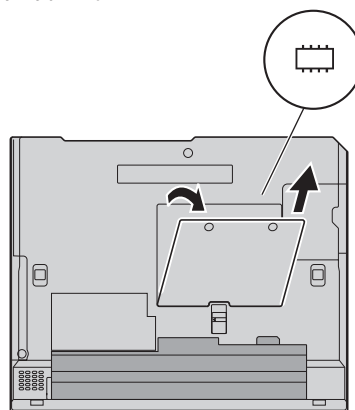
Instalowanie opcjonalnej pamięci

Pojemność pamięci w komputerze można zwiększyć.

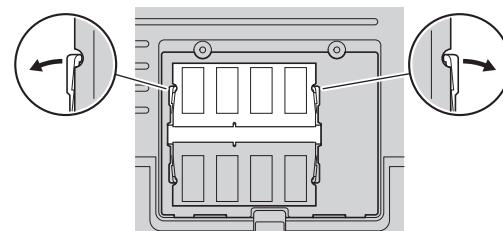
Uwaga: Należy używać tylko tych typów pamięci, które są obsługiwane przez komputer. W przypadku nieprawidłowego zainstalowania opcjonalnej pamięci bądź zainstalowania nieobsługiwanej pamięci w czasie uruchamiania komputera rozlegnie się ostrzegawczy sygnał dźwiękowy.

1 Zainstaluj opcjonalny moduł pamięci SO-DIMM:

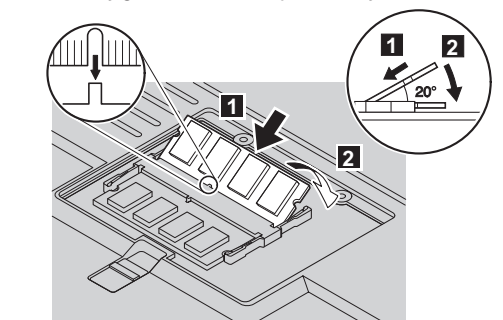
- 1 Dotknij uziemionego metalowego przedmiotu, aby rozładować ładunki elektrostatyczne na ciele, które mogłyby uszkodzić moduł SO-DIMM. Staraj się nie dotknąć krawędzi modułu SO-DIMM, na której są styki.
- 2 Wyłącz komputer.
- 3 Odłącz od komputera zasilacz i wszystkie kable.
- 4 Zamknij ekran i odwróć komputer.
- 5 Wyjmij akumulator.
- 6 Poluzuj wkręty obok ikon modułów DIMM na pokrywie gniazd pamięci, a następnie zdejmij pokrywę.



- 7 Jeśli moduł SO-DIMM jest już zainstalowany, usuń go w sposób pokazany na ilustracji. Zachowaj wyjęty moduł SO-DIMM w razie, gdyby był potrzebny w przyszłości.



- 8 Dopasuj wycięcie w krawędzi styków modułu SO-DIMM do występu w gnieździe. Energicznie wsuń moduł SO-DIMM do gniazda pod kątem 20 stopni 1, a następnie dociskaj go, aż zaskoczy na miejsce 2.



- 9 Załóż ponownie pokrywę gniazd pamięci. Uwaga: Komputera nie wolno używać, gdy zdjęta jest pokrywa gniazd pamięci.

- 10 Włóż ponownie akumulator, a następnie podłącz kable i zasilacz.

2 Sprawdź, czy opcjonalny moduł pamięci SO-DIMM został zainstalowany poprawnie:

- 1 Włącz komputer.
- 2 Gdy w trakcie uruchamiania zostanie wyświetlony odpowiedni komunikat, naciśnij przycisk Access IBM.
- 3 Otwórz program BIOS Setup Utility klikając "Access BIOS" w kategorii "Configure" lub dwukrotnie klikając pozycję "Start setup utility."
- 4 Sprawdź, czy w pozycji "Installed memory" jest podana łączna ilość pamięci zainstalowanej w komputerze. Gdyby np. zainstalowano dodatkowy moduł SO-DIMM 512 MB w komputerze o standardowej pojemności pamięci 256 MB, w pozycji "Installed memory" byłaby podana wielkość 768 MB.

ThinkVantage™ Technologie

W dowolnej chwili można uzyskać więcej informacji o technologiach ThinkVantage, naciskając niebieski przycisk Access IBM na klawiaturze.



Ochrona

W niektórych komputerach ThinkPad jest wbudowany układ ochrony. Aby uzyskać więcej informacji o pobieraniu oprogramowania i aktywowaniu układu, wprowadź słowa kluczowe "security chip" w polu wyszukiwania aplikacji Access IBM.



Dostęp do połączeń

Niektóre komputery ThinkPad są wyposażone w kartę bezprzewodowej sieci LAN. Aby uzyskać więcej informacji o konfigurowaniu karty bezprzewodowej sieci LAN i innych adapterów komunikacyjnych, włącznie z połączeniami przewodowymi, wprowadź słowa kluczowe "Access Connections" w polu wyszukiwania aplikacji Access IBM.



Migracja

Do tego komputera ThinkPad można przenieść dane ze starego komputera. Aby uzyskać informacje o pobieraniu oprogramowania do migracji danych, wprowadź słowo kluczowe "migration" w polu wyszukiwania aplikacji Access IBM.

Pomoc i wsparcie IBM

Aby uzyskać więcej informacji o Pomocy i wsparciu IBM, wybierz kategorię Get Help & Support w aplikacji Access IBM.

* Dodatkowe uwagi dotyczące rozpakowywania:

- 1) Niektóre modele mogą zawierać elementy, które nie są wymienione na tej liście.
- 2) Jeśli jakiegoś elementu brakuje lub jest on uszkodzony, należy skontaktować się z punktem sprzedaży.
- 3) Komputer jest wyposażony w funkcję odzyskiwania Disk-to-Disk. Wszystko, co jest potrzebne do odzyskiwania fabrycznie zainstalowanych plików i aplikacji, znajduje się na dysku twardym, dzięki czemu nie jest potrzebny dysk Recovery CD. Więcej informacji na ten temat zawiera podręcznik "Odzyskiwanie fabrycznie zainstalowanego oprogramowania" w Podręczniku obsługi i rozwiązywania problemów.

Imię i nazwisko: _____

Nazwa firmy: _____

Numer modelu: _____

Numer seryjny: _____

Serwis firmowy lub reselera: _____

Serwis WWW Serwisu IBM: _____

Numer serwisu IBM: _____

Wydrukowano w Chinach.

© Copyright Lenovo 2005.
Fragmenty © Copyright International Business Machines Corporation 2005.
Wszystkie prawa zastrzeżone.

ThinkPad jest zastrzeżonym znakiem towarowym Lenovo.
IBM jest znakiem towarowym IBM Corp.

For Barcode Position Only