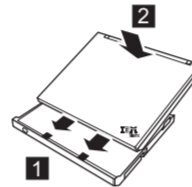


X32 series Setup Poster
P/N 39T5770
06/09/2005

Size : 11x13 inches
Color : 1 color job = Black (PMS Process Black C)
(#Gray=45% Black, 20% Black)
Font : IBM Fonts and Helvetica Neue Family
Material : 100 gsm gloss art paper (Use 100% recycled paper in only Japan.)
Blue line shows die-cut. DO NOT PRINT.
Please change the barcode No.
Please change the country name if the poster is printed in other than China.

Volitelný dok ThinkPad X3 UltraBase

Toto volitelné příslušenství rozšiřuje funkčnost počítače ThinkPad X32. Další informace získáte po zadání slov "X3 UltraBase" do vyhledávacího pole systému Access IBM.



Instalace další paměti

Velikost paměti ve vašem počítači můžete zvýšit.

Poznámka: Použijte pouze typy paměti podporované vašim počítačem. Pokud paměť instalujete nesprávně nebo použijete nepodporovaný typ paměti, ozve se při spuštění počítače varovný zvukový signál.

1 Instalace další paměti SO-DIMM:

1 Dotkněte se uzemněného kovového předmětu, abyste vybilí statický náboj, který by mohl SO-DIMM poškodit. Nedotýkejte se kontaktů SO-DIMM.

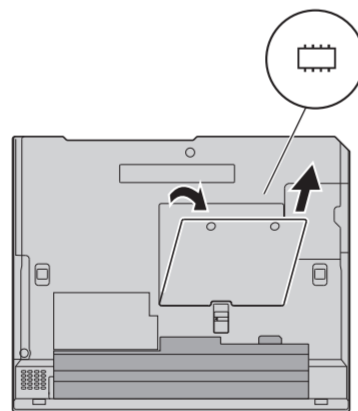
2 Vypněte počítač.

3 Odpojte adaptér napájení a všechny kabely od počítače.

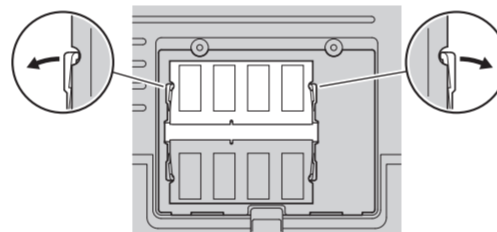
4 Zavřete displej počítače a počítač otočte.

5 Vyjměte baterii.

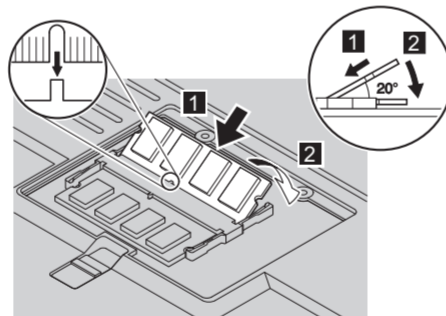
6 Uvolněte šrouby vedle ikon DIMM na krytu pozice pro paměť a kryt odstraňte.



7 Je-li již SO-DIMM instalovaná, odstraňte ji podle obrázku. SO-DIMM uschovávejte pro budoucí použití.



8 Přiložte výřez na mezi kontakty SO-DIMM k příčce v pozici pro paměť. Zasuňte SO-DIMM do pozice pod úhlem 20 stupňů 1, a otáčejte ji směrem dolů, dokud nezapadne 2.



9 Vložte zpět kryt pozice pro paměť. Upozornění: Počítač nikdy nepoužívejte s otevřeným krytem pozice pro paměť.

10 Vložte zpět baterii a připojte adaptér napájení a kabely.

2 Ověření správné instalace další paměti SO-DIMM:

1 Zapněte počítač.

2 Během spouštění stiskněte po výzvě tlačítko Access IBM.

3 Spusťte program BIOS Setup klepnutím na "Access BIOS" v části "Configure" nebo poklepnutím na "Start setup utility".

4 Ověřte, že položka "Installed memory" udává celkovou paměť instalovanou v počítači. Například, měl-li počítač 256 MB standardní paměti a instalovali jste dalších 512 MB SO-DIMM, položka "Installed memory" má udávat 768 MB.

ThinkVantage™ Technologies

Informace o technologiích ThinkVantage získáte po stisknutí modrého tlačítka Access IBM na klávesnici.



Bezpečnost

Některé počítače ThinkPad mají zabudovaný bezpečnostní čip. Informace o stažení softwaru a nastavení čipu získáte po zadání slov "security chip" do vyhledávacího pole systému Access IBM.



Přístup do sítě

Některé počítače ThinkPad mají adaptér pro bezdrátovou síť. Informace o nastavení bezdrátových sítí a dalších komunikačních adaptérů získáte po zadání slov "Access Connections" do vyhledávacího pole systému Access IBM.



Migrace

Na tento počítač ThinkPad je možné přemístit data z vašeho starého počítače. Informace o stažení migračního softwaru získáte po zadání slova "migration" do vyhledávacího pole systému Access IBM.

Podpora od IBM

Další informace o pomoci a podpoře od IBM získáte v systému nápovědy Access IBM v části "Get Help & Support".

* Další poznámky k vybavení:

- 1) Některé modely mohou obsahovat neuvedené položky.
- 2) Pokud některá položka chybí, obraťte se na svého prodejce.
- 3) Tento počítač má možnost obnovy z disku (Disk-to-Disk). Všechny soubory nutné pro obnovu obsahu disku z výroby jsou obsaženy na zvláštní oblasti disku, čímž odpadá nutnost používat CD pro obnovu. Další informace naleznete v části "Obnova předinstalovaného softwaru" v příručce pro základní servis a odstraňování problémů.

Vaše jméno: _____

Název společnosti: _____

Číslo modelu: _____

Sériové číslo: _____

Dodavatel nebo prodejce: _____

Webová stránka servisu IBM: _____

Číslo servisu IBM: _____

© Copyright Lenovo 2005.
Portions © Copyright International Business Machines Corporation 2005.
Všechna práva vyhrazena.

ThinkPad je registrovaná ochranná známka Lenovo.
IBM je ochranná známka společnosti IBM Corp.

Printed in China

For Barcode Position Only