

ThinkPad® R51e-serien

Service och felsökning

ThinkPad® R51e-serien

Service och felsökning

Anmärkning

Innan du börjar använda produkten eller handboken bör du läsa den allmänna informationen i "Viktig säkerhetsinformation" på sidan v, Bilaga A, "Information om radioutrustning", på sidan 39, Bilaga B, "Garantiinformation", på sidan 41 och Bilaga D, "Övrig information", på sidan 69.

Första utgåvan (juli 2005)

© Copyright Lenovo 2005.

Portions © Copyright International Business Machines Corporation 2005.

All rights reserved.

Innehåll

Viktig säkerhetsinformation	v	Starta BIOS Setup Utility	28
Förhållanden som kräver omedelbara åtgärder	v	Återställa förinstallerade program	29
Allmänna säkerhetsanvisningar	vi	Uppgradera hårddisken	30
Service	vi	Byta batteri	32
Nätsladdar och nätadapterar	vii	Kapitel 3. Hjälp och service	35
Förlängningssladdar och liknande enheter	viii	Hjälp och service	36
Stickkontakter och eluttag	viii	Få hjälp på webben	36
Batterier	viii	Ringa Customer Support Center	36
Värme och luftcirkulation	ix	Få hjälp var som helst i världen	37
Säkerhet för CD- och DVD-enheter	x	Bilaga A. Information om radioutrustning	39
Ytterligare säkerhetsinformation	x	Kompatibilitet i radio-LAN	39
Information om laserprodukter	xiv	Användarmiljö och hälsa	39
Viktigt meddelande till användarna om bestämmelser	xvii	Tillåten användning i USA och Kanada	39
Viktigt meddelande till användarna om bestämmelser	xvii	Aktivera det utökade kanalläget	40
Information om utrymme på hårddisken	xvii	Bilaga B. Garantiinformation	41
Söka efter information med hjälp av Access IBM-knappen	xix	Lenovo Garantivillkor	41
Kapitel 1. Översikt över din nya ThinkPad-dator	1	Del 1 - Allmänna villkor	41
En titt på ThinkPad	2	Del 2 - Nationsspecifika villkor	45
Funktioner	3	Del 3 - Garantiinformation	58
Specifikationer	4	Garantitillägg för Mexiko	64
Sköta om ThinkPad-datorn	5	Bilaga C. Reservdelar som kunden själv kan byta ut (CRU)	67
Kapitel 2. Lösa problem med datorn	9	Reservdelar som kunden själv kan byta ut (CRU)	67
Testa datorn	10	Bilaga D. Övrig information	69
Felsökning	10	Övrig information	69
Felmeddelanden	10	Information om funktioner för tv	70
Fel utan felmeddelanden	15	Anmärkning om elektromagnetisk strålning	70
Problem med lösenord	16	FCC:s (Federal Communications Commission) deklaration om överensstämmelse	70
Problem med strömbrytare	17	Information om elektromagnetisk strålning	71
Problem med tangentbord	17	klass B (för användare i Kanada)	71
TrackPoint-problem	18	Intyg om överensstämmelse med EU-direktiv	71
Problem vid vänteläge eller viloläge	18	Miljöinformation för Japan	72
Problem med datorns bildskärm	21	Erbjudande om IBM Lotus-programvara	73
Problem med batteri	22	Varumärken	75
Problem med hårddisken	23	Index	77
Ett startproblem	24		
Övriga problem	25		

Viktig säkerhetsinformation

Anmärkning

Läs den viktiga säkerhetsinformationen först.

Den här informationen kan hjälpa dig att använda din ThinkPad®-dator på ett säkert sätt. Följ alla anvisningar som följer med ThinkPad-datorn och spara informationen för framtida bruk. Informationen i det här dokumentet ändrar inte villkoren i ditt köpeavtal eller i Lenovo® Garantivillkor.

Kundernas säkerhet är viktig för Lenovo. Våra produkter är utvecklade för att vara säkra och effektiva. Persondatorer är emellertid elektrisk utrustning. Om nätsladdar, nätadapterar och andra funktioner inte används på rätt sätt finns det risk för att både du själv och utrustningen skadas. För att minska risken bör du alltid följa bruksanvisningarna som följde med produkten och observera alla varningstexter och meddelanden. Läs noga igenom informationen i det här dokumentet. Genom att noga följa anvisningarna i det här dokumentet och andra dokument som följer med produkten, skyddar du dig själv och skapar en säker miljö för arbetet med datorn.

Anm. I informationen omnämns nätadapterar och batterier. Förutom till bärbara datorer levererar Lenovo externa nätadapterar till produkter som högtalare och bildskärmar. Om du har en sådan produkt är denna information tillämplig. Dessutom kan det i datorn finnas ett internt batteri i mynstorlek som förser systemklockan med ström när datorn inte är ansluten till elnätet. Informationen om batterisäkerhet gäller därför alla datorer.

Förhållanden som kräver omedelbara åtgärder

Produkter kan skadas om de används på fel sätt eller missköts. En del skador kan vara så allvarliga att produkten inte bör användas förrän den inspekterats och, om så behövs, reparerats av en servicetekniker.

Precis som med annan elektronisk utrustning bör du ha datorn under uppsikt när den är påslagen. I sällsynta fall kan det lukta bränt från produkten eller komma rök eller gnistor från ventilationsgallren. Det kan också höras gnissel, knakande eller slammer från den. Det behöver inte innebära mer än att det blivit fel på en intern elektronisk komponent utan att det medför några risker. Men det kan också innebära en säkerhetsrisk. Var därför försiktig och försök inte att felsöka produkten på egen hand.

Ta till vana att regelbundet granska datorn och dess komponenter för att se om det finns tecken på skador eller slitage som kan vara farliga. Om du är osäker på om en komponent är i gott skick ska du inte använda den. Kontakta Customer Support Center eller produktens tillverkare för att få information om hur du kan få produkten inspekterad och, om så behövs, reparerad. En lista över telefonnummer för service och support finns i "Telefonlista för hela världen" på sidan 60.

I de sällsynta fall som nedanstående förhållanden förekommer - eller om du känner dig osäker på produktens säkerhet - ska du genast sluta använda produkten och koppla bort den från el- och telenätet tills du har talat med Customer Support Center och fått fler anvisningar.

- Nätsladdar, elkontakter, nätadapterar, förlängningssladdar, överspänningskydd eller nätaggregat som är skadade, slitna eller har sprickor.
- Tecken på överhettning, rök, gnistor eller brand.
- Skador på ett batteri (t.ex. sprickor, bucklor, repor), läckage från ett batteri eller beläggning på batteriet.
- Produkten knakar, gnisslar, slamrar eller luktar.
- Tecken på att vätska har spillts eller något föremål har fallit på datorn, nätsladden eller nätadaptern.
- Datorn, nätsladden eller nätadaptern har utsatts för väta.
- Produkten har tappats eller skadats på annat sätt.
- Produkten fungerar inte på normalt sätt när du följer bruksanvisningarna.

Anm: Om dessa förhållanden uppkommer med en produkt som inte är från Lenovo (t.ex. en förlängningssladd) ska du låta bli att använda produkten tills du har kontaktat tillverkaren och fått ytterligare anvisningar, eller tills du skaffat en lämplig ersättning för produkten.

Allmänna säkerhetsanvisningar

Följ alltid dessa säkerhetsanvisningar så minskar du risken att skada dig själv eller utrustningen.

Service

Försök aldrig att själv reparera eller ge service åt en produkt, om inte Customer Support Center har sagt att du kan göra det. Anlita endast serviceställen som är auktoriserade att reparera en viss produkt.

Anm: En del delar kan kunderna själva uppgradera eller byta ut. Sådana delar kallas för CRU-delar (Customer Replaceable Units). I de fall det är lämpligt att kunden själv byter ut en del, anger Lenovo uttryckligen att det är en CRU-del och tillhandahåller dokumentation med instruktioner. Följ nogga alla sådana instruktioner när du byter en sådan del.

Kontrollera alltid att strömmen är avstängd och att produkten kopplats från strömkällan innan du påbörjar utbytet. Kontakta Customer Support Center om du har några frågor.

Det finns visserligen inga delar som kan röra sig inuti datorn när du har kopplat bort nätsladden, men följande varning krävs för UL-certifiering.

Fara



Rörliga delar - fara. Se till att inte fingrar eller andra kroppsdelar kommer i vägen.

Varning: Gör följande innan du byter CRU-delar: Stäng av datorn och vänta cirka fem minuter tills datorn svalnat innan du öppnar kåpan.

Nätsladdar och nätadapterar

Använd endast nätsladdar och nätadapterar som levereras av den som tillverkat produkten. Nätsladden och nätadaptern är avsedda enbart för den här produkten. Använd dem inte med någon annan produkt.

Rulla aldrig upp en nätsladd runt nätadaptern eller något annat föremål. Det kan göra att sladden slits, får sprickor eller blir veckig, vilket utgör en säkerhetsrisk.

Dra alltid nätsladdarna så att ingen behöver trampa eller snubbla på dem och se också till att de inte kommer i kläm av något föremål.

Skydda nätsladdar och nätadapterar mot väta. Låt till exempel inte nätsladden eller nätadaptern komma i närheten av disk- eller tvättställ eller ligga på våttorkade golv. Vätska kan orsaka kortslutning om sladden eller nätadaptern har utsatts för slitage. Vätska kan också medföra att kabelfästena så småningom korroderar, vilket kan orsaka överhettning.

Anslut alltid nätsladdar och signalkablar i rätt ordning och se till att kontakterna är ordentligt intryckta i uttagen.

Använd inte en nätadapter med korroderade stift eller som visar tecken på överhettning (t.ex. att plasten skadats).

Använd inte en nätsladd vars kontakter har korroderade stift eller som visar tecken på överhettning eller annan skada.

Förlängningssladdar och liknande enheter

Se till att alla förlängningssladdar, överspänningsskydd, UPS-enheter för avbrottsfri kraft och förgreningsdosor uppfyller de elektriska kraven för produkten. Överbelasta aldrig den elektriska utrustningen. Om du använder en förgreningsdosa får inte belastningen överskrida dosans specificerade ineffekt. Tala med en elektriker om du behöver mer information om effektbelastning och strömkretsars kapacitet.

Stickkontakter och eluttag

Om ett eluttag som du tänker använda för din datorutrustning förefaller vara skadat eller korroderat ska du inte använda uttaget förrän det har reparerats av en behörig elektriker.

Böj inte på kontakten och försök inte modifiera den. Om stickkontakten skadas ska du skaffa en ny kontakt från tillverkaren.

En del produkter har stickkontakter med metalledare i sidorna. Den typen av kontakt passar endast i jordade eluttag. Det är en säkerhetsfunktion. Försök inte kringgå säkerhetsfunktionen genom att ansluta stickkontakten till ett eluttag som inte är jordat. Om du inte kan ansluta stickkontakten till eluttaget bör du skaffa en godkänd adapter eller anlita en elektriker som kan installera ett jordat eluttag. Överbelasta aldrig eluttag. Utrustningens totala strömkrav får inte överskrida 80 procent av strömkretsens kapacitet. Tala med en elektriker om du behöver mer information om effektbelastning och strömkretsars kapacitet.

Se till att det eluttag du använder är korrekt installerat, lättillgängligt och placerat i närheten av utrustningen. Sträck inte ut nätsladdarna så mycket att sladdarna överbelastas.

Var försiktig när du ansluter och kopplar bort utrustningen från eluttag.

Batterier

Alla Lenovos persondatorer innehåller ett icke-laddningsbart cellbatteri som förser systemklockan med ström. Dessutom har många bärbara produkter, t.ex. ThinkPad-datorerna, ett laddningsbart batteri som ger ström när datorn inte kan anslutas till ett vägguttag. De batterier som Lenovo levererar för användning med produkten har testats för att vara kompatibla och bör därför bara ersättas med godkända reservdelar.

Försök aldrig att öppna eller reparera ett batteri. Utsätt inte batterier för tryck eller stötar och försök aldrig att bränna upp eller kortsluta metallkontakterna. Utsätt inte batteriet för väta. Ladda batteriet exakt enligt anvisningarna i produktokumentationen.

Felaktig hantering av batteriet kan göra att batteriet överhettas och avger gas eller lågor. Om batteriet är skadat, eller om du märker att batteriet läcker eller att det har blivit beläggning på kontakterna, ska du genast sluta använda batteriet och skaffa ett nytt från tillverkaren.

Batterier kan försämrats om de inte används på lång tid. För en del uppladdningsbara batterier (i synnerhet litiumjonbatterier) ökar risken för kortslutning om de får ligga ouppladdade utan att användas, vilket förkortar livslängden och innebär en säkerhetsrisk. Låt inte uppladdningsbara litiumjonbatterier bli helt urladdade och förvara inte sådana batterier i urladdat tillstånd.

Värme och luftcirkulation

Datorer alstrar värme när de är påslagna och när batterier laddas upp. Bärbara datorer kan bli mycket heta på grund av sin kompakta utformning. Följ därför alltid dessa säkerhetsanvisningar:

- Ha inte datorn i knät eller i kontakt med någon annan del av kroppen under någon längre period när den används eller när batteriet laddas. Datorn avger värme när den används. Att låta datorn vara i kontakt med kroppen kan ge upphov till obehag eller risk för brännskador på huden.
- Använd inte datorn och ladda inte heller batteriet i närheten av lättantändligt material eller i miljöer där det finns risk för explosion.
- Av säkerhetsskäl är produkten försedd med ventilationsöppningar, fläktar och/eller kylflänsar. Det gör den också mer driftsäker och bekväm att använda. Dessa anordningar kan oavsiktligt blockeras om produkten placeras på en säng, soffa, matta eller annat mjukt underlag. Sätt inte dessa anordningar ur funktion genom att blockera eller täcka över dem.

Kontrollera minst var tredje månad om datorn blivit dammig. Innan du granskar datorn bör du slå av strömmen och koppla bort datorns nätsladd från eluttaget. Ta sedan bort allt damm från ventiler och öppningar på datorn. Om du märker att ovanligt mycket damm samlats, bör du också granska och ta bort damm inuti datorn, t.ex. från kylflänsens öppningar, nätaggregatet och fläktarna. Slå alltid av strömmen och koppla bort datorns nätsladd innan du öppnar kåpan. Undvik att använda datorn tätt intill en passage där många personer passerar. Om du ändå måste göra det bör du granska och rengöra datorn oftare.

Av säkerhetsskäl och för att få optimala prestanda bör du alltid vidta följande försiktighetsåtgärder:

- Ha alltid datorns hölje stängt när datorn är ansluten till en strömkälla.
- Granska regelbundet datorn för att kontrollera att det inte finns några dammanhopningar.
- Ta bort damm från ventiler och öppningar i datorns hölje. Tätare rengöring kan vara nödvändig om datorn används i dammiga lokaler eller där många personer passerar.

- Blockera inte luftcirkulationen framför datorn.
- Blockera inte luftventilerna på datorns baksida.
- Placera inte datorn i en bokhylla eller inuti någon annan möbel. Det kan öka risken för överhettning både vid användning och förvaring.
- Lufttemperaturen i datorn får inte överstiga 35 °C.
- Använd inte fläktar eller andra anordningar för luftcirkulation som inte är avsedda för datorn.

Säkerhet för CD- och DVD-enheter

CD- och DVD-enheter roterar skivor i hög hastighet. Om en CD- eller DVD-skiva spricker eller får andra yttre skador, finns det risk för att skivan lossnar eller splittras när CD-enheten används. Skydda dig själv och datorn genom att vidta följande säkerhetsåtgärder:

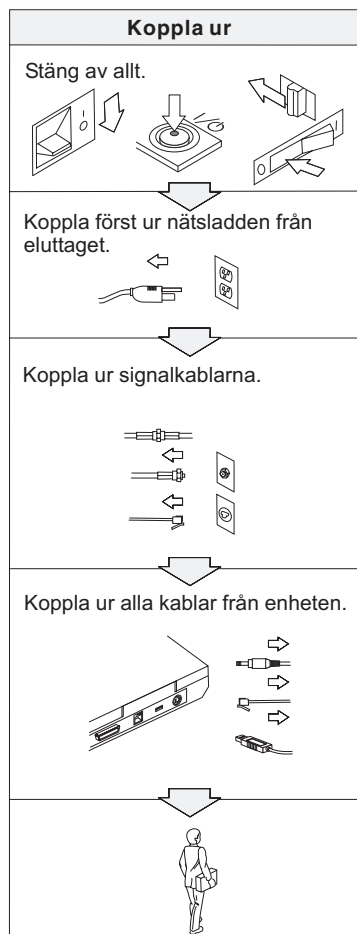
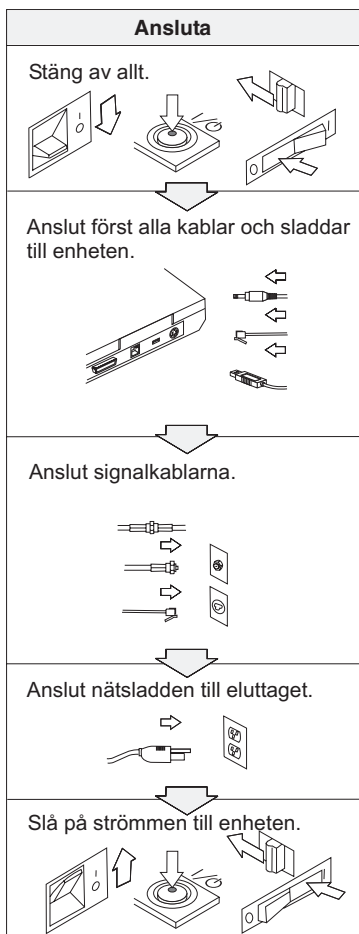
- Förvara alltid CD-/DVD-skivor i originalförpackningarna.
- Förvara CD-/DVD-skivor där de inte utsätts för direkt solljus eller andra värmekällor.
- Ta ut CD-/DVD-skivorna ur datorn när de inte används.
- Böj inte på CD-/DVD-skivorna och tvinga inte in dem i datorn eller förpackningarna.
- Kontrollera varje gång du använder CD-/DVD-skivorna att de inte är spruckna. Använd inte spruckna eller skadade skivor.

Ytterligare säkerhetsinformation



VARNING

Var försiktig när du handskas med strömförande kablar och sladdar. Följ alltid de här anvisningarna när du installerar eller flyttar datorn och anslutna enheter eller öppnar kåpan, så undviker du elektriska stötar. Om en trepolig nätsladd levereras med denna dator måste den användas med ett ordentligt jordat eluttag.





FARA

Minska risken för brand och elektriska stötar genom att alltid följa dessa säkerhetsanvisningar:

- Utsätt inte datorn för väta.
- Vid åskväder:
 - Använd datorn utan att ansluta den till telenätet.
 - Undvik att ansluta eller dra ur sladden från telejacken.



VARNING

Batteriet ska förvaras i rumstemperatur, uppladdat till cirka 30 till 50 % av kapaciteten. Vi rekommenderar att du laddar upp batteriet en gång per år för att undvika att det blir allt för urladdat.



VARNING

Om det uppladdade batteriet sätts tillbaka på fel sätt kan det explodera. Batteriet innehåller små mängder skadliga ämnen. Så här undviker du skador:

- Använd endast batterier som rekommenderats av Lenovo.
- Förvara alltid batteriet på säkert avstånd från eld.
- Utsätt inte batteriet för väta.
- Försök inte ta isär batteriet.
- Kortslut inte batteriet.
- Förvara batteriet på en barnsäker plats.

Släng inte batteriet bland vanliga sopor. När batteriet behöver bytas ut ska det hanteras enligt kommunens anvisningar om miljöfarligt avfall.



FARA

Om reservbatteriet inte är rätt isatt, kan det explodera.

Litiumbatteriet innehåller litium och kan explodera om det hanteras på fel sätt.

Använd bara batterier av samma typ.

Allvarliga olyckor kan uppstå om du (1) kastar eller doppar batteriet i vatten, (2) låter batteriet värmas upp till mer än 100 °C eller (3) försöker ta isär eller reparera det på egen hand. När du kastar batteriet ska det hanteras enligt kommunens anvisningar om miljöfarligt avfall.



FARA

Följ nedanstående anvisningar när du installerar eller konfigurerar om CDC- eller mini-PCI-tillbehör.

Undvik elstötar genom att koppla bort nätadaptern och alla kablar när du installerar CDC- eller mini-PCI-kortet eller öppnar höljen och skyddslock på datorn och anslutna enheter. Var försiktig när du handskas med strömförande sladdar och kablar.

VARNING:

När du har installerat eller uppgraderat ett CDC-, mini-PCI- eller minneskort måste du först stänga luckan innan du kan använda datorn. Använd aldrig datorn när luckan är öppen!

VARNING:

Lampan som lyser upp LCD-skärmen innehåller en liten mängd kvicksilver. Släng inte lampan bland vanliga sopor. När lampan behöver bytas ut ska den hanteras enligt kommunens anvisningar om miljöfarligt avfall.

Datorns bildskärm är gjord av glas och om du hanterar den fel eller tappar den kan glaset gå sönder. Om skärmen går sönder och du får vätskan som finns inuti skärmen i ögonen eller på händerna sköljer du omedelbart med vatten i minst 15 minuter. Kontakta läkare om du trots detta får några besvär.



VARNING

Du minskar risken för eldsvåda, elektriska stötar eller andra skador vid användandet av telefonutrustning genom att vidta följande säkerhetsåtgärder:

- Installera aldrig telekablar under åskväder.
- Installera aldrig telefonjack i lokaler där de kan utsättas för väta, såvida inte jacken är avsedda att användas i våtutrymmen.
- Vidrör inte oisolerade telefonkablar eller kopplingsdosor om telefonkabeln inte har kopplats bort från telenätet.
- Var försiktig vid arbete med telefonkablar.
- Vid åskväder: Undvik att använda telefon under åskväder (gäller inte trådlösa telefoner). Det finns en liten risk att det kan orsaka elektriska stötar.
- Vid gasläcka: Använd inte en telefon i närheten av gasläckan när du rapporterar läckan.
- Använd endast telefonkablar av storlek nr 26 AWG eller mer (tjockare).

Information om laserprodukter

Optiska lagringsenheter som kan installeras i IBM ThinkPad (t.ex. CD-ROM, CD-RW, DVD-ROM och SuperDisk) är laserprodukter. Enhetens klassbeteckning (se nedan) står angiven utanpå enheten.

CLASS 1 LASER PRODUCT
LASER KLASSE 1
LUOKAN 1 LASERLAITE
APPAREIL A LASER DE CLASSE 1
KLASS 1 LASER APPARAT

Enheten är godkänd i USA enligt kraven i Department of Health and Human Services 21 Code of Federal Regulations (DHHS 21 CFR) Subchapter J för laserprodukter i klass 1 vid tillverkningsdatumet.

I andra länder är enheten godkänd enligt kraven i IEC825 och EN60825 för laserprodukter i klass 1.



Öppna inte den optiska enheten. Det finns inga delar inuti som du kan reparera själv.

Om du försöker göra några andra justeringar eller ändringar av produkten än de som beskrivs i dokumentationen riskerar du att utsättas för skadligt laserljus.

Laserprodukter i klass 1 anses inte medföra några hälsorisker. Lasersystemet och den optiska enhetens utformning garanterar att användaren inte utsätts för laserstrålning utöver klass 1-nivå under normal användning med normalt underhåll och service.

Vissa enheter innehåller en inkapslad laserdiod av klass 3A. Observera följande varning:



Avger synlig och osynlig laserstrålning när den är öppen. Undvik direkt exponering av ögonen. Titta inte rakt in i strålen och titta inte heller på den direkt med optiska instrument.



Förvara förpackningsmaterialet utom räckhåll för barn, eftersom plastpåsar med kvävningsrisk.

Många PC-produkter och tillbehör har nätsladdar eller kablar för anslutning av tillbehöret till datorn. För sådana tillbehör gäller följande varning:
VARNING: När du hanterar kabeln till den här produkten eller kablar till tillbehör, exponeras du för bly, en kemikalie som i Kalifornien har dokumenterats kunna orsaka cancer, missbildningar eller andra reproduktionsstörningar.
Tvätta händerna när du är klar.

Spara de här anvisningarna.

Viktigt meddelande till användarna om bestämmelser

Viktigt meddelande till användarna om bestämmelser

ThinkPad R51e-datorn uppfyller radiokommunikations- och säkerhetsnormerna i de länder och regioner där datorn har godkänts för trådlös användning. Användarna måste installera och använda sina ThinkPad-datorer i enlighet med respektive lands bestämmelser om radiokommunikation. Innan du använder ThinkPad R51e-datorn bör du läsa *Information om bestämmelser för ThinkPad R50-datorer*, som är ett tillägg till den här handboken. Tillägget följer med i samma paket som handboken.

Information om utrymme på hårddisken

I stället för att skicka med en återställnings-CD eller en Windows-CD till datorn, använder Lenovo enklare metoder för att utföra de uppgifter som sådana CD-skivor vanligen är till för. De filer och program som behövs till detta finns på hårddisken, så nu behöver du inte längre leta upp borttappade CD-skivor eller få problem på grund av att CD-versionen inte passar.

I en dold del (partition) av hårddisken ligger en fullständig säkerhetskopia av alla filer och program som Lenovo har förinstallerat i datorn. Men även om partitionen med säkerhetskopieringen är dold, tar den upp utrymme på hårddisken. När du kontrollerar utrymmet på hårddisken i Windows, kan du därför se att hela utrymmet på hårddisken tycks vara mindre än du kanske hade väntat dig. Skillnaden beror på den dolda partitionen.

Om du vill veta mer om hur du återställer hårddisken till dess ursprungliga skick med enbart det förinstallerade innehållet, går du till "Återställa förinstallerade program" på sidan 29, eller tittar i datorns inbyggda hjälpsystem Access Help. Öppna Access Help genom att trycka på Access IBM-knappen och sedan välja Access Help från menyn.

Söka efter information med hjälp av Access IBM-knappen



Den blå Access IBM-knappen kan vara användbar i många lägen när datorn fungerar som den ska, men även när den inte gör det. Tryck på Access IBM-knappen så öppnas ThinkVantage™ Productivity Center. ThinkVantage Productivity Center är datorns inbyggda hjälpcentral, där du kan hitta betydande illustrationer och instruktioner som är lätta att följa, så att du kan komma i gång och hålla produktionen uppe.

Dessutom kan du använda Access IBM-knappen och avbryta datorns vanliga startordning och i stället starta ThinkVantage Rescue and Recovery™. När Rescue and Recovery-arbetsutrymme öppnats kan du göra följande:

- Få reda på väsentlig systeminformation.
- Felsöka med hjälp av testprogram.
- Återställa dina säkerhetskopior, om du har gjort sådana med hjälp av programmet Rescue and Recovery.
- Starta BIOS Setup Utility där du kan visa och ändra BIOS-inställningarna.
- Starta ett verktyg som gör det möjligt att ändra startordningen.

En del av avsnitten i hjälpsystemet innehåller korta videosekvenser som visar hur man t.ex. byter batteriet, sätter i ett PCMCIA-kort eller uppgraderar datorns minne. Med kontrollknapparna bredvid startar du uppspelningen, gör paus och spolar tillbaka videosekvensen.



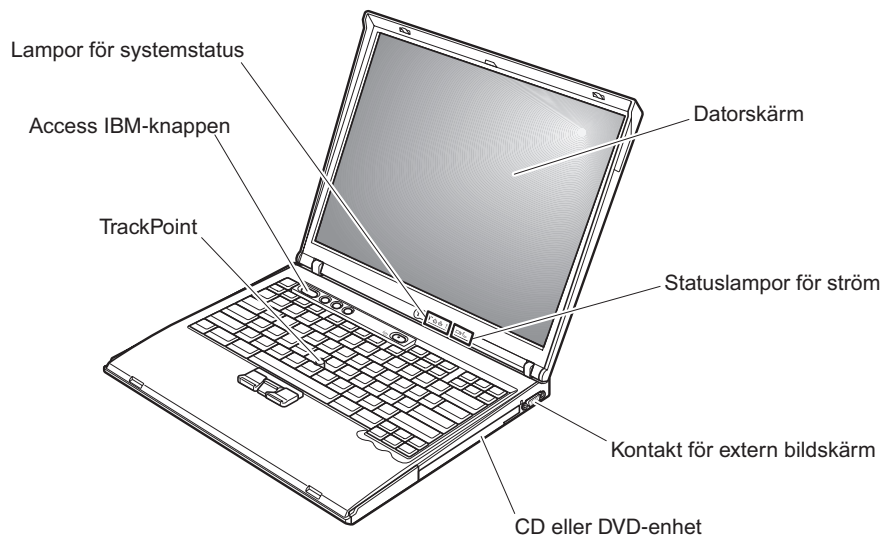
Anm: Om en enhet som datorn kan starta från är ansluten till datorn, och denna enhet har högre prioritet i startordningen än IDE HDD (datorns hårddisk), kommer datorn att starta från denna enhet.

Kapitel 1. Översikt över din nya ThinkPad-dator

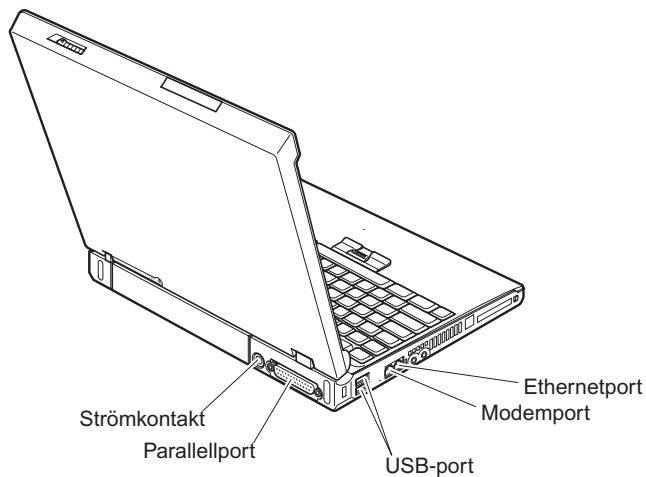
En titt på ThinkPad	2	Specifikationer	4
Funktioner	3	Sköta om ThinkPad-datorn	5

En titt på ThinkPad

Framsidan



Baksidan



Funktioner

Processor

- Intel® Pentium® M-processor
- Intel® Celeron® M Processor

Minne

- DDRII (Double data rate II) SDRAM (synchronous dynamic random access memory)

Lagringsenhet

- 2,5-tums hårddisk

Bildskärm

Färgskärm med TFT-teknik:

- Storlek: 14,1 eller 15,0 tum, beroende på modell
- Upplösning:
 - LCD: 1024 x 768
 - Extern bildskärm: upp till 2048 x 1536
- Reglage för ljusstyrka

Tangentbord

- 87, 88 eller 92 tangenter
- TrackPoint
- Fn-tangent
- Access IBM-knapp
- Volymknappar
- ThinkLight™

Gränssnitt för externa anslutningar

- Parallellport (IEEE 1284A)
- Port för extern bildskärm
- Kortplatser för ExpressCard/PCCMCIA-kort (övre kortplatsen: ExpressCard, nedre kortplatsen: PCMCIA-kort av typ I eller typ II)
- Uttag för stereohörlurar
- Mikrofoningång
- 2 USB-portar
- RJ11-telefonkontakt
- RJ45 Ethernetport
- CD- eller DVD-enhet
- Inbyggd WLAN-funktion (vissa modeller)

Specifikationer

Storlek

14-tumsmodell

- Bredd: 314 mm
- Djup: 260 mm
- Höjd: framsidan 34 mm, baksidan 37 mm

15-tumsmodell

- Bredd: 332 mm
- Djup: 269 mm
- Höjd: framsidan 37 mm , baksidan 40 mm

Miljö

- Maximal höjd utan tryckutjämning: 3000 m
- Temperatur
 - På höjder upp till 2400 m
 - Användning utan diskett: 5° till 35 °C
 - Användning med diskett: 10° till 35 °C
 - Inte i drift: 5° till 43 °C
 - På höjder över 2400 m
 - Maximal temperatur vid användning, 31,3 °C

Anm: Kontrollera att temperaturen är minst 10 °C innan du laddar batteriet.

- Relativ luftfuktighet:
 - Vid användning utan diskett i diskettenheten: 8 till 90 %
 - Vid användning med diskett i diskettenheten: 8 till 80 %

Värmeavgivning

- Max 72 W

Strömkälla (nätadapter)

- Växelspänning med sinusform och frekvensen 50 till 60 Hz
- Spänning till nätadaptern: 100-240 V växelström, 50 till 60 Hz

Batteri

- Litiumjonbatteri
 - Nominell spänning: 10,8 V likström
 - Kapacitet: 4,4 Ah

Sköta om ThinkPad-datorn

Datorn är visserligen tålig och fungerar utan problem under normala förhållanden, men det är ändå några saker du bör tänka på. Om du följer de här skötselråden kommer du att få nytta och nöje av din dator under lång tid framöver.

Viktiga tips:

Tänk på var och hur du använder datorn

- Ha inte datorn i knät eller i kontakt med någon annan del av kroppen under någon längre period när den används eller när batteriet laddas. Datorn avger värme när den används. Hur mycket värme som avges beror på systemaktiviteten och batteriets laddningsnivå. Om du t.ex. har datorn i knät länge kan huden bli irriterad av värmen.
- Placera inga vätskor i närheten av datorn och skydda datorn från väta.
- Förvara förpackningsmaterialet utom räckhåll för barn, eftersom plastpå-sarna medför kvävningsrisk.
- Placera inte datorn i närheten av magneter, påslagna mobiltelefoner, elektriska apparater eller högtalare (inom 13 cm).
- Utsätt inte datorn för extrema temperaturer (under 5 °C eller över 35 °C).

Var försiktig med datorn

- Lägg ingenting (inte ens papper) mellan skärmen och tangentbordet eller under tangentbordet.
- Repa inte datorn och utsätt den inte för slag eller tryck. Placera inte något tungt på datorn, skärmen eller externa enheter.
- Datorns bildskärm är utformad för att fällas upp och användas i en vinkel lite större än 90 grader. Fäll inte upp skärmen i en vinkel större än 180 grader, eftersom det kan skada gångjärnen.

Bär datorn på rätt sätt

- Innan du flyttar på datorn måste du ta ut alla skivor, stänga av alla anslutna enheter och koppla loss kablar och sladdar.
- Kontrollera att datorn är i vänteläge, viloläge eller avstängd innan du flyttar på den. Annars kan hårddisken skadas och data gå förlorade.
- Lyft alltid datorn i tangentbordsdelen. Lyft aldrig datorn i bildskärmen.
- Använd en väska som skyddar datorn. Packa inte datorn i en trång väska.

Hantera lagringsmedier och skivenheter på rätt sätt

- Sätt aldrig in en diskett snett eller vinklat. Sätt inte på flera eller lösa etiketter eftersom de då kan fastna i diskettenheten.

- Om datorn har en optisk enhet, t ex en CD-, DVD- eller CD-RW/DVD-enhet, ska du inte röra vid ytan av en skiva eller linsen på facket.
- Stäng inte CD-, DVD- eller CD-RW/DVD-facket innan du hör att skivan klickar på plats i facket.
- När du installerar en hårddisk, diskett-, CD-, DVD- eller CD-RW/DVD-enhet följer du de anvisningar du har fått tillsammans med maskinvaran. Tryck inte på enheten om det inte behövs. I Access Help, datorns hjälpsystem, finns information om hur du byter ut hårddisken.

Tänk dig för när du väljer lösenord

- Kom ihåg dina lösenord. Om du glömmer ett administratörlösenord eller ett lösenord för hårddisken, återställer Lenovo inte det och du kan tvingas byta ut systemkortet eller hårddisken.

Fler viktiga tips

- Datorns modem kan bara anslutas till en analog telefonlinje, som allmänna telenätet. Anslut aldrig modemmet till en digital telefonväxel. Analoga telefonlinjer är vanligast i bostadshus medan digitala telefonlinjer oftast finns på hotell och i kontorsbyggnader. Om du är osäker på vilken typ av telefonledning du använder kan du fråga telebolaget.
- Vissa datormodeller har både en Ethernetport och en modemport. Se till att du ansluter kabeln till rätt port. I Access Help, datorns inbyggda hjälpsystem, finns information om portarnas placering.
- Registrera dina ThinkPad-produkter hos Lenovo (se webbsidan: www.lenovo.com/register). Genom att registrera datorn ökar du möjligheterna att få tillbaka den om den skulle komma bort eller bli stulen. Dessutom kan Lenovo informera dig om eventuella uppgraderingar.
- Det är bara auktoriserade ThinkPad-servicetekniker som får ta isär och reparera datorn.
- Blockera inte spärrarna som håller bildskärmen öppen eller stängd.
- Vänd inte datorn upp och ned när nätadaptern är ansluten. Om du gör det kan nätadapterns kontakt gå sönder.
- Stäng av datorn om du ska byta ut en enhet i dess enhetsfack, eller kontrollera att enheten går att byta under drift eller i vänteläge.
- Sätt tillbaka frontplattan (om det finns en sådan) när du byter enheter i datorn.
- Förvara externa och flyttbara hårddiskar, diskett-, CD-, DVD- och CD-RW-RW/DVD-enheter i lämpliga förpackningar när de inte används.
- Innan du installerar någon av följande enheter bör du röra vid ett metallbord eller ett jordat metallföremål. På så sätt minskar du risken att det kommer statisk elektricitet från dig själv. Statisk elektricitet kan skada enheten.

- PCMCIA-kort
- Smartkort
- Minneskort, t.ex. SD-kort, fickminnen och multimediekort
- Minnesmodul
- Mini-PCI-kort
- kommunikationsdotterkort

Rengöra datorns hölje

Rengör datorn då och då på följande sätt:

1. Blanda lite rengöringsmedel (får ej innehålla slipmedel eller starka kemikalier, t.ex. syror eller baser). Använd 5 delar vatten och 1 del rengöringsmedel.
2. Fukta en svamp med blandningen.
3. Krama ut vätska från svampen.
4. Torka ren kåpan med svampen med en cirkelrörelse, och se till att inte överflödigt vätska rinner in i datorn.
5. Torka bort rengöringsmedlet.
6. Skölj svampen med rent vatten.
7. Torka kåpan med den rena svampen.
8. Torka kåpan igen med en torr, luddfri trasa.
9. Vänta tills kåpan torkat helt och ta bort eventuella fibrer som fastnat från trasan.

Rengöra datorns tangentbord

1. Fukta en mjuk, luddfri trasa med lite isopropylalkohol (finns på apoteket).
2. Torka av alla tangenter med trasan. Torka av en tangent i taget. Om du försöker torka av flera tangenter samtidigt kan trasan fastna i och skada tangenterna intill. Se till att ingen vätska droppar på eller mellan tangenterna.
3. Låt tangenterna torka.
4. Du kan ta bort smulor och damm under tangenterna med hjälp av en blåsbörste eller genom att blåsa kalluft med en hårtork.

Anm: Spruta inte rengöringsmedel direkt på tangentbord eller bildskärm.

Rengöra datorns bildskärm

1. Torka försiktigt av bildskärmen med en torr, mjuk, luddfri trasa. Om du ser ett märke som liknar en repa på bildskärmen så kan det vara en fläck som överförts från tangentbordet eller TrackPoint-styrpinnen om något tryckt mot locket utifrån.

2. Torka försiktigt bort fläcken med en mjuk, torr trasa.
3. Om fläcken inte försvinner fuktar du en mjuk, luddfri trasa med rent vatten, eller en 50/50-blandning av isopropylalkohol och vatten utan föroreningar.
4. Vrid ur så mycket av vätskan som möjligt.
5. Torka skärmen igen. Se till att ingen vätska droppar in i datorn.
6. Var noga med att torka av skärmen innan du stänger den.

Kapitel 2. Lösa problem med datorn

Testa datorn	10	Problem med datorns bildskärm	21
Felsökning	10	Problem med batteri	22
Felmeddelanden	10	Problem med hårddisken	23
Fel utan felmeddelanden.	15	Ett startproblem.	24
Problem med lösenord	16	Övriga problem.	25
Problem med strömbrytare	17	Starta BIOS Setup Utility.	28
Problem med tangentbord	17	Återställa förinstallerade program.	29
TrackPoint-problem	18	Uppgradera hårddisken	30
Problem vid vänteläge eller viloläge	18	Byta batteri	32

Testa datorn

Om du har problem med datorn kan du göra en felsökning med hjälp av programmet PC-Doctor[®] for Windows. Så här kör du PC-Doctor for Windows:

1. Klicka på **Start**.
2. För pekaren till **Alla program** (i andra Windows-versioner än Windows XP **Program**) och sedan till **PC-Doctor för Windows**.
3. Klicka på **PC-Doctor**.
4. Välj något av testerna från **Device Categories** eller **Test Scripts**.

Viktigt

Felsökningarna kan ta flera minuter eller ännu längre. Se till att du har den tid som behövs för att genomföra hela testet. Avbryt det inte medan det pågår.

Med alternativet **System Test** under **Test Scripts** körs vissa test av viktiga maskinvarukomponenter, dock inte alla felsökningstest som kan utföras med PC-Doctor for Windows. Om rapporten från PC-Doctor för Windows anger att alla test som ingår i **System Test** har körts och att inga fel har påträffats, kan du gå vidare med ytterligare test i PC-Doctor for Windows.

Om du förbereder dig för att kontakta Customer Support Center bör du skriva ut testrapporten så att du snabbt kan förse supportteknikern med den information som behövs.

Felsökning

Om du inte hittar ditt problem här går du till Access Help, datorns inbyggda hjälpsystem. Öppna ThinkVantage Productivity Center genom att trycka på Access IBM-knappen och klicka på Access Help. I följande avsnitt beskrivs endast problem som kan göra att du inte kommer åt hjälpsystemet.

Felmeddelanden

Anm:

1. I tabellerna kan x stå för vilket tecken som helst.
2. Den version av PC-Doctor som nämns här är PC-Doctor för Windows.

Meddelande	Lösning
0175: Bad CRC1, stop POST task	EEPROM-checksumman stämmer inte (block 6). Lämna in datorn på service.

Meddelande	Lösning
0176: System Security - The System has been tampered with.	Meddelandet visas om du har tagit bort säkerhetskretsen och återinstallerat den, eller installerat en ny. Du kommer tillrätta med felet genom att starta BIOS Setup Utility. Om detta inte löser problemet lämnar du in datorn på service.
0177: Bad SVP data, stop POST task.	Checksumman för administratörslösenordet i EEPROM stämmer inte. Systemkortet måste bytas ut. Lämnar du in datorn på service.
0182: Bad CRC2. Enter BIOS Setup and load Setup defaults.	Checksumman för CRC2-inställning i EEPROM stämmer inte. Gå till BIOS Setup Utility. Tryck på F9 och sedan på Enter, så läses standardinställningarna in. Starta om datorn genom att trycka på F10 och sedan på Enter.
0185: Bad startup sequence settings. Enter BIOS Setup and load Setup defaults.	Checksumman för startordningsinställningen i EEPROM stämmer inte. Gå till BIOS Setup Utility. Tryck på F9 och sedan på Enter, så läses standardinställningarna in. Starta om datorn genom att trycka på F10 och sedan på Enter.
0187: EAIA data access error	Åtkomst till EEPROM misslyckades. Lämnar du in datorn på service.
0188: Invalid RFID serialization information area	EEPROM-checksumman stämmer inte (block 0 och 1). Systemkortet måste bytas ut och chassiets serienummer måste installeras om. Lämnar du in datorn på service.
0189: Invalid RFID configuration information area	EEPROM-checksumman stämmer inte (block 4 och 5). Systemkortet måste bytas ut och UUID installeras om. Lämnar du in datorn på service.
0190: Critical low-battery error	Datorn stängdes av därför att batterispänningen var för låg. Anslut nätadaptern till datorn och ladda batteriet eller byt till ett fulladdat batteri.
0191: System Security - Invalid remote change requested.	Ändringen av systemkonfigurationen misslyckades. Bekräfta åtgärden och försök igen. Du kommer tillrätta med felet genom att starta BIOS Setup Utility.
0192: System Security - Embedded Security hardware tamper detected.	Säkerhetskretsen har bytts ut mot en annan. Lämnar du in datorn på service.
0199: System Security - Security password retry count exceeded.	Meddelandet visas om du angivit fel administratörslösenord mer än tre gånger. Bekräfta lösenordet och försök igen. Du kommer tillrätta med felet genom att starta BIOS Setup Utility.
01C8: More than one modem devices are found. Remove one of them. Press <Esc> to continue.	Ta bort ett mini-PCI-kort för modem. Tryck annars på Esc om du vill bortse från varningsmeddelandet. Om detta inte löser problemet lämnar du in datorn på service.

Lösa problem med datorn

Meddelande	Lösning
01C9: More than one Ethernet devices are found. Remove one of them. Press <Esc> to continue.	ThinkPad-datorn har en inbyggd Ethernetfunktion och du kan inte lägga till ytterligare en sådan funktion genom att installera en Ethernetenhet.Om detta felmeddelande visas, tar du bort den Ethernetenhet som du installerade.Tryck annars på Esc om du vill bortse från varningsmeddelandet.Om detta inte löser problemet lämnar du in datorn på service.
0200: Hard disk error	Hårddisken fungerar inte. Kontrollera att hårddisken är ordentligt ansluten. Kör programmet för BIOS-inställningar och kontrollera att hårddisken inte är avaktiverad på menyn Startup.
021x: Keyboard error	Se till att inget föremål ligger på datorns tangentbord eller på det externa tangentbordet om ett sådant är anslutet.Stäng av datorn och alla anslutna enheter. Starta först datorn och därefter alla anslutna enheter. Om samma felkod visas på nytt gör du så här: Om ett externt tangentbord är anslutet till datorn gör du så här: <ul style="list-style-type: none">• Stäng av datorn och koppla bort det externa tangentbordet. Starta sedan datorn.Kontrollera att det inbyggda tangentbordet fungerar.Om det gör det bör du lämna det externa tangentbordet på service.• Kontrollera att det externa tangentbordet är anslutet till rätt kontakt. Testa datorn med programmet PC-Doctor. <ul style="list-style-type: none">• Om testet avbryts behöver datorn service.
0230: Shadow RAM error	Det har inträffat ett fel på skugg-RAM. Testa datorns minne med PC-Doctor. Om du installerade en minnesmodul innan du startade datorn, installerar du om den.Testa sedan minnet med programmet PC-Doctor.
0231: System RAM error	Det har inträffat ett fel på system-RAM. Testa datorns minne med PC-Doctor. Om du installerade en minnesmodul innan du startade datorn, installerar du om den.Testa sedan minnet med programmet PC-Doctor.
0232: Extended RAM error	Det har inträffat ett fel på det utökade RAM-minnet. Testa datorns minne med PC-Doctor. Om du utökade minnet precis innan du startade datorn installerar du om minnet.Testa sedan minnet med programmet PC-Doctor.
0250: System battery error	Batteriet som bevarar konfigurationsinformation (bl.a. datum och klockslag) när datorn är avstängd är slut.Byt ut batteriet och kontrollera sedan konfigurationen i BIOS Setup Utility. Om felet finns kvar lämnar du in datorn på service.
0251: System CMOS checksum bad	Systemets CMOS har förvanskats av ett tillämpningsprogram. Standardinställningarna används. Kör programmet för BIOS Setup Utility-inställningar och ändra inställningarna. Om samma felkod visas på nytt lämnar du in datorn på service.
0260: System timer error	Lämna in datorn på service.
0270: Real time clock error	Lämna in datorn på service.

Meddelande	Lösning
0271: Date and time error	Datum och klockslag är inte inställda. Ställ in datum och klockslag i BIOS Setup Utility.
0280: Previous boot incomplete	Datorn kunde inte startas vid ett tidigare tillfälle. Stäng av datorn och starta den sedan igen. Kör BIOS Setup Utility. Kontrollera konfigurationen och starta sedan om datorn genom att välja Exit Saving Changes under alternativet Restart eller genom att trycka på F10. Om samma felkod visas på nytt lämnar du in datorn på service.
02D0: System cache error	Cacheminnet är avaktiverat.Lämna in datorn på service.
02F4: EISA CMOS not writable	Lämna in datorn på service.
02F5: DMA test failed	Lämna in datorn på service.
02F6: Software NMI failed	Lämna in datorn på service.
02F7: Fail-safe timer NMI failed	Lämna in datorn på service.
1802: Unauthorized network card is plugged in - Power off and remove the miniPCI network card.	Mini-PCI-nätverkskortet fungerar inte med datorn. Ta bort det.
1803: Unauthorized daughter card is plugged in - Power off and remove the daughter card.	Dotterkortet fungerar inte med den här datormodellen. Ta bort det.

Meddelande	Lösning
<p>1810: Hard disk partition layout error</p>	<p>Partitionens utformning på hårddisken känns inte igen. Datorn kan inte startas. Antingen har Predesktop Area raderats eller så innehåller hårddisken skadade data. Om du vill försöka starta om datorn gör du något av följande:</p> <ul style="list-style-type: none"> • Om Predesktop Area har tagits bort: <ol style="list-style-type: none"> 1. Tryck på F1 så att programmet för BIOS-inställningar (BIOS Setup Utility) öppnas. 2. Välj Security -> Predesktop Area -> Access Predesktop Area. 3. Avaktivera alternativet genom att välja Disabled. 4. Spara och avsluta. <p>Om detta inte löser problemet</p> <ol style="list-style-type: none"> 1. Tryck på Enter. 2. Dubbelklicka på Återställ fabrikkssystemet och följ anvisningarna på skärmen. <p>Anm: När du gör det raderas allt innehåll på hårddisken permanent och programvaran som förinstallerats av Lenovo återställs.</p> <ul style="list-style-type: none"> • Öppna BIOS Setup Utility genom att trycka på F1 eller tryck på Enter om du vill starta Predesktop Area. <p>Kontakta Customer Support Center om datorn fortfarande inte startar. Telefonnumren finns i "Telefonlista för hela världen" på sidan 60.</p>
<p>2010: Warning: Your internal hard disk drive (HDD) may not function correctly on this system. Ensure that your HDD is supported on this system and that the latest HDD firmware is installed.</p>	<p>Om det finns en hårddisk i det primära hårddiskfacket som varken är från IBM eller Lenovo, eller en äldre IBM-hårddisk som inte stöds av systemet, kan du ändå använda den om du trycker på Escape-tangenten och är medveten om risken. Om det primära hårddiskfacket innehåller en kompatibel hårddisk från IBM eller Lenovo behöver du uppdatera den inbyggda programvaran. Den senaste versionen av den inbyggda programvaran finns på adressen www.lenovo.com/think/support</p>
<p>Symbol för lösenord för start av datorn</p>	<p>Ett lösenord för start av datorn eller ett administratörlösenord är inlagt. Skriv lösenordet och tryck på Enter så kommer du åt datorn. Om lösenordet för start av datorn inte godkänns, kan ett administratörlösenord vara inlagt. Skriv administratörlösenordet och tryck på Enter. Om samma felmeddelande visas på nytt lämnar du in datorn på service.</p>
<p>Symbol för lösenord för hårddisken</p>	<p>Ett lösenord för hårddisken är inlagt. Skriv lösenordet och tryck på Enter så kommer du åt datorn.</p> <p>Om samma felmeddelande visas på nytt lämnar du in datorn på service.</p>
<p>Fel vid viloläge</p>	<p>Datorn har en annan systemkonfiguration när den ska gå över i arbetsläge än när den gick över i viloläge. Datorn kan därför inte gå över i arbetsläge.</p> <ul style="list-style-type: none"> • Ändra systemkonfigurationen till vad den var innan datorn gick över i viloläge. • Om minnets storlek har ändrats måste du skapa vilolägesfilen på nytt.

Meddelande	Lösning
Operating system not found.	Kontrollera följande: <ul style="list-style-type: none"> • hårddisken är rätt installerad • en startbar diskett finns i diskettenheten Om samma felkod visas på nytt kontrollerar du startordningen i BIOS Setup Utility.
Fel på fläkten	Kylfläkten är trasig. Lämna in datorn på service.
EMM386 Not Installed - Unable to Set Page Frame Base Address.	Ändra i C:\CONFIG.SYS genom att byta ut raden device=C:\WINDOWS\EMM386.EXE RAM mot device=C:\WINDOWS\EMM386.EXE NOEMS och spara filen.
CardBus Configuration Error - Device Disabled	Gå till BIOS Setup Utility. Tryck på F9 och sedan på Enter, så läses standardinställningarna in. Starta om datorn genom att trycka på F10 och sedan på Enter.
Fel på temperaturavkänning	Temperaturavkännaren fungerar inte som den ska. Lämna in datorn på service.
Authentication of system services failed. Press <Esc> to resume.	Predesktop Area på hårddisken är skadad. Om du vill använda Predesktop Area, skaffar du en återställnings-CD och återställer Predesktop Area från den skivan.

Fel utan felmeddelanden

Problem:

När jag startar datorn är skärmen tom och det hörs ingen startsignal.

Anm: Om du är osäker på om du har hört några ljudsignaler stänger du av datorn. Starta den sedan igen och lyssna efter ljudsignalerna. Om du använder en extern bildskärm läser du "Problem med datorns bildskärm" på sidan 21.

Lösning:

Om du har lagt in ett lösenord för start av datorn trycker du på valfri tangent så att lösenordssymbolen visas. Skriv lösenordet och tryck på Enter.

Om du inte ser lösenordssymbolen kan det bero på att skärmens ljusstyrka är neddragen till ett minimum. Justera ljusstyrkan genom att trycka på tangenterna Fn + Home.

Om skärmen fortfarande är tom kontrollerar du följande:

- Batteriet är rätt installerat.

- Nätdaptern är ansluten till datorn och nätsladden till ett jordat vägguttag.
- Datorn är påslagen. (Tryck på strömbrytaren igen så att du är säker.)

Om ovanstående är OK och skärmen fortfarande är tom lämnar du in datorn på service.

Problem:

När jag startar datorn är skärmen tom, men jag hör två eller flera ljudsignaler.

Lösning:

Kontrollera att minneskortet är rätt installerat. Om det är det men skärmen fortfarande är tom och du hör fem ljudsignaler, lämnar du in datorn på service.

Problem:

När jag startar datorn syns bara en vit markör på en tom skärm.

Lösning:

Installera om operativsystemet och starta datorn. Om du fortfarande bara kan se markören på skärmen, lämnar du in datorn på service.

Problem:

Skärmen töms medan datorn är på.

Lösning

Skärmsläckaren eller energisparfunktionerna är kanske aktiverade. Gör något av följande för att avsluta skärmsläckaren eller återgå från vänteläge eller viloläge:

- Rör vid TrackPoint.
- Tryck på en tangent.
- Tryck på strömbrytaren.

Problem:

Fullskärms-sessionen i DOS visas förminskad.

Lösning:

Om du arbetar med en DOS-tillämpning som bara fungerar i VGA-läge (upplösningen 640 x 480) kan skärmbilden se något förvrängd eller något mindre ut. Det är en följd av kompatibiliteten med andra DOS-program. Du kan expandera skärmbilden så att den täcker hela bildskärmen. Starta programmet ThinkPad-konfigurering och klicka på **LCD**. Välj sedan funktionen **Skärmexpansion**. (Skärmbilden kan dock fortfarande vara något förvrängd.)

Problem med lösenord

Problem:

Jag har glömt mitt lösenord.

Lösning:

Om du har glömt lösenordet för maskinstart måste du lämna in datorn till en servicetekniker som är auktoriserad av Lenovo eller till en auktoriserad återförsäljare för att få lösenordet borttaget.

Om du råkar glömma bort lösenordet för hårddisken, kan Lenovo inte återställa lösenordet eller återskapa data på hårddisken. I så fall måste du be en Lenovo-auktoriserad servicetekniker eller -återförsäljare byta ut hårddisken. Du måste ha med dig kvitto eller annat inköpsbevis och får betala en avgift för reservdelar och service.

Om du råkar glömma bort administratörlösenordet kan Lenovo inte återställa lösenordet. I så fall måste du be en Lenovo-auktoriserad servicetekniker eller -återförsäljare byta ut systemkortet. Du måste ha med dig kvitto eller annat inköpsbevis och får betala en avgift för reservdelar och service.

Problem med strömbrytare

Problem:

Systemet svarar inte och du kan inte stänga av datorn.

Lösning:

Stäng av datorn genom att trycka in strömbrytaren i minst fyra sekunder. Om datorn fortfarande inte stängs av tar du bort nätadaptern och batteriet.

Problem med tangentbord

Problem:

Vissa eller samtliga tangenter på tangentbordet fungerar inte.

Lösning:

Om problemet inträffade omedelbart efter att datorn återgick från vänteläge, skriver du lösenordet för start av datorn (om ett sådant är inlagt).

Om några tangenter på tangentbordet fortfarande inte fungerar bör du lämna in datorn på service.

Problem:

En siffra visas när du skriver en bokstav.

Lösning

Sifferlåset (Num Lock) är på. Du stänger av det med tangentkombinationen skift + NumLk.

Problem:

Tangenter på det externa siffertangentbordet fungerar inte.

Lösning:

Kontrollera att det externa siffertangentbordet är anslutet på rätt sätt till datorn.

TrackPoint-problem

Problem:

Muspekaren flyttas på skärmen när datorn startas eller återgår till arbetsläge.

Lösning:

Pekaren kan flytta sig om du inte använder TrackPoint när datorn är i arbetsläge. Det här är normalt för en TrackPoint och inte ett fel. Pekaren flyttas under några sekunder vid följande situationer:

- datorn startas
- datorn återgår till arbetsläge
- du håller ned TrackPoint under en längre stund
- temperaturen ändras

Problem:

Mus eller pekdon fungerar inte.

Lösning:

Kontrollera att TrackPoint är aktiverad i programmet ThinkPad-konfiguration och försök sedan att använda TrackPoint. Om TrackPoint fungerar kan felet bero på musen.

Kontrollera att musens eller pekdonets kabel är ordentligt ansluten till USB-porten.

Anm: Mer information finns i handboken som följer med musen.

Problem:

Musens knappar fungerar inte.

Lösning:

Om ThinkPad-datorn har enbart TrackPoint kan det här problemet inträffa.

Byt musdrivrutinen till **Standard PS/2 Port Mouse** och installera sedan om **PS/2 TrackPoint**. Drivrutinerna finns i katalogen C:\IBMTOOLS\DRIVERS eller C:\SWTOOLS\DRIVERS på datorns hårddisk. Om du inte hittar drivrutinerna på datorns hårddisk läser du avsnittet "Installera drivrutiner" i Access Help.

Problem vid vänteläge eller viloläge

Problem:

Datorn går oväntat över i vänteläge.

Lösning:

Om processorn blir för varm går datorn automatiskt över i vänteläge för att svalna så att processorn och andra interna komponenter skyddas. Kontrollera även inställningarna för vänteläget med hjälp av guiden Energispararen.

Problem:

Datorn går över i vänteläge direkt efter POST (lampan för vänteläge tänds).

Lösning:

Kontrollera följande:

- Är batteriet laddat?
- Ligger omgivningens temperatur inom ett godtagbart intervall? Se "Specifikationer" på sidan 4.

Om ovanstående är OK lämnar du in datorn på service.

Problem:

Ett felmeddelande om kritisk batterinivå visas och datorn stängs genast av.

Lösning:

Batteriet börjar ta slut. Anslut nätadaptern till datorn eller byt till ett fulladdat batteri.

Problem:

Bildskärmen är tom när du vill återgå till arbetsläge efter vänteläge.

Lösning:

Kontrollera om en extern bildskärm kopplats ifrån medan datorn var i vänteläge. Koppla inte bort den externa bildskärmen medan datorn är i vänteläge eller viloläge. Om inte någon extern bildskärm är ansluten när datorn återgår till arbetsläge, förblir datorns skärm tom och ingen skärmbild visas. Detta påverkas inte av den upplösning du valt. Tryck på Fn+F7 så visas bilden på den inbyggda skärmen.

Anm: Om du använder tangentkombinationen Fn + F7 för att aktivera ett presentationsschema, trycker du på Fn + F7 tre gånger inom tre sekunder, så att bilden visas på datorns inbyggda skärm.

Problem:

Datorn går inte tillbaka till arbetsläge från vänteläget, eller så fortsätter lampan för vänteläge att lysa och datorn fungerar inte.

Lösning:

Om datorn inte återgår till arbetsläge kan den ha gått i vänteläge eller viloläge automatiskt på grund av att batteriet är slut. Kontrollera statuslampan för vänteläge.

- Om statuslampan lyser är datorn i vänteläge. Anslut nätadaptern till datorn och tryck sedan på Fn.
- Om väntelägeslampan är släckt är datorn i viloläge eller avstängd. Anslut nätadaptern till datorn och tryck sedan på strömbrytaren så återgår datorn till arbetsläge.

Om datorn fortfarande inte återgår från vänteläget kan datorn sluta reagera och du kan inte stänga av den. Då måste du återställa datorn. Om du inte har sparat all information kan den gå förlorad. Återställ datorn genom att hålla strömbrytaren inryckt i minst fyra sekunder. Om datorn fortfarande inte stängs av tar du bort nätadaptern och batteriet.

Problem:

Datorn går inte över i vänteläge eller viloläge.

Lösning:

Kontrollera om du markerat ett alternativ som gör att datorn inte kan gå över i vänte- eller viloläge.

Problem:

Datorn aktiveras inte enligt tidsinställningen om datorn inte är ansluten till nätström,

–eller–

Datorn går inte över till viloläge från strömsparläge om datorn inte är ansluten till nätström.

Lösning:

Alternativet för tidsinställd aktivering av datorn under batteridrift är avaktiverad som standard. Om du aktiverar funktionen kan datorn aktiveras när du bär den med dig, vilket kan skada hårddisken.

Om du bara är medveten om den risken kan du aktivera alternativet för tidsinställd aktivering av datorn under batteridrift.

1. Stäng av datorn och starta den sedan igen. När meddelandet "To interrupt normal startup, press the blue Access IBM button" syns nere till vänster på skärmen, trycker du på Access IBM-knappen. Fönstret Rescue and Recovery öppnas.
2. Klicka på **Access BIOS**. Fönstret System Restart Required visas.
3. Klicka på **Yes**. Datorn startar om och huvudmenyn i BIOS Setup Utility visas.
4. Välj **Config** med markörtangenten och tryck på Enter. Undermenyn **Power** visas.
5. Välj **Timer Wake with Battery Operation** genom att trycka på Enter.
6. Välj **Enabled** med F5- eller F6-tangenten och tryck på Enter.
7. Tryck på F10 och Enter så att inställningen sparas och inställningsprogrammet avslutas.

Information om BIOS Setup Utility finns i "BIOS Setup Utility" i Access Help, datorns inbyggda hjälpsystem.

Problem:

Tangentkombinationen Fn + F12 får inte datorn att gå över i viloläge.

Lösning:

Datorn kan inte gå över i viloläge:

- om du använder ett PCMCIA-kort för kommunikation. Du får datorn att gå över i viloläge genom att stoppa kommunikationsprogrammet och sedan ta bort PCMCIA-kortet eller avaktivera PCMCIA-kortplatsen. Klicka på ikonen **Säker borttagning av maskinvara** i aktivitetsfältet (Windows XP) eller på ikonen **Koppla från eller mata ut maskinvara** i aktivitetsfältet (Windows 2000).
- om viloläget inte är aktiverat. Så här aktiverar du det:
 1. Starta programmet ThinkPad-konfigurering.
 2. Klicka på **Energisparfunktioner**.
 3. Klicka på fliken **Viloläge**.
 4. Markera kryssrutan för viloläge.
 5. Klicka på OK.

Anm: Om du vill kunna gå över i viloläge genom att trycka på Fn + F12, behöver du installera PM-drivrutinen.

Problem med datorns bildskärm**Problem:**

Skärmen är tom.

Lösning:

- Tryck på Fn + F7 så att bilden visas.

Anm: Om du använder tangentkombinationen Fn + F7 för att aktivera ett presentationsschema, trycker du på Fn + F7 tre gånger inom tre sekunder, så att bilden visas på datorns inbyggda skärm.

- Om du använder nätadaptern eller batteriet och batteriets statuslampa lyser (med grönt sken) trycker du på Fn + Home om du vill ha en ljusare bild.
- Om statuslampan för vänteläge lyser (med grönt sken) trycker du på Fn om du vill återgå till normalt läge.
- Om problemet finns kvar följer du anvisningarna under Lösning nedan.

Problem:

Skärmbilden är oläslig eller förvrängd.

Lösning:

Kontrollera följande:

- bildskärmens drivrutin är rätt installerad
- inställningarna för bildskärmens upplösning och färgantal är rätt angivna
- bildskärmstypen är rätt

Så här kontrollerar du inställningarna:

Öppna fönstret Egenskaper för bildskärm.

1. Klicka på fliken **Inställningar**.
2. Kontrollera att inställningarna för bildskärmens upplösning och färgantal är rätt angivna.
3. Klicka på **Avancerat**.
4. Klicka på fliken **Kort**.
5. Kontrollera att det står "ATI RADEON XPRESS xxxxx Series" i fönstret med kortinformation.

Anm: Drivrutinens namn, xxxxx, beror på vilket grafikkort som är installerat i datorn.

6. Klicka på knappen **Egenskaper**. Bocka för kryssrutan "Enhetsstatus" och kontrollera att enheten fungerar på rätt sätt. I annat fall klickar du på knappen **Felsök**
7. Klicka på fliken **Bildskärm**.
8. Kontrollera att informationen stämmer.
9. Klicka på knappen **Egenskaper**. Markera rutan "Enhetsstatus" och kontrollera att enheten fungerar på rätt sätt. I annat fall klickar du på knappen **Felsök**

Problem:

Skärmen fortsätter att vara på även efter det att du har stängt av datorn.

Lösning:

Tryck in strömbrytaren i minst fyra sekunder så att datorn stängs av. Starta sedan datorn igen.

Problem:

Några bildpunkter på skärmen är ljusa, släckta eller missfärgade varje gång du startar datorn.

Lösning:

Detta är en egenskap hos TFT-tekniken. Datorns bildskärm består av en mängd tunnfilmstransistorer (TFT). Det finns alltid ett litet antal punkter på skärmen som inte visas eller som är missfärgade eller ljusa.

Problem med batteri

Problem:

Batteriet kan inte laddas till full kapacitet i avstängt läge på den standardtid för laddning som anges för datorn.

Lösning:

Batteriet kan vara alltför urladdat. Gör så här:

1. Stäng av datorn.
2. Kontrollera att det urladdade batteriet sitter i datorn.
3. Anslut nätadaptern till datorn så att batteriet laddas.

Om du har en snabbbladdare (finns som tillbehör) kan du ladda det urladdade batteriet med hjälp av det.

Om batteriet inte blir fulladdat på 24 timmar måste du skaffa ett nytt batteri.

Problem:

Datorn stängs av innan batteriets statuslampa visar att batteriet är slut.
eller

Datorn fortsätter att fungera trots att statuslampan visar att batteriet är slut.

Lösning:

Ladda ur och ladda upp batteriet igen.

Problem:

Drifftiden för ett fulladdat batteri blir allt kortare.

Lösning:

Ladda ur och ladda upp batteriet igen. Om batteriets drifttid fortfarande är för kort bör du byta ut batteriet.

Problem:

Datorn fungerar inte när ett fulladdat batteri är installerat.

Lösning:

Batteriets överspänningsskydd kan ha aktiverats. Låt datorn vara avstängd i en minut så att överspänningsskyddet återställs och starta sedan datorn på nytt.

Problem

Batteriet går inte att ladda.

Lösning

Det går inte att ladda batteriet om det har för hög temperatur. Om batteriet känns varmt bör du ta ut det ur datorn och låta det svalna till rumstemperatur. Sätt sedan tillbaka batteriet och ladda upp det. Om batteriet fortfarande inte laddas lämnar du det på service.

Problem med hårddisken

Problem:

Hårddisken skramlar till ibland.

Lösning:

Ljudet kan höras i följande situationer:

- när läsning av data påbörjas eller avslutas
- när du bär hårddisken
- när du bär datorn

Det här är normalt för en hårddisk och inte ett fel.

Problem:

Hårddisken fungerar inte.

Lösning:

Se till att enheten finns med i listan "Boot priority order" på startmenyn i BIOS Setup Utility. Om den finns med i listan "Excluded from boot order" är enheten avaktiverad. Markera hårddiskens post i listan och tryck på x-tangenten. Då flyttas enheten till listan "Boot priority order".

Ett startproblem

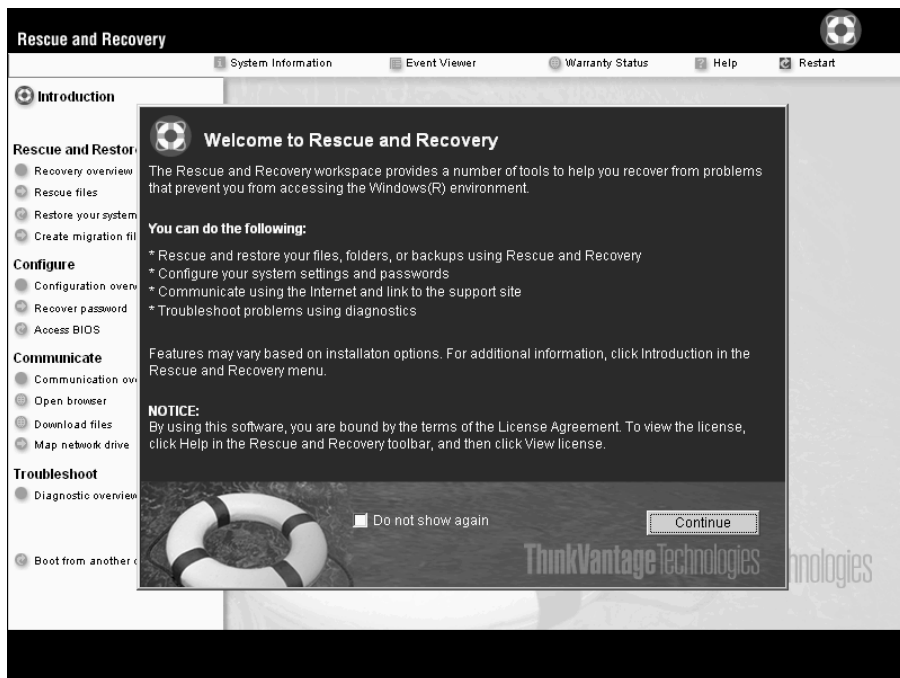
Problem:

Operativsystemet Microsoft Windows startar inte.

Lösning:

Med Rescue and Recovery-arbetsutrymmet kan du lösa eller åtminstone identifiera problemet. Det är enkelt att starta Rescue and Recovery-arbetsutrymmet. Så här öppnar du Rescue and Recovery:

1. Stäng av datorn och starta den sedan igen.
2. Titta noga på skärmen medan datorn startar. När meddelandet "To interrupt normal startup, press the blue Access IBM button." visas längst ned till vänster på skärmen trycker du på den blå Access IBM-knappen. Rescue and Recovery-arbetsutrymmet öppnas. Ett fönster som ser ut så här öppnas:



3. När Rescue and Recovery-arbetsutrymmet öppnats kan du göra följande:
- **Rädda och återställa** filer, mappar eller säkerhetskopior.
 - **Konfigurera** systeminställningar och lösenord.
 - **Kommunicera** genom att använda Internet och länken till webbplatsen.
 - **Felsöka** med hjälp av testprogram.

Överst i Rescue and Recovery-arbetsutrymmet-arbetsutrymmet kan du klicka på följande om du vill öppna andra sidor eller avsluta verktyget:

Händelselogg visar en logg som innehåller information om händelser och aktiviteter i samband med Rescue and Recovery-åtgärder.

Systeminformation ger information om datorns viktigaste maskin- och programvara. Det är information som du kan ha nytta av när du felsöker.

Garantistatus ger dig information om när garantin går ut, om vilka villkor som gäller för service av datorn och dessutom finns det en lista över reservdelar.

Hjälp Här finns information om de olika sidorna i Rescue and Recovery-arbetsutrymmet.

Omstart stänger Rescue and Recovery-arbetsutrymmet och återupptar den startordning som avbröts.

Övriga problem

Problem:

Datorn låser sig eller reagerar inte när du använder tangentbordet eller ett pekdon.

Lösning:

Datorn kan låsa sig om den går över i vänteläge medan kommunikation pågår. Avaktivera tidsinställningen för vänteläge när du använder datorn i ett nätverk.

Stäng av datorn genom att trycka på strömbrytaren i minst fyra sekunder.

Problem:

Datorn startar inte från rätt enhet, t.ex. en diskettenhet.

Lösning:

Gå till menyn Startup i programmet BIOS Setup Utility. Se till att startordningen är inställd så att datorn startar från den enhet du vill.

Kontrollera också att den enhet som datorn startar från är aktiverad. Se till att enheten finns med i listan "Boot priority order" på startmenyn i BIOS Setup Utility. Om den finns med i listan "Excluded from boot order", är

enheten avaktiverad. Markera hårddiskens post i listan och tryck på x-tangenten. Då flyttas enheten till listan "Boot priority order".

Problem:

Datorn svarar inte.

Lösning:

Alla IRQ (avbrott) för PCI-enheterna är satta till 11. Datorn svarar inte eftersom den inte kan dela IRQ med andra enheter. Gå till programmet ThinkPad-konfigurering.

Problem:

Datorn kan inte spela upp en CD, eller så blir CD-skivans ljudkvalitet inte bra.

Lösning:

Kontrollera att skivan överensstämmer med standard för det land du befinner dig i. Skivor som gör det har oftast en CD-logotyp tryckt på etiketten. Om du använder en skiva som inte följer standard, kan vi inte garantera att den går att spela upp eller att ljudkvaliteten blir bra.



Problem:

Uppspelningen av en DVD är ojämn i Windows 2000.

Lösning:

Om du väljer batteriläget maximalt för Intel SpeedStep-teknik kan det här problemet inträffa. Detta läge är utformat för att uppnå längsta möjliga batteritid genom att växla processorns hastighet mellan vanlig låg hastighet och hälften av denna, beroende på hur mycket processorn används. Om användningen ökar växlar Intel SpeedStep till den lägre hastigheten. När datorn körs i detta läge kan processorns prestanda försämrans betydligt, och DVD-skivor spelas upp ryckigt.

Undvik eller minska problemen genom att välja något av följande lägen:

- **Maximala prestanda:** Processorns hastighet är hög hela tiden.
- **Automatisk:** Processorns hastighet växlar mellan hög och låg beroende på hur mycket processorn används. Om användningen ökar växlar Intel SpeedStep processorn till den högre hastigheten.
- **Batterioptimerade prestanda:** Processorns hastighet är låg hela tiden.

Så här väljer du ett läge:

1. Starta programmet ThinkPad-konfigurering.
2. Klicka på **Energisparfunktioner**.
3. Klicka på fliken **Intel SpeedStep**.
4. Välj önskat läge i listan.

5. Klicka på **OK**.

Problem:

Det går inte att använda datorns inbyggda kort för radionätverk.

Lösning:

Om datorns bildskärmslock är stängt, öppnar du det och försöker igen.

Problem:

Om du har Windows 2000 och använder en USB 1.x-enhet, kan ett meddelande om osäker borttagning av enhet visas när datorn återgår till normal drift från vänteläge eller viloläge.

Lösning:

Du kan utan risk stänga meddelandet. Det visas på grund av problem med USB 2.0-drivrutinen i Windows 2000. Du kan få detaljerad information i avsnittet More Information i Microsoft Knowledge Base 328580 och 323754. Besök hemsidan på Microsoft Knowledge Base på adressen <http://support.microsoft.com/> och skriv numret på den artikel du behöver i sökfältet. Klicka därefter på knappen Search.

Problem:

Ett program fungerar inte som det ska.

Lösning:

Kontrollera att problemet inte orsakas av programmet.

Kontrollera att datorn uppfyller programmets minimikrav på minne.

Se efter i handböckerna som följde med programmet. Kontrollera följande:

- Programmet är utformat för att användas med ditt operativsystem.
- Andra program fungerar som de ska på din dator.
- Nödvändiga drivrutiner är installerade.
- Programmet fungerar när det körs på en annan dator.

Om ett felmeddelande visas när du använder programmet ser du efter om det finns någon felsökningsinformation i handböckerna till programmet.

På vissa modeller kanske följande program inte fungerar korrekt. Hämta den senaste versionen från den webbplats som anges nedan:

- ThinkPad 2.5 inch Hard Disk Drive Firmware Update Utility (version som släpptes före den 24 januari 2005): Den senaste versionen är tillgänglig på adressen <http://www.lenovo.com/think/support/>
- Drive Fitness Test (version 3.99 eller tidigare): Den senaste versionen finns att hämta på <http://www.hitachigst.com/hdd/support/download.htm>

Anm:

1. Lenovo garanterar inte att Drive Fitness Test fungerar på rätt sätt.

2. Om du vill använda en extra hårddisk bör du uppdatera datorns inbyggda programvara till den senaste versionen.

Om programmet fortfarande inte fungerar som avsett, kontaktar du inköpsstället eller en servicerepresentant och ber om hjälp.

Starta BIOS Setup Utility

Datorn har ett program för BIOS-inställningar (IBM BIOS Setup Utility), där du kan ange olika konfigurationsparametrar.

- Config: Ändra datorns konfiguration.
- Date/Time: Ställa in datum och tid.
- Security: Säkerhetsfunktioner.
- Startup: Ställa in startordning.
- Restart: Starta om datorn.

Anm. Du kan ställa in många av de här parametrarna på enklare sätt genom att använda programmet för ThinkPad-konfigurering.

Så här startar du BIOS Setup Utility:

1. Du kan skydda dig mot oavsiktliga dataförluster genom att säkerhetskopiera datorns register. Mer information finns i datorns inbyggda hjälpsystem.
2. Mata ut eventuell diskett ur diskettenheten och stäng sedan av datorn.
3. Starta datorn. När du ser meddelandet "To interrupt normal startup, press the blue Access IBM button" längst ned till vänster på skärmen trycker du på Access IBM-knappen. Rescue and Recovery-arbetsutrymmet öppnas.
4. Klicka på **Access BIOS**.Fönstret System Restart Required visas.
5. Klicka på **Yes**. Datorn startar om och huvudmenyn i BIOS Setup Utility visas.

Om du har lagt in ett administratörslösenord visas huvudmenyn i BIOS Setup Utility när du har skrivit lösenordet. Du kan starta programmet genom att trycka på Enter i stället för att ange lösenordet. Du kan då inte ändra de parametrar som är lösenordsskyddade. Mer information finns i direkthjälpen.

6. Markera den inställning du vill ändra med hjälp av piltangenterna. När inställningen är markerad trycker du på Enter. En undermeny visas.
7. Ändra inställningarna till de värden du vill använda. Du ändrar ett värde genom att trycka på någon av tangenterna F5 eller F6. Om inställningen innehåller en undermeny öppnar du den genom att trycka på Enter.
8. Tryck på F3 eller Esc när du vill stänga undermenyn. Om en undermeny på lägre nivå visas, trycker du flera gånger på Esc tills du ser huvudmenyn.

Anm. Om du vill återställa inställningarna till de ursprungliga värdena trycker du på F9, så läses standardinställningarna in. Du kan också välja ett alternativ på undermenyn Restart om du vill läsa in standardinställningarna eller kasta ändringarna.

9. Välj Restart och tryck på Enter. Flytta markören till det alternativ du vill använda för omstarten och tryck sedan på Enter. Datorn startas om.

Återställa förinstallerade program

Datorn har en gömd, skyddad del för säkerhetskopior. I den finns en fullständig säkerhetskopia av hårddiskens innehåll när den levererades från fabriken och ett program som kallas Rescue and Recovery.

Om du säkerhetskopierat med hjälp av programmet Rescue and Recovery kan du ha en eller flera säkerhetskopior som motsvarar hårddiskens innehåll vid olika tidpunkter. Säkerhetskopiorna kanske lagras på hårddisken, en nätverksenhet eller på utbytbara medier, beroende på vilket alternativ du valde under säkerhetskopieringen.

Du kan använda programmet Rescue and Recovery eller Rescue and Recovery-arbetsutrymmet när du ska återställa hårddiskens innehåll till ett tidigare tillstånd som sparats i en säkerhetskopia. Rescue and Recovery-arbetsutrymmet fungerar oberoende av Windows-operativsystemet. Därför kan du starta arbetsutrymmet genom att trycka på den blå Access IBM-knappen vid start.

När Rescue and Recovery öppnas kan du utföra återställningen även om det inte skulle gå att starta Windows. Mer information om att använda Rescue and Recovery-funktioner finns i avsnittet "Verktyg för säkerhetskopiering och återställning av data" och i "Introduktion till Rescue and Recovery" i Access Help.

Så här återställer du hårddisken till originalinnehållet:

Anm: Det kan ta upp till två timmar att återställa programmen.

Varning: Alla filer i den primära hårddiskpartitionen (vanligtvis enhet C) försvinner under återställningen. Innan några data skrivs över får du dock möjlighet att spara en eller flera filer på andra medier.

1. Om det är möjligt sparar du alla filer och avslutar operativsystemet.
2. Stäng av datorn och vänta minst 5 sekunder.
3. Starta datorn. Titta noga på skärmen medan datorn startar. När meddelandet "To interrupt normal startup, press the blue Access IBM button" visas längst ned till vänster på skärmen trycker du på Access IBM-knappen. Rescue and Recovery-arbetsutrymmet öppnas.
4. Klicka på **Återställ systemet**.

Återställa förinstallerade program

5. Klicka på **Återställ hårddisken till det ursprungliga fabrikslevererade innehåll**et och sedan på **Nästa**.
6. Följ anvisningarna på skärmen.
7. När återställningen är klar trycker du på Enter-tangenten. Datorn startar om med det förinstallerade operativsystemet, drivrutinerna och programmen.

Uppgradera hårddisken

Genom att byta ut hårddisken i datorn mot en större får du tillgång till mer lagringsutrymme. Du kan köpa en ny hårddisk från Lenovos återförsäljare.

Anm:

1. Byt bara ut hårddisken om du behöver uppgradera eller reparera den. Kontakterna och hårddiskens enhetsfack är inte konstruerade för täta byten.
2. Rescue and Recovery-arbetsutrymme och programmet Product Recovery finns inte på den hårddisk som du byter till.

Viktigt

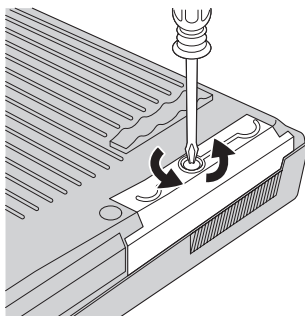
Hantera hårddisken

- Tappa inte hårddisken och utsätt den inte för stötar. Lägg hårddisken på ett tygstycke eller annat mjukt underlag som dämpar stötar.
- Tryck inte på hårddiskens lock.
- Rör inte vid kontakten.

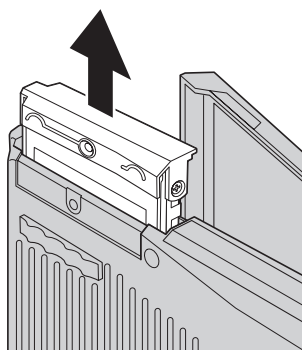
Hårddisken är mycket ömtålig. Om du hanterar hårddisken ovarsamt kan informationen på den skadas eller gå förlorad. Säkerhetskopiera all information på hårddisken innan du tar bort den. Stäng därefter av datorn. Ta aldrig ur hårddisken om datorn är i drift, vänteläge eller viloläge.

Så här byter du ut hårddisken:

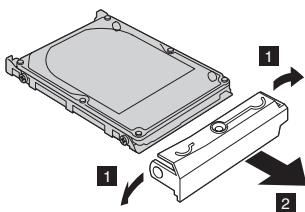
1. **Stäng av datorn** och koppla sedan loss nätadaptern och alla kablar från datorn.
2. Fäll ihop skärmen och lägg datorn med undersidan uppåt.
3. Ta bort batteriet.
4. Ta bort skruven som håller hårddisken på plats.



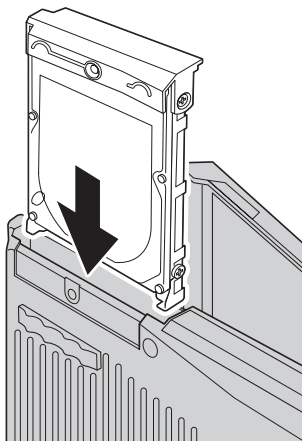
5. Öppna datorns bildskärm och ställ datorn på sidan. Ta ut hårddisken genom att dra locket utåt, bort från datorn.



6. Ta bort locket från hårddisken.



7. Montera locket på den nya hårddisken.
8. Sätt in hårddisken med locket i hårddiskfacket och skjut in den ordentligt.



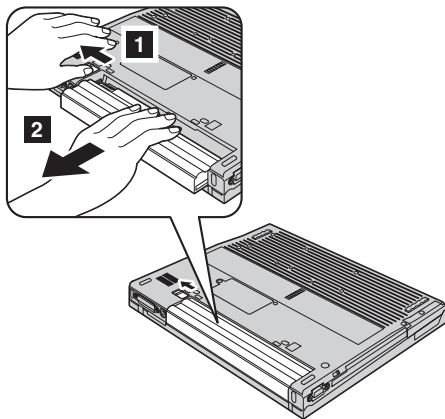
9. Stäng datorns bildskärmslock och lägg datorn med undersidan upp. Skruva fast skruven igen.
10. Sätt tillbaka batteriet.
11. Vänd datorn rätt igen. Anslut nätadaptern och kablarna till datorn.

Byta batteri

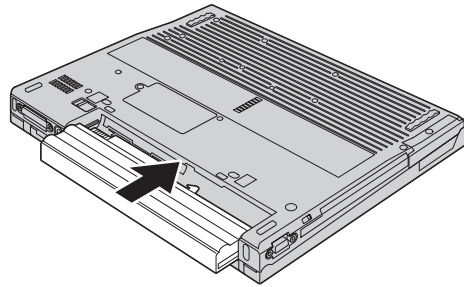
1. **Stäng av datorn eller låt den gå över i viloläge.** Koppla sedan bort nätadaptern och alla kablar från datorn.

Anm: Om du använder ett PCMCIA-kort kan det hända att datorn inte kan gå över i viloläge. Stäng i så fall av datorn.

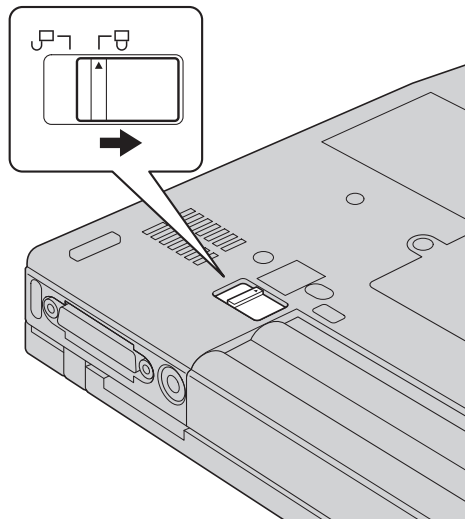
2. Fäll ihop skärmen och lägg datorn med undersidan uppåt.
3. Skjut och håll batterispärren i olåst läge **1**, och ta bort batteriet **2**.



4. Installera ett helt uppladdat batteri.



5. Skjut batterispärren till låst läge.



6. Vänd datorn rätt igen. Anslut nätadaptern och kablarna till datorn.

Kapitel 3. Hjälp och service

Hjälp och service	36	Ringa Customer Support Center	36
Få hjälp på webben	36	Få hjälp var som helst i världen	37

Hjälp och service

Om du behöver hjälp, service, teknisk assistans eller mer information om ThinkPad-datorer finns det en hel rad med informationskällor från Lenovo som kan hjälpa dig. I det här avsnittet får du veta vart du kan vända dig för mer information om ThinkPad-datorer, vad du gör om du får problem med datorn och hur du ringer efter service.

De senaste programuppdateringarna för Windows finns som Service Pack från Microsoft. Uppdateringarna går att hämta från Internet, och kan också finnas tillgängliga på CD-ROM-skiva. Mer information och länkar hittar du på adressen www.microsoft.com. Om du vill ha teknisk hjälp med installationen eller har frågor om Service Pack för den förinstallerade Microsoft Windows-produkten kan du gå till Microsofts webbplats för support på adressen <http://support.microsoft.com/directory/>, eller kontakta Customer Support Center (telefonnumren finns i "Telefonlista för hela världen" på sidan 60). Vissa tjänster kan vara avgiftsbelagda.

Få hjälp på webben

På Lenovos webbplats på Internet finns det aktuell information om ThinkPad-datorer och support. Adressen till webbplatsen är www.lenovo.com/think/

Du hittar supportinformation om ThinkPad-datorn på www.lenovo.com/think/support. På den här webbplatsen kan du läsa om felsökning och nya sätt att använda datorn, och få tips om hur du kan göra arbetet med ThinkPad-datorn ännu enklare.

Ringa Customer Support Center

Om du inte lyckas lösa problemet själv kan du under garantitiden få hjälp och information via telefon av Customer Support Center. Under garantitiden har du tillgång till följande tjänster:

- Felsökning - Utbildad personal hjälper dig att avgöra om felet beror på maskinvaran och vad som kan göras för att rätta till det.
- Reparation av Lenovo-maskinvara - Om problemet orsakats av fel på maskinvara från Lenovo med giltig garanti, får du hjälp med reparationen av utbildad servicepersonal.
- Tekniska ändringar - Ibland görs ändringar sedan produkten har sålts. Lenovo eller din återförsäljare, om Lenovo auktoriserat det, gör eventuella uppdateringar av maskinvaran tillgängliga.

Följande ingår inte i garantin:

- byte eller användning av delar som inte tillverkats för eller av Lenovo eller Lenovodelar utan garanti

Anm: Alla delar som täcks av garantin har ett ID på sju tecken i formatet FRU XXXXXXX

- identifiering av orsaker till programfel
- konfigurering av BIOS vid installation eller uppgradering
- ändringar eller uppdateringar av drivrutiner
- installation och underhåll av operativsystem för nätverk
- installation och underhåll av program

Om du vill veta om din dator täcks av garanti och när garantitiden går ut, gå till www.lenovo.com/think/support, klickar på **Warranty** och följer sedan anvisningarna på skärmen.

Lenovos maskinvarugaranti förklaras närmare i Lenovos garantivillkor. Behåll alltid inköpsbeviset så att du kan visa att du har rätt till garantiservice.

Det är bra om du kan vara i närheten av datorn när du ringer. Se till att du har hämtat de senaste drivrutinerna och systemuppdateringarna, kört testprogrammen, och samlat in information om datorn innan du ringer. Ha följande uppgifter tillgängliga när du ringer:

- datortyp och modellbeteckning
- serienumren för datorn, bildskärmen och övriga komponenter (eller inköpsbevis, t.ex. kvitton)
- en beskrivning av problemet
- exakt innehåll i eventuella felmeddelanden
- maskin- och programvarans konfiguration

Telefonnummer till Customer Support Center hittar du i avsnittet Telefonlista för hela världen i den här handboken.

Anm: Telefonnumren kan komma att ändras utan att någon särskild information ges. En aktuell lista över telefonnummer till Customer Support Center och öppettider finns på supportwebbplatsen: www.lenovo.com/think/support. Om numret för ditt land eller din region inte finns med i listan kontaktar du din Lenovo-återförsäljare eller Lenovo-representant.

Få hjälp var som helst i världen

Om du reser med datorn eller flyttar till ett land där din typ av ThinkPad-dator finns till försäljning, är datorn kanske berättigad till internationell garantiservice (International Warranty Service), vilket automatiskt ger dig rätt till garantiservice under hela garantitiden. Service utförs av serviceleverantörer som har behörighet att utföra garantiservice.

Metoder och rutiner för denna service kan variera i olika länder och vissa tjänster kanske inte finns i alla länder. Internationell garantiservice tillhandla-

hålls i verkstad, i form av inlämningservice eller service på plats, beroende på vilken serviceform som är tillgänglig i respektive land. I vissa länder kanske inte alla modeller av en viss maskintyp kan få service. I vissa länder kan avgifter och begränsningar gälla vid tiden för service.

Om du vill veta om din dator omfattas av internationell garantiservice och se en lista över i vilka länder service är tillgänglig, går du till www.lenovo.com/think/support, klickar på **Warranty** och följer anvisningarna på skärmen.

Bilaga A. Information om radioutrustning

Kompatibilitet i radio-LAN

Wireless LAN mini-PCI-kort har utformats för att kunna fungera med alla produkter för radio-LAN som baseras på radiotekniken DSSS (Direct Sequence Spread Spectrum) och/eller OFDM (Orthogonal Frequency Division Multiplexing) och är kompatibla med:

- IEEE 802.11a/b/g-standarden för WLAN, såsom den är definierad och godkänd av Institute of Electrical and Electronics Engineers.
- Wireless Fidelity-certifiering (WiFi) enligt definition från WECA (Wireless Ethernet Compatibility Alliance).

Användarmiljö och hälsa

Liksom annan radioutrustning skickar Wireless LAN mini-PCI-kortet

Eftersom Wireless LAN mini-PCI-kortet för

I vissa situationer eller miljöer kan användningen av Wireless LAN mini-PCI-kortet

- användning av inbyggda radio-LAN-kort ombord på flygplan eller i sjukhusmiljö
- i andra miljöer där risken för störningar på annan utrustning uppfattas som eller har fastställts vara skadlig.

Om du är osäker på vad som gäller beträffande användning av radioutrustning i vissa sammanhang (t.ex. på flygplatser eller sjukhus), bör du be om tillstånd att använda Wireless LAN mini-PCI-kortet

Tillåten användning i USA och Kanada

Informationen nedan om det utökade kanalläget gäller för datorer som kan använda den funktionen. Du tar reda på om din dator kan använda funktionen genom att läsa instruktionerna för aktivering av det utökade kanalläget för det installerade radiokortet.

Information för datorer med 802.11b-funktion som hanterar utökat kanalläge (Extended Channel Mode):

Den här enheten får endast användas med accesspunkter som är godkända för användning inom det aktuella området. Användning av enheten med en

accesspunkt som inte är Wi-Fi-kompatibel och inte godkänd för användning inom det aktuella området kan utgöra ett lagbrott. Fråga nätverksadministratören om accesspunkten är godkänd för användning i det aktuella området, se efter i användarhandböckerna eller titta efter om det finns en etikett på accesspunkten som visar att den är godkänd.

”Utökat kanalläge” (Extended Channel Mode) bör endast väljas om enheten används utanför USA och Kanada, för att undvika risken för otillåten användning. Användning av enheten utanför USA och Kanada i utökat kanalläge kan innebära att frekvenser används som inte är tillåtna i USA och Kanada. När enheten används med en godkänd accesspunkt som är Wi-Fi-kompatibel eller i Ad Hoc-läge, fungerar den med sina godkända driftlägen i alla områden.

Ändra de valda frekvenserna om du tar med dig datorn till andra länder.

Aktivera det utökade kanalläget

Informationen nedan om det utökade kanalläget gäller för datorer som kan använda den funktionen. Du tar reda på om din dator kan använda funktionen genom att läsa instruktionerna för aktivering av det utökade kanalläget för det installerade radiokortet.

I andra länder än USA och Kanada kan det hända att extra IEEE 802.11b-kanaler inte kan användas. Om du har problem med att ansluta till en accesspunkt, kontakta systemadministratören eller kontrollera själv vilken kanal accesspunkten använder. Om 802.11b-kanalen är 12 eller högre behöver du aktivera det utökade kanalläget enligt följande anvisningar.

1. Starta Windows 2000/XP. Logga på som administratör.
2. Högerklicka på Den här datorn på skrivbordet och välj Egenskaper.
3. Klicka först på fliken Maskinvara och sedan på knappen Enhetshanteraren.
4. Dubbelklicka på Nätverkskort, leta reda på och högerklicka på ett radio-nätverkskort och välj Egenskaper.
5. Klicka på fliken Avancerat.
6. Välj ”Extended Channel Mode” och välj sedan ”Enable”.

Anm: Inställningen gäller för datorer med 802.11b-funktion som kan använda utökat kanalläge.

Bilaga B. Garantiinformation

Lenovo Garantivillkor

LSOLW-00 05/2005

Del 1 - Allmänna villkor

Dessa Garantivillkor omfattar Del 1 - Allmänna villkor, Del 2 - Nations specifika villkor och Del 3 - Garantiinformation. Villkoren i Del 2 kan ersätta eller ändra villkoren i Del 1. De garantier som Lenovo lämnar i dessa Garantivillkor gäller enbart för Maskiner kunden anskaffar för eget bruk och inte för återförsäljning. Med "Maskin" avses såväl en Lenovomaskin som dess tilläggsutrustning, konverteringar, uppgraderingar, kringutrustning eller en kombination därav. Begreppet "Maskin" innefattar inte några program, vare sig de är förinstallerade, senare installerade eller i övrigt. Ingenting i dessa Garantivillkor påverkar rättigheter som tillkommer konsument enligt tvingande lag.

Vad garantin täcker

Lenovo garanterar att varje Maskin 1) är fri från fel i material och tillverkning och 2) överensstämmer med Lenovos officiellt utgivna specifikationer ("Specifikationer") som går att beställa. Garantitiden för Maskinen börjar löpa på den ursprungliga installationsdagen och specificeras i Del 3 - Garantiinformation. Datum på fakturan eller inköpskvittot gäller som Installationsdag, såvida inte Lenovo eller återförsäljaren informerar om annat. Såvida Lenovo inte anger annat, gäller garantierna endast i det land eller den region där kunden har köpt Maskinen.

DESSA GARANTIER ÄR UTTÖMMANDE OCH ERSÄTTER ALLA ANDRA GARANTIER OCH VILLKOR, SÅVÄL UTTRYCKTA SOM UNDERFÖRSTÅDDA, INKLUSIVE, MEN INTE BEGRÄNSAT TILL, UNDERFÖRSTÅDDA GARANTIER AVSEENDE ALLMÄN BESKAFFENHET ELLER LÄMPLIGHET FÖR ETT VISST ÄNDAMÅL. VISSA STATER ELLER JURISDIKTIONER TILLÅTER INTE UNDANTAG AV UTTRYCKTA ELLER UNDERFÖRSTÅDDA GARANTIER, SÅ OVANSTÅENDE UNDANTAG GÄLLER KANSKE INTE I ALLA LÄNDER. I SÅDANT FALL ÄR GARANTIerna BEGRÄNSADE I VARAKTIGHET TILL GARANTITIDEN. INGEN GARANTI GÄLLER EFTER GARANTITIDENS UTGÅNG. VISSA STATER ELLER JURISDIKTIONER TILLÅTER INTE BEGRÄNSNINGAR FÖR HUR LÄNGE EN UNDERFÖRSTÅDD GARANTI SKALL GÄLLA, SÅ OVANSTÅENDE BEGRÄNSNING GÄLLER KANSKE INTE I ALLA LÄNDER.

Vad garantin inte täcker

Garantin täcker inte följande:

- program, antingen de är förinstallerade, levererades med Maskinen eller har installerats senare
- fel som orsakats av felaktig användning, olyckshändelse, ändringar, brister i installations- och driftmiljön eller felaktigt underhåll från kundens sida
- fel som orsakats av en produkt för vilken Lenovo inte är ansvarigt
- icke-Lenovo-produkter, inklusive sådana som Lenovo kan anskaffa och tillhandahålla tillsammans med, eller integrerade i, en Lenovomaskin på kundens begäran

Om de etiketter som identifierar Maskinen eller någon del av den har avlägsnats eller ändrats gäller inte garantin.

Lenovo garanterar inte att en Maskin fungerar ostört eller felfritt.

Tekniskt eller annat stöd som tillhandahålls för en Maskin under garanti, såsom assistans vid användarfrågor och frågor rörande installation och igångsättning av Maskinen, tillhandahålls UTAN GARANTI AV NÅGOT SLAG.

Hur kunden erhåller garantiservice

Garantiservice kan tillhandahållas av Lenovo, IBM, återförsäljaren om denna har godkännande att utföra garantiservice. I det följande kallas var och en av dem "Serviceleverantör."

Om Maskinen under garantitiden inte fungerar som garanterats, kontaktar kunden en Serviceleverantör. Om Maskinen inte är registrerad hos Lenovo kan kunden behöva visa inköpskvitto eller faktura som bevis på sin rätt till garantiservice.

Vad Lenovo kommer att göra för att åtgärda problem

När kunden kontaktar en Serviceleverantör för service måste kunden följa de procedurer som Lenovo anger för att identifiera och avhjälpa problemet. En inledande felsökning kan göras antingen av en tekniker via telefon eller elektroniskt genom access till en supportwebbplats.

Den typ av garantiservice som gäller för Maskinen anges i Del 3 - Garantiinformation.

Kunden ansvarar för att hämta och installera angivna programuppdateringar från en supportwebbplats eller från andra elektroniska medier, och för att följa de anvisningar kundens Serviceleverantör tillhandahåller. Programuppdateringar kan inkludera "BIOS" (basic input/output system code), hjälpprogram, drivrutiner och andra programuppdateringar.

Om problemet kan avhjälpas med en del som kunden själv kan byta ut ("CRU", Customer Replaceable Unit) (t.ex. tangentbord, mus, högtalare, minne, eller hårddisk) kommer Serviceleverantören att skicka denna del till kunden så att kunden kan byta ut den.

Om Maskinen under garantitiden inte fungerar som garanterats och problemet inte kan avhjälpas via telefon eller elektroniskt, med att uppdatera Maskinkod eller programvara, eller med en av kund utbytbar del (CRU), kommer Serviceleverantören att efter eget val antingen 1) reparera den så att den fungerar i enlighet med garantin, eller 2) ersätta den med en annan med minst likvärdig funktionalitet. Om kundens Serviceleverantör inte kan göra någotdera, kan kunden återlämna Maskinen till inköpsstället och få återbetalning av det erlagda beloppet.

Som en del av garantiservicen kan kundens Serviceleverantör också installera utvalda tekniska ändringar som är tillämpliga på Maskinen.

Utbyte av en Maskin eller del

När garantiservice medför utbyte av en Maskin eller del därav, övergår den del som Serviceleverantören byter ut i Lenovos ägo medan ersättningsdelen övergår i kundens ägo. Kunden ansvarar för att alla delar som byts ut är originaldelar och att de inte har ändrats. En ersättningsdel behöver inte vara ny men i gott funktionsdugligt skick och funktionellt minst likvärdig med den utbytta delen. En ersättningsdel övertar den status för garantiservice som gällde för den utbytta delen.

Kundens övriga skyldigheter

Innan Serviceleverantören byter ut en Maskin eller del, förbinder sig kunden att avlägsna all tilläggsutrustning, delar, tillbehör, ändringar och tillkopplingar som inte omfattas av garantiservice.

Kunden förbinder sig vidare att

1. ansvara för att Maskinen inte omfattas av panträtt eller andra belastningar som förhindrar utbytet
2. för Maskin som kunden inte äger inhämta ägarens tillstånd att låta Serviceleverantören utföra service på Maskinen
3. i tillämpliga fall, innan service tillhandahålls:
 - a. följa de procedurer för begäran av service, som Serviceleverantören angett
 - b. säkerhetskopiera eller vidta erforderliga åtgärder för att skydda alla program, data och ekonomiska medel i Maskinen
 - c. ge Serviceleverantören tillfredsställande, fri och säker tillgång till kundens lokaler m.m. för att Lenovo ska kunna fullgöra sina skyldigheter
4. (a) säkerställa att all information om identifierade eller identifierbara individer (personuppgifter) raderas från Maskinen (så långt detta är tekniskt möjligt), (b) tillåta Serviceleverantören eller en underleverantör att å kun-

dens vägnar bearbeta eventuella kvarvarande personuppgifter så som Serviceleverantören finner nödvändigt för att fullfölja sina skyldigheter enligt dessa Garantivillkor (vilket kan inkludera transport av Maskinen för sådan bearbetning till andra serviceplatser i olika delar av världen), och (c) säkerställa att sådan bearbetning är förenlig med de lagar som är tillämpliga för sådana personuppgifter.

Ansvarsbegränsning

Lenovo ansvarar endast för förlust eller skada på kundens Maskin under 1) den tid Serviceleverantören har den i sin besittning eller 2) transporten i de fall Lenovo står för fraktkostnaderna.

Varken Lenovo eller Serviceleverantören ansvarar för information av personlig natur som tillhör kunden och som finns i en Maskin som kunden av något skäl återlämnar. Kunden bör avlägsna all sådan information från Maskinen innan den återlämnas.

Situationer kan uppkomma där kunden, till följd av avtalsbrott från Lenovos sida eller annat ansvar, har rätt till skadestånd från Lenovo. I varje sådant fall begränsas Lenovos ansvar, oavsett grunden för kundens skadeståndsanspråk (väsentligt avtalsbrott, vårdslöshet m.m.), om inte annat föreskrivs i tvingande lag, till

1. skadestånd för personskada (inbegripet dödsfall) eller sakskada för vilken Lenovo enligt lag är skadeståndsskyldigt
2. ersättning för andra direkta skador upp till ett belopp motsvarande avgifterna för den Maskin som är föremål för anspråket

Denna begränsning gäller även för Lenovos underleverantörer, återförsäljare och kundens Serviceleverantör. Den utgör Lenovos och Lenovos leverantörers, återförsäljares och kundens Serviceleverantörs hela gemensamma ansvar.

LENOVO, DESS LEVERANTÖRER, ÅTERFÖRSÄLJARE ELLER SERVICELEVERANTÖRER HAR UNDER INGA OMSTÄNDIGHETER NÅGOT ANSVAR FÖR FÖLJANDE ÄVEN OM DE INFORMERATS OM RISKEN: 1) SKADESTÅNDSANSPRÅK SOM TREDJE PART RIKTAR MOT KUNDEN (FÖRUTOM I DE FALL SOM AVSES I DEN FÖRSTA PUNKTEN OVAN); 2) FÖRLUST AV, ELLER SKADA PÅ KUNDENS DATA; 3) EKONOMISKA FÖLJDSKADOR ELLER ANDRA INDIREKTA SKADOR AV NÅGOT SLAG; ELLER 4) UTEBLIVEN VINST, UTEBLIVNA AFFÄRSMÖJLIGHETER, INTÄKTER, GOODWILL ELLER FÖRVÄNTADE BESPÄRINGAR. VISSA STATER ELLER JURISDIKTIONER TILLÅTER INTE UNDANTAG ELLER BEGRÄNSNING AV ANSVAR FÖR OFÖRUTSEDDA SKADOR ELLER FÖLJDSKADOR, VILKET KAN GÖRA ATT OVANSTÅENDE BEGRÄNSNING ELLER UNDANTAG INTE GÄLLER I ALLA LÄNDER.

Tillämplig lag

Kunden och Lenovo är överens om att det lands rätt i vilket kunden anskaffat Maskinen, skall gälla vid tolkning och tillämpning av rättigheter och skyldigheter enligt dessa Garantivillkor, med undantag av landets lagvalsregler.

DESSA GARANTIER GER KUNDEN VISSA JURIDISKA RÄTTIGHETER. KUNDEN KAN ÄVEN HA ANDRA RÄTTIGHETER SOM VARIERAR BEROENDE PÅ STAT ELLER JURISDIKTION.

Jurisdiktion

Parternas alla rättigheter och skyldigheter avgörs av domstolarna i det land där kunden anskaffat Maskinen.

Del 2 - Nations specifika villkor

SYD- OCH CENTRALAMERIKA

ARGENTINA

Tillämplig lag: *Följande läggs till efter den första meningen:*

Alla tvister som uppkommer i samband med Garantivillkoren skall avgöras utslutande av handelsrätten i Buenos Aires.

BOLIVIA

Tillämplig lag: *Följande läggs till efter den första meningen:*

Alla tvister som uppkommer i samband med Garantivillkoren skall avgöras utslutande av domstolarna i La Paz.

BRASILIEN

Tillämplig lag: *Följande läggs till efter den första meningen:*

Alla tvister som uppkommer i samband med Garantivillkoren skall avgöras utslutande av domstolen i Rio de Janeiro, RJ.

CHILE

Tillämplig lag: *Följande läggs till efter den första meningen:*

Alla tvister som uppkommer i samband med Garantivillkoren skall avgöras utslutande av civilmålsdomstolarna i Santiago.

COLOMBIA

Tillämplig lag: *Följande läggs till efter den första meningen:*

Alla tvister som uppkommer i samband med Garantivillkoren skall avgöras utslutande av domare i republiken Colombia.

ECUADOR

Tillämplig lag: *Följande läggs till efter den första meningen:*

Alla tvister som uppkommer i samband med Garantivillkoren skall avgöras utslutande av domare i Quito.

MEXICO

Tillämplig lag: *Följande läggs till efter den första meningen:*

Alla tvister som uppkommer i samband med Garantivillkoren skall avgöras uteslutande av de federala domstolarna i Mexico City, Distrito Federal.

PARAGUAY

Tillämplig lag: *Följande läggs till efter den första meningen:*

Alla tvister som uppkommer i samband med Garantivillkoren skall avgöras uteslutande av domstolarna i Asunción.

PERU

Jurisdiktion: *Följande läggs till efter den första meningen:*

Alla tvister som uppkommer i samband med Garantivillkoren skall avgöras uteslutande av domare och tribunaler i det juridiska distriktet i Lima, Cercado.

Ansvarsbegränsning: *Följande läggs till i slutet av det här avsnittet:*

I enlighet med Artikel 1328 i den peruanska civilrättslagstiftningen gäller inte begränsningarna och undantagen som anges i detta avsnitt för skador som orsakats av Lenovos uppsåtliga vårdslöshet ("dolo") eller grova vårdslöshet ("culpa inexcusable").

URUGUAY

Tillämplig lag: *Följande läggs till efter den första meningen:*

Alla tvister som uppkommer i samband med Garantivillkoren skall avgöras uteslutande av Montevideos domstols jurisdiktion.

VENEZUELA

Tillämplig lag: *Följande läggs till efter den första meningen:*

Alla tvister som uppkommer i samband med Garantivillkoren skall avgöras uteslutande av de domstolarna i storstadsområdet Caracas.

NORDAMERIKA

Hur kunden erhåller garantiservice: *Följande läggs till i detta avsnitt:*

Garantiservice från IBM Service i Kanada eller USA: ring 1-800-IBM-SERV (426-7378).

KANADA

Ansvarsbegränsning: *Följande ersätter punkt 1 i detta avsnitt:*

1. skadestånd för personskada (inbegripet dödsfall) och sakskada som orsakats av Lenovos försumlighet och

Tillämplig lag: *Följande ersätter "det lands rätt i vilket kunden anskaffat Maskinen" i den första meningen:*

lagen i provinsen Ontario.

USA

Tillämplig lag: *Följande ersätter "det lands rätt i vilket kunden anskaffat Maskinen" i den första meningen:*
lagen i staten New York.

STILLAHAVSOMRÅDET

AUSTRALIEN

Vad garantin täcker: *Följande stycke läggs till i detta avsnitt:*

De garantier som anges i detta avsnitt är tillägg till andra rättigheter kunden kan ha under Trade Practices Act 1974 eller annan liknande lagstiftning och begränsas endast i den omfattning som tillåts i tillämplig lagstiftning.

Ansvarsbegränsning: *Följande läggs till i detta avsnitt:*

Om Lenovo bryter mot ett villkor eller en garanti som följer av Trade Practices Act 1974, eller annan liknande lagstiftning, är Lenovos ansvar begränsat till reparation eller utbyte av varorna, eller leverans av likvärdiga varor. I de fall villkor eller garantivillkor gäller försäljningsrätt, besittningsrätt eller oinskränkt äganderätt, eller om varorna är av sådant slag som vanligen anskaffas för användning eller konsumtion i hemmet, gäller inte någon av begränsningarna i detta stycke.

Tillämplig lag: *Följande ersätter" "det lands rätt i vilket kunden anskaffat Maskinen" i den första meningen:*
lagen i delstaten eller territoriet.

KAMBODJA OCH LAOS

Tillämplig lag:*Följande ersätter "det lands rätt i vilket kunden anskaffat Maskinen" i den första meningen:*
lagen i delstaten New York i USA.

KAMBODJA, INDONESIAEN OCH LAOS

Skiljedom: *Följande läggs till under denna rubrik:*

Tvister som uppkommer av eller i samband med dessa Garantivillkor skall slutligen avgöras genom skiljedomsförhandlingar i Singapore i enlighet med de vid tidpunkten gällande förlikningsregler som tillämpas av Singapore International Arbitration Center ("SIAC Rules"). Skiljedomen skall vara slutgiltig och bindande för alla parter och inte kunna överklagas. Den skall vara skriftlig och ange domskäl och rättsföljder.

Antalet skiljedomare skall vara tre och vardera sidan i tvisten har rätt att utse en skiljedomare. De två skiljedomare som utsetts av parterna skall utse en tredje skiljedomare som skall fungera som ordförande för förhandlingarna. Om ordförandeposten blir vakant skall den fyllas av SIACs ordförande. Andra

vakanser skall fyllas av respektive nominerande part. Förhandlingarna skall fortsätta från det stadium de var i när vakansen uppstod.

Om någon av parterna vägrar eller på annat sätt underlåter att utse en skiljedomare inom 30 dagar från den dag motparten utser sin, skall den först utsedda skiljedomaren vara ensam skiljedomare, förutsatt att denna skiljedomare utsetts på rätt sätt.

Alla förhandlingar, inklusive alla dokument som läggs fram under dessa, skall föras på engelska. Den engelska versionen av dessa Garantivillkor gäller före andra språkversioner.

HONGKONG OCH MACAO, SÄRSKILDA ADMINISTRATIVA REGIONER I KINA

Tillämplig lag: *Följande ersätter "det lands rätt i vilket kunden anskaffat Maskinen" i den första meningen:*
lagen i Hongkongs särskilda administrativa region i Kina.

INDIEN

Ansvarsbegränsning: *Följande ersätter punkt 1 och 2 i detta avsnitt:*

1. ansvar för personskada (inbegripet dödsfall) och sakskada begränsas till sådan skada som orsakats av vårdslöshet från Lenovos sida
2. för varje annan faktisk skada som uppkommer i en situation orsakad av Lenovos underlåtenhet enligt, eller på annat sätt relaterat till, Garantivillkoren, till det belopp kunden erlagt för den Maskin som är föremål för anspråket.

Skiljedom: *Följande läggs till under denna rubrik:*

Twister som uppkommer av eller i samband med dessa Garantivillkor skall slutligen avgöras genom skiljedomsförhandlingar i Bangalore i Indien i enlighet med vid tidpunkten gällande indiska lagar. Skiljedomen skall vara slutgiltig och bindande för alla parter och inte kunna överklagas. Den skall vara skriftlig och ange domskäl och rättsföljder.

Antalet skiljedomare skall vara tre och vardera sidan i tvisten har rätt att utse en skiljedomare. De två skiljedomare som utsetts av parterna skall utse en tredje skiljedomare som skall fungera som ordförande för förhandlingarna. Om ordförandeposten blir vakant skall den fyllas av ordföranden för Bar Council of India. Andra vakanser skall fyllas av respektive nominerande part. Förhandlingarna skall fortsätta från det stadium de var i när vakansen uppstod.

Om någon av parterna vägrar eller på annat sätt underlåter att utse en skiljedomare inom 30 dagar från den dag motparten utser sin, skall den först utsedda skiljedomaren vara ensam skiljedomare, förutsatt att denna skiljedomare utsetts på rätt sätt.

Alla förhandlingar, inklusive alla dokument som läggs fram under dessa, skall föras på engelska. Den engelska versionen av dessa Garantivillkor gäller före andra språkversioner.

JAPAN

Tillämplig lag: *Följande mening läggs till i detta avsnitt:*

Alla eventuella oklarheter rörande dessa Garantivillkor löses initialt parterna emellan i god anda och i enlighet med principen om ömsesidigt förtroende.

MALAYSIA

Ansvarsbegränsning: Ordet "**SÄRSKILDA (SPECIAL)**" i punkt 3 i femte stycket tas bort.

NYA ZEELAND

Vad garantin täcker: *Följande stycke läggs till i detta avsnitt:*

De garantier som anges i detta avsnitt gäller utöver alla rättigheter som kunden kan ha enligt Consumer Guarantees Act 1993 eller annan tvingande lag. Consumer Guarantees Act 1993 gäller inte för gods eller tjänster som Lenovo tillhandahåller, om kunden har anskaffat godset för affärsdrivande verksamhet enligt definitionen i Consumer Guarantees Act.

Ansvarsbegränsning: *Följande läggs till i detta avsnitt:*

Om Maskiner inte är anskaffade för affärsdrivande verksamhet enligt definitionen i Consumer Guarantees Act 1993, omfattas begränsningarna i detta avsnitt av begränsningarna i den akten.

KINA

Tillämplig lag: *Följande ersätter "det lands rätt i vilket kunden anskaffat Maskinen" i den första meningen:*

lagen i delstaten New York i USA (utom där lokal lagstiftning kräver annat).

FILIPPINERNA

Ansvarsbegränsning: *Punkt 3 i femte stycket ersätts med följande:*

SÄRSKILDA SKADOR (INKLUSIVE NOMINELLA SKADOR OCH VITEN), IDEELLA, OFÖRUTSEDDA ELLER INDIREKTA SKADOR FÖR EVENTUELLA EKONOMISKA FÖLJDSKADOR, ELLER

Skiljedom: *Följande läggs till under den här rubriken:*

Twister som uppkommer ur eller i samband med dessa Garantivillkor skall slutligen avgöras genom skiljedomsförhandlingar i Metro Manila på Filippinerna i enlighet med vid tidpunkten gällande filippinska lagar. Skiljedomen skall vara slutgiltig och bindande för alla parter och inte kunna överklagas. Den skall vara skriftlig och ange domskäl och rättsföljder.

Antalet skiljedomare skall vara tre och vardera sidan i tvisten har rätt att utse en skiljedomare. De två skiljedomare som utsetts av parterna skall utse en

tredje skiljedomare som skall fungera som ordförande för förhandlingarna. Om ordförandeposten blir vakant skall den fyllas av ordföranden för Philippine Dispute Resolution Center, Inc. Andra vakanser skall fyllas av respektive nominerande part. Förhandlingarna skall fortsätta från det stadium de var i när vakansen uppstod.

Om någon av parterna vägrar eller på annat sätt underlåter att utse en skiljedomare inom 30 dagar från den dag motparten utser sin, skall den först utsedda skiljedomaren vara ensam skiljedomare, förutsatt att denna skiljedomare utsetts på rätt sätt.

Alla förhandlingar, inklusive alla dokument som läggs fram under dessa, skall föras på engelska. Den engelska versionen av dessa Garantivillkor gäller före andra språkversioner.

SINGAPORE

Ansvarsbegränsning: *Orden "SÄRSKILDA" (SPECIAL) och "EKONOMISKA" (ECONOMIC) i punkt 3 i femte stycket har tagits bort.*

EUROPA, MELLANÖSTERN, AFRIKA (EMEA)

FÖLJANDE VILLKOR GÄLLER I ALLA EMEA-LÄNDER:

Garantivillkoren är tillämpliga på alla Maskiner som köpts från Lenovo eller en Lenovo-återförsäljare.

Hur kunden erhåller garantiservice:

Lägg till följande stycke i Västeuropa (Andorra, Belgien, Cypern, Danmark, Estland, Finland, Frankrike, Grekland, Irland, Island, Italien, Lettland, Liechtenstein, Litauen, Luxemburg, Malta, Monaco, Nederländerna, Norge, Polen, Portugal, San Marino, Schweiz, Slovakien, Slovenien, Spanien, Storbritannien och Nordirland, Sverige, Tjeckien, Tyskland, Ungern Vatikanstaten, Österrike samt nya EU-länder från och med inträdesdatum):

Garantier för Maskiner som anskaffats i Västeuropa är giltiga och tillämpbara i alla västeuropeiska länder förutsatt att Maskinerna har lanserats och gjorts tillgängliga där.

Om kunden köper en Maskin i något av de västeuropeiska länder som definieras ovan kan garantiservice för den Maskinen fås i alla dessa länder från en Serviceleverantör, förutsatt att Maskinen har lanserats och gjorts tillgänglig av Lenovo i det land där kunden önskar få service.

Om kunden anskaffat en persondator i Albanien, Armenien, Bosnien-Hercegovina, Bulgarien, Georgien, Kazakstan, Kirgizistan, Kroatien, Makedonien, Moldavien, Polen, Rumänien, Ryssland, Slovakien, Slovenien, Serbien och Montenegro, Tjeckien, Ukraina, Ungern eller Vitryssland kan kunden få garan-

tiservice för den Maskinen i alla dessa länder från en Serviceleverantör, förutsatt att Maskinen har lanserats och gjorts tillgänglig av Lenovo i det land där kunden önskar få service.

Om kunden köper en Maskin i ett land i Mellanöstern eller Afrika kan garantiservice för den Maskinen fås i alla dessa länder från en Serviceleverantör i inköpslandet, förutsatt att Maskinen har lanserats och gjorts tillgänglig av Lenovo i det land där kunden önskar få service. Garantiservice i Afrika är tillgänglig inom 50 kilometers avstånd från en Serviceleverantör. Kunden ansvarar för transportkostnaderna för Maskiner på längre avstånd än 50 kilometer från en Serviceleverantör.

Tillämplig lag:

Frasen "det lands rätt i vilket kunden anskaffat Maskinen" ersätts med:

1) österrikisk lag i **Albanien, Armenien, Azerbajdzjan, Bosnien-Hercegovina, Bulgarien, Georgien, Kazakstan, Kirgizistan, Kroatien, Makedonien, Moldavien, Montenegro, Polen, Rumänien, Ryssland, Serbien, Slovakien, Slovenien, Tadzjikistan, Turkmenistan, Ukraina, Ungern, Uzbekistan och Vitryssland**; 2) fransk lag i **Algeriet, Benin, Burkina Faso, Centralafrikanska republiken, Djibouti, Ekvatorialguinea, Elfenbenskusten, Franska Guyana, Franska Polynesien, Gabon, Gambia, Guinea, Guinea-Bissau, Kamerun, Kap Verde, Komorerna, Kongo Brazzaville, Kongo Kinshasa, Libanon, Madagaskar, Mali, Mauretanien, Mauritius, Mayotte, Marocko, Nya Kaledonien, Niger, Réunion, Senegal, Seychellerna, Tchad, Togo, Tunisien, Vanuatu samt Wallis- och Futunaöarna**; 3) finsk lag i **Estland, Lettland och Litauen**; 4) engelsk lag i **Angola, Bahrain, Botswana, Burundi, Egypten, Eritrea, Etiopien, Förenade Arabemiraten, Ghana, Jemen, Jordanien, Kenya, Kuwait, Liberia, Malawi, Malta, Moçambique, Nigeria, Oman, Pakistan, Qatar, Rwanda, São Tomé, Saudiarabien, Sierra Leone, Somalia, Storbritannien och Nordirland, Tanzania, Uganda, Västbanken/Gaza, Zambia och Zimbabwe** och 5) sydafrikansk lag i **Sydafrika, Namibia, Lesotho och Swaziland**.

Jurisdiktion: Följande undantag läggs till i detta avsnitt:

1) I **Österrike** skall eventuella tvister som gäller dessa Garantivillkor eller är relaterade till dess överträdelse eller genomförande avgöras exklusivt av domstol i Wien i Österrike (innerstaden); 2) i **Angola, Bahrain, Botswana, Burundi, Egypten, Eritrea, Etiopien, Förenade Arabemiraten, Ghana, Jemen, Jordanien, Kenya, Kuwait, Liberia, Malawi, Malta, Mocambique, Nigeria, Oman, Pakistan, Qatar, Rwanda, São Tomé, Saudiarabien, Sierra Leone, Somalia, Tanzania, Uganda, Västbanken/Gaza, Zambia och Zimbabwe** skall alla tvister som gäller dessa Garantivillkor eller är relaterade till dess överträdelse eller genomförande avgöras exklusivt av engelska domstolar; 3) i **Belgien och Luxemburg** skall alla tvister som gäller dessa Garantivillkor samt hur de skall tolkas eller genomföras endast avgöras i enlighet med lagen, av de behöriga domstolarna i huvudstaden i det land där kundens registrerade kontor och/eller affärslokaler finns; 4) i **Frankrike, Algeriet, Benin, Burkina**

Faso, Centralafrikanska republiken, Djibouti, Ekvatorialguinea, Elfenbenskusten, Franska Guyana, Franska Polynesien, Gabon, Gambia, Guinea, Guinea-Bissau, Kamerun, Kap Verde, Komorererna, Kongo Brazzaville, Kongo Kinshasa, Libanon, Madagaskar, Mali, Marocko, Mauretanien, Mauritius, Mayotte, Niger, Nya Kaledonien, Réunion, Senegal, Seychellerna, Tchad, Togo, Tunisien, Vanatu samt Wallis- och Futunaöarna skall alla tvister som gäller dessa Garantivillkor eller är relaterade till deras överträdelse eller genomförande, inklusive summarisk process, avgöras av handelskammaren i Paris; 5) i **Ryssland** skall alla tvister som gäller eller är relaterade till Garantivillkorens tolkning, överträdelse, uppsägning eller nullitet avgöras av skiljedomstolen i Moskva; 6) i **Sydafrika, Namibia, Lesotho och Swaziland** förbinder sig båda parter att hänskjuta alla tvister som rör dessa Garantivillkor till civilmålsdomstolen i Johannesburg; 7) i **Turkiet** skall alla tvister som gäller eller är relaterade till Garantivillkoren avgöras av domstolen i centrala Istanbul (Sultanahmet) och av verkställighetsdirektoraten (Execution Directorates) i Istanbul i Turkiet; 8) i vart och ett av följande länder skall alla rättsliga anspråk som uppkommer av dessa Garantivillkor hänskjutas till och slutligen avgöras av den behöriga domstolen i Aten för **Grekland**, b) Tel Aviv-Jaffa för **Israel**, c) Milano för **Italien**, d) Lissabon för **Portugal** och e) Madrid för **Spanien**; och 9) i **Storbritannien och Nordirland** förbinder sig båda parter att hänskjuta alla tvister som gäller dessa Garantivillkor till engelska domstolars jurisdiktion.

Skiljedom: *Följande läggs till under denna rubrik:*

I Albanien, Armenien, Azerbajdzjan, Bosnien-Hercegovina, Bulgarien, Georgien, Kazakstan, Kirgizistan, Kroatien, Makedonien, Moldavien, Polen, Rumänien, Ryssland, Slovakien, Slovenien, Serbien och Montenegro, Tadzjikistan, Turkmenistan, Ukraina, Ungern, Uzbekistan och Vitryssland skall alla tvister som gäller dessa Garantivillkor, deras upphörande eller nullitet slutgiltigt avgöras genom skiljedom enligt Internationella skiljedomstolens förlikningsregler, i österrikiska handelskammaren i Wien, av tre skiljedomare som utsetts i enlighet med dessa regler. Skiljedomsförhandlingarna skall äga rum i Wien i Österrike och ske på engelska. Skiljedomarnas beslut är bindande för båda parter och kan inte överklagas. Enligt paragraf 598 (2) i de österrikiska civilprocessrättsliga reglerna avsäger sig parterna uttryckligen rätten att åberopa paragraf 595 (1) punkt 7 i reglerna. Lenovo kan emellertid väcka talan vid behörig domstol i det land där installationen utförts.

I Estland, Lettland och Litauen skall alla tvister som uppkommer i samband med Garantivillkoren slutgiltigt avgöras genom skiljedom som skall avges i Helsingfors i Finland i enlighet med finsk för tiden gällande skiljedomslagstiftning. Varje part utser en skiljedomare. Skiljedomarna utser tillsammans en ordförande. Om de inte kan komma överens om ordförande utses ordförande av Centrala Handelskammaren i Helsingfors.

EUROPEISKA UNIONEN (EU)

FÖLJANDE VILLKOR GÄLLER I ALLA EU-LÄNDER:

Garantier för Maskiner som anskaffats i EU-länder är giltiga och tillämpbara i alla EU-länder förutsatt att Maskinerna har lanserats och gjorts tillgängliga där.

Hur kunden erhåller garantiservice: *Följande läggs till i detta avsnitt:*

Garantiservice från IBM Service i EU-länder: se telefonlistan i Del 3 - Garantiinformation.

Kontakta IBM Service på följande adress:

IBM Warranty & Service Quality Dept.
PO Box 30
Spango Valley
Greenock
Scotland PA16 0AH

KONSUMENTER

Konsumenter har lagstadgade rättigheter under tillämplig nationell lagstiftning som reglerar försäljning av konsumentvaror. Sådana rättigheter påverkas inte av de garantier som lämnas i dessa Garantivillkor.

DANMARK, FINLAND, GREKLAND, ITALIEN, NEDERLÄNDERNA, NORGE, PORTUGAL, SCHWEIZ, SPANIEN, SVERIGE och ÖSTERRIKE

Ansvarsbegränsning: *Följande ersätter villkoren i detta avsnitt i dess helhet:*

Såvida inte annat följer av tvingande lag gäller följande:

1. Lenovos ansvar för skador och förluster som kan uppkomma till följd av Lenovos fullgörande av sina skyldigheter eller av någon annan orsak som är relaterad till Garantivillkoren är begränsat till ersättning för visad skada och förlust som uppkommit som en omedelbar och direkt följd av bristande fullgörande av sådana skyldigheter (om felet är Lenovos) eller sådan orsak till ett maximibelopp som uppgår till det som kunden betalat för Maskinen.

Begränsningen ovan gäller inte personskada (inbegripet dödsfall) eller sakskada för vilken Lenovo enligt lag är skadeståndsskyldigt.

2. **LENOVO, LENOVOS LEVERANTÖRER, ÅTERFÖRSÄLJARE ELLER SERVICELEVERANTÖRER HAR UNDER INGA OMSTÄNDIGHETER NÅGOT ANSVAR FÖR FÖLJANDE ÄVEN OM DE INFORMERATS OM RISKEN: 1) FÖRLUST AV, ELLER SKADA PÅ KUNDENS DATA; 2) EKONOMISKA FÖLJDSKADOR ELLER ANDRA INDIREKTA SKADOR AV NÅGOT SLAG; 3) UTEBLIVEN VINST, ÄVEN OM DEN ÄR EN OMEDELBAR FÖLJD AV DEN HÄNDELSE SOM ORSAKAT SKADAN; ELLER 4) UTEBLIVNA AFFÄRSMÖJLIGHETER, INTÄKTER, GOODWILL ELLER FÖRVÄNTADE BESPARINGAR.**

FRANKRIKE OCH BELGIEN

Ansvarsbegränsning: *Följande ersätter villkoren i detta avsnitt i dess helhet:*

Såvida inte annat följer av tvingande lag gäller följande:

1. Lenovos ansvar för skador och förluster som kan uppkomma till följd av Lenovos fullgörande av sina skyldigheter i förhållande till Garantivillkoren är begränsat till ersättning för visad skada och förlust som uppkommit som en omedelbar och direkt följd av bristande fullgörande av sådana skyldigheter (om felet är Lenovos) till ett maximibelopp som uppgår till det som kunden betalat för Maskinen som orsakat skadan.

Begränsningen ovan gäller inte personskada (inbegripet dödsfall) eller sakskada för vilken Lenovo enligt lag är skadeståndsskyldigt.

2. **LENOVO, LENOVOS LEVERANTÖRER, ÅTERFÖRSÄLJARE ELLER SERVICELEVERANTÖRER HAR UNDER INGA OMSTÄNDIGHETER NÅGOT ANSVAR FÖR FÖLJANDE ÄVEN OM DE INFORMERATS OM RISKEN: 1) FÖRLUST AV, ELLER SKADA PÅ KUNDENS DATA; 2) EKONOMISKA FÖLJDSKADOR ELLER ANDRA INDIREKTA SKADOR AV NÅGOT SLAG; 3) UTEBLIVEN VINST, ÄVEN OM DEN ÄR EN OMEDELBAR FÖLJD AV DEN HÄNDELSE SOM ORSAKAT SKADAN; ELLER 4) UTEBLIVNA AFFÄRSMÖJLIGHETER, INTÄKTER, GOODWILL ELLER FÖRVÄNTADE BESPARINGAR.**

FÖLJANDE VILLKOR GÄLLER FÖR ANGIVET LAND:

ÖSTERRIKE

Bestämmelserna i dessa Garantivillkor ersätter alla övriga tillämpliga garantier.

Vad garantin täcker: *Följande ersätter den första meningen i det första stycket i detta avsnitt:*

Garantin för en Lenovomaskin gäller Maskinens funktionalitet vid normal användning och Maskinens överensstämmelse med dess specifikationer.

Följande stycken läggs till i detta avsnitt:

Tidsfristen för konsumenter att vidta åtgärder för garantibrott är minst den föreskrivna tidsperioden. Om Serviceleverantören inte lyckas reparera en Lenovomaskin, kan kunden antingen begära återbetalning av ett belopp motsvarande värdet av den oreparerade Maskinen, eller begära att avtalet för Maskinen upphävs och få återbetalning av det erlagda beloppet.

Det andra stycket är inte tillämpligt.

Vad Lenovo kommer att göra för att åtgärda problem: *Följande läggs till i detta avsnitt:*

Under garantitiden kommer Lenovo att ersätta kunden för transportkostnader vid leverans av den felaktiga Maskinen till IBM Service.

Ansvarsbegränsning: *Följande stycke läggs till i detta avsnitt:*

De begränsningar och undantag som anges i Garantivillkoren gäller inte för skador som orsakas av Lenovo, avsiktligt eller på grund av grov vårdslöshet, och inte heller ifråga om uttrycklig garanti.

Följande mening läggs till i slutet av punkt 2:

Lenovos ansvar under denna punkt är begränsat till överträdelse av väsentligt avtalsvillkor i fall av ringa vårdslöshet.

EGYPTEN

Ansvarsbegränsning: *Följande ersätter punkt 2 i detta avsnitt:*

ifråga om andra direkta skador är Lenovos ansvar begränsat till det totala belopp kunden betalat för den Maskin som är föremål för anspråket.

Gäller leverantörer, återförsäljare och Serviceleverantörer (oförändrat).

FRANKRIKE

Ansvarsbegränsning: *Följande ersätter andra meningarna i första stycket i detta avsnitt:*

I varje sådant fall, oavsett grunden för kundens skadeståndsanspråk begränsas Lenovos ansvar till: (punkt 1 och 2 oförändrade).

TYSKLAND

Vad garantin täcker: *Följande ersätter den första meningarna i det första stycket i detta avsnitt:*

Garantin för en Lenovomaskin gäller Maskinens funktionalitet vid normal användning och Maskinens överensstämmelse med dess specifikationer.

Följande stycken läggs till i detta avsnitt:

Den kortaste garantitiden för Maskiner är tolv månader. Om Serviceleverantören inte lyckas reparera en Lenovomaskin, kan kunden antingen begära återbetalning av ett belopp motsvarande värdet av den oreparerade Maskinen, eller begära att avtalet för Maskinen upphävs och få återbetalning av det erlagda beloppet.

Det andra stycket är inte tillämpligt.

Vad Lenovo kommer att göra för att åtgärda problem: *Följande läggs till i detta avsnitt:*

Under garantitiden sker transport till Lenovo eller IBM Service av den felaktiga Maskinen på Lenovos bekostnad.

Ansvarsbegränsning: *Följande stycke läggs till i detta avsnitt:*

De begränsningar och undantag som anges i Garantivillkoren gäller inte för skador som orsakas av Lenovo, avsiktligt eller på grund av grov vårdslöshet, och inte heller ifråga om uttrycklig garanti.

Följande mening läggs till i slutet av punkt 2:

Lenovos ansvar under denna punkt är begränsat till överträdelse av väsentligt avtalsvillkor i fall av ringa vårdslöshet.

UNGERN

Ansvarsbegränsning: *Följande läggs till i slutet av det här avsnittet:*

Begränsningar och undantag som här anges avser inte ansvar för kontraktsbrott som skadar liv, fysiskt välbefinnande eller hälsa och som orsakats avsiktligt, genom grov vårdslöshet eller genom brottslig handling.

Parterna accepterar att ansvarsbegränsningarna är giltiga bestämmelser och föreskriver att paragraf 314.(2) i den ungerska civilrättslagstiftningen samt anskaffningspris och andra fördelar som uppkommer av Garantivillkoren vägs mot denna anvarsbegränsning.

IRLAND

Vad garantin täcker: *Följande läggs till i detta avsnitt:*

Förutom vad som uttryckligen anges i dessa villkor, utesluts härmed alla lagstadgade villkor, inklusive alla underförstådda garantier, däribland alla garantier enligt Sale of Goods Act 1893 eller Sale of Goods and Supply of Services Act 1980.

Ansvarsbegränsning: *Följande ersätter villkoren i detta avsnitt i dess helhet:*

Med "Försummelse" avses i detta avsnitt gärningar, påståenden, underlåtenhet eller vållande från Lenovos sida i samband med dessa Garantivillkor enligt vilka Lenovo har skyldigheter gentemot kunden, antingen för avtalsbrott eller utomobligatoriskt ansvar. Ett antal Försummelse som tillsammans resulterar i, eller bidrar till, i princip samma förlust eller skada betraktas som en Försummelse som inträffat det datum då den sista Försummelsen inträffade.

Omständigheter kan uppstå som medför att kunden på grund av Försummelse har rätt till skadestånd från Lenovo.

I detta avsnitt fastställs Lenovos hela ansvar vid fel eller försummelse.

1. Lenovo har ett obegränsat ansvar för dödsfall eller personskada orsakad av vårdslöshet från Lenovos sida.
2. Med undantag för vad som anges i **Begränsningar i Lenovos åtaganden** nedan, accepterar Lenovo obegränsat ansvar för sakskada som uppkommit till följd av Lenovos vårdslöshet.
3. Med undantag för vad som sägs i punkterna 1 och 2 ovan skall Lenovos hela skadeståndsansvar för faktiska skador för någon Försummelse inte överstiga 125 % av den summa som erlagts för Maskinen som härrör direkt ur Försummelsen.

Begränsningar i Lenovos åtaganden

Med undantag för den ansvarsskyldighet som refereras till i punkt 1 ovan är Lenovo, Lenovos leverantörer, återförsäljare eller Serviceleverantörer under inga omständigheter ansvariga för något av följande, även om Lenovo eller de andra har underrättats om möjligheten av sådana förluster:

1. förlust av eller skada på data,
2. särskilda, indirekta eller ekonomiska följdskador; eller
3. utebliven vinst, uteblivna affärsmöjligheter, intäkter, goodwill eller förväntade besparingar

SLOVAKIEN

Ansvarsbegränsning: *Följande läggs till i slutet av det sista stycket:*

Begränsningarna gäller i den utsträckning de inte förbjudits under §§ 373-386 i den slovakiska handelsrätten.

SYDAFRIKA, NAMIBIA, BOTSWANA, LESOTHO OCH SWAZILAND

Ansvarsbegränsning: *Följande läggs till i detta avsnitt:*

Lenovos hela ansvar gentemot kunden för skador som uppkommer i alla situationer genom Lenovos underlåtenhet enligt Garantivillkoren, begränsas till det belopp kunden betalat för den Maskin, som är föremål för anspråket på Lenovo.

STORBRITANNIEN

Ansvarsbegränsning: *Följande ersätter villkoren i detta avsnitt i dess helhet:*

Med "Försummelse" avses i detta avsnitt gärningar, påståenden, underlåtenhet eller vållande från Lenovos sida i samband med dessa Garantivillkor enligt vilka Lenovo har skyldigheter gentemot kunden, antingen för avtalsbrott eller utomobligatoriskt ansvar. Ett antal Försummelse som tillsammans resulterar i, eller bidrar till, i princip samma förlust eller skada betraktas som en Försummelse.

Omständigheter kan uppstå som medför att kunden på grund av Försummelse har rätt till skadestånd från Lenovo.

I detta avsnitt fastställs Lenovos hela ansvar vid fel eller försummelse.

1. Lenovo har ett obegränsat ansvar för
 - a. dödsfall eller personskada orsakad av vårdslöshet från Lenovos sida
 - b. åsidosättande av skyldigheter som följer av Avsnitt 12 i Sale of Goods Act 1979 eller Avsnitt 2 i Supply of Goods and Services Act 1982, eller modifiering av föreskrift eller senare antagande av något av dessa avsnitt
2. Lenovo accepterar obegränsat ansvar med undantag för **Begränsningar i Lenovos åtaganden** nedan, för sakskada som uppkommit till följd av Lenovos vårdslöshet
3. Lenovos hela skadeståndsansvar för faktiska skador för någon Försummelse skall inte, med undantag för vad som sägs i punkterna 1 och 2 ovan, överstiga 125 % av det sammanlagda inköpspriset eller kostnaderna för Maskinen som härrör direkt ur Försummelsen

Denna begränsning gäller även för Lenovos leverantörer, återförsäljare och Serviceleverantörer. Ansvarsbegränsningen är det maximum för vilket Lenovo, Lenovos leverantörer, återförsäljare och Serviceleverantörer är gemensamt ansvariga.

Begränsningar i Lenovos åtaganden

Med undantag för den ansvarsskyldighet som refereras till i punkt 1 ovan är Lenovo, Lenovos leverantörer, återförsäljare eller Serviceleverantörer under inga omständigheter ansvariga för något av följande, även om Lenovo eller de andra har underrättats om möjligheten av sådana förluster:

1. förlust av eller skada på data,
2. särskilda, indirekta eller ekonomiska följdskador; eller
3. utebliven vinst, uteblivna affärsmöjligheter, intäkter, goodwill eller förväntade besparingar

Del 3 - Garantiinformation

Del 3 ger information om den garanti som gäller för Maskinen, om garantitiden samt vilket servicealternativ Lenovo tillhandahåller.

Garantitid

Garantitiden kan variera från land till land och från region till region och anges i tabellen nedan. Anm. Med "region" avses antingen Hongkong eller Macao, särskilda administrativa regioner i Kina.

En garantitid på 3 år för delar och 1 år för arbete betyder att Lenovo tillhandahåller garantiservice utan avgift för:

- a. delar och arbete under garantitidens första år och
- b. enbart delar, för utbyte, under garantitidens andra och tredje år. Serviceleverantören kommer att ta betalt för utfört arbete i samband med reparationer eller utbyte av delar under garantitidens andra och tredje år.

Maskintyp	Land eller region för köp	Garantitid	Olika typer av garantiservice
1843	USA, Kanada, Mexiko, Brasilien, Australien och Japan	Delar och arbete - 1 år	6
		Batteriet - 1 år	1
	Annat	Delar och arbete - 1 år	7
		Batteriet - 1 år	1

Maskin- typ	Land eller region för köp	Garantitid	Olika typer av garanti- service
1844	USA, Kanada, Mexiko, Brasilien och Australien	Delar och arbete - 1 år	6
		Batteriet - 1 år	1
	Annat	Delar och arbete - 1 år	7
		Batteriet - 1 år	1
1845	USA, Kanada, Mexiko, Brasilien, Australien och Japan	Delar och arbete - 3 år	6
		Batteriet - 1 år	1
	Annat	Delar och arbete - 3 år	7
		Batteriet - 1 år	1

Garantiservicealternativ

Vid behov utför kundens Serviceleverantör reparationer eller byter ut delar beroende på vilket garantiservicealternativ som anges för kundens Maskin i tabellen ovan i enlighet med beskrivningen nedan. Datum och tid för servicen beror på när kunden ringer samt om delarna är tillgängliga. Servicenivåer är målsättningar och kan inte garanteras. Den angivna nivån för garantiservice är eventuellt inte tillgänglig överallt i världen. Särskilda tilläggsavgifter kan förekomma utanför Serviceleverantörens normala serviceområde. Lands- eller ortsspecifik information kan fås av lokal Serviceleverantör eller återförsäljare.

1. CRU-service (av kund utbytbar enhet, Customer Replaceable Unit, CRU Service)

Lenovo levererar CRU-delar till kunden som kunden själv får installera. Nivå 1-delar är enkla att installera medan Nivå 2-delar kan kräva tekniska kunskaper och verktyg. CRU-information och anvisningar för bytet levereras tillsammans med kundens Maskin och finns vid övriga tillfällen tillgängliga hos Lenovo på begäran av kunden. Kunden får begära att en Serviceleverantör installerar CRU utan ytterligare kostnad, under den typ av garantiservice som gäller för kundens Maskin. I det material som levereras med en ersättnings-CRU-del anger Lenovo om en felaktig CRU-del måste återlämnas. Om ett återlämnande krävs 1) levereras retur-anvisningar och behållare tillsammans med ersättningsenheten, och 2) kan kunden bli ersättningsskyldig för ersättnings-CRU-delen om Lenovo inte fått den felaktiga delen inom 30 dagar efter det att kunden har tagit emot ersättnings-delen.

2. Service på plats

Kundens Serviceleverantör reparerar eller byter ut den defekta Maskinen i kundens lokaler och kontrollerar att den fungerar. Kunden skall tillhandahålla lämplig arbetsyta där Lenovomaskinen kan tas isär och monteras

ihop. Ytan skall vara ren, väl belyst och lämplig för ändamålet. I en del fall kan vissa reparationer kräva att Maskinen skickas till ett anvisat servicecenter.

3. **Bud- eller inlämningservice ***

Kunden kopplar ur den defekta Maskinen och Serviceleverantören ombesörjer att den hämtas. Kunden förses med en transportcontainer för att återlämna Maskinen till ett anvisat servicecenter. Ett bud hämtar Maskinen och levererar den till det utvalda servicecentret. När Maskinen reparerats eller bytts ut ombesörjer servicecentret att Maskinen levereras till kundens lokaler. Kunden ansvarar för installation och kontroll av Maskinen.

4. **Inlämnings-/insändningsservice**

Kunden levererar eller skickar (med förutbetalad frakt om inte annat anges) den defekta Maskinen ändamålsenligt förpackad till en anvisad plats. När Maskinen har reparerats eller bytts ut görs den i ordning så att kunden kan hämta den, eller, vid insändningsservice, återlämnas den till kunden på Lenovos bekostnad om inte Serviceleverantören anger annat. Kunden ansvarar för senare installation och kontroll av Maskinen.

5. **CRU-service (kunden byter själv ut delar) och Service på platsen**

Den här typen av Garantiservice är en kombination av typ 1 och typ 2 (se ovan).

6. **CRU (kunden byter själv ut delar) och Bud- eller inlämningservice**

Den här typen av Garantiservice är en kombination av typ 1 och typ 3 (se ovan).

7. **CRU (kunden byter själv ut delar) och Inlämnings-/insändningsservice**

Den här typen av Garantiservice är en kombination av typ 1 och typ 4 (se ovan).

Om garantiservicealternativ 5, 6 eller 7 har angetts avgör Serviceleverantören vilket som är det lämpliga för reparationen.

* Den här typen av service kallas ThinkPad EasyServ eller EasyServ i vissa länder.

För att få garantiservice skall kunden kontakta en Serviceleverantör. Kanada och USA: ring 1-800-IBM-SERV (426-7378). Andra länder: se telefonnummer nedan.

Telefonlista för hela världen

Telefonnumren kan komma att ändras utan att detta meddelas i förväg. Gå till <http://www.lenovo.com/think/support> och klicka på **Support phone list** så ser du en lista över aktuella telefonnummer.

Land eller region	Telefonnummer
Afrika	Afrika: +44 (0)1475 555 055 Sydafrika: +27 11 3028888 och 0800110756 Centralafrika: Kontakta närmaste IBM Business Partner
Argentina	0800-666-0011 (spanska)
Australien	131-426 (engelska)
Österrike	01-24592-5901 (30-dagars komma-igång-support) 01-211-454-610 (Garantiservice och support) (tyska)
Belgien	02-210-9820 (30-dagars komma-igång-support) 02-225-3611 (Garantiservice och support) (nederländska) 02-210-9800 (30-dagars komma-igång-support) 02-225-3611 (Garantiservice och support) (franska)
Bolivia	0800-0189 (spanska)
Brasilien	Samtal från São Paulo-regionen: (11) 3889-8986 Samtal från platser utanför São Paulo-regionen: 0800-7014-815 (brasiliansk portugisiska)
Kanada	1-800-565-3344 (engelska, franska) Toronto: 416-383-3344
Chile	800-224-488 (spanska)
Kina	800 810 1818 (mandarin)
Kina (särskilda administrativa regionen Hongkong)	Hem-PC: 852 2825 7799 Företags-PC: 852 8205 0333 ThinkPad och WorkPad: 852 2825 6580 (kantonesiska, engelska, putonghua)
Colombia	1-800-912-3021 (spanska)
Costa Rica	284-3911 (spanska)
Kroatien	0800-0426
Cypern	+357-22-841100
Tjeckien	+420-2-7213-1316
Danmark	4520-8200 (30-dagars komma-igång-support) 7010-5150 (Garantiservice och support) (danska)
Dominikanska republiken	566-4755 566-5161 ankn. 8201 Avgiftsfritt inom Dominikanska republiken: 1-200-1929 (spanska)
Ecuador	1-800-426911 (spanska)

Land eller region	Telefonnummer
El Salvador	250-5696 (spanska)
Estland	+386-61-1796-699
Finland	09-459-6960 (30-dagars komma-igång-support) +358-800-1-4260 (Garantiservice och support) (finska)
Frankrike	0238-557-450 (30-dagars komma-igång-support) Maskinvara: 0810-631-213 (Garantiservice och support) Programvara: 0810-631-020 (Garantiservice och support) (franska)
Tyskland	07032-15-49201 (30-dagars komma-igång-support) 01805-25-35-58 (Garantiservice och support) (tyska)
Grekland	+30-210-680-1700
Guatemala	335-8490 (spanska)
Honduras	Tegucigalpa & San Pedro Sula: 232-4222 San Pedro Sula: 552-2234 (spanska)
Ungern	+36-1-382-5720
Indien	1600-44-6666 Avgiftsfritt alternativ: +91-80-26788940 (engelska)
Indonesien	800-140-3555 +62-21-251-2955 (engelska, bahasa-indonesiska)
Irland	01-815-9202 (30-dagars komma-igång-support) 01-881-1444 (Garantiservice och support) (engelska)
Italien	02-7031-6101 (30-dagars komma-igång-support) +39-800-820094 (Garantiservice och support) (italienska)

Land eller region	Telefonnummer
Japan	<p>Persondatorer: Avgiftsfritt: 0120-887-870 Internationella samtal: +81-46-266-4724</p> <p>ThinkPad: Avgiftsfritt: 0120-887-874 Internationella samtal: +81-46-266-4724</p> <p>Båda dessa nummer besvaras av ett japanskt röstmeddelande. Om du vill ha hjälp på engelska, väntar du tills den inspelade japanska rösten tystnat, och då tar en telefonist över. Säg "English support please", så kommer ditt samtal att kopplas vidare till en engelsktalande person.</p> <p>PC-program: 0120-558-695 Utlandssamtal: +81-44-200-8666 (japanska)</p>
Korea	1588-5801 (koreanska)
Lettland	+386-61-1796-699
Litauen	+386-61-1796-699
Luxemburg	+352-298-977-5063 (franska)
Malaysia	1800-88-8558 (engelska, bahasa-melayu)
Malta	+356-23-4175
Mexiko	001-866-434-2080 (spanska)
Mellanöstern	+44 (0) 1475-555-055
Nederländerna	+31-20-514-5770 (nederländska)
Nya Zeeland	0800-446-149 (engelska)
Nicaragua	255-6658 (spanska)
Norge	6681-1100 (30-dagars komma-igång-support) 8152-1550 (Garantiservice och support) (norska)
Panama	206-6047 (spanska)
Peru	0-800-50-866 (spanska)
Filippinerna	1800-1888-1426 +63-2-995-8420 (engelska, filippinska)
Polen	+48-22-878-6999
Portugal	+351-21-892-7147 (portugisiska)
Rumänien	+4-021-224-4015

Land eller region	Telefonnummer
Ryssland	+7-095-940-2000 (ryska)
Singapore	1800-3172-888 (engelska, bahasa-melayu)
Slovakien	+421-2-4954-1217
Slovenien	+386-1-4796-699
Spanien	91-714-7983 91-397-6503 (spanska)
Sri Lanka	+94-11-2448-442 (engelska)
Sverige	08-47 74 420 (30-dagars komma-igång-support) 077-11 71 040 (Garantiservice och support) (svenska)
Schweiz	058-333-0900 (30-dagars komma-igång-support) 0800-55-54-54 (Garantiservice och support) (tyska, franska, italienska)
Taiwan	886-2-8723-9799 (mandarin)
Thailand	1-800-299-229 (thailändska)
Turkiet	00800-211-4032 (turkiska)
Storbritannien	01475-555-055 (30-dagars komma-igång-support) Maskinvara: 08705-500-900 (Garantiservice och support) Programvara: 08475-151-516 (Garantiservice och support) (engelska)
USA	1-800-426-7378 (engelska)
Uruguay	000-411-005-6649 (spanska)
Venezuela	0-800-100-2011 (spanska)
Vietnam	Norra delen och Hanoi: 84-4-8436675 Södra delen och Ho Chi Minh City: 84-8-8295160 (engelska, vietnamesiska)

Garantitillägg för Mexiko

Detta tillägg anses utgöra en del av Lenovos Garantivillkor och gäller enbart för produkter som distribueras och försäljs inom det mexikanska territoriet i USA. Om villkoren skulle strida mot varandra gäller villkoren i detta tillägg.

Alla program som förinstalleras i utrustningen har endast trettio (30) dagars garanti för installationsfel räknat från inköpsdatum. Lenovo ansvarar inte för informationen i sådana program och/eller andra program som kunden installerar eller som installerats efter inköpet av produkten.

Slutanvändaren debiteras efter godkännande tjänster som inte kan hänföras till garantin.

Om garantireparation krävs, ring Customer Support Center på telefonnummer 001-866-434-2080, varifrån samtalet kopplas vidare till närmaste auktoriserade servicecenter. Om det inte finns något auktoriserat servicecenter på kundens ort eller inom ett avstånd på 70 kilometer, inkluderar garantin skäliga kostnader för frakt av produkten till närmaste auktoriserade servicecenter. Ring närmaste auktoriserade servicecenter för att få nödvändiga godkännanden eller information om frakt av produkten och leveransadress.

En lista med auktoriserade servicecenter finns på adressen:
http://www.pc.ibm.com/la/centros_de_servicio/servicio_mexico/servicio_mexico.html

Tillverkning:

SCI Systems de México, S.A. de C.V.
Av. De la Solidaridad Iberoamericana No. 7020
Col. Club de Golf Atlas
El Salto, Jalisco, México
C.P. 45680,
Tel. 01-800-3676900

Marknadsföring:

Lenovo de México, Comercialización y
Servicios, S. A. de C. V.
Alfonso Nápoles Gándara No 3111
Parque Corporativo de Peña Blanca
Delegación Álvaro Obregón
México, D.F., México
C.P. 01210,
Tel. 01-800-00-325-00

Bilaga C. Reservdelar som kunden själv kan byta ut (CRU)

Reservdelar som kunden själv kan byta ut (CRU)

Följande delar i ThinkPad-datorn är s.k. CRU-delar som du kan byta ut själv.

Här följer en lista över CRU-delar och information om i vilken dokumentation du hittar instruktionerna för borttagning eller utbyte.

	Service och felsökning	Installationsanvisn.	Access Help	Hardware Maintenance (elektronisk handbok)	Video på webben
Nivå 1 CRU-delar					
Batteri	X		X	X	X
Nätadapter och nätsladd		X			
TrackPoint-topp		X			
Hårddisk	X		X	X	X
Telefonsladd		X			
Minne		X	X	X	X
Nivå 2 CRU-delar					
CD- eller DVD-enhet			X	X	X
Kommunikationsdotterkort			X	X	X
Tangentbord			X	X	X

Instruktioner om hur du byter ut CRU-delar finns i Access Help, datorns inbyggda hjälpsystem. Du startar Access Help genom att trycka på den blå Access IBM-knappen på ThinkPad-datorn och sedan klicka på Access Help.

Om du inte kommer åt instruktionerna, eller om du tycker det är svårt att byta ut en CRU-del, kan du utnyttja någon av följande extraresurser:

- Hardware Maintenance Manual och instruktioner på videofilm finns på webbplatsen för support på adressen
<http://www.lenovo.com/think/support/site.wss/document.do?Indocid=part-video>

- Customer Support Center. Telefonnummer till Support Center i ditt land finns i "Telefonlista för hela världen" på sidan 60.

Bilaga D. Övrig information

Övrig information

Lenovo kanske inte erbjuder de produkter, tjänster eller funktioner som beskrivs i det här dokumentet i alla länder. Ta kontakt med närmaste Lenovo-återförsäljare om du vill veta vilka produkter och tjänster som finns där du bor. Hänvisningar till Lenovos produkter (produkter innefattar även program och tjänster) betyder inte att bara Lenovos produkter får användas. Förutsatt att intrång i Lenovos immateriella eller andra skyddade rättigheter inte sker, får funktionellt likvärdiga produkter, program eller tjänster användas i stället för motsvarande produkt från Lenovo. Det är dock användarens skyldighet att utvärdera och kontrollera funktionen hos produkter, program och tjänster som inte kommer från Lenovo.

Lenovo kan ha patent eller ha ansökt om patent på produkter som nämns i detta dokument. Dokumentet ger ingen licens till sådana patent. Skriftliga frågor om licenser kan skickas till:

*Lenovo (United States), Inc.
500 Park Offices Drive, Hwy. 54
Research Triangle Park, NC 27709
USA.
Attention: Lenovo Director of Licensing*

LENOVO GROUP LTD. TILLHANDAHÅLLER DENNA PUBLIKATION I BEFINTLIGT SKICK UTAN GARANTIER AV NÅGOT SLAG, SÅVÄL UTTRYCKTA SOM UNDERFÖRSTÅDDA, INKLUSIVE, MEN INTE BEGRÄNSAT TILL UNDERFÖRSTÅDDA GARANTIER AVSEENDE INTRÅNG I UPPHOVSRÄTT, PUBLIKATIONENS ALLMÄNNA BESKAFFENHET ELLER LÄMPLIGHET FÖR ETT VISST ÄNDAMÅL. I vissa länder är det inte tillåtet att undanta vare sig uttalade eller underförstådda garantier, vilket innebär att ovanstående kanske inte gäller.

Informationen kan innehålla fel av teknisk eller typografisk natur. Informationen uppdateras regelbundet och ändringarna införs i nya utgåvor. Lenovo kan komma att göra förbättringar och ändringar i produkterna och programmen som beskrivs i publikationen.

De produkter som beskrivs i det här dokumentet är inte avsedda för användning vid transplantationer eller andra livsuppehållande tillämpningar där försämrad funktion kan leda till personskada eller dödsfall. Den information som finns i det här dokumentet varken påverkar eller ändrar Lenovos produktspecifikationer och garantier. Ingenting i detta dokument utgör en uttrycklig eller

underförstådd licens eller indemnitetsförklaring under Lenovos eller annan parts immateriella rättigheter. All information i dokumentet har erhållits i specifika miljöer och är avsedd som en illustration. Resultaten i andra operativmiljöer kan variera.

Lenovo förbehåller sig rätten att fritt använda och distribuera användarnas synpunkter.

Hänvisningarna till andra webbplatser än Lenovos egna görs endast i informationssyfte och Lenovo ger inga som helst garantier beträffande dessa platser. Material som finns på dessa webbplatser ingår inte i materialet som hör till denna produkt och användning av dessa webbplatser sker på kundens eget ansvar.

Alla prestandauppgifter som omnämns här har tagits fram i en kontrollerad miljö. Resultaten i andra operativmiljöer kan variera något. Vissa mätningar har gjorts på system under utveckling och det finns ingen garanti att dessa mätresultat kommer att bli desamma på allmänt tillgängliga system. Dessutom har vissa mätningar uppskattats genom extrapolering. De faktiska resultaten kan variera. De som använder det här dokumentet bör bekräfta de data som gäller den egna miljön.

Information om funktioner för tv

Följande gäller modeller som har en fabriksinstallerad funktion för att visa information från datorn på en tv.

I denna produkt ingår upphovsrättsligt skyddad teknik som bygger på metoder som är skyddade av amerikanska patent och andra immateriella rättigheter som innehas av Macrovision Corporation m.fl. Användning av denna upphovsrättsligt skyddade teknik kräver tillstånd av Macrovision Corporation och gäller enbart för hemmabruk och annan begränsad visning, utom i de fall Macrovision Corporation har gett tillstånd till annat. Dekonstruktion eller annan disassemblering är förbjuden.

Anmärkning om elektromagnetisk strålning

Följande information gäller ThinkPad R51e, maskintypen 1843, 1844 och 1845

FCC:s (Federal Communications Commission) deklaration om överensstämmelse

Denna utrustning har testats och godkänts som digital enhet av klass B enligt del 15 av FCC-reglerna. Gränsvärdena är avsedda att ge rimligt skydd mot störningar i vanlig boendemiljö. Utrustningen använder och kan avge elektromagnetiska fält samt kan, om den inte installeras och används enligt instruktionerna i handboken, orsaka störningar på radiokommunikation. Det finns emellertid ingen garanti för att störningar inte uppstår vid en viss installation.

Om utrustningen orsakar allvarliga störningar på radio- och tv-mottagningen (vilket du kan ta reda på genom att stänga av och sedan starta utrustningen igen) kan du försöka lösa problemet på något av följande sätt:

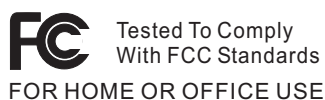
- Flytta eller vrid på tv-antennen.
- Öka avståndet mellan utrustningen och mottagaren.
- Anslut utrustningen till ett annat eluttag än det som mottagaren är ansluten till.
- Kontakta en auktoriserad återförsäljare eller servicerepresentant för att få hjälp.

Lenovo ansvarar inte för radio- eller tv-störningar som orsakas av användning av andra kablar och kontakter än de rekommenderade eller obehöriga ändringar eller modifieringar av denna utrustning. Otillåtna ändringar kan resultera i att användaren fräntas rätten att utnyttja utrustningen.

Enheten uppfyller kraven i del 15 av FCC-reglerna. Driften gäller med förbehåll för nedanstående två villkor: (1) utrustningen får inte orsaka skadlig störning och (2) utrustningen måste tolerera eventuell inkommande störning, inklusive störning som leder till oönskad funktion.

Ansvarig part:

Lenovo (United States) Inc.
One Manhattanville Road
Purchase, New York 10577
Telefon: (919) 254-0532



Information om elektromagnetisk strålning klass B (för användare i Kanada)

Denna klass B-enhet överensstämmer med kanadensiska ICES-003.

Intyg om överensstämmelse med EU-direktiv

Produkten är utformad i enlighet med EUs skydds krav för produkter som avger elektromagnetisk strålning (direktiv 89/336/EEG). Lenovo ansvarar inte för bristande uppfyllelse av säkerhetskraven som beror på icke-rekommenderad modifiering av produkten, inklusive installation av icke-Lenovo-utbyggnadskort.

Denna produkt har testats och befunnits överensstämma med gränsvärdena för IT-utrustning av klass B i enlighet med CISPR 22/Europastandard EN

55022. Gränsvärdena för utrustning av klass B har fastställts med hänsyn till kommersiella och industriella miljöer för att ge licensierad kommunikationsutrustning rimligt skydd mot störningar.

Miljöinformation för Japan

Om du är anställd i ett företag och behöver kassera en ThinkPad-dator som företaget äger måste du följa den japanska lagen om återvinning av resurser. Datorn klassificeras som industriellt avfall. Den ska tas om hand av ett avfallshanteringsföretag som godkänts av de lokala myndigheterna. I enlighet med den japanska lagen om återvinning av resurser har IBM Japan anordnat ett system för insamling och återvinning av PC. Mer information finns på IBMs webbplats www.ibm.com/jp/pc/service/recycle/

I enlighet med den japanska lagen om återvinning av resurser inleddes en av tillverkaren arrangerad insamling och återvinning av hemdatorer den 1 oktober 2003. Mer information finns på IBMs webbplats www.ibm.com/jp/pc/service/recycle/personal.html

Hantera en kasserad ThinkPad-dator som innehåller tungmetaller

ThinkPad-datorns kretskort innehåller tungmetaller. (Blylödning har använts på kretskortet.) Följ anvisningarna i avsnittet Insamling och återanvändning av en kasserad ThinkPad-dator om du behöver kassera kretskortet.

Hantera kasserade litiumbatterier

Ett litiumbatteri i knappstorlek är installerat på ThinkPad-datorns systemkort som reserv för huvudbatteriet.

Om du vill byta batteriet kontaktar du köpstället och begär reparationservice från IBM. Om du har bytt batteriet själv och vill kassera det använda litiumbatteriet, isolerar du det med vinylltape, kontaktar köpstället och följer deras anvisningar.

Om du använder en ThinkPad-dator hemma och behöver kassera ett litiumbatteri måste du följa de lokala bestämmelserna om avfallshantering.

Hantera ett kasserat ThinkPad-batteri

ThinkPad-datorn har ett litiumjonbatteri eller ett nickelmetallhydridbatteri. Om du använder en företagsägd ThinkPad-dator och behöver kassera ett batteri kontaktar du en IBM-representant och följer den personens anvisningar.

Anvisningar finns också på adressen www.ibm.com/jp/pc/environment/recycle/battery

Om du använder en ThinkPad-dator hemma och behöver kassera ett batteri följer du de lokala bestämmelserna om avfallshantering.

Erbjudande om IBM Lotus-programvara

Om erbjudandet: När du köper en berättigande ThinkPad-dator får du en begränsad licens för en användare till en "fristående" Lotus Notes-klient och en licens för en användare till programvaran Lotus SmartSuite. Licenserna ger dig rätt att installera och använda programvaran på din nya ThinkPad-dator enligt något av följande alternativ:

- **Medier för programvaran ingår inte i detta erbjudande. Om du inte redan har lämpliga skivor med Lotus Notes Client eller Lotus SmartSuite,** kan du beställa en CD och installera programvaran på datorn. Mer information finns i "Beställa en CD-skiva" på sidan 74.
- **Om du redan har ett licensierat exemplar av programvaran,** har du rätt att skapa och använda ytterligare en kopia av den programvara du har.

Om IBM Lotus Notes: Med din fristående Notes-klient för begränsad användning kan du integrera dina viktigaste resurser för meddelandehantering, samarbete och planering — som e-post, kalendrar, kom-ihåg-listor — så att du har dem tillgängliga oavsett om du är ansluten till nätverket eller inte. I licensen för fristående användning ingår inte rätt att accessa några IBM Lotus Domino-servrar. Licensen kan dock uppgraderas till en full Notes-licens till ett reducerat pris. Du hittar mer information på webbplatsen <http://www.lotus.com/notes>.

Om IBM Lotus SmartSuite: Lotus SmartSuite är en uppsättning kraftfulla program med tidsbesparande funktioner som gör det lätt att komma igång med arbetet.

- Lotus Word Pro – ordbehandlare
- Lotus 1-2-3 – kalkylprogram
- Lotus Freelance Graphics – presentationsprogram
- Lotus Approach – databasprogram
- Lotus Organizer – planerings-, kontakt- och informationshantering
- Lotus FastSite – webbpublicering
- Lotus SmartCenter – Internetinformationshanterare

Kundsupport: Information om support och telefonnummer för att få hjälp med den första installationen av programvaran finns på webbadressen <http://www.lenovo.com/think/support>. Om du vill köpa teknisk support utöver installationssupport är du välkommen att besöka <http://www.lotus.com/passport>.

Internationellt Programlicensavtal: Den programvara som licensieras till dig enligt detta erbjudande inkluderar inte programuppgraderingar och teknisk support. Programvaran omfattas av IBM Internationellt Programlicensavtal

(IPLA), som följer med programvaran. Genom att använda programmen Lotus SmartSuite och Lotus Notes, som beskrivs i detta erbjudande, godkänner du villkoren i erbjudandet i IPLA. Mer information om IBM IPLA finns på adressen <http://www.ibm.com/software/sla/sladb.nsf>. Programmen får inte återförsäljas.

Licensbevis: Behåll ditt kvitto eller din faktura för inköpet av din berättigande ThinkPad-dator och detta dokument med erbjudandet. De utgör ditt licensbevis.

Köpa uppgraderingar, fler licenser och teknisk support

Programuppgraderingar och teknisk support är tillgängliga mot en avgift via IBMs Passport Advantage Program. Information om att köpa fler licenser för Notes, SmartSuite eller andra Lotus-produkter finns på webbadressen <http://www.ibm.com> eller <http://www.lotus.com/passport>.

Beställa en CD-skiva:

Viktigt: Erbjudandet ger dig rätt att beställa en CD-uppsättning per licens. När du beställer måste du uppge det sju-siffriga serienumret på den nyinköpta ThinkPad-datorn. CD-skivan tillhandahålls kostnadsfritt men fraktkostnader, tullavgift och moms kan komma att debiteras enligt nationella bestämmelser. Räkna med att det tar mellan tio och tjugo arbetsdagar från det att vi fått din beställning till leverans.

-I USA eller Kanada:

Ring 800-690-3899

-I Latinamerika:

Via Internet: <http://smartsuite.modusmedia.com>

Postadress:

IBM - Lotus Notes and SmartSuite Program

Modus Media International

501 Innovation Avenue

Morrisville, NC, USA 27560

Fax: 919-405-4495

Om du har frågor om en beställning, ber vi dig kontakta:
smartsuite_ibm@modusmedia.com

-I Europa:

Via Internet: <http://ibm.modusmedia.co.uk>

Postadress:

IBM - Lotus Notes and SmartSuite Program

P.O. Box 3118

Cumbernauld, Scotland, G68 9JX

Om du har frågor om en beställning, ber vi dig kontakta:
ibm_smartsuite@modusmedia.com

-I Asien-Stilla havsområdet:

Via Internet: <http://smartsuite.modusmedia.com>

Postadress:

IBM - Lotus Notes and SmartSuite Program
Modus Media International
eFulfillment Solution Center
750 Chai Chee Road
#03-10/14, Technopark at Chai Chee,
Singapore 469000

Fax: +65 6448 5830

Om du har frågor om en beställning, ber vi dig kontakta:
Smartsuiteapac@modusmedia.com

Varumärken

Följande är varumärken som tillhör Lenovo i USA och/eller andra länder:

Lenovo
PS/2
Rescue and Recovery
ThinkLight
ThinkPad
TrackPoint
ThinkVantage

Följande är varumärken som tillhör International Business Machines Corporation i USA och/eller andra länder:

IBM (används under licens)
Lotus
1-2-3
Approach
Lotus FastSite
Freelance Graphics
Lotus Notes
Lotus Organizer
Lotus SmartCenter
SmartSuite
Word Pro

Microsoft och Windows är varumärken som tillhör Microsoft Corporation i USA och/eller andra länder.

Intel, Pentium och Intel SpeedStep är varumärken som tillhör Intel Corporation i USA och/eller andra länder.

Andra namn på företag, produkter och tjänster kan vara varumärken eller andra näringskännetecken som tillhör andra.

Index

B

- baksidan 2
- batteri
 - byta 32
 - problem 22
- byta, batteri 32

C

- CRU-del (Customer replaceable unit) 67
- reservdelslista 67

D

- datorns skärm 21

F

- fel utan felmeddelanden 15
- felmeddelanden 10
- felsökning 10
- flytta datorn 5
- framsidan 2
- funktioner 3

G

- garanti
 - information 41

H

- hjälp
 - och service 36
 - på webben 36
 - var som helst i världen 37
 - via telefon 36
- hårddisk
 - problem 23
 - uppgradera 30

I

- Installationsanvisningar
 - BIOS 28
 - konfiguration 28

K

- konfigureringsinställning 28

L

- lagringsenhet
 - uppgradera 30
- lösenord
 - problem 16

- lösenord (*forts*)
 - ställa in 6

M

- Meddelande om bestämmelser xvii
- miljö 5

P

- PC-Doctor for Windows 10
- placering 2
- problem
 - batteri 22
 - datorns skärm 21
 - energisparkfunktioner 18
 - felsökning 10
 - hårddisk 23
 - lösenord 16
 - start 24
 - strömbrytare 17
 - tangentbord 17
 - Testa datorn 10
 - TrackPoint 18
 - viloläge 18
 - vänteläge 18
- problem med strömbrytare 17
- problem vid viloläge 18
- problem vid vänteläge 18
- Programmet för BIOS-inställningar 28

R

- rengöra datorn 9
- Rescue and Recovery, program 29

S

- specifikationer 4
- start
 - problem 24
- säkerhetsanvisning v

T

- tangentbordsproblem 17
- telefon, få hjälp via 36
- testa datorn 10
- tips, viktigt 5
- TrackPoint-problem 18

V

- viktiga tips 5

W

- webb, få hjälp på 36

Å

- återställa förinstallerad programvara 29

PN: 39T5725

(1P) P/N: 39T5725

