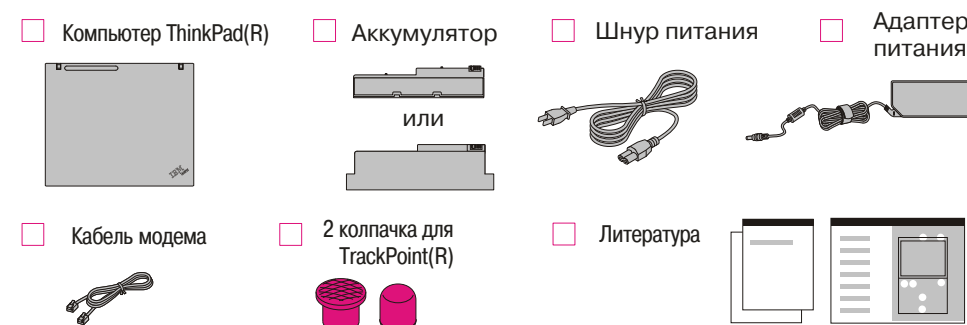


ThinkPad

Инструкции по начальной установке

Для получения более подробной информации нажмите кнопку Access IBM.

1 Распакуйте:



* См. на обороте замечания о лишних, недостающих и повреждённых деталях и компакт-диске восстановления.

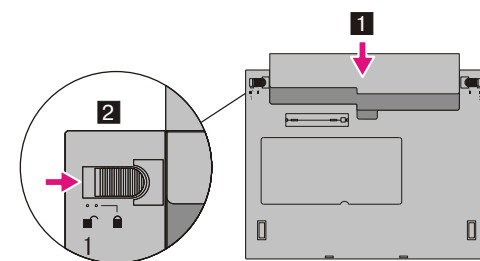
Примечание: Прежде, чем приступить к работе на компьютере, ознакомьтесь с инструкциями по технике безопасности в Руководстве по обслуживанию и устранению неполадок.

- Инструкции по установке (этот лист)
- Руководство по обслуживанию и устранению неполадок
- Другие материалы и листовки

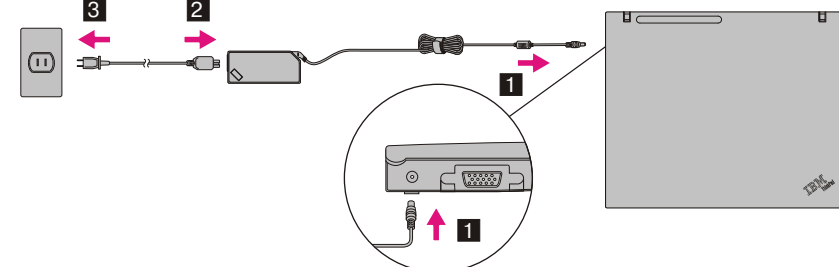
2 Установите аккумулятор:

Аккумулятор готов к работе.

Примечание: В некоторых моделях аккумуляторы имеют другую форму.



3 Подключите к электросети



4 Включите питание:



5 Проверьте работу навигационной системы IBM TrackPoint(R):

Нажмите на манипулятор IBM TrackPoint в направлении, в котором нужно переместить указатель. Левая и правая кнопки под клавишей пробела работают так же, как кнопки мыши.

6 По инструкциям на экране сконфигурируйте операционную систему:

Процесс идет несколько минут, в это время компьютер может неоднократно перезагрузиться.

7 Для дополнительной информации нажмите кнопку Access IBM:



ThinkVantage™ Design

Антенна беспроводной связи UltraConnect(TM)

Оптимальное размещение обеспечивает уверенный приём на большом расстоянии

Замок; защелкивается одной рукой

Лампочка клавиатуры ThinkLight(R)

Освещает клавиатуру, позволяя работать в темноте



Регулятор громкости и выключение звука



Беспроводное радиоуправление



Директор презентаций

Показывает презентации, позволяет работать с несколькими мониторами



EasyEject

Используется для отсоединения и удаления подключаемых устройств



Регулятор яркости



Разъём USB с электропитанием

Позволяет работать с USB-дисковыми оптическими дисками без отдельного адаптера питания

Клавиши навигации в Интернете

Web-браузер (назад и вперёд)

Полноэкранный увеличитель

Изменяет размер изображения на экране



Управление схемой питания



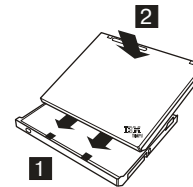
Клавиша Fn
Используется совместно с кнопками с синими значками для вызова специальных функций ThinkPad

Манипулятор TrackPoint
Служит для прокрутки документов и увеличения области экрана

Устройство распознавания отпечатков пальцев
Заменяет пароли регистрации, обеспечивая простой и защищенный доступ пользователей.

Дополнительный отсек ThinkPad X4 UltraBase

Эта опция расширяет функциональность ThinkPad X40. Для дополнительной информации нажмите синюю кнопку Access IBM и введите в поле поиска по ключевым словам Help Center (Справочная система) "X4 UltraBase".



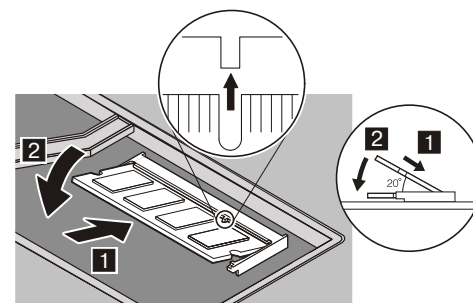
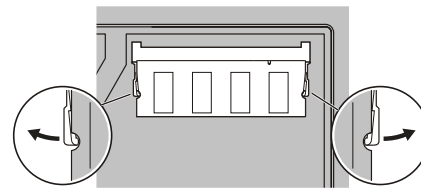
Установка дополнительной памяти

Можно увеличить объём памяти компьютера.

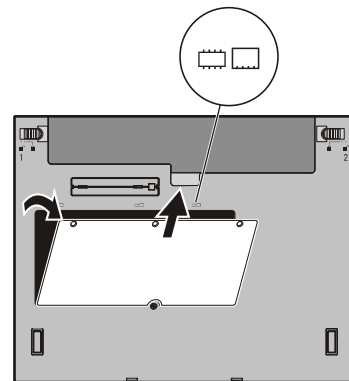
Примечание: Используйте только такие типы памяти, которые поддерживает ваш компьютер. Если вы неправильно вставите модуль памяти или попытаетесь использовать неподдерживаемый тип памяти, то при включении компьютер издаст предупреждающий сигнал.

1 Как установить дополнительный модуль SO-DIMM:

- 1 Чтобы разряд статического электричества, которое может присутствовать на поверхности тела, не повредил модуль памяти SO-DIMM, дотроньтесь до заземлённого металлического предмета. Не трогайте контакты вдоль края модуля SO-DIMM.
- 2 Выключите компьютер
- 3 Отсоедините от компьютера шнур адаптера питания и все кабели
- 4 Закройте дисплей и переверните компьютер.
- 5 Извлеките аккумулятор.
- 6 Ослабьте винты на крышке слота расширения памяти и снимите крышку.
- 7 Если SO-DIMM уже установлен, то снимите его (см. рисунок) и сохраните на будущее.
- 8 Совместите выемку на ребре модуля с выступом в гнезде. С небольшим усилием вставьте модуль в гнездо под углом 20 градусов **1**, а затем прижмите его вниз, пока он не защёлкнется в положении **2**.



- 9 Установите на место крышку отсека памяти. **Внимание:** Никогда не работайте на компьютере со снятой крышкой отсека памяти.
- 10 Установите аккумулятор и подсоедините шнур адаптера питания и кабели.



2 Убедитесь, что дополнительный модуль SO-DIMM установлен правильно:

- 1 Включите компьютер.
- 2 При появлении соответствующей подсказки во время загрузки нажмите кнопку Access IBM.
- 3 Щёлкните по значку "Access BIOS" в категории "Configure" (Конфигурация) или дважды щёлкните по значку "Start setup utility", чтобы запустить приложение IBM BIOS Setup.
- 4 Убедитесь, что в пункте "Installed memory" (Установленная память) показан общий объём памяти, установленной в вашем компьютере. Например, если в компьютере был стандартный модуль памяти 256 Мбайт, и вы установили дополнительный модуль SO-DIMM объёмом 512 Мбайт, пункт "Installed memory" должен показывать 768 Мбайт.

ThinkVantage™ Technologies

Вы можете получить информацию о ThinkVantage Technologies, нажав синюю кнопку Access IBM на клавиатуре вашего компьютера.



Защита

Некоторые компьютеры ThinkPad имеют встроенную микросхему защиты. Чтобы узнать, как использовать программное обеспечение и активировать эту микросхему, введите в поле поиска по ключевым словам Help Center словосочетание "security chip".

Некоторые компьютеры ThinkPad оснащены устройством для считывания отпечатков пальцев. Чтобы получить дополнительную информацию об этом устройстве, введите в поле поиска по ключевым словам Help Center словосочетание "fingerprint reader".



Беспроводной доступ

Некоторые компьютеры ThinkPad оснащены беспроводным адаптером LAN. Чтобы подробнее узнать о конфигурировании беспроводного адаптера LAN и других адаптеров связи, введите в поле поиска по ключевым словам Help Center словосочетание "Access Connections".



Перенос данных

Вы можете перенести на этот ThinkPad данные с вашего старого компьютера. Чтобы узнать, как использовать программное обеспечение для переноса данных, введите в поле поиска по ключевым словам Help Center слово "migration".

Помощь и поддержка

Чтобы узнать о помощи и поддержке, выберите в Productivity Center (Центр производительности) категорию "Help Center", а затем - Get Help & Support (Помощь и поддержка).

* Дополнительные замечания по распаковке:

- 1) Некоторые модели могут содержать детали, не названные в списке.
- 2) Если какая-нибудь деталь отсутствует или повреждена, обратитесь по месту приобретения компьютера.
- 3) В компьютере предусмотрена возможность восстановления данных с диска. Всё необходимое для восстановления заводских файлов и программ находится на жёстком диске, что исключает необходимость пользоваться компакт-диск восстановления. Дополнительную информацию смотрите в разделе "Восстановление заводского программного обеспечения" Руководства по обслуживанию и устранению неполадок.

Ваше имя: _____

Название компании: _____

Номер модели: _____

Серийный номер: _____

Адрес компании или продавца: _____

Web-сайт службы поддержки: _____

Номер телефона службы поддержки: _____

© Copyright Lenovo 2005

Частично © Copyright International Business Machines Corporation 2005.

ThinkPad - зарегистрированный товарный знак Lenovo.
IBM - товарный знак IBM Corp.

Printed in China

For Barcode Position Only