



ThinkPad[®] T40 Series

Hizmet ve Sorun Giderme Kılavuzu



ThinkPad[®] T40 Series

Hizmet ve Sorun Giderme Kılavuzu

Not

Bu bilgileri ve destekledikleri ürünü kullanmadan önce, Önemli Güvenlik Bilgileri (sayfa v), Ek A, “Kablosuz İletişim Özelliğiyle İlgili Bilgiler” (sayfa 43), Ek B, “Garanti Bilgileri” (sayfa 47) ve Ek D, “Özel Notlar” (sayfa 73) başlıkları altında yer alan genel bilgileri okumayı unutmayın.

Birinci Basım (Aralık 2004)

Aşağıdaki paragraf, Birleşik Krallık'ta ya da bu tür sınırlamaların yerel kanunlara uymadığı ülkelerde geçerli değildir:

INTERNATIONAL BUSINESS MACHINES CORPORATION, BU YAYINI, "OLDUĞU GİBİ" ESASIYLA SAĞLAMAKTADIR VE TİCARİLİK VE BELİRLİ BİR AMACA UYGUNLUK İÇİN SINIRLI GARANTİLER DE DAHİL, ANCAK BUNLARLA SINIRLI OLMAKSIZIN, AÇIK VE ZİMNİ HİÇBİR GARANTİ VERMEZ. Bazı ülkeler ya da bölgeler belirli hareketlerde doğrudan ya da dolaylı garantilerin açıklanmasına izin vermezler; diğer yandan, bu açıklama sizin için geçerli olmayabilir.

Bu belgede teknik yanlışlıklar ya da yazım hataları olabilir. Buradaki bilgiler üzerinde belirli aralıklarla değişiklik yapılmaktadır; söz konusu değişiklikler sonraki basımlara yansıtılacaktır. IBM, bu belgede sözü edilen ürün ve/ya da programlarda istediği zaman duyuruda bulunmaksızın geliştirme ve/ya da değişiklik yapabilir.

IBM, sağladığımız bilgilerden uygun bulduklarını, size herhangi bir sorumluluk yüklemeyen kullanabilir ya da dağıtabilir.

© Copyright International Business Machines Corporation 2004. Her hakkı saklıdır.

İçindekiler

Önemli Güvenlik Bilgileri	v
Anında İşlem Gerektiren Koşullar	v
Genel Güvenlik Yönergeleri	vi
Hizmet	vi
Güç Kabloları ve Güç Bağdaştırıcıları	vii
Uzatma Kabloları ve İlgili Aygıtlar	vii
Fişler ve Prizler	vii
Piller	viii
Isı ve Ürünün Havalandırılması	ix
CD ve DVD Sürücüsü Güvenliği	ix
Ek Güvenlik Bilgileri	x
Lazer uyum bildirimini	xiv

Kullanıcılar İçin Önemli Uyarı	xvii
Kullanıcılar İçin Önemli Düzenleyici Uyarı	xvii
Sabit Disk Sığısıyla İlgili Bilgiler	xvii

Access IBM ile Bilgi Bulunması.	xix
--	------------

Bölüm 1. Yeni ThinkPad Bilgisayarınıza İlişkin Genel Bakış	1
ThinkPad - Genel Bakış	2
Aksamlar	3
Teknik Belirtilimler	4
ThinkPad Bilgisayarınızın Bakımı	5

Bölüm 2. Bilgisayar Sorunlarının Çözülmesi	9
Sorunların Tanılanması	10
Sorun Giderme	10
Hata İletileri	10
İleti Gösterilmeyen Hatalar	15
Parola Sorunu	16
Açma/Kapama Düğmesi Sorunu	17
Klave Sorunları	17
UltraNav Sorunları	18
Bekleme ya da Uyku Kipi Sorunları	19
Bilgisayar Ekranı Sorunları	22
Pil Sorunları	24
Sabit Disk Sürücüsü Sorunları	25
Başlatma Sorunu	25
Parmak İzi Doğrulama Sorunları	27
Diğer Sorunlar	27
IBM BIOS Setup Utility Programının Başlatılması	30

Önceden Kurulmuş Yazılımların Kurtarılması	31
Sabit Disk Sürücüsünün Büyütülmesi	32
Pilin Değiştirilmesi	35

Bölüm 3. IBM'den Yardım ve Hizmet Alınması	37
Yardım ve hizmet alınması	38
Web'den Yardım Alınması	38
IBM'in Aranması	38
Tüm Dünyada Yardım Alınması	42

Ek A. Kablosuz İletişim Özelliğiyle İlgili Bilgiler	43
Kablosuz Birlikte Çalışabilirlik	43
Kullanım Ortamı ve Sağlığınız	43
ABD ve Kanada'da Yetkili Kullanım	44
Genişletilmiş Kanal Kipinin Geçerli Kılınması	45

Ek B. Garanti Bilgileri	47
IBM Sınırlı Garanti Bildirimi Z125-4753-08 04/2004	47
Bölüm 1 - Genel Koşullar	47
Bölüm 2 - Ülkeye Özgü Koşullar	51
Bölüm 3 - Garanti Bilgileri	64
Meksika için garanti eki	69

Ek C. Müşteri Tarafından Değiştirilebilir Birimler (CRU)	71
---	-----------

Ek D. Özel Notlar	73
Tarih Verilerinin İşlenmesi	73
Web Sitesi Adreslerine Yapılan Göndermeler	74
Elektronik Yayılım Bildirimi	74
Ürün Uyarı Gereksinimleri	75
Japonya için Çevre Bildirimleri	75
IBM Lotus Yazılım Teklifi	76
Ticari Markalar	79
Garanti Belgesi	79
Servis İstasyonları	82
Ek Bilgiler	85

Dizin	89
------------------------	-----------

Önemli Güvenlik Bilgileri

Bu bilgiler, IBM® kişisel bilgisayarınızı güvenle kullanmanız için size yardımcı olabilir. IBM bilgisayarınızla birlikte verilen tüm bilgileri izleyin ve saklayın. Bu belgedeki bilgiler satın alma sözleşmenizin koşullarını ya da IBM Sınırlı Garanti Bildirimi'ni değiştirmez.

Müşteri güvenliği IBM için önemlidir. Ürünlerimiz güvenli ve etkili olacak biçimde geliştirilir. Ancak, kişisel bilgisayarlar elektronik aygıtlardır. Güç kabloları, güç bağdaştırıcıları ve diğer özellikler, özellikle yanlış kullanıldıklarında, fiziksel yaralanma ya da maddi zarara yol açabilecek olası güvenlik riskleri yaratabilir. Bu riskleri en aza indirmek için ürününüzle birlikte verilen yönergeleri izleyin, ürünün üzerindeki ve çalıştırma yönergelerindeki tüm uyarıları inceleyin ve bu belgede verilen bilgileri dikkatlice gözden geçirin. Bu belgede yer alan ve ürününüzle birlikte verilen bilgileri dikkatli bir şekilde izleyerek, kendinizi tehlikelerden koruyabilir ve daha güvenli bir çalışma ortamı yaratabilirsiniz.

Not: Burada yer alan bilgiler güç kablolarına ve pillere gönderide bulunur. Taşınabilir kişisel bilgisayarlara ek olarak, IBM, bazı ürünleri (hoparlörler ya da görüntü birimleri gibi) dış güç bağdaştırıcılarıyla birlikte gönderir. Böyle bir ürün aldıysanız, bu bilgiler sizin ürününüz için geçerlidir. Ayrıca, bilgisayar ürününüzde, makine kapalı olduğunda da sistem saatinize güç sağlayan madeni para büyüklüğünde bir iç pil bulunabilir; bu nedenle pil güvenliği bilgileri tüm bilgisayarlar için geçerlidir.

Anında İşlem Gerektiren Koşullar

Ürünler, yanlış kullanım ya da ihmal yüzünden zarar görebilir. Ürünün gördüğü bazı hasarlar, ürün inceleninceye ya da gerekirse, yetkili bakım uzmanı tarafından onarılmaya kadar bir daha kullanılmamasını gerektirecek ölçüde ciddi olabilir.

Her elektronik aygıtta olduğu gibi, ürünü açarken dikkatli olun. Sık olmamakla birlikte, bir koku hissedebilir ya da makinenizden duman çıktığını ya da kıvılcıklar geldiğini görebilirsiniz. Ya da patlama, çatlama ya da tıslama sesi gibi sesler duyabilirsiniz. Bu gibi durumlar yalnızca, elektronik bir iç bileşenin güvenli ve denetimli bir şekilde çalışmadığı anlamına gelebilir ya da olası bir güvenlik sorununa işaret ediyor olabilir. Ancak, risk almayın ya da durumu kendiniz tanılamaya çalışmayın.

Bilgisayarınızı ve bileşenlerini hasar ya da aşınma ya da tehlike işaretleri olup olmadığını denetlemek için sık sık inceleyin. Bir bileşenin durumu hakkında herhangi bir sorunuz varsa, ürünü kullanmayın. Ürünün nasıl inceleneceği ve gerekiyorsa, onarımının nasıl yaptırılacağına ilişkin yönergeler için IBM Destek Merkezi ya da ürün üreticisi ile iletişim kurun. Size en yakın IBM Destek Merkezi

ofisinin telefon numaraları, bu kılavuzun “Dünyadaki telefon numaralarının listesi” sayfa 67 adlı sonraki bölümünde verilmiştir.

Yanlışlıkla aşağıda listelenen durumlardan birini fark etmeniz halinde ya da ürününüzün güvenliğiyle ilgili endişeleriniz olduğunda, daha fazla yardım almak için IBM Destek Merkezi ile iletişim kuruncaya kadar ürünü kullanmayın ve ürünün güç kaynağı ve telekomünikasyon hatları ile bağlantısını kesin.

- Güç kabloları, prizler, güç bağdaştırıcıları, uzatma kabloları, ani elektrik akımı değişimine karşı koruyucu aygıtlar ya da çatlak, kırık ya da zarar görmüş güç kaynakları.
- Aşırı ısınma işaretleri, duman, kıvılcımlar ya da ateş.
- Pilin zarar görmesi (örneğin, çatlaklar, yarıklar, büzülmeler), pilin boşalması ya da pilin üstünde yabancı maddelerin birikmesi.
- Bir çatlama, tıslama ya da patlama sesi ya da üründen gelen güçlü bir koku.
- Sıvı bir maddenin döküldüğünü ya da bilgisayarın, güç kablosu ya da güç bağdaştırıcısının üstüne bir nesnenin düştüğünü gösteren işaretler.
- Bilgisayarın, güç kablosunun ya da güç bağdaştırıcısının suya maruz kalması.
- Ürünün düşürülmesi ya da herhangi bir şekilde hasar görmesi.
- Çalıştırma yönergelerini izlediğinizde ürünün normal bir şekilde çalışmaması.

Not: IBM dışı bir ürende (uzatma kablosu gibi) bu durumlarla karşılaşırsanız, ek yönerge almak için ürün üreticisiyle iletişim kuruncaya ya da ilgili ürünü yenisiyle değiştirtinceye kadar ürünü kullanmayın.

Genel Güvenlik Yönergeleri

Yaralanma ya da maddi zarar riskini azaltmak için her zaman aşağıdaki önlemleri alın.

Hizmet

IBM Destek Merkezi tarafından belirtilmedikçe, bir ürünün bakımını kendiniz yapmayı denemeyin. Yalnızca, ürününüzü onarmak için onay almış bir IBM yetkili hizmet sağlayıcısı kullanın.

Not: Ürünün bazı parçaları için model büyütme ya da değiştirme işlemleri yapılabilir. Bu parçalar CRU'lar (Müşteri Tarafından Değiştirilebilir Birimler) olarak adlandırılır. IBM, CRU'ları açık bir şekilde tanımlar ve müşterilerin bu tip parçaları değiştirmesinin uygun olduğu durumlarla ilgili yönergelerin yer aldığı çeşitli belgeler sağlar. Bu tür değiştirme işlemlerini gerçekleştirirken tüm yönergelere dikkatle uymanız gerekir. Değiştirme işlemini gerçekleştirmeden önce, her zaman, gücün kapalı olduğundan ve ürünün tüm güç kaynaklarıyla bağlantısının kesildiğinden emin olun. Başka sorunuz ya da endişeniz varsa, IBM Destek Merkezi ile iletişim kurun.

Güç Kabloları ve Güç Bağdaştırıcıları

Yalnızca ürün üreticisi tarafından sağlanan güç kablolarını ve güç bağdaştırıcılarını kullanın. Güç kablosu ve güç bağdaştırıcısı yalnızca bu ürünle birlikte kullanılmak üzere tasarlanmıştır. Başka bir ürünle kullanılmamalıdır.

Bir güç kablosunu hiçbir zaman, bir güç bağdaştırıcısının ya da başka bir nesnenin etrafına dolamayın. Bu şekilde dolanması, kablonun aşınmasına, kırılmasına ya da kıvrılmasına yol açacak bir şekilde kabloyu gerebilir. Bu durum bir güvenlik tehlikesi yaratır.

Kabloları her zaman, üzerinden yürünmeyecek, ayak altında kalmayacak ya da nesnelere tarafından sıkıştırılmayacak bir şekilde döşeyin.

Kabloyu ve güç bağdaştırıcılarını sıvı maddelerden koruyun. Örneğin, kablonuzu ya da güç bağdaştırıcınızı havuz, küvet, tuvalet yakınlarına ya da sıvı temizleyicilerle temizlenen yerlere bırakmayın. Sıvı maddeler, özellikle de kablo ya da güç bağdaştırıcısı yanlış kullanımdan dolayı gerginse, kısa devreye neden olabilir. Ayrıca, sıvı maddeler güç kablosu uçbirimlerinin ve/ya da bağdaştırıcı üzerindeki bağlaç uçbirimlerinin aşınmasına neden olarak aşırı ısınmaya yol açabilir.

Güç kablolarını ve sinyal kablolarını her zaman doğru sırayla bağlayın ve tüm güç kablosu bağlaçlarını yuvalarına güvenli ve tam olarak takıldığından emin olun.

AC giriş iğnelerinde aşınma görülen ve/ya da AC girişinde ya da herhangi bir yerinde aşırı ısınma (örneğin, deforme olmuş plastik) görülen güç bağdaştırıcılarını kullanmayın.

Uçlarından birindeki elektrik bağlantılarında aşınma ya da aşırı ısınma görülen ya da herhangi bir şekilde hasarlı görünen güç kablolarını kullanmayın.

Uzatma Kabloları ve İlgili Aygıtlar

Kullandığınız uzatma kablolarının, ani akım değişikliğine karşı koruyucu aygıtların, kesintisiz güç kaynaklarının ve anahtarlı uzatma kablolarının, ürünün elektrik gereksinimlerini karşılayabilecek akımla kullanıldığından emin olun. Bu aygıtları hiçbir zaman aşırı yüklemeyin. Anahtarlı uzatma kabloları kullanılıyorsa, yük, anahtarlı uzatma kablosu giriş değerini aşmamalıdır. Güç yükleri, güç gereksinimleri ve giriş değerleriyle ilgili sorunuz olursa, ek bilgi için bir elektrik teknisyenine başvurun.

Fişler ve Prizler

Bilgisayar donatınızla kullanmayı planladığınız bir priz (güç prizi) hasar görmüş ya da aşınmış görünüyorsa, yetkili bir elektrik teknisyeni tarafından değiştirilmeden prizi kullanmayın.

Fişi bükmeyin ya da değiştirmeyin. Fiş hasar görmüşse, değiştirmek için üreticiye başvurun.

Bazı ürünlerde üç geçme dişli fiş kullanılmıştır. Bu fiş yalnızca topraklanmış bir elektrik prizine takılabilir. Bu bir güvenlik özelliğidir. Fişi topraklanmamış bir prize takmayı deneyerek, bu güvenlik özelliğini engellemiş olursunuz. Fişi prize takamıyorsanız, onaylanmış bir priz bağdaştırıcısı için ya da elinizdeki fişi bu güvenlik özelliğini geçerli kılan bir fişle değiştirmek için bir elektrik teknisyenine başvurun. Bir elektrik prizini hiçbir zaman aşırı yüklemeyin. Genel sistem yükü, şube devresi değerinin yüzde 80'ini aşmamalıdır. Güç yükleri ve şube devresi değerleriyle ilgili sorunuz olursa, ek bilgi için bir elektrik teknisyenine başvurun.

Kullandığımız güç prizinin tesisatının düzgün bir şekilde yapıldığından, kolay erişilebilir olduğundan ve donatıya yakın konumlandığından emin olun. Güç kablolarını, kabloları gelecek şekilde uzatmayın.

Donatıyı elektrik prizine dikkatlice takın ve çıkarın.

Piller

Lityum-İyon pillerle ilgili önemli not:

Lityum-İyon pil aşırı ısınır ya da kısa devre meydana gelirse, pil hücrelerinin içindeki basınç ve sıcaklık artabilir. Hücreler, basıncı ve hücre malzemelerini hücre kanalındaki havalandırmalar yoluyla serbest bırakacak şekilde tasarlanmıştır. Bu tasarım şekli, önemli bir güvenlik özelliğidir.

IBM, müşterilerinden, taşınabilir bilgisayarlarındaki Lityum-İyon pillerin aşırı ısındığına ve bunların “havalandırıldığına” ilişkin birçok rapor almıştır. Bazı müşteriler bu olaylardan hemen önce tıslama, çatlama ya da fırlama sesi duyduklarını belirttiler. Bu olaylar sırasında pilden duman, kıvılcım bazı durumlarda da ateş çıkabilir. Pil takımı çok ısınabilir ve sıcaklık taşınabilir bilgisayarın alt bölümünü deforme edebilir. Çok nadir durumlarda, sıcaklık bilgisayarın altında bir delik açabilir. Bu tür olaylarla ilgili raporlar yalnızca IBM ürünleriyle ya da taşınabilir kişisel bilgisayarlarla sınırlı değildir.

Kullanıcılara, aşağıdaki yönergelere uymaları ve düzenli olarak son bilgileri edinmek için <http://www.pc.ibm.com/us/safecomp.html> adresindeki IBM*s Safe and Effective Computing Web sitesini ziyaret etmeleri önerilmektedir. Taşınabilir kişisel bilgisayarlar normalde yeniden doldurulabilir pil takımı içerir.

Ayrıca, taşınabilir ve masaüstü kişisel bilgisayarlarda, fişleri takılı olmadığında sistem saatine güç sağlayan, bozuk para boyutunda dahili bir pil de bulunabilir. Aşağıdaki bilgiler bu türdeki tüm piller için geçerlidir:

- Yalnızca IBM tarafından ürününüz için özel olarak onaylanmış olan pil takımlarını ve şarj aygıtlarını kullanın.
- Pili doldurma ve çalıştırma sırasında, ürününüzle birlikte gönderilen yönergeleri izleyin.
- Pili açmayın ya da pillere bakım yapmayın. Yardım için IBM Destek Merkezi'yle bağlantı kurun.

- Pil takımını ezmeyin, delmeyin ya da yakmayın ya da pil devrelerine kısa devre yaptırmayın.
- Pili sıvılara maruz bırakmayın.
- Pil bölmelerini, elektrik bağlantı noktalarını ve aygıt bölmelerini temizleyin ve içlerinde kırıntı, özellikle metal parçası bırakmayın.
- Piliniz hasar görürse ya da pilinizin boşaldığını ya da pil kablolarında yabancı maddelerin biriktiğini fark ederseniz, pili kullanmayı durdurun, yerine yeni bir pil takın ve özgün pili uygun bir şekilde atın.
- Taşınabilir kişisel bilgisayarınızdaki yeniden doldurulabilir pili düzenli olarak boşaltıp yeniden doldurursanız performansı daha iyi ve ömrü daha uzun olacaktır. Pili boşaltıp yeniden doldurma işlemi, pilinizde düşük pil uyarısı görününceye kadar dizüstü bilgisayarı pil modunda çalıştırma ve sonra hemen pili %100 doldurma işlemi içerir. Pilinizin çok uzun süre şarjı tam olarak boşalmış kalmasına izin vermemelisiniz. (“tam deşarj” denir).
- Piller çok uzun süre kullanılmadıklarında tam deşarj olabilirler. Bu, pil ömrünü kısaltıp, kısa devre riskini artırabilir. Olası sorunları önlemek için yedek piller de dahil olmak üzere pilleri düzenli olarak şarj edin. En az altı ayda bir pillerinin kapasitelerinin %40’ı kadar yeniden şarj edilmesi önerilir.
- Piliniz şarj edilmeyecekse ya da çok uzun süre pil modunda çalışmayacaksa veya Battery Health (Pil Durumu) göstergesi kırmızı yanıyorsa (bu özellik sizin modelinizde olmayabilir) pili kullanmayı bırakmanız ve IBM’den bir yedek pil edinmeniz gerekir. Pil takımı olmadan çalıştırırken performansta bir düşüş fark etseniz de, yedek bir pil alıncaya kadar bilgisayarı yalnızca size ait olan AC bağdaştırıcısını kullanarak çalıştırmaya devam edin. Yedek pil alınması performansı artırıyorsa, yardım için IBM Destek Merkezi’yle bağlantı kurun.

Isı ve Ürünün Havalandırılması

Bilgisayarlar açık olduklarında ve piller dolarken ısı üretir. Dizüstü bilgisayarlar küçük boyutlarından dolayı büyük miktarda ısı üretir. Her zaman aşağıdaki temel önlemleri alın:

- Bilgisayar çalışırken ya da pil dolarken, bilgisayarınızın tabanını, dizinizle ya da herhangi bir bölgesiyle uzun süre temas edecek şekilde bırakmayın. Bilgisayarınız olağan çalışması sırasında ısı üretir. Bu nedenle bilgisayarınızın vücutla uzun süre temas etmesi, rahatsızlığa ya da olası bir deri yanığına neden olabilir.
- Yanıcı maddelerin yanında ya da patlayıcı madde olan ortamlarda bilgisayarınızı çalıştırmayın ya da pili doldurmayın.
- Güvenlik, rahatlık ve güvenilir işleyiş için ürününüzde havalandırma yuvaları, fanlar ve/ya da ısı alıcıları bulunur. Bu aksamlar, ürünün bir yatak, kanep, halı ya da başka bir esnek yüzeyin üzerine konulmasıyla bloke edilebilir. Bu aksamları hiçbir şekilde bloke etmeyin, kapatmayın ya da geçersiz kılmayın.

CD ve DVD Sürücüsü Güvenliği

CD ve DVD sürücüler, diskleri yüksek bir hızda döndürür. Bir CD ya da DVD çizilirse ya da fiziksel bir zarar görürse, CD sürücüsü kullanımdayken disk kırılabilir ya da

parçalanabilir. Bu durum yüzünden ortaya çıkabilecek zararlara karşı korunmak ve makinenize zarar gelme riskini azaltmak için aşağıdaki önlemleri alın:

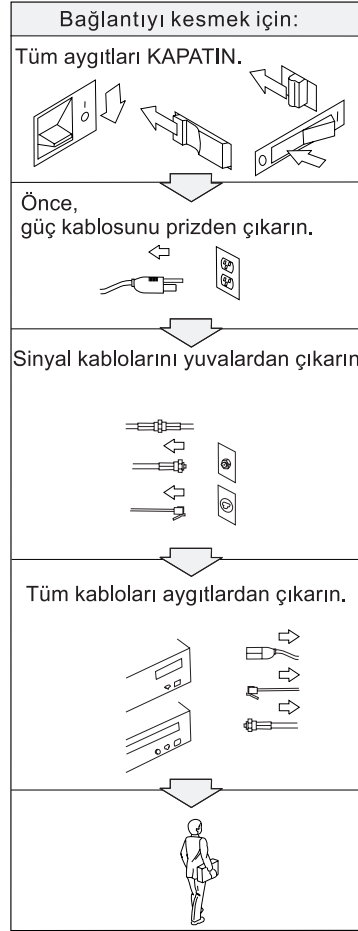
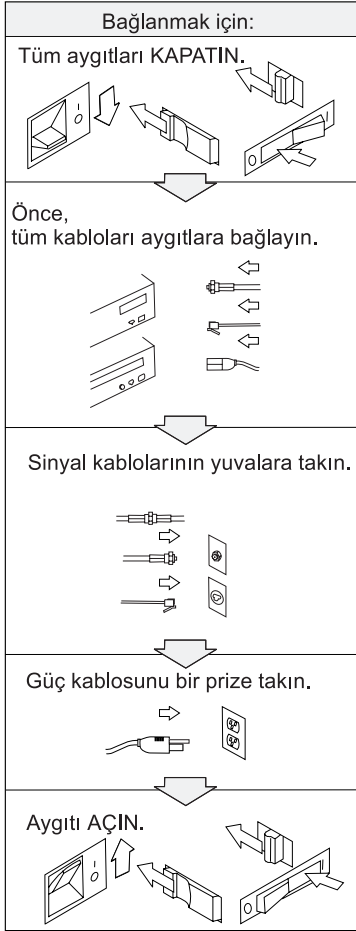
- CD/DVD disklerini her zaman özgün ambalajlarında saklayın
- CD/DVD disklerini her zaman doğrudan güneş ışığından ve doğrudan ısı kaynaklarından uzak tutun
- CD/DVD disklerini kullanılmadıklarında bilgisayarınızdan çıkarın
- CD/DVD disklerini bükmeyin ya da bilgisayara ya da ambalajlarına yerleştirirken zorlamayın
- Her kullanımdan önce CD/DVD disklerinizde çizik olup olmadığını denetleyin. Çizilmiş ya da hasar görmüş diskleri kullanmayın

Ek Güvenlik Bilgileri



TEHLİKE

Güç, telefon ve iletişim kablolarındaki elektrik akımı tehlikelidir. Elektrik çarpması tehlikesine karşı korunmak için, bu ürünü ya da bağlı aygıtları kurarken, taşırken ya da kapaklarını açarken, kabloları aşağıda gösterildiği gibi takın ya da sökün. Bu ürünle 3-bacıklı güç kablosu verildiyse, kablonun doğru topraklanmış bir prizle kullanılması gerekir.





TEHLİKE

Temel güvenlik önlemlerini ve aşağıdaki tavsiyeleri uygulayarak her zaman yangın ve elektrik çarpması riskini azaltabilirsiniz:

- Bilgisayarınızı su içinde ya da yakınında kullanmayın.
- Yıldırım düşmesi gibi olayların görüldüğü hava koşullarında:
 - Bilgisayarınızı telefon kablosu bağlantısıyla kullanmayın.
 - Kabloyu, duvardaki telefon çıkışına bağlamayın ya da buradan çıkarmayın.



TEHLİKE: Yeniden Doldurulabilir Pil Takımının Saklanması

Pil takımının oda sıcaklığında, kapasitesinin yaklaşık %30 - 50'si arasında dolulukta saklanması gerekir. Pil takımının, aşırı boşalmanın önlenmesi için yılda bir kez doldurulması önerilir.



TEHLİKE

Yeniden doldurulabilir pil takımı yanlış yerleştirilirse, patlama tehlikesi vardır. Pil takımında, az miktarda zararlı madde vardır. Olası yaralanmaları önlemek için:

- Pilinizi, yalnızca IBM tarafından önerilen tipte bir pille değiştirin.
- Pil takımını ateşten uzak tutun.
- Su ya da yağmurla temas ettirmeyin.
- Parçalarına ayırmaya çalışmayın.
- Kısa devre yapmayın.
- Çocuklardan uzak tutun.

Pil takımını, deniz kıyısı doldurmak için kullanılan atık maddelerle birlikte atmayın. Pili atarken ülkenizdeki yasa ve yönetmeliklere ve şirketinizin güvenlik standartlarına uyun.



TEHLİKE

Yedek pil yanlış yerleştirilirse, patlama tehlikesi vardır.

Lityum pil lityum içerir ve yanlış kullanıldığında ya da atıldığında patlayabilir.

Pilinizi, yalnızca aynı tip bir pille değiştirin.

Olası yaralanma ya da ölümleri önlemek için şunları yapmayın: (1) pili suya atmayın ya da suyla temas ettirmeyin, (2) 100 °C'den (212 °F) fazla ısınmasına izin vermeyin ya da (3) onarmaya ya da parçalarına ayırmaya kalkışmayın. Pil takımını atarken ülkenizdeki yasa ve yönetmeliklere ve şirketinizin güvenlik standartlarına uyun.



TEHLİKE

CDC ya da Mini PCI aksamını takarken ya da yeniden yapılandırırken aşağıdaki yönergeyi izleyin.

Elektrik çarpmasının vereceği zararı önlemek için, CDC ya da Mini PCI aksamını takarken tüm kabloları ve AC bağdaştırıcısını çıkarın ya da sistemin ve bağlı aygıtların kapaklarını açın. Güç kablosundan, telefondan ya da iletişim kablolarından gelen elektrik akımı tehlikelidir.

DİKKAT:

Bir CDC ya da Mini PCI Kartı'nı ya da bir bellek kartını eklediğinizde ya da büyüttüğünüzde, kapağını kapatmadan bilgisayarınızı kullanmayın. Bilgisayarınızı hiçbir zaman kapağı açıkken kullanmayın.

DİKKAT:

Sıvı kristal görüntü birimindeki (LCD) floresan lamba cıva içerir. Floresan lambayı, deniz kıyısını doldurmak için kullanılan atık maddelerle birlikte atmayın. LCD lambasını atarken ülkenizdeki yasa ve yönetmeliklere uyun.

LCD ekran camdan yapılmıştır ve bilgisayarın dikkatsizce taşınması ya da düşürülmesi LCD ekranın kırılmasına neden olabilir. LCD ekran kırılır ve içindeki sıvı gözlerinize ya da ellerinize bulaşursa, etkilenen bölgeleri hemen ve en az 15 dakika süreyle yıkayın; yıkamadan sonra herhangi bir belirti görülürse, doktora başvurun.



TEHLİKE: Modem Güvenlik Bilgileri

Telefon donatılarını kullanırken, yangın, elektrik çarpması ya da yaralanma tehlikesine karşı korunmak için, aşağıdaki gibi temel güvenlik önlemlerine her zaman uyun:

- Yıldırım düşmesi gibi olayların görüldüğü hava koşullarında, telefon kablolarını takmayın ya da çıkarmayın.
- Kullandığınız telefon prizi özellikle nemli yerler için tasarlanmamışsa, prizi nemli ortamlarda kullanmayın.
- Telefon kablosunu hattan çıkarmadıkça, çıplak telefon kablolarına ya da uçbirimlerine dokunmayın.
- Telefon kablolarını takarken ya da değiştirirken uyarılara dikkat edin.
- Yıldırım düşmesi gibi olayların görüldüğü hava koşullarında, telsiz telefon dışında bir telefon kullanmayın. Yıldırım nedeniyle, uzaktan elektrik çarpma tehlikesi oluşabilir.
- Gaz kaçağı durumlarında haber vermek için, kaçak bölgesinde telefon kullanmayın.
- Yalnızca No. 26 AWG ya da daha kalın telefon kablolarını kullanın.

Lazer uyum bildirimi

CD-ROM, CD-RW, DVD-ROM sürücüsü ve SuperDisk gibi IBM ThinkPad bilgisayarına takılabilen optik depolama sürücüsü (aygıtı) bir lazer ürünüdür. Sürücünün (aşağıda gösterilen) sınıflama etiketi üzerinde yer alır.

CLASS 1 LASER PRODUCT
LASER KLASSE 1
LUOKAN 1 LASERLAITE
APPAREIL A LASER DE CLASSE 1
KLASS 1 LASER APPARAT

Sürücünün, üretim tarihinde, ABD’de 1. sınıf (Class 1) lazer ürünlerine ilişkin Sağlık ve İnsan Hizmetleri Bakanlığı’nın 21 numaralı Federal Düzenlemesinin (DHHS 21 CFR)J Altbaşlığının gereklerine uygunluğu üretici tarafından onaylanmıştır.

Bu sürücü, diğer ülkelerde 1. Sınıf lazer ürünlerine ilişkin IEC825 ve EN60825 gereklerine uyum belgelidir.



TEHLİKE

Optik depolama sürücü biriminin içini açmayın; içeride kullanıcının ayarlayabileceği ya da onarabileceği parça yoktur.

Burada belirtilenlerden başka denetimlerin, ayarların ya da yordamların kullanılması tehlikeli radyasyon yayılmasına neden olabilir.

1. sınıf lazer ürünleri tehlikesiz olarak kabul edilir. Lazer sisteminin ve optik depolama sürücüsünün tasarımı, olağan işletim, kullanıcı bakımı ve hizmet sırasında, 1. sınıf düzeyinin üzerinde lazer radyasyonu yayılmasını önler.

Bazı sürücülerde, gömülü 3A Sınıfı lazer diyotu bulunur. Uyarı:



TEHLİKE

Açık olduğunda görülebilen ve görülemeyen lazer radyasyonu yayar. Doğrudan göz temasından kaçının. Işıma bakmayın ya da ışını, optik araçlarla görüntülemeyin.



TEHLİKE

Plastik poşetlerin neden olabileceği boğulma tehlikesini önlemek için, paketlenme malzemelerini çocukların erişemeyeceği yerlerde saklayın.

Birçok PC üründe ve aksesuarlarında, güç kablolarını ya da aksesuarı PC'ye bağlamak için kullanılan kablolar gibi kablolar ya da teller vardır. Bu üründe de böyle bir kablo ya da tel varsa, aşağıdaki uyarıyı dikkate alın:

UYARI: Bu üründeki kablolar ya da bu ürünle birlikte satılan parçalarla ilişkili kablolarla el ile dokunulması, ABD'nin Kaliforniya Eyaleti tarafından kansere, doğum kusurlarına yol açabileceği ve diğer üreme organlarına zarar verebileceği kabul edilen kurşun maddesine maruz kalınmasına neden olur. ***Kablolarla dokunduktan sonra ellerinizi dikkatlice yıkayınız.***

Bu yönergeleri saklayınız.

Kullanıcılar İçin Önemli Uyarı

Kullanıcılar İçin Önemli Düzenleyici Uyarı

ThinkPad T40 Series bilgisayarını, kablosuz kullanımın onaylandığı tüm ülkelerin ya da bölgelerin radyo frekansı ve güvenlik standartlarına uyar. ThinkPad bilgisayarınızı, yerel RF düzenlemelerine kesinlikle uyacak biçimde kurmanız ve kullanmanız önerilir. ThinkPad T40 Series bilgisayarını kullanmadan önce bu Hizmet ve Sorun Giderme Kılavuzu'na eklenmiş olan *ThinkPad T40 Series için Düzenleyici Uyarı* başlıklı uyarı belgesini bulun ve okuyun. Bu uyarı belgesi, bu yayının paketinde bulunmaktadır.

Sabit Disk Sığasıyla İlgili Bilgiler

IBM, bilgisayarınızla birlikte bir kurtarma CD'si ya da bir Windows® CD'si sağlamak yerine, genellikle bu CD'lerle ilişkilendirilen görevlerin daha kolay gerçekleştirilmesini sağlayacak yöntemler önerir. Bu diğer yöntemlere ilişkin dosyalar ve programlar, kayıp CD'leri bulma gerekliliğinden ve yanlış CD sürümünü kullanmaktan kaynaklanan sorunları ortadan kaldırmak için sabit diskinizde bulunur.

IBM tarafından bilgisayarınıza önceden kurulan tüm dosyaların ve programların tam yedekleri sabit diskinizin gizli bir bölümünde bulunur. Gizli olmalarına rağmen bölümdeki yedekler, belli bir sabit disk alanı kaplar. Bu nedenle, Windows işletim sistemine göre sabit diskinizin sığasını denetlediğinizde, diskin toplam sığasının beklenenden daha küçük olduğunu görebilirsiniz. Bu tutarsızlık, gizli bölümün içeriğiyle açıklanabilir. (Bkz. Önceden Kurulmuş Yazılımların Kurtarılması (sayfa 31))

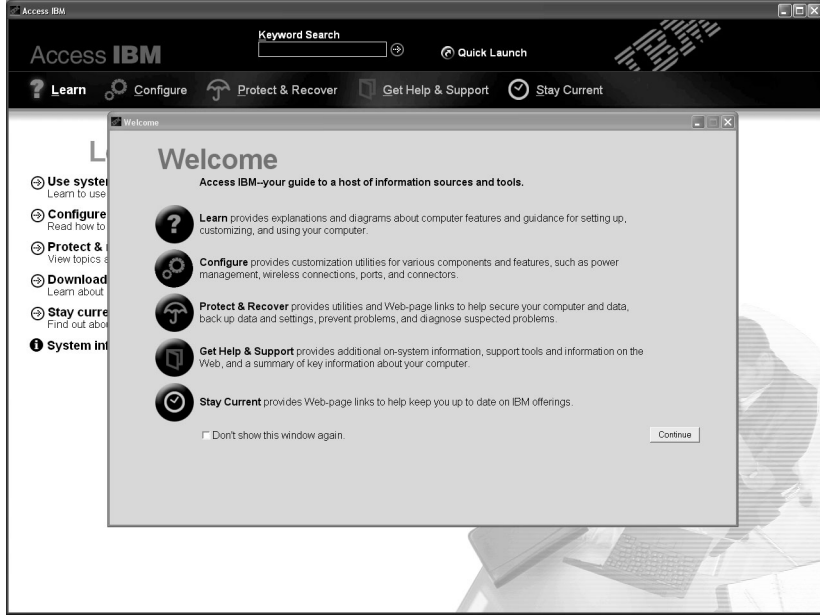
Sabit diskinizi kurtarmak için önceden kurulmuş özgün içeriğin geri yüklenmesiyle ilgili ek bilgi için sisteminizdeki yerleşik yardım kaynağınız Access IBM programına bakın. Mavi Access IBM düğmesine basın ya da masaüstündeki Access IBM simgesini tıklatın ve yedeklemeyi ve kurtarmayı da içeren çeşitli başlıklar için Learn (Öğrenme) bölümünü açın.

Access IBM ile Bilgi Bulunması



Mavi Access IBM düğmesi, bilgisayarınızın olağan çalışması sırasında ve hatta bilgisayarınız çalışmadığında bile size yardımcı olur. Masaüstünüzde, Access IBM programını açmak için Access IBM düğmesine basın. Access IBM, çalışmaya başlamanız ve verimli olmanız için size bilgi veren örnekler ve kolayca izlenebilir yönergeler ileten yerleşik bilgisayar yardım merkezinizdir. Access IBM düğmesini, bilgisayarınızın başlatma işlemini kesmek ve IBM Rescue and Recovery™ programını çalıştırmak için de kullanabilirsiniz. Windows doğru başlatılmazsa, bilgisayarınızın başlatma işlemi sırasında Access IBM düğmesine basın ve IBM Rescue and Recovery programını çalıştırın. Bu programı, tanılama programlarını çalıştırmak, yedeklerinizi geri yüklemek (IBM Rescue and Recovery programını kullanarak yedekleme yaptıysanız), sabit disk sürücüsüne fabrika ayarlarını geri yüklemek (bilgisayarınızı aldığımızda varolan ayarlar), başlatma sırasını değiştirmenizi sağlayan bir yardımcı programı başlatmak ve önemli sistem bilgilerini almak ve BIOS ayarlarını denetleyip değiştirebileceğiniz IBM BIOS Setup Utility programını başlatmak için kullanın.

Tüm IBM kaynaklarını size getiren uygulamayı açmak için Access IBM düğmesine basın. Sonraki sayfada, Access IBM programının size yardım için her bölümünde nelerin olduğunu açıklayan Access IBM Welcome sayfasını göreceksiniz.



Yardım sisteminizdeki bazı konularda, pilin değiştirilmesi, PC Kartı'nın yerleştirilmesi ya da belleğin büyütülmesi gibi belirli görevleri nasıl gerçekleştirebileceğinizi gösteren kısa video klipler vardır. Video klipi oynatmak, durdurmak ya da geri sarmak için gösterilen denetimleri kullanın.



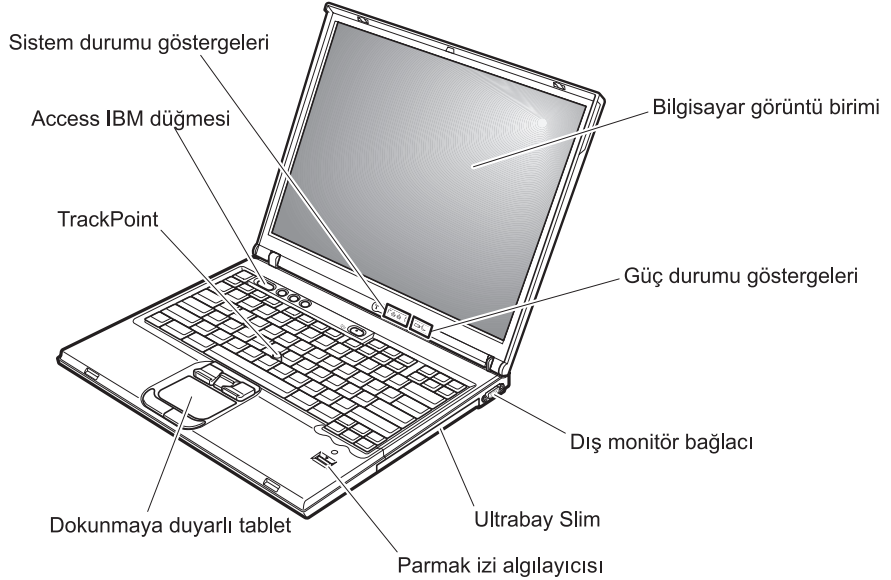
Not: Bilgisayara önyüklenabilir bir aygıt takılıysa ve bu aygıtın önyükleme önceliği IDE HDD'den daha yüksekse, bilgisayar bu aygıttan önyüklenir.

Bölüm 1. Yeni ThinkPad Bilgisayarınıza İlişkin Genel Bakış

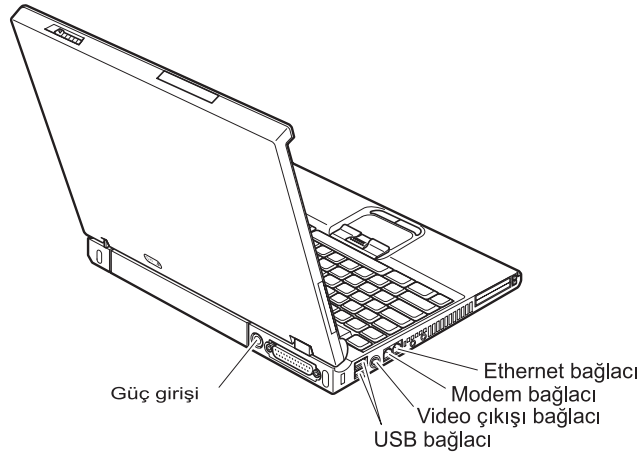
ThinkPad - Genel Bakış	2	Teknik Belirtiler	4
Aksamlar	3	ThinkPad Bilgisayarınızın Bakımı	5

ThinkPad - Genel Bakış

Önden Görünüm



Arkadan Görünüm



Aksamlar

İşlemci

- Intel® Pentium® M İşlemcisi

Bellek

- Çift veri hızı (DDR) eşzamanlı dinamik rasgele erişimli bellek (DRAM)

Depolama aygıtı

- 2.5 inçlik sabit disk sürücüsü

Görüntü birimi

Renkli görüntü biriminde TFT teknolojisi kullanılmıştır:

- Boyut: 14.1 inç ya da 15.0 inç (modele göre değişir)
- Çözünürlük:
 - LCD: en çok 1600x1200 (modele göre değişir)
 - Dış görüntü birimi: en çok 2048x1536
- Parlaklık denetimi

Klavye

- Parmak izi okuyucusu (bazı modellerde)
- 87 tuş, 88 tuş ya da 92 tuş
- UltraNav™ (TrackPoint® ve dokunmaya duyarlı tablet)
- Fn tuşu işlevi
- Access IBM düğmesi
- Ses denetimi düğmeleri
- ThinkLight™

Dış arabirim

- Koşut bağlaç (IEEE 1284A)
- Dış görüntü birimi bağlacı
- ExpressCard/PC Kartı yuvaları (üst yuva: ExpressCard, alt yuva: Tip I ya da Tip II PC Kartı)
- Stereo kulaklık girişi
- Mikrofon girişi
- Video çıkışı bağlacı (S-Video)
- 2 Universal Serial Bus (USB) bağlacı
- Kızılötesi iletişim kapısı
- RJ11 telefon bağlacı
- RJ45 Ethernet bağlacı
- Ultrabay™ Slim
- Yanaşma bağlacı
- Tümüleşik kablosuz LAN aksamı (bazı modellerde)
- Tümüleşik *Bluetooth* aksamı (bazı modellerde)

Teknik Belirtiler

Boyutlar

14 inçlik model

- Genişlik: 311 mm (12.2 inç)
- Derinlik: 255 mm (10.0 inç)
- Yükseklik: 26.6 - 31.4 mm (1.0 - 1.2 inç)

15 inçlik model

- Genişlik: 330 mm (13.0 inç)
- Derinlik: 266.7 mm (10.5 inç)
- Yükseklik: 27.7 - 32.5 mm (1.09 - 1.28 inç)

Ortam

- Basınç olmadan yükseklik üst sınırı: 3048 m (10,000 ft)
- Sıcaklık
 - 2438 m (8000 ft) yüksekliğe kadar
 - Disketsiz çalışırken: 5° - 35°C (41° - 95°F)
 - Disketle çalışırken: 10° - 35°C (50° - 95°F)
 - Çalışmıyorken: 5° - 43°C (41° - 110°F)
 - 2438 m (8000 ft) yüksekliğin üzerinde
 - Çalışma sıcaklığı üst sınırı, 31.3°C (88° F)

Not: Pil takımını doldururken, sıcaklığın en az 10°C (50°F) olması gerekir.

- Bağlı nem:
 - Sürücüde disket olmadan çalışırken: %8 - %90
 - Sürücüde disketle çalışırken: %8 - %80

Isı çıkışı

- 72 W (246 Btu/saat) üst sınır

Güç kaynağı (AC bağdaştırıcısı)

- Dalgasız giriş 50 - 60 Hz
- AC bağdaştırıcısının giriş voltajı: 100-240 V ac, 50 - 60 Hz

Pil takımı

- Lityum-iyon (Li-Ion) pil takımı
 - Nominal voltaj: 10.8 V dc
 - Sığa: 4.4 AH/4.8 AH/7.2 AH (bazı modellerde)

ThinkPad Bilgisayarınızın Bakımı

Bilgisayarınızın olağan çalışma ortamlarında güvenli bir biçimde çalışmak üzere tasarlanmasına rağmen, bilgisayarınızı kullanırken genel kurallara uymanız gerekir. Aşağıdaki önemli ipuçlarına uyararak, bilgisayarınızı en iyi düzeyde ve zevkle kullanabilirsiniz.

Önemli ipuçları:

Nerede ve nasıl çalıştığınıza dikkat edin

- Bilgisayar çalışırken ya da pil doldurulurken, bilgisayarınızın tabanını kucacağınızda ya da bedeninizin başka bir bölümünde çok uzun süre tutmayın. Bilgisayarınız olağan çalışması sırasında bir miktar ısı yayar. Bu ısı, sistem etkinliğinin düzeyine ve pilin doluluk düzeyine göre değişir. Bilgisayarın vücudunuzla uzun süreli teması, arada giysiniz olsa da, rahatsızlığa ya da deride yanıklara neden olabilir.
- Bilgisayarınızın üzerine sıvı dökülmemesi için sıvıları uzak bir yere koyun ve (elektrik çarpması tehlikesini önlemek için) bilgisayarınızı sudan uzak tutun.
- Plastik poşetlerin neden olabileceği boğulma tehlikesini önlemek için, paketlenme malzemelerini çocukların erişmeyeceği yerlerde saklayın.
- Bilgisayarınızı mıknatıslardan, çalışan cep telefonlarından, elektrikli aletlerden ya da hoparlörlerden (en az 13 cm/5 inç) uzak tutun.
- Bilgisayarınızı sıcaklığın uç değerlere ulaştığı ortamlarda kullanmayın (5°C/41°F altında ya da 35°C/95°F üzerinde).

Bilgisayarınızı dikkatli kullanın

- Görüntü birimi ya da klavye üzerine ya da klavyenin altına çeşitli nesnelere (kağıt dahil) koymamaya özen gösterin.
- Bilgisayarınızı, görüntü birimini ya da dış aygıtları düşürmeyin, çarpmayın, çizmeyin, bükmeyin, sallamayın, bastırmayın, bunlara vurmayın ya da üzerlerine ağır nesnelere koymayın.
- Bilgisayarınızın görüntü birimi, 90 dereceden biraz fazla bir açıyla açılıp kullanılmak üzere tasarlanmıştır. Görüntü birimini 180 dereceden fazla açmayın, bilgisayarınızın dayanak noktalarına zarar verebilirsiniz.

Bilgisayarınızı dikkatli bir şekilde taşıyın

- Bilgisayarınızı taşımadan önce, ortamların kapatıldığından, bağlı aygıtların kapandığından, fiş ve kabloların çıkarıldığından emin olun.
- Taşımadan önce bilgisayarınızın bekleme ya da uyku kipinde olduğundan ya da kapandığından emin olun. Böylece, sabit disk sürücüsüne zarar gelmesinin ve veri kaybının önüne geçebilirsiniz.
- Açık bilgisayarınızı kaldırmak istediğinizde, alt kısmından tutun. Bilgisayarınızı görüntü biriminden tutarak kaldırmayın.

- Uygun koruma sağlayan bir taşıma kutusu kullanın. Bilgisayarınızı sıkışık bavul ya da çantalara koymayın.

Depolama ortamlarını ve sürücülerini doğru kullanın

- Disketleri sürücüye dik olarak yerleştirin ve disket etiketlerinin birden çok ya da gevşek olmamasına özen gösterin. Disket etiketleri sürücünün içinde kalabilir.
- Bilgisayarınız, CD, DVD ya da CD-RW/DVD sürücüsü gibi optik bir sürücüyle teslim edilirse, tepsinin üzerindeki diskin yüzeyine ya da lense dokunmayın.
- Tepsiyi kapatmadan önce CD ya da DVD'nin, CD, DVD ya da CD-RW/DVD sürücüsü gibi bir optik sürücünün merkez eksenine yerleşme sesini duyuncaya kadar bekleyin.
- Sabit disk, disket, CD, DVD ya da CD-RW/DVD sürücünüzü takarken, donanımınızla birlikte teslim edilen yönergeleri izleyin ve aygıtın üzerine yalnızca gerektiğinde baskı uygulayın. Sabit disk sürücünüzü yerleştirmeye ilişkin bilgi için yerleşik yardım sisteminiz Access IBM programına bakın (Access IBM düğmesine basarak Access IBM programını açın).

Parolaları ayarlarken dikkatli olun

- Parolalarınızı hatırlayın. Gözetmen ya da sabit disk parolasını unutursanız, IBM parolayı ilk durumuna getirmez ve sistem kartınızı ya da sabit disk sürücünüzü değiştirmeniz gerekebilir.

Diğer önemli ipuçları

- Bilgisayar modeminiz yalnızca bir analog telefon ağını ya da PSTN'i (kamusal anahtarlamalı telefon sistemi) kullanabilir. Modeminize zarar verebileceğinden, modeminizi bir PBX (özel santral) ya da başka sayısal telefon hatlarına bağlamayın. Analog telefon hatları genellikle evlerde kullanılırken, sayısal telefon hatları otel ya da ofis binalarında kullanılır. Ne tip telefon hattı kullanıldığından emin değilseniz, telefon şirketine başvurun.
- Bilgisayarınızda Ethernet bağlacı ve modem bağlacı bulunabilir. Bu durumda, bağlacın zarar görmemesi için iletişim kablonuzun doğru bağlaça bağlandığından emin olun. Bu bağlaçların yerlerine ilişkin bilgi için yerleşik yardım sisteminiz Access IBM programına bakın (Access IBM düğmesine basarak Access IBM programını açın).
- ThinkPad ürünlerinizi IBM'e kaydettirin (bkz: www.ibm.com/pc/register). Bu işlem, kaybolur ya da çalınırsa, bilgisayarınızın yetkililer tarafından size ulaştırılmasını kolaylaştırır. Bilgisayarınızın kaydedilmesi ayrıca, IBM'in olası teknik bilgileri ve büyütmeleri size bildirebilmesine olanak sağlar.
- Bilgisayarınızın yalnızca IBM ThinkPad onarım yetkilisi tarafından sökülmesi ve onarılması gerekir.
- Görüntü birimini açık ya da kapalı tutmak için mandallarının yerini değiştirmeyin ya da bantla yapıştırmayın.

- AC bağdaştırıcısı takılıyken bilgisayarınızı ters çevirmeyin. Bu, bağdaştırıcı fişinin kırılmasına neden olabilir.
- Aygıt yuvasındaki bir aygıtı değiştiriyorsanız bilgisayarınızı kapatın ya da aygıtın çalışırken değiştirilebilir olduğundan emin olun.
- Bilgisayarınızdaki sürücülerini değiştirirseniz, (sağlanmışsa) plastik ön çerçeve yüzlerini yeniden takın.
- Dış ve çıkarılabilir sabit disk, disket, CD, DVD ve CD-RW/DVD sürücülerinizi, kullanılmadıkları zamanlarda uygun kaplarda ya da paketlerde saklayın.

Bilgisayarınızın kapağının temizlenmesi

Bilgisayarınızı düzenli olarak aşağıda anlatıldığı gibi temizleyin:

1. Mutfakta kullanılan (aşındırıcı tozlar ya da asit, alkalın gibi güçlü kimyasallar içermeyen) yumuşak bir deterjan karışımı hazırlayın. 5 ölçek suya 1 ölçek deterjan ekleyin.
2. Bir süngeri seyreltilmiş deterjan çözeltisiyle ıslatın.
3. Süngerdeki fazla sıvıyı sıkarak çıkarın.
4. Kapağı süngerle silin, dairesel hareketler yapmaya ve su damlaları bırakmamaya özen gösterin.
5. Deterjanı temizlemek için yüzeyi silin.
6. Musluktan akan temiz suyla süngeri durulayın.
7. Kapağı temiz süngerle silin.
8. Yüzeyi kuru, yumuşak, tüy bırakmayan bir bez parçasıyla yeniden silin.
9. Yüzeyin tamamen kurummasını bekleyin ve bezden kalan tüyleri temizleyin.

Bilgisayar klavyesinin temizlenmesi

1. Yumuşak, tozsuz bir bez parçasını biraz izopropil temizleme alkolüyle ıslatın.
2. Her tuşun üst yüzeyini bir bezle silin. Tuşları birer birer silin; bir kerede birden çok tuş silerseniz, bez bitişik tuşlara takılabilir ve tuşu bozabilir. Tuşların üzerine ya da aralarına sıvı damlamadığından emin olun.
3. Klavyeyi kurumaya bırakın.
4. Tuşların altındaki kırıntıları ya da tozu çıkarmak için, fırçalı bir kamera üfleyicisi ya da saç kurutma makinesinin soğuk havasını kullanabilirsiniz.

Not: Sprey temizleyiciyi doğrudan görüntü birimine ya da klavyeye sıkmamaya dikkat edin.

Bilgisayar görüntü biriminin temizlenmesi

1. Görüntü birimini kuru, yumuşak, tüy bırakmayan bir bez parçasıyla yumuşak bir biçimde silin. Görüntü biriminizde çizige benzer bir iz görebilirsiniz. Bu iz, kapağı kapatmak için dışarıdan bastırdığımızda klavyeden ya da TrackPoint işaretleme çubuğundan geçmiş bir leke olabilir.
2. Lekeyi yumuşak, kuru bir bez parçasıyla silin.
3. Leke çıkmazsa, yumuşak, tüy bırakmayan bez parçasını, suyla ya da 50-50 oranında karıştırılmış izopropil alkol ve temiz su karışımıyla nemlendirin.
4. Bezi sıkarak çıkarabildiğiniz kadar suyu çıkarın.
5. Görüntü birimini yeniden silin; su damlalarının bilgisayarın içine dökülmemesine özen gösterin.
6. Kapağı kapatmadan önce görüntü biriminin iyice kurduğundan emin olun.

Parmak izi okuyucusunun bakımı

Aşağıdaki işlemler parmak izi okuyucusunu bozabilir ya da düzgün çalışmamasına neden olabilir:

- Okuyucunun yüzeyinin sert ve sivri uçlu bir nesneyle çizilmesi.
- Okuyucunun yüzeyinin tırnak ya da sert herhangi bir şeyle zedelenmesi.
- Kirli parmakla okuyucunun kullanılması ya da okuyucuya dokunulması.

Aşağıdaki durumlardan herhangi biriyle karşılaşırsanız, okuyucunun yüzeyini kuru, yumuşak, tüy bırakmayan bir bezle silin:

- Okuyucunun yüzeyi kirli ya da lekeliyse.
- Okuyucunun yüzeyi ıslaksa.
- Okuyucu parmak izini kaydetme ya da doğrulama işleminde sık sık başarısız oluyorsa.

Bölüm 2. Bilgisayar Sorunlarının Çözülmesi

Sorunların Tanılanması	10	Pil Sorunları	24
Sorun Giderme	10	Sabit Disk Sürücüsü Sorunları	25
Hata İletileri	10	Başlatma Sorunu	25
İleti Gösterilmeyen Hatalar	15	Parmak İzi Doğrulama Sorunları	27
Parola Sorunu	16	Diğer Sorunlar.	27
Açma/Kapama Düğmesi Sorunu	17	IBM BIOS Setup Utility Programının Başlatılması	30
Klave Sorunları	17	Önceden Kurulmuş Yazılımların Kurtarılması	31
UltraNav Sorunları	18	Sabit Disk Sürücüsünün Büyütülmesi	32
Bekleme ya da Uyku Kipi Sorunları	19	Pilin Değiştirilmesi	35
Bilgisayar Ekranı Sorunları	22		

Sorunların Tanılanması

Bilgisayarınızla ilgili bir sorun olursa, PC-Doctor® for Windows programını kullanarak bilgisayarınızı sınavabilirsiniz. PC-Doctor for Windows programını çalıştırmak için:

1. **Start** (Başlat) düğmesini tıklatın.
2. İmleci önce **All Programs** (Tüm Programlar) seçeneğine (Windows XP dışındaki diğer Windows işletim sistemlerinde **Programs** (Programlar)), sonra **PC-Doctor for Windows** seçeneğine götürün.
3. **PC-Doctor** seçeneğini tıklatın.
4. **Device Categories** (Aygıt Kategorileri) ya da **Test Scripts** (Sınama Komut Dosyaları) seçeneklerinin birinden bir sınama seçin.

Dikkat

Sınamaların çalıştırılması birkaç dakika ya da daha fazla sürebilir. Sınamanın tamamını çalıştırmak için yeterli zamanınız olduğundan emin olun; sınamayı, çalışırken kesmeyin.

Test Scripts (Sınama Komut Dosyaları) seçeneğindeki **System Test** (Sistem Sınaması), önemli donanım bileşenlerinde bazı sınamalar çalıştırır, ancak PC-Doctor for Windows programındaki tüm tanılama sınamalarını çalıştırmaz. PC-Doctor for Windows, **System Test** (Sistem Sınaması) raporunda tüm sınamaların çalıştırıldığı ancak hiçbir sorun bulunmadığı belirtilirse, PC-Doctor for Windows programında bulunan diğer sınamaları çalıştırabilirsiniz.

Destek için IBM'le bağlantıya geçecekseniz, yardım teknisyenine hızlı bir biçimde bilgi verebilmek için sınama günlüğünü yazdırın.

Sorun Giderme

Sorununuzu burada bulamazsanız, yerleşik yardım sisteminiz Access IBM programına bakın. Access IBM düğmesine basarak Access IBM programını açın. Aşağıdaki bölümde yalnızca bu yardım sistemine erişmenizi önleyebilecek sorunlar tanımlanmıştır.

Hata İletileri

Notlar:

1. Çizelgelerde, x herhangi bir karakter olabilir.
2. Burada belirtilen PC-Doctor sürümü, PC-Doctor for Windows sürümüdür.

İleti	Çözüm
0175: Bozuk CRC1, POST görevini durdurun	EEPROM sağlama toplamı doğru değil (blok no. 6). Bilgisayarı bakıma gönderin.

İleti	Çözüm
0176: Sistem Güvenliği - Sistem bozulmuş.	Bu ileti, Güvenlik Yongası çıkarılıp yeniden takıldığında ya da yeni bir yonga takıldığında görüntülenir. Hatayı gidermek için IBM BIOS Setup Utility programına girin. Sorun çözülmezse, bilgisayarınızı bakıma gönderin.
0177: Bozuk SVP verisi, POST görevini durdurun.	EEPROM içindeki gözetmen parolası sağlama toplamı doğru değil. Sistem kartının değiştirilmesi gerekir. Bilgisayarı bakıma gönderin.
0182: Bozuk CRC2. BIOS Setup programına girin ve varsayılan değerleri yükleyin.	EEPROM içindeki CRC2 ayarının sağlama toplamı doğru değil. IBM BIOS Setup Utility programını açın. Varsayılan ayarı yüklemek için F9 ve Enter tuşuna basın. Sistemi yeniden başlatmak için önce F10, daha sonra Enter tuşuna basın.
0185: Bozuk başlatma düzeni ayarları. BIOS Setup programına girin ve varsayılan değerleri yükleyin.	EEPROM içindeki başlatma düzeni ayarı sağlama toplamı doğru değil. IBM BIOS Setup Utility programını açın. Varsayılan ayarı yüklemek için F9 ve Enter tuşuna basın. Sistemi yeniden başlatmak için önce F10, daha sonra Enter tuşuna basın.
0187: EAIA veri erişimi hatası	EEPROM erişimi başarısız oldu. Bilgisayarı bakıma gönderin.
0188: Geçersiz RFID Sıralama Bilgileri Alanı	EEPROM sağlama toplamı doğru değil (blok no. 0 ve 1). Sistem kartının değiştirilmesi ve kutudaki seri numarasının yeniden kurulması gerekir. Bilgisayarı bakıma gönderin.
0189: Geçersiz RFID yapılandırma bilgileri alanı	EEPROM sağlama toplamı doğru değil (blok no. 4 ve 5). Sistem kartının değiştirilmesi ve UUID'nin yeniden kurulması gerekir. Bilgisayarı bakıma gönderin.
0190: Kritik düzeyde düşük pil hatası	Bilgisayar, pil düzeyinin düşük olması nedeniyle kapandı. Bilgisayara AC bağdaştırıcısını takın ve pili doldurun ya da pili dolu yedeğiyle değiştirin.
0191: Sistem Güvenliği - Geçersiz uzaktan değiştirme isteği	Sistem yapılandırması değişikliği başarısız oldu. İşlemi doğrulayın ve yeniden deneyin. Hatayı temizlemek için IBM BIOS Setup Utility programına girin.
0192: Sistem Güvenliği - IBM Embedded Security donanımına müdahale saptandı.	Güvenlik Yongası, farklı bir yongayla değiştirilmiştir. Bilgisayarı bakıma gönderin.
0199: Sistem Güvenliği - IBM Güvenlik parolası yeniden deneme sayısı aşıldı.	Bu ileti, gözetmen parolası üç defadan fazla yanlış girildiğinde görüntülenir. Gözetmen parolasını doğrulayın ve yeniden deneyin. Hatayı temizlemek için IBM BIOS Setup Utility programına girin.
01C8: Birden çok modem aygıtı bulundu. Aygıtlardan birini kaldırın. Devam etmek için <Esc> tuşuna basın.	Modem Mini-PCI Kartı'nı çıkarın. Tersi durumda, uyarı iletisini yoksaymak için Esc tuşuna basın. Sorun çözülmezse, bilgisayarınızı bakıma gönderin.

Bilgisayar Sorunlarının Çözülmesi

İleti	Çözüm
01C9: Birden çok Ethernet aygıtı bulundu. Aygıtlardan birini kaldırın. Devam etmek için <Esc> tuşuna basın.	ThinkPad bilgisayarınızda, yerleşik bir Ethernet aksamı bulunur ve bir Ethernet aygıtı takarak benzer başka bir aksamı ekleyemezsiniz. Bu hata iletişi görüntülenmişse, taktığınız Ethernet aygıtını çıkarın. Tersî durumda, uyarı iletişini yoksaymak için Esc tuşuna basın. Sorun çözülmezse, bilgisayarınızı bakıma gönderin.
0200: Sabit disk hatası	Sabit disk çalışmıyor. Sabit diskin doğru bir biçimde takıldığından emin olun. IBM BIOS Setup Utility programını çalıştırıp, Startup (Başlat) menüsünde sabit disk sürücüsünün geçersiz kılınmadığından emin olun.
021x: Klavye hatası	<p>Klavyenin ya da, varsa, dış klavyenin üzerinde herhangi bir nesnenin olmadığından emin olun. Bilgisayarı ve bağlı tüm aygıtları kapatın. Önce bilgisayarı, daha sonra bağlı aygıtları açın.</p> <p>Aynı hata kodu görüntülenirse, aşağıdaki işlemleri yapın:</p> <p>Bir dış klavye takılıysa, aşağıdaki işlemleri yapın:</p> <ul style="list-style-type: none">• Bilgisayarı kapatın ve dış klavyeyi çıkarın; daha sonra bilgisayarı yeniden açın. Yerleşik klavyenin doğru çalıştığından emin olun. Klavyeniz doğru çalışıyorsa, dış klavyeyi bakıma gönderin.• Dış klavyenin doğru bağlaca bağlanıp bağlanmadığını denetleyin. <p>Bilgisayarınızı PC-Doctor kullanarak sınavın.</p> <ul style="list-style-type: none">• Bilgisayar sınavı sırasında durursa, bilgisayarınızı bakıma gönderin.
0230: Gölge RAM hatası	Gölge RAM başarısız oldu. Bilgisayarınızın belleğini PC-Doctor ile sınavın. Bilgisayarınızı açmadan önce bir bellek modülü eklediyseniz, modülü yeniden takın. Daha sonra belleği PC-Doctor ile sınavın.
0231: Sistem RAM hatası	Sistem RAM'i başarısız oldu. Bilgisayarınızın belleğini PC-Doctor ile sınavın. Bilgisayarınızı açmadan önce bir bellek modülü eklediyseniz, modülü yeniden takın. Daha sonra belleği PC-Doctor ile sınavın.
0232: Genişletilmiş RAM hatası	Genişletilmiş RAM başarısız oldu. Bilgisayarınızın belleğini PC-Doctor ile sınavın. Bilgisayarı açmadan önce belleğinizi artırdıysanız, belleği yeniden takın. Daha sonra belleği PC-Doctor ile sınavın.
0250: Sistem pili hatası	Bilgisayar kapalıyken, tarih ve saat gibi yapılandırma bilgilerini korumak için kullanılan yedek pil bitti. Pili değiştirin ve yapılandırmayı doğrulamak için IBM BIOS Setup Utility programını çalıştırın. Sorun devam ediyorsa bilgisayarınızı bakıma gönderin.
0251: Sistem CMOS sağlama toplamı bozuk	Sistem CMOS'u bir uygulama programı tarafından bozulmuş olabilir. Bilgisayar varsayılan ayarları kullanıyor. Ayarları yeniden yapılandırmak için IBM BIOS Setup Utility programını çalıştırın. Aynı hata kodunu görmeye devam ederseniz, bilgisayarınızı bakıma gönderin.
0260: Sistem zamanlayıcısı hatası	Bilgisayarı bakıma gönderin.
0270: Gerçek zamanlı saat hatası	Bilgisayarı bakıma gönderin.

İleti	Çözüm
0271: Tarih ve saat hatası	Bilgisayarda tarih ve saat belirlenmemiştir. IBM BIOS Setup Utility programını kullanarak tarih ve saati ayarlayın.
0280: Önceki önyükleme tamamlanmadı	Bilgisayarınız önceki önyükleme işlemini tamamlayamadı. Bilgisayarı kapatın ve IBM BIOS Setup Utility programını başlatmak için yeniden açın. Yapılandırmayı doğrulayın ve Restart (Yeniden Başlat) öğesinin altındaki Exit Saving Changes (Değişiklikleri Saklayıp Çık) seçeneğini tıklatarak ya da F10 tuşuna basarak bilgisayarınızı yeniden başlatın. Aynı hata kodunu görmeye devam ederseniz, bilgisayarınızı bakıma gönderin.
02D0: Sistem önbellek hatası	Önbellek geçersiz kılınmıştır. Bilgisayarı bakıma gönderin.
02F4: EISA CMOS yazılabilir değil	Bilgisayarı bakıma gönderin.
02F5: DMA sınaması başarısız oldu	Bilgisayarı bakıma gönderin.
02F6: Yazılım NMI'si başarısız oldu	Bilgisayarı bakıma gönderin.
02F7: Hataya karşı korumalı zamanlayıcı NMI'si başarısız oldu	Bilgisayarı bakıma gönderin.
1802: Yetkisi olmayan ağ kartı takılı - Bilgisayarı kapatıp Mini-PCI ağ kartını çıkarın.	Mini-PCI ağ kartı bu bilgisayarda desteklenmiyor. Kartı çıkarın.
1803: Yetkisi olmayan eklenti kartı takıldı - Bilgisayarı kapatıp eklenti kartını çıkarın.	Eklenti kartı bu bilgisayarda desteklenmiyor. Kartı çıkarın.

İleti	Çözüm
1810: Sabit disk bölümü yerleşim hatası	<p>Sabit disk üzerindeki bölümün yerleşimini tanıma sırasında yaşanan bir sorun, bilgisayar başlatma işlemini durdurdu. IBM Predesktop Area silinmiş olabilir ya da sabit diskte bozuk veriler bulunuyor olabilir. Bilgisayarınızı yeniden başlatmayı denemek için aşağıdaki işlemlerden birini tamamlayın:</p> <ul style="list-style-type: none">• IBM Predesktop Area silinmişse<ol style="list-style-type: none">1. IBM BIOS Setup Utility programına girmek için F1 tuşuna basın.2. Sırasıyla Security->IBM Predesktop Area-> Access IBM Predesktop Area seçeneklerini belirleyin.3. Buradaki öğeyi Disabled (Geçersiz) olarak belirleyin.4. Değişiklikleri saklayıp çıkın.• Yukarıdaki işlem başarısız olursa<ol style="list-style-type: none">1. Enter tuşuna basın.2. RECOVER TO FACTORY CONTENTS (Fabrika İçeriğini Kurtar) seçeneğini çift tıklatın ve görüntülenen yönergeleri izleyin. <p>Not: Bu işlem, sabit diskteki tüm içeriği kalıcı olarak siler ve IBM tarafından önceden yüklenmiş yazılımı geri yükler.</p> <p>BIOS Setup programını açmak için F1 ya da IBM Predesktop Area programını açmak için Enter tuşuna basın.</p> <p>Bilgisayar açılmazsa, IBM Destek Merkezi'ni arayın. Telefon numaraları için, bkz. "Dünyadaki telefon numaralarının listesi" sayfa 67.</p>
Açılış parolası istemi	<p>Açılış ya da gözetmen parolası belirlenmiştir. Bilgisayarı kullanmak için parolayı yazın ve Enter tuşuna basın. Açılış parolası kabul edilmezse, bir gözetmen parolası belirlenmiş olabilir. Gözetmen parolasını yazın ve Enter tuşuna basın. Aynı hata iletisi görüntülenmeye devam ederse, bilgisayarınızı bakıma gönderin.</p>
Sabit disk parolası istemi	<p>Sabit disk parolası belirlenmiştir. Bilgisayarı kullanmak için parolayı yazın ve Enter tuşuna basın.</p> <p>Aynı hata iletisi görüntülenmeye devam ederse, bilgisayarınızı bakıma gönderin.</p>
Uyku kipi hatası	<p>Bilgisayarınızın uyku kipine girmesiyle çıkması arasındaki sürede sistem yapılandırması değişmiştir ve bilgisayarınız olağan işletimine dönememektedir.</p> <ul style="list-style-type: none">• Sistem yapılandırmasını, bilgisayarınızın uyku kipine girmeden önceki ayarlarına geri yükleyin.• Bellek büyüklüğü değişmişse, uyku kipi dosyasını yeniden yaratın.
İşletim sistemi bulunamadı.	<p>Aşağıdakileri doğrulayın:</p> <ul style="list-style-type: none">• Sabit disk sürücüsünün doğru bir biçimde takılmış olması gerekir.• Disket sürücüsünde başlatılabilir bir disket bulunmalıdır. <p>Aynı hata iletisi görüntülenmeye devam ederse, IBM BIOS Setup Utility programını kullanarak önyükleme sırasını denetleyin.</p>
Fan hatası	<p>Soğutma fanı başarısız oldu. Bilgisayarı bakıma gönderin.</p>

İleti	Çözüm
EMM386 Kurulu Değil - Sayfa Çerçevesi Temel Adresi Ayarlanamadı	C:\CONFIG.SYS dosyasını düzenleyin ve aşağıdaki satırı belirtildiği şekilde değiştirin: <pre>device=C:\WINDOWS\EMM386.EXE RAM</pre> <pre>-></pre> <pre>device=C:\WINDOWS\EMM386.EXE NOEMS</pre> değişikliği dosyaya kaydedin.
CardBus Yapılandırma Hatası - Aygıt Geçersiz Kılındı	IBM BIOS Setup Utility programını açın. Varsayılan ayarı yüklemek için F9 ve Enter tuşuna basın. Sistemi yeniden başlatmak için önce F10, daha sonra Enter tuşuna basın.
Isı algılama hatası	Isı algılayıcı doğru çalışmıyor. Bilgisayarı bakıma gönderin.
Sistem hizmetlerinin doğrulaması başarısız oldu. Dönmek için <Esc> tuşuna basın.	Sabit disk sürücüsündeki IBM Predesktop Area programı bozulmuştur. IBM Predesktop Area programını kullanmak için bir Kurtarma CD'si edinin ve IBM Predesktop Area programını kurtarın.

İleti Gösterilmeyen Hatalar

Sorun:

Makineyi açtığımda, ekranda hiçbir şey görüntülenmiyor ve makine başlatılırken sesli uyarı vermiyor.

Not: Sesli uyarı duyup duymadığınızdan emin değilseniz, bilgisayarı kapatıp yeniden açın ve dikkatle dinleyin. Dış görüntü birimi kullanıyorsanız, Bilgisayar Ekranı Sorunları (sayfa 22) başlıklı konuya bakın.

Çözüm:

Açılış parolası belirlenmişse, açılış parolası istemini görüntülemek için herhangi bir tuşa basın ve doğru parolayı yazdıktan sonra Enter tuşuna basın.

Açılış parolası istemi görüntülenmezse, parlaklık ayarı en alt parlaklık düzeyine indirilmiş olabilir. Parlaklık düzeyini, Fn+Home tuşlarına basarak ayarlayın.

Ekran yine boş kalırsa, şu işlemlerin doğru yapıldığından emin olun:

- Pil doğru bir biçimde takılmış olmalıdır.
- AC bağdaştırıcısı bilgisayara bağlanmış ve güç kablosu çalışan bir prize takılmış olmalıdır.
- Bilgisayar açık olmalıdır. (Doğrulamak için açma/kapama düğmesine yeniden basın.)

Bu öğeler doğru ayarlanmış olmasına rağmen ekran yine de boş kalırsa, bilgisayarı bakıma gönderin.

Sorun:

Makineyi açtığımda, ekranda hiçbir şey görüntülenmiyor, ancak iki ya da daha fazla sesli uyarı duyuyorum.

Çözüm:

Bellek kartının doğru bir biçimde takıldığından emin olun. Doğru bir biçimde takılmışsa, ekranınız yine de boşsa ve beş sesli uyarı duyarsanız, bilgisayarınızı bakıma gönderin.

Dört kez dörder sesli uyarı duyarsanız, Güvenlik Yongası'nda sorun vardır. Bilgisayarı bakıma gönderin.

Sorun:

Makineyi açtığımda, boş ekranda yalnızca beyaz bir fare göstergesi görüntüleniyor.

Çözüm:

İşletim sisteminizi yeniden kurun ve bilgisayarı yeniden açın. Ekranda yalnızca beyaz fare göstergesini görmeye devam ederseniz, bilgisayarınızı bakıma gönderin.

Sorun:

Bilgisayar açıkken ekran kararıyor.

Çözüm:

Ekran koruyucunuz ya da güç yönetimi geçerli kılınmış olabilir. Ekran koruyucudan çıkmak için TrackPoint ya da dokunmaya duyarlı tablete dokunun ya da bekleme ya da uyku kipinden dönmek için açma/kapama düğmesine basın.

Sorun:

DOS tüm ekranı küçük görüntüleniyor.

Çözüm:

Yalnızca 640×480 çözünürlüğü (VGA kipi) destekleyen bir DOS uygulaması kullanıyorsanız, ekrandaki görüntü biraz bozuk olabilir ya da görüntü ekrandan biraz küçük görüntülenebilir. Bunun nedeni DOS uygulamalarıyla uyumluluğun sağlanmasıdır. Ekran görüntüsünü gerçek ekran boyutuna genişletmek için, ThinkPad Configuration Program olanağını başlatıp **LCD** düğmesini tıklatın ve **Screen expansion** (Ekran genişletme) işlevini seçin. (Görüntü yine de biraz bozuk olabilir.)

Not: Bilgisayarınızda ekran genişletme işlevi varsa, ekran görüntüsünü genişletmek için Fn+F8 tuşlarını kullanabilirsiniz. (Bu işlev Windows XP ya da Windows 2000 işletim sistemlerinde desteklenmez.)

Parola Sorunu

Sorun:

Parolamı unuttum.

Çözüm:

Açılış parolanızı unuttuysanız, parolanızı iptal ettirmek için bilgisayarınızı IBM'in yetkili servisine ya da pazarlama temsilcisine götürmeniz gerekir.

Sabit disk parolanızı unuttuysanız, IBM, parolanızı ilk durumuna getirmeyecek ya da sabit diskinizdeki verileri kurtarmayacaktır. Sabit disk sürücünüzü değiştirmek üzere bilgisayarınızı IBM yetkili servisine ya da IBM pazarlama temsilcisine götürmeniz gerekir. Bunun için satın alma belgesi gereklidir. Değiştirilecek parçalar ve verilecek hizmet için ücret alınacaktır.

Gözetmen parolanızı unuttuysanız, IBM, parolanızı ilk durumuna getirmeyecektir. Sistem kartını değiştirmek üzere bilgisayarınızı IBM yetkili servisine ya da IBM pazarlama temsilcisine götürmeniz gerekir. Satın alma belgesi gereklidir. Değiştirilecek parçalar ve verilecek hizmet için ücret alınacaktır.

Açma/Kapama Düğmesi Sorunu

Sorun:

Sistem yanıt vermiyor ve bilgisayar kapanmıyor.

Çözüm:

Bilgisayarı, açma/kapama düğmesine yaklaşık 4 saniye basılı tutarak kapatın. Bilgisayar ilk durumuna gelmezse, AC bağdaştırıcısını ve pili çıkarın.

Klave Sorunları

Sorun:

Klavyedeki tüm tuşlar ya da bazı tuşlar çalışmıyor.

Çözüm:

Sorun, bilgisayar bekleme kipinden olağan işleme döndükten hemen sonra ortaya çıktıysa, açılış parolası varsa parolayı girin.

Dış PS/2® klavyesi bağlıysa, bilgisayarınızın sayısal tuş takımı çalışmaz. Dış klavyedeki sayısal tuş takımını kullanmanız gerekir.

Bir dış sayısal tuş takımını ya da fare bağlıysa:

1. Bilgisayarı kapatın.
2. Dış sayısal tuş takımını ya da fareyi çıkarın.
3. Bilgisayarı çalıştırın ve klavyeyi kullanmayı yeniden deneyin.

Klavye sorunu çözüldürse, sayısal tuş takımını, dış klavyeyi ya da fareyi dikkatli bir şekilde yeniden takın, bağlaçlarının tam olarak yerleştiğinden emin olun.

Klavye üzerindeki tuşlar çalışmamaya devam ederse, bilgisayarınızı bakım götürün.

Sorun:

Harf yazdığınızda sayı görüntüleniyor.

Çözüm:

Sayısal tuş takımı kilidi işlevi etkindir. Geçersiz kılmak için Üst karakter tuşunu basılı tutarken NumLk tuşuna basın.

Sorun:

Dış sayısal tuş takımındaki bazı tuşlar ya da tüm tuşlar çalışmıyor.

Çözüm:

Dış sayısal tuş takımının bilgisayara doğru bağlanıp bağlanmadığını denetleyin.

Sorun:

Dış PS/2 klavyesindeki bazı tuşlar ya da tüm tuşlar çalışmıyor.

Çözüm:

ThinkPad Dock II, ThinkPad Mini Dock ya da ThinkPad Port Replicator II kullanıyorsanız, klavye kablosunun klavye bağlacına doğru bir biçimde bağlandığından emin olun.

Bağlantı doğruysa, kabloyu çıkarın ve yerleşik klavyenin doğru çalıştığından emin olun. Yerleşik klavye çalışıyorsa, sorun dış klavyeyle ilgilidir. Farklı bir dış klavye kullanmayı deneyin.

UltraNav Sorunları

Sorun:

Bilgisayar açıldığında ya da olağan işleme döndüğünde, imleç sürükleniyor.

Çözüm:

Olağan işletim sırasında TrackPoint'i kullanmıyorsanız, imleç sürüklenebilir. Bu sürüklenme TrackPoint'in bir özelliğidir ve bir arıza değildir. Aşağıdaki koşullarda imleç birkaç saniye sürüklenir:

- Bilgisayar açırken
- Bilgisayar olağan işleme döndüğünde.
- TrackPoint'e uzun süre basıldığında.
- Sıcaklık değiştiğinde.

Sorun:

Fare ya da işaretleme aygıtı çalışmıyor.

Çözüm:

ThinkPad Configuration Program olanağında TrackPoint ve dokunmaya duyarlı tablet için Automatic (Otomatik) değerinin belirlenmediğinden emin olun. Daha sonra fareyi ya da işaretleme aygıtını çıkarıp TrackPoint ve dokunmaya duyarlı tableti kullanmayı deneyin. TrackPoint ve dokunmaya duyarlı tablet çalışırsa, hatanın nedeni fare ya da işaretleme aygıtı olabilir.

Fare ya da işaretleme aygıtı kablosunun ThinkPad Dock II, ThinkPad Mini Dock ya da ThinkPad Port Replicator II'ye güvenli biçimde takılı olup olmadığını denetleyin.

Fareniz IBM PS/2 faresiyle uyumlu değilse, ThinkPad Configuration Program olanağını kullanarak TrackPoint'i geçersiz kılın.

Not: Ek bilgi için, fareyle birlikte verilen elkitabına bakın.

Sorun:

Fare düğmeleri çalışmıyor.

Çözüm:

ThinkPad bilgisayarınızda yalnızca TrackPoint varsa, bu sorun ortaya çıkabilir.

Fare sürücüsünü **Standard PS/2 Port Mouse** olarak değiştirin ve **IBM PS/2 TrackPoint**'i yeniden kurun. Sürücüler, sabit disk sürücünüzdeki C:\IBMTOOLS\DRIVERS dizininde bulunur. Sabit disk sürücünüzde aygıt sürücülerini yoksa, ThinkPad Web sitesine bakın. Bu Web sitesine erişmek için, Access IBM düğmesine basın ve Access IBM programını açın.

Sorun:

Kaydırma ya da büyüteç işlevleri çalışmıyor.

Çözüm:

Device Manager (Aygıt Yöneticisi) penceresinde fare sürücüsünü denetleyin ve IBM PS/2 TrackPoint sürücüsünün kurulu olduğundan emin olun.

Bekleme ya da Uyku Kipi Sorunları

Sorun:

Bilgisayar beklenmedik bir şekilde bekleme kipine giriyor.

Çözüm:

İşlemci fazla ısınır, bilgisayarın soğuması, işlemci ve diğer iç bileşenlerin korunması için bilgisayar otomatik olarak bekleme kipine girer. Power Manager programını kullanarak bekleme kipine ilişkin ayarları da denetleyebilirsiniz.

Sorun:

Bilgisayar, POST (Açılıştaki Otomatik Sınama) işleminden sonra hemen bekleme kipine giriyor (bekleme göstergesi ışığı yanıyor).

Çözüm:

Aşağıdakileri denetleyin:

- Pil dolu olmalıdır.
- İşletim sıcaklığı kabul edilebilir düzeyde olmalıdır. Bkz. "Teknik Belirtiler" sayfa 4.

Yukarıdaki koşullar sağlandıysa, bilgisayarı bakıma gönderin.

Sorun:

Critical low-battery error (Kritik düzeyde düşük pil hatası) iletisi görüntülendi ve bilgisayar hemen kapandı.

Çözüm:

Pil gücü zayıflıyor. AC bağdaştırıcısını bilgisayara bağlayın ya da pili dolu yedeğiyle değiştirin.

Sorun:

Bekleme kipinden çıkmak için işlem yaptığımda, bilgisayarın görüntü birimi boş kalıyor.

Çözüm:

Bilgisayar bekleme kipindeyken dış görüntü biriminin çıkarılıp çıkarılmadığından emin olun. Bilgisayar bekleme ya da uyku kipindeyken dış görüntü birimini çıkarmayın. Bilgisayar kipten çıktığında dış görüntü birimi takılı değilse, bilgisayar

görüntü birimi boş kalır ve görüntü olmaz. Bu sınırlama çözünürlük değerine bağlı değildir. Bilgisayar görüntüsünü geri getirmek için Fn+F7 tuşlarına basın.

Not: Fn+F7 tuş bileşimini bir sunu şemasını uygulamak için kullanıyorsanız, Fn+F7 tuşlarına üç saniye içinde en az üç kez bastığınızda görüntü bilgisayar ekranında görüntülenir.

Sorun:

Bilgisayar bekleme kipinden geri dönmüyor ya da bekleme kipi göstergesi yanıyor ve bilgisayar çalışmıyor.

Çözüm:

Sistem bekleme kipinden dönmüyorsa, pil bittiği için bekleme ya da uyku kipine otomatik olarak girmiş olabilir. Bekleme göstergesini denetleyin.

- Bekleme kipi gösterge ışığı yanıyorsa, bilgisayarınız bekleme kipindedir. AC bağdaştırıcısını bilgisayarınıza bağlayın; daha sonra Fn tuşuna basın.
- Bekleme kipi gösterge ışığı yanmıyorsa, bilgisayarınız uyku kipinde ya da kapalı durumdadır. AC bağdaştırıcısını bilgisayarınıza bağlayın; daha sonra bilgisayarı çalıştırmak için açma/kapama düğmesine basın.

Sistem bekleme kipinden dönmezse, sisteminiz yanıt vermeyi durdurmuş olabilir ve bilgisayarınızı kapatamazsınız. Bu durumda, bilgisayarınızı ilk durumuna getirmeniz gerekir. Verilerinizi saklamadıysanız, kaybedebilirsiniz. Bilgisayarı ilk durumuna getirmek için açma/kapama düğmesini yaklaşık 4 saniye basılı tutun. Sistem ilk durumuna gelmezse, AC bağdaştırıcısını ve pili çıkarın.

Sorun:

Bilgisayar bekleme ya da uyku kipine girmiyor.

Çözüm:

Bilgisayarınızın bekleme ya da uyku kipine girmesini engelleyecek seçili herhangi bir seçeneğin olup olmadığını denetleyin.

Sorun:

Bilgisayar, Windows NT® süreölçerinde ayarlandığı gibi bekleme kipine girmiyor.

Çözüm:

Windows NT için:

CD-ROM AutoRun aksamını geçerli kıldıysanız, süreölçer, bilgisayarın bekleme kipine girmesini tetikleyemez. Süreölçeri geçerli kılmak için, kayıttaki yapılandırma bilgilerini düzenleyerek AutoRun aksamını aşağıdaki gibi geçersiz kılın:

```
HKEY_LOCAL_MACHINE\SYSTEM\
CurrentControlSet\Services\Cdrom\
Autorun: 0x1 > Autorun: 0
```

Not: Herhangi bir değişiklik yapmadan önce bilgisayar kayıt dosyasını ve yapılandırmasını yedekleyin. Bir hata ortaya çıkarsa, sistem kayıt dosyasını ve yapılandırma dosyalarını geri yükleyebilirsiniz.

Sorun:

Bilgisayar bir AC güç kaynağına bağlı değilse, sistem, zamanlayıcıda ayarlanan saatte açılmıyor **-ya da-** Bilgisayar bir AC güç kaynağına bağlı değilse, sistem, askıda bekleme kipinden uyku kipine geçmiyor.

Çözüm:

Varsayılan değer olarak zamanlayıcı pille-çalıştırma işlevi etkin değildir. Bu işlevi etkinleştirirseniz, bilgisayar açılabilir ve taşınırken de çalışmaya başlayabilir; bu, sabit disk sürücüsünün zarar görmesine neden olabilir.

Zamanlayıcı pille-çalıştırma işlevini etkinleştirirken bu riski göz önünde bulundurun.

1. Bilgisayarınızı kapatıp açın ve ekranın sol alt köşesinde “To interrupt normal startup, press the blue Access IBM button” (Olağan başlatmayı kesmek için mavi Access IBM düğmesine basın) iletisi görüntülenirken Access IBM düğmesine basın. IBM Rescue and Recovery (Kurtarma ve Onarma) ekranı açılır.
2. **Access BIOS** (BIOS Erişimi) düğmesini tıklatın. System Restart Required (Sistemin Yeniden Başlatılması Gerekliyor) penceresi görüntülenir.
3. **Yes** (Evet) düğmesini tıklatın. Bilgisayar yeniden başlatılır ve IBM BIOS Setup Utility menüsü görüntülenir.
4. İmleç tuşuyla, **Config** seçeneğini belirleyin ve Enter tuşuna basın.**Power** (Güç) altmenüsü görüntülenir.
5. Enter tuşuna basarak **Timer Wake with Battery Operation** (Zamanlayıcı Pille Çalıştırma) seçeneğini belirleyin.
6. F5 ya da F6 tuşuyla, **Enabled** (Etkinleştirildi) seçeneğini belirleyin ve Enter tuşuna basın.
7. Bu ayarı saklamak ve yardımcı programdan çıkmak için F10 ve Enter tuşlarına basın.

BIOS Setup Utility programıyla ilgili ek bilgi için yerleşik yardım sisteminizdeki Access IBM’in “IBM BIOS Setup Utility” konusuna bakın.

Sorun:

Bilgisayar, Fn+F12 tuş bileşiminde uyku kipine girmiyor.

Çözüm:

Aşağıdaki durumlarda bilgisayar uyku kipine giremez:

- IBM iletişim PC Kartlarından birini kullanıyorsanız. Uyku kipine girmek için, iletişim programını durdurun ve PC Kartı’nı çıkarın ya da PC Kartı yuvasını geçersiz kılın. Görev çubuğunda bulunan **Safely Remove Hardware** (Donanımı Güvenli Bir Biçimde Kaldır) (Windows XP için) ya da **Unplug or Eject Hardware** (Donanımı Çıkart) simgesini (Windows 2000 için) tıklatın.
- Uyku yardımcı programı Windows NT işletim sistemlerinde kuruluysa.Uyku yardımcı programını kurmak için bilgisayarınızdaki yardım sisteminde bulunan Access IBM “Installing device drivers” başlıklı konuya bakın.

- Uyku kipi geçerli kılınmamışsa. Uyku kipini geçerli kılmak için aşağıdaki işlemleri gerçekleştirin:

Windows NT için:

Not: Windows NT işletim sisteminde uyku kipini kullanabilmek için sabit diskinizi FAT biçimlendirme sisteminde biçimlendirmeniz gerekir. Sabit diskinizi Windows NT’de varsayılan biçim olan NTFS ile biçimlendirirseniz, uyku kipini kullanamazsınız.

1. ThinkPad Configuration Program olanağını başlatın.
2. **Power Management** (Güç Yönetimi) öğesini tıklayın.
3. **Suspend/Resume Options** (Askıya Alma/Dönme Seçenekleri) seçeneğini tıklayın.
4. **Enable Hibernation** (Uyku Kipini Geçerli Kıl) seçeneğini tıklayın.
5. **OK** (Tamam) düğmesini tıklayın.

Windows XP ya da Windows 2000 için:

1. ThinkPad Configuration Program olanağını başlatın.
2. **Power Management** (Güç Yönetimi) öğesini tıklayın.
3. **Hibernate** (Uyku Kipi) etiketini tıklayın.
4. Uyku kipi desteği onay kutusunu seçin.
5. **OK** (Tamam) düğmesini tıklayın.

Not: Uyku kipine Fn+F12 tuşlarına basarak, yalnızca Windows XP ya da Windows 2000 için PM sürücüsü kuruluysa girebilirsiniz.

Sorun:

Windows XP’de, Fn+F3 tuş bileşimi, bilgisayar ekranını kapatmıyor.

Çözüm:

Windows XP, aynı anda birden çok kullanıcının sistemde oturum açmasını sağlar. Bilgisayarınızda oturum açan ilk kullanıcı sizseniz, Fn+F3 tuş bileşimini kullanabilirsiniz. Diğer durumlarda, tuş bileşimi bilgisayarınızda çalışmaz.

Bilgisayar Ekranı Sorunları

Sorun:

Ekran boş.

Çözüm:

- Görüntüyü görmek için Fn+F7 tuşlarına basın.

Not: Fn+F7 tuş bileşimini bir sunu şemasını uygulamak için kullanıyorsanız, Fn+F7 tuşlarına üç saniye içinde en az üç kez bastığınızda görüntü bilgisayar ekranında görüntülenir.

- AC bağdaştırıcısını kullanıyorsanız ya da pil kullandığımızda pil durumu göstergesi ışığı yanıyor (yeşil), ekranın parlaklık düzeyini artırmak için Fn+Home tuşlarına basın.

- Bekleme durumu gösterge ışığı yanıyorsa (yeşil), bekleme kipinden çıkmak için Fn tuşuna basın.
- Sorun devam ederse, aşağıdaki sorunun Çözüm önerilerini gerçekleştirin.

Sorun:

Ekran okunamıyor ya da çarpık.

Çözüm:

Aşağıdakileri denetleyin:

- Görüntü birimi aygıt sürücüsünün doğru kurulmuş olması gerekir.
- Ekran çözünürlüğü ve renk kalitesinin doğru ayarlanmış olması gerekir.
- Ekran tipi doğru olmalıdır.

Bu ayarları denetlemek için aşağıdaki işlemleri gerçekleştirin:

Windows XP ve Windows 2000 için:

Display Properties (Görüntü Birimi Özellikleri) penceresini açın.

1. **Settings** (Ayarlar) etiketini tıklatın.
2. Ekran çözünürlüğünün ve renk kalitesinin doğru ayarlanıp ayarlanmadığını denetleyin.
3. **Advanced** (Geliştirilmiş) düğmesini tıklatın.
4. **Adapter** (Bağdaştırıcı) etiketini tıklatın.
5. Bağdaştırıcı bilgi penceresinde "ATI Mobility RADEON xxxxx", "ATI Mobility FIRE GL xxxxx" ya da "Intel xxxxx" gösterildiğinden emin olun.

Not: Aygıt sürücüsü adı olan xxxxx, bilgisayarınızda bulunan video yongasına bağlı olarak değişir.

6. **Properties** (Özellikler) düğmesini tıklatın. "Device status" (Aygıt durumu) onay kutusunu işaretleyin ve aygıtın doğru çalıştığından emin olun. Aygıt doğru çalışmıyorsa, **Troubleshooter** (Sorun Giderici) düğmesini tıklatın.
7. **Monitor** (Görüntü Birimi) etiketini tıklatın.
8. Bilgilerin doğruluğunu denetleyin.
9. **Properties** (Özellikler) düğmesini tıklatın. "Device status" (Aygıt durumu) onay kutusunu işaretleyin ve aygıtın doğru çalıştığından emin olun. Aygıt doğru çalışmıyorsa, **Troubleshooter** (Sorun Giderici) düğmesini tıklatın.

Sorun:

Ekran, bilgisayar kapatıldıktan sonra da açık kalıyor.

Çözüm:

Bilgisayarınızı kapatmak için açma/kapama düğmesini yaklaşık dört saniye basılı tutun; daha sonra, bilgisayarı yeniden açın.

Sorun:

Bilgisayarın her açılışında ekranda eksik, renksiz ya da parlak noktalar görüntüleniyor.

Çözüm:

Bu, TFT teknolojisinin bir iç özelliğidir. Bilgisayarınızın görüntü birimi birden çok ince film transistörü (TFT) içerir. Ekranda sürekli olarak az sayıda eksik, renksiz ya da parlak nokta belirebilir.

Sorun:

DVD gösterimini başlatmaya çalıştığınızda “Unable to create overlay window” (Yerpaylaşım penceresi yaratılamıyor) iletisi görüntüleniyor.

ya da

Video gösterimini, DVD gösterimini ya da oyun uygulamalarını çalıştırırken gösterim çok kötü ya da yok.

Çözüm:

Aşağıdaki işlemlerden birini yapın:

- 32 bit renk kipini kullanıyorsanız, renk derinliğini 16 bit kipiyle değiştirin.
- Masaüstü boyutunuz 1280×1024 ya da daha büyükse, masaüstü boyutunuzu ve renk derinliğini azaltın.

Pil Sorunları

Sorun:

Pil, bilgisayarın standart dolun süresinde kapatma yöntemiyle tam olarak doldurulamıyor.

Çözüm:

Pil, aşırı boşalmış olabilir. Aşağıdakileri yapın:

1. Bilgisayarı kapatın.
2. Boşalan pilin bilgisayara takıldığından emin olun.
3. AC bağdaştırıcısını bilgisayara takıp pili doldurun.

İsteğe bağlı Quick Charger varsa, boşalan pili doldurmak için kullanın.

Pil 24 saat içinde tam olarak doldurulamazsa, yeni bir pil kullanın.

Sorun:

Pil durumu göstergesi boş görünmeden önce bilgisayar kapanıyor

ya da

Pil durumu göstergesi boş görüldüğü halde bilgisayar çalışıyor.

Çözüm:

Pili boşaltın ve yeniden doldurun.

Sorun:

Tam dolu pil için çalışma süresi kısa.

Çözüm:

Pili boşaltın ve yeniden doldurun. Pilinizin çalışma süresi uzamazsa, yeni bir pil kullanın.

Sorun:

Bilgisayar tam dolu pille çalışmıyor.

Çözüm:

Pilin dalgalanma koruyucu özelliği etkin olabilir. Koruyucuyu ilk durumuna getirmek için bilgisayarı bir dakikalığına kapatın; daha sonra, bilgisayarı yeniden açın.

Sorun:

Pil dolmuyor.

Çözüm:

Pili çok sıcakken dolduramazsınız. Pil sıcaksa, pili bilgisayardan çıkarın ve oda sıcaklığında soğuması için bırakın. Soğuduktan sonra, pili yerine takın ve doldurun. Yine de doldurulamıyorsa, bakıma gönderin.

Sabit Disk Sürücüsü Sorunları

Sorun:

Sabit disk sürücüsünden aralıklarla tıkkırtı sesi geliyor.

Çözüm:

Şu durumlarda tıkkırtı sesi duyulabilir:

- Sabit disk sürücüsü verilere erişmeye başladığında ya da durduğunda.
- Sabit disk sürücüsünü taşıdığınızda.
- Bilgisayarınızı taşıdığınızda.

Bu ses sabit disk sürücüsünün bir özelliğidir ve bir arıza değildir.

Sorun:

Sabit disk sürücüsü çalışmıyor.

Çözüm:

IBM BIOS Setup Utility başlatma menüsünde, sabit disk sürücüsünün “Önyükleme öncelik sırası” listesinde yer aldığından emin olun. “Önyükleme sırasından çıkarılanlar” listesinde bulunuyorsa, devre dışı bırakılır. Listedenden buna ilişkin bir giriş seçin ve x tuşuna basın. Bu işlem yapıldığında giriş “Önyükleme öncelik sırası” listesine taşınır.

Başlatma Sorunu

Sorun:

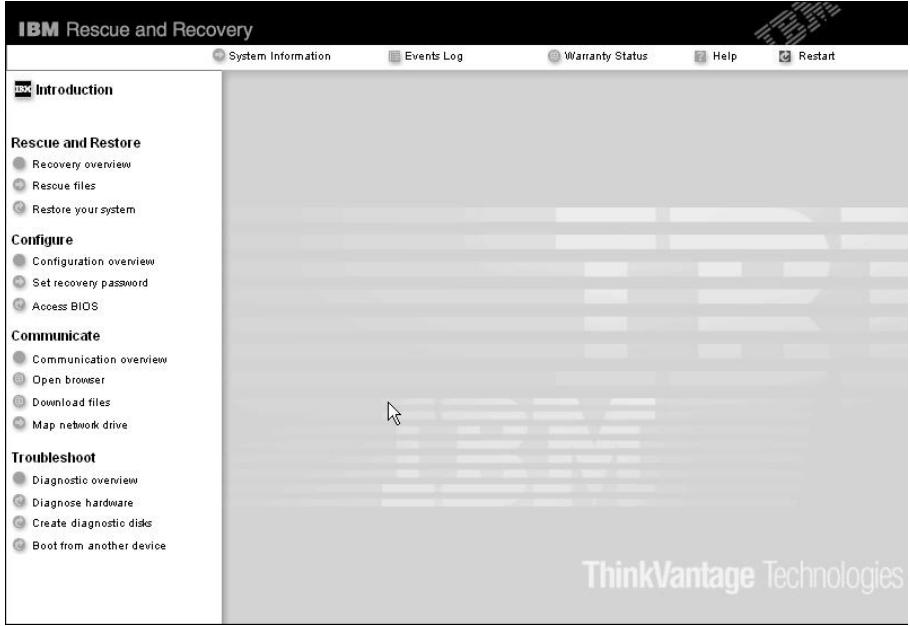
Microsoft® Windows işletim sistemi başlamıyor.

Çözüm:

Sorunu çözenize ya da tanımlamanıza yardımcı olması için IBM Rescue and Recovery programını kullanın. IBM Rescue and Recovery programını başlatmak çok kolaydır. IBM Rescue and Recovery programını açmak için aşağıdaki işlemleri yapın:

1. Bilgisayarınızı kapatıp yeniden açın.
2. Kişisel bilgisayarınız başlatılırken ekranı dikkatle izleyin. Ekranın sol alt köşesinde “**To interrupt normal startup, press the blue Access IBM button**” (Olağan başlatmayı kesmek için, mavi Access IBM düğmesine basın.) iletisi görüntülediğinde, mavi Access IBM düğmesine basın. IBM Rescue and

Recovery çalışma alanı açılır. Aşağıdakine benzer bir pencere açılır:



3. IBM Rescue and Recovery programı açıldıktan sonra aşağıdaki işlemleri yapabilirsiniz:
 - **Rescue and Restore** (Kurtarma ve Geri Yükleme) programıyla dosyalarınızı, klasörlerinizi ya da yedeklerinizi kurtarma.
 - **Configure** (Yapılandırma) Sistem ayarlarınızı ve parolalarınızı yapılandırma.
 - **Communicate** (İletişim Kurma) İnternet'i kullanarak IBM destek sitesine bağlanma.
 - **Troubleshoot** (Sorun Giderme) Tanılama araçlarıyla sorunları tanılama.

IBM Rescue and Recovery programının üst panosunda, diğer sayfaları açmak ya da yardımcı programdan çıkmak için aşağıdaki seçenekleri tıklatabilirsiniz:

- **Events Log** (Olay Günlüğü), Rescue and Recovery işlemlerindeki olaylarla ya da görevlerle ilgili bilgileri içeren bir günlük dosyası görüntülemenizi sağlar.
- **System Information** (Sistem Bilgileri), bilgisayarınızla ilgili temel donanım ve yazılım bilgilerini göstermenizi sağlar. Sorunları tanılamaya çalışırken bu bilgiler yardımcı olabilir.
- **Warranty Status** (Garanti Durumu), garanti sürenizin dolacağı tarih, bilgisayarınızın hizmet koşulları ya da değiştirilebilecek parçalar hakkında bilgi edinmenizi sağlar.
- **Help** (Yardım), IBM Rescue and Recovery programındaki çeşitli sayfalarla ilgili bilgi sağlar.

- **Restart** (Yeniden Başlatma), IBM Rescue and Recovery programını kapatır ve kesilen başlatma sırasına geri döner.

Parmak İzi Doğrulama Sorunları

Parmağınızda (parmaklarınızda) aşağıdaki durumlardan herhangi biri varsa, parmak izinizi kaydedemeyebilir ya da doğrulayamayabilirsiniz:

- Parmağınızda kırısklık varsa.
- Parmağınız, pürüzlü, kuru ya da yaralıysa.
- Parmağınız çok kuruyorsa.
- Parmağınızı kir, çamur ya da yağ bulaşmışsa.
- Parmağınızın yüzeyi, parmak izinizi kaydettiğinizde olduğundan çok daha farklıysa.
- Parmağınız ıslaksa.
- İzi kaydedilmemiş bir parmak kullanıyorsunuz.

Bu durumu düzeltmek için, aşağıdakileri deneyin:

- Parmaklarınızdaki kiri ya da nemi çıkarmak için ellerinizi temizleyin ya da silin.
- Doğrulama için başka bir parmağın izini kaydedin ve kullanın.
- Ellerinizi çok kuruyorsa, el losyonu sürün.

Diğer Sorunlar

Sorun:

Bilgisayar kilitleniyor ya da giriş kabul etmiyor.

Çözüm:

Bilgisayarınız bir iletişim işlemi sırasında bekleme kipine girdiğinde kilitlenebilir. İletişim ağında çalışırken bekleme kipi süreölçerini geçersiz kılın.

Bilgisayarı kapatmak için açma/kapama düğmesini yaklaşık dört saniye basılı tutun.

Sorun:

Bilgisayar, disket sürücüsü gibi istediğiniz bir aygıttan başlatılamıyor.

Çözüm:

IBM BIOS Setup Utility programının Startup (Başlatma) menüsüne bakın. IBM BIOS Setup Utility programında başlatma sırasının, istediğiniz aygıttan başlayacak biçimde ayarlanıp ayarlanmadığını denetleyin.

Bilgisayarın başlatıldığı aygıtın etkinleştirildiğinden emin olun. IBM BIOS Setup Utility başlatma menüsünde, aygıtın "Önyükleme öncelik sırası" listesinde yer aldığından emin olun. "Önyükleme sırasından çıkarılanlar" listesinde bulunuyorsa, devre dışı bırakılır. Listedenden buna ilişkin bir giriş seçin ve x tuşuna basın. Bu işlem yapıldığında giriş "Önyükleme öncelik sırası" listesine taşınır.

Sorun:

Bilgisayar yanıt vermiyor.

Çözüm:

PCI ile ilgili IRQ'ların tümü 11 olarak belirlenmiştir. Bilgisayar, IRQ'yu diğer aygıtlarla paylaşmadığı için yanıt vermez. ThinkPad Configuration Program olanağına bakın.

Sorun:

Windows NT başlamıyor; ancak, Windows NT yükleniyor iletisi ekranda görüntülenmeye devam ediyor.

Çözüm:

USB ayarı, Enabled (Geçerli Kılındı) olarak değiştirilmiş olabilir. Bu durumda, başlatma sırasında bellek kaynaklarının ayrılmasında çelişkiler ortaya çıkabilir. BIOS Setup Utility programını kullanarak ayarı geçersiz kılın.

1. Bilgisayarınızı kapatıp açın ve ekranın sol alt köşesinde "To interrupt normal startup, press the blue Access IBM button" (Olağan başlatmayı kesmek için mavi Access IBM düğmesine basın) iletisi görüntülenirken Access IBM düğmesine basın. IBM Rescue and Recovery (Kurtarma ve Onarma) ekranı açılır.
2. **Access BIOS** (BIOS Erişimi) düğmesini tıklatın. System Restart Required (Sistemin Yeniden Başlatılması Gerekliyor) penceresi görüntülenir.
3. **Yes** (Evet) düğmesini tıklatın. Bilgisayar yeniden başlatılır ve IBM BIOS Setup Utility menüsü görüntülenir.
4. İmleç tuşuyla, **Config** seçeneğini belirleyin ve Enter tuşuna basın.
5. Enter tuşuna basarak **USB** seçeneğini belirleyin.
6. F5 ya da F6 tuşlarıyla, **Disable** (Geçersiz Kıl) seçeneğini belirleyin ve Enter tuşuna basın.
7. Bu ayarı saklamak ve yardımcı programdan çıkmak için F10 ve Enter tuşlarına basın.

Sorun:

Bilgisayar CD çalmıyor ya da ses kalitesi iyi değil.

Çözüm:

Diskin, ülkenizin standartlarına uyduğundan emin olun. Genellikle, yerel standartlara uyan disklerin etiketlerinde bir CD logosu bulunur. Bu standartlara uymayan bir disk kullanıyorsanız, CD'nin çalınabileceği ya da çalınsa bile ses kalitesinin iyi olacağı konusunda garanti veremeyiz.



Sorun:

Windows 2000 işletim sistemlerinde DVD gösterimi düzgün değil.

Çözüm:

Intel SpeedStep® teknolojisi için Maximum Battery (Pil Üst Sınırı) kipini

seçtiyseniz, bu sorun ortaya çıkabilir. Bu kip, işlemci hızını, işlemcinin kullanım düzeyine göre olağan düşük hızla bu hızın yarısı arasında değiştirerek, pil ömrünü en üst düzeye çıkarmak amacıyla tasarlanmıştır. Kullanım artarsa, Intel SpeedStep, işlemci hızını daha düşük bir hıza ayarlar. Bu kipte işlem yapmak işlemcinin başarımını büyük oranda düşürebilir ve DVD gösteriminin bozuk olmasına neden olabilir.

Bu sorunu çözmek ya da azaltmak için diğer üç işletim seçeneğinden birini seçebilirsiniz:

- **Maximum Performance (Başarım Üst Sınırı):** İşlemci hızını sürekli olarak üst düzeyde tutar.
- **Automatic (Otomatik):** İşlemci hızını, işlemcinin kullanım düzeyine bağlı olarak yüksek ile düşük arasında değiştirir. Kullanım artarsa, Intel SpeedStep işlemci hızını yüksek hıza ayarlar.
- **Battery Optimized Performance (Pile Göre Eniyileştirilmiş Başarım):** İşlemci hızını her zaman düşük tutar.

Bir kip seçmek için aşağıdaki işlemleri yapın:

1. ThinkPad Configuration Program olanağını başlatın.
2. **Power Management** (Güç Yönetimi) ögesini tıklatın.
3. **Intel SpeedStep technology** (Intel SpeedStep teknolojisi) etiketini tıklatın.
4. Listedenden istediğiniz kipi seçin.
5. **OK** (Tamam) düğmesini tıklatın.

Sorun:

Yerleşik kablosuz ağ iletişimi kartı kullanılarak bağlantı kurulamıyor.

Çözüm:

Bilgisayarın görüntü birimi kapalıysa, görüntü birimini açın ve işlemi yeniden deneyin.

Sorun:

Windows 2000 işletim sistemini ve bir USB 1.x aygıtı kullanıyorsanız, bilgisayarınız bekleme ya da uyku kipinden olağan işleme döndüğünde, "Unsafe Removal of Device" (Aygıt Güvenli Olmayan Bir Şekilde Kaldırıldı) iletisi görüntülenebilir.

Çözüm:

Bu iletiyi kapatabilirsiniz. İleti, Windows 2000 işletim sisteminde bulunan USB 2.0 sürücü sorunu nedeniyle görüntülenmektedir. Bu konuda daha ayrıntılı bilgiye Microsoft Knowledge Base 328580 ve 323754 numaralı makalelerde bulunan More Information bölümlerinden ulaşabilirsiniz. Microsoft Knowledge Base ana sayfasını (<http://support.microsoft.com/>) ziyaret edin ve arama alanına gereksinim duyduğunuz bilgi merkezi makalesinin numarasını yazıp Search (Ara) düğmesini tıklatın.

Sorun:

Bir uygulama doğru çalışmıyor.

Çözüm:

Sorunun kaynağının uygulama olmadığından emin olun.

Bilgisayarınızda uygulamanın çalışması için gerekli minimum bellek alanının olup olmadığını denetleyin. Uygulamayla gönderilen el kitaplarına bakın.

Aşağıdakileri denetleyin:

- Uygulama, işletim sisteminizle birlikte çalışacak biçimde mi tasarlanmış?
- Diğer uygulamalar bilgisayarınızda doğru bir biçimde çalışıyor mu?
- Gerekli aygıt sürücülerini kurmuş mu?
- Uygulama, başka bir bilgisayarda çalışıyor mu?

Uygulamayı kullanırken bir hata iletisi görüntüleniyorsa, uygulamayla birlikte gönderilen el kitaplarına bakın.

Aşağıdaki uygulama programları Thinkpad bilgisayarlarında doğru biçimde çalışmaz. Bu programların en son sürümlerini aşağıdaki Web sitesinden yükleyin:

- IBM ThinkPad 2.5 inch Hard Disk Drive Firmware Update Utility (24 Ocak 2005'ten önce yayınlanan sürüm): En son sürüme şu adresten ulaşabilirsiniz:
<http://www.ibm.com/support/us/>
- Drive Fitness Test (v3.99 ya da önceki sürümler): En son sürüme şu adresten ulaşabilirsiniz:
<http://www.hitachigst.com/hdd/support/download.htm>

Notlar:

1. IBM, Drive Fitness Test programının doğru biçimde çalışacağını garanti etmez.
2. Ek sabit disk sürücüsü kullanmak için sabit yazılımınızın en son sürümünü yükleyin.

Gerçekleştirdiğiniz tüm işlemlere karşın uygulama çalışmamaya devam ederse, uygulamayı satın aldığınız yeri ya da bir hizmet temsilcisini arayın.

IBM BIOS Setup Utility Programının Başlatılması

Bilgisayarınızda IBM BIOS Setup Utility adında bir program bulunur. Bu programdan çeşitli kuruluş parametrelerini seçebilirsiniz.

- Config: Bilgisayarınızın yapılandırmasını ayarlar.
- Date/Time: Tarih ve saati ayarlar.
- Security: Güvenlik aksamalarını ayarlar.
- Startup: Başlatma aygıtını ayarlar.
- Restart: Sistemi yeniden başlatır.

Not: Bu parametrelerin çoğunu ThinkPad Configuration Program olanağını kullanarak kolaylıkla ayarlayabilirsiniz.

IBM BIOS Setup Utility programını başlatmak için aşağıdakileri yapın:

1. Yanlışlıkla verilerinizi kaybetmemek için verilerinizi ve bilgisayar kayıt dosyanızı yedekleyin. Daha fazla bilgi için yerleşik yardım programınız olan Access IBM içindeki “Data backup-and-restore tools” (Veri yedekleme ve geri yükleme araçları) konusuna bakın.
2. Varsa disket sürücüsünden disketi çıkarın ve bilgisayarı kapatın.
3. Bilgisayarı açın ve ekranın sol alt köşesinde “To interrupt normal startup, press the blue Access IBM button” (Olağan başlatmayı kesmek için mavi Access IBM düğmesine basın) iletisi görüntülenirken Access IBM düğmesine basın. IBM Rescue and Recovery (Kurtarma) ekranı açılır.
4. **Access BIOS** (BIOS Erişimi) düğmesini tıklatın. System Restart Required (Sistemin Yeniden Başlatılması Gerekli) penceresi görüntülenir.
5. **Yes** (Evet) düğmesini tıklatın. Bilgisayar yeniden başlatılır ve IBM BIOS Setup Utility menüsü görüntülenir.

Gözetmen parolası belirlediyseniz, parolayı girdikten sonra IBM BIOS Setup Utility menüsü görüntülenir. Gözetmen parolasını girmek yerine Enter tuşuna basarak yardımcı programı başlatabilirsiniz, ancak, gözetmen parolasıyla korunan parametreleri değiştiremezsiniz. Ek bilgi için yerleşik yardıma bakın.
6. Ok tuşlarını kullanarak, değiştirmek istediğiniz öğelere gidebilirsiniz. İsteddiğiniz öğe vurgulandığında, Enter tuşuna basın. Bir alt menü görüntülenir.
7. Değiştirmek istediğiniz öğeleri değiştirin. Bir öğenin değerini değiştirmek için F5 ya da F6 tuşunu kullanın. Öğenin bir alt menüsü varsa, Enter tuşuna basarak bu alt menüyü görüntüleyebilirsiniz.
8. Alt menüden çıkmak için F3 ya da Esc tuşuna basın. Bir alt menünün daha alt menülerinden birindeyseniz, IBM BIOS Setup Utility menüsüne erişinceye kadar Esc tuşuna basın.

Not: Ayarları, satın aldığınızdaki özgün değerlerine döndürmeniz gerekiyorsa, varsayılan ayarları yüklemek için F9 tuşuna basın. Varsayılan ayarları yüklemek ya da değişiklikleri atmak için Restart alt menüsündeki bir seçeneği de seçebilirsiniz.
9. Restart seçeneğini belirleyin ve Enter tuşuna basın. İmleci, bilgisayarı yeniden başlatmak için istediğiniz seçeneğe taşıyın ve Enter tuşuna basın. Bilgisayarınız yeniden başlatılır.

Önceden Kurulmuş Yazılımların Kurtarılması

Bilgisayarınızın sabit diskinde, yedeklemeler için kullanılan gizli, korunan bir alan vardır. Bu alanda, sabit diskinizin fabrikadan teslim edildiği zamanki durumunun tam bir yedeği ve IBM Rescue and Recovery adında bir program bulunur.

Rescue and Recovery programını kullanarak bir yedekleme işlemi yaptıysanız, sabit diskinizin değişik zamanlarda içerdiği bilgileri gösteren ek yedekler de vardır. Bu yedekler, yedekleme işlemi sırasında seçtiğiniz seçeneklere bağlı olarak sabit diskinizde, ağ sürücüsünde ya da çıkarılabilir bir ortamda bulunabilir.

Rescue and Recovery ya da IBM Rescue and Recovery programı aracılığıyla saklanan yedekleri kullanarak sabit diskinizin içeriğini önceki durumlarından birine geri yükleyebilirsiniz. IBM Rescue and Recovery programı, Windows işletim sisteminden bağımsız olarak çalışır. Bu nedenle programı, başlatma sırasında mavi Access IBM düğmesine basarak başlatabilirsiniz.

IBM Rescue and Recovery programı açıldıktan sonra, Windows'u başlatamasanız bile kurtarma işlemini gerçekleştirebilirsiniz. Rescue and Recovery özelliklerinin kullanılmasına ilişkin ek bilgi için Access IBM olanağındaki "Data backup-and-restore tools" ya da "Introducing Rescue and Recovery" konusuna bakın.

Sabit diskinizi özgül içeriğini yükleyerek kurtarmak için, aşağıdaki işlemleri yapın:

Notlar:

1. Optik sürücünüz, kurtarma işlemi sırasında ThinkPad bilgisayarınıza takılı değilse, DVD yazılımı ve CD kayıt yazılımı kurulmaz. Bu iki yazılımın sorunsuz bir biçimde kurulduğundan emin olmak için bir kurtarma işlemi gerçekleştirmeden önce optik sürücüyü Ultrabay Slim sürücüsüne kurun.
2. Kurtarma işlemi 2 saate kadar çıkabilir.

Dikkat: Birincil sabit disk bölümündeki (genellikle C sürücüsü) tüm dosyalar, kurtarma işlemi sırasında kaybedilecektir. Herhangi bir verinin üzerine yazmadan önce, bir ya da daha çok dosyayı başka bir ortamda saklama fırsatı verilir.

1. Mümkünse, tüm dosyalarınızı kaydettikten sonra işletim sisteminizi kapatın.
2. Bilgisayarınızı en az 5 saniye kapalı tutun.
3. Bilgisayarınızı açın. Görüntü birimini dikkatle izleyin. Ekranınızın sol alt köşesinde "To interrupt normal startup, press the blue Access IBM button" (Olağan başlatmayı kesmek için mavi Access IBM düğmesine basın) iletisi görüntülenirken Access IBM düğmesine basın. IBM Rescue and Recovery ekranı açılır.
4. **Restore your system** (Sisteminizi geri yükleyin) seçeneğini tıklatın.
5. **Restore my hard drive to the original factory state** (Sabit diskiye özgül fabrika ayarlarını geri yükle) seçeneğini ve **Next** (İleri) düğmesini tıklatın.
6. Ekrana gelen yönergeleri izleyin.
7. Kurtarma işlemi bittiğinde, Enter tuşuna basın. Bilgisayarınız önceden kurulmuş işletim sistemi, sürücüler ve yazılımlarla yeniden başlatılır.

Sabit Disk Sürücüsünün Büyütülmesi

Bilgisayarınızın veri saklama kapasitesini, daha büyük kapasiteli bir sabit disk sürücüsüyle değiştirerek artırabilirsiniz. IBM satıcısından ya da IBM pazarlama temsilcisinden yeni bir sabit disk sürücüsü satın alabilirsiniz.

Notlar:

1. Sabit disk sürücüsünü yalnızca, büyüteceğiniz ya da onarım yaptıracağınız zaman değiştirin. Sabit disk sürücüsünün bağlaçları ve yuvası sürekli değiştirmelere ya da sürücü değiştirilmesine göre tasarlanmamıştır.
2. İsteğe bağlı sabit disk sürücüsünde IBM Rescue and Recovery programı ve Product Recovery (Ürün Kurtarma) programı yer almıyor.

Dikkat

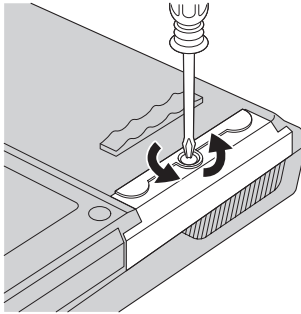
Sabit Disk Sürücüsünün Kullanılması

- Sürücüyü düşürmeyin ya da fiziksel darbelere uğratmayın. Sürücüyü, fiziksel şokları emebilecek yumuşak kumaş gibi bir malzemenin üzerine koyun.
- Sürücünün kapağına baskı uygulamayın.
- Bağlaca dokunmayın.

Sürücü çok hassastır. Gereken özeni göstermezseniz, sabit diskiniz bozulabilir ve üzerindeki veriler kaybolabilir. Sabit disk sürücüsünü çıkarmadan önce içerdiği tüm verileri yedekleyin ve bilgisayarı kapatın. Sistem çalışırken, bekleme ya da uyku kipindeyken sürücüyü kesinlikle çıkarmayın.

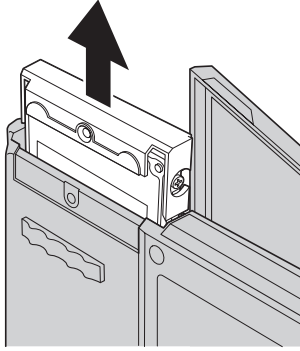
Sabit disk sürücüsünü değiştirmek için aşağıdaki işlemleri yapın:

1. **Bilgisayarı kapatın**; daha sonra AC bağdaştırıcısını ve tüm kabloları bilgisayarınızdan çıkarın.
2. Bilgisayarın görüntü birimini kapatın ve bilgisayarı ters çevirin.
3. Pili çıkarın.
4. Sabit disk sürücüsünün vidasını çıkarın.

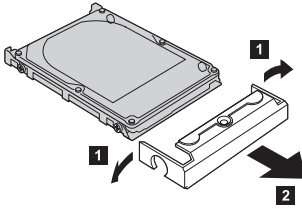


5. Bilgisayarın görüntü birimini açın; daha sonra, bilgisayarı yan çevirin ve kapağı bilgisayardan çekerek sabit disk sürücüsünü çıkarın.

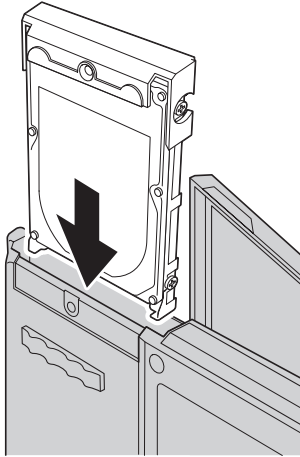
Sabit Disk Sürücüsünün Büyütülmesi



6. Sabit disk sürücüsünün kapağını çıkarın.



7. Kapağı yeni sabit disk sürücüsüne takın.
8. Sabit disk sürücüsünü ve kapağını, sabit disk sürücü yuvasına yerleştirin ve sıkı bir biçimde yerine oturduğundan emin olun.



9. Bilgisayarın görüntü birimini kapatın ve bilgisayarı ters çevirin. Vidayı yerine takın.
10. Pili yeniden takın.
11. Bilgisayarı düz çevirin. AC bağdaştırıcısını ve kabloları bilgisayarınıza takın.

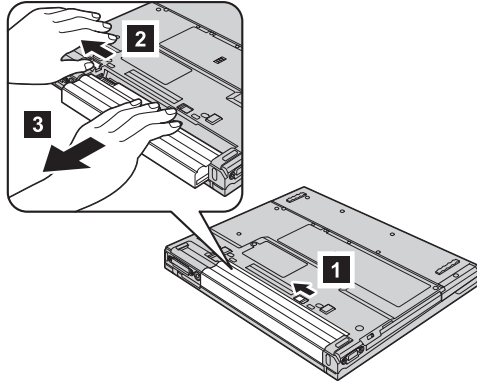
Pilin Deęiřtirilmesi

1. **Bilgisayarı kapatın ya da uyku kipine geirin.** Daha sonra AC baędařtırıcısını ve tüm kabloları bilgisayardan ıkarın.

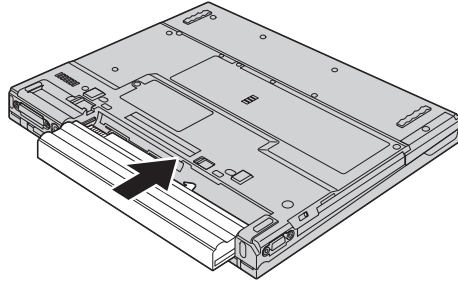
Not: PC kartı kullanıyorsanız, bilgisayar uyku kipine giremeyebilir. Böyle bir durumda, bilgisayarı kapatın.

2. Bilgisayarın görüntü birimini kapatın ve bilgisayarı ters evirin.
3. İki pil mandalı vardır. Pilin üzerindeki mandalı, açmak için sola kaydırın **1**. Daha sonra dięer mandalı sola kaydırın ve kilidi açın **2**. Pili ıkarırken, ikinci mandalı açık konumda tutun.

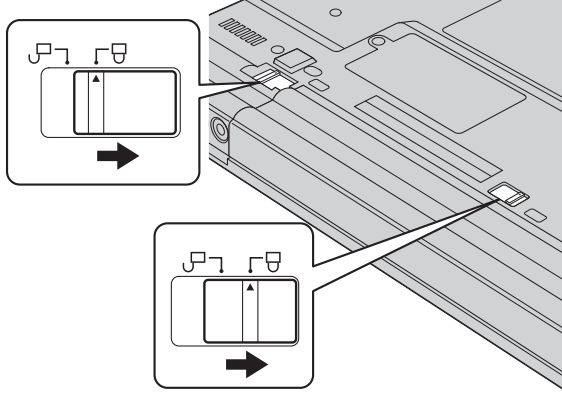
Not: 15 inlik modelde, pilin sol tarafında bulunan bir pil mandalı vardır.



4. Tam olarak doldurulmuş bir pil yerleřtirin.



5. Pil mandallarını kilitli konumlarına kaydırın.



6. Bilgisayarı döz çevirin. AC baędařtırıcısını ve kabloları bilgisayarınıza takın.

Bölüm 3. IBM'den Yardım ve Hizmet Alınması

Yardım ve hizmet alınması	38	IBM'in Aranması	38
Web'den Yardım Alınması	38	Tüm Dünyada Yardım Alınması	42

Yardıma ve hizmet alınması

IBM ürünlerine ilişkin yardıma, hizmet, teknik destek ya da yalnızca ek bilgi almak isterseniz, IBM'in kullanımınıza sunduğu çeşitli kaynaklardan yararlanabilirsiniz. Bu bölümde, IBM ve IBM ürünlerine ilişkin daha fazla bilgi edinmek için neler yapabileceğiniz ya da bir sorunla karşılaştığınızda gerekirse hizmet için nereye arayacağınıza ilişkin bilgiler sağlanmıştır.

Microsoft Service Packs (Microsoft Hizmet Paketleri), Windows ürün güncellemeleri için en son yazılım kaynağıdır. Bu paketlere Web'den yükleyerek (bağlantı ücretlendirilir) ya da CD-ROM aracılığıyla erişebilirsiniz. Daha fazla bilgi ve bağlar için, bkz. www.microsoft.com. IBM, IBM tarafından önceden yüklenmiş Microsoft Windows ürününe ilişkin Hizmet Paketleri'nin kuruluşuyla ya da bu paketlere ilişkin sorularla ilgili Kurulu ve Çalışan teknik destek sunmaktadır. Ek bilgi için "Dünyadaki telefon numaralarının listesi" sayfa 67 başlıklı konuda verilen telefon numaralarından IBM Destek Merkezi'ni arayın.

Web'den Yardım Alınması

İnternet'te IBM Personal Computing Web sitesi, IBM kişisel bilgisayara ürünleri ve desteğine ilişkin bilgi içerir. IBM Personal Computing ana sayfasının adresi şöyledir: www.ibm.com/pc

IBM, www.ibm.com/pc/support adresinde, mobil bilgi işleme ve ThinkPad bilgisayarlarına adanmış kapsamlı bir Web sitesi sunmaktadır. Sorunları çözmek, bilgisayarınızı kullanmanın yeni yollarını bulmak ve ThinkPad bilgisayarınızla çalışmayı çok daha kolaylaştıracak seçenekleri öğrenmek için bu Web sitesini araştırın.

Garanti Hizmetinin Alınabileceği Merkezler

Sorunu kendiniz çözmeye çalıştığınız halde hala dışarıdan yardıma gereksinim duyarsanız, garanti süresi boyunca, IBM PC Destek Merkezi'nden telefonla yardıma ve bilgi alabilirsiniz. Aşağıdaki hizmetlerden garanti süresi boyunca yararlanılabilir:

- Sorunun saptanması - Donanım sorununuzun olup olmadığını saptama ve sorunu düzeltmek için yapılacak işleme karar verme konularında size yardımcı olacak eğitimli personel vardır.
- IBM donanım onarımı - Sorunun, garanti kapsamındaki bir IBM donanımından kaynaklandığı belirlenirse, uygulanabilir hizmet düzeyini sağlamak üzere eğitimli hizmet personeli bulunmaktadır.
- Mühendislik düzeyindeki değişiklik yönetimi - Az rastlanmakla birlikte bir ürün satıldıktan sonra da yapılması gereken bazı değişiklikler ortaya çıkabilir. IBM ya da IBM tarafından yetkilendirilmiş bir yetkili satıcınız, donanımınıza uygulanabilecek EC'leri (Engineering Changes; Mühendislik Düzeyindeki Değişiklikler) seçecektir.

Aşağıdaki öğeler kapsam dışındadır:

- IBM ürünü olmayan ya da IBM garantisi kapsamında olmayan parçaların değiştirilmesi ya da kullanılması.

Not: Tüm garanti kapsamındaki parçalar, IBM FRU XXXXXXXX biçiminde 7 karakterlik bir tanıtıcı içerir.

- Yazılım sorunu kaynaklarının tanımlanması
- BIOS'un kuruluşun ya da büyütmenin bir parçası olarak yapılandırılması
- Aygıt sürücülerindeki değişiklikler ya da büyütme
- NOS'un (network operating systems; ağ işletim sistemleri) kuruluşu ve bakımı
- Uygulama programlarının kuruluşu ve bakımı

IBM garanti koşullarına ilişkin bilgiler için IBM donanım garantisine başvurun. Garanti hizmetinden yararlanmak için satın alma belgenizi sakladığınızdan emin olun.

IBM'i aradığınızda, teknik yardım temsilcisinin bilgisayar sorununuzu çözmek için yardım edebilmesi için mümkünse, bilgisayarınıza yakın bir yerde olun. Arama yapmadan önce en yeni sürücülerini ve sistem güncellemelerini yüklediğinizden, tanılama programlarını çalıştırdığınızdan ve bilgileri kaydettiğinizden emin olun. Teknik yardım için aradığınızda, şu bilgileri hazır bulundurun:

- Makine Tipi ve Modeli
- Bilgisayarınızın, görüntü biriminizin ve diğer bileşenlerin seri numaraları ya da satın alma belgeleri
- Sorunun tanımı
- Hata iletilerinin tam metni
- Sisteminize ilişkin donanım ve yazılım yapılandırma bilgileri

Telefon numaraları

Not: Telefon numaraları önceden bildirilmeden değiştirilebilir. En son IBM Destek Merkezi telefon numaraları ve çalışma saatleri için Destek Web sitesine bakın: www.ibm.com/pc/support

Ülke ya da Bölge	Dil	Telefon Numarası
Afrika		+44(0)1475 555 055
Arjantin	İspanyolca	0800-666-0011
Avustralya	İngilizce	131-426
Avusturya	Almanca	01-24592-5901
Bolivya	İspanyolca	0800-0189
Belçika	Felemenkçe	02-210 9820
	Fransızca	02-210 9800
Brezilya	Portekizce	55-11-3889-8986
Kanada	İngilizce/ Fransızca	1-800-565-3344 yalnızca Toronto içinde 416-383-3344
Şili	İspanyolca	800-224-488
Çin	Mandarin	800-810-1818
Çin (Hong Kong S.A.R.)	Kantonca İngilizce Putonghua	Ev Kişisel Bilgisayar 852-2825-7799 Ticari Kişisel Bilgisayar 852-8205-0333
Kolombiya	İspanyolca	980-912-3021
Kosta Rika	İspanyolca	284-3911
Danimarka	Danca	45 20 82 00
Dominik Cumhuriyeti	İspanyolca	566-4755 566-5161 dahili: 8201 1-200-1929 (Dominik Cumhuriyeti'nde ücretsiz)
Ekvador	İspanyolca	1-800-426911 (seçenek #4)
El Salvador	İspanyolca	250-5696
Finlandiya	Fince	09-459 69 60
Fransa	Fransızca	02 38 55 74 50
Almanya	Almanca	07032-1549 201
Guatemala	İspanyolca	335-8490

Ülke ya da Bölge	Dil	Telefon Numarası
Honduras	İspanyolca	Tegucigalpa ve San Pedro Sula 232-4222 San Pedro Sula 552-2234
Hindistan	İngilizce	1600-44-6666
Endonezya	Bahasa/Endonezce/İngilizce	800-140-3555
İrlanda	İngilizce	01-815-9202
İtalya	İtalyanca	02-7031-6101
Japonya	Japonca/İngilizce	0120-887-874 (Uluslararası aramalar) 81-46-266-1084
Kore	Kore Dili	82-2-3284-1500
Lüksemburg	Fransızca	298-977-5063
Malezya	İngilizce	1800-88-8558
Meksika	İspanyolca	001-866-434-2080
Orta Doğu		+44(0)1475 555 055
Hollanda	Felemenkçe	020-514 5770
Yeni Zelanda	İngilizce	0800-446-149
Nikaragua	İspanyolca	255-6658
Norveç	Norveççe	66 81 11 00
Panama	İspanyolca	206-6047
Peru	İspanyolca	0-800-50-866
Filipinler	İngilizce	1800-1888-1426
Portekiz	Portekizce	21-892-7147
Rusya	Rusça	095-940-2000
Singapur	İngilizce	1800-3172-888
İspanya	İspanyolca	91-714-7983
Sri Lanka	İngilizce	94-11-2448-442 94-11-2421-066
İsveç	İsveççe	08-477 4420
İsviçre	Almanca/Fransızca/İtalyanca	058-333-0900
Tayvan	Mandarin	886-2-8723-9799
Tayland	Thai	1800-299-225
Türkiye	Türkçe	00-800-211-40-32
Birleşik Krallık	İngilizce	0-1475-555 055

Ülke ya da Bölge	Dil	Telefon Numarası
Amerika Birleşik Devletleri	İngilizce	1-800-IBM-SERV (1-800-426-7378)
Uruguay	İspanyolca	000-411-005-6649
Venezuela	İspanyolca	0-800-100-2011
Vietnam	İngilizce/Vietnamca	Ho Chi Minh (84)-8-824-1474 Hanoi (84)-4-842-6316

Tüm Dünyada Yardım Alınması

Bilgisayarınızla seyahat ediyorsanız ya da bilgisayarınızı ThinkPad makine tipinin satıldığı ve IBM ya da garanti hizmetini gerçekleştirebilecek IBM satıcılarının hizmet verdiği bir ülkede kullanacaksanız, bilgisayarınız, International Warranty Service (Uluslararası Garanti Hizmeti) için hak kazanır.

Hizmet yöntemleri ve yordamları ülkelere göre değişir ve bazı hizmetler tüm ülkelerde sağlanamayabilir. International Warranty Service, hizmet sağlanan ülkedeki hizmet yöntemi (depo, müşteri tarafından teslim ya da müşteri yerinde değiştirme) aracılığıyla verilir. Bazı ülkelerdeki hizmet merkezleri, belirli bir makine tipinin tüm modelleri için hizmet sağlamayabilir. Bazı ülkelerde hizmet sırasında ücret alınabilir ve sınırlamalar uygulanabilir.

Bilgisayarınızın International Warranty Service için hak kazanıp kazanmadığını belirlemek ve bu hizmetin verildiği ülkelerin bir listesini görüntülemek için www.ibm.com/pc/support adresine gidin ve **Warranty** (Garanti) seçeneğini tıklayın. Hak kazanan IBM bilgisayarları dört basamaklı makine tiplerine göre tanımlanır. International Warranty Service hakkında ek bilgi almak için www.ibm.com adresindeki Service Announcement 601-034'e başvurun.

Ek A. Kablosuz İletişim Özelliğiyle İlgili Bilgiler

Kablosuz Birlikte Çalışabilirlik

Wireless LAN Mini-PCI Adapter ürünü, DSSS (Direct Sequence Spread Spectrum) ve/ya da OFDM (Orthogonal Frequency Division Multiplexing) radyo teknolojisine dayalı herhangi bir kablosuz LAN ürünüyle birlikte çalışabilir ve aşağıdaki standartlara uygundur:

- Institute of Electrical and Electronics Engineers tarafından tanımlanıp onaylanmış Kablosuz LAN IEEE 802.11a/b/g Standardı.
- WECA (Wireless Ethernet Compatibility Alliance) tarafından tanımlanan WiFi (Wireless Fidelity) sertifikası.

Bluetooth Eklenti Kartı, *Bluetooth* SIG tarafından tanımlanan *Bluetooth* Belirtimi 1.1 ve 1.2 ile uyumlu tüm *Bluetooth* ürünleriyle birlikte çalışacak şekilde tasarlanmıştır.

Bluetooth Eklenti Kartı aşağıdaki tanıtımları destekler:

- Sosyal Erişim
- Hizmet Saptama
- Dizisel Kapı
- Çevirmeli Ağ
- FAX
- PPP Kullanılarak LAN Erişimi
- Kişisel Alan Ağı
- Sosyal Nesne Değiş tokuşu
- Sosyal Nesne Verme
- Dosya Aktarımı
- Zamanuyumlulaştırma
- Ses Ağ Geçidi
- Kulaklık
- Yazıcı
- İnsan Arabirim Aygıtları (Klavye/Fare)
- Temel Görüntü
- Handsfree Özelliği

Kullanım Ortamı ve Sağlığınız

Wireless LAN Mini-PCI Adapter ve *Bluetooth* Eklenti Kartı , diğer radyo aygıtları gibi radyo frekansı elektromanyetik enerjisi yayar. Bununla birlikte, yayılan enerji düzeyi, cep telefonları gibi diğer kablosuz aygıtların yaydığı elektromanyetik enerji düzeyinden çok daha düşüktür.

Wireless LAN Mini-PCI Adapter ve *Bluetooth* Eklenti Kartı , radyo frekansı güvenlik standartlarında ve önerilerinde bulunan yönergelere uyduğu için, IBM'de, tümleşik

kablosuz kartların tüketiciler tarafından kullanılmasının güvenlik açısından herhangi bir sorun yaratmayacağı düşünülmektedir. Bu standartlar ve öneriler, bilimsel topluluğun görüş birliğiyle ve kapsamlı araştırma literatürünü sürekli gözden geçiren ve yorumlayan bilim adamlarının panel ve komitelerde yaptıkları görüşmeler sonucu ortaya çıkmıştır.

Bazı durum ya da ortamlarda, Wireless LAN Mini-PCI Adapter ya da *Bluetooth* Eklenti Kartı, bina sahibi ya da kurumun sorumlu temsilcileri tarafından sınırlandırılabilir. Bu durumlara şunlar örnek olabilir:

- Tümleşik kablosuz kartların uçaklarda yolculuk sırasında ya da hastanelerde kullanılması
- Diğer aygıtlarda ya da hizmetlerde parazite yol açma riskinin olduğu ya da zararlı kabul edildiği diğer ortamlar.

Kablosuz aygıtların belirli bir kurumda (örneğin, havaalanı ya da hastane) kullanımına ilişkin ilkelerden emin değilseniz, ThinkPad bilgisayarınızı açmadan önce, Wireless LAN Mini-PCI Adapter ürününü ya da *Bluetooth* Eklenti Kartı'nı kullanmak için izin istemeniz önerilir.

ABD ve Kanada'da Yetkili Kullanım

Genişletilmiş kanal kipine ilişkin aşağıdaki açıklama, sistem bu işlevi desteklediğinde geçerlidir. Bu işlevin desteklenip desteklenmediğini görmek için, genişletilmiş kanal kipini geçerli kılma yönergelerine başvurarak kurulan kablosuz iletişim kartının özelliklerine bakın.

Bu işlem, Genişletilmiş Kanal Kipi'ni destekleyen 802.11b kablosuz iletişim işlevine sahip sistemlerde uygulanabilir.

Bu aygıt yalnızca, kullanıldıkları coğrafyada kullanımlarına izin verilen Access Point ile kullanılabilir. Wi-Fi uyumlu olmayan bir Access Point ile bu aygıtın kullanılması ve sizin bulunduğunuz yerde kullanma yetkisinin olmaması durumunda, hükümet düzenlemeleri ihlal edilmiş olabilir. Ağ denetimcisine danışın, ürün el kitabına bakın ya da Access Point'in onay etiketiyle Access Point'in bulunduğunuz ülkede ya da coğrafi bölgede kullanılmasına izin verilip verilmediğini belirleyin.

“Genişletilmiş Kanal Kipi” yalnızca aygıt, ABD ve Kanada dışında çalıştırılırken, yetkisiz çalışma olasılığını ortadan kaldırmak için seçilmelidir. ABD ve Kanada dışında bu aygıtın “Genişletilmiş Kanal Kipi”nde kullanılması, ABD ve Kanada'da izin verilmeyen frekansların kullanılmasına neden olabilir. Wi-Fi uyumlu bir yetkili Kablosuz Access Point ile ya da Ad Hoc kipinde kullanıldığında, bu aygıt tüm coğrafyalarda izin verilen kipte çalışır.

Ülkeler arasında seyahat ederken seçilen frekansları yeniden yapılandırın.

Geniřletilmiř Kanal Kipinin Geerli Kılınması

Geniřletilmiř kanal kipine iliřkin ařađıdaki aıklama, sistem bu iřlevi desteklediđinde geerlidir. Bu iřlevin desteklenip desteklenmediđini denetlemek iin, geniřletilmiř kanal kipini geerli kılma ynergelerine bařvurarak kurulan kablosuz iletiřim kartının zelliklerine bakın.

ABD ve Kanada dıřındaki lkelerde, ek IEEE 802.11b kanalları destekleniyor olabilir. Access Point bađlama sorunu yařıyorsanız, ltfen sistem denetimcinize bařvurun ya da hangi kanalın kullanıldıđını ğrenmek iin Access Point’inizi denetleyin. 802.11b kanalı 12 ya da daha bykse, sonraki adımlarda “Extended Channel Mode” (Geniřletilmiř Kanal Kipi) zelliđini geerli kılmanız gerekebilir.

1. Windows 2000/XP iřletim sistemini bařlatın. Denetleyici ayrıcalıklarıyla oturum aın.
2. Masastndeki My Computer (Bilgisayarım) simgesini sađ tıklatın ve Properties (zellikler) seeneđini belirleyin.
3. Hardware (Donanım) etiketini ve Device Manager (Aygıt Yneticisi) dđmesini tıklatın.
4. Network Adapter (Ađ Bađdařtırıcısı) seeneđini ift tıklatın, bir kablosuz bađla aygıtı bulun, aygıtı sađ tıklatın ve Properties (zellikler) seeneđini belirleyin.
5. Advanced (Geliřmiř) etiketini tıklatın.
6. “Extended Channel Mode” (Geniřletilmiř Kanal Kipi) seeneđini ve “Enable” (Geerli Kıl) deđerini belirleyin.

Not: Bu iřlem, Geniřletilmiř Kanal Kipi’ni destekleyen 802.11b kablosuz iletiřim iřlevine sahip sistemlerde uygulanabilir.

Ek B. Garanti Bilgileri

Bu ek IBM Sınırlı Garanti Bildirimi'ni ve ThinkPad bilgisayarınıza ilişkin garanti bilgilerini içerir.

IBM Sınırlı Garanti Bildirimi Z125-4753-08 04/2004

Bölüm 1 - Genel Koşullar

*Bu Sınırlı Garanti Bildirimi, Bölüm 1 - Genel Koşullar, Bölüm 2 - Ülkeye Özgü Koşullar ve Bölüm 3 - Garanti Bilgileri olmak üzere üç bölümden oluşmaktadır. Bölüm 2'nin koşulları, Bölüm 1'in koşullarının yerine geçer. Bu Sınırlı Garanti Bildirimi'nde IBM tarafından sağlanan garantiler, yeniden satmak amacıyla değil, yalnızca kendi kullanımınız için satın aldığınız Makineler için geçerlidir. "Makine" terimi, IBM makinesi, aksamları, dönüştürmeleri, model büyütme, öğeleri, donatıları veya bunların herhangi bir bileşimi anlamındadır. "Makine" terimi, Makine üzerinde kurulu olarak gelen veya sonradan kurulan herhangi bir yazılım programını içermez. **Bu Sınırlı Garanti Bildirimi'nde yer alan hiçbir hüküm, tüketicinin sözleşme ile feragat edilemeyen veya sınırlandırılmayan kanuni haklarını etkilemez.***

Garanti Kapsamına Girenler

IBM, her bir Makine'nin 1) malzeme ve işçilik hataları içermeyeceğini ve 2) IBM'in istek üzerine sağlanan Resmi Olarak Yayınlanan Belirtilmelere ("Belirtilmeler") uygun olacağını garanti eder. Makine için garanti süresi Bölüm 3 - Garanti Bilgileri'nde belirtilen orijinal Kuruluş Tarihinde başlar. IBM veya yetkili satıcınız tarafından tersi belirtilmedikçe Kuruluş Tarihi, faturanızın ya da satış makbuzunuzun tarihidir. Birçok aksam, dönüştürme veya model büyütmede, parçaların çıkarılıp IBM'e geri verilmesi gerekir. Çıkarılan parçanın yerine takılan her parça, çıkarılan parçanın sahip olduğu garanti hizmeti durumuna sahip olur. IBM tarafından tersi belirtilmedikçe bu garantiler, yalnızca Makine'yi satın almış olduğunuz ülke ya da bölgede geçerlidir.

BU GARANTİLER SİZE MÜNHASIR GARANTİLERDİR VE TİCARİLİK VE BELİRLİ BİR AMACA UYGUNLUK İÇİN ZİMNİ GARANTİLER VEYA KOŞULLAR DA DAHİL, ANCAK BUNLARLA SINIRLI OLMAMAK ÜZERE, HER TÜRLÜ DİĞER AÇIK VEYA ZİMNİ GARANTİ VE KOŞULLARIN YERİNE GEÇER. BAZI ÜLKELER YA DA HUKUK DÜZENLERİ, AÇIK VEYA ZİMNİ GARANTİLERİN KAPSAM DIŞI TUTULMASINA İZİN VERMEZ. O ZAMAN, YUKARIDAKİ KAPSAM DIŞI TUTMA SİZİN İÇİN GEÇERLİ OLMAZ. BU DURUMDA BU TİP GARANTİLER GARANTİ SÜRESİYLE SINIRLIDIR. BU SÜREDEDEN SONRA GARANTİLER GEÇERLİ DEĞİLDİR. BAZI ÜLKELER YA DA HUKUK DÜZENLERİ ZİMNİ GARANTİLERİN NE KADAR SÜREYLE UYGULANACAĞI KONUSUNDA KISITLAMA GETİRİLMESİNE İZİN VERMEZ. BU DURUMDA YUKARIDAKİ KISITLAMA SİZİN İÇİN GEÇERLİ OLMAZ.

Garanti Kapsamı Dışındakiler

Bu garanti aşağıdakileri kapsamaz:

- Makine üzerinde kurulu olarak gelen veya Makine ile gönderilen veya sonradan kurulan yazılım programları;
- Hatalı kullanım (IBM tarafından yazılı olarak onaylananlar dışında bir Makine kapasitesi ya da olanağının kullanılması da dahildir ancak hepsi bununla sınırlı değildir), kaza, değişiklik, uygun olmayan fiziksel ortam veya işletim ortamından veya sizin tarafınızdan yapılan uygun olmayan bir bakımdan kaynaklanan arızalar;
- IBM'in sorumluluğu altında olmayan bir üründen kaynaklanan arızalar; ve
- Tüm IBM dışı ürünler. Bunlara IBM'in sizden gelen bir istek üzerine tedarik ederek, IBM Makinesi ile birlikte sağladığı veya IBM Makinesi ile bütünleştiği IBM dışı ürünler de dahildir.

Garanti, Makine veya parçaların üzerindeki tanıtm etiketlerinin sökülmesi veya değiştirilmesi halinde de geçerliliğini yitirir.

IBM, bir Makine'nin kesintisiz veya hatasız çalışacağını garanti etmez.

Garanti kapsamında bir Makine'ye verilen herhangi bir teknik veya başka destek (örneğin telefon aracılığıyla "nasıl yapılır?" tipi sorulara ve Makine'nin hazırlığı ve kuruluşuna ilişkin destek), **HERHANGİ BİR GARANTİ OLMAKSIZIN** sağlanır.

Garanti Hizmetinin Alınması

Makine garanti süresi içinde garanti edildiği gibi çalışmazsa, garanti hizmeti almak için IBM'e ya da yetkili satıcınıza başvurun. Makine'yi IBM'e kaydettirmediyseniz, bu aşamada garanti hizmeti almaya hakkınız olduğunun ispatlanması için sizden satın alma belgenizi göstermeniz istenebilir.

IBM'in Sorunların Çözülmesi İçin Yapacakları

Hizmet için IBM'e başvurduğunuzda, IBM'in belirlediği sorun saptama ve çözme yordamlarını izlemeniz gerekir. Sorunuza ilişkin ilk belirleme telefonla görüştüğünüz bir teknisyen tarafından yapılabilir ya da elektronik yoldan IBM'in Web sitesine erişebilirsiniz.

Makineniz için geçerli olan garanti hizmeti tipi Bölüm 3'te Garanti Bilgileri'nde belirtilmektedir.

Belirli Makine Kodlarının (IBM Makinesi ile gönderilen mikrokod, temel giriş/çıkış sistem kodu ("BIOS" olarak adlandırılır), yardımcı programlar, aygıt sürücüler ve tanılama programları) ve diğer yazılım güncellemelerinin IBM Internet Web sayfalarından veya diğer elektronik ortamlardan indirilmesi ve IBM'in sağladığı yönergeleri izleyerek kurulması sizin sorumluluğunuzdadır.

Sorununuz Müşteri tarafından değiştirilebilir bir birim (Customer Replacable Unit; "CRU") (örneğin, klavye, fare, hoparlör, bellek, sabit disk sürücüsü gibi) ile çözülebiliyorsa, IBM bu CRU'ları size gönderir, parçaları kendiniz değiştirebilirsiniz.

Makineniz garanti süresi içinde işlevlerini garanti edildiği gibi yerine getirmez ve sorun telefonla ya da elektronik olarak, Makine Kodu'nun uygulanmasıyla, yazılım güncellemeleriyle ya da CRU ile çözümlenemezse, IBM ya da yetkili satıcınız (IBM garanti hizmeti sağlaması için yetki vermişse) 1) Makine'yi garanti edildiği biçimde çalışacak şekilde onarır ya da 2) işlevsel açıdan en azından eşdeğer bir ürünle değiştirir. IBM yukarıdakilerin ikisini de gerçekleştiremezse, Makine'yi satın aldığımız yere iade edebilir ve paranızı geri alabilirsiniz.

IBM veya yetkili satıcınız, Makine'ye uygun mühendislik düzeyindeki değişiklikleri yönetir ve kurar.

Makine ya da Parçanın Değiştirilmesi

Garanti hizmeti kapsamında bir Makine veya parça değiştirildiğinde, eski Makine veya parça IBM'in veya yetkili satıcının, yerine konan ise sizin malınız olur. Çıkan tüm birimlerin orijinal ve değişikliğe uğramamış olduğunu beyan edersiniz. Yerine takılan birimler yeni olmayabilir, ancak iyi çalışır durumda ve en azından değiştirilenle işlevsel olarak eşdeğerde olacaktır. Yerine takılan birimler, değiştirilen birimin garanti hizmeti durumunda olur.

Ek Sorumluluklarınız

IBM veya yetkili satıcınız bir Makine veya parçayı değiştirmeden önce, garanti kapsamında olmayan tüm aksamaları, parçaları, değişiklikleri ve bağlantıları sökmeyi kabul etmiş sayılırsınız.

Ayrıca:

1. Makine'nin, değiştirilmesini engelleyecek hiçbir kanuni zorunluluk veya kısıtlama altında olmamasını sağlamayı;
2. sahibi olmadığımız bir Makine'ye IBM'in veya satıcınızın hizmet verebilmesi için Makine'nin sahibinden yetki almayı; ve
3. uygun oldukça, hizmet isteğinde bulunmadan önce:
 - a. IBM'in veya yetkili satıcınızın sağladığı hizmet isteği yordamlarını izlemeyi;
 - b. Makinedeki tüm program ve verileri yedeklemeyi veya güvenlik altına almayı;
 - c. Yükümlülüklerini yerine getirebilmesi için IBM'in veya yetkili satıcınızın tesisinize yeterli, özgür ve güvenli olarak erişmesine olanak tanımayı ve
 - d. Makine'nin yeri değiştiğinde IBM'e veya yetkili satıcınıza bilgi vermeyi
4. (a) tanımlanmış ya da tanımlanabilir kişilerle ilgili tüm bilgilerin (Kişisel Bilgiler) Makineden (teknik olanaklar dahilinde) silinmesini sağlamayı, (b) diğer kişisel bilgilerin veya IBM ya da yetkili satıcınızın bu Sınırlı Garanti Bildirimi kapsamındaki yükümlülüklerini yerine getirmesi için gerekli görülen bilgilerin (buna bu gibi işlemler için Makine'nin dünyanın diğer yerlerindeki IBM hizmet merkezlerine gönderilmesi de dahildir) IBM, yetkili satıcınız ya da IBM sağlayıcısı tarafından sizin adınıza işlenmesine izin vermeyi, (c) bu işlemlerin bu tür Kişisel Veriler için geçerli olan yasalara uygun olduğu konusunda güvence vermeyi kabul edersiniz.

Sorumlulukların Sınırı

Makine yalnızca 1) IBM'in zilyedliğindeyken veya 2) nakliye ücretinden IBM'in sorumlu olduğu durumlarda sevk edilirken doğan kayıp ve hasarlardan IBM sorumludur.

IBM veya yetkili satıcımız, IBM'e herhangi bir amaçla geri verdiğiniz Makine içindeki gizli, size özel veya kişisel bilgilerden sorumlu değildir. Makine'yi geri vermeden önce bu tip bilgileri silmeniz gerekir.

IBM'in kusurundan veya sorumluluklarını yerine getirmemesinden kaynaklanan zararınızı talep etmeye hak kazandığınız durumlar olabilir. Bu tür durumların her birinde (esasa ilişkin ihlal, ihmal, yanlış beyan ve diğer sözleşme veya haksız fiil iddiaları da dahil olmak üzere), yürürlükteki kanunlar ile feragat edilemeyen veya sınırlandırılmayan sorumluluklar hariç, IBM'den zararınızı tazmin etmeye neden olan hukuki dayanak her ne olursa olsun, IBM yalnızca

1. bedensel yaralanma (ölüm dahil), taşınmaz ve taşınabilir kişisel maddi mallara verilen hasarlardan ve
2. iddia konusu Makine'nin ücreti (sürekli ücret ise, 12 aylık ücreti) ile sınırlı olmak koşuluyla, diğer gerçek doğrudan zararlardan sorumludur. Bu maddede, "Makine" terimi, Makine Kodunu ve Lisanslı İç Kodu ("LIC") da içerir.

Bu sınır, IBM'in sağlayıcıları ve yetkili satıcımız için de geçerli olup IBM'in, IBM'in sağlayıcılarının ve yetkili satıcılarının toplu olarak sorumlu oldukları azami tutardır.

OLASILIKLARI ÖNCEDEN BİLDİRİLMİŞ OLSA BİLE IBM, SAĞLAYICILARI VEYA YETKİLİ SATICILARI, 1) ÜÇÜNCÜ KİŞİLERİN ZARARLAR NEDENİYLE SİZE YÖNELTİĞİ İDDİALARDAN (YUKARIDAKİ PARAGRAFTA YER ALAN 1. MADDEDE BELİRTİLEN KOŞUL DIŞINDA); 2) VERİLERDEKİ KAYIP VEYA HASARDAN; 3) ÖZEL, ARIZİ VEYA DOLAYLI ZARARLARDAN VEYA SONUÇTA ORTAYA ÇIKAN EKONOMİK ZARARLARDAN; VEYA 4) KAR KAYBI, GELİR KAYBI, İTİBAR KAYBI VEYA BEKLENEN TASARRUFUN KAYBINDAN HİÇBİR KOŞULDA SORUMLU OLMAZ. BAZI ÜLKELER VEYA HUKUK DÜZENLERİ, ARIZİ VEYA SONUÇTA ORTAYA ÇIKAN ZARARLARIN KAPSAM DIŞI TUTULMASINA VEYA KISITLANMASINA İZİN VERMEZ, BU DURUMDA YUKARIDAKİ KISITLAMA VEYA KAPSAM DIŞI TUTMALAR SİZİN İÇİN GEÇERLİ OLMAZ. BAZI ÜLKELER YA DA HUKUK DÜZENLERİ ZİMNİ GARANTİLERİN NE KADAR SÜREYLE UYGULANACAĞI KONUSUNDA KISITLAMA GETİRİLMESİNE İZİN VERMEZ. BU DURUMDA YUKARIDAKİ KISITLAMA SİZİN İÇİN GEÇERLİ OLMAZ.

Yürürlükteki Yasa

Her iki taraf da, kanunların ihtilafı prensipleri dikkate alınmaksızın, bu sözleşmenin konusundan doğan veya bir şekilde bu Sözleşmenin konusu ile ilgili hakların, görevlerin ve yükümlülüklerin, Makine'yi satın almış olduğunuz ülkenin kanunlarına tabi olup, yine bunların yorumlanması ve uygulanmasında bu kanunların geçerli olduğunu kabul ederler.

BU GARANTİLER SİZE BELİRLİ YASAL HAKLAR VERİR. AYRICA BİR HUKUK DÜZENİNDEN DİĞERİNE DEĞİŞEBİLEN BAŞKA EK HAKLARINIZ DA OLABİLİR.

Yargı Yetkisi

Tüm hak, görev ve yükümlülüklerimiz için Makine'yi satın almış olduğunuz ülkenin mahkemeleri yetkili olacaktır.

Bölüm 2 - Ülkeye Özgü Koşullar

AMERİKA KITASI

ARJANTİN

Yargı Yetkisi: *Aşağıdaki cümle birinci cümleden sonra eklenir:*

Bu Sınırlı Garanti Bildirimi'nin konusundan doğan her türlü uyuşmazlık yalnızca Buenos Aires şehrinin adi ticaret mahkemeleri (Ordinary Commercial Court) tarafından çözülür.

BOLİVYA

Yargı Yetkisi: *Aşağıdaki cümle birinci cümleden sonra eklenir:*

Bu Sınırlı Garanti Bildirimi'nin konusundan doğan her türlü uyuşmazlık yalnızca La Paz şehrinin mahkemeleri tarafından çözülür.

BREZİLYA

Yargı Yetkisi: *Aşağıdaki cümle birinci cümleden sonra eklenir:*

Bu Sınırlı Garanti Bildirimi'nin konusundan doğan her türlü uyuşmazlık Rio de Janeiro, RJ mahkemeleri tarafından çözülür.

ŞİLİ

Yargı Yetkisi: *Aşağıdaki cümle birinci cümleden sonra eklenir:*

Bu Sınırlı Garanti Bildirimi'nin konusundan doğan her türlü uyuşmazlık yalnızca Santiago Sivil Adalet Mahkemeleri tarafından çözülür.

KOLOMBİYA

Yargı Yetkisi: *Aşağıdaki cümle birinci cümleden sonra eklenir:*

Bu Sınırlı Garanti Bildirimi'nin konusundan doğan her türlü uyuşmazlık yalnızca Kolombiya Cumhuriyeti Hakimleri tarafından çözülür.

EKVADOR

Yargı Yetkisi: *Aşağıdaki cümle birinci cümleden sonra eklenir:*

Bu Sınırlı Garanti Bildirimi'nin konusundan doğan her türlü uyuşmazlık yalnızca Quito Hakimleri tarafından çözülür.

MEKSİKA

Yargı Yetkisi: *Aşağıdaki cümle birinci cümleden sonra eklenir:*

Bu Sınırlı Garanti Bildirimi'nin konusundan doğan her türlü uyuşmazlık yalnızca Mexico City Federal Bölgesi Mahkemeleri tarafından çözülür.

PARAGUAY

Yargı Yetkisi: *Aşağıdaki cümle birinci cümleden sonra eklenir:*

Bu Sınırlı Garanti Bildirimi'nin konusundan doğan her türlü uyuşmazlık yalnızca Asuncion şehrinin mahkemeleri tarafından çözülür.

PERU

Yargı Yetkisi: *Aşağıdaki cümle birinci cümleden sonra eklenir:*

Bu Sınırlı Garanti Bildirimi'nin konusundan doğan her türlü uyuşmazlık yalnızca Lima, Cercado Yargı Bölgesinin Hakimleri ve Mahkemeleri tarafından çözülür.

Sorumlulukların Sınırı: *Aşağıdaki paragraf bu bölümün sonuna eklenmiştir:* Peru Medeni Yasası'nda yer alan 1328. maddeye uygun olarak, bu bölümde belirtilen kısıtlamalar ve kapsam dışı tutmalar IBM'in bilerek gerçekleştirdiği suistimal ("dolo") ya da büyük ihmaller ("culpa inexcusable") sonucu ortaya çıkan zararlar için geçerli değildir.

URUGUAY

Yargı Yetkisi: *Aşağıdaki cümle birinci cümleden sonra eklenir:*

Bu Sınırlı Garanti Bildirimi'nin konusundan doğan her türlü uyuşmazlık yalnızca Montevideo Şehir Mahkemesinin Yargısı'yla çözülür.

VENEZUELA

Yargı Yetkisi: *Aşağıdaki cümle birinci cümleden sonra eklenir:*

Bu Sınırlı Garanti Bildirimi'nin konusundan doğan her türlü uyuşmazlık yalnızca Karakas Şehri'nin Metropolitan Bölgesi Mahkemeleri tarafından çözülür.

KUZEY AMERİKA

Garanti Hizmetinin Alınması: *Bu Bölüm'e aşağıdaki paragraf eklenir:*

Kanada'da veya Amerika Birleşik Devletleri'nde IBM'den garanti hizmeti almak için, 1-800-IBM-SERV'i (426-7378) arayın.

KANADA

Sorumlulukların Sınırı: *Aşağıdaki madde, bu Bölüm'ün 1. maddesinin yerine geçer:*

1. IBM'in ihmali nedeniyle bedensel yaralanma (ölüm dahil), taşınmaz ve taşınabilir kişisel maddi mallara verilen hasar; ve

Yürürlükteki Yasa: *Aşağıdaki tanımlama, birinci cümledeki "Makine'yi aldığımız ülkenin kanunları" tanımlamasının yerine geçer:*

Ontario Bölgesi kanunları

AMERİKA BİRLEŞİK DEVLETLERİ

Yürürlükteki Yasa: *Aşağıdaki tanımlama, birinci cümledeki "Makine'yi aldığımız ülkenin kanunları" tanımlamasının yerine geçer:*

New York Eyaleti kanunları

ASYA PASİFİK

AVUSTRALYA

Garanti Kapsamına Girenler: *Bu Bölüm'e aşağıdaki paragraf eklenir:*

Bu bölümde belirtilen garantiler, 1974 tarihli ticari uygulamalar yasası (Trade Practices Act 1974) ve diğer benzeri kanuni düzenlemeler gereğince sahip olduğunuz haklara ek olarak sağlanır ve kapsamı ilgili yasa ile belirtilenle sınırlıdır.

Sorumlulukların Sınırı: *Bu Bölüm'e aşağıdaki paragraf eklenir:*

IBM'in 1974 tarihli ticari uygulamalar yasasınca (Trade Practices Act 1974) veya benzer kanuni düzenlemelerle belirtilen koşulları veya garantileri ihlal etmesi durumunda, IBM'in sorumluluğu makinelerin onarımı veya değiştirilmesi veya eşdeğer makine verilmesiyle sınırlıdır. Bu koşul veya garantiler satış hakkı, haklı zilyedlik veya üzerinde herhangi bir kısıtlama olmayan mülkiyet hakkı ile ilgiliyse veya makineler genellikle kişisel kullanım ve evde kullanım amacıyla alınan makinelerse, burada belirtilen kısıtlamaların hiçbirisi geçerli değildir.

Yürürlükteki Yasa: *Aşağıdaki tanımlama, birinci cümledeki "Makine"yi aldığımız ülkenin kanunları" tanımlamasının yerine geçer:*

Eyalet veya Bölge kanunları

KAMBOÇYA VE LAOS

Yürürlükteki Yasa: *Aşağıdaki tanımlama, birinci cümledeki "Makine"yi satın aldığımız ülkenin kanunları" tanımlamasının yerine geçer:*

ABD, New York Eyaleti yasaları

KAMBOÇYA, ENDONEZYA VE LAOS

Hakemlik: *Bu başlığın altına aşağıdaki ifade eklenir:*

Bu Sınırlı Garanti Bildirimi'nin konusundan veya bir şekilde bu Bildirim'le ilgili olarak doğan tüm ihtilaflar Singapur'da, Singapur Uluslararası Hakemlik Merkezinin o sırada yürürlükte olan Hakemlik Kurallarına (SIAC Kuralları) uygun olarak yürütülecek hakemlik sonucunda karara bağlanır. Hakem kararı tarafların itiraz hakkı olmaksızın nihai ve bağlayıcıdır ve yazılı olmak kaydıyla konuya ilişkin kararı ve mer'i kanun hükümlerinin uygulanmasıyla varılan sonuçları belirtir.

Hakem sayısı üç olarak belirlenmiştir; anlaşmazlığa taraf olanların birer hakem atama hakkı vardır. Tarafların atadığı iki hakem, anlaşmazlığın halline başkanlık etmek üzere üçüncü bir hakem atar. Başkanlık görevinin boş kalması durumunda, görevi SIAC başkanı devralır. Diğer görevlerin boş kalması durumunda, bu boşluğu doldurmak, adayı gösteren ilgili tarafın görevidir. Dava muamelesi makamın boşaldığı aşamadan itibaren devam eder.

Taraflardan biri, diğeri bir hakem tayin ettikten sonraki 30 gün içinde hakem tayin etmeyi reddederse veya herhangi bir başka sebeple hakem tayin edemezse, kurallara uygun olarak tayin edilmiş geçerli bir hakem olması koşuluyla bu ilk hakem tek başına görev yapar.

Tüm dava muameleleri, sunulan belgeler de dahil olmak üzere, İngilizce olarak yürütülür. Bu Sınırlı Garanti Bildirimi'nin İngilizce olarak hazırlanan kopyası diğer tüm dillerdeki kopyalardan öncelikli olarak uygulanır.

HONG KONG S.A.R. - ÇİN VE MACAU S.A.R. - CHINA

Yürürlükteki Yasa: *Aşağıdaki tanımlama, birinci cümledeki "Makine"yi satın aldığınız ülkenin kanunları" tanımlamasının yerine geçer:*

Çin, Hong Kong Özel İdare Bölgesi (S.A.R.) yasaları

HİNDİSTAN

Sorumlulukların Sınırı: *Aşağıdaki maddeler, bu Bölüm'ün 1. ve 2. maddelerinin yerine geçer:*

1. bedensel yaralanma (ölüm dahil), taşınmaz mallar ve kişisel maddi mallara verilen hasardan sorumluluk, IBM'in ihmali nedeniyle ortaya çıkanla sınırlıdır; ve
2. IBM'in bu Sınırlı Garanti Bildirimi'ne uygun olarak hareket etmemesi nedeniyle ortaya çıkan diğer fiili zarar durumunda, IBM'in sorumluluğu iddia konusu makine için ödemiş olduğunuz ücretle sınırlıdır. Bu maddede, "Makine" terimi, Makine Kodunu ve Lisanslı İç Kodu ("LIC") da içerir.

Hakemlik: *Bu başlığın altına aşağıdaki ifade eklenir:*

Bu Sınırlı Garanti Bildirimi'nin konusundan veya bir şekilde bu Bildirim'le ilgili olarak doğan tüm ihtilaflar Hindistan'ın Bangalore şehrinde , o sırada yürürlükte olan Hindistan yasalarına uygun olarak yürütülecek hakemlik sonucunda karara bağlanır. Hakem kararı tarafların itiraz hakkı olmaksızın nihai ve bağlayıcıdır ve yazılı olmak kaydıyla konuya ilişkin kararı ve mer'i kanun hükümlerinin uygulanmasıyla varılan sonuçları belirtir.

Hakem sayısı üç olarak belirlenmiştir; anlaşmazlığa taraf olanların birer hakem atama hakkı vardır. Tarafların atadığı iki hakem, anlaşmazlığın halline başkanlık etmek üzere üçüncü bir hakem atar. Başkanlık görevinin boş kalması durumunda, görevi Hindistan Baro Meclisi devralır. Diğer görevlerin boş kalması durumunda, bu boşluğu doldurmak, adayı gösteren ilgili tarafın görevidir. Dava muamelesi makamın boşaldığı aşamadan itibaren devam eder.

Taraflardan biri, diğeri bir hakem tayin ettikten sonraki 30 gün içinde hakem tayin etmeyi reddederse veya herhangi bir başka sebeple hakem tayin edemezse, kurallara uygun olarak tayin edilmiş geçerli bir hakem olması koşuluyla bu ilk hakem tek başına görev yapar.

Tüm dava muameleleri, sunulan belgeler de dahil olmak üzere, İngilizce olarak yürütülür. Bu Sınırlı Garanti Bildirimi'nin İngilizce olarak hazırlanan kopyası diğer tüm dillerdeki kopyalardan öncelikli olarak uygulanır.

JAPONYA

Yürürlükteki Yasa: *Bu Bölüm'e aşağıdaki cümle eklenir:*

Bu Sınırlı Garanti Bildirimi'ne ilişkin her türlü tereddüt, öncelikle taraflar arasında iyi niyet ve karşılıklı güven ilkesine dayanarak çözülmeye çalışılacaktır.

MALEZYA

Sorumlulukların Sınırı: Beşinci paragrafından 3. maddesinde geçen "**ÖZEL**" sözcüğü kaldırılmıştır.

YENİ ZELANDA

Garanti Kapsamına Girenler: *Bu Bölüm'e aşağıdaki paragraf eklenir:*

Bu bölümde belirtilen garantiler, 1993 tarihli tüketici garantileri yasası (Consumer Guarantees Act 1993) veya diğer yasalar gereğince muaf tutulamayacak veya sınırlandırılmayacak haklara ek olarak sağlanır. 1993 tüketici garantileri yasası, Makine'yi bu Yasa'da belirtilen ticari amaçlar için aldıysanız, IBM'in sağladığı hiçbir makine için geçerli değildir.

Sorumlulukların Sınırı: *Bu Bölüm'e aşağıdaki paragraf eklenir:*

Makineler tüketici garantileri yasasında belirtilen Ticari amaçlar için satın alınmadıysa, bu Bölüm'deki sınırlamalara, Yasa'da belirtilen sınırlamalar uygulanır.

ÇİN HALK CUMHURİYETİ

Yürürlükteki Yasa: *Aşağıdaki tanımlama, birinci cümledeki "Makine'yi aldığınız ülkenin kanunları" tanımlamasının yerine geçer:*

ABD, New York Eyaleti yasaları (yerel yasalarda aksi belirtilmedikçe).

FİLİPİNLER

Sorumlulukların Sınırı: *Beşinci paragraftaki 3. madde aşağıdaki gibi değiştirilmiştir:*

ÖZEL (CÜZİ TAZMİNAT MAHİYETİNDEKİ VE CEZA TEŞKİL EDEN ZARARLAR DA DAHİL), MANEVİ, ARIZİ YA DA DOLAYLI ZARARDAN VEYA SONUÇTA ORTAYA ÇIKAN EKONOMİK ZARARDAN; YA DA

Hakemlik: Bu başlığın altına aşağıdaki ifade eklenir:

Bu Sınırlı Garanti Bildirimi'nin konusundan veya bir şekilde bu Bildirim'le ilgili olarak doğan tüm ihtilaflar Filipinler'in Metro Manila şehrinde, o sırada yürürlükte olan Filipin yasalarına uygun olarak yürütülecek hakemlik sonucunda karara bağlanır. Hakem kararı tarafların itiraz hakkı olmaksızın nihai ve bağlayıcıdır ve yazılı olmak kaydıyla konuya ilişkin kararı ve mer'i kanun hükümlerinin uygulanmasıyla varılan sonuçları belirtir.

Hakem sayısı üç olarak belirlenmiştir; anlaşmazlığa taraf olanların birer hakem atama hakkı vardır. Tarafların atadığı iki hakem, anlaşmazlığın halline başkanlık etmek üzere üçüncü bir hakem atar. Başkanlık görevinin boş kalması durumunda, görevi Filipinler İhtilaf Çözüm Merkezi (Philippine Dispute Resolution Center, Inc.) başkanı devralır. Diğer görevlerin boş kalması durumunda, bu boşluğu doldurmak, adayı gösteren ilgili tarafın görevidir. Dava muamelesi makamın boşaldığı aşamadan itibaren devam eder.

Taraflardan biri, diğeri bir hakem tayin ettikten sonraki 30 gün içinde hakem tayin etmeyi reddederse veya herhangi bir başka sebeple hakem tayin edemezse, kurallara uygun olarak tayin edilmiş geçerli bir hakem olması koşuluyla bu ilk hakem tek başına görev yapar.

Tüm dava muameleleri, sunulan belgeler de dahil olmak üzere, İngilizce olarak yürütülür. Bu Sınırlı Garanti Bildirimi'nin İngilizce olarak hazırlanan kopyası diğeri tüm dillerdeki kopyalardan öncelikli olarak uygulanır.

SİNGAPUR

Sorumlulukların Sınırı: *Beşinci paragraftaki 3. maddede "ÖZEL" ve "EKONOMİK" sözcükleri kaldırılmıştır.*

AVRUPA, ORTA DOĞU, AFRİKA (EMEA)

AŞAĞIDAKİ KOŞULLAR TÜM EMEA ÜLKELERİ İÇİN GEÇERLİDİR:

Bu Sınırlı Garanti Bildirimi'nin koşulları, IBM'den veya bir IBM yetkili satıcısından alınan Makineler için geçerlidir.

Garanti Hizmetinin Alınması

Batı Avrupa (Andora, Avusturya, Belçika, Kıbrıs Rum kesimi, Çek Cumhuriyeti, Danimarka, Estonya, Finlandiya, Fransa, Almanya, Yunanistan, Macaristan, İzlanda, İrlanda, İtalya, Letonya, Liechtenstein, Litvanya, Lüksemburg, Malta, Monaco, Hollanda, Norveç, Polonya, Portekiz, San Marino, Slovakya, Slovenya, İspanya, İsveç, İsviçre, İngiltere (Birleşik Krallık), Vatikan Devleti ve anlaşmanın başlangıcından sonra Avrupa Birliği'ne eklenen herhangi bir ülke) için aşağıdaki paragraf eklenecektir:

Batı Avrupa'da edinilen Makinelere ilişkin garanti, Makine bu ülkelerde duyurulduğu ve piyasaya sunulduğu sürece tüm Batı Avrupa ülkeleri için geçerlidir.

Yukarıda belirtilen Batı Avrupa ülkelerinden birinde bir IBM Makine'si satın alırsanız, Makine için garanti hizmetini bu ülkelerin herhangi birinde, (1) garanti hizmeti vereceği onaylanan bir IBM yetkili satıcısından veya (2) IBM'den (Makine'yi hizmet almak istediğiniz ülkede duyurmuş veya piyasaya sunmuşsa) alabilirsiniz.

Arnavutluk, Ermenistan, Beyaz Rusya (Belarus), Bosna/Hersek, Bulgaristan, Hırvatistan, Çek Cumhuriyeti, Gürcistan, Macaristan, Kazakistan, Kırgızistan, Yugoslavya Federal Cumhuriyeti, Eski Yugoslav Makedon Federal Cumhuriyeti (FYROM), Moldovya, Polonya, Romanya, Rusya, Slovak Cumhuriyeti, Slovenya veya Ukrayna'da bir Kişisel Bilgisayar satın aldıysanız, Makine için garanti hizmetini bu ülkelerden herhangi birinde (1) garanti hizmeti vereceği onaylanmış bir IBM yetkili satıcısından veya (2) IBM'den alabilirsiniz.

Bir Orta Doğu veya Afrika ülkesinde bir Makine satın alırsanız, Makine için garanti hizmetini, Makine'yi satın aldığınız ülkede garanti hizmeti veren bir IBM teşebbüsü varsa bu teşebbüsten veya IBM tarafından bu ülkede söz konusu Makine'ye uygun

garanti hizmeti vermesi konusunda onaylanmış bir IBM yetkili satıcısından alabilirsiniz. Afrika'da garanti hizmeti, yetkili bir IBM hizmet sağlayıcısının 50 km'lik sınırları içinde alınabilir. Yetkili IBM hizmet sağlayıcısına 50 km'den daha uzak yerlerdeki Makinelerin taşıma masrafları size aittir.

Yürürlükteki Yasa:

Aşağıdaki tanımlama, "Makine'yi satın aldığınız ülkenin kanunları" tanımlamasının yerine geçer:

1) "Avusturya yasaları": **Arnavutluk, Ermenistan, Azerbaycan, Beyaz Rusya (Belarus), Bosna Hersek, Bulgaristan, Hırvatistan, Gürcistan, Macaristan, Kazakistan, Kırgızistan, FYR Makedonya, Moldova, Polonya, Romanya, Rusya, Slovakya, Slovenya, Tacikistan, Türkmenistan, Ukrayna, Özbekistan ve Yugoslavya Federal Cumhuriyeti;** 2) "Fransa yasaları": **Cezayir, Benin, Burkina Faso, Kamerun, Yeşil Burun Cumhuriyeti (Cape Verde), Orta Afrika Cumhuriyeti, Çad, Komoros, Kongo Cumhuriyeti, Cibuti, Kongo Demokratik Cumhuriyeti, Ekvator Ginesi, Fransız Ginesi, Fransız Polonezyası, Gabon, Gambia, Gine, Gine-Bissau, Fildişi Sahilleri, Lübnan, Madagaskar, Mali, Moritanya, Mauritius, Mayotte, Fas, Yeni Kaledonya, Nijer, Reunion, Senegal, Seyşeller, Togo, Tunus, Vanuatu ve Wallis & Futuna;** 3) "Finlandiya yasaları": **Estonya, Litvanya ve Letonya;** 4) "İngiltere yasaları": **Angola, Bahreyn, Botswana, Burundi, Mısır, Eritre, Etiyopya, Gana, Ürdün, Kenya, Kuveyt, Liberya, Malawi, Malta, Mozambik, Nijerya, Umman, Pakistan, Katar, Ruanda, Sao Tome, Suudi Arabistan, Sierra Leone, Somali, Tanzanya, Uganda, Birleşik Arap Emirlikleri, Birleşik Krallık, Batı Şeridi/Gazze, Yemen, Zambiya ve Zimbabve;** ve 5) "Güney Afrika yasaları": **Güney Afrika, Namibya, Lesoto ve Svaziland.**

Yargı Yetkisi: *Bu Bölüm'e aşağıdaki istisnalar eklenir:*

1) **Avusturya'da** bu Sınırlı Garanti Bildirimi'nin konusundan ya da bu Bildirim'le ilgili olarak doğan (Bildirim'in mevcudiyeti de dahil) tüm anlaşmazlıklar için Avusturya'nın Viyana (Inner-City) yetkili mahkemesine gidilecektir; 2) **Angola, Bahreyn, Botswana, Burundi, Mısır, Eritre, Etiyopya, Gana, Ürdün, Kenya, Kuveyt, Liberya, Malawi, Malta, Mozambik, Nijerya, Umman, Pakistan, Katar, Ruanda, Sao Tome, Suudi Arabistan, Sierra Leone, Somali, Tanzanya, Uganda, Birleşik Arap Emirlikleri, Batı Şeria/Gazze, Yemen, Zambiya ve Zimbabve'de** bu Sınırlı Garanti Bildirimi'nin konusundan ya da bu Bildirim'in uygulanmasından doğan (fezleke dahil) tüm anlaşmazlıklar yalnızca İngiliz mahkemelerinin hükmüne sunulacaktır; 3) **Belçika'da ve Lüksemburg'da**, bu Sınırlı Garanti Bildirimi'nin konusundan ya da bu Bildirim'in uygulanması ya da yorumlanmasından yalnızca yetkili ofisinizin ve/veya ticari iş erinizin bulunduğu ülkenin yasaları geçerlidir ve bu anlaşmazlıkların çözülmesinde yetkili merci bu ülkenin başkentinin mahkemeleridir; 4) **Fransa, Cezayir, Benin, Burkina Faso, Kamerun, Yeşil Burun Cumhuriyeti (Cape Verde), Orta Afrika Cumhuriyeti, Çad, Comoro, Kongo Cumhuriyeti, Cibuti, Kongo Demokratik Cumhuriyeti, Ekvator Ginesi, Fransız Ginesi, Fransız Polonezyası, Gabon, Gambia, Gine, Guinea-Bissau, Fildişi Sahilleri, Lübnan, Madagaskar, Mali, Moritanya, Mauritius, Mayotte, Fas, Yeni Kaledonya, Nijer, Reunion, Senegal, Seyşeller, Togo, Tunus, Vanuatu ve Wallis & Futuna'da**, bu Sınırlı Garanti

Bildirimi'nin konusundan ya da bu Bildirim'in ihlali ya da uygulanmasından doğan (fezleke dahil) tüm anlaşmazlıklar yalnızca Paris Ticaret Mahkemelerinde çözümlenecektir; 5) **Rusya'da**, bu Sınırlı Garanti Bildirimi'nin yorumlanmasından, sona erdirilmesinden, fesh edilmesinden doğan tüm anlaşmazlıklar Moskova Hakemlik Kurulu'nda çözümlenecektir; 6) **Güney Afrika, Namibya, Lesotho ve Svaziland'da**, taraflar bu Sınırlı Garanti Bildirimi ile ilgili olarak doğan tüm anlaşmazlıkları Johannesburg Yüksek Mahkemesi'ne sunmayı kabul eder; 7) **Türkiye'de**, bu Sınırlı Garanti Bildirimi'nin konusundan ya da bu Bildirim'le ilgili olarak doğan tüm anlaşmazlıklar Türkiye Cumhuriyeti'nin İstanbul Merkez (Sultanahmet) Mahkemelerinde ya da İcra Dairelerinde çözümlenecektir; 8) aşağıda belirtilen ülkelerin hepsinde Sınırlı Garanti Bildirimi'nin konusundan doğan tüm yasal iddialar yalnızca yanlarında yazan şehir mahkemelerine götürülecek ve bu mahkemelerce çözümlenecektir a) Atina **Yunanistan**, b) Tel Aviv-Yafa **İsrail**, c) Milan **İtalya**, d) Lizbon **Portekiz** ve e) Madrid **İspanya**; ve 9) **Birleşik Krallık'ta**, taraflar bu Sınırlı Garanti Bildirimi ile ilgili olarak doğan tüm anlaşmazlıkları İngiltere mahkemelerinin kararına sunmayı kabule eder.

Hakemlik: *Bu başlığın altına aşağıdaki ifade eklenir:*

Arnavutluk, Ermenistan, Azerbaycan, Beyaz Rusya (Belarus), Bosna Hersek, Bulgaristan, Hırvatistan, Gürcistan, Macaristan, Kazakistan, Kırgızistan, FYR Makedonya, Moldovya, Polonya, Romanya, Rusya, Slovakya, Slovenya, Tacikistan, Türkmenistan, Ukrayna, Özbekistan ve Yugoslavya Federal Cumhuriyeti'nde bu Sınırlı Garanti Bildirimi'nin ihlalden, sona erdirilmesinden ya da fesh edilmesinden doğan tüm anlaşmazlıklar Viyana'daki Federal Ekonomik Konsey'in Uluslararası Hakemlik Merkezi'nin Hakemlik Kurallarına göre atanan üç hakem tarafından yine bu kurallara göre çözümlenecektir. Hakemlik Avusturya'nın Viyana şehrinde gerçekleştirilecek ve muamelelerde resmi dil olarak İngilizce kullanılacaktır. Hakemlerin verdiği kararlar her iki taraf için de nihai ve bağlayıcı olacaktır. Sonuç olarak, Avusturya Medeni Kanunu Usulünün 598. paragrafına (2) uygun olarak, taraflar Kodun 595. paragrafında (1) yer alan 7. ifadeden açıkça feragat ederler. Ancak, IBM, dava muamelelerinin kuruluşun yapıldığı ülkedeki yetkili mahkemede görülmesini sağlayabilir.

Estonya, Letonya ve Litvanya'da bu Sınırlı Garanti Bildirimi ile ilgili olarak doğan tüm ihtilaflar Finlandiya'nın Helsinki şehrinde o sırada yürürlükte olan hakemlik yasalarına uygun olarak yürütülecek hakemlik sonucunda karara bağlanır. Taraflardan her biri bir hakem atayacaktır. Hakemler başkanı birlikte atayacaktır. Taraflar başkan konusunda anlaşamazsa, başkanı Helsinki'de bulunan Ticaret Odası Merkezi atar.

AVRUPA BİRLİĞİ (AB)

AŞAĞIDAKİ KOŞULLAR TÜM AB ÜLKELERİ İÇİN GEÇERLİDİR:

Avrupa Birliği'ne üye olan ülkelerde edinilen Makinelere ilişkin garanti, Makine bu ülkelerde duyurulduğu ve piyasaya sunulduğu sürece tüm Avrupa Birliği'ne üye olan tüm ülkeler için geçerlidir.

Garanti Hizmetinin Alınması: *Bu Bölüm'e aşağıdaki paragraf eklenir:*

AB ülkelerinde IBM'den hizmet almak için, Bölüm 3'te Garanti Bilgileri'nde yer alan telefon numaralarına bakın.

IBM'e aşağıdaki adresten ulaşabilirsiniz:

IBM Warranty & Service Quality Dept.

PO Box 30

Spango Valley

Greenock

Scotland PA16 0AH

TÜKETİCİLER

Tüketicilerin tüketici mallarının satışına ilişkin ulusal mevzuat kapsamında yasal hakları bulunmaktadır. Bu haklar bu Sınırlı Garanti Bildirimi'nde sağlanan garantilerden etkilenmez.

AVUSTURYA, DANİMARKA, FİNLANDİYA, YUNANİSTAN, İTALYA, HOLLANDA, NORVEÇ, PORTEKİZ, İSPANYA, İSVEÇ VE İSVİÇRE

Sorumlulukların Sınırı: *Aşağıdaki ifade, bu bölümde yer alan koşulların yerine geçer:*

Mandater hukukunda aksi belirtilmedikçe:

1. IBM'in bu Sınırlı Garanti Bildirimi kapsamındaki ya da Bildirim'le ilgili yükümlülüklerini yerine getirmesinden ya da bir şekilde bu Sınırlı Garanti Bildirimi'yle ilişkili herhangi bir nedenden kaynaklanan hasar ya da kayıplarda, IBM, yalnızca ispatlanmış ve doğrudan bu tür yükümlülüklerin yerine getirilmemesinden (IBM suçluysa) kaynaklanan hasar ya da kayıplardan, en çok Makine için ödediğiniz ücret miktarında sorumludur. Bu maddede, "Makine" terimi, Makine Kodunu ve Lisanslı İç Kodu ("LIC") da içerir.
Yukarıdaki kısıtlama, IBM'in yasal olarak yükümlü olduğu bedensel yaralanma (ölüm dahil) ve taşınmaz mallar ile kişisel maddi mallara verilen hasarlar için geçerli değildir.
2. **IBM, SAĞLAYICILARI YA DA YETKİLİ SATICILARI, HASARA YOL AÇAN OLAYIN DOĞRUDAN SONUCU OLARAK ORTAYA ÇIKSALAR DA 1) VERİLERDEKİ HASAR YA DA KAYIPTAN 2) ARIZİ YA DA DOLAYLI YA DA SONUÇTA ORTAYA ÇIKAN EKONOMİK ZARARDAN 3) HASARA YOL AÇAN OLAYIN DOĞRUDAN SONUCU OLARAK ORTAYA ÇIKSA DA KAR KAYBINDAN; YA DA 4) İŞ, KAZANÇ, İTİBAR YA DA TASARRUF KAYBINDAN OLASILIĞI ÖNCEDEN BİLDİRİLMİŞ OLSA BİLE HiÇBİR KOŞULDA SORUMLU OLMAZ.**

FRANSA VE BELÇİKA

Sorumlulukların Sınırı: *Aşağıdaki ifade, bu bölümde yer alan koşulların yerine geçer:*
Mandater hukukunda aksi belirtilmedikçe:

1. IBM'in bu Sınırlı Garanti Bildirimi kapsamındaki ya da Bildirim'le ilgili yükümlülüklerini yerine getirmesinden kaynaklanan hasar ya da kayıplarda, IBM, yalnızca ispatlanmış ve doğrudan bu tür yükümlülüklerin yerine getirilmemesinden (IBM suçluysa) kaynaklanan hasar ya da kayıplardan, en çok Makine için ödediğiniz ücret miktarında sorumludur. Bu maddede, "Makine" terimi, Makine Kodunu ve Lisanslı İç Kodu ("LIC") da içerir.

Yukarıdaki kısıtlama, IBM'in yasal olarak yükümlü olduğu bedensel yaralanma (ölüm dahil) ve taşınmaz mallar ile kişisel maddi mallara verilen hasarlar için geçerli değildir.

2. **IBM, SAĞLAYICILARI YA DA YETKİLİ SATICILARI, HASARA YOL AÇAN OLAYIN DOĞRUDAN SONUCU OLARAK ORTAYA ÇIKSALAR DA 1) VERİLERDEKİ HASAR YA DA KAYIPTAN 2) ARIZİ YA DA DOLAYLI YA DA SONUÇTA ORTAYA ÇIKAN EKONOMİK ZARARDAN 3) HASARA YOL AÇAN OLAYIN DOĞRUDAN SONUCU OLARAK ORTAYA ÇIKSA DA KAR KAYBINDAN; YA DA 4) İŞ, KAZANÇ, İTİBAR YA DA TASARRUF KAYBINDAN OLASILIĞI ÖNCEDEN BİLDİRİLMİŞ OLSA BİLE HİÇBİR KOŞULDA SORUMLU OLMAZ.**

AŞAĞIDAKİ KOŞULLAR BELİRTİLEN ÜLKELER İÇİN GEÇERLİDİR:

AVUSTURYA

Bu Sınırlı Garanti Bildirimi'nin hükümleri yasaların zorunlu kıldığı geçerli garantilerin yerine geçer.

Garanti Kapsamına Girenler *Aşağıdaki cümle bu Bölüm'ün ilk paragrafının ilk cümlesinin yerine geçer:*

Bir IBM Makinesi için garanti, Makine'nin normal kullanım sırasındaki işleyişini ve Belirtilmeler'e uygunluğunu kapsar.

Bu Bölüm'e aşağıdaki paragraflar eklenir:

Garantinin ihlal edilmesi durumunda, tüketicilere dava açmaları için tanınan süre en az anayasada belirtilen süre kadardır. IBM'in veya satıcınızın IBM Makinesini onaramadığı durumlarda, onarılamayan Makine'nin değerindeki düşüşü karşılayacak kısmi para iadesi isteyebilir veya Makine'ye ilişkin sözleşmenin iptal edilmesini isteyip ödemiş olduğunuz ücreti geri alabilirsiniz.

İkinci paragraf geçersizdir.

Sorunların Düzeltilmesi için IBM'in Yapması Gerekenler: *Bu bölüme aşağıdaki ifade eklenir:*

Garanti süresi içinde arızalı Makine'nin IBM'e gönderilmesi sırasında nakliye ücreti IBM tarafından karşılanır.

Sorumlulukların Sınırı: *Bu Bölüm'e aşağıdaki paragraf eklenir:*

Sınırlı Garanti Bildirimi'nde belirtilen kısıtlamalar veya kapsam dışı tutma IBM'in ihmali ve açık garanti koşullarını yerine getirmemesi nedeniyle ortaya çıkan zararlar için geçerli değildir.

Aşağıdaki cümle, 2. maddenin sonuna eklenir:

Olağan ihmal durumunda IBM'in bu maddeye ilişkin sorumluluğu, sözleşmenin asli koşullarının ihlali ile sınırlıdır.

MISIR

Sorumlulukların Sınırı: *Aşağıdaki madde, bu Bölüm'ün 2. maddesinin yerine geçer:* Diğer fiili doğrudan zararlar durumunda IBM'in sorumluluğu, iddia konusu Makine için ödemiş olduğunuz toplam miktar ile sınırlı olacaktır. Bu maddede, "Makine" terimi, Makine Kodunu ve Lisanslı İç Kodu ("LIC") da içerir.

Sağlayıcılara ve yetkili satıcılara uygulanırlık (değişiklik yok).

FRANSA

Sorumlulukların Sınırı: *Aşağıdaki cümle bu Bölüm'ün ilk paragrafının ikinci cümlesinin yerine geçer:*

Bu durumlarda, IBM'den zararınızı tazmin etmeye neden olan hukuki dayanağın ne olduğuna bakılmaksızın, IBM yalnızca aşağıdakilerle yükümlüdür: (madde 1 ve 2'de değişiklik yok).

ALMANYA

Garanti Kapsamına Girenler *Aşağıdaki cümle bu Bölüm'ün ilk paragrafının ilk cümlesinin yerine geçer:*

Bir IBM Makinesi için garanti, Makine'nin normal kullanım sırasındaki işleyişini ve Belirtilmeler'e uygunluğunu kapsar.

Bu Bölüm'e aşağıdaki paragraflar eklenir:

Makineler için en az garanti Süresi on iki aydır. IBM'in veya satıcınızın IBM Makinesini onaramadığı durumlarda, onarılamayan Makine'nin değerindeki düşüşü karşılayacak kısmi para iadesi isteyebilir veya Makine'ye ilişkin sözleşmenin iptal edilmesini isteyip ödemiş olduğunuz ücreti geri alabilirsiniz.

İkinci paragraf geçersizdir.

Sorunların Düzeltmesi için IBM'in Yapması Gerekenler: *Bu bölüme aşağıdaki ifade eklenir:*

Garanti süresi içinde arızalı Makine'nin IBM'e gönderilmesi sırasında nakliye ücreti IBM tarafından karşılanır.

Sorumlulukların Sınırı: *Bu Bölüm'e aşağıdaki paragraf eklenir:*

Sınırlı Garanti Bildirimi'nde belirtilen kısıtlamalar veya kapsam dışı tutma IBM'in ihmali ve açık garanti koşullarını yerine getirmemesi nedeniyle ortaya çıkan zararlar için geçerli değildir.

Aşağıdaki cümle, 2. maddenin sonuna eklenir:

Olağan ihmal durumunda IBM'in bu maddeye ilişkin sorumluluğu, sözleşmenin asli koşullarının ihlali ile sınırlıdır.

MACARİSTAN

Sorumlulukların Sınırı: *Bu Bölüm'ün sonuna aşağıdaki paragraf eklenir:*

İşbu belgede belirtilen kısıtlama ve kapsam dışı tutma sözleşmenin, büyük bir ihmal ya da yasal suç ile ihlal edilmesi ve kasten ölüme ya da bedensel hasara neden olunması durumunda geçersizdir.

Taraflar sorumlulukların sınırını geçerli hükümler olarak kabul ederler ve Macar Medeni Kanunu'nun 314.(2) Bölümü'nün bu sorumlulukların sınırını dengeleyen mevcut Sınırlı Garanti Sözleşmesi'nden kaynaklanan kazanım ücreti ve avantajları için geçerli olduğunu belirtirler.

İRLANDA

Garanti Kapsamına Girenler: *Bu Bölüm'e aşağıdaki paragraf eklenir:*
'Sale of Goods Act 1893' ya da 'Sale of Goods and Supply of Services Act 1980' yasalarında tanımlanan tüm koşullar ve garantiler, bu kayıt ve koşullarda açıkça belirtilmedikçe geçersizdir.

Sorumlulukların Sınırı: *Aşağıdaki ifade, bu bölümde yer alan koşulların yerine geçer:*
Bu bölümde "Hata" terimi, IBM'in sözleşme veya haksız fiilden size karşı yükümlü olduğu ve Sınırlı Garanti Bildirimi'nin konusundan veya bu Bildirim'le ilgili olarak doğan eylem, bildirim, eksik ya da ihmalleri anlamındadır. Arka arkaya aynı kayıp ya da hasara neden olan birden fazla Hata, bu Hata'nın olduğu son tarihte ortaya çıkan tek bir Hata olarak değerlendirilir.

Bir Hata nedeniyle, IBM'den zararınızı tazmin etmeye hak kazandığınız durumlar oluşabilir.

Bu bölümde IBM'in yükümlülüklerinin sınırı ve sizin hatanın tazmini için arayabileceğiniz kanuni yollar yer almaktadır.

1. IBM, kendi ihmalden kaynaklanan ölüm ya da bedensel yaralanmalarda sınırsız sorumluluk almayı kabul eder.
2. Her zaman aşağıda yer alan **IBM'in Sorumlu Olmadığı Maddeler'e** bağlı olmak koşuluyla, IBM maddi mallarınızda ortaya çıkan kendi ihmalden kaynaklanan fiziksel hasarda sınırsız olarak sorumluluk almayı kabul eder.
3. Yukarıda yer alan 1. ve 2. maddeler dışında, IBM'in herhangi bir Hata'dan kaynaklanan gerçek hasar için yükümlülüğü hiçbir koşulda 1) 125,000 EUR ya da 2) Hata ile doğrudan ilişkili Makine için ödediğiniz ücretin %125'ini geçmez.

IBM'in Sorumlu Olmadığı Maddeler

Yukarıda yer alan 1. maddede anılan yükümlülük için IBM, sağlayıcıları ya da yetkili satıcıları, bu kayıpların olasılığı önceden bildirilmiş olsa da, hiçbir koşulda aşağıdakilerden yükümlü değildir.

1. verilerdeki kayıp ve hasar
2. özel, dolaylı ya da sonuçta ortaya çıkan kayıp; ya da
3. kar, iş, kazanç, itibar veya tasarruf kaybı.

SLOVAKYA

Sorumlulukların Sınırı: *Aşağıdaki ifade son paragrafın sonuna eklenir:*

Yükümlülükler, Slovak Ticaret Yasası'nın §§ 373-386 maddesinde yasaklanmadığı sürece geçerlidir.

GÜNEY AFRİKA, NAMİBYA, BOTSVANA, LESOTO VE SVAZİLAND:

Sorumlulukların Sınırı: *Bu Bölüm'e aşağıdaki paragraf eklenir:*

IBM'in bu Garanti Bildirimi'ne uygun olarak hareket etmemesi nedeniyle ortaya çıkan fiili zarar durumunda, IBM'in sorumluluğu, iddia konusu makine için ödemiş olduğunuz ücretle sınırlıdır.

BİRLEŞİK KRALLIK

Sorumlulukların Sınırı: *Aşağıdaki ifade, bu bölümde yer alan koşulların yerine geçer:*

Bu bölümde "Hata" terimi, IBM'in sözleşme veya haksız fiilden size karşı yükümlü olduğu ve Sınırlı Garanti Bildirimi'nin konusundan veya bu Bildirim'le ilgili olarak doğan eylem, bildirim, eksik ya da ihmalleri anlamındadır. Arka arkaya aynı kayıp ya da hasara neden olan birden fazla Hata, tek bir Hata olarak değerlendirilir.

Bir Hata nedeniyle, IBM'den zararınızı tazmin etmeye hak kazandığınız durumlar oluşabilir.

Bu bölümde IBM'in yükümlülüklerinin sınırı ve sizin hatanın tazmini için arayabileceğiniz kanuni yollar yer almaktadır.

1. IBM aşağıdakiler için sınırsız olarak sorumluluk kabul eder:
 - a. IBM, kendi ihmalden kaynaklanan ölüm ya da bedensel yaralanmalar; ve
 - b. IBM'in, 'Sale of Goods Act 1979' Bölüm 12 veya 'Supply of Goods and Services Act 1982' Bölüm 2'de belirtilen yükümlülükleri ya da bu tip herhangi bir Bölüm'de yer alan herhangi bir anayasal değişiklik ya da yeniliği ihlali.
2. IBM, her zaman aşağıda yer alan **IBM'in Yükümlü Olmadığı Maddeler**'e bağlı olmak koşuluyla, maddi mallarınızda ortaya çıkan kendi ihmalden kaynaklanan fiziksel hasarda sınırsız olarak sorumluluk almayı kabul eder.
3. IBM'in herhangi bir Hata'dan kaynaklanan gerçek hasar için yükümlülüğü hiçbir koşulda 1) 75,000 Pound Sterlin ya da 2) Hata ile doğrudan ilişkili Makine için ödenen ücretin ya da masrafların %125'ini geçmez.

Bu sınırlar aynı zamanda IBM'in sağlayıcı ve yetkili satıcıları için de geçerlidir. IBM ve bu tür sağlayıcı ve yetkili satıcıların birlikte sorumlu olduğu en yüksek miktar belirtilir.

IBM'in Sorumlu Olmadığı Maddeler

Yukarıda yer alan 1. maddede anılan yükümlülük için IBM, sağlayıcıları ya da yetkili satıcıları, bu kayıpların olasılığı önceden bildirilmiş olsa da, hiçbir koşulda aşağıdakilerden yükümlü değildir.

1. verilerdeki kayıp ve hasar
2. özel, dolaylı ya da sonuçta ortaya çıkan kayıp; ya da
3. kar, iş, kazanç, itibar veya tasarruf kaybı.

Bölüm 3 - Garanti Bilgileri

Bu Bölüm 3'te, garanti süresi ve IBM'in sağladığı garanti hizmeti de içinde olmak üzere Makine'niz için geçerli olan garantiyle ilgili bilgiler verilmektedir.

Garanti Süresi

Garanti süresi aşağıdaki tabloda belirtildiği gibi ülkelere ve bölgelere göre değişiklik gösterebilir. NOT: "Bölge" Çin'in Hong Kong ya da Macau Özel İdare Bölgesi (S.A.R.) anlamındadır.

Parçalar için 3, işçilik için 1 yıllık garanti, IBM'in aşağıdakiler için sağladığı garanti hizmetlerinden ücret almayacağı anlamına gelir:

a. garanti süresinin ilk yılında parçalardan ve işçilikten; b. garanti süresinin ikinci ve üçüncü yılında, değiştirme esasına dayalı olarak yalnızca parçalar için. IBM, garanti süresinin ikinci ve üçüncü yılında, onarım ya da parça değiştirmede sağlanan işçilik için sizden ücret alacaktır.

Makine Tipi	Makinenin Satın Alındığı Ülke ya da Bölge	Garanti Süresi	Garanti Hizmetinin Tipi
1871	ABD, Kanada, Meksika, Brezilya, Avustralya	Parçalar ve İşçilik - 3 yıl Pil paketi - 1 yıl	6 1
	Japonya	Parçalar ve İşçilik - 1 yıl Pil paketi - 1 yıl	6 1
	Diğer	Parçalar ve İşçilik - 3 yıl Pil paketi - 1 yıl	7 1
1872	Tüm	Parçalar ve İşçilik - 3 yıl Pil paketi - 1 yıl	5 1
1873	ABD, Kanada, Meksika, Brezilya, Avustralya, Japonya	Parçalar ve İşçilik - 4 yıl Pil paketi - 1 yıl	6 1
	Diğer	Parçalar ve İşçilik - 4 yıl Pil paketi - 1 yıl	7 1
1874	Tüm	Parçalar ve İşçilik - 4 yıl Pil paketi - 1 yıl	5 1
1875	ABD, Kanada	Parçalar ve İşçilik - 1 yıl Pil paketi - 1 yıl	6 1
1876	ABD, Kanada	Parçalar ve İşçilik - 3 yıl Pil paketi - 1 yıl	6 1

Makine Tipi	Makinenin Satın Alındığı Ülke ya da Bölge	Garanti Süresi	Garanti Hizmetinin Tipi
2668	ABD, Kanada, Meksika, Brezilya, Avustralya	Parçalar ve İşçilik - 3 yıl Pil paketi - 1 yıl	6 1
	Japonya	Parçalar ve İşçilik - 1 yıl Pil paketi - 1 yıl	6 1
	Diğer	Parçalar ve İşçilik - 3 yıl Pil paketi - 1 yıl	7 1
2669	Tüm	Parçalar ve İşçilik - 3 yıl Pil paketi - 1 yıl	5 1
2678	ABD, Kanada, Meksika, Brezilya, Avustralya, Japonya	Parçalar ve İşçilik - 4 yıl Pil paketi - 1 yıl	6 1
	Diğer	Parçalar ve İşçilik - 4 yıl Pil paketi - 1 yıl	7 1
2679	Tüm	Parçalar ve İşçilik - 4 yıl Pil paketi - 1 yıl	5 1
2686	ABD, Kanada	Parçalar ve İşçilik - 1 yıl Pil paketi - 1 yıl	6 1
2687	ABD, Kanada	Parçalar ve İşçilik - 3 yıl Pil paketi - 1 yıl	6 1

Garanti Hizmeti Türleri

IBM, gerekirse, yukarıdaki tabloda ya da aşağıda açıklandığı şekilde Makineniz için belirlenen garanti hizmeti tipine göre onarım ya da parça değiştirme hizmeti sağlar. IBM yetki vermişse, garanti hizmeti, yetkili satıcınız tarafından sağlanabilir. Hizmetin ne zaman sağlanacağı, hizmet istediğiniz zamana ve parçaların mevcut olup olmadığına bağlıdır. Hizmet düzeyleri, yanıt verme süreleridir ve garanti edilemez. Belirtilen garanti hizmeti dünyanın her yerinde sağlanamıyor olabilir, IBM'in normal hizmet alanı dışında ek ücret talep edilebilir, ülke ve bölgeye özel bilgiler için IBM temsilcinizle ya da yetkili satıcınızla görüşün.

1. Müşteri Tarafından Değiştirilebilir Birim ("CRU") Hizmeti

IBM, CRU parçalarını gönderir, parçaları siz değiştirirsiniz. CRU bilgileri ve değiştirme yönergeleri, Makine'nizle birlikte gönderilir ve bunları istediğiniz zaman IBM'den edinebilirsiniz. Seviye 1 için CRU'ların kurulması sizin sorumluluğunuzadır. IBM, Seviye 1 CRU'sunu isteğiniz üzerine kurarsa, bu kuruluş için ücreti siz ödersiniz. Seviye 2 CRU'sunu kendiniz kurabilirsiniz ya da IBM'den kurmasını isteyebilirsiniz; bu işlem Makine'nizin garanti hizmeti tipi kapsamındadır ve hiçbir ek ücret talep edilmez. IBM, değiştirilecek olan CRU'yu gönderirken, arızalı CRU'nun IBM'e iade edilmesini şart koşar. İade işlemi gerektiğinde, 1) iade yönergeleri ve teslimat kutusu değiştirilecek CRU parçası ile birlikte size gönderilir

ve 2) CRU parçasının alındı belgesinden sonraki 30 gün içinde parçayı iade etmezseniz, IBM CRU deęiřtirme hizmeti için sizden ücret talep edebilir.

2. Müřteri Yerinde Hizmet

IBM ya da yetkili satıcınız, arızalı Makine'yi yerinizde onarır ya da deęiřtirir ve alıřıp alıřmadıęını denetler. IBM makinesinin soklp takılması için uygun bir alıřma alanı saęlamanız gerekir. alıřma alanı temiz ve iyi ışıklandırılmış ve amaca uygun olmalıdır. Bazı Makinelerde, bazı onarımların gerekleřtirilebilmesi için Makine'nin IBM hizmet merkezine gönderilmesi gerekebilir.

3. Kurye ya da Depo Hizmeti *

IBM'in düzenledięi teslim alma iřlemi için arızalı Makine'nin baęlantılarını kesmeniz gerekir. IBM, Makine'yi belirlenen hizmet merkezine göndermeniz için size bir teslimat kutusu saęlayacaktır. Bir kurye Makine'yi gelip alacak ve belirlenen hizmet merkezine teslim edecektir. Makine onarıldıktan ya da deęiřtirildikten sonra, Makine'nin yerinize iade edilmesi IBM tarafından ayarlanacaktır. Makine'nin kurulmasından ve alıřıp alıřmadıęının denetlenmesinden siz sorumlusunuz.

4. Müřteri Tarafından Teslim ya da Posta ile Teslim Hizmetleri

Arızalı Makine'yi düzgn bir řekilde paketlenmiř olarak, IBM'in belirledięi yere teslim etmeniz ya da posta ile göndermeniz (IBM tarafından aksi belirtilmedike, masraflar önceden ödenecektir) gerekir. IBM, Makine'yi onarıldıktan ya da deęiřtirdikten sonra, Makine'yi teslim alabilirsiniz ya da Makine posta ile size gönderilir. IBM, aksini belirtmedike, iade masrafları IBM'e aittir. Daha sonra Makine'nin kurulması ve alıřıp alıřmadıęının denetlenmesinden siz sorumlu olursunuz.

5. CRU ve Müřteri Yerinde Hizmet

Bu Garanti Hizmeti tipi, Tip 1 ve Tip 2'nin (yukarıdaki paragrafa bakın) birleřimidir.

6. CRU ve Kurye ya da Depo Hizmeti

Bu Garanti Hizmeti tipi, Tip 1 ve Tip 3'n (yukarıdaki paragrafa bakın) birleřimidir.

7. CRU ve Müřteri Tarafından Teslim ya da Posta ile Teslim Hizmetleri

Bu Garanti Hizmeti tipi, Tip 1 ve Tip 4'n (yukarıdaki paragrafa bakın) birleřimidir.

5, 6 ya da 7 tipindeki bir garanti hizmeti listelendięinde, onarım için hangi garanti hizmetinin uygun olduęunu IBM belirleyecektir.

* Bu hizmet bazı lkelerde ThinkPad EasyServ ya da EasyServ olarak adlandırılır.

(http://www.ibm.com/servers/support/machine_warranties/) adresinde bulunan IBM Machine Warranty (Makine Garantisi) Web sitesinde IBM'in Sınırlı Garanti Bildirimi'ne iliřkin genel bilgiler sunulmakta, IBM'in tanımlarından oluřan bir szlk ve Sık Sorulan Sorular bölüm yer almakta ve Product Support (rn Desteęi) sayfalara baęlantılarla rn (Makine) Desteęi bilgileri saęlanmaktadır. **Aynı zamanda, bu siteden IBM Sınırlı Garanti Bildirimi'nin 29 dilde evirisine ulařılabilir.**

IBM'den garanti hizmeti almak için IBM'e ya da IBM yetkili satıcınıza başvurun. Kanada'da veya Amerika Birleşik Devletleri'nde, 1-800-IBM-SERV'i (426-7378) arayın. Diğer ülkeler için aşağıdaki telefon numaralarına bakın.

Dünyadaki telefon numaralarının listesi

Telefon numaraları önceden bildirilmeden değiştirilebilir. Türkiye için telefon desteğini PC Çözüm Hattı'ndan alabilirsiniz. PC Çözüm Hattı'nın telefon numarası 0 800 211 40 32 ya da 0 212 317 17 60'tır. PC Çözüm Hattı'na e-posta yoluyla ulaşmak için ibmturk_pchelp@uk.ibm.com adresini kullanabilirsiniz. Aşağıdaki listede bulunmayan bir ülkedeki garanti hizmeti iletişim telefon numarasına ulaşmak için ilgili ülkedeki IBM'e başvurun ya da <http://www.ibm.com/pc/support/> Web adresini ziyaret edin ve geçerli telefon listesini almak için **Support Phone List** bağlantısını tıklayın.

Ülke ya da Bölge	Telefon Numarası
Afrika	+44 (0) 1475 555 055
Arjantin	0800-666-0011
Avustralya	131-426
Avusturya	01-24592-5901
Bolivya	0800-0189
Belçika	Felemenkçe: 02-210 9820 Fransızca: 02-210 9800
Brezilya	55-11-3889-8986
Kanada	1-800-565-3344 Toronto içinde: 416-383-3344
Şili	800-224-488
Çin	800-810-1818
Çin (Hong Kong S.A.R.)	Ev PC'si: 852-2825-7799 Ticari PC: 852-8205-0333 ThinkPad and WorkPad General Inquiry 852-2825-7799
Kolombiya	1-800-912-3021
Kosta Rika	284-3911
Kıbrıs Rum Kesimi	357-22-841100
Çek Cumhuriyeti	420-2-7213-1316
Danimarka	45 20 82 00
Dominik Cumhuriyeti	566-4755 ya da 566-5161 dış hat 8201 Dominik Cumhuriyeti içinde ücretsiz: 1-200-1929
Ekvador	1-800-426911 (seçenek #4)

Ülke ya da Bölge	Telefon Numarası
El Salvador	250 - 5696
Estonya	386-61-1796-699
Finlandiya	09-459 69 60
Fransa	02 38 55 74 50
Almanya	07032-1549 201
Yunanistan	30-210-680-1700
Guatemala	335-8490
Honduras	Tegucigalpa & San Pedro Sula: 232-4222 San Pedro Sula: 552-2234
Macaristan	36-1-382-5720
Hindistan	1600-44-6666
Endonezya	800-140-3555
İrlanda	01-815-9202
İtalya	02-7031-6101
Japonya	*ThinkPad: 0120-887-874 • *Uluslararası aramalar: 81-46-266-4724
Kore	1588-5801
Latviya	386-61-1796-699
Litvanya	386-61-1796-699
Lüksemburg	298-977-5063
Malezya	1800-88-8558
Malta	356-23-4175
Meksika	001-866-434-2080
Orta Doğu	+44 (0) 1475 555 055
Hollanda	020-514 5770
Yeni Zelanda	0800-446-149
Nikaragua	255-6658
Norveç	66 81 11 00
Panama	206-6047
Peru	0-800-50-866
Filipinler	1800-1888-1426
Polonya	48-22-878-6999
Portekiz	21-892-7147
Rusya	095-940-2000

Ülke ya da Bölge	Telefon Numarası
Singapur	1800-3172-888
Slovakya	421-2-4954-1217
Slovenya	386-1-4796-699
İspanya	91-714-7983
Sri Lanka	94-11-2448-442 94-11-2421-066 94-11-2493-500
İsveç	08-477 4420
İsviçre	058-333-0900
Tayvan	886-2-8723-9799
Tayland	1800-299-229
Türkiye	00-800-211-4032
Birleşik Krallık	0-1475-555 055
Amerika Birleşik Devletleri	1-800-IBM-SERV (1-800-426-7378)
Uruguay	000-411-005-6649
Venezuela	0-800-100-2011
Vietnam	Ho Chi Minh: (84)-8-824-1474 Hanoi: (84)-4-842-6316

Not: * Numaralar, Japonca yanıtlanır. İngilizce telefon desteği için, lütfen Japonca konuşmanın bitmesini bekleyin, daha sonra operatör yanıt verir. Lütfen "English support please," seçeneğini belirterek İngilizce destek isteyin. Böylece İngilizce konuşan bir operatöre aktarılırsınız.

Meksika için garanti eki

Bu ek, IBM'in Sınırlı Garanti Bildirimi'nin bir parçası olarak değerlendirilir ve yalnızca ve size münhasır olarak Amerika Birleşik Devletleri'nin Meksika Bölgesi içinde dağıtılan ve ticari olarak sunulan ürünler için geçerli olacaktır. Herhangi bir çelişki olması durumunda, bu ekin koşulları uygulanacaktır.

Donatıda önceden kurulmuş olan tüm yazılım programları için, kuruluş hatalarıyla ilgili olarak satın alma tarihinden itibaren yalnızca otuz (30) günlük bir garanti olmalıdır. IBM, bu tür yazılım programlarındaki ve/ya da sizin kurduğunuz ya da ürün satın alındıktan sonra kurulan herhangi bir ek yazılım programındaki bilgilerden sorumlu değildir.

Garantide ücretlendirilemeyen hizmetler, yetki verilmeden önce son kullanıcıya ücretlendirilecektir.

Garanti kapsamında onarımın gerekli olması durumunda, lütfen aşağıdaki telefon numarasından Destek Merkezi'ni arayın:

001-866-434-2080; bu merkez, sizi en yakın Yetkili Hizmet Merkezi'ne yönlendirecektir. Bulduğunuz şehir ya da konumda ya da şehrinize ya da bulunduğunuz konuma en fazla 50 mil mesafede Yetkili Hizmet Merkezi yoksa, ürünün en yakın IBM Yetkili Hizmet Merkezi'ne nakliyesine ilişkin makul teslim ücretleri garanti kapsamında yer alır. Ürünün sevkiyatı ile ilgili gerekli onayları ya da bilgileri almak ve sevkiyat adresini öğrenmek için lütfen en yakın Yetkili Hizmet Merkezi'ni arayın.

Yetkili Hizmet Merkezleri'nin (Authorized Service Centers) bir listesini elde etmek için, lütfen şu adresi ziyaret edin: www.pc.ibm.com/la/centros_de_servicio/servicio_mexico/servicio_mexico.html

IBM de México, Manufactura y Tecnología, S. A. de C. V.

Camino a El Castillo 2200

El Salto, Jalisco

C.P. 45680,

Tel. 01-800-3676900

Ek C. Müşteri Tarafından Değiştirilebilir Birimler (CRU)

ThinkPad bilgisayarınız için aşağıdaki parçalar CRU (Müşteri Tarafından Değiştirilebilir Birim) olarak gösterilmiştir.

Aşağıda, CRU'lar ve çıkarma/değiştirme yönergeleri listelenmiştir.

	Hizmet ve Sorun Giderme Kılavuzu	Kuruluş Şeması	Access IBM	Çevrimiçi Donanım Bakımı Elkitabı	Çevrimiçi Video
Seviye 1 CRU'lar					
Pil	X		X	X	X
Sabit disk sürücüsü	X		X	X	X
Optik sürücü			X	X	X
Ultra bölmesi aygıtı			X	X	X
İsteğe bağlı bellek		X	X	X	X
AC bağdaştırıcısı ve güç kablosu		X			
Telefon hattı kablosu		X			
TrackPoint kapağı		X			
Seviye 2 CRU'lar					
Bellek (standart)			X	X	X
Klavye			X	X	X
Avuçiçi (14 inçlik model) - dokunma takımı ve parmak izi okuyucusuyla tümleşik			X	X	X
Mini-PCI Kartı (14 inçlik model)			X	X	X
İletişim Ek Kartı			X	X	X

CRU'ların değiştirilmesine ilişkin yönergeleri yerleşik Access IBM yardımında bulabilirsiniz. Access IBM programını başlatmak için Thinkpad üzerindeki mavi renkli Access IBM düğmesine basın.

Bu yönergelere ulaşamazsanız ya da bir CRU'yu değiştirirken zorlanırsanız, aşağıdaki ek kaynakların herhangi birini kullanabilirsiniz:

- IBM Destek Web sitesinde Online Hardware Maintenance Manual and Online Videos adlı kılavuzu ve videoları bulabilirsiniz.
<http://www.ibm.com/pc/support/site.wss/document.do?lnocid=part-video>
- IBM Destek Merkezi. Ülkenizdeki ya da bölgenizdeki Destek Merkezi'nin telefon numarası, için bkz. "Dünyadaki telefon numaralarının listesi" sayfa 67.

Ek D. Özel Notlar

Bu yayın ABD’de satışa sunulan ürünler ve verilen hizmetler için geliştirilmiştir.

IBM, bu belgede anılan ürünleri, hizmetleri ve aksamaları diğer ülkelerde satışa sunmamış olabilir. Ülkenizde hangi ürün ve hizmetlerin sağlandığını öğrenmek için yerel IBM temsilcinize başvurun. IBM ürünlerine, programlarına ya da hizmetlerine yapılan göndermeler, yalnızca o ürünün, programın ya da hizmetin kullanılabilirliğini göstermez. IBM’in fikri mülkiyet hakları göz önünde bulundurularak, aynı işlevi gören farklı ürün, program ya da hizmetler de kullanılabilir. Ancak IBM dışı kaynaklardan sağlanan ürün, program ve hizmetlerle gerçekleştirilen işlemlerin değerlendirilmesi ve doğrulanması kullanıcının sorumluluğundadır.

IBM’in, bu belgedeki konularla ilgili patentleri ya da patent başvuruları olabilir. Bu belgenin size verilmiş olması size bu patentlerin lisansının verildiği anlamına gelmez. Lisans sorgularınız için aşağıdaki adresten IBM’e yazılı olarak başvurabilirsiniz:

*IBM Director of Licensing
IBM Corporation
North Castle Drive
Armonk, NY 10504-1785
ABD*

Tarih Verilerinin İşlenmesi

Bu IBM donanım ürünü ve beraberinde teslim edilen IBM yazılım ürünleri, ilişkili belgesine uygun kullanıldığında, 20. ve 21. yüzyıldaki tarih verilerini doğru işlemek üzere tasarlanmıştır. Bu ürünlerle kullanılan, teslim edilmiş diğer tüm ürünler (yazılım, donanım ve sabit yazılım gibi) doğru tarih verilerini uygun bir biçimde değiştirir.

IBM, IBM tarafından önceden kurulmuş ya da dağıtılmış olsalar bile, IBM dışı ürünlerin tarih verilerini işleme yeteneklerinden sorumlu tutulamaz. Bu ürünlerin yeteneklerini ve gerekiyorsa yapılacak güncellemelerini belirlemek için, doğrudan söz konusu ürünlerin satıcılarıyla bağlantı kurmanız gerekir. Bu IBM donanım ürünü, kullandığınız ya da verileri değiştirdiğiniz yazılımın, büyütmelerin ya da çevresel aygıtların tarih verilerini doğru işlememesinden ortaya çıkabilecek hataları önleyemez.

Yukarıdaki bir 2000 Yılı Hazırlık Bildirimi’dir.

Web Sitesi Adreslerine Yapılan Göndermeler

Bu yayında IBM dışı Web sitelerine yapılan göndermeler yalnızca bilgilendirme amacıyla yapılmıştır ve hiçbir şekilde ilgili Web sitelerinin onaylanması için kullanılmamıştır. İlgili Web sitelerindeki bilgiler, bu IBM ürününe ilişkin bilgilerin bir bölümü değildir ve bu Web sitelerinin kullanımı sonrasında ortaya çıkacak sonuçlar kullanıcının sorumluluğundadır.

Elektronik Yayılım Bildirimi

FCC (Federal Communications Commission) Bildirimi

ThinkPad T40, makine tipi 1871, 1872, 1873, 1874, 1875, 1876, 2668, 2669, 2678, 2679, 2686 ve 2687

Bu donatı sınanmış ve FCC kurallarının 15. bölümünde belirtilen Sınıf B (FCC Class B) sayısal aygıt sınırlamalarına uygun bulunmuştur. Bu sınırlamalar aygıt ev ortamına kurulduğunda diğer aygıtlarla etkileşiminden doğabilecek zarara karşı koruma sağlama amacıyla tasarlanmıştır. Bu donatı, radyo frekansı enerjisi üretir, kullanır ve yayabilir; yönergelere uygun biçimde kurulup kullanılmazsa, radyo dalgalarında parazite yol açabilir. Ancak, belirli bir kuruluştaki bu zararlı parazitten önleneyeğine ilişkin bir garanti verilmeyiz. Bu donatı radyo ya da televizyon alıcılarında parazite neden olursa (bunu donatıyı açıp kapatarak denetleyebilirsiniz), kullanıcı bunu aşağıdaki önlemleri alarak düzeltebilir:

- Alıcı ve antenin yerini ya da yönünü değiştirerek.
- Donatı ile alıcı arasındaki açıklığı artırarak.
- Donatıyı alıcının bağlı olduğundan farklı bir prize takarak.
- Yardım için IBM yetkili satıcısına ya da hizmet yetkilisine başvurarak.

FCC yayma sınırlamalarına uymak için doğru biçimde topraklanmış korumalı kablolar ve bağlaçlar kullanılmalıdır. Uygun kablo ve bağlaçları IBM yetkili satıcılarından edinebilirsiniz. IBM önerilen kablo ve bağlaçların kullanılmamasından ya da donatıda yapılan onaylanmayan değişikliklerden kaynaklanan radyo ve televizyon parazitleri için sorumluluk kabul etmeyiz. Onaylanmayan değişiklikler, kullanıcının ürünü kullanma yetkisini geçersiz kılabılır.

Bu aygıt FCC kurallarının 15. bölümüne uygundur. İşletimi şu iki koşula bağlıdır: (1) aygıt zararlı etkileşime neden olmamalıdır; (2) aygıt istenmeyen çalışma koşullarına neden olan etkileşimler de içinde olmak üzere her türlü etkileşimi kabul eder.

Sorumlu Taraf:

International Business
Machines Corporation

New Orchard Road
Armonk, NY 10504
Telefon: 1-919-543-2193



Tested To Comply
With FCC Standards

FOR HOME OR OFFICE USE

Industry Canada Class B Yayılım Uyumluluk Bildirimi

Bu Class B sayısal aygıt Canadian ICES-003 ile uyumludur.

Avis de conformité à la réglementation d'Industrie Canada

Cet appareil numérique de la classe B est conform à la norme NMB-003 du Canada.

Avrupa Topluluğu Yönetmeliği Uyumluluk Bildirimi

Bu ürün, Avrupa Topluluğu'na üye ülkelerde yürürlükte olan elektromanyetik uyumlulukla ilgili yasal düzenlemelerin yakınlaştırılmasına ilişkin 89/336/EEC numaralı yönetmelikte belirtilen koruma gerekliliklerine uygundur. IBM koruma gereklilikleri konusunda, IBM dışı aksam kartlarının uydurulması da dahil olmak üzere, önerilmeyen herhangi bir değişiklik yapılması sonucunda ortaya çıkabilecek sorunların sorumluluğunu kabul etmez.

Bu ürün EN 55022'nin Class B sınırlarını karşılar.

Ürün Uyarı Gereksinimleri

Aşağıdaki uyarı, hem DVD hem de TV çıkışı işleviyle donatılmış makineler için geçerlidir:

Bu ürün, bazı ABD patentlerinin yöntem iddiaları ve Macrovision Corporation ve diğer hak sahiplerinin diğer fikri mülkiyet hakları tarafından korunan telif hakkı koruma teknolojisiyle korunmaktadır. Bu telif hakkı koruma teknolojisinin kullanım yetkisi Macrovision Corporation tarafından verilmelidir ve Macrovision Corporation tarafından farklı bir yetki verilmedikçe, yalnızca ev ve diğer sınırlı görüntüleme amaçları için kullanılmalıdır. Tersine mühendislik ya da parçalara ayırma yasaklanmıştır.

Japonya için Çevre Bildirimleri

Bir şirket çalışanıysanız ve şirketin malı olan bir ThinkPad bilgisayarını atmanız gerekiyorsa, bunu Kaynakların Etkin Kullanımının Artırılmasına ilişkin Yasa ile uyumlu bir biçimde yapmanız gerekir. Bilgisayar, endüstriyel atık olarak sınıflandırılmıştır. Yerel hükümet tarafından endüstriyel atıkların işlenmesi için yetkilendirilmiş kişiler tarafından uygun bir biçimde atılmalıdır. Kaynakların Etkin Kullanımının Artırılmasına ilişkin Yasa ile uyumlu olacak biçimde, IBM Japonya, PC Toplama ve Geri Dönüşüm Hizmetleri aracılığıyla, kullanılmayan bilgisayarların toplanmasını, yeniden

kullanılmasını ve geri dönüşümünü sağlar. Ayrıntılar için www.ibm.com/jp/pc/service/recycle/ IBM Web sitesini ziyaret edin.

Kaynakların Etkin Kullanımının Artırılmasına ilişkin Yasa ile uyumlu olarak evlerde kullanılan bilgisayarların toplanması ve geri dönüşümünün üretici tarafından gerçekleştirilmesi 1 Ekim 2003 tarihinden itibaren başlamıştır. Ayrıntılar için www.ibm.com/jp/pc/service/recycle/personal.html IBM Web sitesini ziyaret edin.

Ağır metal içeren bir ThinkPad bilgisayarı bileşeninin atılması

ThinkPad bilgisayarının baskı devre kartı ağır metal içerir. (Baskı devre kartının üzeri kurşunla lehimlenir.) Kullanılmayan baskı devre kartının doğru bir biçimde atılması için kullanılan ThinkPad bilgisayarının Toplanması ve Geri Dönüşümü'ne ilişkin yönergeleri izleyin.

Kullanılmayan lityum pilin atılması

Ana pili yedeklemek için ThinkPad bilgisayarınızın sistem kartı üzerine bir adet düğme şekilli lityum pil yerleştirilmiştir.

Bu pili yenisiyle değiştirmek isterseniz, bilgisayarınızı satın aldığımız yerle bağlantı kurun ya da IBM tarafından sağlanan onarım hizmetinden isteyin. Pili kendiniz değiştirdiyseniz ve kullanılmayan lityum pili atmak istiyorsanız, vinil bantla sardıktan sonra bilgisayarınızı satın aldığımız yerle bağlantı kurun ve yönergeleri izleyin.

Evinizde bir ThinkPad bilgisayarı kullanıyorsanız ve lityum pili atmanız gerekiyorsa, yerel kurallara ve düzenlemelere umanız gerekir.

Kullanılmayan ThinkPad pil paketinin atılması

ThinkPad bilgisayarınızda, bir lityum iyon ya da nikel metal hidrat pil paketi bulunur. Bir şirket ThinkPad bilgisayarı kullanıyorsanız ve pil paketini atmanız gerekiyorsa, IBM satış, hizmet ya da pazarlama bölümündeki doğru kişiyle bağlantı kurun ve alacağınız yönergeleri uygulayın. Yönergelere www.ibm.com/jp/pc/recycle/battery Web sitesinden de ulaşabilirsiniz.

Evinizde bir ThinkPad bilgisayarı kullanıyorsanız ve pil paketini atmanız gerekiyorsa, yerel kurallara ve düzenlemelere umanız gerekir.

IBM Lotus Yazılım Teklifi

Teklif Hakkında: IBM kişisel bilgisayar müşterisi olarak tek bir, sınırlı Lotus Notes “bağımsız” istemci lisansı ve Lotus SmartSuite yazılımı için tek bir sınırlı lisans alıyorsunuz. Bu lisanslar, aşağıdaki seçeneklerden birini kullanarak yeni IBM kişisel bilgisayarınıza bu yazılımı kurma ve kullanma hakkı verir:

- **Bu yazılıma ilişkin ortam bu teklife dahil değildir. Uygun Lotus Notes Client ya da Lotus SmartSuite yazılım ortamınız yoksa**, bir CD siparişi verebilir ve yazılımı bilgisayarınıza kurabilirsiniz.** Sipariş vermek için sonraki sayfada bulunan yöntemlerden birini kullanın.
- **Lisanslı bir yazılım kopyanız varsa**, sahip olduğunuz yazılımın bir kopyasını almaya ve kullanmaya hakkınız vardır.

IBM Lotus Notes Hakkında: Bağımsız, sınırlı Notes istemcisini kullanarak, ağınıza bağlı olduğunuzda ya da olmadığınızda —e-posta, takvim, yapılacaklar listesi gibi— en değerli ileti gönderme, birlikte çalışılabilir ve kişisel bilgi yönetimi (PIM) kaynaklarına erişmenizi sağlayarak bütünleştirebilirsiniz. Bağımsız lisans, IBM Lotus Domino sunucularına erişimi içermez, ancak bu bağımsız lisans daha düşük bir ücretle tam Notes lisansına büyütülebilir. Ek bilgi için <http://www.lotus.com/notes> sayfasını ziyaret edin.

IBM Lotus SmartSuite Hakkında: Lotus SmartSuite, işinize lider konumda başlamanızı sağlayacak ve her görevde sizi yönlendirecek, zamandan tasarruf sağlayan özellikleri olan güçlü uygulamalar içerir.

- Lotus Word Pro – Word Processor
- Lotus 1-2-3 – Spreadsheet
- Lotus Freelance Graphics – Presentation Graphics
- Lotus Approach – Database
- Lotus Organizer – Time, Contact, and Information Manager
- Lotus FastSite – Web Publisher
- Lotus SmartCenter – Internet Information Manager

Müşteri Desteği: Destek bilgisi ve yazılımın ilk kuruluşunda yardım için başvurabileceğiniz telefon numaraları için <http://www.pc.ibm.com/support> Web sayfasını ziyaret edin. Bu başlangıç kuruluşu desteğinin ötesinde bir teknik destek satın almak için <http://www.lotus.com/passport> Web sitesini ziyaret edin.

Uluslararası Program Lisansı Anlaşması: Bu teklif altında size lisanslanan yazılım, büyütme ya da teknik desteği içermez ve yazılımla birlikte kullanılan IBM UPLS (Uluslararası Program Lisansı Anlaşması) maddelerine bağlıdır. Bu teklifte açıklanan Lotus SmartSuite ve Lotus Notes programlarının kullanımı, bu Teklif'in ve UPLS'nin şartlarının kabul edilmesinden oluşur. IBM UPLS ile ilgili ek bilgi için <http://www.ibm.com/software/sla/sladb.nsf> sayfasını ziyaret edin. Bu programlar yeniden satılamaz.

Yetki Belgesi: Bu Teklif belgesinin yanı sıra IBM kişisel bilgisayarınızın satın alma belgesi, yetki belgenizdir.

Büyütmelerin, Ek Lisansların ve Teknik Desteğin Satın Alınması

IBM'in Passport Advantage Programı aracılığıyla belirli bir ücret karşılığında yazılım büyütmeleri ve teknik destek alabilirsiniz. Notes, SmartSuite ya da diğer Lotus ürünleriyle ilgili ek lisansların satın alınmasına ilişkin ek bilgi için <http://www.ibm.com> ya da <http://www.lotus.com/passport> Web sayfasını ziyaret edin.

CD siparişi vermek için:

****Önemli:** Bu Teklif'e uygun olarak her lisans için bir CD siparişi verebilirsiniz. Satın aldığınız yeni IBM kişisel bilgisayarının 7 rakamdan oluşan seri numarasını vermeniz gereklidir. CD, ücretsiz olarak sağlanır; ancak, yerel mahkemeler tarafından kargo, gümrük ve vergi ücretleri uygulanabilir. Teslimat isteğiniz bize ulaştıktan 10 - 20 iş günü bekleyin.

–ABD ya da Kanada:

800-690-3899 numaralı telefonu arayın

–Latin Amerika Ülkeleri:

İnternet üzerinden: <http://smartsuite.modusmedia.com>

Posta adresi:

IBM - Lotus Notes and SmartSuite Program

Modus Media International

501 Innovation Avenue

Morrisville, NC, USA 27560

Faks: 919-405-4495

Sipariş takibi için:

Smartsuite_ibm@modusmedia.com

–Avrupa Ülkeleri:

İnternet üzerinden: <http://ibm.modusmedia.co.uk>

Posta adresi:

IBM - Lotus Notes and SmartSuite Program

P.O. Box 3118

Cumbernauld, Scotland, G68 9JX

Sipariş takibi için:

ibm_smartsuite@modusmedia.com

–Asya-Pasifik Ülkeleri:

İnternet üzerinden: <http://smartsuite.modusmedia.com>

Posta adresi:

IBM - Lotus Notes and SmartSuite Program

Modus Media International

eFulfillment Solution Center

750 Chai Chee Road

#03-10/14, Technopark at Chai Chee,

Singapore 469000

Faks: +65 6448 5830

Sipariş takibi için:

Smartsuiteapac@modusmedia.com

Ticari Markalar

Aşağıdaki deyimler, ABD’de ve/ya da diğer ülkelerde IBM Corporation’ın ticari markalarıdır:

IBM	IBM Lotus FastSite
IBM (logo)	IBM Lotus SmartCenter
IBM Lotus Notes	Lotus
IBM Lotus Domino	PS/2
IBM Lotus SmartSuite	Rescue and Recovery
IBM Lotus Word Pro	ThinkLight
IBM Lotus 1-2-3	ThinkPad
IBM Lotus Freelance Graphics	TrackPoint
IBM Lotus Approach	Ultrabay
IBM Lotus Organizer	UltraNav

Microsoft, Windows ve Windows NT, Microsoft Corporation’ın ABD’de ve/ya da diğer ülkelerde ticari markalarıdır.

Intel, Pentium ve Intel SpeedStep, Intel Corporation’ın ABD ve/ya da diğer ülkelerde ticari markalarıdır. (Intel ticari markalarının tam listesi için, bkz. www.intel.com/sites/corporate/tradmarx.htm)

Diğer şirket, ürün ya da hizmet adları ilgili şirketlerin ticari markaları ya da hizmet markaları olabilir.

Garanti Belgesi

Belge numarası: 01877

Belgenin onay tarihi: 07 Mart 2003

Bu Garanti Belgesi’nin kullanılmasına 4077 sayılı Tüketicinin Korunması Hakkında Kanun ve bu Kanun’a dayanılarak yürürlüğe konulan Garanti Belgesi Uygulama Esaslarına Dair Tebliğ uyarınca, T.C. Sanayi ve Ticaret Bakanlığı Tüketicinin ve Rekabetin Korunması Genel Müdürlüğü tarafından izin verilmiştir

İmalatçı ya da İthalatçı Firmanın:

Ünvanı: IBM TÜRK LİMİTED ŞİRKETİ

Adresi: BÜYÜKDERE CADDESİ, LEVENT - 80613 İSTANBUL

Firma yetkilisinin imza ve kaşesi:

MALİN

Cinsi : Kişisel Bilgisayar ve Aksamları

Markası: IBM

Modeli:

Bandrol ve Seri no:

Teslim Tarihi ve Yeri:

Azami Tamir Süresi: 30 (Otuz) iş günü

Garanti Süresi: 3(üç) yıl

SATICI FIRMANIN

Ünvanı:

Adresi:

Telefon/Faks:

Fatura Tarihi ve No:

Tarih-İmza-Kaşe:

Garanti ile İlgili Dikkat Edilmesi Gereken Hususlar

Malın kullanım kılavuzunda yer alan hususlara aykırı kullanılmasından kaynaklanan arızalar da dahil olmak üzere, aşağıdaki nedenler sonucu oluşacak arızaların giderilmesi "garanti" dışı olup, ek ücret karşılığı yapılır:

Kaza, malın üzerinde değişiklik yapılmış olması, müşteri tarafından yapılan uygun olmayan bir bakım veya firmamızın sorumluluğu altında olmayan bir üründen kaynaklanan arızalar

Garanti, malın veya parçaların belirleyici etiketlerinin sökülmesi veya değiştirilmesi halinde de geçerliliğini yitirir.

Garanti Belgesi'nin Satıcı Firma tarafından imzalanmış, kaşelenmiş, fatura tarih ve numarası yazılmış olmasına dikkat edilmelidir.

MÜSTERİNİN

İsmi:

Adresi:

Telefon:

Garanti Şartları

1- Garanti süresi, malın teslim tarihinden itibaren başlar ve 3 yıldır.

2- Malın bütün parçaları dahil olmak üzere tamamı Firmamızın garanti kapsamındadır.

3- Malın garanti süresi içerisinde arızalanması durumunda, tamirde geçen süre garanti süresine eklenir. Malın tamir süresi en fazla 30 iş günüdür. Bu süre, mala ilişkin arızanın servis istasyonuna, servis istasyonunun olmaması durumunda, malın satıcısı, bayii, acentası, temsilciliği, ithalatçısı veya imalatçısından birisine bildirim tarihinden itibaren başlar. Sanayi malının arızasının 5 iş günü içerisinde giderilmemesi halinde, imalatçı ya da ithalatçı; malın tamiri tamamlanıncaya kadar, benzer özelliklere sahip başka bir sanayi malını tüketicinin kullanımına tahsis etmek zorundadır.

4- Malın garanti süresi içerisinde gerek malzeme ve işçilik, gerekse montaj hatalarından dolayı arızalanması halinde, işçilik masrafı değiştirilen parça bedeli ya da başka herhangi bir ad altında hiçbir ücret talep edilmeksizin tamiri yapılacaktır.

5-Malın;

Teslim tarihinden itibaren garanti süresi içinde kalmak kaydıyla bir yıl içerisinde, aynı arızayı ikiden fazla tekrarlaması veya farklı arızaların dörtten fazla ortaya çıkması sonucu maldan yararlanamamanın süreklilik kazanması,

Tamir için gerekli azami sürenin aşılması,

Servis istasyonunun mevcut olmaması halinde sırayla satıcısı, bayii, acentası, temsilciliği, ithalatçısı veya imalatçısından birinin düzenleyeceği raporla arızanın tamirinin mümkün bulunmadığının belirlenmesi,

durumlarında ücretsiz olarak değiştirme işlemi yapılacaktır.

6-Malın kullanma kılavuzunda yer alan hususlara aykırı kullanılmasından kaynaklanan arızalar garanti kapsamı dışındadır.

7-Garanti süresi içerisinde, servis istasyonları tarafından yapılmasının zorunlu olduğu, imalatçı veya ithalatçı tarafından şart koşulan periyodik bakımlarda; verilen hizmet karşılığında tüketiciden işçilik ücreti veya benzeri bir ücret talep edilmez.

8-Garanti belgesi ile ilgili olarak çıkabilecek sorunlar için Sanayi ve Ticaret, Bakanlığı Tüketicinin ve Rekabetinin Korunması Genel Müdürlüğü'ne başvurulabilir.

Servis İstasyonları

Garanti süresi içerisinde müşteri arızalı ürünü aşağıda belirtilen merkezlere teslim ederek garanti hizmetinden yararlanır. Ürün yerinde garanti hizmeti içeriyorsa, bu merkezlerden birine telefon edebilirsiniz.

Garanti Hizmetinin Alınabileceği Merkezler

- ADANA

Firma adı:BSD Adres:Cemal Paşa Mah. 7.Sokak No:7 Mualla Berrin Gökşen Apt. Asma Kat Seyhan 01151 Adana Tel: 322-458 25 10

- ANKARA

Firma adı: ARION Adres:Hereke Sok. 8/2 Gaziosmanpaşa Ankara Tel: 312-447 13 95

Firma adı: BİLSİSTEK Adres:Çetin Emeç Blv.Hürriyet Caddesi Tavuskuşu Sok. 25/19 Dikmen Ankara Tel: 312-483 42 41

Firma adı: OR-BİM Adres:Selanik Cad. 82/35 Kızılay Ankara Tel: 312-417 17 97

Firma adı: ELEKTRONİK BÜRO MAKİNALARI Adres:Yazanlar Sk. No:9/1 Aşağı Ayrancı Ankara Tel: 312-427 55 80

Firma adı:DESTEK Adres:Cinnah Cad. No.51/4 Çankaya 06880 Ankara Tel: 312-442 19 21

- ANTALYA

Firma adı: ELİPS Adres:Dr.Burhanettin Onat Cad. M. Zeybek Apt. No:93 K:2 D:10 Antalya Tel: 242-322 87 18

- BURSA

Firma adı: GE-TEK Adres:Uluyol Cad. Altıngül Sok No: 41 Bursa Tel: 224-271 91 91

Firma adı: MONİTOR DİGİTAL Adres: Şehit Mümin Mutlu Sok. No:2 Mudanya Yolu 16610 Bursa Tel: 224-242 43 10

Firma adı: NETPRO Adres:Kükürtlü Mahallesi Mudanya Cad. Beysel Sitesi No:131/a K:1 D:1 Bursa Tel: 224-234 59 80

- DENİZLİ

Firma adı:BİL-SAN Adres:2.Ticari Yol Kazım Kaynak İş Merkezi No:65 Kat:3 21100 Denizli Tel: 258-264 28 55

- GAZİANTEP

Firma adı: KALENDER Adres:Gazi Muhtarpaşa Blv. No.23A Şehitkamil Gaziantep Tel: 342 215 18 18

- İSTANBUL

Firma adı: ATAKOM Adres:Emniyet Caddesi 1.Huzur Çıkması No:15 Kısıklı Çamlıca İstanbul Tel: 216-422 53 34

Firma adı: ATAK Adres:Şehit Ahmet Sok. No:4 K:3 Mecidiyeköy İstanbul Tel: 212-347 77 55

Firma adı: ATLANTİS Adres:Altunizade Mah. Yetimhane Sk. No:2/1 Simsek Apt. Üsküdar İstanbul Tel: 216-474 59 59

Firma adı: BİLGİ BİRİKİM Adres:Kocayol Cd. Kozyatağı Sk. K:3 B Blok Kozyatağı İstanbul Tel: 216-373 98 00

Firma adı: BÜRO DONANIM Adres:Büyükdere Cd. No:66/1 Mecidiyeköy İstanbul Tel: 212-288 58 88
Firma adı: BÜROLİNK Adres:Mecidiye Cad. Güre İşhanı No:16 K:2 Mecidiyeköy İstanbul Tel: 212-216 06 00
Firma adı: BYTE Adres:E-5 üzeri, Aydınevler Aşık Veysel Sok. No:24 Küçükyalı İstanbul Tel: 216-489 97 08
Firma adı: CPI COMPUTER Adres: Mühürdar Cad. Sahil Apt. 99/1 Kadıköy 34710 İstanbul Tel: 216-346 42 00
Firma adı: DETA Adres:Vatan Cad. Ortadoğu İş Merkezi No:2 Kat:1 Çağlayan İstanbul Tel: 212-296 47 00
Firma adı: EKSEN Adres:Osmanağa Mah. Mühürdar Fuat Bey Sk. No:2-4 Kadıköy İstanbul Te: 216-418 00 21
Firma adı: ELİPS Adres:Yıldız Cad. İnan Apt. No:35/A Beşiktaş 80690 İstanbul Tel: 212- 227 50 94
Firma adı: EMOBİL Adres:Eren Sokak Özsoy Plaza No:10 Kat:3 D:10 Beşiktaş İstanbul Tel: 212-327 87 87
Firma adı: ENTER Adres:Yeşilce Mah. Çelik Sok. Ablak İş Merkezi No:35 4.Levent İstanbul Tel: 212-270 90 66
Firma adı: ERA Adres:Org.İzzet Aksalur Cad. Ordu Yapı Koop. 1.Blk K:3 D:9 4.Levent İstanbul Tel: 212-279 30 04
Firma adı: GOLD Adres:Başçavuş Sok. Emintaş İş Merkezi No:9/201 Kadıköy İstanbul Tel: 216-418 11 44
Firma adı: ISOMAK Adres:Esentepe Mah. Kardeşler Cad. N:44 Gültepe 34498 İstanbul Tel: 212-269 97 47
Firma adı: İSTANBUL PAZARLAMA Adres:Büyükdere Caddesi Otello Kamil Sokak Milo Çıkmazı No:12 Gayrettepe İstanbul Tel: 212-275 1295
Firma adı: JFORCE Adres:Konaklar Mahallesi Sebboy Sok. Petekler Sitesi E Blok B:1-2 4.Levent 34330 İstanbul Tel: 212- 282 29 27
Firma adı: KARE Adres:Halit Rıfat Paşa Mah. Perpa Ticaret Merkezi Elektrokent A Blok K:11 No:1571-1580 Şişli 34384 İstanbul Tel: 212-210 49 49
Firma adı: MAESTRO Adres:Biracılar Sok. No:20/A Mecidiyeköy 34387 İstanbul Tel: 212-217 67 67
Firma adı: MATRİS Adres: Eski Üsküdar Yolu No:3 K:2 D:7 İçerenköy İstanbul Tel: 216-574 12 60
Firma adı: MAYA Adres:F.Kerim Gökay Cad. Altunizade Sitesi B Blok Altunizade İstanbul Tel: 212-428 78 28
Firma adı: MERKOM Adres:Atakan Sok. Belkan İşhanı No:4 D:4 Mecidiyeköy 34347 İstanbul
Firma adı: METRO Adres:Özbey Cad. No:111 Fikirtepe İstanbul Tel: 216-544 10 00
Firma adı: NETCOM Adres:Nüzhiye Cad. No:42/A Beşiktaş İstanbul Tel: 212-258 33 50
Firma adı: NOVATEK Adres:Raşit Rıza Sk. Yıldırım İş Hamı No:1 K:1 Mecidiyeköy 80300 İstanbul Tel: 212-356 75 77
Firma adı: OKİDA Adres:Cemal Sahil Sok. Urfalı İş Merkezi No:4 K:1 Mecidiyeköy İstanbul Tel: 212-216 97 00

Firma adı: PENTA Adres:Y.Dudullu Mah. Yeni Organize Sanayi Bölgesi 1.Cadde No:8 Ümraniye 34775 İstanbul

Firma adı: PROLONG Adres:Eski Büyükdere Cad. Dilaver Sok. No:4/1 Oto Sanayi 4.Levent 80660 İstanbul Tel: 212-317 62 22

Firma adı: ROMAR Adres: Rıhtım Caddesi No:201 Tahir Han Karaköy 34425 İstanbul Tel: 212-252 08 09

Firma adı: S Adres:Maya Akar Center Büyükdere Caddesi No:100-102 B Blok K:14 No:55 Esentepe 34394 İstanbul Tel: 212-356 44 88

Firma adı: SELF Adres:Belediye Sitesi Lale3 Blok 16/2 Levent İstanbul Tel: 212-352 63 93

Firma adı: SIEMENS BUSINESS SERVICES Adres:Noramin İş Merkezi Kat:2 Maslak 80670 İstanbul Tel: 212-335 65 70

Firma adı: SOHO MARKET Adres:İnönü Cad. Turaboğlu Sok. Sumko Sitesi A-2 Blok No:2 Kozyatağı İstanbul Tel: 216-416 00 71

Firma adı: SÜRAT Adres:Bulgurlu Mah. Bağlar Cad. Safak İş Merkezi No:5 Üsküdar 34696 İstanbul Tel: 216-522 11 50

Firma adı: VATAN Adres:E5 Karayolu Güney Yan Yol Merkez Efendi Mahallesi Tercuman Sitesi Çarşısı Binası Topkapı İstanbul Tel: 212-570 76 77

Firma adı: VİRANOVA Adres:Abide-i Hürriyet Cad. İzzetpaşa Sok. Dağlıhan No:31/3 Şişli İstanbul Tel: 212-231 26 25

Firma adı: VİVA Adres:Dereboyu Caddesi No:37/1 Mecidiyeköy İstanbul Tel: 212-216 90 10

Firma adı: YÖNSİS Adres:Bahariye Cad. Süleymanpaşa Sok. No:56/9 Kadıköy 34714 İstanbul

- İZMİR

Firma adı: BİRİM Adres:Atatürk Cad. No:380 Kat:7 Alsancak İzmir Tel: 232-464 77 33

Firma adı: ADAPA Adres:Ankara Asfaltı RodKar İş.Mrk. No:26 K:3 D:306-309 Bornova İzmir Tel: 232-462 67 80

Firma adı: DESTEK Adres:Sair Eşref Bulvarı No:22/114 Çankaya İzmir Tel: 232-464 77 33

Firma adı: E-ÇÖZÜM Adres:Mustafa Kemal Bulvarı 184 Sokak No:60/8 Bornova İzmir Tel: 232-388 11 12

Firma adı: EGEBİMTES Adres:1370 Sok. No:42 Yalay İş Merkezi K:2/201-202-401 Montro İzmir Tel: 232-489 00 60

- KONYA

Firma adı: ALAMAÇ Adres:Babalık Mah. Keyhüsrev Sok. No:11/B Konya Tel: 332-320 62 20

- MUĞLA

Firma adı: BOBİS Adres:Nafiz Özsoy Cad. No:8 Bodrum Muğla Tel: 252-316 05 32

Firma adı: ELİPS Adres:Milas Cad. Yokuşbaşı İş Merkezi No: 207 Bodrum 48400 Muğla

- SANLIURFA

Firma adı: BİLBAK Adres:Kızılay İşhanı Kat 1-2 Sanlıurfa Tel: 414-215 22 12

- TRABZON

Firma adı: ANALİZ Adres:Kemer kaya Mah. Küçük Sokak No:8 Trabzon Tel:462-323 09 90

Ek Bilgiler

Bağlantı ve montaja ilişkin bilgiler:

Bilgisayarınızı çalışır duruma getirmek için, yapmanız gereken işlemler çok kısa ve kolaydır. Çoğu kablolar doğru takılmalarını kolaylaştırmak için renk kodu ile ya da sembollerle işaretlenmiştir (takılacağı yer ile kablounun ucundaki bağlaç aynı renktir ya da aynı sembolle gösterilmiştir). Ayrıca, kabloların hatalı takılmamaları için mekanik önlemler de alınmıştır. Hiçbir zaman kabloları kuvvet uygulayarak takmaya çalışmayın, kablo doğru yerdeyse kolayca takılacaktır. Ürününüzün bağlantı noktalarına ilişkin grafik "Yeni Thinkpad Bilgisayarınıza İlişkin Genel Bakış" adlı bölümde gösterilmiştir. Ürününüzle birlikte sağlanan kabloları, gösterilen girişlere uygun biçimde takın. Kuruluş işlemini kendiniz yapmak istemiyorsanız satıcınızdan ya da bir IBM Çözüm Ortağı'ndan ücret karşılığı destek alabilirsiniz.

Taşıma ve nakliye sırasında dikkat edilecek hususlar:

Sürücünüzü ve bağlı olduğu aygıtı taşıırken ya da nakliye sırasında dikkat etmeniz gereken birkaç nokta vardır. Bilgisayarınızı taşımadan önce tüm bağlı ortamların çıkartılmış olması, bağlı aygıtların kapatılması ve kabloların sökülmüş olması gerekir. Bilgisayarınızı taşımadan önce uyku ya da bekleme kipinde olduğundan ya da kapalı olduğundan emin olun. Bu sabit diskinizin zarar görmemesi için gereklidir. Dizüstü bilgisayarınız açıkken kaldırmak isterseniz, altından tutun. Bilgisayarınızı görüntü biriminden tutarak kaldırmayın. Ayrıca bilgisayarınızı taşıırken uygun koruma sağlayan bir taşıma kutusu kullanılmasına dikkat edin. Bilgisayarınızı sıkışık bavul ya da çantalara koymayın.

Aygıtla ilişkin bakım, onarım ya da temizliğe ilişkin bilgiler:

Aygıtla ilişkin kullanıcının yapabileceği bir bakım ya da onarım yoktur. Bilgisayarınız olağan çalışma ortamında güvenilir olarak çalışacak şekilde tasarlanmış olmasına karşın, bilgisayarınızı kullanırken bazı temel noktalara dikkat etmeniz gerekir. Bakıma ilişkin bilgiler "Yeni Thinkpad Bilgisayarınıza İlişkin Genel Bakış" adlı bölümde gösterilmiştir. Bu önemli noktaları göz önünde bulundurarak bilgisayarınızı en iyi şekilde kullanabilirsiniz. Bakım ya da onarıma gereksinim duyarsanız bir IBM Çözüm Ortağı'ndan destek alabilirsiniz. Ayrıca servis istasyonlarına ilişkin bilgileri kitabınızın Ek D bölümünde bulabilirsiniz.

Periyodik bakıma ilişkin bilgiler:

Ürün bir uzmanın yapması gereken periyodik bakımı içermez. Kullanıcılar bilgisayarlarını daha verimli kullanabilmek için ayda bir kez disk birleştirme (defrag) işlemi yapabilirler. Disk birleştirme işlemine ilişkin bilgiler işletim sistemine ait belgelerde ya da çevrimiçi sağlanmış yardım sisteminde bulunabilir.

Ürünün özelliklerine ilişkin tanıtıcı ve temel bilgiler:

Ürünüze ilişkin tanıtıcı ve temel bilgileri kitabınızın ilk bölümünde bulabilirsiniz. Ürünüze ait teknik belirtiler "Yeni Thinkpad Bilgisayarınıza İlişkin Genel Bakış" adlı bölümde belirtilmiştir. Ayrıca, ürünüze ilişkin teknik özellikleri İnternet'te şu adresten görebilirsiniz: <http://www.pc.ibm.com/support>.

Kullanım hatalarına ilişkin bilgiler:

Kullanımla ilgili hatalardan kaçınmak için bilgisayarınızın bakımına ilişkin bölümü ve genel güvenlik yönergelerini okumanızı tavsiye ederiz. Ayrıca karşılaşılabileceğiniz sorunların tanınması ve çözülmesine ilişkin bilgiler de "Bilgisayar Sorunlarının Çözülmesi" adlı bölümde sağlanmıştır. Aşağıda bazı örneklerin verildiği kullanım hataları sonucu oluşan arızalar garanti kapsamı dışındadır:

- Voltaj anahtarının 110 Volt'a ayarlanması sonucu oluşan arızalar.
- Bağlayıcı iğnelerinin kırılması ya da ezilmesi sonucu oluşan arızalar.
- Hatalı taşıma ya da düşme sonucu oluşan arızalar (kırılma, çizilme, vb.)
- Yetkili servisler dışında yapılan teknik değişiklikler.
- IBM tarafından sağlanan programların kısmen ya da tamamen silinmesi ya da ayarlarının değiştirilmesi sonucunda ortaya çıkan sorunlar.
- Klavyeye su, kahve vb. gibi sıvıların dökülmesinden doğan sorunlar.
- Kullanıcı Kılavuzu'nda belirtildiğinden farklı çalışma koşullarında kullanım sonucu ortaya çıkan sorunlar.
- IBM ürünü olmayan aksamın çalışmaması aksamla birlikte gelmesi gereken destek yazılımının eksik olmasından kaynaklanıyorsa, IBM bu yazılımı sağlamakla yükümlü değildir. IBM aksamı olmayan bir aksamın IBM makinasında çalışmamasından sorumlu değildir. Bu durumda ilgili aksamın üreticisine başvurulması gerekir. IBM'in sorumluluğu IBM makinasını garanti süresi boyunca çalışır durumda tutmaktır.
- Sabit disk sürücüsünü değiştirirken ya da ürünü teknik servise iletirken diskteki bilgilerin kopyasını almak kullanıcının sorumluluğundadır.
- Arızalı olduğu düşünülerek teknik servise iletilen ürünler, onarım amacıyla kurcalanmamış olmalıdır.
- IBM yalnızca makineyle birlikte verilen ya da sonradan kurulan IBM yazılımlarıyla ilgili teknik destek için, yazılımı üreten şirkete başvurulması gerekir.
- Düzenli olarak yapılması gereken bakımlar, makinenin kurulması ve çalıştırılması müşterinin sorumluluğundadır.
- IBM tarafından sağlanan programların yeniden kurulması kullanıcı sorumluluğundadır. Yazılım yedekleri makina ile sağlanmaktadır. Bu hizmet IBM ya da IBM Çözüm Ortağı'ndan talep edildiğinde ücretli olarak verilir.

İmalatçı ya da ithalatçı firmaya ilişkin bilgiler:

Ürünün ithalatçı firması IBM Türk Ltd. Şirketi'dir. Adresi ve telefonu şöyledir:

Büyükdere Cd. YKB Plaza B Blok Levent, 80613 İstanbul, Türkiye Tel: 90 212 317 10 00

Bakım, onarım ve kullanımda uyulması gereken kurallar:

Bu konuyla ilgili öncelikler güvenliğe ilişkin bölümlerin okunmasını tavsiye ederiz. "Yeni Thinkpad Bilgisayarınıza İlişkin Genel Bakış" adlı bölümde de yapılandırma ayarlarına ilişkin ayrıntılı bilgiler sağlanmıştır. Ürününüzün onarım ya da bakıma gereksinimi olduğunda Ek D bölümünde sağlanan servis istasyonlarından birine başvurmanızı öneririz.

Kullanım sırasında insan ya da çevre sağlığına zararlı olabilecek durumlar:

Böylesi bir duruma maruz kalmamak için güvenlik yönergelerinde belirtilen hususları dikkatle okuyun ve uygulayın.

Servis istasyonlarına ilişkin bilgiler:

Bunlar kitabınızın Ek D bölümünde belirtilmiştir. Herhangi bir onarım ya da yedek parça ihtiyacı durumunda bu istasyonlardan birine başvurabilirsiniz.

Dizin

A

- açma/kapama düğmesi sorunları 17
- aksam 3
- arkadan görünüm 2

B

- başlatma öncelik sırası listesi 27
- başlatma sorunu 25
- bekleme kipi sorunları 19
- BIOS Setup Utility 30
- bilgisayar ekranı 22
- bilgisayar kilidi 27
- bilgisayarın taşınması 5
- bilgisayarın temizlenmesi 8

C

- CD çalma sorunu 28

D

- değiştirme, pil 35
- depolama aygıtı büyütmesi 32
- Düzenleyici Uyarı xvii
- DVD çalma sorunu 28

G

- garanti
 - bilgi 47
- güvenlik yönergesi v

H

- hata iletileri 10

İ

- ileti gösterilmeyen hatalar 15
- ipuçları, önemli 5

K

- klavye sorunları 17
- konumlar 2
- kuruluş
 - BIOS 30
 - yapılandırma 30

M

- Müşteri Tarafından Değiştirilebilir Birim (CRU) 65
 - parça listesi 71

O

- ortam 5

Ö

- önceden kurulmuş yazılımları kurtarma 31
- önden görünüm 2
- önemli ipuçları 5

P

- parmak izi okuyucusu 3
 - bakım 8
 - doğrulama sorunları 27
- parola
 - ayarlanması 6
 - sorunları 16
- PC-Doctor for Windows 10
- pil
 - değiştirilmesi 35
 - sorunları 24

R

- Rescue and Recovery 31

S

- sabit disk
 - büyütülmesi 32
 - sorunlar 25
 - sorun giderme 10
 - sorunlar
 - bilgisayar ekranı 22
 - klavye 17
 - parmak izi okuyucusu 27
 - sabit disk 25
 - sorun giderme 10
 - TrackPoint 18
 - UltraNav 18
 - sorunları
 - açma/kapama düğmesi 17
 - başlatma 25
 - bekleme kipi 19
 - güç yönetimi 19
 - parola 16
 - pil 24
 - tanılama 10
 - uyku kipi 19
 - sorunları tanılama 10
- ## T
- teknik belirtiler 4
 - telefonla, yardım 38
 - TrackPoint sorunları 18

U

- UltraNav sorunları 18
- USB sorunu 29
- uyku kipi sorunları 19

W

- Web, yardım 38
- Windows NT sorunu 28

Y

- yapılandırma kuruluşu 30
- yardım
 - telefonla 38
 - tüm dünyada 42
 - ve hizmet 38
 - Web'den 38
- yazılım sorunu 29
- yerleşik kablosuz ağ iletişimi kartı sorunu 29



Parça numarası: 27R0789

(1P) P/N: 27R0789

