



ThinkPad[®] T40 Series

Servisna navodila in navodila za odpravljanje težav



ThinkPad[®] T40 Series
Servisna navodila in navodila za
odpravljanje težav

Opomba

Pred uporabo teh informacij in izdelka, ki ga podpirajo, preberite splošne informacije v poglavjih "Pomembne varnostne informacije" na strani v, Dodatek A, "Informacije o brezžičnem delovanju", na strani 43, Dodatek B, "Garancijske informacije", na strani 47 in Dodatek D, "Obvestila", na strani 73.

Prva izdaja (December 2004)**Naslednji odstavek ne velja za Veliko Britanijo ali države, v katerih takšna določila niso v skladu z lokalno zakonodajo:**

KORPORACIJA INTERNATIONAL BUSINESS MACHINES JE TO PUBLIKACIJO PRIPRAVILA "TAKŠNO, KOT JE", BREZ KAKRŠNEKOLI GARANCIJE, IZRAŽENE ALI NEZAPISANE, VKLJUČNO Z, TODA NE OMEJENO NA NEZAPISANE GARANCIJE O NEKRŠITVAH, POGOJE PRODAJE ALI USTREZNOST ZA DOLOČEN NAMEN. Nekatere države ne dovoljujejo izključitve izraženih ali nezapisanih garancij. V tem primeru zgornja izločitev za vas ne velja.

Te informacije lahko vsebujejo tehnične nepravilnosti ali tiskovne napake. Informacije občasno spremenimo; spremembe bodo vključene v novejšje izdaje publikacije. IBM ima kadarkoli in brez predhodnega obvestila pravico do izboljšave in/ali priredbe izdelkov in/ali programov, opisanih v tej publikaciji.

IBM ima pravico do distribucije vaših podatkov na kakršenkoli njemu primeren način brez kakršnihkoli obveznosti do vas.

© Copyright International Business Machines Corporation 2004. Vse pravice pridržane.

Kazalo

Pomembne varnostne informacije	v
Okoliščine, ki zahtevajo takojšnje ukrepanje	v
Splošne varnostne smernice	vi
Servisiranje	vi
Napajalni kabli in adapterji	vi
Podaljški in sorodne naprave	vii
Vtiči in vtičnice	vii
Baterije	viii
Toplota in prezračevanje izdelka	ix
Varnost pogonov CD in DVD	ix
Dodatne varnostne informacije	x
Izjava o ustreznosti laserja	xiii
Pomembno obvestilo za uporabnike	xv
Pomembno obvestilo o predpisih za uporabnike	xv
Informacije o kapaciteti trdega diska	xv
Iskanje informacij z Access IBM	xvii
Poglavje 1. Pregled novega računalnika	
ThinkPad	1
Računalnik ThinkPad na prvi pogled	2
Komponente	3
Specifikacije	4
Skrb za računalnik ThinkPad	5
Poglavje 2. Odpravljanje težav z računalnikom	9
Diagnoza težav	10
Odpravljanje težav	10
Sporočila o napakah	10
Napake brez sporočil	14
Težava z geslom	16
Težava s stikalom za vklop	16
Težave s tipkovnico	16
UltraNav težave	17
Težave v stanju pripravljenosti ali mirovanju	18
Težave z zaslonom računalnika	21
Težave z baterijo	23
Težave s pogonom trdega diska	24
Težave ob zagonu	24
Težave s preverjanjem prstnih odtisov	26
Druge težave	26
Zagon IBM-ovega pripomočka za nastavitvev BIOS-a	29
Obnovev prednameščene programske opreme	30
Nadgradnja pogona trdega diska	31
Zamenjava baterije	34
Poglavje 3. IBM-ova pomoč in servis	37
Pomoč in servis	38
Spletna pomoč	38
Klicanje IBM-a	38
Pomoč po svetu	42
Dodatek A. Informacije o brezžičnem delovanju	43
Brezžična interoperabilnost	43
Uporabniško okolje in zdravje	43
Pooblaščenno delovanje znotraj Združenih držav in Kanade	44
Omogočanje načina razširjenih kanalov	44
Dodatek B. Garancijske informacije	47
IBM-ova izjava o omejeni garanciji Z125-4753-08 04/2004	47
1. del - Splošni pogoji	47
2. del - Pogoji za določene države	50
3. del - Garancijske informacije	63
Garancijski dodatek za Mehiko	68
Dodatek C. Deli, ki jih lahko zamenja stranka (CRU-ji)	71
Dodatek D. Obvestila	73
Obdelava datumskih podatkov	73
Navedbe spletnih strani	74
Obvestila o elektronskih emisijah	74
Zahteve o obvestilih o izdelkih	75
Okoljevarstvena obvestila za Japonsko	75
Ponudba programske opreme IBM Lotus	76
Blagovne znamke	78
Kazalo	81

Pomembne varnostne informacije

Te informacije so namenjene varni uporabi IBM®-ovega osebnega računalnika. Upoštevajte in si zapomnite vse informacije, priložene IBM-ovemu računalniku. Informacije v tem dokumentu ne spreminjajo pogojev vaše nakupne pogodbe ali IBM-ove izjave o omejeni garanciji.

Varnost kupcev je pomembna za IBM. Namen naših izdelkov je varna uporaba in učinkovitost. Ne smemo pa pozabiti, da so osebni računalniki elektronske naprave. Napajalni kabli, adapterji in druge funkcije lahko povzročijo telesne poškodbe ali škodo na lastnini, še posebej v primeru napačne uporabe. Da preprečite takšne poškodbe, upoštevajte priložena navodila in opozorila na izdelku in pozorno preglejte ta dokument. Z upoštevanjem informacij v tem dokumentu in informacij, priloženih izdelku, lahko povečate svojo varnost in ustvarite varnejše okolje za delo z računalnikom.

Opomba: Te informacije se sklicujejo na adapterje in baterije. IBM poleg prenosnih osebnih računalnikov dobavlja tudi nekatere izdelke (npr. zvočnike ali monitorje) z zunanji adapterji. Če imate tak izdelek, se te informacije nanašajo na njega. Vaš računalnik morda vsebuje tudi notranjo baterijo v velikosti kovanca, ki zagotavlja napajanje za sistemsko uro, tudi ko je računalnik izključen, zato varnostne informacije za baterije veljajo za vse računalnike.

Okoliščine, ki zahtevajo takojšnje ukrepanje

Izdelki lahko zaradi napačne uporabe ali zanemarjanja utrpijo poškodbe. Nekatere poškodbe izdelkov so dovolj resne, da se izdelka ne sme uporabljati, dokler ga ne pregleda in, če je potrebno, popravi pooblaščen servisier.

Kot pri vsaki elektronski napravi, bodite še posebej pozorni pri vklopu izdelka. Izjemoma lahko pri računalniku zaznate poseben vonj ali opazite dim ali iskrenje. Slišite lahko tudi zvoke, podobne pokanju, lomljenju ali sikanju. Takšne okoliščine zgolj nakazujejo, da je prišlo do nenevarne in nadzorovane okvare na notranji elektronski komponenti. Predstavljajo lahko tudi možen varnostni problem. Ne izpostavljajte se nevarnosti in ne poskušajte lastnoročno odkriti vzroka težav.

Izvajajte redne preglede računalnika in komponent, da odkrijete morebitne poškodbe, dotrajanost ali znake nevarnosti. Če kakorkoli dvomite v stanje komponente, ne uporabljajte izdelka. Za navodila, kako pregledati in po potrebi popraviti izdelek, se obrnite na IBM-ov center za podporo ali proizvajalca. Telefonske številke za predstavništva IBM-ovega centra za podporo se nahajajo v razdelku "Svetovni telefonski seznam" na strani 66 tega priročnika.

Če opazite nekaj izmed spodaj opisanega, kar je malo verjetno, ali če ste zaradi izdelka zaskrbljeni glede varnosti, izdelek prenehajte uporabljati in ga izključite iz vira napajanja in telekomunikacijskih linij, dokler vam IBM-ov center za podporo ne posreduje nadaljnjih navodil.

- Počeni, pokvarjeni ali poškodovani napajalni kabli, vtiči, adapterji, podaljški, prenapetostna zaščita ali napajanje.
- Znaki pregrevanja, dim, iskrenje ali ogenj.
- Poškodbe na bateriji (razpoke, udrtine, gube), uhajanje energije iz baterije, ali nastanek neznanih snovi na bateriji.
- Iz izdelka se sliši lomljenje, sikanje ali pokaanje, ali pa iz njega prihaja močan vonj.
- Znaki razlitja tekočine ali padca predmeta na računalniku, napajalnem kablu ali adapterju.
- Računalnik, napajalni kabel ali adapter je prišel v stik z vodo.
- Izdelek je padel po tleh ali je kakorkoli poškodovan.
- Delovanje izdelka ni brezhibno, ko upoštevate navodila za uporabo.

Opomba: Če takšno stanje opazite pri izdelku, ki ni IBM-ov (npr. podaljšek), tak izdelek prenehajte uporabljati, dokler od proizvajalca ne dobite nadaljnjih navodil, ali dokler ne dobite primerne zamenjave.

Splošne varnostne smernice

Upoštevajte naslednje varnostne ukrepe, da zmanjšate nevarnost povzročitve telesnih poškodb in škode na lastnini.

Servisiranje

Izdelka ne poskušajte servisirati lastnoročno, razen če vam tako svetuje IBM-ov center za podporo. Izdelek prepustite v popravilo samo serviserju, ki ga je IBM pooblastil za servisiranje vašega izdelka.

Opomba: Nekatere dele lahko nadgradi ali zamenja stranka sama. Te dele označujemo s kratico CRU (Customer Replaceable Units - Enote, ki jih lahko zamenja stranka). Dele, ki jih lahko zamenja stranka, IBM izrecno opredeli in pripravi dokumentacijo z navodili v primerih, ko lahko stranka zamenja te dele. Pri zamenjavi teh delov je treba natančno upoštevati vsa navodila. Preden pričnete z zamenjavo, vedno preverite, ali je napajanje izklopljeno in ali je izdelek izklopljen iz vseh virov napajanja. Če imate kakršnakoli vprašanja ali skrbi, se obrnite na IBM-ov center za podporo.

Napajalni kabli in adapterji

Uporabljajte samo napajalne kable in adapterje, ki jih je dobavil proizvajalec izdelka. Napajalni kabel in adapter za napajanje sta namenjena samo uporabi s tem izdelkom. Ni ju dovoljeno uporabljati z drugimi izdelki.

Napajalnega kabla nikoli ne ovijajte okoli adapterja ali drugega predmeta. To lahko prenapne kabel, kar lahko povzroči, da se kabel odrgne, razcepi ali naguba. To lahko povzroči nevarnost.

Napajalni kabli naj bodo vedno napeljeni tako, da po njih ne hodite, se ob njih ne spotikate, in da jih drugi predmeti ne preščiipnejo.

Kable in adapterje zavarujte pred tekočinami. Kabla ali adapterja za napajanje ne puščajte v bližini odtokov, kopalnic, stranišč ali na tleh, očiščenih s tekočimi čistili. Tekočine lahko povzročijo kratek stik, še posebej, če je kabel ali adapter bil zaradi nepravilne uporabe poškodovan. Tekočine lahko prav tako povzročijo postopno korozijo na priključkih napajalnih kablov in/ali na priključkih konektorjev na adapterju, kar lahko sčasoma povzroči pregrevanje.

Napajalne in signalne kable vedno priključite v pravilnem zaporedju in preverite, ali so vsi konektorji napajalnih kablov varno in popolnoma priključeni v vtičnice.

Adapterjev s korozijo na pinih za napajanje z izmeničnim tokom in/ali adapterjev, ki kažejo znake pregrevanja (deformirana plastika), ne uporabljajte.

Ne uporabljajte napajalnih kablov, pri katerih opazite korozijo ali pregretost na električnih kontaktih, in napajalnih kablov, ki so kakorkoli poškodovani.

Podaljški in sorodne naprave

Poskrbite, da so podaljški, prenapetostna zaščita, neprekinjeno napajanje in razdelilniki, ki jih uporabljate, ocenjeni kot primerni glede na električne zahteve izdelka. Nikoli ne preobremenjujte teh naprav. Če uporabljate razdelilnike, obremenitev ne sme presegati kapacitete napajanja razdelilnika. Če imate vprašanja o obremenitvah napajanja, napajalnih zahtevah in kapacitetah napajanja, se za dodatne informacije obrnite na elektrikarja.

Vtiči in vtičnice

Če vtikalna doza (vtičnica), ki jo nameravate uporabiti z računalniško opremo, izgleda poškodovana ali korodirana, je ne uporabljajte, dokler je ne zamenja usposobljen elektrikar.

Ne upogibajte ali prilagajajte vtiča. Če je vtič poškodovan, se obrnite na proizvajalca, da ga zamenja.

Nekateri izdelki so opremljeni s trizobim vtičem. Ta vtič je primeren le za ozemljene električne vtičnice. To je varnostna funkcija. Ne izničite je s priklopom tega vtiča v neozemljeno vtičnico. Če vtiča ne morete priklopiti v vtičnico, se za odobreni adapter vtičnice ali za zamenjavo vtičnice s takšno, ki omogoča to varnostno funkcijo, obrnite na elektrikarja. Nikoli ne preobremenjujte električne vtičnice. Celotna obremenitev sistema

ne sme presegati 80 odstotkov kapacitete razmejitvenega tokokroga. Če imate vprašanja o obremenitvah napajanja in kapacitetah razmejitvenih tokokrogov, se za dodatne informacije obrnite na električarja.

Poskrbite, da je vtičnica, ki jo uporabljate, primerno povezana, lahko dostopna in v bližini opreme. Napajalnih kablov ne raztegujte popolnoma, saj jih lahko prenapnete.

Opremo previdno priklopite in izklopите iz električne vtičnice.

Baterije

Pomembno opozorilo o litij-ionskih baterijah:

Ko se litij-ionska baterija pregreje ali pride do kratkega stika, se lahko pritisk ali temperatura v celicah poveča. Zasnova celic omogoča sproščanje pritiska in celičnih materialov skozi ventile v posodo za celice. Ta zasnova je pomemben varnostni dejavnik.

IBM je prejel številna poročila od strank, da so se litij-ionske baterije v njihovih prenosnikih pregrele in "sprostile pritisk". Nekatere stranke so slišale sikanje ali pokajoče zvoke, tik preden je prišlo do teh dogodkov. Iz baterije se lahko pojavijo tudi dim, iskre ali v redkih primerih plameni. Baterija lahko postane zelo vroča in ta vročina lahko poškoduje spodnji del prenosnika. V skrajnih okoliščinah se lahko zaradi visoke temperature na spodnjem delu računalnika pojavi luknja. Poročila o takšnih dogodkih niso omejena zgolj na izdelke IBM ali prenosne osebne računalnike.

Uporabnike naprošamo, da v skladu s spodnjimi navodili redno obiskujejo spletno stran o varni in učinkoviti uporabi računalniške opreme IBM na naslovu <http://www.pc.ibm.com/us/safecomp.html> za najnovejše informacije. Vključno s prenosniki dobite običajno tudi paket baterij za ponovno polnjenje.

V namiznih in prenosnih osebnih računalnikih se lahko nahaja tudi notranja baterija v velikosti kovanca, ki napaja vgrajeno sistemsko uro, kadar je računalnik izklopljen. Naslednje informacije veljajo za vse podobne baterije:

- Uporabljajte samo baterije, odobrene s strani IBM za uporabo z določenimi izdelki.
- Ko baterijo polnite ali rokujete z njo, upoštevajte naslednja navodila.
- Odpiranje in popraviljanje baterije ni dovoljeno. Za pomoč se obrnite na IBM-ov center za podporo.
- Ne mečkajte, luknjajte ali sežigajte baterij in ne povzročajte kratkega stika na kontaktih baterije.
- Baterije ne izpostavljajte tekočinam.
- Območja okoli prostora za baterije, električnih konektorjev in rež za naprave naj ostanejo čista in brez drobcov, predvsem kovinskih.

- Če je baterija poškodovana ali če opazite kakršnokoli izločanje iz baterije ali neznane snovi na svinčenih ploščicah, prenehajte z uporabo baterije, pridobite zamenjavo pri proizvajalcu in staro baterijo primerno zavržite
- Baterija za ponovno polnjenje v prenosnem osebem računalniku bo delovala bolje in dlje, če jo uporabljate v ciklično. To pomeni, da morate računalnik uporabljati, dokler se ne oglasi alarm, ki nakazuje, da je baterija skoraj prazna, nato jo povsem napolnite. Baterija ne sme biti povsem izpraznjena za daljši čas (to se imenuje tudi “temeljito izpraznjenje”).
- Baterije se popolnoma izpraznijo, če so daljši čas neuporabljane. To lahko skrajša življenjsko dobo baterije in poveča možnost kratkega stika. Redno polnite baterije, vključno z rezervnimi baterijami, da se izognete težavam. Priporočljivo je polnjenje baterij do vsaj 40 % kapacitete, vsakih 6 mesecev.
- Če se baterija ne polni, ne deluje dovolj dolgo ali je indikator stanja rdeč (ta možnost ni na vseh modelih), prenehajte z uporabo baterije in si pri IBM pridobite novo. Računalnik lahko deluje tudi brez baterije, priključen na napajanje preko adapterja za izmenični tok, dokler ne prejmete zamenjave za baterijo. Če nova baterija ne izboljša delovanja, se za pomoč obrnite na IBM-ov center za podporo.

Toplota in prezračevanje izdelka

Računalniki proizvajajo toploto, ko so vklopljeni in ko se polnijo baterije. Notesniki lahko zaradi svoje kompaktnosti velikosti proizvajajo znatno količino toplote. Vedno upoštevajte te osnovne varnostne ukrepe:

- Med delovanjem računalnika ali polnjenjem baterije naj osnova računalnika ne leži v vašem naročju in naj se ne dotika dela vašega telesa dlje časa. Med normalnim delovanjem računalnik proizvaja toploto. Podaljšani stik s telesom lahko povzroči neugodje ali celo kožne opekline.
- Računalnika ne uporabljajte in baterij ne polnite v bližini vnetljivih snovi ali v eksplozivnem okolju.
- Prezračevalne reže, ventilatorji in/ali toplotni odvodi so namenjeni varnosti, udobnosti in zanesljivemu delovanju. Te funkcije lahko zaradi nepazljivosti blokirate pri delovanju, s tem ko izdelek postavite na posteljo, kavč, preprogo ali podobno upogljivo površino. Teh funkcij nikoli ne blokirajte, pokrivajte ali onemogočajte.

Varnost pogonov CD in DVD

Pogoni CD in DVD vrtijo plošče z visoko hitrostjo. Če je CD ali DVD plošča počena ali kako drugače fizično poškodovana, se lahko med uporabo CD pogona zlomi ali celo zdrobi. Da se v tem primeru zaščitite pred možnimi poškodbami in da zmanjšate nevarnost poškodovanja računalnika, storite naslednje:

- CD/DVD plošče vedno hranite v originalni embalaži
- CD/DVD plošč nikoli ne hranite neposredno izpostavljenih sončni svetlobi, hranite jih vedno stran od neposrednih virov toplote
- Ko CD/DVD plošč ne uporabljate, jih odstranite iz računalnika
- CD/DVD plošč ne upogibajte ali nasilno vstavljajte v računalnik ali embalažo

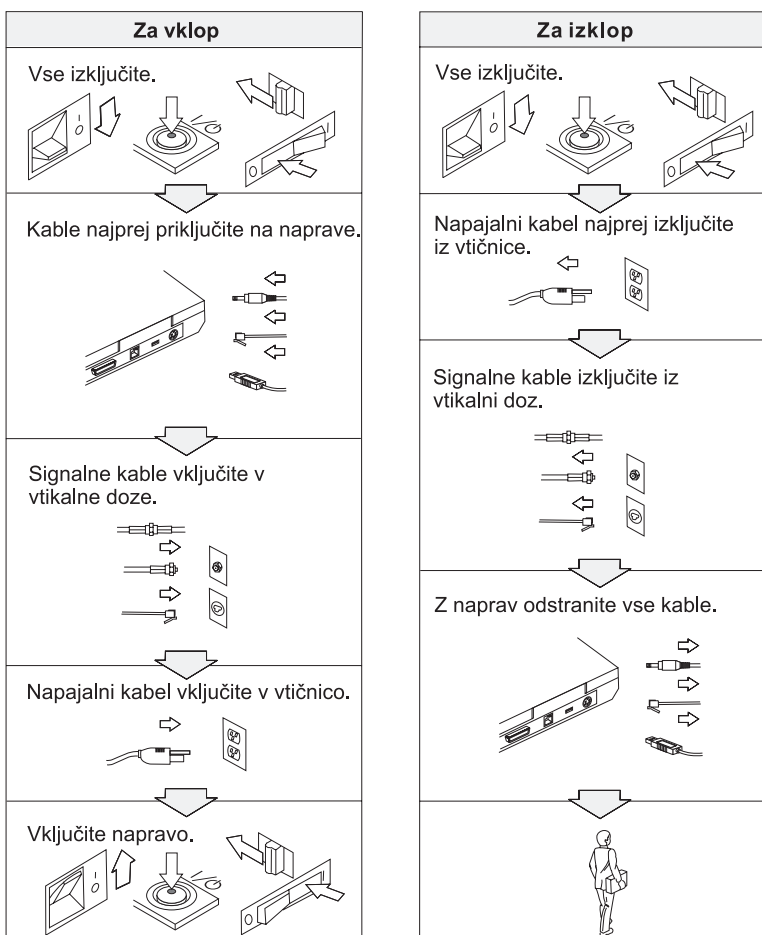
- Pred vsako uporabo preglejte CD/DVD plošče, da na njih ni razpok. Ne uporabljajte počenih ali poškodovanih plošč

Dodatne varnostne informacije



NEVARNOST

Električni tok iz napajalnih, telefonskih in komunikacijskih kablov je nevaren. Da bi se izognili nevarnosti električnih udarov, pri namestitvi, premikanju ali odpiranju pokrovov tega izdelka ali priključenih naprav, priključite in izklopite kable, kot je prikazano spodaj. Če je izdelku priložen 3-pinski napajalni kabel, ga vključite v pravilno ozemljeno vtičnico.





NEVARNOST

Nevarnost požara in električnih udarov zmanjšajte tako, da vedno upoštevate osnovne varnostne ukrepe, vključno z:

- Računalnika ne uporabljajte v vodi ali blizu nje.
- Med nevihtami:
 - Računalnika ne uporabljajte s telefonskimi kabli.
 - Kabla ne priključite na ali izključite iz stenske telefonske vtičnice.



NEVARNOST: Shranjevanje baterij za ponovno polnjenje

Baterije hranite pri sobni temperaturi in napolnite približno od 30 do 50 % njene celotne zmogljivosti. Priporočamo, da enkrat na leto baterije napolnite in s tem preprečite premočno razelektritev.



NEVARNOST

Če baterije za ponovno polnjenje vstavite nepravilno, obstaja nevarnost eksplozije. Baterije vsebujejo manjšo količino škodljivih snovi. Da bi se izognili poškodbam:

- Baterije nadomestite samo s tipom baterij, ki ga priporoča IBM.
- Baterije držite proč od ognja.
- Baterij ne izpostavljajte vodi ali dežju.
- Ne poskušajte jih razstaviti.
- Ne povzročajte kratkega stika.
- Držite jih izven dosega otrok.

Baterij ne mečite v smeti, ki jih odvažajo na smetišča v naravi. Ko se baterije znebite, upoštevajte lokalne uredbe ali predpise ter varnostne standarde vašega podjetja.



NEVARNOST

Če pomožno baterijo vstavite nepravilno, obstaja nevarnost eksplozije.

Baterije iz litija vsebujejo litij in lahko eksplodirajo, če z njimi ne ravnate pravilno ali se jih ne znebite na pravi način.

Nadomestite jih samo z baterijami istega tipa.

Da bi se izognili poškodbam ali smrti, ne: (1) mečite ali potapljajte baterije v vodo, (2) dovolite, da se segreje na več kot 100 °C (212 °F), ali (3) poskušajte baterije popraviti ali razstaviti. Znebite se je po lokalnih uredbah ali predpisih ter varnostnih standardih vašega podjetja.



NEVARNOST

Pri namestitvi ali ponovni konfiguraciji možnosti CDC ali Mini PCI sledite spodnjim navodilom.

Pri namestitvi možnosti CDC ali Mini PCI in pri odpiranju pokrovov sistema ali priključenih naprav se izognete nevarnosti električnega udara tako, da izklopite vse priključke in adapter za izmenični tok. Električni tok iz napajalnih, telefonskih in komunikacijskih kablov je nevaren.

POZOR:

Če ste dodali ali izboljšali CDC, kartico Mini PCI ali pomnilniško kartico, pred uporabo računalnika zaprite pokrov. Nikoli ne uporabljajte računalnika, če je pokrov odprt.

POZOR:

Fluorescentna luč v zaslonu LCD vsebuje živo srebro. Ne mečite je v smeti, ki jih odvažajo na smetišča v naravi. Znebite se je po lokalnih uredbah ali predpisih.

Zaslon LCD je izdelan iz stekla, zato se ob grobem ravnanju ali padcu računalnika na tla lahko razbije. Če se zaslon LCD razbije in notranja tekočina pride v stik z očmi ali rokami, ta del telesa takoj vsaj 15 minut spirajte z vodo; če tudi po tem opazite določene simptome, poiščite zdravniško pomoč.



NEVARNOST: Informacije o varni uporabi modema

Pri uporabi telefonske opreme se izognete nevarnosti ognja, električnega udara ali poškodb tako, da vedno sledite osnovnim varnostnim ukrepom, kot so:

- Nikoli ne priklaplajte telefona med nevihto.
- Nikoli ne priklaplajte telefonskega vtiča v mokrih prostorih, razen če ni za to posebej zasnovan.
- Nikoli se ne dotikajte neizoliranih telefonskih žic ali priključkov, če telefonska žica ni odklopljena pri omrežnem vmesniku.
- Bodite pazljivi, ko telefonske žice nameščate ali spreminjate.
- Izogibajte se uporabi telefona (ne velja za brezžični tip) med nevihtami. Zaradi bliskanja obstaja nevarnost električnega udara.
- V bližini uhajanja plina ne uporabljajte telefona.
- Uporabite samo številko 26 AWG ali večji (debelejši) telefonski kabel.

Izjava o ustreznosti laserja

Optični shranjevalni pogon (naprava), na primer CD-ROM, CD-RW, DVD-ROM pogon in SuperDisk, ki ga lahko namestimo v računalnik IBM ThinkPad, je laserski izdelek. Oznaka o klasifikaciji pogona (prikazana spodaj) se nahaja na zunanosti pogona.

LASERSKI IZDELEK 1. RAZREDA
LASER KLASSE 1
LUOKAN 1 LASERLAITE
APPAREIL A LASER DE CLASSE 1
KLASS 1 LASER APPARAT

Proizvajalec zagotavlja, da na dan izdelave pogon ustreza zahtevam podpoglavja J 21. zakonika zveznih predpisov (DHHS 21 CFR) za laserske izdelke Ministrstva za zdravstvo.

V ostalih državah pogon ustreza zahtevam direktiv IEC825 in EN60825 za laserske izdelke 1. razreda.



NEVARNOST

Ne odpirajte optične shranjevalne enote; ta ne vsebuje delov za servisiranje ali nastavitve s strani uporabnika.

Uporaba kontrol, nastavitvev ali izvedba postopkov, razen določenih, vas lahko izpostavi nevarnemu sevanju.

Laserski izdelki 1. razreda niso nevarni. Oblika laserskega sistema in optičnega shranjevalnega pogona med normalnim delovanjem, uporabniškim vzdrževanjem ali servisiranjem preprečuje izpostavljenost laserskemu sevanju, močnejšemu od 1. stopnje.

Nekateri pogoni vsebujejo vgrajeno lasersko diodo razreda 3A. Upoštevajte naslednje opozorilo:



NEVARNOST

Ob odprtju oddaja vidno in nevidno lasersko sevanje. Ne glejte naravnost vanj. Ne strmite v žarek in ne glejte naravnost vanj z optičnimi inštrumenti.



NEVARNOST

Emblažne materiale hranite na varnem mestu izven dosega otrok, da bi se izognili nevarnosti zadušitve s plastičnimi vrečkami.

Veliko izdelkov in dodatne opreme osebnega računalnika vsebuje kable ali žice, kot so na primer napajalni kable ali kable za priključitev dodatne opreme na osebni računalnik. Če ima izdelek takšen kabel, velja naslednje opozorilo:

OPOZORILO: Pri rokovanju s kable izdelka ali kable, ki so povezani z dodatno opremo izdelka, se izpostavljate svincu, ki je v Kaliforniji poznan kot povzročitelj raka, okvar pri rojstvu otrok in drugih regenerativnih poškodb. ***Po uporabi si operite roke.***

Shranite ta navodila.

Pomembno obvestilo za uporabnike

Pomembno obvestilo o predpisih za uporabnike

Računalnik ThinkPad T40 Series je v skladu s standardi za radijske frekvence in varnostnimi standardi katerekoli države ali regije, v kateri je bil odobren za brezžično uporabo. Računalnik ThinkPad namestite in uporabljajte v skladu z lokalnimi predpisi za radijske frekvence. Pred uporabo računalnika serije ThinkPad T40 preberite *Obvestilo o predpisih za serijo ThinkPad T40*, ki dopolnjuje servisna navodila in navodila za odpravljanje težav. Obvestilo je priloženo tej publikaciji.

Informacije o kapaciteti trdega diska

Namesto obnovitvene CD plošče ali CD plošče Windows[®], priložene računalniku, vam IBM nudi enostavnejše metode izpolnjevanja opravil, značilnih za takšne CD plošče. Datoteke in programi za te alternativne metode so shranjeni na trdem disku, kar preprečuje iskanje izgubljenih CD plošč in nastanek težav zaradi uporabe nepravilne različice CD plošče.

Varnostne kopije vseh datotek in programov, ki jih je IBM prvotno namestil na računalnik, se nahajajo v skritem delu ali particiji trdega diska. Čeprav so skrite, te kopije zavzemajo nekaj prostora trdega diska. Zato lahko pri preverjanju zasedenosti prostora na trdem disku v okolju Windows opazite, da je le-ta večja od pričakovane. To je zaradi varnostnih kopij v skriti particiji. (Oglejte si “Obnovitev prednameščene programske opreme” na strani 30.)

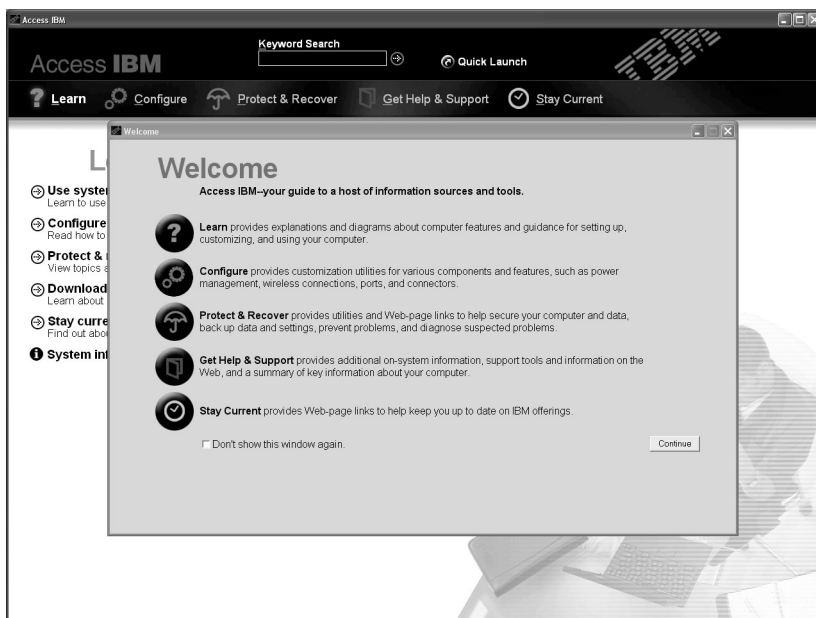
Za dodatne informacije o obnovitvi prvotne vsebine trdega diska si oglejte vgrajeno pomoč Access IBM. Pritisnite modri gumb Access IBM ali kliknite ikono Access IBM na namizju in preglejte poglavje Learn (učenje) z različnimi temami o izdelavi varnostnih kopij in obnovitvi.

Iskanje informacij z Access IBM



Modri gumb Access IBM vam je lahko v pomoč v primerih, ko računalnik normalno deluje, in tudi, ko ne. Pritisnite gumb Access IBM na namizju, da odprete Access IBM. Access IBM je vgrajen center za računalniško pomoč, ki vsebuje informativne ilustracije in razumljiva navodila za začetek in nadaljno produktivnost. Gumb Access IBM lahko uporabite tudi, če želite prekiniti zagonsko sekvenco računalnika in zagnati IBM Rescue and Recovery™. Če se Windows ne zažene pravilno, med zagonsko sekvenco računalnika pritisnite gumb Access IBM in zaženite IBM Rescue and Recovery. Ta program uporabite za zagon diagnostik, obnovitev vaših varnostnih kopij (pod pogojem, da ste naredili varnostne kopije z uporabo programa IBM Rescue and Recovery), obnovitev trdega diska na prvotno tovarniško vsebino (vsebina ob prevzemu računalnika), zagon pripomočka, ki vam omogoča spremembo zagonskega zaporedja, za pridobivanje bistvenih sistemskih informacij in da zaženete IBM-ov pripomoček za nastavitve BIOS-a, kjer lahko preverjate in spreminjate nastavitve za BIOS.

S pritiskom na gumb Access IBM odprete aplikacijo, ki vam predstavi vse IBM-ove vire. Na naslednji strani boste videli prvo stran Access IBM z razlago, kakšno pomoč vsebuje vsak del Access IBM.



Nekatere teme pomoči vsebujejo kratke video posnetke, ki prikazujejo izvajanje določenih opravil, kot so na primer zamenjava baterije, vstavljanje kartice PC ali nadgradnja pomnilnika. Prikazane kontrolnike uporabite za predvajanje, premor in previjanje video posnetka.



Opomba: Če je na računalnik priključena zagonska naprava in je njena zagonska prioriteta višja od IDE HDD, se računalnik zažene iz te naprave.

Poglavje 1. Pregled novega računalnika ThinkPad

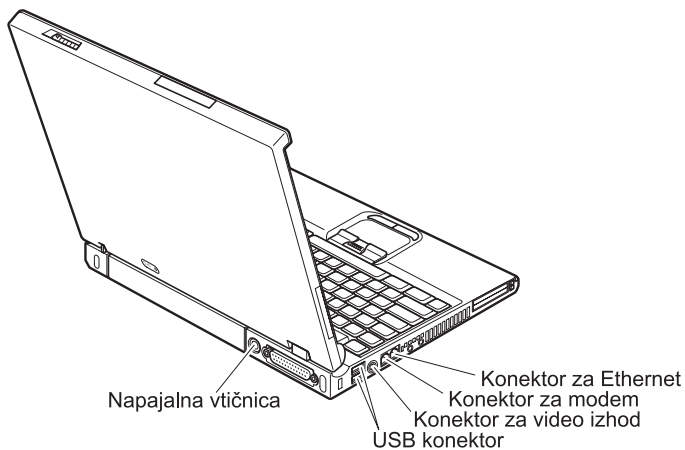
Računalnik ThinkPad na prvi pogled	2	Specifikacije	4
Komponente.	3	Skrb za računalnik ThinkPad	5

Računalnik ThinkPad na prvi pogled

Pogled od spredaj



Pogled od zadaj



Komponente

Procesor

- Procesor Intel® Pentium® M

Pomnilnik

- Double data rate (DDR) synchronous dynamic random access memory (DRAM)

Shranjevalna naprava

- 2,5-palčni pogon trdega diska

Zaslon

Barvni zaslon uporablja tehnologijo TFT:

- Velikost: 14,1 ali 15,0 palca, odvisno od modela
- Ločljivost:
 - LCD: do 1600 x 1200, odvisno od modela
 - Zunanji monitor: do 2048 x 1536
- Nastavitev svetlosti

Tipkovnica

- Bralnik prstnih odtisov (pri nekaterih modelih)
- 87-tipkovna, 88-tipkovna ali 92-tipkovna
- UltraNav™ (TrackPoint® in sledilna ploščica)
- Funkcija tipke Fn
- Access IBM gumb
- Gumbi za nastavitev glasnosti
- ThinkLight™

Zunanji vmesnik

- Vzporedni konektor (IEEE 1284A)
- Konektor zunanjega monitorja
- Reži za kartice ExpressCard/PC (zgornja reža: ExpressCard, spodnja reža: PC kartica, tip I ali tip II)
- Vtičnica za stereo slušalke
- Vtičnica za mikrofona
- Konektor za video izhod (S-Video)
- 2 konektorja za univerzalno zaporedno vodilo (USB)
- Infrardeča vrata
- Konektor za telefon RJ11
- Konektor za ethernet RJ45
- Ultrabay™, tanek
- Združiten konektor
- Vgrajena brezžična komponenta LAN (pri nekaterih modelih)
- Vgrajena komponenta *Bluetooth* (pri nekaterih modelih)

Specifikacije

Velikost

14-palčni model

- Širina: 311 mm
- Globina: 255 mm
- Višina: 26,6 do 31,4 mm

15-palčni model

- Širina: 330 mm
- Globina: 266,7 mm
- Višina: 27,7 do 32,5 mm

Okolje

- Maksimalna višina brez vzdrževanja zračnega tlaka: 3048 m
- Temperatura
 - Na višinah do 2438 m
 - Delovanje brez diskete: 5 ° do 35 °C (41 ° do 95°F)
 - Delovanje z disketo: 10 ° do 35 °C (50 ° do 95 °F)
 - Mirovanje: 5 ° do 43 °C (41 ° do 110 °F)
 - Na višinah nad 2438 m
 - Maksimalna delovna temperatura, 31,3°C (88° F)

Opomba: Pri zamenjavi baterij mora biti temperatura vsaj 10°C (50°F).

- Relativna vlažnost:
 - Delovanje brez diskete v pogonu: 8 % do 90 %
 - Delovanje z disketo v pogonu: 8 % do 80 %

Oddajanje toplote

- Največ 72 W (246 Btu/uro)

Vir napajanja (adapter za izmenični tok)

- Sinusna napetost 50 do 60 Hz
- Napetost adapterja za izmenični tok: 100-240 V AC, 50 do 60 Hz

Baterije

- Litij-ionske (Li-Ion) baterije
 - Nazivna napetost: 10,8 V DC
 - Kapaciteta: 4,4 AH/4,8 AH/7,2 AH (pri nekaterih modelih)

Skrb za računalnik ThinkPad

Čeprav je računalnik namenjen zanesljivemu delovanju v normalnih delovnih okoljih, ga uporabljajte razumno. Z upoštevanjem teh pomembnih nasvetov boste svoj računalnik najboljše in najprijetneje izrabili.

Pomembni nasveti:

Pazljivo izberite delovno mesto in način dela

- Med delovanjem računalnika ali polnjenjem baterije ne puščajte spodnje ploskve računalnika dlje časa v stiku s svojim naročjem ali katerikoli delom telesa. Med normalnim delovanjem računalnik oddaja toploto. Ta toplota odraža stopnjo delovanja sistema in stopnjo polnjenja baterije. Dolgotrajniji stik z telesom, tudi skozi obleko, lahko povzroči nelagodje ali celo kožne opekline.
- Tekočino postavljajte proč od računalnika, da bi se izognili razlitju, računalnik pa proč od vode (da bi se izognili nevarnosti električnega šoka).
- Embalažne materiale hranite na varnem mestu izven dosega otrok, da bi se izognili nevarnosti zadušitve s plastičnimi vrečkami.
- Računalnik namestite proč od magnetov, aktiviranih mobilnih telefonov, električnih naprav ali zvočnikov (vsaj 13 cm/5 palcev).
- Računalnika ne izpostavljajte skrajnim temperaturam (pod 5 °C/41 °F ali nad 35 °C/95 °F).

Z računalnikom ravnajte nežno

- Med zaslon in tipkovnico ali pod tipkovnico ne postavljajte nobenih predmetov (niti papirja).
- Ne mečite, suvajte, praskajte, zvijajte, udarjajte, tresite, potiskajte računalnika, zaslona ali zunanjih naprav in nanje ne postavljajte težjih predmetov.
- Zaslon računalnika je namenjen odpiranju in uporabi pod kotom malce nad 90 stopinj. Zaslona ne odpirajte za več kot 180 stopinj, saj s tem lahko poškodujete zgib.

Računalnik prenašajte na pravilen način

- Preden premaknete računalnik, odstranite vse medije, izključite priključene naprave in izključite kable.
- Preden računalnik premaknete, naj bo v stanju pripravljenosti ali mirovanja oziroma izključen. To preprečuje poškodbe trdega diska in izgubo podatkov.
- Pri dvigovanju odprtega računalnika računalnik držite za spodnji del. Računalnika ne dvigajte ali držite za zaslon.
- Uporabljajte kakovosten prenosni kovček, ki je dobro oblazinjen in ima ustrezno zaščito. Računalnika ne pospravljajte v tesen kovček ali torbo.

S pomnilniškimi mediji in pogoni ravnajte pravilno

- Diskete ne vstavljajte pod kotom in nanje ne lepите več nalepk ali ohlapnih nalepk za diskete, saj se te lahko zagostijo v pogonu.
- Če je računalnik opremljen z optičnim pogonom, kot je CD, DVD ali CD-RW/DVD pogon, se površine diska ali leč na predalu ne dotikajte.
- Predal lahko zaprete šele, ko zaslišite, da CD plošča ali DVD plošča sede na svoje mesto.
- Pri namestitvi trdega diska, disketnega, CD, DVD ali CD-RW/DVD pogona sledite navodilom, priloženim strojni opremi, na naprave pa pritiskajte samo po potrebi. Za zamenjavo pogona trdega diska si oglejte sistem vgrajene pomoči Access IBM (Access IBM odprite s pritiskom na gumb Access IBM).

Pazljivo določite gesla

- Zapomnite si gesla. Če pozabite nadzorniško geslo ali geslo trdega diska, vam IBM ne bo dodelil novega, zaradi česar boste mogoče morali zamenjati sistemsko ploščo ali trdi disk.

Ostali pomembni nasveti

- Modem računalnika mogoče uporablja samo analogno ali javno - telefonsko omrežje (PSTN). Modema ne priključujte na interno digitalno telefonsko linijo PBX (zasebno omrežje) ali katerokoli drugo interno digitalno telefonsko linijo, ker to lahko poškoduje modem. Analogne telefonske linije se pogosto uporabljajo v stanovanjih, medtem ko se digitalne telefonske linije najpogosteje uporabljajo v hotelih in poslovnih stavbah. Če niste prepričani, kakšno telefonsko linijo uporabljate, se obrnite na telefonskega operaterja.
- Računalnik ima lahko oba konektorja; za Ethernet in modem. V tem primeru komunikacijski kabel priključite na pravi konektor, da konektorja ne poškodujete. Oglejte si Access IBM, vgrajeni sistem pomoči, za informacije o lokaciji teh konektorjev (s pritiskom na tipko Access IBM odprite Access IBM).
- Vaše izdelke ThinkPad vpišite v seznam IBM (oglejte si spletno stran: www.ibm.com/pc/register). S tem boste oblastem omogočili, da vam bodo lažje vrnile računalnik v primeru izgube ali kraje. Registriranje računalnika IBM-u omogoča, da vas obvešča o tehničnih informacijah in izboljšavah.
- Računalnik lahko razstavlja in popravlja samo pooblaščen IBM-ov serviser za računalnike ThinkPad.
- Ne spreminjajte ali pritrujete zapahov, da bi zaslon ostal odprt ali zaprt.
- Ne obračajte računalnika, ko je adapter za izmenični tok vključen. Tako lahko polomite vtičnico adapterja.
- Pred zamenjavo naprave v predelu za naprave ugasnite računalnik, oziroma preverite, ali napravo lahko zamenjate v toplem - ali vročem - stanju.
- Ob zamenjavi pogona računalnika ponovno namestite plastične plošče (če so priložene).
- Neuporabljeni zunanji in izmenljivi trdi disk, disketni, CD, DVD in CD-RW/DVD pogon hranite v primerni posodi ali embalaži.

Čiščenje pokrova računalnika

Računalnik občasno očistite po naslednjem postopku:

1. Pripravite mešanico blagega kuhinjskega čistilnega sredstva (ki ne vsebuje grobega praška ali močnih kemikalij, kot so kisline in alkali). Na vsakih 5 enot vode dodajte enoto čistilnega sredstva.
2. Razredčeno čistilno sredstvo vpijte z gobo.
3. Odvečno tekočino iztisnite iz gobe.
4. Pokrov obrišite z gobo s krožnimi gibi, odvečna tekočina pri tem ne sme kapljati.
5. Obrišite površino, da bi odstranili čistilno sredstvo.
6. Gobo splaknite pod čisto tekočo vodo.
7. Pokrov obrišite s čisto gobo.
8. Površino ponovno obrišite s suho, mehko in gladko krpo.
9. Počakajte, da se površina popolnoma posuši in odstranite vsa vlakna s krpe.

Čiščenje tipkovnice računalnika

1. Mehko in čisto krpo vpijte z izopropilnim čistilnim alkoholom.
2. S krpo obrišite površino vsake tipke. Tipke obrišite eno po eno; če brišete več tipk naenkrat, se krpa lahko zatakne za tipko v bližini in jo poškoduje. Poskrbite, da tekočina ne kane na ali med tipke.
3. Počakajte, da se posuši.
4. Da odstranite drobtine in prah izpod tipk, lahko uporabite ventilator in krtačko ali hladen zrak iz sušilnika za lase.

Opomba: Čistilnega sredstva ne pršite neposredno na zaslon ali tipkovnico.

Čiščenje zaslona računalnika

1. Zaslون nežno obrišite s suho, mehko in gladko krpo. Če na zaslonu opazite madež, podoben praski, gre mogoče za madež s tipkovnice ali TrackPointa, ki je nastal ob zunanjem pritisku na pokrov.
2. Madež nežno obrišite z mehko in suho krpo.
3. Če madeža še niste odstranili, mehko in gladko krpo navlažite z vodo ali mešanico izopropilnega čistilnega alkohola in čiste vode (razmerje 50-50).
4. Izžemite čim več tekočine.
5. Ponovno obrišite zaslon; tekočina ne sme kapljati v računalnik.
6. Če je zaslon vlažen, ga obrišite in šele nato zaprite

Skrb za bralnik prstnih odtisov

Naslednja dejanja lahko poškodujejo bralnik prstnih odtisov ali vplivajo na pravilnost delovanja:

- Praskanje po površini bralnika s trdim, koničastim predmetom.
- Praskanje po površini bralnika z nohti ali trdimi predmeti.
- Uporaba ali dotikanje bralnika z umazanim prstom.

Če na bralniku opazite kaj izmed naslednjega, očistite površino bralnika s suho, mehko krpo, ki ne pušča vlaken:

- Površina bralnika je umazana in zapacana.
- Površina bralnika je mokra.
- Bralnik pogosto ne zazna ali ne prepozna prstnih odtisov.

Poglavje 2. Odpravljanje težav z računalnikom

Diagnoza težav	10	Težave z baterijo	23
Odpravljanje težav	10	Težave s pogonom trdega diska	24
Sporočila o napakah	10	Težave ob zagonu	24
Napake brez sporočil	14	Težave s preverjanjem prstnih odtisov	26
Težava z geslom	16	Druge težave	26
Težava s stikalom za vklop	16	Zagon IBM-ovega pripomočka za nastavitvev	
Težave s tipkovnico	16	BIOS-a	29
UltraNav težave	17	Obnovitev prednameščene programske opreme	30
Težave v stanju pripravljenosti ali mirovanju	18	Nadgradnja pogona trdega diska	31
Težave z zaslonom računalnika	21	Zamenjava baterije	34

Diagnoza težav

Če imate težave z računalnikom, ga lahko testirate s pomočjo PC-Doctor® za Windows. PC-Doctor za Windows zaženite na naslednji način:

1. Kliknite **Start**.
2. Kazalec premaknite na **All Programs (Vsi programi)** (v Windows razen Windows XP, **Programs (Programi)**) in nato na **PC-Doctor za Windows**.
3. Kliknite **PC-Doctor**.
4. Izberite enega izmed testov iz **Device Categories (Kategorije naprav)** ali **Test Scripts (Testni skripti)**.

Pozor

Izvedba testa lahko traja nekaj minut ali dlje. Časa mora biti dovolj za celoten test; testa ne prekinjajte med potekom.

System Test (Preskus sistema) v **Test Scripts (Testni skripti)** izvede nekaj testov kritičnih komponent strojne opreme, ne izvede pa vseh diagnostičnih testov v PC-Doctor za Windows. Če PC-Doctor za Windows sporoči, da so bili izvedeni vsi testi v **System Test** in ni odkril nobenih težav, zaženite še nekaj testov v PC-Doctor za Windows.

Če nameravate povprašati IBM za nasvet, natisnite dnevnik testa, da boste tehniku lahko hitro posredovali potrebne informacije.

Odpravljanje težav

Če vaša težava ni opisana tukaj, si oglejte Access IBM, sistem vgrajene pomoči. S pritiskom na gumb Access IBM odprite Access IBM. Naslednje poglavje opisuje samo težave, ki vam preprečujejo dostop do sistema pomoči.

Sporočila o napakah

Opombe:

1. V tabelah x predstavlja katerikoli znak.
2. Tukaj omenjena različica PC-Doctor je PC-Doctor za Windows.

Sporočilo	Rešitev
0175: Bad CRC1, stop POST task	Nepravilna kontrolna vsota EEPROM (blok #6). Računalnik odnesite na servisno popravilo.
0176: System Security - The System has been tampered with.	To sporočilo se izpiše, če varnostni čip odstranite in ga ponovno namestite oziroma namestite novega. Za odpravo napake odprite IBM-ov pripomoček za nastavitve BIOS-a. Če s tem težave niste odpravili, računalnik odnesite na servisno popravilo.
0177: Bad SVP data, stop POST task.	Kontrolna vsota začetne sekvence v EEPROM-u ni pravilna. Zamenjajte sistemsko ploščo. Računalnik odnesite na servisno popravilo.

Sporočilo	Rešitev
0182: Bad CRC2. Enter BIOS Setup and load Setup defaults.	Nepravilna kontrolna vsota CRC2 nastavitv v EEPROM ni pravilna. Pojdite na IBM-ov pripomoček za nastavitve BIOS-a. Pritisnite F9 in Enter, da bi naložili privzeto nastavitve. Pritisnite F10 in Enter, da bi ponovno zagnali sistem.
0185: Bad startup sequence settings. Enter BIOS Setup and load Setup defaults.	Kontrolna vsota začetne sekvence v EEPROM-u ni pravilna. Pojdite na IBM-ov pripomoček za nastavitve BIOS-a. Pritisnite F9 in Enter, da bi naložili privzeto nastavitve. Pritisnite F10 in Enter, da bi ponovno zagnali sistem.
0187: EAIA data access error	Zavrnjen dostop do EEPROM. Računalnik odnesite na servisno popravilo.
0188: Invalid RFID Serialization Information Area.	Kontrolna vsota EEPROM ni pravilna (blok # 0 in 1). Zamenjajte sistemsko ploščo in ponovno namestite serijsko številko okvirja. Računalnik odnesite na servisno popravilo.
0189: Invalid RFID configuration information area	Nepravilna kontrolna vsota EEPROM-a (blok # 4 in 5). Zamenjajte sistemsko ploščo in ponovno namestite UUID. Računalnik odnesite na servisno popravilo.
0190: Critical low-battery error	Računalnik se je izključil zaradi skoraj izpraznjene baterije. Adapter za izmenični tok priključite na računalnik in napolnite baterijo oziroma baterijo zamenjajte s polno.
0191: System Security - Invalid remote change requested.	Neuspešna sprememba sistemske konfiguracije. Preverite delovanje in poskusite znova. Za odpravo napake odprite IBM-ov pripomoček za nastavitve BIOS-a.
0192: System Security - IBM Embedded Security hardware tamper detected.	Varnostni čip je bil zamenjan. Računalnik odnesite na servisno popravilo.
0199: System Security - IBM Security password retry count exceeded.	To sporočilo se izpiše, če več kot trikrat vnesete napačno nadzorniško geslo. Potrdite nadzorniško geslo in poskusite znova. Za odpravo napake odprite IBM-ov pripomoček za nastavitve BIOS-a.
01C8: More than one modem devices are found. Remove one of them. Press <Esc> to continue.	Odstranite modemsko Mini-PCI kartico. V nasprotnem primeru pritisnite tipko Esc, da prezrete opozorilo. Če s tem težave niste odpravili, računalnik odnesite na servisno popravilo.
01C9: More than one Ethernet devices are found. Remove one of them. Press <Esc> to continue.	Računalnik ThinkPad ima vgrajeno komponento za ethernet, zato z namestitvijo naprave za ethernet ne morete dodati nove takšne komponente. Če se izpiše to sporočilo o napaki, odstranite napravo za ethernet, ki ste jo namestili. V nasprotnem primeru pritisnite tipko Esc, da prezrete opozorilo. Če s tem težave niste odpravili, računalnik odnesite na servisno popravilo.
0200: Hard disk error	Trdi disk ne deluje. Preverite, ali je pogon trdega diska trdno nameščen. Zaženite IBM-ov pripomoček za nastavitve BIOS-a in nato preverite, ali v meniju Startup (Zagon) trdi disk ni onemogočen.

Sporočilo	Rešitev
021x: Keyboard error	<p>Poskrbite, da na tipkovnici ali zunanji tipkovnici ne bo nobenih predmetov. Izključite računalnik in vse ostale priključene naprave. Najprej vključite računalnik, nato vključite še priključene naprave.</p> <p>Če se vam še vedno izpisuje ista koda napake, storite naslednje:</p> <p>Če je priključena zunanja tipkovnica, storite naslednje:</p> <ul style="list-style-type: none"> Ugasnite računalnik in izključite zunanjo tipkovnico, nato vključite računalnik. Preverite, ali vgrajena tipkovnica deluje pravilno. Če je tako, zunanjo tipkovnico odnesite na servisno popravilo. Preverite, ali je zunanja tipkovnica priključena na pravi konektor. <p>Računalnik testirajte s pomočjo PC-Doctor.</p> <ul style="list-style-type: none"> Če se med testom računalnik preneha odzivati, ga odnesite na servisno popravilo.
0230: Shadow RAM error	Delovanje kopirnega RAM-a je spodletelo. Pomnilnik računalnika ' testirajte s pomočjo PC-Doctor. Če ste tik pred vključitvijo računalnika dodali pomnilniški modul, ga ponovno namestite. Nato s pomočjo PC-Doctor testirajte pomnilnik.
0231: System RAM error	Delovanje systemskega RAM-a ni uspelo. Pomnilnik računalnika ' testirajte s pomočjo PC-Doctor. Če ste tik pred vključitvijo računalnika dodali pomnilniški modul, ga ponovno namestite. Nato s pomočjo PC-Doctor testirajte pomnilnik.
0232: Extended RAM error	Delovanje razširjenega RAM-a ni uspelo. Pomnilnik računalnika ' testirajte s pomočjo PC-Doctor. Če ste tik pred vključitvijo računalnika povečali kapaciteto pomnilnika, ga ponovno namestite. Nato s pomočjo PC-Doctor testirajte pomnilnik.
0250: System battery error	Pomožna baterija, ki se pri izključenem računalniku uporablja za ohranitev konfiguracijskih informacij, kot so podatki in čas, je prazna. Zamenjajte baterijo in zaženite IBM-ov pripomoček za nastavitev BIOS-a, da bi preverili konfiguracijo. Če s tem težave niste odpravili, računalnik odnesite na servisno popravilo.
0251: System CMOS checksum bad	Sistemskega CMOS je mogoče okvarjen zaradi uporabe aplikacijskega programa. Računalnik uporablja privzete nastavitve. Zaženite IBM-ov pripomoček za nastavitev BIOS-a za ponovno konfiguracijo nastavitve. Če se vam še vedno izpisuje ista koda napake, računalnik odnesite na servisno popravilo.
0260: System timer error	Računalnik odnesite na servisno popravilo.
0270: Real time clock error	Računalnik odnesite na servisno popravilo.
0271: Date and time error	Datum in čas računalnika nista nastavljena. Nastavite datum in čas s pomočjo IBM-ov pripomoček za nastavitev BIOS-a.
0280: Previous boot incomplete	<p>Računalnik prejšnjega postopka zagona ni mogel izpeljati do konca.</p> <p>Izključite računalnik; nato ga vključite in zaženite IBM-ov pripomoček za nastavitev BIOS-a. Preverite konfiguracijo in ponovno zaženite računalnik z izbiro možnosti Exit Saving Changes pod elementom Restart ali s pritiskom na F10. Če se vam še vedno izpisuje ista koda napake, računalnik odnesite na servisno popravilo.</p>
02D0: System cache error	Predpomnilnik je onemogočen. Računalnik odnesite na servisno popravilo.

Sporočilo	Rešitev
02F4: EISA CMOS not writable	Računalnik odnesite na servisno popravilo.
02F5: DMA test failed	Računalnik odnesite na servisno popravilo.
02F6: Software NMI failed	Računalnik odnesite na servisno popravilo.
02F7: Fail-safe timer NMI failed	Računalnik odnesite na servisno popravilo.
1802: Unauthorized network card is plugged in - Power off and remove the miniPCI network card.	Računalnik ne podpira mini-PCI omrežne kartice. Odstranite jo.
1803: Unauthorized daughter card is plugged in - Power off and remove the daughter card.	Ta računalnik ne podpira hčerinske kartice. Odstranite jo.
1810: Hard disk partition layout error	<p>Težava pri identifikaciji postavitve particije na trdem disku, ki zavira zagon računalnika. IBM Predesktop Area je izbrisan ali pa trdi disk vsebuje poškodovane podatke. Za ponoven zagon računalnika izpeljite enega izmed naslednjih postopkov:</p> <ul style="list-style-type: none"> • Če je IBM Predesktop Area izbrisan <ol style="list-style-type: none"> 1. Za zagon IBM-ovega pripomočka za nastavitvev BIOS-a pritisnite F1. 2. Izberite Security->IBM Predesktop Area-> Access IBM Predesktop Area. 3. Ta element nastavite na Disabled (Onemogočeno). 4. Shranite in zaprite. • Če to spodleti <ol style="list-style-type: none"> 1. Pritisnite Enter. 2. Dvokliknite RECOVER TO FACTORY CONTENTS (OBNOVITEV TOVARNIŠKE VSEBINE) in sledite navodilom na zaslonu. <p>Opomba: To trajno zbríše vsebino trdega diska in obnovi programsko opremo, prednameščeno s strani IBM-a.</p> <p>Pritisnite F1, da bi odprli nastavitvev BIOS-a ali Enter, da bi odprli IBM Predesktop Area.</p> <p>Če se računalnik še vedno ne zažene, pokličite IBM-ov center za podporo. Imenik telefonskih števil je v "Svetovni telefonski seznam" na strani 66.</p>
Poziv za geslo ob vklopu	Določeno je geslo ob vklopu ali nadzorniško geslo. Vnesite geslo in pritisnite Enter, da bi lahko uporabljali računalnik. Če geslo ob vklopu ni sprejeto, je morda določeno nadzorniško geslo. Vnesite nadzorno geslo in pritisnite Enter. Če se vam še vedno izpisuje isto sporočilo o napaki, računalnik odnesite na servisno popravilo.

Sporočilo	Rešitev
Poziv za geslo trdega diska	Nastavljeno je geslo trdega diska. Vnesite geslo in pritisnite Enter, da bi lahko uporabljali računalnik. Če se vam še vedno izpisuje isto sporočilo o napaki, računalnik odnesite na servisno popravilo.
Hibernation error	Med obdobjem, ko je računalnik začel in prenehal mirovati, se je spremenila konfiguracija sistema, zato računalnik ne more nadaljevati z normalnim delovanjem. <ul style="list-style-type: none"> • Obnovite konfiguracijo sistema na stanje, preden je računalnik začel mirovati. • Če je bila velikost pomnilnika spremenjena, ponovno ustvarite datoteko za mirovanje.
Operating system not found.	Preverite naslednje: <ul style="list-style-type: none"> • Ali je pogon trdega diska pravilno nameščen. • Ali je zagonska disketa v disketnem pogonu Če se vam še vedno izpisuje isto sporočilo o napaki, uporabite IBM-ov pripomoček za nastavitve BIOS-a, da preverite zagonsko sekvenco.
Fan error	Hladilni ventilator je prenehal delovati. Računalnik odnesite na servisno popravilo.
EMM386 Not Installed - Unable to Set Page Frame Base Address.	Vtipkajte C:\CONFIG.SYS in vrstico spremenite iz <code>device=C:\WINDOWS\EMM386.EXE RAM</code> na <code>device=C:\WINDOWS\EMM386.EXE NOEMS</code> in shranite to datoteko.
CardBus Configuration Error - Device Disabled	Pojdite na IBM-ov pripomoček za nastavitve BIOS-a. Pritisnite F9 in Enter, da bi naložili privzeto nastavitve. Pritisnite F10 in Enter, da bi ponovno zagnali sistem.
Thermal sensing error	Senzor toplote ne deluje pravilno. Računalnik odnesite na servisno popravilo.
Authentication of system services failed. Press <Esc> to resume.	IBM Predesktop Area v HDD ne deluje. Če želite uporabljati IBM Predesktop Area, potrebujete Obnovitveno CD ploščo (Recovery CD), s katero obnovite IBM Predesktop Area.

Napake brez sporočil

Težava:

Ob vklopu računalnika je zaslon prazen in ob zagonu ni zvočnega signala.

Opomba: Če niste prepričani, ali ste slišali pisk, izključite računalnik; nato ga ponovno vključite in prisluhnite. Če uporabljate zunanji monitor, si oglejte “Težave z zaslonom računalnika” na strani 21.

Rešitev:

Če je določeno geslo ob vklopu, pritisnite katerokoli tipko za prikaz okna za vpis gesla ob vklopu, vpišite pravilno geslo in pritisnite Enter.

Če se okno za vpis gesla ob vklopu ne prikaže, je svetlost mogoče nastavljena na minimum. Prilagodite nivo osvetlitve s pritiskom Fn+Home.

Če je zaslon še vedno prazen, preverite:

- ali je baterija pravilno nameščena.
- ali je adapter za izmenični tok priključen na računalnik, napajalni kabel pa v delujočo električno vtičnico.
- ali je računalnik pod napajanjem. (Za potrditev ponovno vklopite stikalo za vklop.)

Če je vse to nastavljeno pravilno, zaslon pa kljub temu prazen, računalnik odnesite na servisno popravilo.

Težava:

Ob vklopu računalnika je zaslon prazen, vendar zaslišim dva ali več zvočnih signalov.

Rešitev:

Poskrbite, da je pomnilniška kartica vstavljena pravilno. Če je, zaslon pa je kljub temu prazen in slišite pet piskov, računalnik odnesite na servisno popravilo.

Če slišite štiri cikle po štiri piske, je težava v varnostnem čipu. Računalnik odnesite na servisno popravilo.

Težava:

Po vklopu računalnika se na praznem zaslonu prikaže samo bel kazalec.

Rešitev:

Ponovno namestite operacijski sistem in vklopite računalnik. Če še vedno vidite samo bel kazalec na praznem zaslonu, računalnik odnesite na servisno popravilo.

Težava:

Ko je računalnik vklopljen, slika na zaslonu izgine.

Rešitev

Mogoče je vključen ohranjevalnik zaslona ali način varčevanja z energijo. Dotaknite se TrackPoint-a ali sledilne ploščice ali pritisnite tipko, da zapustite ohranjevalnik zaslona ali pritisnite stikalo za vklop in nadaljujte iz stanja pripravljenosti ali mirovanja.

Težava:

Celoten zaslon DOS-a se zdi manjši.

Rešitev:

Če uporabljate aplikacijo DOS, ki podpira samo ločljivost 640 × 480 (način VGA), se prikaz na zaslonu zdi malce popačen ali manjši od velikosti zaslona. To zagotavlja združljivost z ostalimi aplikacijami DOS-a. Da bi sliko zaslona povečali na dejansko

velikost zaslona, zaženite konfiguracijski program za ThinkPad in kliknite **LCD**; nato izberite funkcijo **Screen expansion**. (Slika bo mogoče še vedno malce popačena.)

Opomba: Če ima računalnik funkcijo za povečanje zaslona, lahko prikaz povečate s pritiskom na tipki Fn+F8. (Ta funkcija ni podprta v Windows XP ali Windows 2000.)

Težava z geslom

Težava:

Pozabil sem geslo.

Rešitev:

Če ste pozabili geslo ob vklopu, računalnik odnesite pooblaščenemu IBM-ovemu serviserju ali tržnemu zastopniku za preklic gesla.

Če ste pozabili geslo za trdi disk, vam IBM ne bo določil novega gesla ali priklical podatkov s trdega diska. Računalnik dostavite pooblaščenemu IBM-ovemu servisu ali IBM-ovemu tržnemu zastopniku za zamenjavo trdega diska. S seboj prinesite potrdilo o nakupu, plačati pa boste morali dele in storitev.

Če ste pozabili nadzorniško geslo, vam IBM ne bo določil novega gesla. Računalnik dostavite pooblaščenemu IBM-ovemu servisu ali IBM-ovemu tržnemu zastopniku za zamenjavo sistemske plošče. S seboj prinesite potrdilo o nakupu, plačati pa boste morali dele in storitev.

Težava s stikalom za vklop

Težava:

Sistem se ne odziva in računalnika ne morete izklopiti.

Rešitev:

Računalnik izklopite tako, da pritisnete stikalo za vklop in ga držite 4 sekunde ali več. Če se računalnik kljub temu ne zažene ponovno, odstranite adapter za izmenični tok in baterijo.

Težave s tipkovnico

Težava:

Vse ali nekatere tipke na tipkovnici ne delujejo.

Rešitev:

Če je do težave prišlo takoj po povrnitvi računalnika iz stanja pripravljenosti, vpišite geslo ob vklopu, če je bilo določeno.

Če je priključena zunanja PS/2[®] tipkovnica, številčna tipkovnica računalnika ne deluje. Uporabite številčno tipkovnico zunanje tipkovnice.

Če je priključena zunanja številčna tipkovnica ali miška:

1. Izklopite računalnik.
2. Odstranite številčno tipkovnico ali miško.

3. Vključite računalnik in ponovno poskusite uporabljati tipkovnico.

Če ste odpravili težavo s tipkovnico, previdno ponovno priključite zunanjo številčno tipkovnico, zunanjo tipkovnico ali miško, bodite pozorni na pravilno namestitvev konektorjev.

Če tipke na tipkovnici še vedno ne delujejo, računalnik odnesite na servisno popravilo.

Težava:

Ko vtipkate črko, se prikaže številka.

Rešitev

Funkcija zaklepa številčk je vključena. Za njeno izključitev pritisnite in držite Shift, nato pritisnite NumLk.

Težava:

Vse ali nekatere tipke na zunanji številčni tipkovnici ne delujejo.

Rešitev:

Poskrbite, da je zunanja številčna tipkovnica pravilno priključena na računalnik.

Težava:

Nekatere ali vse tipke na zunanji PS/2 tipkovnici ne delujejo.

Rešitev

Če uporabljate ThinkPad Dock II, ThinkPad Mini Dock ali ThinkPad Port Replicator II, preverite, ali je kabel tipkovnice pravilno vključen v konektor za tipkovnico.

Če je vključen pravilno, ga izključite in preverite, ali vgrajena - tipkovnica deluje pravilno. Če vgrajena tipkovnica deluje, je do težav prišlo zaradi zunanje tipkovnice. Uporabite drugo zunanjo tipkovnico.

UltraNav težave

Težava:

Kazalec se premika po svoje, ko računalnik nadaljuje z normalnim delovanjem.

Rešitev:

Kazalec se včasih premika po svoje, če med normalnim delovanjem ne uporabljate TrackPoint. To je značilno za TrackPoint in ne gre za okvaro. Kazalec se lahko nekaj sekund premika po svoje v naslednjih primerih:

- ob vklopu računalnika.
- ko računalnik nadaljuje z normalnim delovanjem.
- ko je TrackPoint pritisnjen za dlje časa.
- ko pride do spremembe temperature.

Težava:

Miška ali kazalna naprava ne deluje.

Rešitev:

Preverite, ali sta TrackPoint in sledilna ploščica v konfiguracijskem programu za

ThinkPad nastavljena na Automatic (Samodejno). Nato odstranite miško ali kazalno napravo in uporabljajte TrackPoint in sledilno ploščico. Če TrackPoint in sledilna ploščica delujeta, je do napake lahko prišlo zaradi miške ali kazalne naprave.

Preverite, ali je kabel miške ali kazalne naprave varno priključen na ThinkPad Dock II, ThinkPad Mini Dock ali ThinkPad Port Replicator II.

Če miška, ki jo uporabljate, ni združljiva z miško IBM PS/2, z uporabo konfiguracijskega programa ThinkPad onemogočite TrackPoint.

Opomba: Dodatne informacije so vam na voljo v priročniku, ki je priložen miški.

Težava:

Gumbi na miški ne delujejo.

Rešitev:

Če ima računalnik ThinkPad samo TrackPoint, lahko pride do te težave.

Gonilnik miške spremenite na **Standard PS/2 Port Mouse** in ponovno namestite **IBM PS/2 TrackPoint**. Gonilniki se nahajajo v imeniku C:\IBMTOOLS\DRIVERS na trdem disku. Če pogon trdega diska ne vsebuje gonilnikov naprave, obiščite spletno stran za ThinkPad. Za dostop do te spletne strani pritisnite gumb Access IBM in odprite Access IBM.

Težava:

Funkcija pomikanja ali povečevalnega stekla ne deluje.

Rešitev:

Preverite gonilnik miške v oknu Device Manager in preverite, ali je nameščen gonilnik za IBM PS/2 TrackPoint.

Težave v stanju pripravljenosti ali mirovanju

Težava:

Računalnik nepričakovano preklopi v stanje pripravljenosti.

Rešitev:

Če se procesor pregreje, računalnik samodejno preklopi v stanje pripravljenosti, da bi se lahko ohladil in s tem zaščitil procesor in ostale notranje komponente. Preverite tudi nastavitve za stanje pripravljenosti s pomočjo pripomočka Power Manager.

Težava:

Računalnik preide v stanje pripravljenosti takoj po samopreizkusu ob vklopu (POST) (lučka indikatorja stanja pripravljenosti zasveti).

Rešitev:

Preverite:

- ali je baterija napolnjena.
- ali je delovna temperatura v sprejemljivem obsegu. Oglejte si "Specifikacije" na strani 4.

Če je vse to pravilno, računalnik odnesite na servisno popravilo.

Težava:

Prikaže se obvestilo o izpraznjenosti baterije in računalnik se takoj izklopi.

Rešitev:

Baterija je skoraj izpraznjena. Adapter za izmenični tok priključite na računalnik oziroma baterijo nadomestite s polno.

Težava:

Ko se želite povrniti iz stanja pripravljenosti, ostane zaslon prazen.

Rešitev:

Preverite, ali se je med stanjem pripravljenosti računalnika izklopil zunanji monitor. Ne izključite zunanjega monitorja, ko je računalnik v stanju pripravljenosti ali mirovanju. Če med nadaljevanjem normalnega delovanja računalnika ni priključen zunanji monitor, zaslon računalnika ostane prazen in ne prikaže delovanja. Ta omejitev ni odvisna od ločljivosti. Pritisnite Fn+F7 za prikaz zaslona računalnika.

Opomba: Če za prikaz načrta uporabljate kombinacijo tipk Fn+F7, v treh sekundah vsaj trikrat pritisnite Fn+F7 za prikaz slike na zaslonu računalnika.

Težava:

Računalnik se ne povrne iz stanja pripravljenosti ali indikator stanja pripravljenosti neprestano sveti in računalnik ne deluje.

Rešitev:

Če se sistem ne povrne iz stanja pripravljenosti, lahko zaradi izpraznjenosti baterije samodejno preklopi na stanje pripravljenosti ali mirovanje. Preverite indikator stanja pripravljenosti.

- Če indikator stanja pripravljenosti sveti, je računalnik v stanju pripravljenosti. Adapter za izmenični tok priklopite na računalnik in pritisnite Fn.
- Če indikator stanja pripravljenosti ne sveti, je računalnik v stanju mirovanja ali načinu izklopa. Adapter za izmenični tok priklopite na računalnik in nato pritisnite gumb za napajanje za nadaljevanje delovanja.

Če se sistem še vedno ne povrne iz stanja pripravljenosti, se lahko preneha odzivati in ne boste mogli izklopiti računalnika. V tem primeru ponovno zaženite računalnik. Če niste shranili podatkov, jih lahko izgubite. Za ponoven zagon računalnika pritisnite in vsaj štiri sekunde držite stikalo za vklop. Če se sistem kljub temu ponovno ne zažene, odstranite adapter za izmenični tok in baterijo.

Težava:

Računalnik ne preide v stanje pripravljenosti ali mirovanje.

Rešitev:

Preverite, ali katera izmed izbranih možnosti računalniku onemogoča prekop v stanje pripravljenosti ali mirovanje.

Težava:

Računalnik ne preklopi v stanje pripravljenosti v času, določenem v Windows NT®.

Rešitev:

Za Windows NT:

Če vključite funkcijo samodejnega zagona CD-ROM-a, računalnik ob določenem času ne more preklopiti v stanje pripravljenosti. Za vklop časovnika izključite funkcijo AutoRun, tako da spremenite konfiguracijske informacije v registru:

```
HKEY_LOCAL_MACHINE\SYSTEM\
CurrentControlSet\Services\Cdrom\
Autorun: 0x1 > Autorun: 0
```

Opomba: Preden karkoli spreminjate, izdelajte varnostno kopijo registra in konfiguracije računalnika. Če gre karkoli narobe, lahko obnovite sistemski register in konfiguracijske datoteke.

Težava:

Sistem se ne prebudi ob času, nastavljenem na časovniku, če računalnik ni priključen na omrežni vir napajanja **-ali-** sistem ne preide v način mirovanja iz stanja pripravljenosti, če računalnik ni priključen na omrežni vir napajanja.

Rešitev:

Funkcija prebuditve ob določenem času z napajanjem iz baterije je po privzetih nastavitvah izklopljena. Če omogočite to funkcijo, se lahko računalnik vklopi in prične delovati med prenašanjem, kar lahko povzroči poškodbe na trdem disku.

Če želite omogočiti funkcijo prebuditve ob določenem času z napajanjem iz baterije, se morate zavedati tega tveganja.

1. Računalnik izklopite in ga ponovno vklopite; nato med tem, ko je v spodnjem levem delu zaslona prikazano sporočilo "To interrupt normal startup, press the blue Access IBM button", pritisnite gumb Access IBM. Odpre se okno Rescue and Recovery.
2. Kliknite **Access BIOS**. Prikaže se okno System Restart Required (Potreben je ponovni zagon sistema).
3. Kliknite **Yes**. Računalnik se ponovno zažene, pojavi se meni za IBM-ov pripomoček za nastavev BIOS-a.
4. S smerno tipko izberite **Config**, nato pritisnite Enter. Prikaže se podmeni **Power (Napajanje)**.
5. S pritiskom na Enter izberite **Timer Wake with Battery Operation (Prebuditev ob določenem času z napajanjem iz baterije)**.
6. S tipko F5 ali F6 izberite **Enabled (Omogočeno)**, nato pritisnite Enter.
7. Pritisnite F10 in Enter, da bi shranili nastavev in zaprli pripomoček.

Za informacije o pripomočku za nastavev BIOS-a si oglejte "IBM BIOS Setup Utility (IBM-ov pripomoček za nastavev BIOS-a)" v Access IBM, vašem vgrajenem sistemu pomoči.

Težava:

Kombinacija tipk Fn+F12 računalnika ne privede v stanje mirovanja.

Rešitev:

Računalnik ne more preklopiti v stanje mirovanja:

- Če uporabljate katero izmed IBM-ovih komunikacijskih PC kartic. Za prekop v stanje mirovanja ustavite komunikacijski program in odstranite PC kartico ali onemogočite režo za PC kartico. V opravilni vrstici kliknite ikono **Safely Remove Hardware (Varno odstranjevanje strojne opreme)** (za Windows XP) ali ikono **Unplug or Eject Hardware (Odklop ali odstranitev strojne opreme)** (za Windows 2000).
- Če v Windows NT ni nameščen pripomoček za stanje mirovanja. Za namestitev pripomočka za mirovanje si oglejte "Installing device drivers (Nameščanje gonilnikov naprav)" v Access IBM, vgrajenemu sistemu pomoči.
- Če stanje mirovanja ni omogočeno. Omogočite ga na naslednji način:

Za Windows NT:

Opomba: Za uporabo stanja mirovanja v Windows NT morate trdi disk formatirati s sistemom formatiranja FAT. Če trdi disk formatirate z NTFS-om, privzetim formatom v Windows NT, ne morete uporabljati stanja mirovanja.

1. Zaženite konfiguracijski program za ThinkPad.
2. Kliknite **Power Management (Upravljanje porabe)**.
3. Kliknite **Suspend/Resume Options (Možnosti odložitve/nadaljevanja)**.
4. Kliknite **Enable Hibernation (Omogoči mirovanje)**.
5. Kliknite **OK (V redu)**.

Za Windows XP ali Windows 2000 :

1. Zaženite konfiguracijski program za ThinkPad.
2. Kliknite **Power Management (Upravljanje porabe)**.
3. Kliknite na jeziček **Hibernate (Mirovanje)**.
4. Označite okno za podporo mirovanja.
5. Kliknite OK (V redu).

Opomba: V stanje mirovanja lahko preklopite s pritiskom na Fn+F12, pod pogojem, da je nameščen gonilnik PM za Windows XP ali Windows 2000.

Težava:

V Windows XP po pritisku na Fn+F3 zaslon računalnika ne postane prazen.

Rešitev:

Windows XP več uporabnikom omogoča istočasno prijavo v sistem. Če ste se na računalnik prijavili kot prvi uporabnik, lahko uporabljate kombinacijo Fn+F3. V nasprotnem primeru ta kombinacija na računalniku ne bo delovala.

Težave z zaslonom računalnika

Težava:

Zaslon je prazen.

Rešitev:

- Pritisnite Fn+F7 za prikaz slike.

Opomba: Če za prikaz načrta uporabljate kombinacijo tipk Fn+F7, v treh sekundah vsaj trikrat pritisnite Fn+F7 za prikaz slike na zaslonu računalnika.

- Če uporabljate adapter za izmenični tok ali baterijo in indikator baterije sveti (zeleno), pritisnite Fn+Home za osvetlitev zaslona.
- Če indikator stanja pripravljenosti sveti (zeleno), pritisnite Fn za nadaljevanje iz stanja pripravljenosti.
- Če težava še ni odpravljena, uporabite spodaj navedeno rešitev.

Težava:

Zaslona ni mogoče brati ali pa je slika popačena.

Rešitev:

Preverite:

- ali je gonilnik prikazovalne naprave pravilno nameščen.
- ali sta ločljivost zaslona in barvna kakovost pravilno nastavljeni.
- ali je vrsta monitorja pravilna.

Nastavitve preverite na naslednji način:

Za Windows XP in Windows 2000:

Odprite okno za prikaz lastnosti.

1. Kliknite na jeziček **Settings (Nastavitve)**.
2. Preverite, ali sta ločljivost zaslona in barvna kakovost pravilno nastavljeni.
3. Kliknite **Advanced (Dodatno)**.
4. Kliknite na jeziček **Adapter (Kartica)**.
5. Poskrbite, da je v oknu z informacijami o kartici prikazano "ATI Mobility RADEON xxxxx", "ATI Mobility FIRE GL xxxxx" ali "Intel xxxxx".

Opomba: Ime gonilnika naprave xxxxx je odvisno od grafičnega čipa, ki je bil nameščen v računalnik.

6. Kliknite gumb **Properties (Lastnosti)**. Označite okno "Device status (Stanje naprave)" in preverite, ali naprava deluje pravilno. Če ne, kliknite na gumb **Troubleshooter (Odpravljanje težav)**.
7. Kliknite na jeziček **Monitor**.
8. Preverite, ali so informacije pravilne.
9. Kliknite gumb **Properties (Lastnosti)**. Označite okno "Device status (Stanje naprave)" in preverite, ali naprava deluje pravilno. Če ne, kliknite na gumb **Troubleshooter (Odpravljanje težav)**.

Težava:

Po izklopu računalnika ostane zaslon še vedno vklopljen.

Rešitev:

Pritisnite in vsaj 4 sekunde držite stikalo za vklop, da bi ugasnili računalnik, nato ga ponovno vklopite.

Težava:

Ob vsakem vklopu računalnika se na zaslonu prikazujejo manjkajoče, brezbarvne ali svetle pike.

Rešitev:

To je bistvena značilnost tehnologije TFT. Zaslon računalnika vsebuje več tankih filmskih tranzistorjev (TFT-jev). Na zaslonu se lahko ves čas prikazuje manjše število manjkajočih, brezbarvnih ali svetlih pik.

Težava:

Ko poskušate predvajati DVD ploščo, se izpiše sporočilo "Unable to create overlay window (Ni mogoče ustvariti prekrivnega okna)".

ali

Predvajanje videa, DVD plošč ali iger ni možno ali pa je zelo slabo.

Rešitev

Izvedite enega izmed naslednjih postopkov:

- Če uporabljate 32-bitni barvni način, globino barve spremenite na 16-bitno.
- Če uporabljate velikost namizja 1280×1024 ali večjo, zmanjšajte velikost namizja in barvno globino.

Težave z baterijo

Težava:

Baterija se ne more popolnoma napolniti z metodo izklopa v standardnem času polnjenja.

Rešitev:

Baterija je mogoče preveč izpraznjena. Storite naslednje:

1. Izklopite računalnik.
2. Preverite, ali je v računalniku preveč izpraznjena baterija.
3. Adapter za izmenični tok priključite na računalnik, da se bo baterija polnila.

Če vam je na voljo dodatni hitri polnilnik, z njim napolnite preveč izpraznjeno baterijo.

Če se v 24 urah baterija ne napolni do konca, uporabite novo baterijo.

Težava:

Računalnik se izklopi, še preden indikator statusa baterije kaže izpraznjenost baterije.

ali

Računalnik deluje tudi po tem, ko indikator stanja baterije kaže izpraznjenost baterije.

Rešitev:

Baterijo izpraznite in jo ponovno napolnite.

Težava:

Življenjska doba povsem napolnjene baterije je kratka.

Rešitev:

Baterijo izpraznite in ponovno napolnite. Če je življenjska doba baterije še vedno kratka, uporabite novo baterijo.

Težava:

Računalnik ne deluje s povsem napolnjeno baterijo.

Rešitev:

V bateriji je lahko aktivna prenapetostna zaščita. Za minuto izklopite računalnik, da ponastavite zaščito, nato ponovno vklopite računalnik.

Težava:

Baterija se ne polni.

Rešitev:

Baterije ne morete polniti, če je prevroča. Če je baterija vroča, jo odstranite iz računalnika in počakajte, da se ohladi na sobno temperaturo. Ko se ohladi, jo ponovno namestite in napolnite. Če je še vedno ne morete polniti, jo odnesite na servisno popravilo.

Težave s pogonom trdega diska

Težava:

Pogon trdega zvoka povzroča žvenketajoč zvok v presledkih.

Rešitev:

Rožljanje se lahko sliši v naslednjih primerih:

- ko pogon trdega diska začne dostopati do podatkov ali kadar dostop prekine.
- ko prenašate pogon trdega diska.
- ko prenašate računalnik.

To je normalna značilnost pogona trdega diska in ne gre za okvaro.

Težava:

Pogon trdega diska ne deluje.

Rešitev:

Poskrbite, da je pogon trdega diska v zagonskem meniju v pripomočku za nastavitvev BIOS-a vključen v seznam vrstnega reda prioritete zagona ("Boot priority order"). Če je vključen v seznam "Excluded from boot order (Izključeno iz vrstnega reda zagona)", je onemogočen. Na seznamu izberite vnos za njega in pritisnite tipko x. S tem vnos premaknete na seznam "Boot priority order (Vrstni red prioritete zagona)".

Težave ob zagonu

Težava:

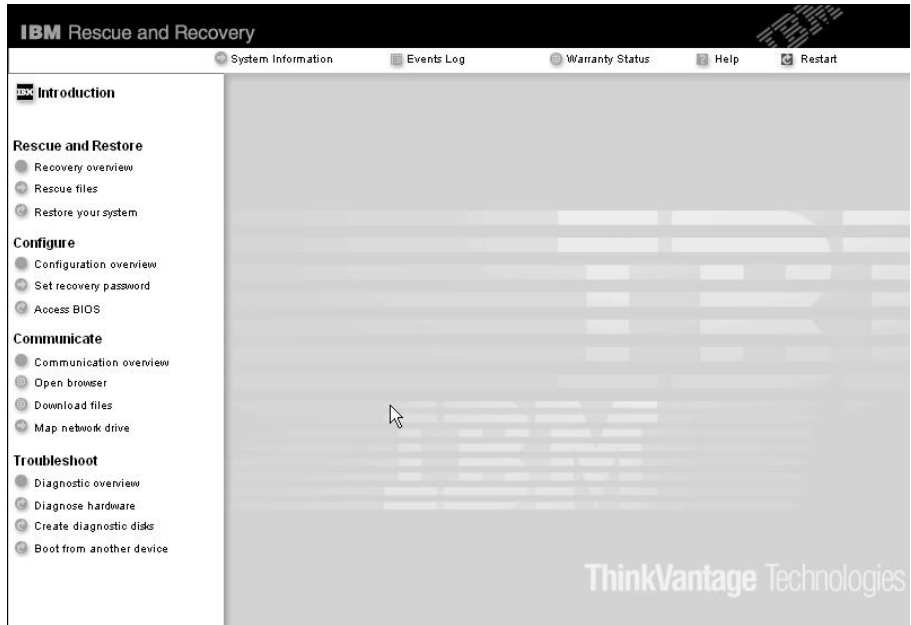
Operacijski sistem Microsoft® Windows se ne zažene.

Rešitev:

Za pomoč pri reševanju ali identifikaciji težave uporabite IBM-ov delovni prostor

Rescue and Recovery. IBM-ov delovni prostor Rescue and Recovery je mogoče enostavno zagnati. Da bi odprli IBM Rescue and Recovery, storite naslednje:

1. Izklopite računalnik in ga spet vklopite.
2. Med zagonom računalnika pazno opazujte zaslon. Ko se v spodnjem levem kotu zaslona prikaže sporočilo “**To interrupt normal startup, press the blue Access IBM button**”, pritisnite modri gumb Access IBM. Odpre se delovni prostor IBM Rescue and Recovery. Prikaže se takšno okno:



3. Ko se odpre IBM-ov delovni prostor Rescue and Recovery, lahko izvajate naslednje postopke:
 - **Reševanje in obnovev (Rescue and Restore)** datotek, map ali varnostnih kopij.
 - **Konfiguracija (Configure)** sistemskih nastavitev in gesel.
 - **Komuniciranje (Communicate)** z uporabo interneta in povezave do IBM-ove podporne strani.
 - **Odpravljanje težav (Troubleshoot)** in ugotavljanje vzrokov z uporabo diagnostike.

Na vrhnjem oknu delovnega prostora Rescue and Recovery kliknite naslednje, da odprete nove strani ali zapustite pripomoček:

- **Events log (Dnevnik dogodkov)** vam omogoča ogledovanje dnevnika, ki vsebuje informacije o dogodkih ali opravljenih, povezanih z operacijami Rescue and Recovery.

- **System Information (Sistemske informacije)** vam omogoča ogled ključnih informacij o strojni in programski opremi računalnika. Te informacije so lahko koristne pri ugotavljanju vzroka težave.
- **Warranty Status (Status garancije)** vsebuje informacije o poteku garancije, o pogojih servisiranja računalnika in o seznamu nadomestnih delov.
- **Help (Pomoč)** vsebuje informacije o različnih funkcijah, ki so na voljo v IBM-ovem delovnem prostoru Rescue and Recovery.
- **Restart (Ponoven zagon)** zapre IBM-ov delovni prostor Rescue and Recovery in nadaljuje s prekinjeno zagonsko sekvenco.

Težave s preverjanjem prstnih odtisov

Če so vaši prsti v katerem izmed naslednjih stanj, lahko imate težave pri prijavi ali preverjanju pristnosti:

- Prst je zguban.
- Prst je hrapav, suh ali poškodovan.
- Koža na prstih je zelo suha.
- Na prstih se nahaja umazanija, blato ali olje.
- Površina prsta je zelo spremenjena, odkar je bil prstni odtis registriran.
- Prst je moker.
- Uporabljen je prst, ki ni bil zabeležen.

Da bi izboljšali stanje, poizkusite z naslednjim:

- Roke očistite ali obrišite, da odstranite dodatno umazanijo ali vlago s prstov.
- Za preverjanje pristnosti prstnih odtisov registrirajte in uporabljate drug prst.
- Če je koža na rokah presuha, uporabite kremo.

Druge težave

Težava:

Računalnik se zaklene ali ne sprejema vnosa.

Rešitev:

Računalnik se lahko zaklene, ko med izvajanjem komunikacije preklopi v stanje pripravljenosti. Ko ste v omrežju, onemogočite časovnik za stanje pripravljenosti.

Da bi izklopili računalnik, pritisnite in vsaj štiri sekunde držite stikalo za vklop.

Težava:

Računalnika ni moč zagnati s pomočjo zelene naprave, kot je na primer disketni pogon.

Rešitev:

Poglejte v zagonski meni za IBM-ov pripomoček za nastavev BIOS-a. Preverite, ali je sekvenca zagona v IBM-ovem pripomočku za nastavev BIOS-a nastavljena tako, da se računalnik zažene z zelene naprave.

Preverite tudi, ali je naprava, s katere naj bi se računalnik zagnal, omogočena. Poskrbite, da je naprava v zagonskem meniju v pripomočku za nastavitve BIOS-a vključena v seznam vrstnega reda prioritete zagona ("Boot priority order"). Če je vključena v seznam Excluded from boot order (Izključeno iz vrstnega reda zagona), je onemogočena. Na seznamu izberite vnos za njega in pritisnite tipko x. S tem vnos premaknete na seznam "Boot priority order (Vrstni red prioritete zagona)".

Težava:

Računalnik se ne odziva.

Rešitev:

Vsi IRQ-ji za PCI so nastavljeni na 11. Računalnik se ne odziva, ker IRQ-jev ne more deliti z ostalimi napravami. Zaženite konfiguracijski program za ThinkPad.

Težava:

Windows NT se ne zažene, na zaslonu pa se prikaže sporočilo, ki pravi, da se Windows NT nalaga.

Rešitev:

Nastavitev USB-ja je mogoče izključena. Če je, lahko med zagonom povzroči spor pri razporejanju pomnilniških sredstev. S pomočjo pripomočka za nastavitve BIOS-a izključite nastavitve.

1. Računalnik izklopite in ga ponovno vklopite; nato med tem, ko je v spodnjem levem delu zaslona prikazano sporočilo " To interrupt normal startup, press the blue Access IBM button", pritisnite gumb Access IBM. Odpre se okno Rescue and Recovery.
2. Kliknite **Access BIOS**. Prikaže se okno System Restart Required (Potreben je ponovni zagon sistema).
3. Kliknite **Yes**. Računalnik se ponovno zažene, pojavi se meni za IBM-ov pripomoček za nastavitve BIOS-a.
4. S smerno tipko izberite **Config**, nato pritisnite Enter.
5. S pritiskom na Enter izberite **USB**.
6. S tipko F5 ali F6 izberite **Disable (Onemogoči)**, nato pritisnite Enter.
7. Pritisnite F10 in Enter, da bi shranili nastavitve in zaprli pripomoček.

Težava:

Računalnik ne more predvajati CD plošče, ali pa je kakovost zvoka slaba.

Rešitev:

Preverite, ali plošča ustreza standardom vaše države. Plošča, ki ustreza lokalnim standardom, je ponavadi označena z logotipom CD na etiketi. Ob uporabi plošče, ki ne ustreza določenim standardom, ne moremo jamčiti dobre kakovosti zvoka oziroma, da bo plošča sploh igrala.



Težava:

Predvajanje DVD plošče v Windows 2000 ni tekoče.

Rešitev:

Težava se lahko pojavi, če za tehnologijo Intel SpeedStep® izberete način Maximum Battery. Ta način je namenjen doseganju maksimalne življenjske dobe baterije s preklpom hitrosti procesorja med običajno nizko hitrostjo in polovično nizko hitrostjo, odvisno od obsega uporabe procesorja. Če je obseg uporabe večji, Intel SpeedStep preklopi na nižjo hitrost procesorja. Delovanje v tem načinu lahko znatno poslabša delovanje procesorja, zaradi česar je predvajanje DVD plošče neenakomerno.

Da se tej težavi izognete ali da jo omilite, lahko izberete katerega izmed naslednjih treh načinov delovanja:

- **Maximum Performance:** Hitrost procesorja je ves čas visoka.
- **Automatic:** Hitrost procesorja samodejno prilagaja glede na obseg uporabe. Če je uporaba večja, Intel SpeedStep poviša hitrost procesorja.
- **Battery Optimized Performance:** Hitrost procesorja je ves čas nizka.

Za izbiro načina storite naslednje:

1. Zaženite konfiguracijski program ThinkPad-a.
2. Kliknite **Power Management (Upravljanje porabe)**.
3. Kliknite na jeziček **Intel SpeedStep technology**.
4. Na seznamu izberite zeleni način.
5. Kliknite **OK (V rdeu)**.

Težava:

Z vgrajeno brezžično omrežno kartico se ne morete priključiti v omrežje.

Rešitev:

Če je zaslon računalnika zaprt, ga odprite in poskusite znova.

Težava:

Ob skupni uporabi operacijskega sistema Windows 2000 in naprave USB 1.x se ob preklpu računalnika iz stanja pripravljenosti ali mirovanja v normalno na zaslonu prikaže sporočilo "Unsafe Removal of Device".

Rešitev:

To sporočilno okno lahko varno zaprete. Prikaže se zaradi težav z gonilnikom USB 2.0 na Windows 2000. Podrobnejše informacije lahko dobite v Microsoftovi Bazi znanja v razdelku Več informacij, članka 328580 in 323754. Obiščite Microsoftovo spletno stran Knowledge Base na naslovu <http://support.microsoft.com/>, v polje vpišite številko članka, ki ga potrebujete, in kliknite na gumb Search.

Težava:

Aplikacija ne deluje pravilno.

Rešitev:

Poskrbite, da težave ne povzročata aplikacija.

Preverite, ali ima računalnik minimalno količino pomnilnika, ki je potrebna za delovanje aplikacije. Preberite si priročnike, priložene aplikaciji.

Preverite naslednje:

- Aplikacija je združljiva z vašim operacijskim sistemom.
- Druge aplikacije na vašem računalniku delujejo pravilno.
- Nameščeni so potrebni gonilniki za naprave.
- Aplikacija deluje, če je nameščena na drugem računalniku.

Če se med uporabo aplikacije pojavi sporočilo o napaki, si preberite priročnike, priložene aplikaciji.

Naslednji programi ne delujejo pravilno na računalniku ThinkPad. Z naslednje spletne strani prenesite najnovejšo različico:

- IBM ThinkPad 2.5 inch Hard Disk Drive Firmware Update Utility (različica, izdana pred 24. januarjem 2005): najnovejša različica je na voljo na <http://www.ibm.com/support/us/>
- Drive Fitness Test (v3.99 ali starejša različica): najnovejša različica je na voljo na <http://www.hitachigst.com/hdd/support/download.htm>

Opombe:

1. IBM ne zagotavlja pravilnega delovanja aplikacije Drive Fitness Test.
2. Za uporabo dodatnega trdega diska je treba posodobiti strojnoprogramsko opremo na najnovejšo različico.

Če aplikacija še vedno ne deluje pravilno, se za pomoč obrnite na prodajalca ali servisnega predstavnika.

Zagon IBM-ovega pripomočka za nastavitve BIOS-a

Računalnik je opremljen s programom IBM-ov pripomoček za nastavitve BIOS-a, ki omogoča izbiro različnih nastavitvenih parametrov.

- Config: nastavitve konfiguracije računalnika.
- Date/Time: nastavitve datuma in ure.
- Security: nastavitve varnostnih funkcij.
- Startup: nastavitve zagonske naprave.
- Restart: ponoven zagon sistema.

Opomba: Mnoge izmed teh parametrov lahko enostavneje nastavite s pomočjo konfiguracijskega programa za ThinkPad.

Program IBM-ov pripomoček za nastavitve BIOS-a zaženete na naslednji način:

1. Da bi preprečili nenamerno izgubo podatkov, naredite varnostne kopije podatkov in registra računalnika. Za dodatne informacije o programu si oglejte “Data backup-and-restore tools” v vgrajeni pomoči Access IBM.
2. Disketo vzemite iz disketnega pogona in ugasnite računalnik.
3. Računalnik vklopite; nato med tem, ko je v spodnjem levem delu zaslona prikazano sporočilo “To interrupt normal startup, press the blue Access IBM button” pritisnite gumb Access IBM. Odpre se IBM delovni prostor Rescue and Recovery.
4. Kliknite **Access BIOS**. Prikaže se okno System Restart Required (Potreben je ponovni zagon sistema).
5. Kliknite **Yes**. Računalnik se ponovno zažene, pojavi se meni za IBM-ov pripomoček za nastavitve BIOS-a.

Če ste nastavili nadzorniško geslo, se bo ob vpisu gesla prikazal meni IBM-ov pripomoček za nastavitve BIOS-a. Pripomoček lahko zaženete s pritiskom na Enter, namesto da vnesete nadzorniško geslo; ne morete pa spremeniti parametrov, zaščiteneh z nadzorniškim geslom. Dodatne informacije so vam na voljo v vgrajeni pomoči.

6. S smernimi tipkami izberite element, ki ga želite spremeniti. Ko je želeni element poudarjen, pritisnite Enter. Prikaže se podmeni.
 7. Spremenite zelene elemente. Vrednost elementa spreminjate s tipko F5 ali F6. Če ima element podmeni, ga lahko priključete s pritiskom na Enter.
 8. Za izhod iz podmenija pritisnite F3 ali Esc. Če se nahajate v ugneždenem podmeniju, večkrat pritisnite tipko Esc, da pridete v meni IBM-ov pripomoček za nastavitve BIOS-a.
- Opomba:** Če morate obnoviti originalne nastavitve ob nakupu, pritisnite tipko F9, da bi naložili privzete nastavitve. Za nalaganje privzetih nastavitvev ali preklic sprememb lahko uporabite tudi možnost v podmeniju za ponovni zagon.
9. Izberite Ponovni zagon in pritisnite Enter. Kazalko premaknite na možnost, s katero bi radi ponovno zagnali računalnik in pritisnite Enter. Računalnik se ponovno zažene.

Obnovev prednameščene programske opreme

Trdi disk računalnika ima skrito, zaščiteno področje za varnostne kopije. V tem področju je celotna varnostna kopija trdega diska s tovarniškimi nastavitvami in program z imenom IBM Rescue and Recovery.

Če ste izvedli operacijo varnostnega kopiranja z uporabo programa Rescue and Recovery, imate shranjeno eno ali več varnostnih kopij z različnimi vsebinami, ki jih je trdi disk vseboval v preteklosti. Te varnostne kopije so lahko shranjene na trdem disku, omrežnem pogonu ali izmenljivem mediju, odvisno od možnosti, ki ste jih izbrali med varnostnim kopiranjem.

Z uporabo programa Rescue and Recovery ali IBM-ov delovni prostor Rescue and Recovery lahko vsebino trdega diska obnovite na prejšnje stanje tako, da uporabite katerokoli izmed varnostnih kopij prejšnjega stanja. delovni prostor Rescue and Recovery se izvaja neodvisno od operacijskega sistema Windows. Če ste med zagonom pozvani, ga torej lahko zaženete s pritiskom na modri gumb Access IBM.

Ko se IBM-ov delovni prostor Rescue and Recovery odpre, lahko izvedete obnovev tudi, če operacijskega sistema Windows ne morete zagnati. Za dodatne informacije o uporabi funkcij Rescue and Recovery si oglejte “Data backup-and-restore tools” ali “Introducing Rescue and Recovery” v Access IBM.

Prvotno vsebino trdega diska lahko obnovite z naslednjim postopkom:

Opombe:

1. Če med obnovitvijo optični pogon ni priključen na računalnik ThinkPad, programska oprema za DVD in programska oprema za snemanje CD-jev ne bosta nameščeni. Da zagotovite, da bosta pravilno nameščeni, namestite optični pogon v Ultrabay Slim pred izvedbo operacije obnovev.
2. Postopek obnovev lahko traja do dve uri.

Pozor: Med postopkom obnovev bodo izgubljene vse datoteke na glavni particiji trdega diska (ponavadi je to pogon C). Preden se podatki prepisejo, vam bo ponujena možnost, da shranite eno ali več datotek na drug medij.

1. Če je mogoče, shranite vse datoteke in zaustavite operacijski sistem.
2. Vsaj za pet sekund izklopite računalnik.
3. Vključite računalnik. Pozorno opazujte zaslona. Ko se v spodnjem levem kotu zaslona prikaže sporočilo “To interrupt normal startup, press the blue Access IBM button”, pritisnite gumb Access IBM. Odpre se IBM delovni prostor Rescue and Recovery.
4. Kliknite **Restore your system (Obnovev sistema)**.
5. Kliknite **Restore my hard drive to the original factory state (Obnovev pogona na prvotno tovarniško stanje)**, nato kliknite **Next (Naprej)**.
6. Sledite navodilom na zaslonu.
7. Po končanem postopku obnovev pritisnite Enter. Računalnik se ponovno zažene s prednameščenim operacijskim sistemom, gonilniki in programsko opremo.

Nadgradnja pogona trdega diska

Shranjevalno kapaciteto računalnika lahko povečate tako, da trdi disk zamenjate s trdim diskom večje kapacitete. Nov trdi disk lahko kupite pri IBM-ovem prodajalcu ali IBM-ovem tržnem zastopniku.

Opombe:

1. Trdi disk zamenjajte samo v primeru nadgradnje ali popravila. Konektorji in reža trdega diska niso namenjeni nenehnim spremembam ali zamenjavam pogona.

2. Program IBM Rescue and Recovery in program za obnovitev izdelka nista vključena v izbirnem trdem disku.

Pozor

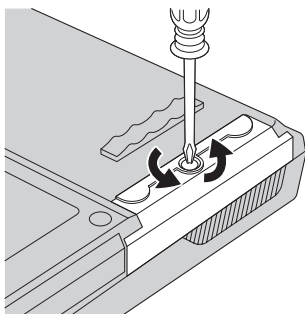
Kako ravnati s pogonom trdega diska

- Pogon ne sme pasti na tla ali biti izpostavljen udarcem. Pogon postavite na material, ki blaži udarce, na primer na mehko krpo.
- Ne pritiskajte na pokrov pogona.
- Ne dotikajte se konektorja.

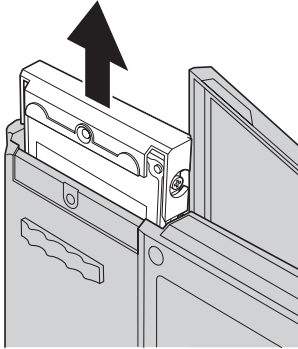
Pogon je zelo občutljiv. Nepravilno ravnanje lahko povzroči poškodbo ali trajno izgubo podatkov na trdem disku. Preden odstranite pogon trdega diska, naredite varnostne kopije vseh informacij na trdem disku in ugasnite računalnik. Pogona ne odstranjujte, ko sistem deluje, je v stanju pripravljenosti ali mirovanju.

Pogon trdega diska zamenjajte po naslednjem postopku:

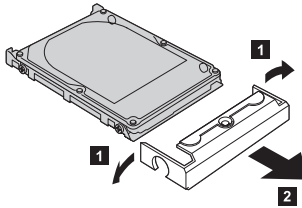
1. **Izklopite računalnik**; nato z računalnika odklopite adapter za izmenični tok in vse kable.
2. Zaprite zaslon in računalnik obrnite okoli.
3. Odstranite baterijo.
4. Odstranite pritrditveni vijak pogona trdega diska.



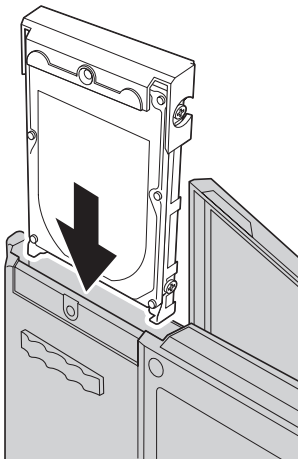
5. Odprite zaslon računalnika; nato računalnik postavite na bok in odstranite pogon trdega diska tako, da pokrov potegnete proč od računalnika.



6. Snemite pokrov pogona trdega diska.



7. Pokrov pritrdite na novi pogon trdega diska.
8. Pogon trdega diska in njegov pokrov vstavite v režo za pogon trdega diska; nato ju čvrsto namestite.



9. Zaprite zaslon računalnika in računalnik postavite s spodnjo stranjo navzgor. Vijak namestite nazaj.
10. Ponovno namestite baterijo.

11. Računalnik spet obrnite. Adapter za izmenični tok in kable priključite na računalnik.

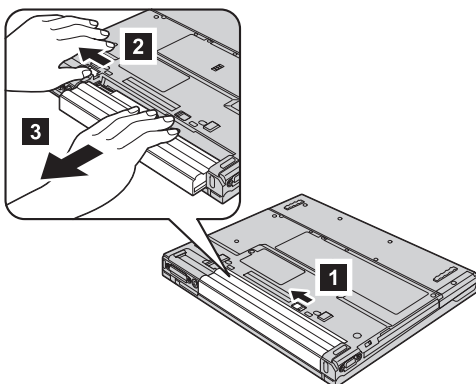
Zamenjava baterije

1. **Izklopite računalnik oziroma ga preklopite v stanje mirovanja.** Izključite adapter za izmenični tok in kable.

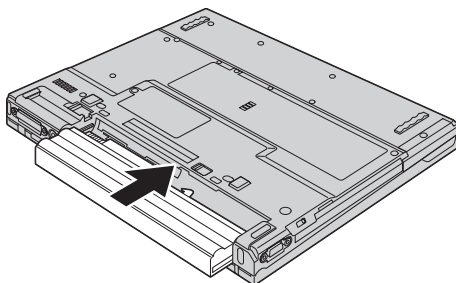
Opomba: Če uporabljate PC kartico, računalnik mogoče ne bo mogel preklopiti v stanje mirovanja. V tem primeru izklopite računalnik.

2. Zaprite zaslon in računalnik obrnite okoli.
3. Baterija ima dva zapaha. Zapah nad baterijo premaknite na levo, da ga odklenete **1**. Nato tudi drugega premaknite na levo in odklenite **2**. Drugi zapah držite v odklenjenem položaju in odstranite baterijo.

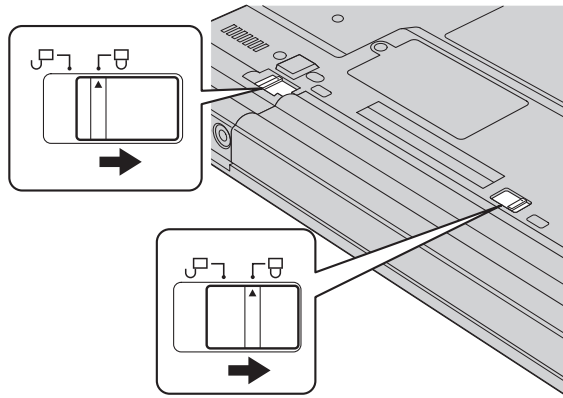
Opomba: 15-palčni model ima samo en zapah baterije, ki je na levi strani baterije.



4. Namestite polno baterijo.



5. Zapaha baterije premaknite na zaklenjeni položaj.



6. Računalnik spet obrnite. Adapter za izmenični tok in kable priključite na računalnik.

Poglavje 3. IBM-ova pomoč in servis

Pomoč in servis	38	Klicanje IBM-a	38
Spletna pomoč.	38	Pomoč po svetu	42

Pomoč in servis

Če potrebujete pomoč, servisno storitev, tehnično pomoč ali dodatne informacije o IBM-ovih izdelkih, vam je na voljo široka paleta IBM-ovih virov pomoči. Ta razdelek vsebuje informacije o tem, kje lahko dobite dodatne informacije o IBM-u in njegovih izdelkih, kaj storiti, ko pri računalniku naletite na težavo, in na koga se obrniti za servisiranje.

Microsoftovi servisni paketi predstavljajo najnovejši vir programske opreme za posodobitve izdelkov Windows. Dobite jih lahko tako, da jih s spletne strani prenesete na računalnik (všteti so stroški povezave) ali jih namestite s CD-ROM plošče. Za podrobnejše informacije in povezave si oglejte www.microsoft.com. IBM ponuja tehnično pomoč pri namestitvi ali pri vprašanjih v zvezi s paketi storitev za IBM-ove predhodno naložene izdelke Microsoft Windows. Za informacije pokličite IBM-ov center za podporo na telefonske številke, ki se nahajajo v "Svetovni telefonski seznam" na strani 66.

Spletna pomoč

IBM-ova spletna stran vsebuje najnovejše informacije o IBM-ovih osebni računalnikih in podpori. IBM-ova spletna stran za osebne računalnike se nahaja na naslovu www.ibm.com/pc

IBM ponuja obsežno spletno stran za uporabo prenosnih računalnikov in računalnikov ThinkPad na naslovu www.ibm.com/pc/support. Prebrskajte to spletno stran in naučili se boste reševati težave, spoznali boste nove načine uporabe računalnika in se seznanili z možnostmi, ki vam olajšajo delo z računalnikom ThinkPad.

Klicanje IBM-a

Če ste poskušali sami odpraviti težavo in še vedno potrebujete pomoč, se lahko med garancijskim obdobjem za pomoč in informacije po telefonu obrnete na IBM-ov center za podporo za osebne računalnike. Med garancijskim obdobjem so vam na voljo naslednje storitve:

- Določanje težav - usposobljeno osebje vam bo pomagalo določiti, ali imate težavo s strojno opremo, in predlagalo, katero dejanje je potrebno za njeno odpravo.
- Popravilo IBM-ove strojne opreme - če težave povzročata IBM-ova strojna oprema pod garancijo, vam je na voljo izurjeno servisno osebje.
- Izvedba tehničnih sprememb - občasno je treba izvesti določene spremembe tudi po prodaji izdelka. IBM ali prodajalec, pooblaščen s strani IBM-a, bo izvedel izbrane razpoložljive tehnične spremembe (EC-je), ki se nanašajo na vašo strojno opremo.

Naslednje točke niso pokrite:

- Zamenjava ali uporaba delov drugih proizvajalcev ali IBM-ovih delov brez garancije.

Opomba: Vsi deli z garancijo so označeni s 7-mestno identifikacijsko oznako v formatu IBM FRU XXXXXXXX

- Določanje razlogov za težave s programsko opremo
- Konfiguracija BIOS-a kot del namestitve ali izboljšave
- Spremembe, modifikacije ali izboljšave gonilnikov naprav
- Namestitev in vzdrževanje omrežnih operacijskih sistemov (NOS)
- Namestitev in vzdrževanje aplikacijskih programov

IBM-ovi garancijski pogoji so podrobno opisani v garanciji IBM-ove strojne opreme. Shranite potrdilo o nakupu, saj ga morate predložiti ob servisnem popravilu.

Med klicem bodite blizu računalnika, da vam bo zastopnik tehnične pomoči lahko pomagal pri odpravljanju težav. Preden pokličete, preverite, ali ste z interneta prenesli najnovejše gonilnike in sistemske posodobitve, ali ste izvedli diagnostiko in zapisali informacije. Pri klicanju tehnične pomoči imejte pripravljene naslednje informacije:

- Tip in model naprave
- Serijske številke računalnika, monitorja in ostalih komponent oziroma potrdilo o nakupu
- Opis težave
- Točna besedila sporočil o napakah
- Informacije o konfiguraciji strojne in programske opreme vašega sistema

Telefonske številke

Opomba: Pridržujemo si pravico do sprememb telefonskih števil brez predhodnega obvestila. Najnovejši seznam telefonskih števil IBM-ovega centra za podporo in delovni čas vam je na voljo na spletni strani za podporo na naslovu www.ibm.com/pc/support

Država ali regija	Jezik	Telefonska številka
Afrika		+44(0)1475 555 055
Argentina	španščina	0800-666-0011
Avstralija	angleščina	131-426
Avstrija	nemščina	01-24592-5901
Bolivija	španščina	0800-0189
Belgija	nizozemščina	02-210 9820
	francoščina	02-210 9800
Brazilija	portugalščina	55-11-3889-8986
Kanada	angleščina/francoščina	1-800-565-3344 samo za Toronto: 416-383-3344
Čile	španščina	800-224-488
Kitajska	knjižna kitajščina	800-810-1818
Kitajska (Hongkong P.U.R.)	kantonščina angleščina jezik putonghua	Osebni računalniki za domačo uporabo 852-2825-7799 Osebni računalniki za poslovno uporabo 852-8205-0333
Kolumbija	španščina	980-912-3021
Kostarika	španščina	284-3911
Danska	danščina	45 20 82 00
Dominikanska republika	španščina	566-4755 566-5161, int. 8201 1-200-1929 (brezplačno v Dominikanski republiki)
Ekvador	španščina	1-800-426911 (možnost #4)
Salvador	španščina	250-5696
Finska	finščina	09-459 69 60
Francija	francoščina	02 38 55 74 50
Nemčija	nemščina	07032-1549 201

Država ali regija	Jezik	Telefonska številka
Gvatemala	španščina	335-8490
Honduras	španščina	Tegucigalpa & San Pedro Sula 232-4222 San Pedro Sula 552-2234
Indija	angleščina	1600-44-6666
Indonezija	jezik bahasa/indonezijščina/angleščina	800-140-3555
Irška	angleščina	01-815-9202
Italija	italijanščina	02-7031-6101
Japonska	japonščina/angleščina	0120-887-874 Prekomorski klici 81-46-266-1084
Koreja	korejščina	82-2-3284-1500
Luksemburg	francoščina	298-977-5063
Malezija	angleščina	1800-88-8558
Mehika	španščina	001-866-434-2080
Srednji vzhod		+44(0)1475 555 055
Nizozemska	nizozemščina	020-514 5770
Nova Zelandija	angleščina	0800-446-149
Nikaragva	španščina	255-6658
Norveška	norveščina	66 81 11 00
Panama	španščina	206-6047
Peru	španščina	0-800-50-866
Filipini	angleščina	1800-1888-1426
Portugalska	portugalščina	21-892-7147
Rusija	ruščina	095-940-2000
Singapur	angleščina	1800-3172-888
Španija	španščina	91-714-7983
Šrilanka	angleščina	94-11-2448-442 94-11-2421-066
Švedska	švedščina	08-477 4420
Švica	nemščina/francoščina/italijanščina	058-333-0900
Tajvan	knjižna kitajščina	886-2-8723-9799
Tajska	tajščina	1800-299-225
Turčija	turščina	00-800-446-32-041

Država ali regija	Jezik	Telefonska številka
Velika Britanija	angleščina	0-1475-555 055
Združene države Amerike	angleščina	1-800-IBM-SERV (1-800-426-7378)
Urugvaj	španščina	000-411-005-6649
Venezuela	španščina	0-800-100-2011
Vietnam	angleščina/vietnamščina	Hošiminh (84)-8-824-1474 Hanoj (84)-4-842-6316

Pomoč po svetu

Če računalnik vzamete s seboj na pot ali prenesete v drugo državo, kjer vaš tip računalnika ThinkPad prodajajo in servisirajo IBM ali IBM-ovi prodajalci, pooblaščen za nudenje garancijskega servisa, vam je za računalnik na voljo mednarodni garancijski servis.

Servisne metode in postopki so v vsaki državi drugačni, nekatere storitve mogoče ne bodo na voljo v vseh državah. Mednarodni garancijski servis vam je na voljo preko metode servisa (v skladišču, po dostavi ali na mestu), ki je možna v državi servisa. Servisni centri v določenih državah mogoče ne bodo mogli servisirati vseh modelov določenega tipa naprave. V nekaterih državah bo servisiranje mogoče plačljivo in omejeno.

Ali je računalnik primeren za mednarodni garancijski servis in seznam držav, kjer je storitev mogoča, si lahko ogledate na www.ibm.com/pc/support, kjer kliknete **Warranty**. Primerni IBM-ovi računalniki so označeni s 4-številčnimi tipi naprav. Za dodatne informacije o mednarodnem garancijskem servisu si oglejte Service Announcement 601-034 na naslovu www.ibm.com.

Dodatek A. Informacije o brezžičnem delovanju

Brezžična interoperabilnost

Brezžična LAN Mini-PCI kartica lahko deluje skupaj s katerikoli brezžičnim LAN izdelkom, ki temelji na radijski tehnologiji Direct Sequence Spread Spectrum (DSSS) in/ali Orthogonal Frequency Division Multiplexing (OFDM) in je v skladu s:

- standardom IEEE 802.11a/b/g za brezžične LAN-e, ki ga je določil in odobril Inštitut električnih in elektronskih inženirjev.
- certifikatom brezžične povezave (WiFi), kot ga določa WECA (Zveza za kompatibilnost brezžičnega etherneteta).

Dodatna kartica *Bluetooth* lahko deluje skupaj s katerikoli izdelkom *Bluetooth*, ki ustreza specifikaciji *Bluetooth* 1.1 in 1.2, ki jo določa *Bluetooth* SIG. Dodatna kartica *Bluetooth* podpira naslednje profile:

- Splošen dostop
- Servisno odkritje
- Zaporedna vrata
- Klicno omrežje
- FAKS
- Dostop do LAN preko PPP
- Osebno omrežje
- Izmenjava splošnega predmeta
- Pritisk splošnega predmeta
- Prenos datoteke
- Sinhronizacija
- Avdio prevajalni vmesnik
- Slušalke
- Tiskalnik
- Naprave za vmesnik človek-stroj (Tipkovnica/Miška)
- Osnovna slika
- Prostoročno

Uporabniško okolje in zdravje

Brezžična kartica LAN Mini-PCI in dodatna kartica *Bluetooth* oddajata radiofrekvenčno elektromagnetno energijo, tako kot druge radijske naprave. Vendar pa oddajana energija še zdaleč ne dosega elektromagnetne energije brezžičnih naprav, na primer mobilnih telefonov.

Ker delujeta brezžična kartica LAN Mini-PC in dodatna kartica *Bluetooth* znotraj smernic standardov in priporočil za radiofrekvenčno varnost, so po mnenju IBM-a integrirane brezžične kartice varne za rabo uporabnikov. Ti standardi in priporočila

izražajo strokovno mnenje in so rezultat dela odborov in komisij znanstvenikov, ki nenehno preučujejo in razlagajo obsežno raziskovalno literaturo.

V nekaterih razmerah ali okolju je uporaba brezžične kartice LAN Mini-PCI ali dodatne kartice *Bluetooth* lahko omejena s strani lastnika objekta ali odgovornega zastopnika organizacije. Med te primere sodijo:

- Uporaba integriranih brezžičnih kartic na letalih ali v bolnišnicah
- V vseh ostalih okoljih, v katerih te kartice lahko motijo delovanje ostalih naprav ali storitev.

Če ne poznate povsem predpisov za uporabo brezžičnih naprav v določeni organizaciji (na primer na letališču ali v bolnišnici), prosite za dovoljenje za uporabo brezžične kartice LAN Mini-PCI ali dodatne kartice *Bluetooth*, preden vključite računalnik ThinkPad.

Pooblaščenno delovanje znotraj Združenih držav in Kanade

Spodnja izjava o načinu razširjenih kanalov je uporabna, ko sistem to funkcijo podpira. Da preverite, ali je funkcija podprta, si v navodilih za omogočanje načina razširjenih kanalov oglejte značilnosti nameščene mrežne kartice.

Za sisteme z brezžično funkcijo 802.11b, ki podpira način razširjenih kanalov:

Uporaba te naprave je mogoča samo z dostopnimi točkami, katerih raba je odobrena samo znotraj območja njihove uporabe. Uporaba naprave z dostopno točko, ki ni združljiva s standardom Wi-Fi in njena raba ni odobrena znotraj vaše regije, lahko pomeni kršitev vladnih predpisov. Odobreno rabo dostopne točke v vaši državi ali geografskem območju določite tako, da upoštevate omrežnega skrbnika, priročnik z navodili ali odobritveno oznako za dostopno točko.

“Načina razširjenih kanalov” ne izberite pri delovanju naprave zunaj ZDA in Kanade, saj se tako izognete malo verjetni možnosti nepooblaščenega delovanja. Pri uporabi naprave zunaj Združenih držav in Kanade na “ Način razširjenih kanalov” lahko pride do uporabe frekvenc, ki v Združenih državah in Kanadi niso odobrene. Ob uporabi z odobreno brezžično dostopno točko, ki je združljiva s standardom Wi-Fi ali je temu namenjena, bo naprava v vseh območjih delovala na načine, ki so odobreni.

Ko potujete iz ene države v drugo, izbrane frekvence ponovno nastavite.

Omogočanje načina razširjenih kanalov

Spodnja izjava o načinu razširjenih kanalov je uporabna, ko sistem to funkcijo podpira. Da preverite, ali je funkcija podprta, si v navodilih za omogočanje načina razširjenih kanalov oglejte značilnosti nameščene mrežne kartice.

Razen v Združenih državah in Kanadi, so v ostalih državah lahko podprti dodatni kanali IEEE 802.11b. Če imate težave pri priključitvi dostopovne točke, se povežite z omrežnim skrbnikom ali v dostopovno točko pogledajte, kateri kanal se uporablja. In če je kanal 802.11b enak ali večji od 12, boste morali “Način razširjenih kanalov” omogočiti z naslednjimi koraki.

1. Zaženite Windows 2000/XP. Prijavite se s privilegijami administratorja.
2. Z desnim gumbom miške na namizju kliknite na Moj računalnik (My computer) in izberite Lastnost (Property).
3. Kliknite na jeziček Strojna oprema (Hardware) in pritisnite gumb Upravitelj naprav (Device Manager).
4. Dvokliknite na omrežno kartico, poiščite brezžično napravo, z desno tipko miške kliknite na napravo in izberite lastnost.
5. Kliknite na jeziček Dodatno (Advanced).
6. Izberite “Način razširjenih kanalov (Extended Channel Mode)” in vrednost nastavite na “Omogočeno (Enable)”.

Opomba: Za sisteme z brezžično funkcijo 802.11b, ki podpira način razširjenih kanalov.

Dodatek B. Garancijske informacije

Ta dodatek vsebuje IBM-ovo izjavo o omejeni garanciji in garancijske informacije za računalnik ThinkPad.

IBM-ova izjava o omejeni garanciji Z125-4753-08 04/2004

1. del - Splošni pogoji

Ta izjava o omejeni garanciji vsebuje 1. del - Splošni pogoji, 2. del - Pogoji za določene države, in 3. del - Garancijske informacije. Pogoji iz 2. dela zamenjujejo ali spreminjajo pogoje iz 1. dela. IBM-ova garancija iz te izjave o omejeni garanciji velja samo za računalnike, ki ste jih kupili za lastno uporabo in ne za nadaljnjo prodajo. Izraz "Računalnik" pomeni IBM-ov računalnik, njegove komponente, nadgradnje, elemente ali dodatno opremo oziroma katerokoli kombinacijo le-teh. Izraz "Računalnik" ne vključuje programske opreme, prednameščene na računalnik, nameščene naknadno ali katerokoli druge. Nič v tej izjavi o omejeni garanciji ne vpliva na zakonske pravice potrošnikov, ki jih pogodba ne more preklicati ali omejiti.

Kaj pokriva ta garancija

IBM zagotavlja, da računalnik 1) vsebuje brezhibne dele in je izdelan brez napake ter 2) ustreza IBM-ovim uradnim objavljenim specifikacijam ("Specifikacije"), ki so vam na voljo na zahtevo. Garancijsko obdobje za računalnik začne teči z originalnim dnevom namestitve in je določeno v 3. delu - Garancijske informacije. Datum računa ali potrdila o nakupu velja kot datum namestitve, razen če IBM ali preprodajalec določi drugače. Pri mnogih popravilih, spremembah ali izboljšavah je potrebno odstraniti dele in jih poslati na IBM. Zamenjani del prevzame garancijski status prejšnjega dela. Če IBM ne določi drugače, garancija velja samo v državi ali regiji nakupa računalnika.

TO SO VAŠE IZKLJUČNE GARANCIJE IN NADOMEŠČAJO VSE OSTALE GARANCIJE ALI POGOJE, NAVEDENE ALI NAZNAČENE, VKLJUČNO Z, TODA NE OMEJENE NA NAZNAČENE PRODAJNE GARANCIJE ALI POGOJE IN USTREZNOSTI ZA DOLOČENE NAMENE. NEKATERE DRŽAVE ALI SODNE OBLASTI NE DOVOLJUJEJO IZKLJUČITVE NAVEDENIH ALI NAZNAČENIH GARANCIJ. V TEM PRIMERU ZGORNJA IZKLJUČITEV ZA VAS NE VELJA. TAKRAT SO TAKŠNE GARANCIJE ČASOVNO OMEJENE NA GARANCIJSKO OBDOBJE. PO IZTEKU TEGA OBDOBJA NE VELJA NOBENA GARANCIJA VEČ. NEKATERE DRŽAVE ALI SODNE OBLASTI NE DOVOLJUJEJO ČASOVNIH OMEJITEV NEZAPISANIH GARANCIJ. V TEM PRIMERU ZGORNJA IZKLJUČITEV ZA VAS NE VELJA.

Česa ta garancija ne pokriva

Ta garancija ne pokriva naslednjega:

- kakršnekoli programske opreme, pa naj bo ta prednameščena, priložena računalniku ali nameščena naknadno;

- okvar zaradi neprimerne uporabe (vključno z, toda ne omejeno na uporabo katerekoli zmogljivosti ali zmožnosti računalnika, ki ni pisno odobrena s strani IBM-a), nesreče, spremembe, neprimerne fizičnega ali delovnega okolja in nepravilnega vzdrževanja s strani uporabnika;
- okvar zaradi uporabe izdelka, za katerega IBM ne odgovarja; in
- uporabe izdelkov drugih proizvajalcev, četudi je njihov dobavitelj IBM in je ta na vašo željo dele tudi vgradil v IBM-ov računalnik.

Garancija se razveljavi v primeru odstranitve ali spremembe identifikacijskih oznak na računalniku ali delih.

IBM ne zagotavlja neprekinjenega ali brezhibnega delovanja računalnika.

Tehnična ali druga podpora za računalnik v garanciji, kot je pomoč z odgovori na vprašanja "kako" in vprašanja glede postavitve in namestitve računalnika, vam je na voljo **BREZ VSAKRŠNE GARANCIJE**.

Pridobitev garancijskega servisa

Če med garancijskim obdobjem računalnik ne deluje po zagotovilih, se za pridobitev garancijskega servisa obrnite na IBM ali prodajalca. Če računalnika niste registrirali pri IBM-u, morate po potrebi predložiti dokazilo o nakupu, da bi bili upravičeni do garancijskega servisa.

Kako IBM poskuša odpraviti težave

Ko se obrnete na IBM za servis, sledite IBM-ovim postopkom za ugotavljanje in reševanje težav. Začetno diagnozo težave je mogoče izdelati preko telefona s tehnikovo pomočjo ali elektronsko z dostopom do IBM-ove spletne strani.

Vrsta garancijskega servisa za računalnik je določena v 3. delu - Garancijske informacije.

Naložiti in namestiti morate določeno strojno kodo (mikrokodo, osnovno vhodno/izhodno sistemsko kodo ("BIOS"), pomožne programe, gonilnike naprav in diagnostiko, priloženo računalniku) in ostale posodobitve programske opreme z IBM-ove spletne strani ali drugega elektronskega medija in slediti IBM-ovim navodilom.

Če lahko težavo odpravite z delom, ki ga lahko zamenja uporabnik ("CRU") (npr. tipkovnica, miška, zvočnik, pomnilnik, trdi disk), vam IBM te dele pošlje, da jih zamenjate.

Če računalnik med garancijskim obdobjem ne deluje po zagotovilih in težave ni mogoče odpraviti prek telefona ali elektronsko, s pomočjo računalniške kode ali posodobitev programske opreme, ali z delom CRU, IBM ali prodajalec z IBM-ovim dovoljenjem za opravljanje garancijskega servisa, po lastni presoji 1) računalnik popravi, da deluje po

zagotovilih, ali 2) računalnik zamenja s funkcionalno vsaj enakovredno. Če IBM tega ne more storiti, lahko računalnik vrnete na mesto nakupa za povračilo denarja.

IBM ali prodajalec bo tudi izvedel in namestil izbrane strojne spremembe, ki se nanašajo na računalnik.

Zamenjava računalnika ali dela

Če garancijski servis vključuje zamenjavo računalnika ali dela, zamenjani del postane last IBM-a ali prodajalca, zamenjava pa vaša last. Jamčite, da so vsi odstranjeni deli pristni in neprirejani. Zamenjani deli niso vedno novi, so pa vedno popolnoma brezhibni in vsaj enakovredni prejšnjim delom. Zamenjani deli prevzamejo garancijski status prejšnjih delov.

Vaše dodatne naloge

Preden IBM ali prodajalec zamenja računalnik ali del, pristanete na odstranitev vseh komponent, delov, možnosti, predelav in povezanih naprav, ki niso predmet garancijskega servisa.

Strinjate se tudi:

1. da računalnik ni podvržen pravnim obveznostim ali omejitvam, ki preprečujejo njegovo zamenjavo;
2. da boste pridobili dovoljenje lastnika za servis računalnika, ki ni v vaši lasti, s strani IBM-a ali prodajalca; in
3. da boste po možnosti pred servisom:
 - a. upoštevali postopke za servisne zahteve, ki jih posreduje IBM ali njegovi prodajalci;
 - b. izdelali varnostne kopije in zaščitili vse programe, podatke in sredstva v računalniku;
 - c. IBM-u ali prodajalcu omogočite zadosten, prost in varen dostop do vaših prostorov, s čimer jim boste omogočili izpolnitev obveznosti in
 - d. IBM ali prodajalca obvestili o spremembah glede lokacije računalnika.
4. (a) zagotovili, da bodo vse informacije o določenih ali nedoločenih posameznikih (osebni podatki) izbrisani iz računalnika (v tehnično mogočem obsegu), (b) IBM-u, preprodajalcu ali IBM-ovemu dobavitelju dovolili obdelavo preostalih osebnih podatkov v svojem imenu zavoljo izpolnjevanja IBM-ovih ali preprodajalčevih obveznosti iz te izjave o omejeni garanciji (vključno s transportom računalnika na takšno obdelavo na drugo IBM-ovo lokacijo kjerkoli na svetu) in (c) zagotovili, da je takšna obdelava v skladu z zakoni o osebnih podatkih.

Omejitev odgovornosti

IBM odgovarja za izgubo ali poškodbo računalnika samo, ko je ta 1) v IBM-ovi lasti ali 2) med transportom, za katerega stroške krije IBM.

IBM in preprodajalec ne odgovarjata za zaupne, lastne ali osebne podatke v računalniku, ki ste ga iz kateregakoli razloga vrnili IBM-u. Pred vrnitvijo računalnika odstranite vse takšne informacije.

V določenih okoliščinah lahko zaradi neizpolnjevanja obveznosti s strani IBM-a ali druge odškodninske odgovornosti od IBM-a zahtevate odškodnino. V takšnih primerih, ne glede na osnovo vašega zahtevka po povračilu škode s strani IBM-a (vključno z bistvenimi kršitvami, malomarnostjo, zavajanjem in ostalimi pogodbenimi ali odškodninskimi zahtevki), razen v primeru zakonsko neoprostilnih ali neomejenih odgovornosti, IBM odgovarja samo za

1. telesne poškodbe (vključno s smrtjo) in poškodovanje nepremičnin in osebnih nepremičnin; in
2. znesek za dejansko neposredno škodo, ki ne presega (če se ponavlja, veljajo 12-mesečni stroški) vrednosti računalnika, ki je predmet zahtevka. Za namene te točke izraz "Računalnik" vključuje strojno kodo in licenčno notranjo kodo ("LIC").

Ta omejitev velja tudi za IBM-ove dobavitelje in prodajalca. Predstavlja maksimalno skupno odgovornost IBM-a, njegovih dobaviteljev in prodajalcev.

IBM, NJEGOVI DOBAVITELJI ALI PRODAJALCI V NOBENEM PRIMERU NE ODGOVARJAJO ZA NASLEDNJE PRIMERE, ČETUDI SO BILI PREDHODNO OBVEŠČENI O MOŽNOSTI NASTANKA LE-TEH: 1) ODŠKODNINSKE ZAHTEVKE TRETJIH STRANK DO VAS (RAZEN TISTIH V PRVI TOČKI ZGORAJ); 2) IZGUBO ALI POŠKODOVANJE PODATKOV; 3) POSEBNO, NAKLJUČNO ALI POSREDNO ŠKODO ALI GOSPODARSKO POSLEDIČNO ŠKODO; ALI 4) IZGUBO DOBIČKA, POSLOVNEGA PRIHODKA, POSLOVNE VREDNOSTI ALI PRIČAKOVANIH PRIHRANKOV. NEKATERE DRŽAVE ALI SODNE OBLASTI NE DOVOLJUJEJO IZKLJUČITVE NAVEDENIH ALI NAZNAČENIH GARANCIJ. V TEM PRIMERU ZGORNJA IZKLJUČITEV ZA VAS NE VELJA. NEKATERE DRŽAVE ALI SODNE OBLASTI NE DOVOLJUJEJO ČASOVNIH OMEJITEV NAZNAČENIH GARANCIJ. V TEM PRIMERU ZGORNJA IZKLJUČITEV ZA VAS NE VELJA.

Pristojno pravo

Vi in IBM se strinjate z veljavo zakonov države nakupa računalnika za urejanje, razlago in uveljavljanje vseh vaših in IBM-ovih pravic, dolžnosti in obveznosti, ki izhajajo iz ali v zvezi s predmetom te izjave o omejeni garanciji, ne glede na neskladje zakonskih načel.

TE GARANCIJE VAM DAJEJO IZRECNE ZAKONSKE PRAVICE, PRIPADAJO PA VAM LAHKO TUDI DRUGE PRAVICE, KI SE RAZLIKUJEJO GLEDE NA DRŽAVO ALI SODNO OBLAST.

Sodna oblast

Za vse vaše pravice, dolžnosti in obveznosti so pristojna sodišča v državi nakupa računalnika.

2. del - Pogoji za določene države

SEVERNA IN JUŽNA AMERIKA

ARGENTINA

Pristojnost: *Po prvem stavku je dodano naslednje besedilo:*

Za reševanje vseh pravnih sporov, ki izhajajo iz te izjave o omejeni garanciji, je pristojno izključno redno gospodarsko sodišče v Buenos Airesu.

BOLIVIJA

Pristojnost: *Po prvem stavku je dodano naslednje besedilo:*

Za reševanje vseh pravnih sporov, ki izhajajo iz te izjave o omejeni garanciji, so pristojna izključno sodišča mesta La Paz.

BRAZILIJA

Pristojnost: *Po prvem stavku je dodano naslednje besedilo:*

Za reševanje vseh pravnih sporov, ki izhajajo iz te pogodbe, je pristojno izključno sodišče v Rio de Janeiru, RJ.

ČILE

Pristojnost: *Po prvem stavku je dodano naslednje besedilo:*

Za reševanje vseh pravnih sporov, ki izhajajo iz te izjave o omejeni garanciji, so pristojna izključno civilna sodišča mesta Santiago.

KOLUMBIJA

Pristojnost: *Po prvem stavku je dodano naslednje besedilo:*

Za reševanje vseh pravnih sporov, ki izhajajo iz te izjave o omejeni garanciji, so pristojni izključno sodniki republike Kolumbije.

EKVADOR

Pristojnost: *Po prvem stavku je dodano naslednje besedilo:*

Za reševanje vseh pravnih sporov, ki izhajajo iz te izjave o omejeni garanciji, so pristojni izključno sodniki mesta Quito.

MEHIKA

Pristojnost: *Po prvem stavku je dodano naslednje besedilo:*

Za reševanje vseh pravnih sporov, ki izhajajo iz te izjave o omejeni garanciji, so pristojna izključno zvezna sodišča mesta Mexico City, zvezno okrožje.

PARAGVAJ

Pristojnost: *Po prvem stavku je dodano naslednje besedilo:*

Za reševanje vseh pravnih sporov, ki izhajajo iz te izjave o omejeni garanciji, so pristojna izključno sodišča mesta Asuncion.

PERU

Pristojnost: *Po prvem stavku je dodano naslednje besedilo:*

Za reševanje vseh pravnih sporov, ki izhajajo iz te izjave o omejeni garanciji, so pristojni izključno sodniki in sodišča sodnega okraja Lima, Cercado.

Omejitev odgovornosti: *Na koncu tega razdelka je dodano naslednje:* V skladu s členom 1328 Peruijskega civilnega zakonika omejitve ali izključitve iz tega poglavja ne veljajo za škodo zaradi IBM-ovega namernega neizpolnjevanja obveznosti ("dolo") ali malomarnosti ("culpa inexcusable").

URUGVAJ

Pristojnost: *Po prvem stavku je dodano naslednje besedilo:*

Za reševanje vseh pravnih sporov, ki izhajajo iz te izjave o omejeni garanciji, je pristojna izključno sodna oblast mesta Montevideo.

VENEZUELA

Pristojnost: *Po prvem stavku je dodano naslednje besedilo:*

Za reševanje vseh pravnih sporov, ki izhajajo iz te izjave o omejeni garanciji, so pristojna izključno sodišča prestolniškega območja mesta Caracas.

SEVERNA AMERIKA

Pridobitev garancijskega servisa: *Temu poglavju je dodano naslednje besedilo:*

Za pridobitev garancijskega servisa s strani IBM-a v Kanadi ali ZDA pokličite 1-800-IBM-SERV (426-7378).

KANADA

Omejitev odgovornosti: *Naslednje besedilo zamenjuje točko 1 tega poglavja:*

1. telesne poškodbe (vključno s smrtjo) ali fizično poškodovanje nepremičnin ali osebnih nepremičnin zaradi IBM-ove malomarnosti; in

Veljavno pravo: *Naslednje besedilo zamenjuje "zakoni države nakupa računalnika" v prvem stavku:*

zakoni province Ontario.

ZDRUŽENE DRŽAVE AMERIKE

Veljavno pravo: *Naslednje besedilo zamenjuje "zakoni države nakupa računalnika" v prvem stavku:*

zakoni države New York.

TIHOMORSKA AZIJA

AVSTRALIJA

Kaj pokriva ta garancija: *Temu poglavju je dodan naslednji odstavek:*

Poleg pravic iz zakona o trgovski praksi iz leta 1974 in ostalih podobnih zakonov, za vas veljajo tudi garancije, določene v tem odstavku, ki so omejene samo v obsegu, ki ga dovoljuje pristojno pravo.

Omejitev odgovornosti: *Temu poglavju je dodano naslednje besedilo:*

Če IBM krši pogoj ali garancijo, ki jo predpisuje zakon o trgovski praksi iz leta 1974 ali podobna zakonodaja, je IBM-ova odgovornost omejena na popravilo ali zamenjavo

blaga ali dobavo ustreznega blaga. Kjer se ta pogoj ali garancija nanaša na pravico do prodaje, neuradnega posedovanja ali nesporne lastninske pravice oziroma je bilo blago kupljeno z namenom osebne, domače ali gospodinjske uporabe ali potrošnje, omejitve iz tega odstavka ne veljajo.

Veljavno pravo: *Naslednje besedilo zamenjuje "zakoni države nakupa računalnika" v prvem stavku:*
zakoni države ali ozemlja.

KAMBODŽA IN LAOS

Veljavno pravo: *Naslednje besedilo zamenjuje "zakoni države nakupa računalnika" v prvem stavku:*
zakoni države New York, ZDA.

KAMBODŽA, INDONEZIJA IN LAOS

Arbitraža: *Pod tem naslovom je dodano naslednje besedilo:*

Za reševanje sporov, ki izhajajo iz te izjave o omejeni garanciji, je pristojno razsodišče, sklicano v Singapuru v skladu s takrat veljavnimi arbitražnimi pravili Mednarodnega arbitražnega centra v Singapuru (pravila "SIAC"). Odločitev razsodišča je dokončna in obvezujoča za obe strani brez možnosti pritožbe in podana v pisni obliki z vsemi izsledki in zaključki.

Razsodniki so trije, pri čemer ima vsaka stran pravico določiti enega razsodnika. Ta razsodnika potem imenujeta tretjega razsodnika, ki je obenem tudi predsednik razsodišča. Prosto mesto predsednika zapolni predsednik SIAC. Ostala dva razsodnika ima pravico zamenjati stran, ki ju je določila. Postopek se nadaljuje od točke, pri kateri je bil zaradi odsotnosti prekinjen.

Če katera izmed strani noče ali ne more imenovati razsodnika v roku 30 dni od imenovanja razsodnika druge strani, je prvi imenovani razsodnik edini razsodnik, če je bil veljavno in pravilno imenovan.

Vsi postopki so vodeni, vključno z vsemi predstavljenimi dokumenti, v angleškem jeziku. Angleška različica te izjave o omejeni garanciji prevlada nad različicami v drugih jezikih.

HONGKONG, P.U.R. KITAJSKE, IN MAKAO, P.U.R. KITAJSKE

Veljavno pravo: *Naslednje besedilo zamenjuje "zakoni države nakupa računalnika" v prvem stavku:*
zakoni Hongkonga, posebne upravne regije Kitajske.

INDIJA

Omejitev odgovornosti: *Naslednje je zamenjava za točki 1 in 2 v tem poglavju:*

1. odgovornost za telesne poškodbe (vključno s smrtjo) ali poškodovanje nepremičnin ali osebnih nepremičnin je omejena na primere, ki so posledica IBM-ove malomarnosti; in
2. prav tako je kakršnakoli druga dejanska škoda, ki je posledica stanja, ki vključuje nedelovanje v skladu z IBM-ovimi predpisi, oziroma je v kakršnikoli povezavi s predmetom te izjave o omejeni garanciji, strošek, ki ste jih plačali za posamezen računalnik, ki je predmet te terjatve. Za namene te točke izraz "Računalnik" vključuje strojno kodo in licenčno notranjo kodo ("LIC").

Arbitraža: *Pod tem naslovom je dodano naslednje besedilo:*

Za reševanje sporov, ki izhajajo iz te izjave o omejeni garanciji, je pristojno razsodišče, sklicano v Bangaloru v Indiji v skladu s takrat veljavnimi indijskimi zakoni. Odločitev razsodišča je dokončna in obvezujoča za obe strani brez možnosti pritožbe in podana v pisni obliki z vsemi izsledki in zaključki.

Razsodniki so trije, pri čemer ima vsaka stran pravico določiti enega razsodnika. Ta razsodnika potem imenujeta tretjega razsodnika, ki je obenem tudi predsednik razsodišča. Prosto mesto predsednika zapolni predsednik odvetniške zbornice Indije. Ostala dva razsodnika ima pravico zamenjati stran, ki ju je določila. Postopek se nadaljuje od točke, pri kateri je bil zaradi odsotnosti prekinjen.

Če katera izmed strani noče ali ne more imenovati razsodnika v roku 30 dni od imenovanja razsodnika druge strani, je prvi imenovani razsodnik edini razsodnik, če je bil veljavno in pravilno imenovan.

Vsi postopki so vodeni, vključno z vsemi predstavljenimi dokumenti, v angleškem jeziku. Angleška različica te izjave o omejeni garanciji prevlada nad različicami v drugih jezikih.

JAPONSKA

Veljavno pravo: *Temu poglavju je dodan naslednji stavek:*

Vsi dvomi glede te izjave o omejeni garanciji se rešujejo sporazumno in v skladu z načeli vzajemnega zaupanja.

MALEZIJA

Omejitev odgovornosti: Beseda "**POSEBNA**" v točki 3 petega odstavka se izbriše.

NOVA ZELANDIJA

Kaj pokriva ta garancija: *Temu poglavju je dodan naslednji odstavek:*

Garancije, podane v tem razdelku, so dodatek k vsem pravicam, ki jih imate lahko v skladu z zakonom o garancijah potrošnikov iz leta 1993 ali z drugo zakonodajo, ki je ni mogoče izključiti ali omejiti. Zakon o uporabniški garanciji iz leta 1993 ne velja v primeru, da so IBM-ovi izdelki namenjeni vaši poslovni uporabi, opredeljeni s tem zakonom.

Omejitev odgovornosti: *Temu poglavju je dodano naslednje besedilo:*

Če računalniki niso namenjeni poslovni uporabi, opredeljeni v zakonu o uporabniški garanciji iz leta 1993, so omejitve iz tega odstavka podvržene omejitvam iz tega zakona.

LJUDSKA REPUBLIKA KITAJSKA (LRK)

Veljavno pravo: *Naslednje besedilo zamenjuje zakoni države nakupa računalnika v prvem stavku:*

zakoni države New York, ZDA (razen če lokalni zakon zahteva drugače).

FILIPINI

Omejitev odgovornosti: *Točko 3 v petem odstavku zamenjuje naslednje besedilo:*

POSEBNO (VKLJUČNO S SIMBOLIČNO IN KAZENSKO ŠKODO), MORALNO, NAKLJUČNO ALI POSREDNO ŠKODO ZA GOSPODARSKO POSLEDIČNO ODŠKODNINO; ALI

Arbitraža: Pod tem naslovom je dodano naslednje besedilo

Za reševanje sporov, ki izhajajo iz te izjave o omejeni garanciji, je pristojno razsodišče, sklicano v Metro Manili na Filipinih v skladu s takrat veljavnimi filipinskimi zakoni. Odločitev razsodišča je dokončna in obvezujoča za obe strani brez možnosti pritožbe in podana v pisni obliki z vsemi izsledki in zaključki.

Razsodniki so trije, pri čemer ima vsaka stran pravico določiti enega razsodnika. Ta razsodnika potem imenujeta tretjega razsodnika, ki je obenem tudi predsednik razsodišča. Prosto mesto predsednika zapolni predsednik Filipinskega centra za reševanje sporov. Ostala dva razsodnika ima pravico zamenjati stran, ki ju je določila. Postopek se nadaljuje od točke, pri kateri je bil zaradi odsotnosti prekinjen.

Če katera izmed strani noče ali ne more imenovati razsodnika v roku 30 dni od imenovanja razsodnika druge strani, je prvi imenovani razsodnik edini razsodnik, če je bil veljavno in pravilno imenovan.

Vsi postopki so vodeni, vključno z vsemi predstavljenimi dokumenti, v angleškem jeziku. Angleška različica te izjave o omejeni garanciji prevlada nad različicami v drugih jezikih.

SINGAPUR

Omejitev odgovornosti: *Besedi "POSEBNO" in "GOSPODARSKO" v točki 3 petega odstavka se brišeta.*

EVROPA, BLIŽNJI VZHOD, AFRIKA (EMEA)

NASLEDNJI POGOJI VELJAJO ZA VSE DRŽAVE EMEA:

Pogoji izjave o omejeni garanciji za računalnike, kupljene pri IBM-u ali IBM-ovemu prodajalcu.

Pridobitev garancijskega servisa

*Dodajte naslednji odstavek v **Zahodna Evropa** (Andora, Avstrija, Belgija, Ciper, Češka republika, Danska, Estonija, Finska, Francija, Nemčija, Grčija, Madžarska, Islandija, Irska, Italija, Latvija, Lihtenštajn, Litva, Luksemburg, Malta, Monako, Nizozemska, Norveška, Poljska, Portugalska, San Marino, Slovaška, Slovenija, Španija, Švedska, Švica, Velika Britanija, Vatikan in vsaka druga država, ki je pozneje vstopila v Evropsko Unijo, po datumu vstopa):*

Garancija za računalnik, kupljen v Zahodni Evropi, veljajo v vseh državah Zahodne Evrope, v katerih je bil računalnik najavljen in dan na tržišče.

Če ste računalnik kupili v eni izmed zahodnoevropskih držav, kot je določeno zgoraj, lahko garancijski servis za računalnik pridobite v katerikoli izmed teh držav pri (1) IBM-ovem prodajalcu z dovoljenjem za opravljanje garancijskega servisa ali (2) pri IBM-u, če je bil računalnik objavljen in dan na tržišče s strani IBM-a v državi, v kateri želite pridobiti servis.

Če ste osebni računalnik kupili v Albaniji, Armeniji, Belorusiji, Bosni in Hercegovini, Bolgariji, na Hrvaškem, Češkem, v Gruziji, na Madžarskem, v Kazahstanu, Kirgiziji, Zvezni republiki Jugoslaviji, na Hrvaškem, nekdanji jugoslovanski republiki Makedoniji, Moldaviji, na Poljskem, v Romuniji, Rusiji, na Slovaškem, v Sloveniji ali Ukrajini, vam je garancijski servis na voljo v vseh teh državah s strani (1) IBM-ovega preprodajalca z dovoljenjem za opravljanje garancijskega servisa ali (2) IBM-a.

Če ste računalnik kupili v državi Srednjega vzhoda ali Afrike, vam je garancijski servis za ta računalnik na voljo pri IBM-ovi enoti v državi nakupa, če ta enota nudi garancijski servis v tej državi, ali pri IBM-ovem prodajalcu z dovoljenjem IBM-a za opravljanje garancijskega servisa tega računalnika v tej državi. Garancijski servis v Afriki vam je na voljo v območju 50 km od IBM-ovega odobrenega servisnega ponudnika. Stroške transporta za računalnik izven območja 50 km od IBM-ovega odobrenega servisnega ponudnika križete sami.

Veljavno pravo:

Besedna zveza "zakoni države nakupa računalnika" je zamenjana z naslednjim besedilom:

1) "zakoni Avstrije" v **Albaniji, Armeniji, Azerbajdžanu, Belorusiji, Bosni in Hercegovini, Bolgariji, na Hrvaškem, v Gruziji, na Madžarskem, v Kazahstanu, Kirgiziji, Makedoniji, Moldaviji, na Poljskem, v Romuniji, Rusiji, na Slovaškem, v Sloveniji, Tadžikistanu, Turkmeniji, Ukrajini, Uzbekistanu in ZR Jugoslaviji;** 2) "zakoni Francije" v **Alžiriji, Beninu, Burkini Faso, Kamerunu, Cape Verdeju, Centralni afriški republiki, Čadu, na Komorih, v Republiki Kongo, Džibutiju, Demokratični republiki Kongo, Ekvatorialni Gvineji, Francoski Gvajani, Francoski Polineziji, Gabonu, Gambiji, Gvineji, Gvineji-Bissau, na Slonokoščeni obali, v Libanonu, na Madagaskarju, v Maliju, Mavretaniji, na Mavriciusu, Mayottu, v Maroku, na Novi Kaledoniji, v Nigru, Reunionu, Senegalu, na Sejšelih, v Togu, Tuniziji, na Vanuatuju, in Wallis & Futuni;** 3) "zakoni Finske" v **Estoniji,**

Latviji in Litvi; 4) "zakoni Anglije" v Angoli, Bahrajnu, Bocvani, Burundiju, Egiptu, Eritreji, Etiopiji, Gani, Jordaniji, Keniji, Kuvajtu, Liberiji, Malaviju, na Malti, v Mozambiku, Nigeriji, Omanu, Pakistanu, Katarju, Ruandi, Sao Tomeju, Savdski Arabiji, Sierr Leone, Somaliji, Tanzaniji, Ugandi, Združenih arabskih emiratih, Veliki Britaniji, na Zahodnem bregu/v Gazi, Jemnu, Zambiji in Zimbabveju; in 5) "zakoni Južne Afrike" v Južni Afriki, Namibiji, Lesotu in Svaziju.

Sodna oblast: *Temu poglavju so dodane naslednje izjeme:*

1) V Avstriji je za reševanje vseh sporov, ki izhajajo iz te izjave o omejeni garanciji in v zvezi z njo, vključno z njenim obstojem, pristojno sodišče na Dunaju v Avstriji (center mesta); 2) v Angoli, Bahrajnu, Bocvani, Burundiju, Egiptu, Eritreji, Etiopiji, Gani, Jordaniji, Keniji, Kuvajtu, Liberiji, Malaviju, Malti, Mozambiku, Nigeriji, Omanu, Pakistanu, Katarju, Ruandi, Sao Tomeju, Savdski Arabiji, Sierr Leone, Somaliji, Tanzaniji, Ugandi, Združenih arabskih emiratih, Zahodnem bregu/Gazi, Jemnu, Zambiji in Zimbabveju so za reševanje vseh sporov, ki izhajajo iz te izjave o omejeni garanciji ali so v zvezi z njenim izvrševanjem, vključno z vsemi sodnimi postopki, pristojna izključno angleška sodišča; 3) v Belgiji in Luksemburgu, je za reševanje vseh sporov, ki izhajajo iz te izjave o omejeni garanciji ali so povezani z njenim izvrševanjem, pristojna zakonodaja in sodišča glavnega mesta, države s sedežem podjetja ali lokacije poslovalnice; 4) v Franciji, Alžiriji, Beninu, Burkini Faso, Kamerunu, Zelenortskih otokih, Centralnoafriški republiki, Čadu, Komorih, republiki Kongo, Džibutiju, demokratični republiki Kongo, Ekvatorialni Gvineji, Francoski Gvajani, Francoski Polineziji, Gabonu, Gambiji, Gvineji, Gvineji-Bissau, na Slonokoščeni obali, v Libanonu, na Madagaskarju, v Maliju, Mavretaniji, na Mavriciusu, Mayottu, v Maroku, na Novi Kaledoniji, v Nigru, Reunionu, Senegalu, na Sejšelih, v Togu, Tuniziji, na Vanuatuju in Wallis & Futuni je za reševanje vseh sporov, ki izhajajo iz te izjave o omejeni garanciji oziroma v zvezi z njeno razlago ali izvršbo, pristojno izključno gospodarsko sodišče v Parizu; 5) v Rusiji je za reševanje vseh sporov v zvezi z razlago, kršitvijo, prekinitvijo, neveljavnostjo izvršbe te izjave o omejeni garanciji pristojno izključno razsodišče v Moskvi; 6) v Južni Afriki, Namibiji, Lesotu in Svaziju se obe strani strinjata, da reševanje sporov v zvezi s to izjavo o omejeni garanciji prepustita prvostopenjskemu sodišču v Johannesburgu; 7) v Turčiji so za reševanje vseh sporov, ki izhajajo iz ali v povezavi s to izjavo o omejeni garanciji, pristojna carigrajska osrednja sodišča (Sultanahmet) in carigrajski izvršni direktorat v Republiki Turčiji; 8) za reševanje vseh sporov, ki izhajajo iz te izjave o omejeni garanciji, je za naslednje države pristojno izključno pristojno sodišče a) v Atenah za Grčijo, b) v Tel Avivu-Jaffi za Izrael, c) v Milanu za Italijo, d) v Lizboni za Portugalsko in e) v Madridu za Španijo; in 9) v Veliki Britaniji se obe strani strinjata, da so za reševanje vseh sporov v zvezi s to izjavo o omejeni garanciji pristojna angleška sodišča.

Arbitraža: *Pod tem naslovom je dodano naslednje besedilo:*

V Albaniji, Armeniji, Azerbajdžanu, Belorusiji, Bosni in Hercegovini, Bolgariji, na Hrvaškem, v Gruziji, na Madžarskem, v Kazahstanu, Kirgiziji, Makedoniji, Moldaviji, na Poljskem, v Romuniji, Rusiji, na Slovaškem, v Sloveniji, Tadžikistanu, Turkmeniji, Ukrajini, Uzbekistanu in ZR Jugoslaviji se vsi spori, ki

izhajajo iz te izjave o omejeni garanciji oziroma v zvezi z njeno kršitvijo, prekinitvijo ali razveljavitvijo, rešujejo v skladu z arbitražnimi in poravnalnimi pravili Mednarodnega arbitražnega centra Zvezne gospodarske zbornice na Dunaju (dunajska pravila), in sicer jih rešujejo trije razsodniki, imenovani v skladu s temi pravili. Razsodišče se skliče na Dunaju v Avstriji, uradni jezik postopkov pa je angleščina. Odločitev razsodnikov je dokončna in obvezujoča za obe strani. Zato se v skladu s 598. odstavkom (2) avstrijskega civilnega zakonika obe strani izrecno odpovedujeta 7. številki 595. odstavka (1) zakonika. Vendar IBM lahko sproži postopke na pristojnem sodišču v državi namestitve.

V Estoniji, Latviji in Litvi je za reševanje vseh sporov v zvezi s to izjavo o omejeni garanciji pristojno razsodišče, sklicano v Helsinkih na Finskem v skladu s takrat veljavnimi finskimi arbitražnimi zakoni. Vsaka stran imenuje enega razsodnika. Razsodnika potem imenujeta predsednika razsodišča. Če razsodnika ne moreta imenovati, ga imenuje osrednja gospodarska zbornica v Helsinkih.

EVROPSKA UNIJA (EU)

NASLEDNJI POGOJI VELJAJO ZA VSE DRŽAVE EU:

Garancija za računalnik, kupljen v EU, velja v vseh državah EU, v katerih je bila računalnik objavljen in dan na tržišče.

Pridobitev garancijskega servisa: *Temu poglavju je dodano naslednje besedilo:*

Za pridobitev garancijskega servisa s strani IBM-a v državah EU si oglejte telefonske številke v 3. delu - Garancijske informacije.

Na IBM se lahko obrnete na naslednjem naslovu:

IBM Warranty & Service Quality Dept.

PO Box 30

Spango Valley

Greenock

Scotland PA16 0AH

POTROŠNIKI

Potrošnikom pravice zagotavljajo ustrezni državni zakoni, ki urejajo prodajo potrošniškega blaga. Garancije v tej izjavi o omejeni garanciji ne vplivajo na te pravice.

AVSTRIJA, DANSKA, FINSKA, GRČIJA, ITALIJA, NIZOZEMSKA, NORVEŠKA, PORTUGALSKA, ŠPANIJA, ŠVEDSKA IN ŠVICA

Omejitev odgovornosti: *Naslednje besedilo v celoti zamenjuje pogoje v tem poglavju:*

Razen če zakon določa drugače:

1. IBM-ova odgovornost za škodo za izgubo, ki nastane ob izpolnjevanju obveznosti v skladu ali zvezi s to izjavo o omejeni garanciji, ali ki nastane iz kateregakoli razloga v zvezi s to izjavo o omejeni garanciji, je omejena na povračilo samo tiste odškodnine in izgube, za katero je dokazano, da je dajansko posledica neizpolnjevanja obveznosti (če je IBM kriv), znesek pa ne sme presegati zneska, ki ste ga plačali za računalnik. Za namene te točke izraz "Računalnik" vključuje strojno kodo in licenčno notranjo kodo ("LIC").

Zgornja omejitev ne velja za odškodnino za telesne poškodbe (vključno s smrtjo) in poškodbe nepremičnin ali osebnih nepremičnin, za katere IBM zakonsko odgovarja.

- IBM, NJEGOVI DOBAVITELJI ALI PRODAJALCI POD NOBENIMI POGOJI NE ODGOVARJAJO ZA NASLEDNJE PRIMERE, ČETUDI SO BILI OBVEŠČENI O NJIHOVI MOŽNOSTI: 1) IZGUBO ALI POŠKODOVANJE PODATKOV; 2) NAKLJUČNO ALI POSREDNO ŠKODO, ALI ZA KAKRŠNOKOLI POSLEDIČNO GOSPODARSKO ŠKODO 3) IZGUBO DOBIČKA, ČEPRAV SE POJAVI KOT NEPOSREDNA POSLEDICA DOGODKA, KI JE POVZROČIL ŠKODO; ALI 4) IZGUBO POSLA, PRIHODKA, POSLOVNE VREDNOSTI ALI PRIČAKOVANIH PRIHRANKOV.**

FRANCIJA IN BELGIJA

Omejitev odgovornosti: *Naslednje besedilo v celoti zamenjuje pogoje v tem poglavju:*
Razen če zakon določa drugače:

- IBM-ova odgovornost za škodo za izgubo, ki nastane ob izpolnjevanju obveznosti v skladu ali zvezi s to izjavo o omejeni garanciji, ali ki nastane iz kateregakoli razloga v zvezi s to izjavo o omejeni garanciji, je omejena na povračilo samo tiste odškodnine in izgube, za katero je dokazano, da je dajansko posledica neizpolnjevanja obveznosti (če je IBM kriv), znesek pa ne sme presegati zneska, ki ste ga plačali za računalnik. Za namene te točke izraz "Računalnik" vključuje strojno kodo in licenčno notranjo kodo ("LIC").

Zgornja omejitev ne velja za odškodnino za telesne poškodbe (vključno s smrtjo) in poškodbe nepremičnin ali osebnih nepremičnin, za katere IBM zakonsko odgovarja.

- IBM, NJEGOVI DOBAVITELJI ALI PRODAJALCI POD NOBENIMI POGOJI NE ODGOVARJAJO ZA NASLEDNJE PRIMERE, ČETUDI SO BILI OBVEŠČENI O NJIHOVI MOŽNOSTI: 1) IZGUBO ALI POŠKODOVANJE PODATKOV; 2) NAKLJUČNO ALI POSREDNO ŠKODO, ALI ZA KAKRŠNOKOLI POSLEDIČNO GOSPODARSKO ŠKODO 3) IZGUBO DOBIČKA, ČEPRAV SE POJAVI KOT NEPOSREDNA POSLEDICA DOGODKA, KI JE POVZROČIL ŠKODO; ALI 4) IZGUBO POSLA, PRIHODKA, POSLOVNE VREDNOSTI ALI PRIČAKOVANIH PRIHRANKOV.**

NASLEDNJI POGOJI VELJAJO ZA DOLOČENO DRŽAVO:

AVSTRIJA

Določbe v tej izjavi o omejeni garanciji nadomeščajo vse veljavne, z zakonom predpisane garancije.

Kaj pokriva ta garancija: *Naslednje besedilo zamenjuje prvi stavek prvega odstavka tega poglavja:*

Garancija za IBM-ov računalnik pokriva funkcionalnost računalnika za normalno uporabo in skladnost računalnika s specifikacijami.

Temu poglavju so dodani naslednji odstavki:

Za minimalno omejitveno obdobje za potrošnike za zahtevki zaradi kršitve garancije se

šteje zakonsko predpisano obdobje. Če IBM ali prodajalec ne more popraviti IBM-ovega računalnika, lahko zaprosite za delno povračilo v obsegu znižane vrednosti nepopravljenega računalnika ali zaprosite za odpoved pogodbe za ta računalnik in dobite povrnjen denar.

Drugi odstavek ne velja.

Kako IBM poskuša odpraviti težave: *Temu poglavju je dodano naslednje besedilo:* Stroške transporta okvarjenega računalnika do IBM-a med garancijskim obdobjem krije IBM.

Omejitev odgovornosti: *Temu poglavju je dodano naslednje besedilo:* Omejitve in izključitve, določene v izjavi o omejeni garanciji, ne veljajo v primeru škode, povzročene s strani IBM-a s prevaro ali grobo malomarnostjo ter za pogodbeno jamstvo.

Na koncu točke 2 je dodan naslednji stavek:

IBM-ova odgovornost pod to točko je omejena na kršitev temeljnih pogodbenih pogojev v primeru poslovne malomarnosti.

EGIPT

Omejitev odgovornosti: *Naslednje besedilo zamenjuje točko 2 tega poglavja:* znesek za dejansko neposredno škodo, ki ne presega (če se ponavlja veljajo 12-mesečni stroški) vrednosti računalnika, ki je predmet zahtevka. Za namene te točke izraz "Računalnik" vključuje strojno kodo in licenčno notranjo kodo ("LIC").

Odgovornost dobaviteljev in preprodajalcev (nespremenjena).

FRANCIJA

Omejitev odgovornosti: *Naslednje besedilo zamenjuje drugi stavek prvega odstavka tega poglavja:*

V takšnih primerih, ne glede na osnovo vašega zahtevka po povračilu škode s strani IBM-a, IBM odgovarja samo za: (točki 1 in 2 ostaneta nespremenjeni)

NEMČIJA

Kaj pokriva ta garancija: *Naslednje besedilo zamenjuje prvi stavek prvega odstavka tega poglavja:*

Garancija za IBM-ov računalnik pokriva funkcionalnost računalnika za normalno uporabo in skladnost računalnika s specifikacijami.

Temu poglavju so dodani naslednji odstavki:

Minimalno garancijsko obdobje za računalnike je 12 mesecev. Če IBM ali prodajalec ne more popraviti IBM-ovega računalnika, lahko zaprosite za delno povračilo v obsegu znižane vrednosti nepopravljenega računalnika ali zaprosite za odpoved pogodbe za ta računalnik in dobite povrnjen denar.

Drugi odstavek ne velja.

Kako IBM poskuša odpraviti težave: *Temu poglavju je dodano naslednje besedilo:*
Stroške transporta okvarjenega računalnika do IBM-a med garancijskim obdobjem krije IBM.

Omejitev odgovornosti: *Temu poglavju je dodano naslednje besedilo:*
Omejitve in izključitve, določene v izjavi o omejeni garanciji, ne veljajo v primeru škode, povzročene s strani IBM-a s prevaro ali grobo malomarnostjo ter za pogodbeno jamstvo.

Na koncu točke 2 je dodan naslednji stavek:

IBM-ova odgovornost pod to točko je omejena na kršitev temeljnih pogodbenih pogojev v primeru poslovne malomarnosti.

MADŽARSKA

Omejitev odgovornosti: *Na koncu tega poglavja je dodano naslednje besedilo:*
Tukaj navedeni omejitev in izključitev se ne nanašata na odgovornost za pogodbeno kršitev, ki ogroža življenje, fizično blagostanje ali zdravje, do katere je prišlo namenoma, zaradi grobe malomarnosti ali zločinkega dejanja.

Obe strani omejitve odgovornosti sprejemata kot veljavne predpise in izjavljata, da poglavje 314.(2) madžarskega civilnega zakonika velja kot nabavna cena, kot tudi, da druge prednosti, ki izhajajo iz trenutne izjave o omejeni garanciji, urejajo to omejitev odgovornosti.

IRSKA

Kaj pokriva ta garancija: *Temu poglavju je dodano naslednje besedilo:*
Razen če ti pogoji to izrecno določajo, vsi zakonski pogoji, vključno z vsemi naznačenimi garancijami, vendar brez predsodkov do splošne narave prej omenjenega, v tem primeru ne veljajo vse garancije iz zakona o prodaji blaga iz leta 1893 ali zakona o prodaji blaga in nudenja storitev in leta 1980.

Omejitev odgovornosti: *Naslednje besedilo v celoti zamenjuje pogoje v tem poglavju:*
Za namene tega poglavja "kršitev" pomeni katerokoli dejanje, izjavo, izpustitev ali malomarnost s strani IBM-a v zvezi ali povezavi s predmetom te izjave o omejeni garanciji, za katerega IBM odgovarja, pogodbeno ali odškodninsko. Število kršitev, ki skupaj povzročijo ali prispevajo k izgubi ali poškodbi, se smatra kot ena kršitev na dan nastanka zadnje izmed teh kršitev.

V določenih okoliščinah lahko zaradi kršitve od IBM-a zahtevate odškodnino.

To poglavje določa obseg IBM-ove odgovornosti in vaše pravno sredstvo.

1. IBM sprejme neomejeno odgovornost za smrt ali osebne poškodbe zaradi malomarnosti s strani IBM-a

2. Ob upoštevanju spodnjih **točk, za katere IBM ne odgovarja**, IBM prevzema neomejeno odgovornost za fizično škodo na osebnih premičninah, povzročeno zaradi malomarnosti s strani IBM-a.
3. Razen kot določata točki 1 in 2 zgoraj, IBM-ova celotna odgovornost za dejansko škodo zaradi kršitve v nobenem primeru ne sme presegati 1) 125.000 evrov ali 2) 125 % zneska, ki ste ga plačali za računalnik, ki je predmet kršitve.

Točke, za katere IBM ne odgovarja

Razen v primeru odgovornosti iz točke 1 zgoraj, IBM, njegovi dobavitelji ali preprodajalci pod nobenim pogojem ne odgovarjajo za naslednje primere, četudi so bili predhodno obveščeni o možnosti nastanka le-teh:

1. izgubo ali poškodovanje podatkov;
2. posebno, posredno ali posledično izgubo; ali
3. izgubo dobička, posla, dohodka, poslovne vrednosti ali pričakovanih prihrankov.

SLOVAŠKA

Omejitev odgovornosti: *Na koncu tega poglavja je dodano naslednje besedilo:*

Omejitve veljajo samo v obsegu, ki ga dovoljuje poglavje §§ 373-386 slovaškega gospodarskega zakonika.

JUŽNA AFRIKA, NAMIBIJA, BOCVANA, LESOTO IN SWAZI

Omejitev odgovornosti: *Temu poglavju je dodano naslednje besedilo:*

IBM-ova celotna odgovornost do vas za dejansko škodo, ki je posledica neizpolnjevanja obveznosti s strani IBM-a v skladu s predmetom te izjave o omejeni garanciji, je omejena na znesek, ki ste ga plačali za računalnik, ki je predmet zahtevka.

VELIKA BRITANIJA

Omejitev odgovornosti: *Naslednje besedilo v celoti zamenjuje pogoje v tem poglavju:*

Za namene tega poglavja "kršitev" pomeni katerokoli dejanje, izjavo, izpustitev ali malomarnost s strani IBM-a v zvezi ali povezavi s predmetom te izjave o omejeni garanciji, za katerega IBM odgovarja, pogodbeno ali odškodninsko. Število kršitev, ki skupaj povzročijo ali prispevajo k izgubi ali poškodbi, se smatra kot ena kršitev na dan nastanka zadnje izmed teh kršitev.

V določenih okoliščinah lahko zaradi kršitve od IBM-a zahtevate odškodnino.

To poglavje določa obseg IBM-ove odgovornosti in vaše pravno sredstvo.

1. IBM prevzema neomejeno odgovornost za:
 - a. smrt ali osebne poškodbe zaradi malomarnosti s strani IBM-a; in
 - b. kršitve obveznosti iz 12. poglavja zakona o prodaji blaga iz leta 1979, 2. poglavja o dobavi blaga in storitev iz leta 1982 ali katerihokoli zakonskih sprememb oziroma ponovne uzakonitve takšnih poglavij.
2. IBM ob upoštevanju spodnjih točk, **za katere ne odgovarja**, prevzema neomejeno odgovornost za fizično škodo na vaših osebnih premičninah, povzročeno zaradi malomarnosti IBM-a.

3. Razen kot določata točki 1 in 2 zgoraj, IBM-ova celotna odgovornost za dejansko škodo zaradi kršitve v nobenem primeru ne sme presegati 1) 75.000 funtov ali 2) 125 % zneska, ki ste ga plačali za računalnik, ki je predmet kršitve.

Te omejitve veljajo tudi za IBM-ove dobavitelje in preprodajalce. Določajo maksimum, za katerega IBM, dobavitelji in preprodajalci odgovarjajo.

Točke, za katere IBM ne odgovarja

Razen v primeru odgovornosti iz točke 1 zgoraj, IBM, njegovi dobavitelji ali preprodajalci pod nobenim pogojem ne odgovarjajo za naslednje primere, četudi so bili predhodno obveščeni o možnosti nastanka le-teh:

1. izgubo ali poškodovanje podatkov;
2. posebno, posredno ali posledično izgubo; ali
3. izgubo dobička, posla, dohodka, poslovne vrednosti ali pričakovanih prihrankov.

3. del - Garancijske informacije

3. del vsebuje informacije o garanciji za računalnik, vključno z garancijskim obdobjem in vrsto IBM-ovega garancijskega servisa.

Garancijsko obdobje

Garancijsko obdobje se razlikuje glede na državo ali regijo in je določeno v spodnji tabeli. OPOMBA: "Regija" lahko pomeni Hongkong ali Makao, ki sta posebni upravni regiji Kitajske.

Garancijsko obdobje 3 let za dele in 1 leto za delo pomeni, da IBM nudi garancijski servis brez izdaje računa za:

a. sestavne dele in delo v prvem letu garancijskega obdobja, in b. samo sestavne dele (za zamenjavo) v drugem in tretjem letu garancijskega obdobja. IBM vam bo zaračunal za popravilo ali zamenjavo v drugem in tretjem letu garancijskega obdobja.

Tip računal.	Država ali regija nakupa	Garancijsko obdobje	Vrste garancijsk. servisa
1871	ZDA, Kanada, Mehika, Brazilija, Avstralija	Deli in delo - 3 leta Baterije - 1 leto	6 1
	Japonska	Deli in delo - 1 leto Baterije - 1 leto	6 1
	Drugo	Deli in delo - 3 leta Baterije - 1 leto	7 1
1872	Vsi	Deli in delo - 3 leta Baterije - 1 leto	5 1

Tip računal.	Država ali regija nakupa	Garancijsko obdobje	Vrste garancijsk. servisa
1873	ZDA, Kanada, Mehika, Brazilija, Avstralija, Japonska	Deli in delo - 4 leta Baterije - 1 leto	6 1
	Drugo	Deli in delo - 4 leta Baterije - 1 leto	7 1
1874	Vsi	Deli in delo - 4 leta Baterije - 1 leto	5 1
1875	ZDA, Kanada	Deli in delo - 1 leto Baterije - 1 leto	6 1
1876	ZDA, Kanada	Deli in delo - 3 leta Baterije - 1 leto	6 1
2668	ZDA, Kanada, Mehika, Brazilija, Avstralija	Deli in delo - 3 leta Baterije - 1 leto	6 1
	Japonska	Deli in delo - 1 leto Baterije - 1 leto	6 1
	Drugo	Deli in delo - 3 leta Baterije - 1 leto	7 1
2669	Vsi	Deli in delo - 3 leta Baterije - 1 leto	5 1
2678	ZDA, Kanada, Mehika, Brazilija, Avstralija, Japonska	Deli in delo - 4 leta Baterije - 1 leto	6 1
	Drugo	Deli in delo - 4 leta Baterije - 1 leto	7 1
2679	Vsi	Deli in delo - 4 leta Baterije - 1 leto	5 1
2686	ZDA, Kanada	Deli in delo - 1 leto Baterije - 1 leto	6 1
2687	ZDA, Kanada	Deli in delo - 3 leta Baterije - 1 leto	6 1

Vrste garancijskega servisa

IBM po potrebi zagotovi popravilo ali zamenjavo glede na vrsto garancijskega servisa za določen računalnik, določenega v tabeli zgoraj in opisanega spodaj. Za garancijski servis lahko poskrbi tudi prodajalec z dovoljenjem IBM-a za opravljanje garancijskega servisa. Določanje termina za servis je odvisno o časa klica in razpoložljivosti delov. Servisne stopnje in odzivni čas niso zagotovljeni. Določena stopnja garancijskega servisa mogoče ni na voljo povsod po svetu in izven IBM-ovega normalnega servisnega območja lahko veljajo dodatni stroški; za podrobnosti se obrnite na lokalnega IBM-ovega zastopnika ali preprodajalca.

1. Servis z delom, ki ga lahko zamenja stranka ("CRU")

Pri IBM-u so na voljo nadomestni deli (CRU), ki jih lahko zamenja stranka sama. Informacije o teh delih in navodila za zamenjavo so priložena računalniku, če zahtevate, pa vam jih lahko IBM kadarkoli posreduje. Za namestitev CRU delov nivoja 1 ste sami odgovorni. Če IBM namesti CRU del nivoja 1 na vašo zahtevo, je storitev plačljiva. Del CRU nivoja 2 lahko namestite sami ali pa ga na vašo zahtevo brezplačno namesti IBM, v skladu z garancijskim servisom, ki velja za vaš računalnik. IBM navede v gradivu, priloženemu nadomestnemu delu CRU, ali je treba okvarjen del CRU vrniti IBM-u. Če je vračilo dela potrebno, 1) so navodila in embalaža za vračanje priložena nadomestnemu delu CRU in 2) za nadomestni del CRU vam bo izstavljen račun, če IBM okvarjenega dela CRU ne prejme v roku 30 dni po tem, ko ste prejeli nadomestni del.

2. Servis na kraju samem

IBM ali njegov prodajalec bo okvarjeno delovno postajo popravil ali zamenjal na vašem delovnem mestu in preveril delovanje le-te. Omogočiti morate primerno delovno okolje za razstavljanje in ponovno sestavljanje IBM-ovega računalnika. Okolje mora biti čisto, dobro osvetljeno in ustrezno namenu. Za določena popravila nekaterih računalnikov morate računalnik poslati na IBM-ov servisni center.

3. Servis s kurirjem ali v skladišču *

IBM-ov kurir prevzame izključen okvarjen računalnik. IBM vam priskrbi transportni zabojnik za vračilo računalnika na določeni servisni center. Kurir prevzame računalnik in ga dostavi na določeni servisni center. Po opravljenem popravilu ali zamenjavi IBM računalnik vrne na vašo lokacijo. Namestiti in preizkusiti ga morate sami.

4. Strankina ali poštna dostava na servis

Primerno zapakiran okvarjen računalnik na določeno lokacijo dostavite sami ali pošljete po pošti, kot določi IBM (stroške plačate sami, če IBM ne določi drugače). Ko IBM računalnik popravi ali zamenja, ponj lahko pridete sami oziroma ga IBM pošlje po pošti na lastne stroške, razen če IBM določi drugače. Računalnik morate namestiti in preizkusiti sami.

5. CRU in servis na mestu

Ta tip garancijskega servisa je kombinacija tipa 1 in tipa 2 (oglejte si zgoraj).

6. CRU in servis s kurirjem ali v skladišču

Ta tip garancijskega servisa je kombinacija tipa 1 in tipa 3 (oglejte si zgoraj).

7. CRU in servis s strankino ali poštno dostavo

Ta tip garancijskega servisa je kombinacija tipa 1 in tipa 4 (oglejte si zgoraj).

Če je navedenih 5, 6 ali 7 vrst garancijskega servisa, IBM določi ustrezno vrsto za določeno popravilo.

* Tej vrsti servisa v nekaterih državah pravijo ThinkPad EasyServ ali EasyServ.

Spletna stran o garanciji za računalnike IBM na naslovu http://www.ibm.com/servers/support/machine_warranties/ ponuja svetovni pregled IBM-ovih omejenih garancij za računalnike, pojmovnik z IBM-ovimi definicijami, pogosto zastavljena vprašanja (FAQ) in podporo za izdelek (računalnik) s povezavami na strani s podporo za izdelek. **Na tej strani vam je na voljo tudi IBM-ova izjava o omejeni garanciji v 29 jezikih.**

Za garancijski servis se obrnite na IBM ali IBM-ovega preprodajalca. V Kanadi ali Združenih državah Amerike pokličite 1-800-IBM-SERV (426-7378). Za ostale države si oglejte spodnje številke.

Svetovni telefonski seznam

Pridržujemo si pravico do sprememb telefonskih števil brez predhodnega obvestila. Za telefonske številke garancijskih servisov v državi, ki še ni vključena v spodnji seznam, se za najnovejši seznam telefonskih števil obrnite na IBM v tisti državi ali obiščite <http://www.ibm.com/pc/support/> in kliknite **Support Phone List (Telefonski seznam podpore)**.

Država ali regija	Telefonska številka
Afrika	+44 (0) 1475 555 055
Argentina	0800-666-0011
Avstralija	131-426
Avstrija	01-24592-5901
Bolivija	0800-0189
Belgija	Nizozemščina: 02-210 9820 Francoščina: 02-210 9800
Brazilija	55-11-3889-8986
Kanada	1-800-565-3344 V Torontu: 416-383-3344
Čile	800-224-488
Kitajska	800-810-1818
Kitajska (Hongkong P.U.R.)	Domači osebni računalnik: 852-2825-7799 Poslovni osebni računalnik: 852-8205-0333 Splošna vprašanja o izdelkih ThinkPad in WorkPad: 852-2825-7799
Kolumbija	1-800-912-3021
Kostarika	284-3911
Ciper	357-22-841100
Češka republika	420-2-7213-1316
Danska	45 20 82 00

Država ali regija	Telefonska številka
Dominikanska republika	566-4755 ali 566-5161 int. 8201 Znotraj Dominikanske republike brezplačna številka: 1-200-1929
Ekvador	1-800-426911 (možnost #4)
Salvador	250 - 5696
Estonija	386-61-1796-699
Finska	09-459 69 60
Francija	02 38 55 74 50
Nemčija	07032-1549 201
Grčija	30-210-680-1700
Gvatemala	335-8490
Honduras	Tegucigalpa & San Pedro Sula: 232-4222 San Pedro Sula: 552-2234
Madžarska	36-1-382-5720
Indija	1600-44-6666
Indonezija	800-140-3555
Irska	01-815-9202
Italija	02-7031-6101
Japonska	*ThinkPad: 0120-887-874 • *Čezmorski klici: 81-46-266-4724
Koreja	1588-5801
Latvija	386-61-1796-699
Litva	386-61-1796-699
Luksemburg	298-977-5063
Malezija	1800-88-8558
Malta	356-23-4175
Mehika	001-866-434-2080
Srednji vzhod	+44 (0) 1475 555 055
Nizozemska	020-514 5770
Nova Zelandija	0800-446-149
Nikaragva	255-6658
Norveška	66 81 11 00
Panama	206-6047
Peru	0-800-50-866

Država ali regija	Telefonska številka
Filipini	1800-1888-1426
Poljska	48-22-878-6999
Portugalska	21-892-7147
Rusija	095-940-2000
Singapur	1800-3172-888
Slovaška	421-2-4954-1217
Slovenija	386-1-4796-699
Španija	91-714-7983
Šrilanka	94-11-2448-442 94-11-2421-066 94-11-2493-500
Švedska	08-477 4420
Švica	058-333-0900
Tajvan	886-2-8723-9799
Tajska	1800-299-229
Turčija	00-800-446-32-041
Velika Britanija	0-1475-555 055
Združene države Amerike	1-800-IBM-SERV (1-800-426-7378)
Urugvaj	000-411-005-6649
Venezuela	0-800-100-2011
Vietnam	Hošiminh: (84)-8-824-1474 Hanoj: (84)-4-842-6316

Opomba: * Številke bodo odgovorjene z govornim pozivom v japonščini. Za telefonsko podporo v angleškem jeziku je treba počakati na konec govornega poziva v japonščini, potem pa se oglasi operater. Zahtevajte podporo v angleškem jeziku in vaš klic bo preusmerjen na angleško govorečega operaterja.

Garancijski dodatek za Mehiko

Ta dodatek predstavlja del IBM-ove izjave o omejeni garanciji in velja izključno za izdelke, ki so v prodaji na območju Združenih držav Mehike. V primeru spora veljajo pogoji tega dodatka.

Vsa prednameščena programska oprema ima samo 30-dnevno garancijo na namestitvene napake, ki začne teči na datum nakupa. IBM ne odgovarja za informacije v takšni programski opremi in/ali dodatni programski opremi, nameščeni po nakupu izdelka.

Stroške storitev, ki jih garancija ne pokriva, po odobritvi krije končni uporabnik.

Za garancijsko popravilo pokličite center za podporo na številki 001-866-434-2080, kjer vas bodo napotili na najbližji pooblaščen servisni center. Če v vašem mestu ali lokaciji oziroma v območju 50 milj od vašega mesta ali lokacije ni pooblaščenega servisnega centra, garancija pokriva tudi sprejemljive stroške za transport izdelka do najbližjega pooblaščenega servisnega centra. Za pridobitev dovoljenja ali informacij o pošiljanju izdelka in naslovu pokličite najbližji pooblaščen servisni center.

Seznam pooblaščenih servisnih centrov je na voljo na naslovu:
www.pc.ibm.com/la/centros_de_servicio/servicio_mexico/servicio_mexico.html

IBM de México, Manufactura y Tecnología, S. A. de C. V.
Camino a El Castillo 2200
El Salto, Jalisco
C.P. 45680,
Tel. 01-800-3676900

Dodatek C. Deli, ki jih lahko zamenja stranka (CRU-ji)

Za računalnik ThinkPad so kot CRU določeni naslednji deli.

Spodaj so navedeni deli CRU in dokumentacija z navodili za odstranjevanje/zamenjavo.

	Servisna navodila in navodila za odpravljanje težav	Plakat za namestitve	Access IBM	Spletni priročnik za vzdrževanje strojne opreme	Spletni video
CRU-ji nivoja 1					
Baterija	X		X	X	X
Trdi disk	X		X	X	X
Optični pogon			X	X	X
Naprava Ultrabay			X	X	X
Dodatni pomnilnik		X	X	X	X
Adapter za izmenični tok in napajalni kabel		X			
Telefonski kabel		X			
Kapica TrackPoint		X			
CRU-ji nivoja 2					
Pomnilnik (standardni)			X	X	X
Tipkovnica			X	X	X
Opora za dlani (14-palčni model) - integrirana z bralnikom prstnih odtisov in sledilno ploščico			X	X	X
Kartica Mini-PCI (14-palčni model)			X	X	X
Komunikac. hčerinska kartica			X	X	X

Navodila za zamenjavo CRU-jev se nahajajo v Access IBM, vaši vgrajeni pomoči. Za zagon pripomočka Access IBM pritisnite modri gumb Access IBM na računalniku ThinkPad.

Če ne morete dostopiti do teh navodil ali če imate težave pri zamenjavi CRU-ja, lahko uporabite naslednje dodatne vire:

- Na IBM-ovi strani za podporo so na voljo video posnetki ter spletni priročnik za vzdrževanje strojne opreme
<http://www.ibm.com/pc/support/site.wss/document.do?lnocid=part-video>
- IBM-ov center za podporo. Telefonska številka centra za podporo v vaši državi ali regiji se nahaja v “Svetovni telefonski seznam” na strani 66.

Dodatek D. Obvestila

Ta publikacija je bila pripravljena za izdelke in storitve, ki so na voljo v ZDA.

IBM izdelkov, storitev ali funkcij, predstavljenih v tem dokumentu, morda ne bo nudil v drugih državah. Za informacije o izdelkih in storitvah, ki so trenutno na voljo na vašem področju, se obrnite na lokalnega IBM-ovega zastopnika. Če je naveden določen IBM-ov izdelek, program ali storitev, to ne pomeni, da je mogoče uporabiti le ta IBM-ov izdelek, program ali storitev. Uporabite lahko katerikoli funkcionalno enak izdelek, program ali storitev, ki ne krši IBM-ovih pravic do intelektualne lastnine. Uporabnik je dolžan, da ovrednoti in preveri delovanje vsakega izdelka, programa ali storitve, ki ni od IBM-a.

IBM si pridržuje pravico do posedovanja patentov ali nerešenih patentnih prijav, ki pokrivajo vsebino, opisano v tem dokumentu. Ta dokument vam ne podeljuje nikakršne licence za te patente. Vprašanja glede licence lahko v pisni obliki pošljete na naslednji naslov:

*IBM Director of Licensing
IBM Corporation
North Castle Drive
Armonk, NY 10504-1785
U.S.A.*

Obdelava datumskih podatkov

Ta IBM-ova strojna oprema in priložena IBM-ova programska oprema sta z upoštevanjem pripadajoče dokumentacije namenjeni pravilni obdelavi datumskih podatkov v in med 20. in 21. stoletjem, če vsi ostali izdelki (na primer programska oprema, strojna oprema, strojna in programska oprema), uporabljeni s temi izdelki, z njimi izmenjujejo točne datumske podatke.

IBM ne odgovarja za zmožnosti obdelave datumskih podatkov izdelkov drugih proizvajalcev, četudi so prednameščeni ali na kakršenkoli drug način posredovani s strani IBM-a. Za ugotavljanje zmožnosti izdelkov in morebitne popravke se obrnite na prodajalce teh izdelkov. Ta IBM-ova strojna oprema ne more preprečiti napak zaradi uporabe programske opreme, nadgradenj in zunanjih naprav, ki nepravilno obdelujejo datumske podatke.

Zgoraj je navedeno obvestilo o pripravljenosti na leto 2000.

Navedbe spletnih strani

Spletne strani, ki niso IBM-ova last, so omenjene le zaradi pripravnosti in ne pomenijo, da so nadomestilo IBM-ovih spletnih strani. Vsebinska teha spletnih strani, ki jih uporabljate na lastno dogovornost, ni del gradiva za ta IBM-ov izdelek.

Obvestila o elektronskih emisijah

Izjava Zvezne komisije za komunikacije (FCC)

ThinkPad T40, tip naprave 1871, 1872, 1873, 1874, 1875, 1876, 2668, 2669, 2678, 2679, 2686 in 2687

Ta oprema je preizkušena in ustreza omejitvam za digitalne naprave razreda B, skladno s 15. delom pravil FCC. Te omejitve zagotavljajo zadovoljivo zaščito pred škodljivimi motnjami pri namestitvi v bivalnih okoljih. Oprema proizvaja, uporablja in oddaja radijsko frekvenčno energijo in če ni nameščena skladno z navodili, lahko povzroči škodljive motnje v radijskih komunikacijah. Ne moremo jamčiti, da se pri posameznih namestitvah ne bodo pojavile motnje. Če oprema povzroča škodljive motnje pri sprejemu radijskih ali televizijskih signalov, kar lahko ugotovite tako, da napravo vklopite in izklopite, motnjo poskušajte odpraviti z enim od naslednjih ukrepov:

- Preusmerite ali prestavite sprejemno anteno.
- Povečajte razmik med napravo in sprejemnikom.
- Napravo priklopite v vtičnico na tokokrogu, ki naj ne bo tisti, ki ga uporablja sprejemnik.
- Za pomoč se obrnite na IBM-ovega pooblaščenega trgovca ali servisnega zastopnika.

Če želite opremo uporabljati v skladu z omejitvami emisij FCC, morate uporabljati pravilno zaščitene in ozemljene kable in konektorje. Ustrezne kable in konektorje lahko dobite pri IBM-ovih pooblaščenih prodajalcih. IBM ni odgovoren za nobene radijske ali televizijske motnje, ki jih povzroči uporaba nepriporočenih kablov in konektorjev ali nepooblaščenno spreminjanje ali popravljanje te opreme. Nepooblaščenno spremembe ali prilagoditve lahko razveljavijo uporabnikovo pravico do uporabe opreme.

Naprava je skladna s 15. delom pravil FCC. Delovanje mora izpolnjevati naslednja dva pogoja: (1) naprava ne sme povzročati škodljivih motenj in (2) naprava mora biti neobčutljiva na kakršnekoli prežete motnje, vključno z motnjami, ki lahko povzročijo nezaželeno delovanje.

Odgovorna pogodbená stranka:

International Business Machines Corporation
New Orchard Road
Armonk, NY 10504
Telefon 1-919-543-2193



Tested To Comply
With FCC Standards

FOR HOME OR OFFICE USE

Kanadska izjava o ustreznosti emisij - razred B

Ta digitalna oprema razreda B ustreza kanadskemu standardu ICES-003.

Avis de conformité à la réglementation d'Industrie Canada

Cet appareil numérique de la classe B est conforme à la norme NMB-003 du Canada.

Izjava o skladnosti z direktivo Evropske skupnosti

Ta izdelek izpolnjuje zaščitne zahteve Direktive Sveta EU 89/336/EEC o harmonizaciji zakonov držav članic v zvezi z elektromagnetsko kompatibilnostjo. IBM ne prevzema odgovornosti za nezmožnost izpolnjevanja zaščitnih zahtev zaradi nepriporočljivega prilagajanja izdelka, vključno z nameščanjem kartic drugih proizvajalcev.

Ta izdelek ustreza omejitvam razreda B direktive EN 55022.

Zahteve o obvestilih o izdelkih

Naslednje obvestilo se nanaša na naprave, opremljene z DVD in TV izhodom:

Ta izdelek vsebuje avtorsko zaščiteno tehnologijo, ki je zaščitena z metodnimi koncesijami določenih patentov v ZDA in z ostalimi pravicami o avtorski lastnini, ki so v lasti podjetja Macrovision Corporation in drugih imetnikov pravic. Uporaba te avtorsko zaščitene tehnologije mora biti odobrena s strani podjetja Macrovision Corporation in je namenjena domačim in ostalim omejenim namenom, razen če je bila odobrena za drugačne namene s strani podjetja Macrovision Corporation. Razstavljanje in demontiranje je prepovedano.

Okoljevarstvena obvestila za Japonsko

Če ste zaposleni v podjetju ali želite zavreči računalnik ThinkPad, ki je last podjetja, morate pri tem upoštevati Zakon za spodbujanje učinkovitega izkoriščanja virov. Računalnik je ovrednoten kot industrijski odpadke. Za odlaganje teh odpadkov je pristojno podjetje za odlaganje odpadkov, pooblaščen s strani lokalne uprave. IBM Japan glede na Zakon za spodbujanje učinkovitega izkoriščanja virov in s pomočjo PC Collecting and Recycling Services omogoča zbiranje, ponovno uporabo in recikliranje zastarelih računalnikov. Podrobnosti so na voljo na naslovu www.ibm.com/jp/pc/service/recycle/

Kot določa Zakon za spodbujanje učinkovitega izkoriščanja virov, sta se zbiranje in reciklaža računalnikov za domačo uporabo začela dne 1. oktobra 2003. Podrobnosti so na voljo na naslovu www.ibm.com/jp/pc/service/recycle/personal.html

Kako se znebiti komponente računalnika ThinkPad iz težke kovine

Tiskana vezja računalnika ThinkPad vsebujejo težke kovine. (Svinčene spajke na vezjih.) Da bi se pravilno znebili neuporabnega tiskanega vezja, sledite navodilom za zbiranje in reciklažo neuporabnih računalnikov ThinkPad.

Kako se znebiti neuporabne baterije iz litija

Baterija iz litija v obliki gumba, ki služi kot pomožna baterija glavne baterije, je nameščena na sistemsko ploščo računalnika ThinkPad.

Če bi jo radi zamenjali z novo, se obrnite na prodajalca ali IBM-ovo servisno službo. Če ste jo zamenjali sami in bi se radi znebili odslužene litijeve baterije, jo oblepite z vinilnim trakom, se obrnite na prodajalca in sledite navodilom.

Če računalnik ThinkPad uporabljate doma in bi se radi znebili baterije iz litija, pri tem upoštevajte lokalne predpise in uredbe.

Ravnanje z neuporabnimi baterijami ThinkPad

Računalnik ThinkPad ima ionske baterije iz litija ali baterije iz nikljevega vodika. Če računalnik ThinkPad uporabljate v službi in se morate znebiti baterij, se obrnite na odgovorno osebo IBM-ovega prodajnega, servisnega ali marketinškega oddelka in sledite navodilom. Navodila lahko preberete tudi na naslovu www.ibm.com/jp/pc/recycle/battery

Če računalnik ThinkPad uporabljate doma in bi se radi znebili baterij, pri tem upoštevajte lokalne predpise in uredbe.

Ponudba programske opreme IBM Lotus

O ponudbi: kot registriranemu uporabniku IBM-ovega osebnega računalnika vam pripada posamezna omejena licenca za "samostojni" odjemalski program Lotus Notes in posamezna licenca za programsko opremo Lotus SmartSuite. Ti licenci vam dajeta pravico za namestitev in uporabo te programske opreme na novem IBM-ovem osebne računalniku z eno izmed naslednjih možnosti:

- **Mediji za to programsko opremo niso vključeni v ponudbo. Če še nimate primerne medija za programsko opremo Lotus Notes Client ali Lotus SmartSuite,** lahko naročite CD ploščo za namestitev programske opreme na računalnik.** Naročilo izpeljite na enega izmed načinov na naslednji strani.
- **Če že imate licenčno kopijo programske opreme,** imate pravico do uporabe dodatne kopije vaše programske opreme.

O IBM Lotus Notes: s samostojnim odjemalcem Notes z omejeno uporabo lahko integrirate najdragocenejša sredstva za sporočanje, upravljanje skupnih in osebnih informacij (PIM) — kot so elektronska pošta, koledar, seznam opravil — kar vam omogoča dostop do njih, neodvisno od omrežne povezave. Samostojna licenca ne vključuje pravice do dostopa do strežnikov IBM Lotus Domino; samostojno licenco pa

je mogoče s popustom pri plačilu nadgraditi na polno licenco za Notes. Za dodatne informacije obiščite <http://www.lotus.com/notes>.

O IBM Lotus SmartSuite: Lotus SmartSuite vključuje zmogljive aplikacije s funkcijami, ki prihranijo čas, omogočajo hiter začetek dela in vas vodijo skozi posamezne naloge.

- Lotus Word Pro – urejevalnik besedila
- Lotus 1-2-3 – preglednice
- Lotus Freelance Graphics – predstavitvena grafika
- Lotus Approach – zbirka podatkov
- Lotus Organizer – urejevalnik časa, kontaktnih naslovov in informacij
- Lotus FastSite – spletni založnik
- Lotus SmartCenter – urejevalnik internetnih informacij

Podpora strankam: za informacije o podpori in telefonskih številkah za pomoč pri namestitvi programske opreme obiščite <http://www.pc.ibm.com/support>. Za nakup tehnične podpore po začetni podpori pri namestitvi obiščite <http://www.lotus.com/passport>.

Mednarodna licenčna pogodba za program: licenčna programska oprema v tej ponudbi ne vključuje nadgrajen programne opreme ali tehnične podpore in je podvržena pogojem IBM-ove mednarodne programske licenčne pogodbe (IPLA), ki je priložena programski opremi. Vaša uporaba programov Lotus SmartSuite in Lotus Notes iz te ponudbe je pogojena s sprejetjem pogojev te ponudbe in IPLA. Za dodatne informacije o IBM IPLA obiščite <http://www.ibm.com/software/sla/slabd.nsf>. Ti programi niso namenjeni nadaljnji prodaji.

Dokazilo o upravičenosti: dokazilo o nakupu IBM-ovega osebnega računalnika in ta ponudba veljata kot dokazili o upravičenosti.

Nakup nadgrajen, dodatnih licenc in tehnične podpore

Nadgradnje programske opreme in tehnično podporo lahko kupite prek IBM-ovega programa Passport Advantage. Za informacije o nakupu dodatnih licenc za Notes, SmartSuite ali ostale izdelke Lotus obiščite <http://www.ibm.com> ali <http://www.lotus.com/passport>.

Naročilo CD plošče:

****Pomembno:** v skladu s to ponudbo lahko za vsako licenco kupite eno CD ploščo. Pri tem morate posredovati 7-mestno serijsko številko novega IBM-ovega osebnega računalnika. CD ploščo dobite brezplačno; vendar morate ponekod v skladu z lokalnimi predpisi plačati stroške prevoza, carine in dajatve. CD ploščo prejmete v roku 10 do 20 delovnih dni po prejemu naročila.

–V **ZDA ali Kanadi:**

Pokličite 800-690-3899

–V **državah Latinske Amerike:**

Prek interneta: <http://smartsuite.modusmedia.com>

Poštni naslov:

IBM - Lotus Notes and SmartSuite Program
Modus Media International
501 Innovation Avenue
Morrisville, NC, USA 27560

Faks: 919-405-4495

Z vprašanji glede naročila se obrnite na:

Smartsuite_ibm@modusmedia.com

–V **evropskih državah:**

Prek interneta: <http://ibm.modusmedia.co.uk>

Poštni naslov:

IBM - Lotus Notes and SmartSuite Program
P.O. Box 3118
Cumbernauld, Scotland, G68 9JX

Z vprašanji glede naročila se obrnite na:

ibm_smartsuite@modusmedia.com

–V **državah Tihomorske Azije:**

Prek interneta: <http://smartsuite.modusmedia.com>

Poštni naslov:

IBM - Lotus Notes and SmartSuite Program
Modus Media International
eFulfillment Solution Center
750 Chai Chee Road
#03-10/14, Technopark at Chai Chee,
Singapore 469000

Faks: +65 6448 5830

Z vprašanji glede naročila se obrnite na:

Smartsuiteapac@modusmedia.com

Blagovne znamke

Naslednji izrazi so blagovne znamke podjetja IBM v Združenih državah in/ali drugih državah:

IBM	IBM Lotus FastSite
IBM (logotip)	IBM Lotus SmartCenter
IBM Lotus Notes	Lotus
IBM Lotus Domino	PS/2
IBM Lotus SmartSuite	Rescue and Recovery
IBM Lotus Word Pro	ThinkLight
IBM Lotus 1-2-3	ThinkPad
IBM Lotus Freelance Graphics	TrackPoint
IBM Lotus Approach	Ultrabay
IBM Lotus Organizer	UltraNav

Microsoft, Windows in Windows NT so blagovne znamke podjetja Microsoft Corporation v Združenih državah Amerike in /ali drugih državah.

Intel, Pentium in Intel SpeedStep so blagovne znamke podjetja Intel Corporation v Združenih državah in/ali drugih državah. (Za popoln seznam blagovnih znamk podjetja Intel si oglejte www.intel.com/sites/corporate/tradmarx.htm)

Imena ostalih podjetij, izdelkov ali storitev so lahko blagovne znamke ali storitvene blagovne znamke drugih podjetij.

Kazalo

B

- baterija
 - težave 23
 - zamenjava 34
- bralnik prstnih odtisov 3
 - skrb 8
 - težave s preverjanjem pristnosti 26

Č

- čiščenje računalnika 8

D

- Del, ki ga lahko zamenja stranka (CRU) 65
 - seznam delov 71
- diagnoza težav 10

G

- garancijski
 - informacije 47
- geslo
 - določitev 6
 - težave 16

K

- komponente 3

L

- lokacije 2

N

- nadgradnja shranjevalne naprave 31
- napake brez sporočil 14
- nastavitev
 - BIOS-a 29
 - konfiguracija 29
- nastavitev konfiguracije 29
- nasveti, pomembni 5

O

- Obnovev prednameščene programske opreme 30
- Obvestilo o predpisih xv
- odpravljanje težav 10
- okolje 5

P

- PC-Doctor za Windows 10
- pogled od spredaj 2
- pogled od zadaj 2

- pomembni nasveti 5
- pomoč
 - in servis 38
 - po svetu 42
 - preko spleta 38
 - preko telefona 38
- prenašanje računalnika 5
- Pripomoček za nastavitev BIOS-a 29

R

- Rescue and Recovery 30

S

- seznam vrstnega reda prioritete zagona 26
- specifikacije 4
- Splet, pomoč preko 38
- sporočila o napakah 10

T

- telefon, pomoč preko 38
- težava s programsko opremo 28
- težave
 - baterija 23
 - bralnik prstnih odtisov 26
 - diagnoza 10
 - geslo 16
 - mirovanje 18
 - odpravljanje težav 10
 - stanje pripravljenosti 18
 - stikalo za vklop 16
 - tipkovnica 16
 - TrackPoint 17
 - trdi disk 24
 - UltraNav 17
 - varčevanje energije 18
 - zagon 24
 - zaslon računalnika 21
- težave med mirovanjem 18
- težave ob zagonu 24
- težave pri predvajanju CD plošče 27
- težave pri predvajanju DVD plošče 28
- težave s stikalom za vklop 16
- težave s tipkovnico 16
- težave s TrackPointom 17
- težave v stanju pripravljenosti 18
- težave z UltraNavom 17
- težave z USB 28
- težave z vgrajeno brezžično omrežno kartico 28

- težave z Windows NT 27
- trdi disk
 - nadgradnja 31
 - težave 24

V

- varnostna navodila v

Z

- zaklepanje računalnika 26
- zamenjava, baterija 34
- zaslon računalnika 21



Številka dela: 27R0786

(1P) P/N: 27R0786

