

X40 series Setup Poster

P/N 27R0697

10/07/2004

Size : 11x13 inches

Color : 2 color job = Black and Red (PMS 032cvc)

Font : IBM Fonts and Helvetica Neue Family

Material : 100 gsm gloss art paper(Use 100% recycled paper in only Japan)

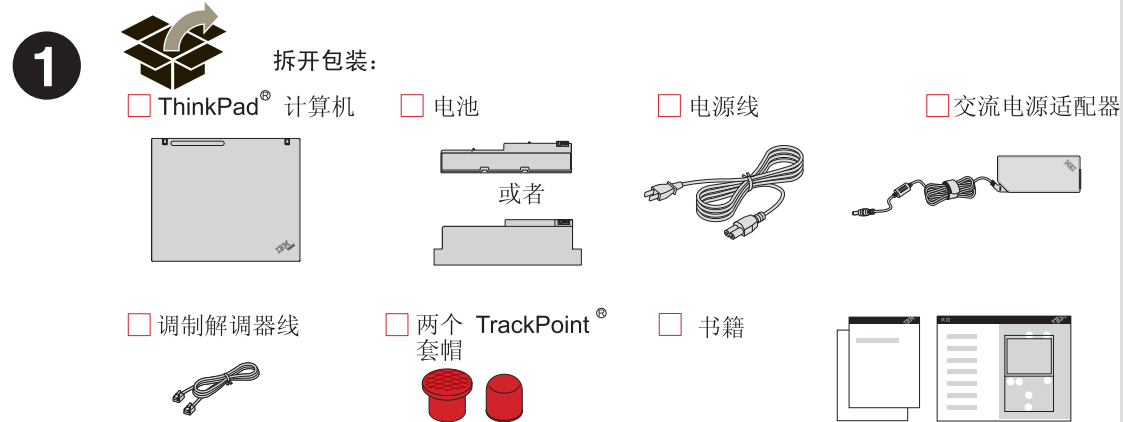
Blue line shows die-cut. DO NOT PRINT.

Please change the barcode No. and printing country name.

ThinkPad

安装说明

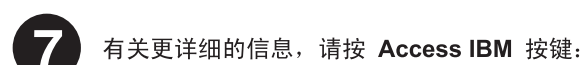
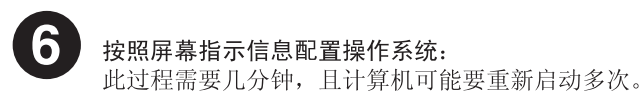
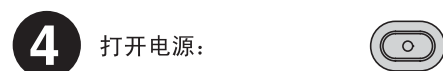
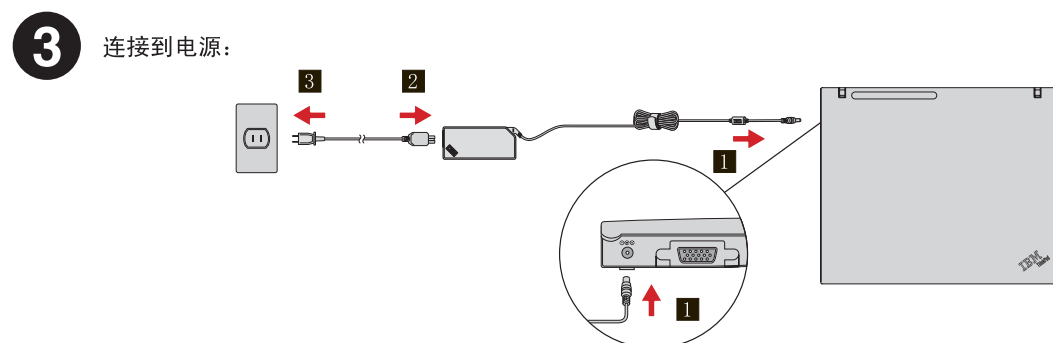
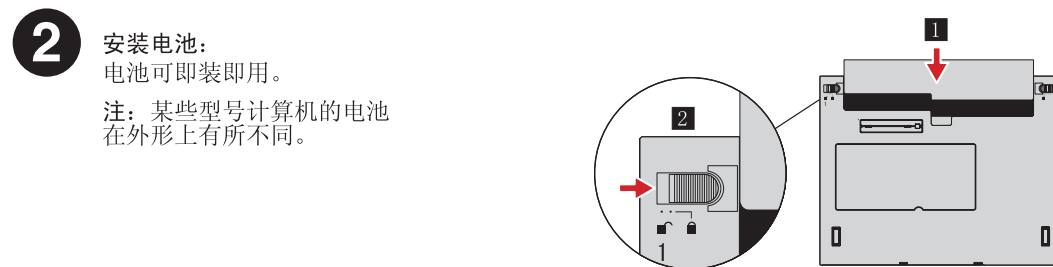
这些说明仅适用于首次安装。有关更详细的信息，请按 Access IBM 按键。



* 请参阅反面有关未列出的、丢失的或损坏的物品和恢复 CD 的说明。

注：请在使用计算机前阅读《服务与故障检修指南》中的安全声明。

- 《安装说明》(本图表)
- 《服务与故障检修指南》
- 其它附件或活页



ThinkVantage™ 设计

UltraConnect™
无线天线
最佳天线位置可提供最佳的接收范围和性能

单手滑锁

ThinkLight®
键盘灯
照亮键盘
使您能在黑暗中工作



音量和静音按钮

无线射频控件



Presentation Director

轻松地演示或使用多个监视器



EasyEject

用于卸下扩展坞和可连接设备



自供电 USB 接口

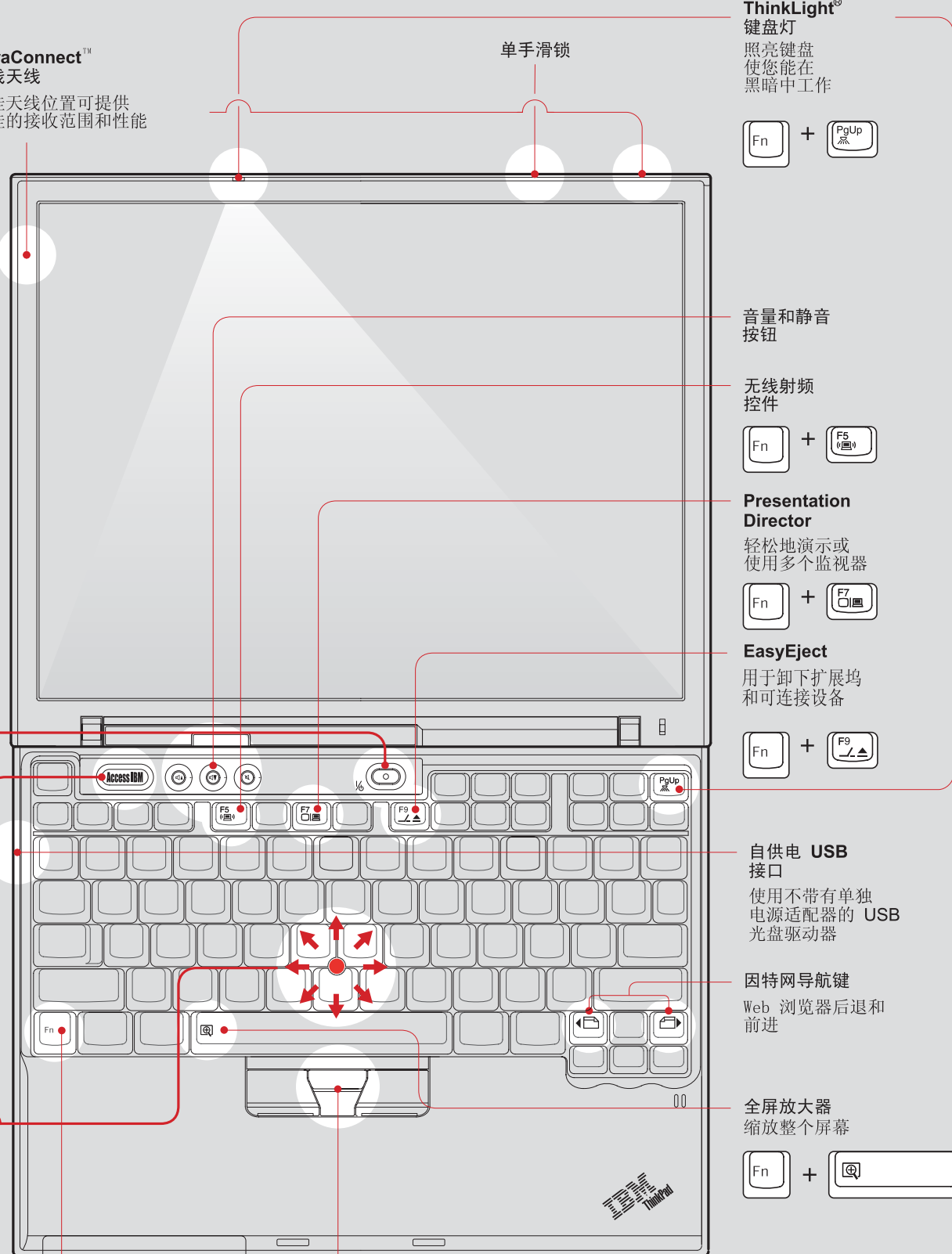
使用不带有单独电源适配器的 USB 光盘驱动器

因特网导航键

Web 浏览器后退和前进

全屏放大器

缩放整个屏幕



Fn 键
与具有蓝色图标的键结合使用，从而使用 ThinkPad 的特殊功能

TrackPoint 中键
滚动文档或放大屏幕区域

部件号: 27R0697

X40 series Setup Poster

P/N 27R0697

10/07/2004

Size : 11x13 inches

Color : 2 color job = Black and Red (PMS 032cvc)

Font : IBM Fonts and Helvetica Neue Family

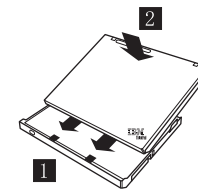
Material : 100 gsm gloss art paper(Use 100% recycled paper in only Japan)

Blue line shows die-cut. DO NOT PRINT.

Please change the barcode No. and printing country name.

ThinkPad X40 UltraBase 扩展坞 (可选)

该选项可用于扩展 ThinkPad X40 的功能。要了解更多信息，请按蓝色的 Access IBM 按键并在 Access IBM 关键字搜索字段中输入“X4 UltraBase”。



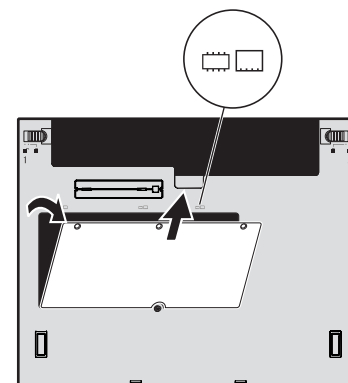
安装可选内存

可以增加计算机中的内存数量。

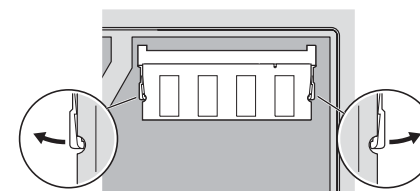
注：仅使用您的计算机支持的内存类型。如果可选内存的安装不正确或所安装内存的类型不受支持，则将在尝试启动计算机时听到报警蜂鸣声。

1 安装可选 SO-DIMM :

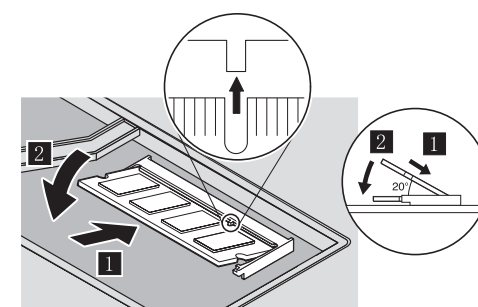
- 1 触摸接地金属物以减少您身体所带的静电，静电会损坏 SO-DIMM。避免触摸 SO-DIMM 的接触边缘。
- 2 关闭计算机。
- 3 从计算机断开交流电源适配器和所有电缆的连接。
- 4 合上计算机显示屏并将计算机翻转。
- 5 卸下电池。
- 6 拧下扩展槽盖片上 DIMM 图标旁边的螺丝，然后卸下盖片。



- 7 如果已经安装了 SO-DIMM，则如图所示将其卸下。保存该 SO-DIMM 以备将来使用。



- 8 将 SO-DIMM 接触边缘上的槽口与插座中的分隔片对齐。将 SO-DIMM 以 20 度角牢固地插入到插座中 1，然后向下转动它直至其咬合到位 2。



- 9 重新安装扩展槽盖片。注意：切勿在扩展槽盖片打开的状态下使用计算机。
- 10 重新安装电池并重新连接交流电源适配器和电缆。

2 验证可选 SO-DIMM 是否正确安装:

- 1 开启计算机。
- 2 在启动过程中出现提示时按 Access IBM 按键。
- 3 双击“Start Setup Utility”图标来打开 IBM BIOS Setup Utility。
- 4 验证“Installed memory”项显示已安装在计算机中的内存总数。例如，如果您的计算机有 256 MB 标准内存并安装了额外的 512 MB SO-DIMM，则“Installed memory”中显示的数量应该是 768 MB。

ThinkVantage™ 技术

您可以通过按键盘上的蓝色 Access IBM 按键在任何时候获取有关 ThinkVantage 技术的信息。



安全性

某些 ThinkPad 计算机具有嵌入式安全芯片。要了解有关下载软件和启用该芯片的信息，请在 Access IBM 键盘搜索字段中输入“安全芯片”。



Access Connections

某些 ThinkPad 计算机配备有无线 LAN 适配器。要了解有关配置无线 LAN 和其它通信适配器（包括有线连接）的更多信息，请在 Access IBM 关键字搜索字段中输入“Access Connections”。



迁移

您可以将数据从原有的计算机移动到该 ThinkPad。在 Access IBM 关键字搜索字段中输入“迁移”以了解有关下载数据迁移软件的信息。

IBM 帮助和支持

要了解有关 IBM 帮助和支持的信息，请在 Access IBM 中选择“获取帮助和支持”类别。

* 其它拆包注意事项:

- 1) 某些型号可能包含没有列出的物品。
- 2) 如果任何物品丢失或损坏，请联系购买处。
- 3) 您的计算机具有 IBM 硬盘到硬盘恢复功能。恢复出厂安装的文件和应用程序的所有内容都在您的硬盘上，这样就不需要恢复 CD 了。有关更多信息，请参阅《服务与故障检修指南》中的【恢复预安装软件】。

您的姓名: _____

公司名: _____

型号: _____

序列号: _____

公司或经销商服务: _____

IBM 服务 Web 站点: _____

IBM 服务号: _____



© Copyright IBM Corporation 2003

以下术语是 IBM 公司在美国和其他国家或地区的商标: IBM、ThinkPad、TrackPoint、ThinkLight、ThinkVantage 和 UltraConnect。

中国印刷

仅用于条形码位置