



Užívateľská príručka pre  
PC 300PL typ 6565

Užívateľská príručka pre  
PC 300GL typy 6563, 6564,  
6574





Užívateľská príručka pre  
PC 300PL typ 6565

Užívateľská príručka pre  
PC 300GL typy 6563, 6564,  
6574

#### **Poznámka**

Pred použitím týchto informácií a nimi podporovaného produktu si určite prečítajte všeobecné informácie v Príloha C, “Záruky na produkt a poznámky” na strane 143.

#### **Druhé vydanie (Január 2000)**

**Nasledovný odsek sa netýka Veľkej Británie ani žiadnej inej krajiny, kde sú takéto ustanovenia nezlučiteľné s miestnym zákonom:** SPOLOČNOSŤ INTERNATIONAL BUSINESS MACHINES POSKYTUJE TÚTO PUBLIKÁCIU “AKO JE” BEZ ZÁRUKY AKÉHOKOĽVEK DRUHU, ČI UŽ VYJADRENEJ ALEBO IMPLIKOVANEJ, VRÁTANE, ALE NEOBMEDZENE NA IMPLIKOVANÉ ZÁRUKY PREDAJNOSTI ALEBO VHODNOSTI PRE KONKRÉTNY ÚČEL. Niektoré štáty nepovoľujú zrieknutie sa vyjadrených alebo implikovaných záruk v určitých transakciách, preto sa vás toto vyhlásenie nemusí týkať.

Táto publikácia môže obsahovať technické nepresnosti alebo typografické chyby. Tu uvádzané informácie sa periodicky menia; tieto zmeny budú začleňované do nových vydaní publikácie. IBM môže kedykoľvek bez upozornenia urobiť vylepšenia a/alebo zmeny v produkte/produktach a/alebo programe/programoch, popísaných v tejto publikácii.

Táto publikácia bola vyvinutá pre produkty a služby, ponúkané v USA. IBM nemusí ponúkať produkty, služby alebo zariadenia, popisované v tomto dokumente, v iných krajinách a tieto informácie sú predmetom zmeny bez oznámenia. Informácie o produktoch, službách a zariadeniach, dostupných vo vašej krajine, získate od svojho predstaviteľa miestnej IBM.

Požiadavky na technické informácie o produktoch IBM by mali byť smerované na vášho predajcu alebo marketingového zástupcu IBM.

---

## Obsah

<b>Bezpečnostné informácie</b> . . . . .	ix
Informácie o bezpečnosti modemu . . . . .	xi
Prehlásenie o súlade laseru . . . . .	xii
Poznámky o lítiovej batérii . . . . .	xiv
<b>Informácie o tejto knihe</b> . . . . .	xv
Súvisiace informácie . . . . .	xv
<b>Kapitola 1. Prehľad IBM PC 300PL a PC 300GL</b> . . . . .	1
Identifikácia vášho počítača . . . . .	1
Model typu desktop . . . . .	2
Model typu tower . . . . .	2
Vlastnosti . . . . .	3
Špecifikácie: Model typu desktop . . . . .	7
Špecifikácie: Model typu tower . . . . .	8
<b>Kapitola 2. Nastavenie vášho počítača</b> . . . . .	9
Výber miesta pre váš počítač . . . . .	9
Usporiadanie vášho pracovného priestoru . . . . .	9
Pohodlie . . . . .	9
Odlesk a osvetlenie . . . . .	10
Cirkulácia vzduchu . . . . .	11
Elektrické zásuvky a dĺžky káblov . . . . .	11
Pripojenie káblov a nastavenie prepínačov . . . . .	12
Pripojenie do modelu desktop . . . . .	12
Pripojenie do modelu tower . . . . .	13
Nastavenie prepínača pre výber napätia . . . . .	14
Pripojenie káblov . . . . .	14
Zapnutie . . . . .	18
Dokončenie inštalácie . . . . .	19
Inštalácia vášho vlastného operačného systému . . . . .	19
Počítače bez predinštalovaného softvéru . . . . .	19
<b>Kapitola 3. Prevádzkovanie a starostlivosť o váš počítač</b> . . . . .	21
Ovládacie prvky a stavové indikátory . . . . .	21
Spustenie vášho počítača . . . . .	23
Vypínanie . . . . .	24
Používanie diskiet . . . . .	24
Narábanie s disketami a ich odkladanie . . . . .	24
Vkladanie a vyberanie diskiet . . . . .	25
Ochrana diskiet pred zápisom . . . . .	25
Používanie jednotiek CD-ROM, CD-RW alebo DVD . . . . .	26
Narábanie s CD, CD-RW a DVD . . . . .	26
Zavedenie CD, CD-RW alebo DVD . . . . .	27

Funkcie správy systému	27
Wake on LAN	28
Alert on LAN	28
Remote Program Load alebo Dynamic Host Configuration Protocol	28
Remote Administration	29
LANClient Control Manager (LCCM)	29
System Migration Assistant	29
Desktop Management Interface	29
Wake on Ring	30
Používanie bezpečnostných funkcií	30
Používanie očka pre visaciu zámku	30
Používanie bezpečnostnej U-závory	30
Prepínač na ochranu diskiet pred zápisom	30
Jednotka pevného disku typu SMART III	30
Ochrana pred vírusmi	31
Zamknutie klávesnice	31
Dodatočné bezpečnostné funkcie PC 300PL 6565	31
Používanie video zariadení	33
Ovládače video zariadenia	33
Zmena nastavení monitora	34
Používanie audio zariadení	34
Aktualizácia systémových programov	35
Starostlivosť o váš počítač	35
Základy	36
Čistenie vášho počítača	36
Premiestnenie vášho počítača	37
<b>Kapitola 4. Používanie programu Configuration/Setup Utility</b>	<b>39</b>
Spustenie a používanie programu Configuration/Setup Utility	39
Prezeranie a zmena nastavení	40
Ukončenie programu Configuration/Setup Utility	41
Používanie hesiel	42
Používanie hesla pri spustení (power-on password)	42
Používanie hesla správcu (administrator password)	45
Používanie bezpečnostných profilov zariadení	47
Používanie rozšírenej bezpečnosti	48
Povolenie funkcie sériového čísla procesora Pentium III	49
Ostatné nastavenia v programe Configuration/Setup Utility	49
Zmena rýchlosti klávesnice	49
Nastavenie spúšťacej postupnosti	49
Nastavenia, ktoré ovplyvňujú spúšťaciu procedúru	50
Nastavenie vzdialenej správy	50
Prostriedky prerušenia a DMA	52
Funkcie správy napájania	52
Rýchly prehľad pre nastavenia, týkajúce sa siete	56
<b>Kapitola 5. Inštalácia volieb</b>	<b>61</b>

Manipulácia so zariadeniami citlivými na statickú elektrinu . . . . .	61
Dostupné voľby . . . . .	62
Požadované nástroje . . . . .	62
Odstránenie krytu — model desktop . . . . .	64
Lokalizácia komponentov— model desktop . . . . .	65
Presun napájacieho zdroja— model desktop . . . . .	66
Odstránenie krytu — model tower . . . . .	68
Lokalizácia komponentov—model tower . . . . .	70
Presun napájacieho zdroja—model tower . . . . .	71
Práca s voľbami na systémovej doske . . . . .	74
Prístup k systémovej doske . . . . .	74
Identifikácia častí systémovej dosky . . . . .	74
Práca s pamäťou . . . . .	76
Nastavenie prepínača na ochranu diskiet pred zápisom . . . . .	78
Práca s adaptérmí . . . . .	79
Adaptéry PCI . . . . .	79
Sloty adaptéra . . . . .	79
Inštalácia adaptérov — model desktop . . . . .	79
Inštalácia adaptérov — model tower . . . . .	80
Práca s internými mechanikami. . . . .	82
Interné zariadenia . . . . .	82
Špecifikácie mechaniky . . . . .	84
Napájacie a signálové káble pre interné mechaniky . . . . .	84
Inštalácia interných mechaník— model desktop . . . . .	86
Inštalácia interných zariadení — model tower . . . . .	89
Inštalácia bezpečnostnej U-závory . . . . .	93
Dokončenie inštalácie . . . . .	94
Nasadenie krytu a pripojenie káblov . . . . .	94
Aktualizácia konfigurácie počítača . . . . .	97
Konfigurácia adaptérov Plug and Play . . . . .	97
Spúšťanie programu Configuration/Setup Utility . . . . .	98
Konfigurácia spúšťania zariadení . . . . .	99
<b>Kapitola 6. Odstraňovanie problémov . . . . .</b>	<b>101</b>
POST (Power-on self-test) . . . . .	102
Troubleshooting MAP . . . . .	103
Diagnostické chybové kódy a správy . . . . .	106
Chyby POST . . . . .	106
Kódy pípania POST . . . . .	111
Tabuľky odstraňovania problémov . . . . .	112
Problémy disketovej mechaniky . . . . .	114
Problémy s monitorom . . . . .	115
Všeobecné problémy . . . . .	117
Občasné problémy . . . . .	117
Problémy s klávesnicou, myšou alebo ukazovacím zariadením. . . . .	118
Problémy s pamäťou . . . . .	119
Problémy s voľbou . . . . .	120

Problémy s paralelnými portami . . . . .	121
Problémy so sériovými portami . . . . .	122
Problémy s tlačiarňou . . . . .	122
Problémy so softvérom . . . . .	123
Problémy s portom USB (Universal Serial Bus) . . . . .	123
Program IBM Enhanced Diagnostics . . . . .	124
Iné diagnostické programy na CD Software Selections . . . . .	126
Obnova zo zlyhania aktualizácie POST/BIOS . . . . .	126
Inštalácia súborov z Option Diskettes . . . . .	126
Výmena batérie . . . . .	127
<b>Kapitola 7. Získavanie pomoci, služieb a informácií . . . . .</b>	<b>129</b>
Servisná podpora . . . . .	129
Predtým, ako zavoláte podporu . . . . .	130
Získanie užívateľskej podpory a servisu . . . . .	131
Použitie World Wide Web . . . . .	131
Používanie služieb elektronickej podpory . . . . .	132
Získavanie informácií faxom . . . . .	133
Získavanie online pomoci . . . . .	133
Získavanie pomoci po telefóne . . . . .	133
Získanie pomoci vo svete . . . . .	135
Zakúpenie ďalších služieb . . . . .	135
Linka rozšírenej podpory PC . . . . .	135
Číslo 900 - linka podpory operačného systému a hardvéru . . . . .	136
Linka podpory sietí a serverov . . . . .	136
Objednanie služieb linky podpory . . . . .	137
Záručné a opravárenské služby . . . . .	137
Objednávanie publikácií . . . . .	138
<b>Príloha A. Používanie CD Software Selections . . . . .</b>	<b>139</b>
Funkcie CD . . . . .	139
Spustenie CD . . . . .	140
<b>Príloha B. Záznamy o počítači . . . . .</b>	<b>141</b>
Sériové čísla . . . . .	141
Záznamy o zariadeniach . . . . .	141
<b>Príloha C. Záruky na produkt a poznámky . . . . .</b>	<b>143</b>
Vyhlásenia o záruke . . . . .	143
Vyhlásenie IBM o obmedzenej záruke Pre Spojené štáty, Portoriko a Kanadu (Časť 1 - Všeobecné ustanovenia) . . . . .	143
Vyhlásenie IBM o celosvetovej záruke okrem Kanady, Portorika, Turecka, Spojených štátov (Časť 1 - Všeobecné ustanovenia) . . . . .	146
Časť 2 - Jedinečné ustanovenia pre krajinu pri celosvetovej záruke . . . . .	149
Poznámky . . . . .	153
Pripravenosť a pokyny na rok 2000 . . . . .	154
Obchodné značky . . . . .	154



Poznámky k elektronickému vyžarovaniu . . . . .	155
Poznámky triedy B . . . . .	155
Poznámky triedy A . . . . .	157
Poznámka k napájacím káblom . . . . .	161
<b>Index . . . . .</b>	<b>163</b>

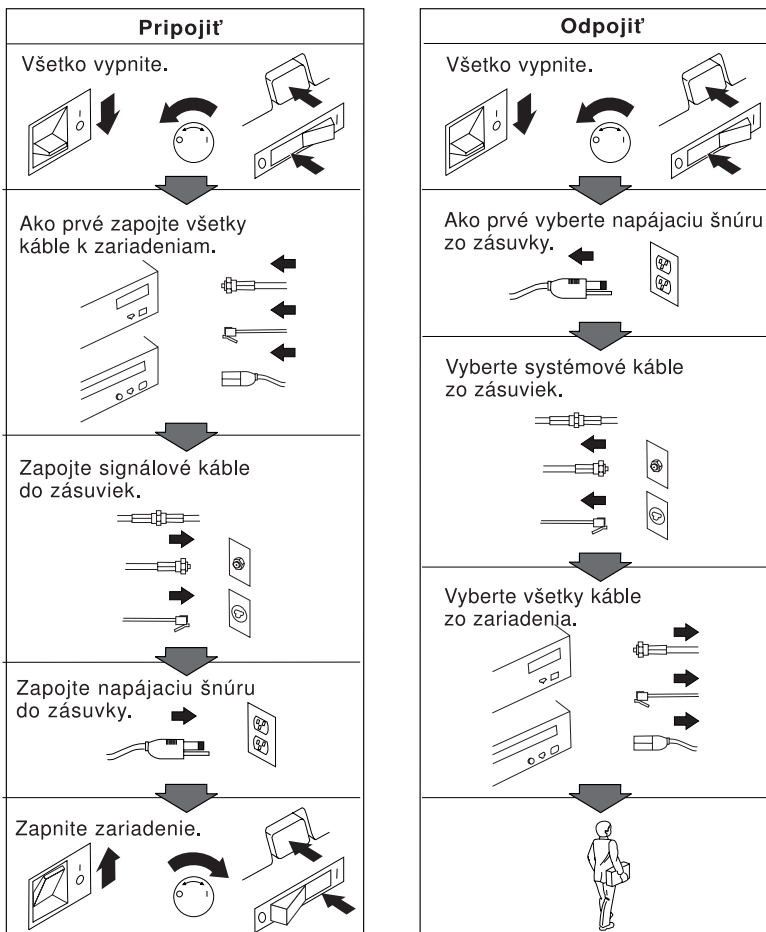


## Bezpečnostné informácie



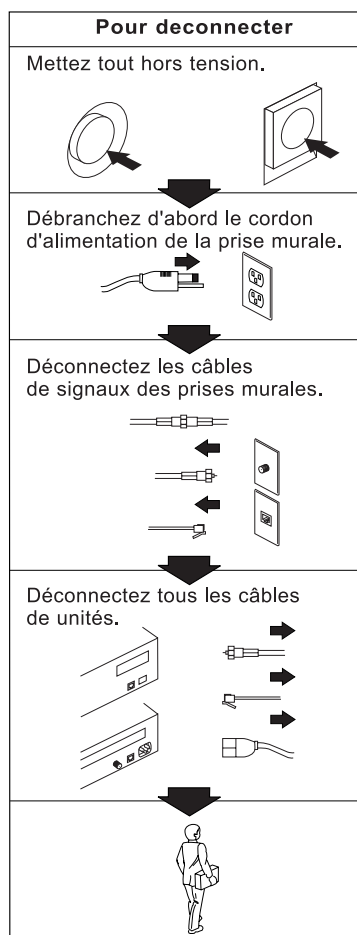
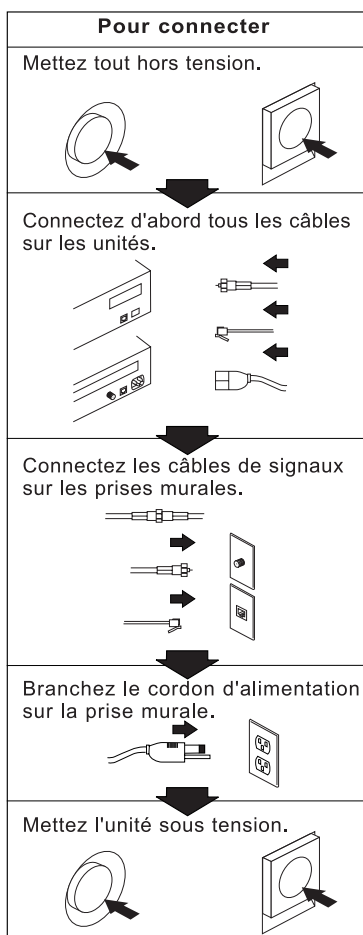
### NEBEZPEČENSTVO:

Elektrický úder od elektriny, telefónnych a komunikačných káblov je nebezpečný. Aby sa predišlo riziku šoku, pripájajte a odpájajte káble pri inštalácii, prenášaní alebo otváraní krytu produktu alebo pripojených zariadení tak, ako je ukázané nižšie. Elektrický kábel musí byť použitý so správne uzemnenou zásuvkou.



**⚠ NEBEZPEČENSTVO:**

Le courant électrique provenant des câbles d'alimentation, téléphoniques et de transmission peut présenter un danger. Pour éviter tout risque de choc électrique, connectez et déconnectez ces câbles comme indiqué ci-dessous lorsque vous installez ou déplacez ce matériel ou les unités connectées, ou que vous soulevez un carter.\*



\*Le cordon d'alimentation doit être branché sur un socle de prise de courant correctement mis à la terre.

---

## Informácie o bezpečnosti modemu

Na zredukovanie rizika požiaru, elektrického šoku alebo zranenia pri používaní telefónneho zariadenia vždy rešpektujte nasledovné základné bezpečnostné opatrenia:

- Telefónnu kabeláž nikdy neinštalujte počas búrky.
- Telefónne konektory nikdy neinštalujte do vlhkého prostredia, ak konektor nie je špeciálne určený pre vlhké prostredie.
- Nikdy sa nedotýkajte telefónnych káblov alebo terminálov, ak nebola telefónna linka odpojená od sieťového rozhrania.
- Dávajte pozor pri inštalovaní a modifikovaní telefónnych liniek.
- Počas búrky sa vyhnite používaniu telefónu (iného ako bezdrôtového). Existuje riziko vzdialeného elektrického šoku z blesku.
- Na oznámenie úniku plynu nepoužívajte telefón v blízkosti miesta úniku.



### NEBEZPEČENSTVO

**Aby ste predišli riziku elektrického šoku, nepripájajte alebo neodpájajte žiadne káble, nevykonávajte inštaláciu, údržbu alebo rekonfiguráciu tohto produktu počas elektrickej búrky.**

### NEBEZPEČENSTVO

**Pour éviter tout risque de choc électrique, ne manipulez pas de câbles ni de cordons et n'effectuez pas d'opération d'installation, de maintenance ou de reconfiguration pendant un orage.**

---

## Prehlásenie o súlade laseru

Niektoré modely osobných počítačov IBM sú vybavené z výroby jednotkou CD-ROM alebo DVD-ROM. Jednotky CD-ROM a DVD-ROM sú tiež predávané samostatne ako voľba. Jednotky CD-ROM a DVD-ROM sú laserové produkty. Tieto jednotky sú certifikované v USA, aby vyhovovali požiadavkám federálnych predpisov Department of Health a Human Services 21 Code (DHHS 21 CFR) podkapitola J pre laserové produkty triedy 1. Inde sú tieto jednotky certifikované, aby vyhovovali požiadavkám International Electrotechnical Commission (IEC) 825 a CENELEC EN 60 825 pre laserové produkty triedy 1.

Keď je jednotka CD-ROM alebo DVD-ROM nainštalovaná, všimnite si nasledujúce.

### **POZOR:**

**Použitie ovládacích prvkov alebo postupov iných ako tu uvedených, môže spôsobiť vystavenie sa nebezpečnému žiareniu.**

Odstránenie krytov jednotky CD-ROM alebo DVD-ROM môže viesť k expozícii nebezpečným laserovým žiarením. Vo vnútri jednotky CD-ROM alebo DVD-ROM sa nenachádzajú opraviteľné časti. **Neodstraňujte kryty týchto jednotiek.**

Niektoré jednotky CD-ROM a DVD-ROM obsahujú vloženú laserovú diódu triedy 3A alebo 3B. Všimnite si nasledovné.

### **NEBEZPEČENSTVO**

<p><b>Laser pri otvorení vyžaruje. Nepozerajte sa do lúča, neprezerajte priamo s optickými nástrojmi a nevystavujte sa priamemu pôsobeniu lúča.</b></p>
---

Certains modules d'ordinateurs personnels sont équipés d'origine d'une unité de CD-ROM ou de DVD-ROM. Mais ces unités sont également vendues séparément en tant qu'options. L'unité de CD-ROM/DVD-ROM est un appareil à laser. Aux États-Unis, l'unité de CD-ROM/DVD-ROM est certifiée conforme aux normes indiquées dans le sous-chapitre J du DHHS 21 CFR relatif aux produits à laser de classe 1. Dans les autres pays, elle est certifiée être un produit à laser de classe 1 conforme aux normes CEI 825 et CENELEC EN 60 825.

Lorsqu'une unité de CD-ROM/DVD-ROM est installée, tenez compte des remarques suivantes:

### **ATTENTION**

**Pour éviter tout risque d'exposition au rayon laser, respectez les consignes de réglage et d'utilisation des commandes, ainsi que les procédures décrites.**

L'ouverture de l'unité de CD-ROM/DVD-ROM peut entraîner un risque d'exposition au rayon laser. Pour toute intervention, faites appel à du personnel qualifié.

Certaines unités de CD-ROM/DVD-ROM peuvent contenir une diode à laser de classe 3A ou 3B. Tenez compte de la consigne qui suit:

**NEBEZPEČENSTVO**

**Rayonnement laser lorsque le carter est ouvert. Évitez toute exposition directe des yeux au rayon laser. Évitez de regarder fixement le faisceau ou de l'observer à l'aide d'instruments optiques.**

---

## Poznámky o lítiovej batérii

### **POZOR:**

Nebezpečenstvo explózie, ak je batéria nesprávne vymieňaná.

Keď vymieňate batériu, používajte len číslo dielu IBM 33F8354 alebo ekvivalentný typ batérie, odporúčaný výrobcom. Batéria obsahuje lítium a môže explodovať, ak sa nepoužíva, nemanipuluje alebo ak sa neodstráni správne.

#### *Nerobte nasledujúce:*

- Nezhadzujte alebo neponárajte do vody
- Nezhrievajte na viac ako 100°C (212°F)
- Neopravujte alebo nerozoberajte

Zbavte sa batérie tak, ako to vyžadujú lokálne predpisy.

### **ATTENTION**

Danger d'explosion en cas de remplacement incorrect de la batterie.

Remplacer uniquement par une batterie IBM de type 33F8354 ou d'un type équivalent recommandé par le fabricant. La batterie contient du lithium et peut exploser en cas de mauvaise utilisation, de mauvaise manipulation ou de mise au rebut inappropriée.

#### *Ne pas :*

- Lancer ou plonger dans l'eau
- Chauffer > plus de 100°C (212°F)
- Réparer ou désassembler

Mettre au rebut les batteries usagées conformément aux règlements locaux.



---

## Informácie o tejto knihe

Táto kniha vám pomôže oboznámiť sa so svojim osobným počítačom IBM® a jeho funkciami. Popisuje ako nastaviť, používať, udržiavať a inštalovať voľby do vášho počítača. Ak narazíte na problémy, čo je však nepravdepodobná udalosť, v tejto knihe nájdete užitočné informácie na odstraňovanie problémov a inštrukcie na získanie servisu.

---

## Súvisiace informácie

Nasleduje popis dokumentácie, ktorá obsahuje dodatočné informácie o vašom počítači. Tieto dokumenty sú tiež dostupné vo formáte Adobe PDF na stránke <http://www.ibm.com/pc/support> na World Wide Web.

- *O vašom softvéri*  
Táto publikácia (dodávaná len s počítačmi so softvérom predinštalovaným v IBM) obsahuje informácie o predinštalovanom softvérovom balíku.
- *Oboznámenie sa s vaším osobným počítačom*  
Táto online publikácia (poskytnutá na *Software Selections CD*, dodanom s vaším počítačom) obsahuje všeobecné informácie o používaní osobných počítačov. Ak sa chcete dostať k tejto online publikácii, pozrite si *O vašom softvéri*.
- *Manuál k údržbe hardvéru*  
Táto publikácia obsahuje informácie pre vyškolených servisných technikov. Nachádza sa na <http://www.ibm.com/pc/support/us/> na World Wide Web. Do poľa **Quick Path** zadajte typ počítača/číslo modelu a kliknite na **Go**. Kliknite na **Online publications** a potom kliknite na **Hardware Maintenance Manuals**.  
  
Tento manuál sa tiež dá objednať v IBM. Ak si chcete zakúpiť kópiu, pozrite si Kapitola 7, "Získavanie pomoci, služieb a informácií" na strane 129.
- *Manuál k technickým informáciám*  
Táto publikácia obsahuje informácie pre jednotlivcov, ktorí chcú vedieť viac o technických aspektoch ich počítača. Nachádza sa na <http://www.ibm.com/pc/support/us/> na World Wide Web. Do poľa **Quick Path** zadajte typ počítača/číslo modelu a kliknite na **Go**. Kliknite na **Online publications** a potom kliknite na **Technical Maintenance Manuals**.



---

## **Kapitola 1. Prehľad IBM PC 300PL a PC 300GL**

Ďakujeme vám za výber počítača IBM PC. Váš počítač zlučuje mnoho najnovších vylepšení v počítačovej technológii a môže sa rozširovať podľa vašich potrieb.

Táto časť poskytuje prehľad funkcií počítača, predinštalovaného softvéru a špecifikácie.

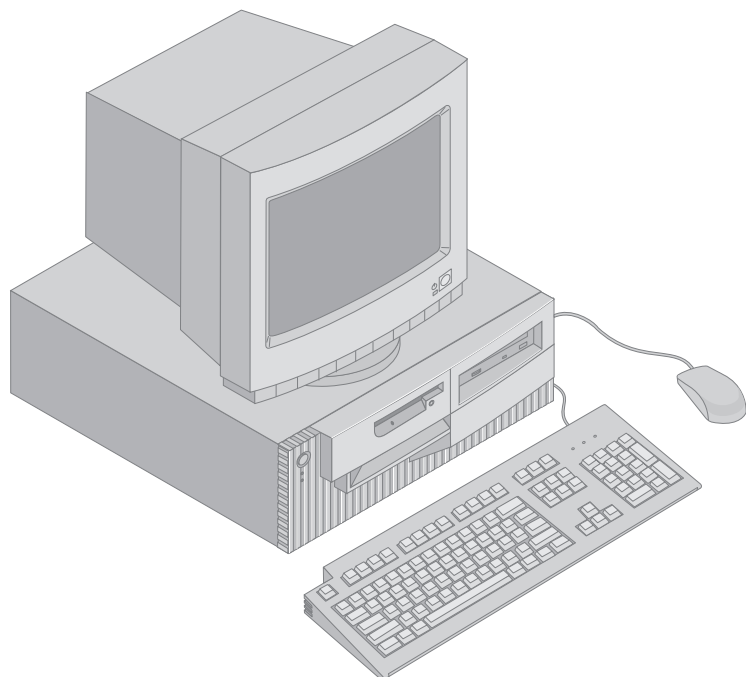
---

### **Identifikácia vášho počítača**

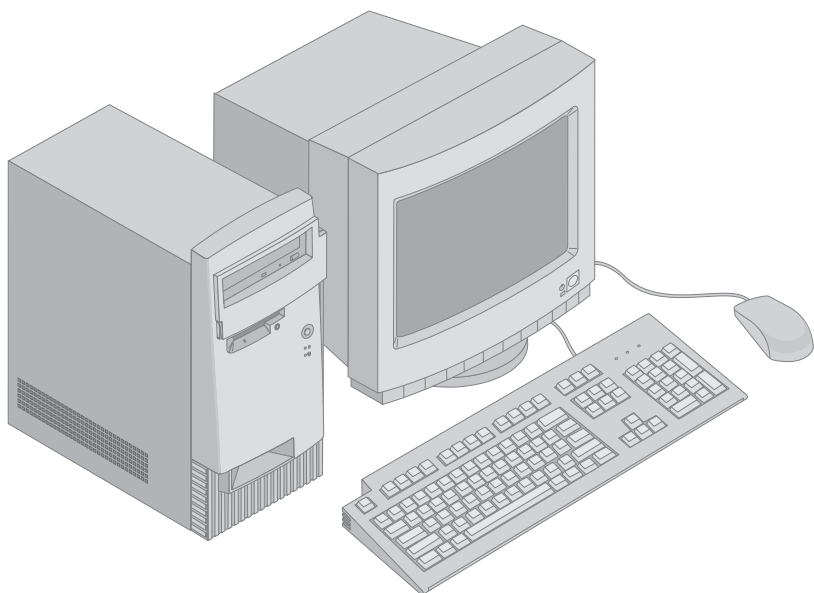
Vo väčšine prípadov je najlepším spôsobom na identifikovanie vášho počítača typ počítača/číslo modelu. Typ počítača/číslo modelu určuje rôzne zariadenia počítača, ako je typ mikroprocesora a počet pozícií. Toto číslo môžete nájsť na malom štítku na prednej strane svojho počítača. Príkladom typu počítača/číslo modelu je 6564-110.

Informácie v tejto príručke sú určené pre modely PC 300GL typu desktop a tower a modely PC300PL typu desktop, ako aj odlišné typy počítačov týchto modelov. Ak bude potrebné rozlišovať medzi modelmi a typmi počítača, budete mať k dispozícii odkaz na špecifický model a číslo typu (napríklad, PC 300PL 6565). Ak nie je špecifikovaný model alebo typ počítača, informácie sa týkajú všetkých modelov a typov počítačov.

## Model typu desktop



## Model typu tower



---

## Vlastnosti

### Prehľad systému

Nasledovné informácie sa týkajú viacerých modelov. Zoznam vlastností pre váš špecifický model nájdete na obrazovke System Summary v programe Configuration/Setup Utility. Pozrite si Kapitola 4, "Používanie programu Configuration/Setup Utility" na strane 39, kde nájdete viac informácií.

### Mikroprocesor

- mikroprocesor Intel® Pentium® III
- Interná cache pamäť L2 (v závislosti od modelu)
- 100 alebo 133 FSB (front side bus) (v závislosti na rýchlosti mikroprocesora)

### Pamäť

- Dve pozície dual inline memory module (DIMM)
- 133 MHz SDRAM (synchronous dynamic random access memory)
- 64 MB, 128 MB, 256 MB a 512 MB nie-ECC moduly DIMM (štandardne)
- 64 MB, 128 MB a 256 MB ECC moduly DIMM (štandardne)
- Maximálne 1024 MB (1 GB)
- 512 KB pamäť flash pre systémové programy

### Rozširujúce sloty

- Jeden video/grafický slot AGP
- Tri sloty PCI

### Interné jednotky

- Spolu štyri pozície jednotiek
- Jedna 1.44 MB disketová jednotka (štandardne)
- Jedna interná jednotka pevného disku (štandardne)
- Jedna jednotka EIDE CD-ROM (niektoré modely)
- Jedna jednotka EIDE CD-ROM na čítanie/zápis, jednotka CD-RW alebo jednotka DVD (niektoré modely)

### Grafický podsystem

- SR9 AGP 2X adaptér s 8MB SGRAM (niektoré modely)
- SR9 AGP 4X adaptér so 16MB SGRAM (niektoré modely)
- NVidia AGP 4X adaptér s 32MB SGRAM a DVI-I výstupom (niektoré modely)
- S3/Diamond AGP 4X adaptér s 8MB SGRAM (niektoré modely)

### Zvukový podsystem

- Integrovaný na systémovej doske
- 16-bitový, kompatibilný so Sound Blaster Pro

## **Komunikácia**

- Ethernetový adaptér (niektoré modely)
- 56K V.90 data/fax modem (niektoré modely)
- Conexant ADSL modem (niektoré modely)

## **Funkcie správy systému**

- Remote Program Load (RPL) a Dynamic Host Configuration Protocol (DHCP)
- Wake on LAN® (vyžaduje sa sieťový adaptér s podporou Wake on LAN)
- Wake on Ring (v programe Configuration/Setup Utility sa pre externý modem táto funkcia nazýva Serial Port Ring Detect a pre interný modem Modem Ring Detect)
- Wake on Alarm
- Niektoré modely podporujú Alert on LAN (vyžaduje sa sieťový adaptér s podporou Alert on LAN)
- Schopnosť aktualizovať POST a BIOS cez sieť (v programe Configuration/Setup Utility sa táto funkcia nazýva Remote Administration)
- Automatické spustenie
- System Management (SM) BIOS a softvér
- Schopnosť ukladať výsledky hardvérového testu POST

## **Vstupno/výstupné zariadenia**

- 25-pinový paralelný port ECP/EPP
- Dva 9-pinové sériové porty 16550 UART
- Dva 4-pinové porty USB
- Port pre myš
- Port pre klávesnicu
- Konektor pre monitor SVGA na adaptéri AGP (niektoré modely)
- Konektor pre monitor Digital Visual Interface (DVI) na adaptéri AGP (niektoré modely)
- Tri audio konektory (linkový/slúchadlový výstup, linkový vstup a mikrofón)

## **Napájanie**

- 145 wattov
- Ručný prepínač medzi rozsahmi 90–137/180–265 V striedavého prúdu
- Automatické prepínanie, rozsah vstupnej frekvencie 57–63/47–53 Hz
- Vstavaná ochrana proti preťaženiu a kolísaniu
- Podpora Advanced Power Management
- Podpora Advanced Configuration and Power Interface (ACPI)

## Bezpečnostné funkcie

- Zámky krytu a kľúče (niektoré modely)
- Detektor narušenia krytu (niektoré modely)
- Funkcia Asset ID (niektoré modely)
- Bezpečnostné riešenia od IBM pre elektronický obchod (niektoré modely)
- Heslo pri spustení a heslo správcu
- Vstavané očko na zamknutie krytu pomocou zákazníkovej visacej zámky
- Podpora pre pridanie U-závory a uzamykateľného kábla
- Riadenie spúšťacej postupnosti
- Spustenie bez disketovej jednotky, klávesnice alebo myši
- Režim neobsluhovaného spustenia
- Riadenie I/O disketovej jednotky a pevného disku
- Riadenie I/O sériového a paralelného portu
- Niektoré modely podporujú Alert on LAN (vyžaduje sa sieťový adaptér s podporou Alert on LAN)
- Bezpečnostný profil zariadení

## Predinštalovaný softvér v IBM

Váš počítač môže byť dodaný s predinštalovaným softvérom. Ak je, je dodaný operačný systém, ovládače zariadení na podporu vstavaných zariadení a iné podporné programy. Pozrite si *O vašom softvéri*, kde nájdete detailný popis predinštalovaného softvéru.

## Operačné systémy (podporované)

- Microsoft® Windows NT® Workstation 4.0
- Microsoft Windows® 95
- Windows 98
- Windows 2000 Professional

## Operačné systémy (testované na kompatibilitu)<sup>1</sup>

- Linux
- Microsoft Windows NT Server
- Microsoft Windows for Workgroups 3.11
- Novell NetWare, verzie 3.2, 4.2, 5.0
- OS/2®, verzie 3.0, 4.0
- OS/2 Warp Server Version 4.0

---

<sup>1</sup> Tu uvedené operačné systémy boli otestované na kompatibilitu v čase, keď táto publikácia išla do tlače. V tejto publikácii môžu byť uvedené ďalšie operačné systémy, ktoré IBM identifikovala ako kompatibilné s vaším počítačom. Opravy a dodatky do tohto zoznamu sú dostupné v online vyhlásení o kompatibilitu od IBM, ktoré je k dispozícii na World Wide Web. Informácie o týchto World Wide Web stránkach nájdete v Kapitole 7, "Získavanie pomoci, služieb a informácií" na strane 129.

- PC DOS 2000
- SCO OpenServer 5.0.5



---

## Špecifikácie: Model typu desktop

---

### Rozmery

- Výška: 138 mm (5.43 in.)
- Šírka: 400 mm (15.75 in.)
- Hĺbka: 429 mm (16.9 in.)

### Hmotnosť

- Minimálna konfigurácia, ako je dodaná: 9.53 kg (21 lb)
- Maximálna konfigurácia: 10.4 kg (23 lb)

### Prostredie

- Teplota vzduchu:
  - Zapnutý systém: 10° až 35°C (50° až 95°F)
  - Vypnutý systém: 10° až 43°C (50° až 110°F)
- Vlhkosť:
  - Zapnutý systém: 8% až 80%
  - Vypnutý systém: 8% až 80%
- Maximálna nadmorská výška: 2134 m (7000 ft)

### Elektrický vstup

- Vstupné napätie:
  - Dolný rozsah:
    - Minimum: 90 V, striedavý prúd
    - Maximum: 137 V, striedavý prúd
    - Rozsah vstupnej frekvencie: 57–63 Hz
    - Nastavenie napäťového prepínača: 115 V, striedavý prúd
  - Horný rozsah:
    - Minimum: 180 V, striedavý prúd
    - Maximum: 265 V, striedavý prúd
    - Rozsah vstupnej frekvencie: 47–53 Hz
    - Nastavenie napäťového prepínača: 230 V, striedavý prúd
  - Vstupné kilovolt-ampére (kVA) (približne):
    - Minimálna konfigurácia, ako je dodaná: 0.08 kVA
    - Maximálna konfigurácia: 0.51 kVA

**Poznámka:** Spotreba energie a tepelný výstup závisí na počte a type nainštalovaných voliteľných zariadení a používaných voliteľných funkcií správy napájania.

### Tepelný výstup

- Približný tepelný výstup v Btu (British thermal unit) za hodinu:
  - Minimálna konfigurácia: 256 Btu/hod (75 wattov)
  - Maximálna konfigurácia: 706 Btu/hod (207 wattov)

### Prúdenie vzduchu

- Približne 0.5 kubického metra za minútu (18 kubických stôp za minútu)

### Hodnoty vydávaného akustického hluku

- Priemerné úrovne zvuku:
  - Na mieste operátora:
    - Mimo prevádzky: 33 dBA
    - V prevádzke: 39 dBA
  - Na mieste pozorovateľa–1 meter (3.3 ft):
    - Mimo prevádzky: 30 dBA
    - V prevádzke: 34 dBA
- Deklarované úrovne sily zvuku (horný limit):
  - Mimo prevádzky: 4.4 belov
  - V prevádzke: 4.9 belov

**Poznámka:** Tieto úrovne boli merané v riadených akustických prostrediach podľa procedúr, špecifikovaných v American National Standards Institute (ANSI) S12.10 a ISO 7779 a sú ohlásené v zhode s ISO 9296. Skutočné úrovne zvuku vo vašom priestore môžu presiahnuť uvedené priemerné hodnoty kvôli odrazom v miestnosti a iným blízkym zdrojom hluku. Deklarované úrovne sily zvuku určujú horný limit, pod ktorým bude pracovať veľký počet počítačov.

## Špecifikácie: Model typu tower

### Rozmery

- Výška: 378 mm (14.9 in.)
- Šírka: 192 mm (7.6 in.)
- Hĺbka: 383 mm (15.1 in.)

### Hmotnosť

- Minimálna konfigurácia, ako je dodaná: 8.30 kg (18.3 lb)
- Maximálna konfigurácia: 10.2 kg (22.5 lb)

### Prostredie

- Teplota vzduchu:
  - Zapnutý systém: 10° až 35°C (50° až 95°F)
  - Vypnutý systém: 10° až 43°C (50° až 110°F)
- Vlhkosť:
  - Zapnutý systém: 8% až 80%
  - Vypnutý systém: 8% až 80%
- Maximálna nadmorská výška: 2134 m (7000 ft)

### Elektrický vstup

- Vstupné napätie:
  - Dolný rozsah:
    - Minimum: 90 V, striedavý prúd
    - Maximum: 137 V, striedavý prúd
    - Rozsah vstupnej frekvencie: 57–63 Hz
    - Nastavenie napäťového prepínača: 115 V, striedavý prúd
  - Horný rozsah:
    - Minimum: 180 V, striedavý prúd
    - Maximum: 265 V, striedavý prúd
    - Rozsah vstupnej frekvencie: 47–53 Hz
    - Nastavenie napäťového prepínača: 230 V, striedavý prúd
  - Vstupné kilovolt-ampére (kVA) (približne):
    - Minimálna konfigurácia, ako je dodaná: 0.08 kVA
    - Maximálna konfigurácia: 0.51 kVA

**Poznámka:** Spotreba energie a tepelný výstup závisí na počte a type nainštalovaných voliteľných zariadení a používaných voliteľných funkcií správy napájania.

### Tepelný výstup

- Približný tepelný výstup v Btu (British thermal unit) za hodinu:
  - Minimálna konfigurácia: 256 Btu/hod (75 wattov)
  - Maximálna konfigurácia: 706 Btu/hod (207 wattov)

### Prúdenie vzduchu

- Približne 0.5 kubického metra za minútu (18 kubických stôp za minútu)

### Hodnoty vydávaného akustického hluku

- Priemerné úrovne zvuku:
  - Na mieste operátora:
    - Mimo prevádzky: 33 dBA
    - V prevádzke: 40 dBA
  - Na mieste pozorovateľa–1 meter (3.3 ft):
    - Mimo prevádzky: 30 dBA
    - V prevádzke: 34 dBA
  - Deklarované úrovne sily zvuku (horný limit):
    - Mimo prevádzky: 4.4 belov
    - V prevádzke: 4.9 belov

**Poznámka:** Tieto úrovne boli merané v riadených akustických prostrediach podľa procedúr, špecifikovaných v American National Standards Institute (ANSI) S12.10 a ISO 7779 a sú ohlásené v zhode s ISO 9296. Skutočné úrovne zvuku vo vašom priestore môžu presiahnuť uvedené priemerné hodnoty kvôli odrazom v miestnosti a iným blízkym zdrojom hluku. Deklarované úrovne sily zvuku určujú horný limit, pod ktorým bude pracovať veľký počet počítačov.

---

## Kapitola 2. Nastavenie vášho počítača

Táto časť poskytuje informácie o pripojení káblov do vášho počítača a o zapnutí napájania.

### Predtým ako začnete

Pred nastavovaním svojho počítača si prečítajte “Bezpečnostné informácie” na strane ix.

Budete potrebovať nasledovné:

- Počítač
- Napájací kábel počítača
- Klávesnica
- Myš
- Monitor (predávaný samostatne so signálovým a napájacím káblom)

Ak vám niečo z uvedeného chýba, spojte sa so svojim predajným miestom.

---

### Výber miesta pre váš počítač

Predvedzte sa, že máte adekvátny počet správne uzemnených elektrických zásuviek pre počítač, monitor a všetky ostatné zariadenia. Pre počítač vyberte miesto, na ktorom zostane suchý. Kvôli prúdeniu vzduchu nechajte okolo počítača priestor približne 50 mm (2 in).

---

### Usporiadanie vášho pracovného priestoru

Aby ste vyťažili zo svojho počítača čo najviac, usporiadajte si používané zariadenia a svoj pracovný priestor tak, aby vyhovoval vašim potrebám a druhu vami vykonávanej práce. Vaše pohodlie je najdôležitejšie, ale spôsob usporiadania vášho pracovného priestoru tiež môžu ovplyvniť svetelné zdroje, cirkulácia vzduchu a umiestnenie elektrických zásuviek.

### Pohodlie

Hoci ani jedna pracovná poloha nie je ideálna pre každého, nasledovné inštrukcie vám pomôžu nájsť polohu, ktorá vám najviac vyhovuje.

Vyberte si dobrú stoličku, aby ste zredukovali únavu zo sedenia v rovnakej polohe počas dlhej doby. Operadlo a sedadlo by sa mali dať nastavovať nezávisle a poskytovať dobrú oporu. Sedadlo by malo mať zatočenú prednú časť, aby

znižovalo tlak na stehná. Nastavte si sedadlo tak, aby vaše stehná boli rovnobežne s podlahou a vaše chodidlá boli na podlahe alebo podstavci rovno.

Pri používaní klávesnice majte svoje predlaktia rovnobežne s podlahou a zápästia v neutrálnej, pohodlnej polohe. Klávesnice sa dotýkajte zľahka a ruky a prsty majte uvoľnené. Pohodlie si môžete zvýšiť zmenou uhla klávesnice, upravením polohy nožičiek klávesnice.



Nastavte monitor tak, aby vrch obrazovky bol na úrovni očí alebo trochu pod ňou. Monitor umiestnite do pohodlnej pozorovacej vzdialenosti, zvyčajne 51 až 61 cm (20 až 24 in.) a dajte ho tak, aby ste naň videli bez toho, aby ste sa museli nakláňať.

**Poznámka:** Ak váš monitor váži viac ako 45.4 Kg (100 libier), nedávajte ho navrch počítača typu desktop.

## Odlesk a osvetlenie

Monitor umiestnite tak, aby ste minimalizovali odlesk a odrazy zo stropných svietidiel, okien a ostatných svetelných zdrojov. Ak to je možné, monitor umiestnite do pravého uhla s oknami a inými svetelnými zdrojmi. Zredukujte stropné osvetlenie a ak je potrebné, vypnite svetlá alebo použite žiarovky s menším výkonom. Ak inštalujete monitor blízko okna, na zastavenie slnečného svetla použite žalúzie alebo rolety. Pri zmene osvetlenia miestnosti počas dňa budete možno musieť nastaviť jas a kontrast pomocou ovládacích prvkov na vašom monitore.

Kde nie je nemožné vyhnúť sa odrazom alebo nastaviť osvetlenie, na obrazovku umiestnite protiodleskový filter. Tieto filtre môžu ovplyvniť čírosť obrazu na obrazovke; skúste ich len vtedy, ak ste vyčerпали ostatné metódy na zníženie odlesku.

Prašný povrch predstavuje problémy, spojené s odleskom. Nezabudnite periodicky čistiť svoju obrazovku monitora pomocou mäkkej látky, navlhčenej tekutým čistiacim prostriedkom na sklo, ktorý nepoškriabe.

## **Cirkulácia vzduchu**

Váš počítač a monitor produkujú teplo. Počítač má ventilátor, ktorý fúka čerstvý vzduch dnu a horúci vzduch vyfukuje von. Monitor umožňuje horúcemu vzduchu odísť cez vetracie otvory. Zablokovanie týchto vzduchových otvorov môže spôsobiť prehriatie a môže mať za následok poruchu alebo poškodenie. Počítač a monitor umiestnite tak, aby vzduchové otvory nič neblokovalo; zvyčajne je postačujúci priestor 51 mm (2 in). Zároveň zaistíte, aby odvádzaný vzduch nefúkal na niekoho iného.

## **Elektrické zásuvky a dĺžky káblov**

Konečné umiestnenie vášho počítača môže ovplyvniť poloha elektrických zásuviek, dĺžka napájacích káblov a káblov, ktoré sa pripájajú do monitora, tlačiarne a ostatných zariadení.

Keď usporadúvate svoj pracovný priestor:

- Vyhnite sa používaniu predlžovacích káblov. Ak to je možné, napájací kábel počítača zastrčte vždy priamo do elektrickej zásuvky.
- Napájacie a ani ostatné káble neumiestňujte do priestoru, ktorým sa chodí, ani do priestorov, kde by sa o ne dalo náhodne zakopnúť.

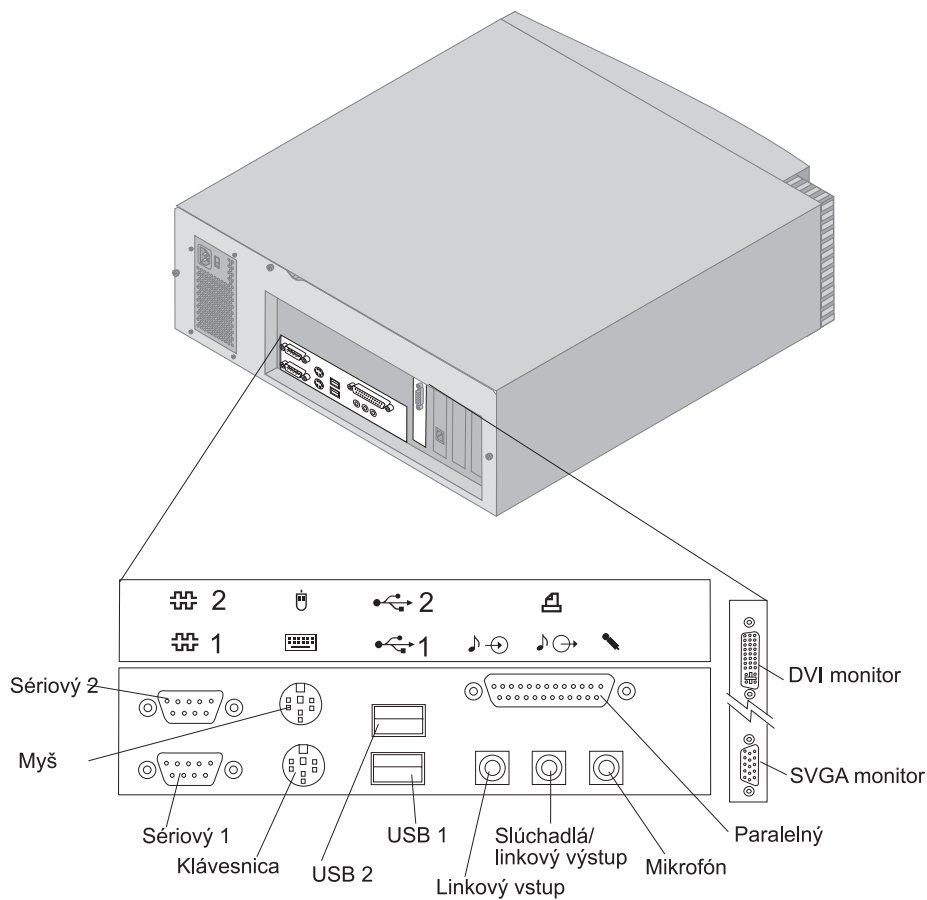
Viac informácií o napájacích kábloch nájdete v “Poznámka k napájacím káblom” na strane 161.

## Prípojenie káblov a nastavenie prepínačov

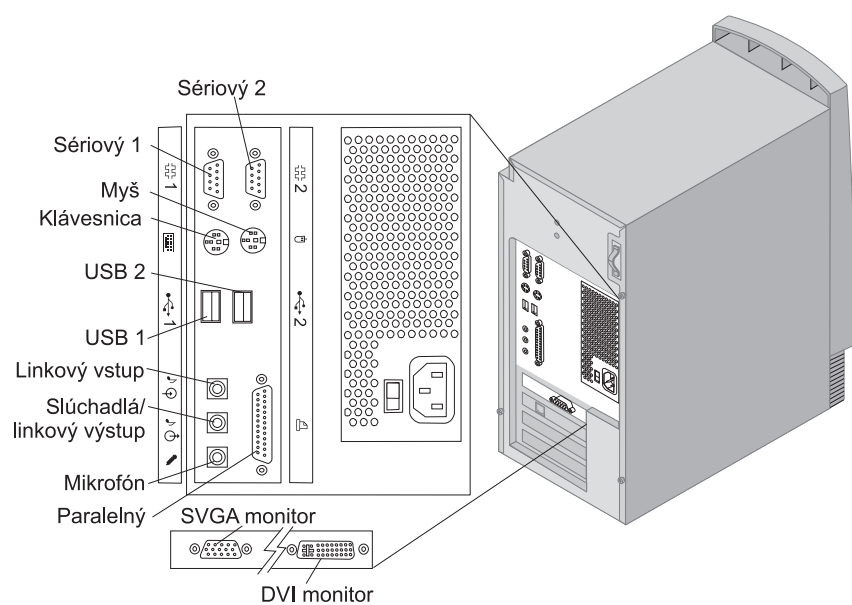
Táto časť znázorňuje umiestnenie konektorov na zadnej strane vášho počítača. Nemusíte mať všetky zobrazené konektory.

### Prípojenie do modelu desktop

Konektor pre monitor Digital Visual Interface (DVI) na adaptéri AGP (niektoré modely)



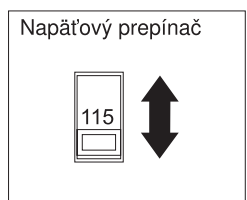
## Pripojenie do modelu tower



## Nastavenie prepínača pre výber napätia

Skontrolujte polohu prepínača napätia. Ak to je potrebné, na presun prepínača použite guľôčkové pero.

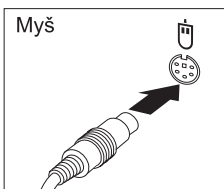
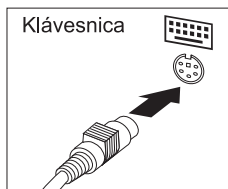
- Ak je napätový rozsah 90–137 V striedavého prúdu, nastavte prepínač napätia na 115 V.
- Ak je napätový rozsah 180–265 V striedavého prúdu, nastavte prepínač napätia na 230 V.



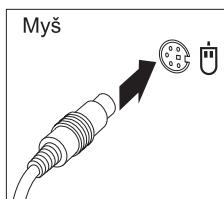
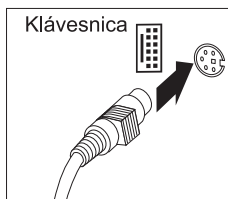
## Pripojenie káblov

Konektory na zadnej strane počítača majú farebne kódované ikony, ktoré vám pomôžu správne pripojiť káble. Na pripojenie káblov použite nasledovné kroky:

1. Kábel klávesnice pripojte do sivého konektora klávesnice a kábel myši do zeleného konektora myši.



Desktop



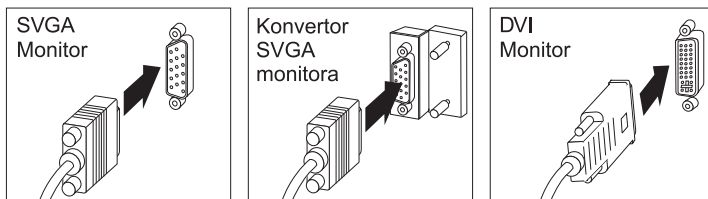
Tower



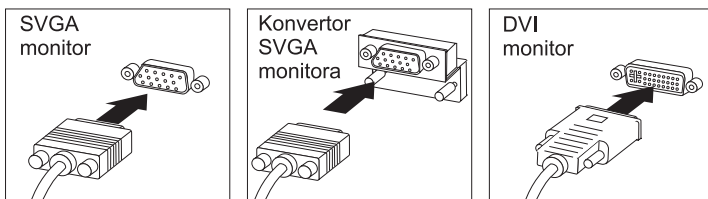
**Poznámka:** Ak je váš počítač dodaný s Windows NT Workstation a s myšou ScrollPoint™, pri prvom spustení vášho počítača bude vaša myš fungovať, ale funkcia ScrollPoint fungovať nemusí. Aby ste aktivovali funkciu ScrollPoint, musíte vypnúť a nanovo spustiť svoj počítač.

2. Kábel monitora pripojte do monitora (ak ešte nie je pripojený) a potom do konektora pre monitor a upevnite upevňovacie skrutky.

**Poznámka:** Ak má váš počítač konvertor pre monitor SVGA, môže už byť zapojený a môže vyzeráť inak ako ten, ktorý je zobrazený.



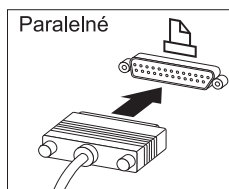
Desktop



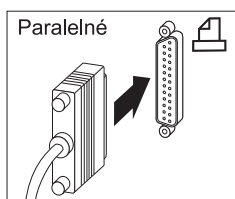
Tower

3. Pripojte všetky dodatočné zariadenia, ktoré máte.

- Ľubovoľnú tlačiareň alebo paralelné zariadenie

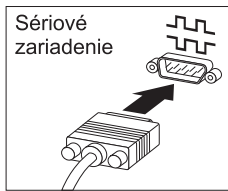


Desktop

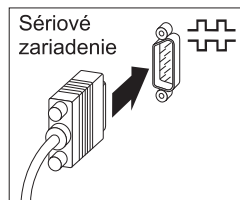


Tower

- Ľubovoľné sériové zariadenie alebo externý modem

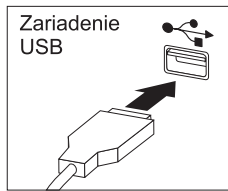


Desktop

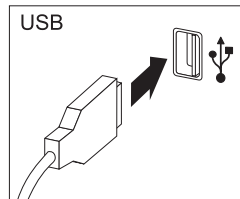


Tower

- Ľubovoľné zariadenie USB (Universal Serial Bus).

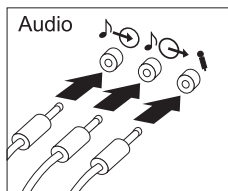


Desktop

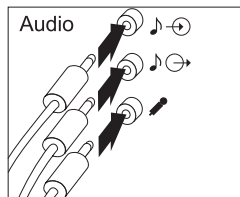


Tower

- Ľubovoľné dodatočné zariadenia, ako sú reproduktory, mikrofóny alebo slúchadlá.

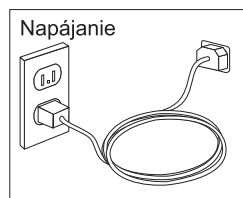


Desktop



Tower

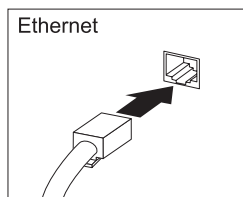
- Napájací kábel pripojte do napájacieho konektora. Ak je napájací konektor zakrytý nálepkou, odstráňte ju. Najprv pripojte napájacie káble do počítača, monitora a ostatných zariadení, až potom zastrčte tieto káble do správne uzemnených elektrických zásuviek.



**Dôležité:**

- Pri prvom zapojení napájacieho kábla sa počítač na niekoľko sekúnd zapne, potom sa vypne. Je to normálne.
- V niektorých prípadoch sa počítač nemusí vypnúť ihneď po stlačení sieťového vypínača. V tomto prípade držte stlačený sieťový vypínač, až kým sa počítač nevypne.

- Zapojte konektor telefónnej linky (pre modely s modemom).
- Ak je váš počítač dodaný s ethernetovým adaptérom, pripojte ethernetový kábel.



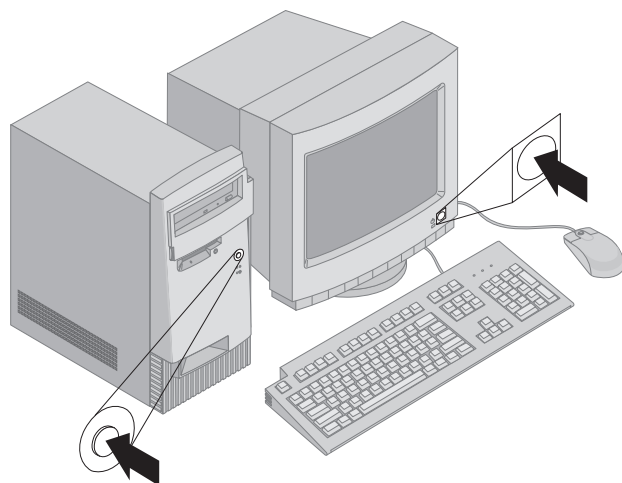
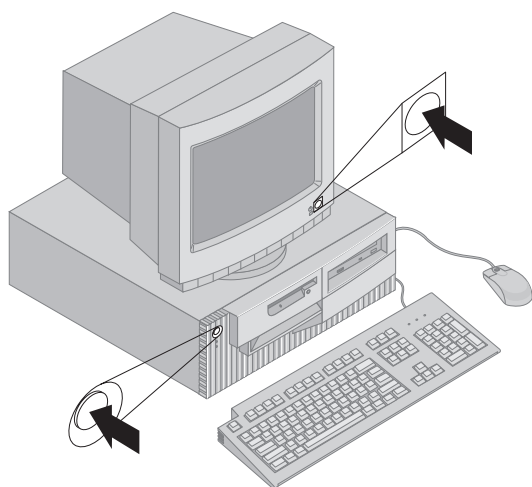
**Dôležité**

Aby sa vyhovelo limitom FCC triedy A, pre prevádzku systému sa musí používať ethernetový kábel Kategórie 5.

---

## Zapnutie

Najprv zapnite monitor a ostatné externé zariadenia; stlačte a pustite sieťový vypínač počítača. Pozrite si dolnú ilustráciu, kde je znázornený sieťový vypínač pre monitor a počítač. Kým počítač vykonáva krátky vlastný test, vidíte obrazovku s logom. Po úspešnom dokončení tejto úlohy obrazovka s logom zmizne, zavedie sa BIOS a softvér (pri modeloch s predinštalovaným softvérom).



**Poznámka:** Ak sa vám zdá, že je niekde problém, pozrite si Kapitola 6, “Odstraňovanie problémov” na strane 101.

---

## Dokončenie inštalácie

Nájdite identifikačné čísla (sériové číslo a model/typ) a tieto informácie zaznačte v časti Príloha B, "Záznamy o počítači" na strane 141.

Pozrite si "Súvisiace informácie" na strane xv v prednej časti tejto knihy, kde sú zdroje iných informácií o vašom počítači. Informácie o predinštalovanom softvéri v IBM nájdete v *O vašom softvéri* z vášho balíka aplikácií. Dodatočné programy a ovládače zariadení sú na *Product Recovery CD* a v niektorých prípadoch na iných CD a disketách.

## Inštalácia vášho vlastného operačného systému

Ak je váš počítač dodaný s predinštalovaným softvérom, ale vy sa rozhodnete nainštalovať svoj vlastný operačný systém, po inštalácii operačného systému určite nainštalujte ovládače zariadení. Ovládače zariadení sú poskytnuté na *Product Recovery CD* a sú tiež dostupné na <http://www.ibm.com/pc/support/> na World Wide Web. Inštalčné inštrukcie sú dodané s médiami alebo v súboroch README na disketách alebo CD.

## Počítače bez predinštalovaného softvéru

Ak bol váš počítač dodaný bez predinštalovaného operačného systému, ovládače zariadení sú dostupné na *Device Driver and IBM Enhanced Diagnostics CD*, ktoré je dodané s vaším počítačom. Toto CD obsahuje súbor README, ktorý obsahuje informácie o používaní *Device Driver and IBM Enhanced Diagnostics CD* na obnovenie alebo inštaláciu ovládačov zariadení. Ak si chcete prezrieť alebo vytlačiť súbor README, musíte naň pristúpiť cez svoj operačný systém.

Ak si chcete prezrieť súbor README, spravte nasledovné:

1. Vyberte *Device Driver and IBM Enhanced Diagnostics CD* z jednotky CD-ROM.
2. Reštartujte svoj počítač a operačný systém.
3. Vložte *Device Driver and IBM Enhanced Diagnostics CD* do svojej jednotky CD-ROM.
4. Zobrazte si adresárovú štruktúru CD pomocou programu na správu súborov, ako je Microsoft Windows Explorer alebo príkaz `dir` z DOS.
5. Kliknite dvakrát na README.TXT alebo na prezretie súboru použite textový editor.



---

## Kapitola 3. Prevádzkovanie a starostlivosť o váš počítač

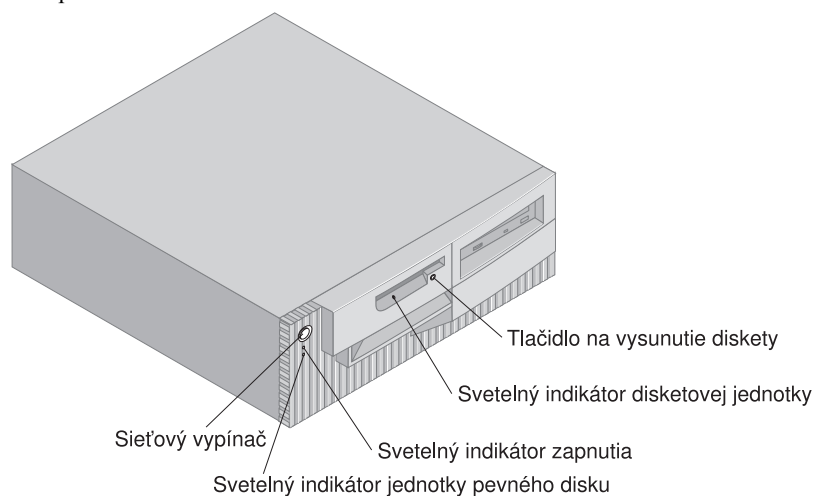
Táto kapitola poskytuje informácie, ktoré vám pomôžu pri každodennom používaní vášho počítača.

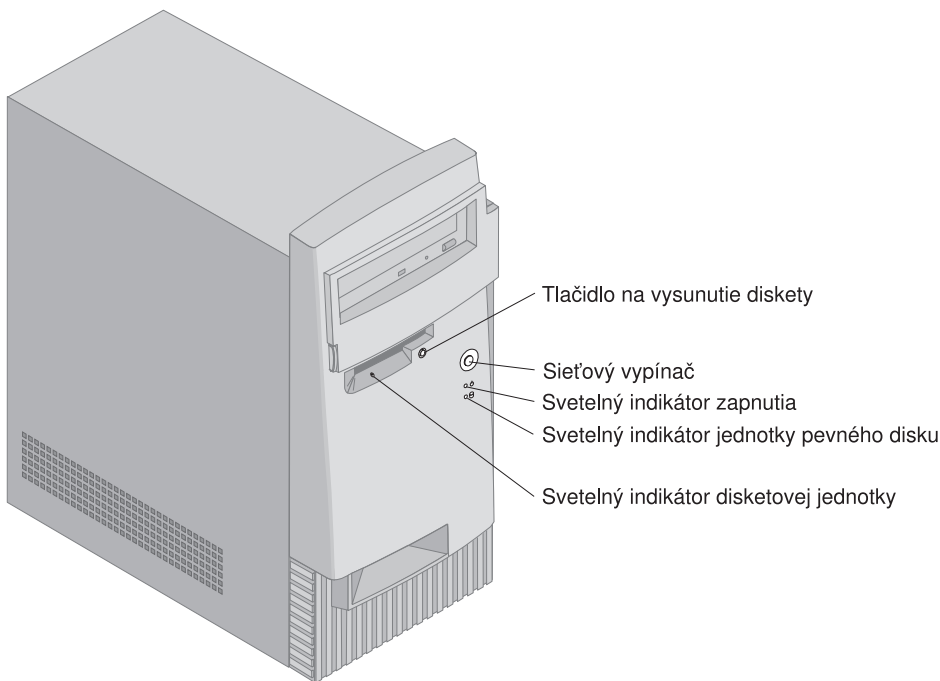
---

### Ovládacie prvky a stavové indikátory

Každé tlačidlo na prednej strane vášho počítača je ovládací prvok, ktorý vám umožňuje vykonať určitú funkciu, ako napríklad zapnutie počítača. Svetielka sú stavové indikátory, ktoré vám oznamujú, kedy sa používa určité zariadenie, ako napríklad disketová jednotka.

Nasledujúca ilustrácia zobrazuje ovládacie prvky a stavové indikátory modelov typu desktop a tower.





Nasledujúci zoznam popisuje ovládacie prvky a stavové indikátory vášho počítača.

- **Sieťový vypínač:** Tento vypínač stlačte vtedy, ak chcete spustiť alebo vypnúť svoj počítač. Ak svieti indikátor používania jednotky pevného disku alebo pevnej jednotky, počítač nevypínajte.

**Poznámka:** Sieťový vypínač normálne funguje na jeden dotyk. Avšak v niektorých prípadoch sa počítač nemusí vypnúť okamžite. Ak sa to stane, držte stlačený sieťový vypínač približne 5 sekúnd a počítač sa vypne.

- **Indikátor zapnutia:** Tento stavový indikátor svieti vtedy, keď zapnete svoj počítač.
- **Svetelný indikátor jednotky pevného disku:** Keď svieti tento indikátor, znamená to, že hlavičky jednotky pevného disku sa presúvajú, alebo že váš počítač číta alebo zapisuje na pevný disk.
- **Tlačidlo na vysunutie diskety:** Ak chcete vybrať disketu z jednotky, stlačte toto tlačidlo.
- **Svetelný indikátor disketovej jednotky:** Keď svieti tento indikátor, znamená to, že hlavičky disketovej jednotky sa presúvajú, alebo že váš počítač číta alebo zapisuje na disketovú jednotku.

**Poznámka:** Ak má váš počítač predinštalovanú jednotku CD-ROM, pozrite si “Používanie jednotiek CD-ROM, CD-RW alebo DVD” na strane 26,



kde nájdete informácie o ovládacích prvkoch a stavových indikátoroch.

---

## Spustenie vášho počítača

Čo uvidíte a budete počuť pri spustení vášho počítača, závisí na nastaveniach v ponuke Start Options programu Configuration/Setup Utility. Štandardné nastavenia sú **Power On Status Disabled** a **Power On Self Test Quick**.

**Poznámka:** Iné výbery tiež môžu zmeniť to, čo sa zobrazí pri spustení počítača.

Čo sa stane pri zapnutí vášho počítača v štandardnom režime, je krátko popísané v nasledovnom:

**Poznámka:** Nasledovné obrazovky alebo správy sa môžu zobrazit' len na veľmi krátky okamih.

1. Objaví sa logo IBM.
2. Objavia sa nasledovné správy:  
Press F12 to boot from the network  
Press F1 for Configuration/Setup
3. Ak sa počas POST zistia nejaké chyby, zobrazia sa o nich správy.
4. Ak máte nastavené heslo pri spustení, na obrazovke sa objaví výzva na jeho zadanie. Ak ste nastavili heslo pri spustení aj heslo správcu, vo výzve na zadanie hesla môžete napísať jedno z hesiel. Keď napíšete svoje heslo a stlačíte Enter, zobrazí sa prvá obrazovka vášho operačného systému alebo aplikačného programu.
5. Ak sa zmenila hardvérová konfigurácia alebo sa zistila chyba, po stlačení Enter sa môže zobrazit' ponuka programu Configuration/Setup Utility.

Viac informácií nájdete v "POST (Power-on self-test)" na strane 102.

Ak je **Power On Status** nastavené na *Enabled* a vstavaný test pri spustení (POST) sa dokončí bez zistenia problému, ozve sa jedno pípnutie. Ak POST zistí problém po spustení vášho počítača, ozve sa viac pípnutí alebo žiadne pípnutie. Vo väčšine prípadov sa v hornom ľavom rohu obrazovky objaví kód chyby a v niektorých prípadoch sa vedľa tohto kódu zobrazí popis chyby. Obrazovka niekedy zobrazí viac kódov chýb a popisov. Zapište si všetky čísla kódov chýb a popisy.

Ak je **Power On Self Test** nastavené na *Enhanced*, v ľavom hornom rohu obrazovky sa zobrazujú číslice, zobrazujúce množstvo testovanej pamäte, až kým sa nedosiahne celkové množstvo pamäte v systéme. Výzva na spustenie rýchleho POST alebo na prístup do programu Configuration/Setup Utility je zobrazená v dolnom ľavom rohu obrazovky.

---

## Vypínanie

Keď ste pripravený vypnúť svoj počítač, vykonajte vypínanú procedúru pre váš operačný systém. Zabráňte tak strate neuložených údajov alebo poškodeniu vašich softvérových programov. Inštrukcie nájdete v dokumentácii k vášmu operačnému systému.

---

## Používanie diskiet

V disketovej jednotke vášho počítača môžete používať 3.5-palcové diskety. Nasledovné inštrukcie vám pomôžu používať 3.5-palcové diskety.

## Narábanie s disketami a ich odkladanie

Vnútri ochranného obalu diskety je pružný disk s magneticky citlivým povlakom. Tento disk sa dá poškodiť teplom, prachom, magnetickým poľom alebo dokonca aj odtlačkami prstov. Pri narábaní s disketami a ich odkladaní použite nasledovné pokyny:

- Údaje sú uložené na magnetickom povrchu diskety. Tento povrch je chránený plastovým obalom. Ak je obal diskety poškodený, *nepoužívajte* ju. Poškodená disketa môže poškodiť disketovú jednotku.
- Ochranný posuvný kryt navrchu 3.5-palcovej diskety chráni časť magnetického povrchu. Disketová jednotka odsunie tento kryt, aby mohla z diskety čítať údaje alebo ich na ňu zapisovať. *Neodsúvajte* tento kryt, pretože odtlačky prstov a prach môžu spôsobiť stratu údajov.
- Nikdy sa nedotýkajte samotného magnetického povrchu.
- Diskety nedávajte do blízkosti magnetov alebo zariadení, ktoré generujú silné magnetické pole, ako sú elektrické motory a generátory. Diskety sú citlivé na magnety vo vašich televíznych prijímačoch, telefónoch, reproduktoroch a iných podobných zariadeniach. Magnetické pole môže vymazať údaje na vašich disketách. *Neklad'te* diskety na monitor, ani nepoužívajte magnety na pripevnenie poznámok na váš počítač.
- Diskety neodkladajte na miestach s vysokými teplotami, nízkymi teplotami alebo na priamom slnečnom svetle. Pre 3.5-palcovú disketu sú prijateľné teploty od 4° do 53°C (39° až 127°F). Diskety nenechávajte na horúčave. Plastový obal diskety by sa mohol zdeformovať a poškodiť tak disketu.

## Vkladanie a vyberanie diskiet

Ak chcete vložiť 3.5-palcovú disketu, držte ju nálepkou hore a do jednotky najprv vložte koniec s ochranným posuvným krytom. Zatlačte disketu do disketovej jednotky, až kým disketa nezapadne na svoje miesto a neklikne.

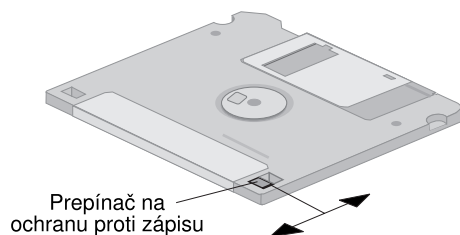
Ak chcete disketu vybrať, stlačte tlačidlo na vysunutie a disketu vytiahnite von z jednotky. Kým svieti indikátor používania, disketu nevyberajte.

## Ochrana diskiet pred zápisom

Môže sa stať, že disketu náhodne naformátujete alebo na ňu neúmyselne zapíšete údaje. Môžu sa prepísať alebo stratiť dôležité informácie. Z tohto dôvodu je vhodné chrániť dôležité diskety pred zápisom. Z diskety s ochranou pred zápisom môžete údaje čítať, ale nemôžete ich vymazať alebo zmeniť.

Väčšina 3.5-palcových diskiet má prepínač na ochranu pred zápisom, ktorý sa môže použiť na ochranu údajov pred ich prepísaním alebo vymazaním z diskety. Ak 3.5-palcová disketa nemá prepínač na ochranu pred zápisom, je trvalo chránená pred zápisom.

Prepínač na ochranu pred zápisom sa nachádza na zadnej strane 3.5-palcových diskiet.



- Ak chcete povoliť zapisovanie na disketu, posuňte prepínač tak, aby bol otvor na ochranu pred zápisom zakrytý.
- Ak chcete zakázať zapisovanie na disketu, posuňte prepínač tak, aby bol otvor na ochranu pred zápisom odokrytý.

Váš počítač má tiež prepínač na systémovej doske, ktorý keď je nastavený na *Enabled*, zabráňuje zapisovaniu na disketu bez ohľadu na polohu prepínača na ochranu pred zápisom na diskete. Pozrite si “Nastavenie prepínača na ochranu diskiet pred zápisom” na strane 78, kde nájdete inštrukcie na nastavenie ochrany diskety pred zápisom na systémovej doske.

---

## Používanie jednotiek CD-ROM, CD-RW alebo DVD

Niektoré modely majú predinštalované jednotky CD-ROM, CD-RW (CD-Rewritable) alebo DVD. Jednotky CD-ROM môžu prehrávať alebo čítať CD, ale nemôžu naň zapisovať informácie. Jednotky CD-RW používajú CD, na ktorých je už záznam, alebo na ktoré sa môže zaznamenávať. Jednotky DVD môžu prehrávať CD, CD-RW a disky DVD. Technológia DVD vám umožňuje ukladať viac údajov ako CD-ROM a CD-RW, preto jednotky DVD používajú médium DVD s možnosťou záznamu. Jednotky CD-ROM a CD-RW používajú štandardné 12 cm (4.75 palcové) CD.

Pri používaní jednotky CD-ROM, CD-RW alebo DVD sa riadte týmito pokynmi:

- Jednotku nedávajte tam, kde je:
  - Vysoká teplota
  - Vysoká vlhkosť
  - Nadmerná prašnosť
  - Nadmerné vibrácie alebo náhle otrasy
  - Naklonený povrch
  - Priame slnečné svetlo
- V jednotkách CD-ROM používajte len CD, na ktorých už je nejaký záznam. CD a CD-RW so záznamom používajte v jednotkách CD-RW. DVD, CD-RW a CD so záznamom používajte v jednotkách DVD. DVD a CD-RW nebudú fungovať v jednotkách CD-ROM. Do jednotky CD-ROM alebo DVD nekladajte žiadne iné predmety iné ako kompaktný disk alebo DVD.
- Pred premiestnením počítača vyberte z jednotky CD.

## Narábanie s CD, CD-RW a DVD

Pri narábaní s CD, CD-RW alebo DVD sa riadte nasledovnými pokynmi:

- Disk držte za jeho okraje. Nedotýkajte sa povrchu strany, ktorá nie je označená.
- Ak chcete odstrániť prach a odtlačky prstov, utrite disk čistou, mäkkou látkou od stredu k obvodu. Čistenie disku v kruhovom smere môže spôsobiť stratu údajov.
- Na disk nepíšte, ani naň nelepte papier.
- Po disku neškriabte a nerobte na ňom značky.
- Disk neumiestňujte ani neodkladajte na priame slnečné svetlo.
- Na čistenie disku nepoužívajte benzín, riedidlá, ani iné čistiace prostriedky.
- Disk nehádzte ani neohýbajte.

## Zavedenie CD, CD-RW alebo DVD

Aby ste zaviedli CD, CD-RW alebo DVD do jednotky:

1. Stlačte tlačidlo na vysunutie. Z jednotky sa vysunie podnos. (Podnos neotvárajte ručne silou.)
2. Disk položte na podnos, označenou stranou hore.
3. Zatvorte podnos stlačením tlačidla na vysunutie alebo jemným zatlačením podnosu smerom dnu. Po zatvorení podnosu sa aktivuje svetelný indikátor na prednej strane jednotky, čo znamená, že jednotka sa používa.
4. Ak chcete disk vybrať, stlačte tlačidlo na vysunutie. Keď sa podnos vysunie, opatrne vyberte disk.
5. Zatvorte podnos stlačením tlačidla na vysunutie alebo jemným zatlačením podnosu smerom dnu.

**Poznámka:** Ak sa pri stlačení tlačidla na vysunutie podnos z jednotky nevysunie, do otvoru pre núdzové vysunutie na prednej strane jednotky CD-ROM vsuňte veľkú spinku na spisy.

### Dôležité

Ak máte nastavený svoj počítač tak, že podnos jednotky CD-ROM je v zvislej polohe, presvedčte sa, že držiace zariadenia CD v podnose sú nastavené tak, aby po zatvorení podnosu držali CD na mieste. (V jednotkách CD-ROM sa používa niekoľko odlišných typov držiacich zariadení. Pri niektorých budete musieť pootočiť alebo povytiahnuť dve alebo viac úchytiak. Ostatné typy používajú drôtený pridržiavač, ktorý treba vložiť do jednotky, aby držala CD na jeho mieste.)

---

## Funkcie správy systému

Táto časť popisuje funkcie, ktoré umožňujú správcovi siete alebo súborovému serveru vzdialene spravovať a riadiť váš počítač. Viac informácií o správe systému nájdete v *Oboznámenie sa s vaším osobným počítačom* (poskytnutom na *Software Selections CD*, dodanom s vaším počítačom).

Nástroje IBM Universal Manageability zjednodušujú a automatizujú správu systémov PC a podporujú úlohy, ako je použitie a sledovanie počítačového vybavenia. Tieto najmodernejšie nástroje pre PC sú dostupné pre osobné počítače IBM bez ďalších poplatkov, čím pomáhajú redukovat' celkové náklady na vlastníctvo vašich PC, zapojených do siete a umožňujú vám použiť vitálne prostriedky spoločnosti na dôležité obchodné aktivity. Viac informácií získate na <http://www.ibm.com/pc/us/software/sysmgmt> na World Wide Web.

## Wake on LAN

Funkcia Wake on LAN vyžaduje sieťovú kartu s podporou Wake on LAN.

Správca siete môže použiť túto funkciu na zapnutie vášho počítača zo vzdialeného miesta. Keď sa Wake on LAN používa v spojení so softvérom na riadenie siete, ako je Netfinity Manager™ (dostupný na World Wide Web), veľa typov funkcií, ako sú prenosy údajov, aktualizácie softvéru, aktualizácie POST alebo BIOS vášho počítača, sa môže spustiť vzdialene. Viac detailov nájdete v dokumentácii, ktorá je dodaná s vašim ethernetovým adaptérom.

**Poznámka:** Ak je napájací kábel počítača zastrčený do ochrany pred kolísaním, uistite sa, že keď vypínate napájanie, používate sieťový vypínač počítača, nie vypínač ochrany pred kolísaním. V opačnom prípade nebude funkcia Wake on LAN fungovať.

## Alert on LAN

Váš počítač podporuje technológiu Alert on LAN. Technológia Alert on LAN umožňuje upozornenie na zmeny v počítačovom systéme, aj keď je počítač vypnutý. Pomocou technológii DMI (Desktop Management Interface) a Wake on LAN, Alert on LAN pomáha riadiť a monitorovať hardvérové a softvérové prostriedky vášho počítača.

Alert on LAN vygeneruje upozornenia pri zlyhaní POST počas pokusu o Wake on LAN alebo pri odpojení počítača zo siete alebo pri odpojení z elektrickej zásuvky. Alert on LAN môže byť integrovaný so softvérom na riadenie siete, ako je LANClient Control Manager™ a IBM Netfinity Manager.

## Remote Program Load alebo Dynamic Host Configuration Protocol

Ak je váš počítač dodaný s ethernetovým adaptérom, správca siete môže na riadenie vášho počítača použiť Remote Program Load (RPL) alebo Dynamic Host Configuration Protocol (DHCP). Ak použijete RPL v spojení so softvérom, ako je IBM LANClient Control Manager, môžete použiť funkciu, nazývanú *Hybridné RPL*, ktorá na pevný disk nainštaluje hybridné obrazy (alebo súbory). Pri každom spustení počítača zo siete potom LANClient Control Manager rozpozná váš počítač ako klienta Hybridného RPL a na pevný disk vášho počítača sa zavedie *samozavádzací* program. Tento samozavádzací program je malý, preto pomáha zabráňovať preťaženiu siete. Hybridné RPL zabráňuje sieťovej prevádzke, spojenej so štandardným RPL.

## Remote Administration

Správca siete môže použiť túto funkciu na vzdialenú aktualizáciu POST a BIOS vo vašom počítači. Aby ste mohli používať túto funkciu, potrebujete softvér na riadenie siete, ako je LANClient Control Manager. Informácie o konfigurácii nájdete v “Nastavenie vzdialenej správy” na strane 50.

## LANClient Control Manager (LCCM)

LANClient Control Manager (LCCM) je grafický, na serveri založený program, ktorý pomáha pri rozmiestňovaní systémov tým, že umožňuje neobsluhovanú inštaláciu operačných systémov, úplných softvérových obrazov, ovládačov zariadení a aktualizácií BIOS na systémoch. Keď sa používa s Wake on LAN, LCCM môže vzdialene spustiť váš počítač z vypnutého stavu, čo znamená, že toto všetko sa môže spraviť počas doby, kým sa váš systém nepoužíva. Keď si zakúpite IBM PC, LCCM je dostupný na stiahnutie bez ďalších poplatkov (okrem poplatkov za prístup do Internetu).

Viac informácií alebo stiahnutie tohto softvéru je k dispozícii na <http://www.ibm.com/pc/us/desktop/lccm> na World Wide Web.

## System Migration Assistant

System Migration Assistant (SMA) poskytuje funkčnosť, podobnú sprievodcom, ktorá pomáha správcovi vzdialene prenášať konfigurácie, nastavenia profilov, ovládače tlačiarne a súbory z osobného počítača IBM alebo non-IBM do podporovaných systémov IBM. Ak ste si zakúpili IBM PC, SMA je dostupný na stiahnutie bez ďalších poplatkov (okrem poplatkov za prístup do Internetu).

Viac informácií alebo stiahnutie tohto softvéru je k dispozícii na adrese <http://www.ibm.com/pc/us/software/sysmgmt/products/sma> na World Wide Web.

## Desktop Management Interface

Desktop Management Interface (DMI) poskytuje metódu pre získavanie informácií o hardvéri a softvéri vo vašom počítači. V sieťovom prostredí môžu správcovia siete používať DMI na vzdialené monitorovanie a riadenie vášho počítača. Viac informácií o DMI nájdete v *Oboznámenie sa s vaším osobným počítačom* (poskytnutom na *Software Selections CD*, dodanom s vaším počítačom).

## Wake on Ring

Funkcia Wake on Ring sa môže použiť na zapnutie vášho počítača, keď modem s podporou Wake on Ring prijme volanie z telefónnej linky, do ktorej je pripojený. Túto funkciu môžete nakonfigurovať pomocou programu Configuration/Setup Utility.

---

## Používanie bezpečnostných funkcií

Ako pomoc pri ochrane hardvéru vášho počítača a softvéru môžete použiť tu spomenuté bezpečnostné funkcie.

### Používanie očka pre visáciu zámku

Niektoré modely sú dodané so vstavaným očkom pre visáciu zámku. Toto očko použijete na zamknutie krytu k vášmu počítaču pomocou visacej zámky.

### Používanie bezpečnostnej U-závory

Pomocou voliteľnej bezpečnostnej U-závory a oceľového kábla môžete pripevniť svoj počítač k stolu alebo inému pevnému telesu. Pomáha to chrániť pred krádežou. Inštrukcie k inštalácii bezpečnostnej U-závory nájdete v “Inštalácia bezpečnostnej U-závory” na strane 93.

### Prepínač na ochranu diskiet pred zápisom

Aby ste zabránili krádeži softvéru alebo údajov, na systémovej doske môžete nastaviť prepínač na ochranu diskiet pred zápisom, čím zabránite zapisovaniu údajov na diskety. Inštrukcie k nastaveniu tohto prepínača nájdete v “Nastavenie prepínača na ochranu diskiet pred zápisom” na strane 78.

### Jednotka pevného disku typu SMART III

Váš počítač je dodaný s jednotkou pevného disku SMART III (Self-Monitoring, Analysis, and Reporting Technology), ktorý umožňuje hlásenie možných chýb pevného disku. Ak sa zistí chyba, na obrazovku počítača sa pošle varovná správa, kompatibilná s DMI, a ak je počítač v sieti, pošle sa aj na konzolu správcu. Keď sa zistí chyba, môže sa spraviť záloha údajov na pevnom disku a jednotka sa môže vymeniť.



## Ochrana pred vírusmi

Váš počítač má vstavanú ochranu pred vírusmi, ktorá sa môže aktivovať cez program Configuration/Setup Utility. Okrem toho, na IBM *Software Selections CD* sa nachádza Norton AntiVirus for IBM. Ďalšie informácie o Norton AntiVirus for IBM alebo inom softvérovom produkte nájdete v *O vašom softvéri*.

## Zamknutie klávesnice

Klávesnicu môžete zamknúť, aby ju ostatní nemohli používať. Aby ste mohli zamknúť klávesnicu, musíte nastaviť heslo pri spustení. Keď je nastavené heslo pri spustení a chcete odomknúť klávesnicu, musíte zadať správne heslo. Funkciu hesla pri spustení môžete aktivovať v programe Configuration/Setup Utility. Viac informácií nájdete v “Používanie hesla pri spustení (power-on password)” na strane 42.

Niektoré operačné systémy majú funkciu uzamknutia klávesnice a myši. Pozrite si dokumentáciu, dodanú s vašim operačným systémom, kde nájdete viac informácií.

## Dodatočné bezpečnostné funkcie PC 300PL 6565

Ak máte PC 300PL 6565, váš počítač obsahuje niekoľko bezpečnostných funkcií. K týmto funkciám patrí rozšírená bezpečnosť (Enhanced Security), detektor narušenia šasi, zámok krytu a kľúče pre šasi počítača a bezpečnostné riešenia od IBM, ktoré chránia vaše elektronické transakcie.

### Rozšírená bezpečnosť

Rozšírená bezpečnosť je poskytnutá v PC 300PL 6565 na dodatočnú ochranu vášho hesla správcu a spúšťacej postupnosti. Ak povolíte rozšírenú bezpečnosť, vaše heslo správcu a spúšťacia postupnosť je uložená v chránenom stálom bezpečnom module EEPROM, ktorý je oddelený od pamäte CMOS a modulu EEPROM, ktorý uchováva systémové programy. Keď je vaše heslo správcu a spúšťacia postupnosť chránená rozšírenou bezpečnosťou, zostanú neporušené aj pri vybití batérie vo vašom počítači alebo ak ju niekto vyberie. Viac informácií nájdete v “Používanie rozšírenej bezpečnosti” na strane 48.

### Zámok krytu

Zámok krytu je vstavaný do šasi počítača PC 300PL 6565, aby zabráňoval odmontovaniu krytu. Zámok krytu je dodaný s dvoma rovnakými kľúčmi.

### **Dôležité**

Visačka, pripevnená ku kľúčom, obsahuje sériové číslo kľúčov a adresu výrobcu kľúča. Kódové číslo kľúča, adresu a telefónne číslo výrobcu si zaznačte na miesto, poskytnuté v Príloha B, "Záznamy o počítači" na strane 141.

Zámočníci nie sú oprávnení robiť duplikáty kľúčov od zámkov krytov. Ak potrebujete objednať náhradné kľúče, budete tieto dôležité informácie potrebovať.

### **Detektor narušenia šasi**

Detektor narušenia šasi vnútri PC 300PL 6565 upozorní správcu systému, ak sa odmontuje kryt počítača. Tento detektor sa aktivuje po nastavení hesla správcu v programe Configuration/Setup Utility.

Ak sa po nastavení hesla odmontuje kryt počítača, pri najbližšom zapnutí počítača sa zobrazí na obrazovke počítača chybová správa POST (176). Ak detektor narušenia šasi zistí, že kryt bol odmontovaný, pred spustením počítača musíte najprv zadať správne heslo správcu. Informácie o nastavení hesiel nájdete v "Používanie hesla správcu (administrator password)" na strane 45.

### **Funkcia Asset ID**

V PC 300PL 6565 je nainštalovaná funkcia Asset ID.

Pri Asset ID môžete pristupovať k informáciám o vašom počítači pomocou zariadenia, pracujúceho s rádiovými frekvenciami a antény, pripojenej v prednej časti vášho počítača. Informácie o vašom počítači, vrátane konfiguračných údajov a sériových číslach kľúčových komponentov, sú uložené v module EEPROM na systémovej doske. Tiež obsahuje prázdne polia, ktoré môžete použiť na zaznamenanie špecifických informácií o vašom počítači podľa vlastného uváženia. (Asset ID je určené len na použitie so zariadením, používajúcim rádiové frekvencie, vyhovujúcim Radiačným limitom RF od ANSI/IEEE C95.1 z 1991.)

Najnovšie informácie o bezpečnostných funkciách osobného počítača nájdete na stránke podpory IBM na <http://www.ibm.com/pc/ww/ibmpc/security/index.html> na World Wide Web. Najnovšie informácie o bezpečnostných funkciách IntelliStation nájdete na stránke podpory IBM na <http://www.ibm.com/pc/ww/intellistation/security/index.html> na World Wide Web.

## Bezpečnostné riešenia od IBM

PC 300PL 6565 obsahuje bezpečnostné riešenia od IBM. Bezpečnostné riešenia od IBM vám pomáhajú robiť vaše elektronické obchodné transakcie bezpečnejšími. Integrovaný bezpečnostný čip, nazývaný *IBM Embedded Security Chip* (vstavaný bezpečnostný čip), dáva vášmu počítaču funkčnosť karty SmartCard bez ďalších nákladov. Bezpečnostné riešenia IBM tiež obsahujú softvér User Verification Manager, ktorý pomáha riadiť autentifikáciu, preto len rozhodnete, kto má prístup na komponenty vášho systému.

---

## Používanie video zariadení

Váš počítač má video adaptér predinštalovaný v slote AGP. Niektoré modely sú dodané s adaptérom SVGA (super video graphics array), pričom ostatné sú dodané s adaptérom DVI (*Digital Video Interactive*). Adaptér DVI tiež bude podporovať monitor SVGA, ak sa na výstupný konektor pripojí konvertor. Každý z týchto video adaptérov podporuje množstvo *video režimov*. Video režimy sú odlišné kombinácie rozlíšenia, obnovovacej frekvencie a farieb, definované video štandardom pre zobrazovanie textu alebo grafiky. Viac informácií o video režimoch nájdete v *Oboznámenie sa s vaším osobným počítačom* (nachádza sa na *Software Selections CD*, dodanom s vaším počítačom).

## Ovládače video zariadenia

Aby ste získali všetky výhody grafického adaptéra vo vašom počítači, niektoré operačné systémy a aplikačné programy vyžadujú softvér, známy ako ovládače video zariadení. Tieto ovládače zariadení poskytujú vyššiu rýchlosť, vyššie rozlíšenie, viac farieb a obraz bez blikania.

Ovládače zariadenia pre grafický adaptér a súbor README s inštrukciami pre inštaláciu ovládačov zariadenia sú na *Product Recovery CD* alebo *Device Driver and IBM Enhanced Diagnostics CD*, dodanom s vaším počítačom. Ak má váš počítač predinštalovaný softvér v IBM, ovládače video zariadení sú už nainštalované na pevnom disku. Inštrukcie na inštaláciu ovládačov zariadenia môžete použiť vtedy, ak potrebujete preinštalovať ovládače zariadenia alebo ak potrebujete viac informácií o získaní a inštalácii aktualizovaných ovládačov zariadenia.

Pozrite si Kapitola 7, “Získavanie pomoci, služieb a informácií” na strane 129, kde nájdete viac informácií.

## Zmena nastavení monitora

Aby ste získali na svojej obrazovke čo najlepší možný obraz a znížili blikanie, možno budete musieť prestaviť rozlíšenie a obnovovaciu frekvenciu svojho monitora. Nastavenie monitora si môžete prezrieť a zmeniť cez ovládací panel vášho operačného systému. Pozrite si dokumentáciu operačného systému, aby ste získali ďalšie informácie o nastavení monitora.

### Upozornenie

Pred zmenou ľubovoľných nastavení monitora si určite prezrite informácie, dodané s vaším monitorom. Použitie rozlíšenia alebo obnovovacej frekvencie, ktoré nie sú podporované vaším monitorom, môže spôsobiť nečitateľnosť obrazu a mohlo by poškodiť monitor. Informácie, dodané s vaším monitorom, zvyčajne obsahujú rozlíšenia a obnovovacie frekvencie, ktoré podporuje daný monitor. Ak potrebujete dodatočné informácie, spojte sa s výrobcom monitora.

Aby ste minimalizovali blikanie a chvenie obrazu, nastavte svoj monitor na najvyššiu neprekľadanú obnovovaciu frekvenciu, ktorú podporuje monitor. Ak váš monitor vyhovuje štandardu VESA Display Data Channel (DDC), je už možno nastavený na najvyššiu obnovovaciu frekvenciu, ktorú môže podporovať monitor a video radič. Ak si nie ste istí, či váš monitor vyhovuje DDC, pozrite si dokumentáciu, dodanú s monitorom.

---

## Používanie audio zariadení

Váš počítač má integrovaný audio radič, ktorý podporuje aplikácie pre Sound Blaster a je kompatibilný s Microsoft Windows Sound System. Tieto modely tiež majú jeden interný reproduktor a tri audio konektory. Audio radič vám umožňuje zaznamenávať a prehrávať zvuk a hudbu a používať zvuk v multimediálnych aplikáciách. Do konektora pre linkový výstup môžete voliteľne pripojiť stereo reproduktory, aby ste získali lepší zvuk z multimediálnych aplikácií.

Audio konektory vo vašom počítači sú 3.5 mm (1/8-in.) mini-jacky. Nasleduje popis konektorov. (Umiestnenie konektorov si pozrite v “Pripojenie do modelu desktop” na strane 12 alebo v “Pripojenie do modelu tower” na strane 13.)

### Linkový/slúchadlový výstup

Tento konektor sa používa na posielanie zvukových signálov z počítača do externých zariadení, ako sú stereo reproduktory so vstavanými zosilňovačmi, slúchadlá, multimediálne klávesnice alebo konektor audio line-in na stereo systéme.

**Poznámka:** Keď je do slúchadlového konektora na vašom počítači pripojený externý reproduktor, interný reproduktor vo vašom počítači je deaktivovaný.

### **Linkový audio vstup**

Tento konektor sa používa na príjem zvukových signálov z externých zariadení (ako je linkový výstup z audio systému, televízie alebo hudobného nástroja) do zvukového systému počítača.

### **Mikrofón**

Tento konektor sa používa na pripojenie mikrofónu k vášmu počítaču, ak chcete zaznamenať hlas alebo iné zvuky na pevný disk. Tento konektor tiež môže používať so softvérom na rozpoznanie hlasu.

**Poznámka:** Ak počas nahrávania zistíte rušenie alebo spätnú väzbu, skúste znížiť hlasitosť nahrávania mikrofónu.

Procedúry pre zaznamenávanie a prehrávanie zvuku závisia od operačného systému. Informácie a inštrukcie nájdete v dokumentácii k vášmu operačnému systému.

---

## **Aktualizácia systémových programov**

*Systémové programy* sú základnou vrstvou softvéru, vstavaného do vášho počítača. Patrí sem vstavaný test pri spustení (POST), kód základného vstupno/výstupného systému (BIOS) a program Configuration/Setup Utility. POST je množina testov a procedúr, ktoré sa vykonajú pri každom spustení vášho počítača. BIOS je softvérová vrstva, ktorá prekladá inštrukcie z ostatných vrstiev do elektrických signálov, ktorým rozumie hardvér počítača. Na prezretie a zmenu konfigurácie a na nastavenie vášho počítača môžete použiť program Configuration/Setup Utility.

Systémová doska vášho počítača má modul, nazývaný *electrically erasable programmable read-only memory* (EEPROM, elektricky vymazateľná a programovateľná ROM, známy tiež ako *pamäť flash*). POST, BIOS a program Configuration/Setup Utility môžete jednoducho zaktualizovať tak, že spustíte počítač pomocou diskety na aktualizáciu flash alebo pomocou funkcie Remote Administration, ak je povolená. Pozrite si “Nastavenie vzdialenej správy” na strane 50, kde nájdete viac informácií.

Ako súčasť nepretržitej práce na zlepšovaní kvality môže IBM robiť zmeny a vylepšenia systémových programov. Keď sa vydajú aktualizácie, sú dostupné ako stiahnuteľné súbory na World Wide Web. Inštrukcie k používaniu aktualizácií systémových programov sú dostupné v súbore README, zahrnutom v súboroch aktualizácie.

---

## **Starostlivosť o váš počítač**

Tieto pokyny použite na správne narábanie a starostlivosť o váš počítač.

## Základy

Nasleduje niekoľko základných bodov o tom, ako zachovať správnu funkciu vášho počítača:

- Počítač majte v čistom, suchom prostredí. Presvedčte sa, že je na rovnom a pevnom povrchu.
- Navrch monitora nedávajte žiadne predmety, nezakrývajte žiadne otvory v monitore ani v počítači. Tieto otvory umožňujú prúdenie vzduchu, čím zabráňujú prehriatiu vášho počítača a monitora.
- Do blízkosti žiadnej časti vášho počítača nedávajte jedlo ani nápoje. Drobné kúsky jedla a omrvinky môžu spraviť klávesnicu alebo myš nepoužiteľnými.
- Zabráňte tomu, aby sieťové vypínače alebo iné ovládacie prvky boli vlhké. Vlhkosť môže tieto časti poškodiť a spôsobiť elektrickú poruchu.
- Napájací kábel vždy odpojajte uchopením zástrčky, nie kábla.

## Čistenie vášho počítača

Periodické čistenie vášho počítača je dobrý zvyk, ktorý chráni povrchy a zaisťuje bezproblémovú prevádzku.



### **POZOR:**

**Pred čistením počítača a obrazovky monitora určite vypnite počítač aj monitor.**

### **Počítač a klávesnica**

Na čistenie popísaných a pokreslených povrchov počítača používajte len jemné čistiace prostriedky a vlhkú látku.

### **Obrazovka monitora**

Na čistenie povrchu obrazovky monitora nepoužívajte čistiace prostriedky, ktoré by ho mohli poškrabať. Povrch obrazovky sa dá ľahko poškrabať, preto sa ho nedotýkajte perami, ceruzkami a ani gumami.

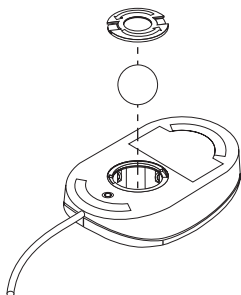
Ak chcete vyčistiť povrch obrazovky, jemne ho utrite mäkkou, suchou látkou alebo na obrazovku fúknite, aby ste odstránili malé a iné voľné čiastočky. Potom použite mäkkú látku, navlhčenú tekutým čistiacim prostriedkom na sklo, ktorý nepoškrabe.

## Myš

Ak sa ukazovateľ na obrazovke neposúva plynule s myšou, možno je potrebné, aby ste vyčistili myš.

Ak chcete vyčistiť svoju myš:

1. Vypnite počítač.
2. Odpojte z počítača kábel myši.
3. Obráťte myš spodnou časťou nahor. Odomknite držiak naspodku myši tak, že ho posuniete v smere, označenom šípkou na tomto držiaku.



4. Otočte myš pravou stranou hore, aby vypadol držiak s guľkou.
5. Guľku umyte v teplej mydlovej vode a utrite ju.
6. Pomocou vlhkej látky vyčistite vonkajšok myši a držiak. Nezapomnite vyčistiť valčeky vnútri myši.
7. Guľku a držiak vložte späť. Zamknite držiak tým, že ho posuniete v opačnom smere, ako znázorňuje šípka.
8. Kábel myši pripojte do počítača.

## Premiestnenie vášho počítača

Pred premiestnením vášho počítača spravte nasledovné.

1. Spravte si zálohu všetkých súborov a údajov z pevného disku.  
Operačné systémy sa môžu odlišovať v spôsobe vykonávania procedúr zálohovania. Informácie o zálohovaní softvéru nájdete v dokumentácii k vášmu operačnému systému.
2. Vyberte z jednotiek všetky médiá (ako sú diskety, kompaktné disky a pásky).
3. Ukončíte svoj operačný systém a vypnite počítač a všetky pripojené zariadenia. Vaša jednotka pevného disku automaticky zaparkuje čítacie/zapisovacie

hlavičky do nedátovej oblasti. Tento proces zabraňuje poškodeniu pevného disku.

4. Odpojte napájacie káble z elektrických zásuviek.
5. Zaznačte si, kam ste pripojili svoje káble na zadnej strane počítača; potom ich odpojte.
6. Ak máte odložené originálne krabice a baliace materiály, použite ich na zabalenie jednotiek. Ak používate odlišné krabice, jednotky odpružte, aby ste zabránili poškodeniu.



---

## Kapitola 4. Používanie programu Configuration/Setup Utility

Program Configuration/Setup Utility je uložený v pamäti EEPROM (electrically erasable programmable read-only memory) vášho počítača. Program Configuration/Setup Utility môžete použiť na prezeranie a zmenu konfiguračných nastavení vášho počítača, bez ohľadu na používaný operačný systém. Avšak nastavenia, ktoré vyberiete vo svojom operačnom systéme, môžu nahradiť podobné nastavenia v programe Configuration/Setup Utility.

---

### Spustenie a používanie programu Configuration/Setup Utility

Program Configuration/Setup Utility sa spustí automaticky, ak sa počas POST zistí zmena v hardvérovej konfigurácii. Počítač zobrazí chybovú správu POST, ktorá začína číslom 162. Pozrite si “POST (Power-on self-test)” na strane 102.

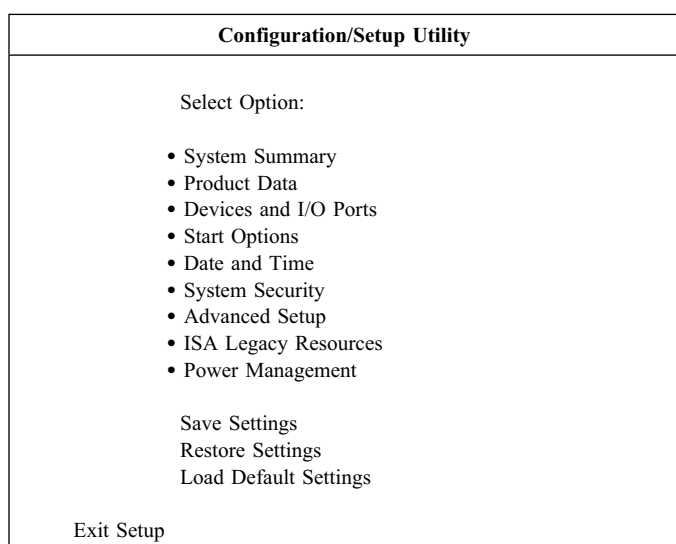
Aby ste spustili program Configuration/Setup Utility:

1. Zapnite svoj počítač. Keď je počas začatia tejto procedúry počítač už zapnutý, musíte vypnúť operačný systém, vypnúť počítač, počkať niekoľko sekúnd, kým nezhasnú všetky indikátory používania a reštartovať svoj počítač. (Na reštartovanie počítača nepoužite Ctrl+Alt+Del.)
2. Keď sa počas spúšťania objaví v dolnom ľavom rohu výzva Configuration/Setup Utility, stlačte F1. (Táto výzva sa objaví na obrazovke len na niekoľko sekúnd. F1 musíte stlačiť rýchlo.)
3. Ak ste *nenastavili* heslo správcu, na obrazovke sa objaví ponuka programu Configuration/Setup Utility. Ak ste nastavili heslo správcu, ponuka programu Configuration/Setup Utility sa neobjaví dovedy, kým nenapíšete heslo správcu a nestlačíte Enter. Ďalšie informácie nájdete v “Používanie hesiel” na strane 42.

**Poznámka:** Ak sa pridal nový systémový hardvér a je pravdivé aspoň jedno z nasledovných tvrdení, ponuka programu Configuration/Setup Utility sa zobrazí pred odovzdaním riadenia operačnému systému.

- Je povolený rozšírený POST.
- Je aktívované heslo pri spustení.
- Je aktívované heslo správcu.

Ponuka, ktorú uvidíte na vašom počítači, sa môže trochu odlišovať od tu zobrazenej ponuky, ale bude pracovať rovnakým spôsobom.



## Prezeranie a zmena nastavení

Ponuka programu Configuration/Setup Utility uvádza položky, ktoré identifikujú témy konfigurácie systému. Vedľa položiek konfiguračnej ponuky môžete vidieť symboly. Vysvetlenie jednotlivých symbolov nájdete v nasledovnej tabuľke.

Symbol	Vysvetlenie
•	Je k dispozícii ďalšia ponuka alebo obrazovka
▶	Spravila sa zmena položky v systémovej konfigurácii alebo program Configuration/Setup Utility zistil chybu a pokúša sa ju opraviť. Za položkou ponuky, ktorá má pri sebe ▶, môže nasledovať ďalšia ponuka.
*	Zistil sa konflikt v systémových prostriedkoch. Pred ukončením programu Configuration/Setup Utility tento problém odstráňte, aby váš počítač fungoval správne.
[ ]	Konfiguračné informácie v ponukách programu Configuration/Setup Utility, ktoré ste zmenili, sú uzatvorené v takýchto zátvorkách. Informácie, ktoré nie sú v zátvorkách, nemôžete zmeniť.

Keď pracujete s ponukou programu Configuration/Setup Utility, musíte používať klávesnicu. Pozrite si nasledovnú tabuľku, kde sú klávesy na vykonanie rôznych úloh.

Klávesy	Funkcia
↑ ↓	Tieto klávesy šípok použite na presúvanie medzi položkami ponuky, až kým nevysvietite požadovanú položku.
← →	Tieto klávesy šípok použite na zobrazenie a prepínanie medzi voľbami pre položku ponuky.
Enter	Tento kláves stlačte vtedy, keď chcete vybrať vysvietenú položku ponuky.
Esc	Tento kláves stlačte vtedy, ak chcete odísť z ponuky alebo po prezretí alebo vykonaní zmien nastavení v ponuke.
+	Tento kláves použite v niektorých ponukách na zvýšenie číselnej hodnoty nastavenia.
-	Tento kláves (alebo kláves mínus alebo pomlčka) použite v niektorých ponukách na zníženie číselnej hodnoty nastavenia.
0-9	Tieto klávesy číslíc použite v niektorých ponukách na zmenu číselnej hodnoty nastavenia.
F1	Tento kláves stlačte na zobrazenie pomoci k vybranej položke ponuky.
F9	Stlačte tento kláves, ak ste zmenili a uložili nastavenie vybranej položky ponuky a chcete obnoviť nastavenie, ktoré bolo aktívne pred vykonaním zmeny.
F10	Tento kláves stlačte vtedy, ak chcete vrátiť nastavenie vybranej položky ponuky na štandardnú hodnotu.

**Poznámka:** Aktívne klávesy sú zobrazené v spodnej časti každej obrazovky; nie všetky z vyššie uvedených klávesov sú aktívne v každej ponuke.

Konfiguračné informácie v ponukách programu Configuration/Setup Utility, ktoré ste zmenili, sú uzatvorené v takýchto zátvorkách [ ]. Informácie, ktoré nie sú v zátvorkách, nemôžete zmeniť.

## Ukončenie programu Configuration/Setup Utility

Keď dokončíte prezeranie alebo zmenu nastavení, stlačte Esc, až kým sa nevrátite do ponuky programu Configuration/Setup Utility. Podľa toho, kde sa nachádzate v programe, aby ste sa vrátili do ponuky Configuration/Setup Utility, budete musieť stlačiť Esc viackrát. Ak chcete uložiť zmeny alebo nastavenia, pred ukončením vyberte **Save Settings**. V opačnom prípade sa vaše zmeny neuložia.

---

## Používanie hesiel

Na zabezpečenie vášho počítača a údajov môžete použiť heslá. Môžete nastaviť dva druhy hesiel: heslo pri spustení a heslo správcu. Aby ste mohli používať svoj počítač, nemusíte nastaviť žiadne heslo. Ak sa však rozhodnete jedno z nich nastaviť, prečítajte si predtým nasledovné časti.

**Poznámka:** Keď píšete heslá, ktoré obsahujú číselné znaky, nepoužívajte numerickú klávesnicu.

## Používanie hesla pri spustení (power-on password)

Funkcia hesla pri spustení zabraňuje neautorizovaným osobám získať prístup do vášho počítača. Keď nastavíte heslo pri spustení, môžete si vybrať jeden z troch režimov výzvy na zadanie hesla:

- On** Ak je výzva na zadanie hesla nastavená na režim On, pri zapnutí počítača ste požiadaný o heslo pri spustení. Kým sa nezadá správne heslo, operačný systém počítača sa nespustí a klávesnicu nebudete môcť používať na zadávanie žiadnych iných informácií. Ak máte do portu pre myš pripojenú myš, zostane zamknutá. Ak máte myš pripojenú do sériového portu, aktivuje sa pri spustení počítača bez ohľadu na to, či je heslo nastavené alebo nie.
- Poznámka:** Ak je povolené **Remote Administration**, nemôžete vybrať **On**. V tomto prípade vyberte **Dual**. Ak sa pokúsite nastaviť tento režim na **On**, keď je povolené **Remote Administration**, automaticky sa prestaví na **Dual**. Viac informácií nájdete v "Nastavenie vzdialenej správy" na strane 50.
- Off** Ak je výzva na zadanie hesla nastavená na režim Off (niekedy sa nazýva režim neobsluhovaného spustenia), pri spustení počítača nie ste požiadaný o zadanie hesla pri spustení. Počítač spustí operačný systém. Ak máte pripojenú myš do portu pre myš, pozrite si nasledovné informácie.

#### — Dôležité informácie pre užívateľov myši —

Tieto informácie sa týkajú len tých, ktorí majú pripojenú myš do portu pre myš; sériová myš nie je ovplyvnená režimom Off pre výzvu na zadanie hesla.

Režim Off pre výzvu na zadanie hesla zabraňuje počítaču zistiť, že je pripojená myš. V tomto režime sa ovládač zariadenia pre myš nezavedie automaticky.

Namiesto toho operačný systém zobrazí chybovú správu, ktorá vás informuje o tom, že konektor myši je zablokovaný. Aby ste umožnili zavedenie operačného systému bez zobrazenia tejto chybovej správy pri budúcich reštartoch, zadajte svoje heslo pri spustení alebo heslo správcu a stlačte Enter. Potom použite kláves tabulátora a medzerníka na klávesnici, aby ste začiarkli začiarkovacie políčko **Do not display this message in the future.**

Keď sa spustí operačný systém v režime Off pre výzvu na zadanie hesla, počítač zostane zamknutý, až kým nenapíšete svoje heslo. Myš, pripojená do portu pre myš, však zostane uzamknutá.

**Dual** V režime Dual pre výzvu na zadanie hesla závisí správanie počítača pri spustení na tom, či je počítač spustený sieťovým vypínačom počítača alebo neobsluhovanou metódou, ako je modem alebo časovač.

Ak spustíte počítač pomocou sieťového vypínača, počítač funguje rovnako, ako keby bol v režime On pre výzvu na zadanie hesla. Ďalšie informácie nájdete na strane 42.

Ak sa počítač spustí neobsluhovanou metódou, napríklad vzdialene cez LAN, počítač funguje rovnako, ako keby bol v režime Off pre výzvu na zadanie hesla. Ďalšie informácie nájdete na strane 42.

Keď zadáte svoje heslo pri spustení, v programe Configuration/Setup Utility si budete môcť prezrieť obmedzené informácie, ale nebudete môcť zmeniť žiadne nastavenia.

Keď píšete heslo, nezobrazuje sa na obrazovke. Ak napíšete zlé heslo, zobrazí sa obrazovka so správou, že ste sa pomýlili. Ak napíšete trikrát zlé heslo, musíte vypnúť svoj počítač a znovu ho zapnúť. Keď napíšete správne heslo, klávesnica a myš sa odomknú a počítač začne normálnu prevádzku.

#### **Nastavenie, zmena a vymazanie hesla pri spustení**

Heslo pri spustení môže byť ľubovoľná kombinácia najviac siedmich znakov (A–Z, a–z a 0–9).

### Upozornenie

Záznam o svojom hesle pri spustení si odložte na bezpečnom mieste. Ak stratíte alebo zabudnete svoje heslo, musíte odmontovať kryt počítača a prestaviť prepínač na systémovej doske, aby ste toto heslo vymazali. Pozrite si “Vymazanie strateného alebo zabudnutého hesla” na strane 46, kde nájdete ďalšie informácie.

Ak chcete nastaviť, zmeniť alebo vymazať heslo pri spustení:

1. Spustíte program Configuration/Setup Utility (pozrite si “Spustenie a používanie programu Configuration/Setup Utility” na strane 39).
  2. Z ponuky programu Configuration/Setup Utility vyberte **System Security** a stlačte Enter.
  3. Vyberte **Power-On Password** a stlačte Enter.
  4. Ak chcete vymazať heslo pri spustení, vyberte **Delete Power-On Password** a choďte na krok 9.
  5. Ak chcete zmeniť heslo pri spustení, vyberte **Change Power-On Password** a riadte sa inštrukciami na obrazovke.
  6. Ak chcete nastaviť nové heslo, zadajte svoje nové heslo a stlačte šípku dole (↓).
  7. Znovu napíšte svoje nové heslo.
  8. Pre **Password Prompt** vyberte **Off, On** alebo **Dual**. Výbery meníte stláčaním šípky vľavo (←) alebo šípky vpravo (→).
- Poznámka:** Ak je povolené **Remote Administration**, nemôžete vybrať **On**. V tomto prípade vyberte **Dual**. Ak sa pokúsite nastaviť tento režim na **On**, keď je povolené **Remote Administration**, režim sa automaticky prestaví na **Dual**.
9. Dvakrát stlačte Esc, aby ste sa vrátili do ponuky programu Configuration/Setup Utility.
  10. Vyberte **Save Settings** z ponuky Configuration/Setup Utility; potom stlačte Esc a riadte sa inštrukciami na obrazovke.

## Používanie hesla správcu (administrator password)

### Dôležité

Ak je povolená rozšírená bezpečnosť, záznam so svojim heslom správcu si odložte na bezpečnom mieste. Ak zabudnete alebo stratíte heslo správcu, musíte vymeniť systémovú dosku, aby sa dalo obnoviť.

Nastavenie hesla správu zabráňuje neautorizovaným osobám meniť konfiguračné nastavenia. Ak ste zodpovedný za udržiavanie nastavení na viacerých počítačoch, možno budete chcieť nastaviť heslo správcu.

Po nastavení hesla správcu sa výzva na zadanie hesla zobrazí pri každom vašom pokuse o prístup do programu Configuration/Setup Utility. Ak napíšete zlé heslo, zobrazí sa správa, že ste sa pomýlili. Ak napíšete trikrát za sebou zlé heslo, musíte vypnúť svoj počítač a znovu ho zapnúť.

Ak je nastavené heslo pri spustení aj heslo správcu, môžete napísať jedno z hesiel. Aby ste však mohli zmeniť ľubovoľné nastavenia, musíte použiť svoje heslo správcu. Ak zadáte heslo pri spustení, budete si môcť len prezerat' obmedzené informácie.

### Nastavenie, vymazanie alebo zmena hesla správcu

Heslo správcu môže byť ľubovoľná kombinácia najviac siedmich znakov (A–Z, a–z a 0–9).

Ak chcete nastaviť, zmeniť alebo vymazať heslo správcu:

1. Spustíte program Configuration/Setup Utility (pozrite si "Spustenie a používanie programu Configuration/Setup Utility" na strane 39).
2. Z ponuky programu Configuration/Setup Utility vyberte **System Security** a stlačte Enter.
3. Vyberte **Administrator Password** a stlačte Enter.
4. Ak chcete vymazať heslo správcu, vyberte **Delete Administrator Password** a choďte na krok 8 na strane 46.
5. Ak chcete nastaviť heslo správcu, napíšte svoje heslo, stlačte šípku dole (↓) a znovu napíšte svoje heslo.
6. Pre **Power-On Password Changeable by User** vyberte **Yes** alebo **No**. Medzi výbermi sa prepínate stláčaním šípky vľavo (←) alebo šípky vpravo (→). (Ak vyberiete **Yes** a je nastavené heslo správu, heslo pri spustení sa dá zmeniť bez potreby zadania hesla správcu. Ak vyberiete **No** a je nastavené heslo správcu, heslo pri spustení sa nedá zmeniť, kým sa nezadá heslo správcu.)
7. Vyberte **Change Administrator Password** a riad'te sa inštrukciami na obrazovke.

8. Stláčajte Esc, až kým sa nevrátite do ponuky programu Configuration/Setup Utility.
9. Vyberte **Save Settings** z ponuky programu Configuration/Setup Utility; potom stlačte Esc a riadte sa inštrukciami na obrazovke.

### Vymazanie strateného alebo zabudnutého hesla

#### Dôležité

Ak to je možné, *pred* premiestnením prepínača Clear CMOS spustíte ConfigSafe (alebo podobnú aplikáciu), aby sa vytvorila *snímka* konfigurácie vášho počítača. Ak máte problémy pri konfigurovaní po vymazaní CMOS, ConfigSafe vám umožňuje obnoviť konfiguráciu na predchádzajúce nastavenia.

Ak chcete vymazať zabudnuté alebo stratené heslo:

1. Vypnite počítač a všetky pripojené zariadenia.
2. Odpojte napájacie káble počítača a všetkých pripojených zariadení z elektrických zásuviek.
3. Odstráňte kryt. Pozrite si “Odstránenie krytu — model desktop” na strane 64 alebo “Odstránenie krytu — model tower” na strane 68.
4. Pozrite si nálepku vnútri počítača s obrázkom systémovej dosky, pomocou ktorej nájdete prepínač Clear CMOS (prepínač 2 na malom prepínači).
5. Presuňte prepínač 2 z polohy OFF do polohy ON.
6. Nasadte kryt.
7. Pripojte napájací kábel. Počítač po približne 30 sekundách zapípa.
8. Stlačte a držte stlačený sieťový vypínač na približne 5 sekúnd, aby sa počítač vypol.
9. Odpojte napájací kábel a odstráňte kryt. Pozrite si “Odstránenie krytu — model desktop” na strane 64 alebo “Odstránenie krytu — model tower” na strane 68.
10. Presuňte prepínač 2 späť do polohy OFF.
11. Dajte späť kryt počítača.
12. Pripojte napájací kábel.

Po vymazaní pamäte CMOS musíte prekonfigurovať počítač. Po zložení počítača použite na prestavenie dátumu a času, prestavenie hesiel a prekonfigurovanie počítača program Configuration/Setup Utility.



## Používanie bezpečnostných profilov zariadení

Bezpečnostný profil zariadení vám umožňuje riadiť úroveň bezpečnosti pre nasledovné:

- IDE controller (napríklad, jednotky pevných diskov) - keď je táto funkcia nastavená na Disable, všetky zariadenia, pripojené do radiča IDE, sú zakázané a neobjavia sa v konfigurácii systému.
- Diskette Drive Access - keď je táto funkcia nastavená na Disable, nedá sa pristupovať na disketovú jednotku.
- Diskette Write Protect - keď je táto funkcia nastavená na Enable, všetky diskety budú chránené pred zápisom.

Nastavenie bezpečnostného profilu zariadení vám tiež umožňuje riadiť, ktoré zariadenia vyžadujú heslo pred ich spustením. Existujú tri triedy týchto zariadení:

- Výmenné médium, ako sú disketové jednotky a jednotky CD-ROM
- Mechaniky pevného disku
- Sieťové zariadenia

Tieto zariadenia môžete nastaviť tak, aby požadovali heslo užívateľa, heslo správcu alebo aby nevyžadovali žiadne heslo. Ak máte pre svoj systém nastavené heslo pri spustení alebo heslo správcu, týmto spôsobom môžete nakonfigurovať svoj počítač tak, aby vyžadoval heslo len vtedy, ak sa počas spúšťania pristupuje na určité zariadenia. Napríklad, ak nastavíte jednotky pevných diskov tak, aby vyžadovali užívateľské heslo, pri každom pokuse o spustenie z pevného disku budete požiadaný o napísanie hesla, aby sa pokračovalo v spúšťaní.

Niektoré operačné systémy od vás vyžadujú, aby ste napísali heslo pred zavedením operačného systému. Bezpečnostný profil zariadenia nemení spôsob fungovania operačného systému. Ak sa vyžaduje heslo pre operačný systém, musíte ho pri požiadaní napísať bez ohľadu na nastavenia bezpečnostného profilu zariadenia.

Ak chcete nastaviť bezpečnostný profil zariadenia:

1. Spustíte program Configuration/Setup Utility (pozrite si "Spustenie a používanie programu Configuration/Setup Utility" na strane 39).
2. Z ponuky programu Configuration/Setup Utility vyberte **System Security** a stlačte Enter.
3. Vyberte **Security Profile by Device** a stlačte Enter.
4. Vyberte požadované zariadenia a nastavenia a stlačte Enter.
5. Dvakrát stlačte Esc, aby ste sa vrátili do ponuky programu Configuration/Setup Utility.

6. Vyberte **Save Settings** z ponuky Configuration/Setup Utility; potom stlačte Esc a riad'te sa inštrukciami na obrazovke, pomocou ktorých ukončíte program Configuration/Setup Utility.

---

## Používanie rozšírenej bezpečnosti

Rozšírená bezpečnosť je dodatočná bezpečnostná funkcia, dostupná na PC 300PL 6565.

Rozšírená bezpečnosť sa môže povoliť alebo zakázať len vtedy, keď aktualizujete systémové programy. Ak je rozšírená bezpečnosť povolená a nemáte nastavené heslo správcu, váš počítač bude fungovať tak, ako keby bola rozšírená bezpečnosť neaktívna. Viac informácií o nastavovaní hesla správcu nájdete v "Používanie hesla správcu (administrator password)" na strane 45.

Ak je rozšírená bezpečnosť povolená a máte nastavené heslo správcu, váš počítač má tieto dodatočné bezpečnostné črty:

- Obsah bezpečnostnej EEPROM (vaše heslo správcu a spúšťacia postupnosť) je chránený pri zlyhaní batérie a pamäte CMOS.
- Bezpečnostná EEPROM je chránená pred neautorizovaným prístupom. Bezpečnostná EEPROM sa nemôže čítať a nedá sa do nej zapisovať žiadnou softvérovou aplikáciou alebo systémovým softvérom, kým sa nevypne rozšírená bezpečnosť a počítač sa nerešartuje. V sieťovom prostredí to môže zabrániť vykonávaniu určitých funkcií na vašom počítači.
- Funkcia Remote Administration je zamknutá a nedá sa odomknúť, kým sa rozšírená bezpečnosť nevypne a počítač sa nerešartuje. Toto zabraňuje vzdialenej aktualizácii systémových programov vo vašom počítači.
- Konfiguračné nastavenia v programe Configuration/Setup Utility sú chránené a nedajú sa zmeniť, až kým nezapadáte heslo správcu. Všetky zmeny v hardvéri počítača, zistené systémovými programami vo vašom počítači, budú generovať chybu konfigurácie, až kým nezapadáte heslo správcu.

Ak chcete povoliť alebo zakázať rozšírenú bezpečnosť:

1. Do disketovej jednotky (jednotka A) vo svojom počítači vložte aktualizáciu disketu systémových programov. Aktualizácie systémových programov sú dostupné na <http://www.ibm.com/pc/support/us/> na World Wide Web.
2. Zapnite počítač. Ak je už zapnutý, musíte ho vypnúť a znovu zapnúť.
3. Začne sa aktualizácia, váš počítač sa zastaví a požiada vás o vaše heslo správcu (ak ste heslo správcu nastavili). Počítač zostane v zastavenom stave, až kým nezapadáte heslo správcu.
4. Keď zadáte heslo správcu alebo ak nebolo nastavené žiadne heslo správcu, aktualizácia disketa bude pokračovať ďalej a vám sa poskytne možnosť na

povolenie alebo zakázanie rozšírenej bezpečnosti. Váš výber sa automaticky zaznamená v ponuke System Security z programu Configuration/Setup Utility.

---

## Povolenie funkcie sériového čísla procesora Pentium III

Niektoré modely sú dodané s mikroprocesorom Pentium III, ktorý používa funkciu sériového čísla procesora. Sériové číslo procesora je elektronické číslo, jedinečné pre každý mikroprocesor Pentium III. Táto funkcia sa používa hlavne na zlepšenie bezpečnosti pri transakciách cez Internet. *Modely, dodané s mikroprocesorom Pentium III, majú túto funkciu nastavenú na OFF (neaktívna).*

Ak chcete povoliť túto funkciu, použite nasledovnú procedúru:

1. Spustíte program Configuration/Setup Utility.
2. Vyberte **Advanced Setup** a stlačte Enter.
3. Vyberte **Processor Control** a stlačte Enter.
4. Zmeňte hodnotu pre **Processor Serial Number Access** z **Disabled** na **Enabled** a stlačte Enter.
5. Uložte nastavenia, ukončíte program a reštartujte svoj počítač pomocou sieťového vypínača počítača, aby sa aktivovalo nové nastavenie.

---

## Ostatné nastavenia v programe Configuration/Setup Utility

Informácie v tejto časti obsahujú inštrukcie na zmenu ostatných nastavení v programe Configuration/Setup Utility, ako je rýchlosť klávesnice, spúšťacia postupnosť, vzdialená správa a správa napájania.

### Zmena rýchlosti klávesnice

Môžete zmeniť rýchlosť, ktorou klávesnica reaguje na držanie stlačeného klávesu. Toto nastavenie je v **Start Options** v programe Configuration/Setup Utility. Štandardná hodnota pre *typematic rate* je 30 znakov za sekundu (vysoká rýchlosť).

### Nastavenie spúšťacej postupnosti

Váš počítač sa môže spustiť z niekoľkých zariadení, vrátane jednotky pevného disku, disketovej jednotky, jednotky CD-ROM alebo zo siete. Spúšťací program hľadá tieto zariadenia vo vybranom poradí. Na vybratie spúšťacej postupnosti môžete použiť Configuration/Setup Utility.

Ak chcete nastaviť spúšťaciu postupnosť:

1. Spustíte program Configuration/Setup Utility (pozrite si “Spustenie a používanie programu Configuration/Setup Utility” na strane 39).
2. Vyberte **Start Options** a stlačte Enter.
3. Z ponuky Start Options vyberte **Startup Sequence** a stlačte Enter.
4. Pod Primary Startup Sequence vyberte **First Startup Device** a stlačte Enter.
5. Spravte svoj výber pomocou klávesov šípok a stlačte Enter.
6. Ak je potrebné, zopakujte hore uvedené kroky pre **Second Startup Device**, **Third Startup Device** a **Fourth Startup Device**.
7. Ak je **Automatic Power On Startup Sequence** nastavené na *Enabled*, vyberte postupnosť zariadení z poskytnutých volieb.
8. Stláčajte Esc, až kým sa nevrátite do ponuky programu Configuration/Setup Utility.
9. Vyberte **Save Settings** z ponuky Configuration/Setup Utility; potom stlačte Esc a riaďte sa inštrukciami na obrazovke.

## Nastavenia, ktoré ovplyvňujú spúšťaciu procedúru

Nastavenia pre nasledovné funkcie v programe Configuration/Setup Utility môžu ovplyvniť spúšťaciu procedúru pre váš počítač:

- Start Options obsahuje spúšťaciu postupnosť, stav pri spustení a vlastný test pri spustení.
- Security options obsahuje heslo správcu a heslo pri spustení. Viac informácií nájdete v “Používanie hesiel” na strane 42, “Používanie hesla pri spustení (power-on password)” na strane 42 a “Používanie hesla správcu (administrator password)” na strane 45.
- Bezpečnostný profil zariadení. Viac informácií nájdete v “Používanie bezpečnostných profilov zariadení” na strane 47.

## Nastavenie vzdialenej správy

Povolením vzdialenej správy (remote administration) môžete aktualizovať systémové programy, ako sú POST a BIOS zo sieťového servera, keď je povolená vzdialená správa. Ak ste pre svoj počítač nastavili heslo správcu, toto heslo sa *nemusí* zadať, aby sa dali vzdialene aktualizovať programy. Informácie o nastavení vášho servera na vykonanie aktualizácií POST a BIOS získate u svojho správcu siete.

Ak chcete nastaviť vzdialenú správu, spravte tieto kroky:

1. Spustíte program Configuration/Setup Utility. Pozrite si “Spustenie a používanie programu Configuration/Setup Utility” na strane 39.

2. Vyberte **System Security** a stlačte Enter.
3. Vyberte **Remote Administration** a stlačte Enter.
4. Aby ste povolili aktualizáciu vzdialenou správou, vyberte **Enabled**. Aby ste ju zakázali, vyberte **Disabled**. Stlačte Enter.
5. Stláčajte Esc, až kým sa nevrátite do hlavnej ponuky programu Configuration/Setup Utility.
6. Vyberte **Save Settings** z ponuky programu Configuration/Setup Utility; potom stlačte Esc a riadte sa inštrukciami na obrazovke.

## Prostriedky prerušeni a DMA

Táto časť zobrazuje nastavenia pre štandardné prostriedky prerušeni a DMA (direct memory access) pre váš počítač. Nastavenia prerušeni a DMA sa môžu zmeniť pri zmene konfigurácie vášho počítača.

Požiadavka prerušeni	Systémový prostriedok
0	Časovač
1	Klávesnica
2	Radič prerušeni
3	Sériový port B
4	Sériový port A
5	Dostupné
6	Disketa
7	Paralelný port
8	Hodiny reálneho času
9	ACPI
10	Dostupné
11	Dostupné
12	Myš
13	Koprocesor
14	Jednotky IDE
15	Jednotky IDE

**Poznámka:** IRQ 3, 4, 7 a 9 a DMA 3 sa môžu zmeniť na alternatívne nastavenia alebo zakázať.

Požiadavka DMA	Systémový prostriedok
0	Dostupné
1	Dostupné
2	Disketa
3	Paralelný port
4	Systémový prostriedok
5	Dostupné
6	Dostupné
7	Dostupné

## Funkcie správy napájania

Váš počítač je dodaný so zabudovanými schopnosťami na úsporu energie. Nastavenia úspory energie si môžete prezrieť a zmeniť pomocou ponuky správy napájania v programe Configuration/Setup Utility. Táto časť popisuje funkcie správy napájania APM (advanced power management) a ACPI (automatic configuration and power interface), ktoré podporuje váš počítač.

### Upozornenie

Ak zariadenie, napríklad monitor, nemá schopnosť správy napájania, pri použití stavu s úsporou energie sa môže poškodiť. Predtým ako spravíte výbery pre úsporu energie pre svoj monitor, pozrite si dokumentáciu, dodanú s vašim monitorom, či podporuje Display Power Management Signaling (DPMS).

## ACPI BIOS IRQ

ACPI BIOS IRQ umožňuje operačnému systému riadiť funkcie správy napájania vášho počítača. Na nakonfigurovanie prerušení, ktoré používa táto funkcia, môžete použiť nastavenie ACPI BIOS IRQ, čím môžete uvoľniť prostriedky pre ostatné zariadenia. Nie všetky operačné systémy podporujú ACPI BIOS IRQ. Či je podporované ACPI, nájdete v dokumentácii k vášmu operačnému systému.

## Režim ACPI standby

Niektoré modely vám umožňujú vybrať, do akej úrovne napájania prejde váš systém, keď prejde do režimu standby.

### Režim standby S1

Režim standby S1 je podporovaný na všetkých modeloch. Keď počítač vstúpi do režimu S1, napájajú sa všetky zariadenia, ale činnosť mikroprocesora je zastavená.

### Režim standby S3

Režim standby S3 je podporovaný na niektorých modeloch. Ak nastavenie pre režim standby vo vašom počítači neumožňuje vybrať S3, je podporovaný len režim standby S1. Keď počítač vstúpi do režimu S3, bude sa napájať len hlavná pamäť. Aby sa počítač zobudil z režimu standby S3, stlačte a pustite sieťový vypínač.

**Poznámka:** Ak vám nastavenie režimu standby vo vašom počítači umožňuje vybrať S3, určite si prečítajte nasledovný dôležitý text v rámečku.

### Dôležité

Niektoré adaptéry volieb sa z režimu S3 nemusia zobudiť správne. Ak sa zdá, že váš počítač prestal reagovať v režime standby, stlačte a držte stlačený sieťový vypínač 5 sekúnd. Počítač ukončí režim standby a vypne sa. Počítač znovu zapnete stlačením sieťového vypínača.

Ak máte problémy pri režime standby S3, nastavte túto voľbu na S1 a skúste nájsť, či pre vaše adaptéry volieb nie sú dostupné aktualizované ovládače zariadení, ktoré podporujú režim standby S3.

## Nastavenie funkcií APM

Pomocou správy napájania sa môže počítač a monitor (ak monitor podporuje DPMS) nastaviť tak, aby prešli do stavu so zníženou spotrebou, ak sú neaktívne počas špecifikovanej doby.

- **Time to Low Power:** Keď povolíte **Automatic Hardware Power Management**, túto voľbu môžete použiť na špecifikovanie množstva času neaktivity počítača predtým, ako sa aktivujú funkcie správy napájania. Môžete vybrať od 5 minút do 1 hodiny.
- **System Power:** Pre túto voľbu môžete vybrať **ON**, ak chcete, aby počítač zostal zapnutý, alebo **OFF**, ak sa má počítač pri aktivovaní funkcií správy napájania vypnúť.
- **Display:** Túto voľbu môžete použiť na výber jedného z nasledovných stavov so zníženou spotrebou:
  - **Standby:** V tomto režime je obrazovka čierna, ale obraz sa obnoví *okamžite* pri zistení ľubovoľnej aktivity.
  - **Suspend:** V tomto režime používa monitor menej energie ako v režime Standby. Obrazovka je čierna, ale obraz sa obnoví *až za niekoľko sekúnd* po zistení ľubovoľnej aktivity.
  - **OFF:** V tomto režime sa vypne napájanie monitora. Aby ste obnovili napájanie monitora, musíte stlačiť sieťový vypínač monitora. Na niektorých monitoroch budete možno musieť stlačiť sieťový vypínač dvakrát.

Ak je povolené ľubovoľné z vyššie uvedených nastavení, musíte špecifikovať **Time to Display 'off'**. Môžete vybrať od 5 minút do 1 hodiny. (Time to display 'off' je čas od začiatku stavu s úsporou energie až do vypnutia monitora.)
  - **Disable:** V tomto režime nie je monitor ovplyvnený nastaveniami správy napájania.
- **IDE Drives:** Tento výber môžete použiť na špecifikovanie toho, či sú jednotky IDE pri aktivovaní funkcií správy napájania povolené alebo zakázané.

Ak chcete nastaviť funkcie správy napájania:

1. Spustíte program Configuration/Setup Utility (pozrite si “Spustenie a používanie programu Configuration/Setup Utility” na strane 39).
2. Vyberte **Power Management** a stlačte Enter.
3. Vyberte **APM** a stlačte Enter.
4. Nastavte **Automatic Hardware Power Management** na Enabled.
5. Vyberte požadované hodnoty pre správu napájania (čas do zníženia napájania, napájanie systému, rýchlosť procesora, obrazovka a čas vypnutia obrazovky).



6. Vyberte **Low Power Entry Activity Monitor** a stlačte Enter.
7. Zariadenia, ktoré chcete monitorovať správou napájania, nastavte na **Enabled** alebo **Disabled**.  
**Poznámka:** Ak sú všetky zariadenia nastavené na disabled, aby ste zobudili systém, musíte reštartovať počítač.
8. Trikrát stlačte Esc, aby ste sa vrátili do ponuky programu Configuration/Setup Utility
9. Vyberte **Save Settings** z ponuky programu Configuration/Setup Utility; potom stlačte Esc a riadte sa inštrukciami na obrazovke.

### Nastavenie funkcií automatického zapnutia

Funkcie automatického zapnutia z ponuky Power Management môžete použiť na povolenie alebo zakázanie funkcií, ktoré automaticky zapnú váš počítač. Musíte tiež vybrať spúšťačiu postupnosť, ktorú chcete používať pre typ vami vybranej udalosti spustenia.

- **Wake on LAN:** Ak máte softvér na vzdialenú správu cez sieť a sieťový adaptér s podporou Wake on LAN, môžete použiť funkciu Wake on LAN, vyvinutú v IBM. Keď nastavíte Wake on LAN na **Enabled**, váš počítač sa automaticky zapne, keď prijme od iného počítača v lokálnej počítačovej sieti (LAN) špecifický signál.

Viac informácií nájdete v dokumentácii, ktorá je dodaná s vašim sieťovým adaptérom.

- **Serial Port Ring Detect:** Ak má váš počítač pripojený na sériový port *externý* modem a chcete, aby sa počítač automaticky zapol, keď sa zistí zvonenie na modeme, nastavte túto funkciu na **Enabled**. Túto funkciu musí podporovať aj modem.
- **PCI Modem Ring Detect:** Ak má váš počítač modem a chcete, aby sa počítač automaticky zapol pri zistení zvonenia na modeme, nastavte túto funkciu na **Enabled**.
- **Wake Up on Alarm:** Pomocou tejto funkcie môžete špecifikovať dátum a čas, kedy sa počítač automaticky zapne. Môže to byť jedna udalosť, denná udalosť alebo týždenná udalosť.
- **PCI Wake Up:** Ak je toto nastavenie aktívne, váš počítač sa zapne ako reakcia na požiadavky zo zariadení PCI, ktoré podporujú túto funkciu.

Ak chcete nastaviť funkcie automatického spustenia, vykonajte tieto kroky:

1. Spustíte program Configuration/Setup Utility (pozrite si "Spustenie a používanie programu Configuration/Setup Utility" na strane 39).
2. Vyberte **Power Management** a stlačte Enter.
3. Vyberte **Automatic Power On** a stlačte Enter.

4. Vyberte položku ponuky pre funkciu, ktorú chcete nastaviť. Pomocou šípky vľavo (←) alebo šípky vpravo (→) vyberte **Enabled** alebo **Disabled**. Stlačte Enter.
5. Vyberte Startup Sequence pre funkciu. Pomocou ľavej šípky (←) alebo pravej šípky (→) vyberte **Primary** alebo **Automatic**. Ak vyberiete **Automatic**, presvedčte sa, že **Automatic Power On Startup Sequence** v ponuke Startup Sequence je nastavené na **Enabled**. V opačnom prípade systém použije **primárnu** spúšťačiu postupnosť.
6. Stláčajte Esc, až kým sa nevrátite do ponuky programu Configuration/Setup Utility.
7. Vyberte **Save Settings** z ponuky programu Configuration/Setup Utility; potom stlačte Esc a riad'te sa inštrukciami na obrazovke.

## Rýchly prehľad pre nastavenia, týkajúce sa siete

Niektoré modely sú dodané so sieťovým adaptérom alebo modemom. Nasledovné tabuľky poskytujú rýchly prehľad, ktorý vám pomôže, ak je váš počítač pripojený k ostatným počítačom v sieti. Tieto informácie vám majú pomôcť rýchlo nájsť špecifické nastavenia pre sieť. Súčasnú nastavenie si môžete prezrieť alebo vybrať odlišné nastavenie. Po dokončení môžete tieto nastavenia uložiť a ukončiť program alebo môžete ukončiť program bez uloženia týchto nastavení.

Kroky v nasledovnej tabuľke vždy začínajú v hlavnej ponuke Configuration/Setup Utility.

Aby ste povolili:	Vyberte:	Komentáre:
Remote Administration	<ol style="list-style-type: none"> <li>1. System Security</li> <li>2. Remote Administration</li> <li>3. Enabled</li> </ol>	Nastavte Remote Administration na Enabled, aby ste povolili aktualizácie POST/BIOS cez LAN.
Obísť normálne zavedenie systému a použiť sieť	<ol style="list-style-type: none"> <li>1. Start options</li> <li>2. Voľba F12, Network boot</li> <li>3. Enabled</li> </ol>	

Aby ste povolili:	Vyberte:	Komentáre:
Wake on LAN	<ol style="list-style-type: none"> <li>1. Power Management</li> <li>2. Automatic Power On</li> <li>3. Wake on LAN</li> <li>4. Enabled</li> <li>5. Startup Sequence</li> <li>6. Automatic</li> </ol> <p style="margin-left: 20px;">Stlačte Esc, aby sa vrátili späť do hlavnej ponuky.</p> <ol style="list-style-type: none"> <li>7. Start Options</li> <li>8. Startup Sequence</li> <li>9. Automatic Power On Startup Sequence</li> <li>10. Enabled</li> <li>11. Prvé, druhé, tretie a štvrté spúšťacie zariadenie</li> </ol>	Je možné, že pre svoj model nemôžete vybrať štyri spúšťacie zariadenia.
Wake on PCI	<ol style="list-style-type: none"> <li>1. Power Management</li> <li>2. Automatic Power On</li> <li>3. Wake on PCI</li> <li>4. Enabled</li> <li>5. Startup Sequence</li> <li>6. Automatic</li> </ol> <p style="margin-left: 20px;">Stlačte Esc, aby sa vrátili späť do hlavnej ponuky.</p> <ol style="list-style-type: none"> <li>7. Start Options</li> <li>8. Startup Sequence</li> <li>9. Automatic Power On Startup Sequence</li> <li>10. Enabled</li> <li>11. Prvé, druhé, tretie a štvrté spúšťacie zariadenie</li> </ol>	Je možné, že pre svoj model nemôžete vybrať štyri spúšťacie zariadenia.

Aby ste povolili:	Vyberte:	Komentáre:
Wake on Alarm	<ol style="list-style-type: none"> <li>1. Power Management</li> <li>2. Automatic Power On</li> <li>3. Wake on Alarm</li> <li>4. Disabled alebo parametre udalosti (jedna udalosť, denná udalosť, týždenná udalosť).</li> <li>5. Alarm settings</li> <li>6. Startup Sequence</li> <li>7. Automatic</li> </ol> <p style="margin-left: 20px;">Stlačte Esc, aby sa vrátili späť do hlavnej ponuky.</p> <ol style="list-style-type: none"> <li>8. Start Options</li> <li>9. Startup Sequence</li> <li>10. Automatic Power On Startup Sequence</li> <li>11. Enabled</li> <li>12. Prvé, druhé, tretie a štvrté spúšťacie zariadenie</li> </ol>	<p>Je možné, že pre svoj model nemôžete vybrať štyri spúšťacie zariadenia.</p>
Serial Port Ring Detect	<ol style="list-style-type: none"> <li>1. Power Management</li> <li>2. Automatic Power On</li> <li>3. Serial Port A Ring Detect</li> <li>4. Enabled</li> <li>5. Startup Sequence</li> <li>6. Automatic</li> </ol> <p style="margin-left: 20px;">Stlačte Esc, aby sa vrátili späť do hlavnej ponuky.</p> <ol style="list-style-type: none"> <li>7. Start Options</li> <li>8. Startup Sequence</li> <li>9. Automatic Power On Startup Sequence</li> <li>10. Enabled</li> <li>11. Prvé, druhé, tretie a štvrté spúšťacie zariadenie</li> </ol>	<p>Je možné, že pre svoj model nemôžete vybrať štyri spúšťacie zariadenia.</p> <p>Wake on Ring je povolený len pre komunikačný port COM1.</p>

Aby ste povolili:	Vyberte:	Komentáre:
PCI Modem Ring Detect	<ol style="list-style-type: none"> <li>1. Power Management</li> <li>2. Automatic Power On</li> <li>3. Modem Ring Detect</li> <li>4. Enabled</li> <li>5. Startup Sequence</li> <li>6. Automatic</li> </ol> <p style="margin-left: 20px;">Stlačte Esc, aby sa vrátili späť do hlavnej ponuky.</p> <ol style="list-style-type: none"> <li>7. Start Options</li> <li>8. Startup Sequence</li> <li>9. Automatic Power On Startup Sequence</li> <li>10. Enabled</li> <li>11. Prvé, druhé, tretie a štvrté spúšťacie zariadenie</li> </ol>	<ul style="list-style-type: none"> <li>• Je možné, že pre svoj model nemôžete vybrať štyri spúšťacie zariadenia.</li> </ul>



---

## Kapitola 5. Inštalácia volieb

Možnosti vášho počítača môžete rozšíriť pridaním pamäte, ovládačov alebo adaptérov. Pokiaľ pridávate nejakú voľbu, použite tieto inštrukcie spolu s inštrukciami, ktoré sú dodávané s touto voľbou.

### Upozornenie

- Predtým ako nainštalujete alebo odstránite nejakú voľbu, prečítajte si “Bezpečnostné informácie” na strane ix. Tieto predpoklady a návody vám pomôžu pracovať bezpečne.
- Prítomnosť 5 V napätia môže spôsobiť poškodenie vášho hardvéru, pokiaľ neodpojíte napájací kábel z elektrickej zásuvky predtým, ako otvoríte kryt počítača.

---

## Manipulácia so zariadeniami citlivými na statickú elektrinu

Statická elektrina, napriek tomu že je pre vás neškodná, môže vážne poškodiť komponenty počítača.

Keď pridávate nejakú voľbu, *neotvárajte* ochranný obal, ktorý obsahuje túto voľbu, až pokým nedostanete pokyny tak urobiť.

Keď narábate s voľbami a inými počítačovými komponentami, riadte sa týmito pokynmi, aby ste predišli poškodeniu, spôsobenému statickou elektrinou.

- Obmedzte váš pohyb. Pohyb môže spôsobiť vytvorenie statickej elektriny okolo vás.
- S komponentami manipulujte vždy opatrne. Pri manipulácii s adaptérmí a pamäťovými modulmi ich držte za okraje. Nikdy sa nedotýkajte odkrytého obvodu.
- Zabráňte ostatným v dotýkaní sa komponentov.
- Keď inštalujete novú voľbu, dotknite sa ochranným obalom, ktorý obsahuje voľbu, kovového rozšírenia krytu slotu alebo iného nenatretého kovového povrchu na počítači aspoň na dve sekundy. Toto znižuje statickú elektrinu v balíku a vo vašom tele.
- Pokiaľ je to možné, vyberte voľbu a nainštalujte ju priamo do počítača bez položenia. Pokiaľ to nie je možné, položte ochranný obal, v ktorom bola voľba dodaná, na hladký rovný povrch a položte voľbu na tento obal.
- Nikdy nepoložte voľbu na kryt počítača alebo iný kovový povrch.

---

## Dostupné voľby

Nasledujú niektoré dostupné voľby:

- Systémová pamäť, nazývaná dual in-line memory modules (DIMMs)
- Adaptéry peripheral component interconnect (PCI)
- Video adaptéry AGP
- Interné zariadenia
  - CD-ROM
  - CD-RW
  - DVD
  - Pevný disk
  - Disketové mechaniky a ostatné vyberateľné médiové jednotky.

Najnovšie informácie o dostupných voľbách nájdete na stránkach World Wide Webu:

- <http://www.ibm.com/pc/us/options/>
- <http://www.ibm.com/pc/support/>

Informácie môžete získať aj zavolaním na nasledovné telefónne čísla:

- V rámci Spojených štátov volajte 1-800-IBM-2YOU (1-800-426-2968), vášho predajcu alebo marketingového zástupcu IBM.
- V Kanade volajte 1-800-565-3344 alebo 1-800-465-7999.
- Mimo Spojených štátov a Kanady kontaktujte vášho predajcu alebo marketingového zástupcu IBM.

---

## Požadované nástroje

Pre nainštalovanie alebo odstránenie niektorých volieb vo vašom počítači budete potrebovať široký skrutkovač. Pre niektoré voľby môžu byť potrebné dodatočné nástroje. Pozrite si inštrukcie, ktoré sú dodávané s voľbou.



### **Dôležité**

Pred inštaláciou voliteľného zariadenia spustíte ConfigSafe (alebo podobnú aplikáciu), aby sa vytvorila *snímka* konfigurácie počítača. Pomocou tejto snímky môžete prezerat' a porovnávat' zmeny v konfigurácii počítača po nainštalovaní voľby. Ak máte problémy s konfiguráciou voľby po jej nainštalovaní, ConfigSafe vám tiež umožňuje obnovit' konfiguráciu na predchádzajúce nastavenia.

Keď spustíte svoj počítač prvýkrát, ConfigSafe spraví snímku počiatočnej konfigurácie vášho počítača. Túto snímku môžete použiť na obnovu konfigurácie na počiatočné nastavenia.

ConfigSafe je časťou predinštalovaného softvéru vo vašom počítači. Viac informácií nájdete v *O vašom softvéri*, dodanom s vašim počítačom.

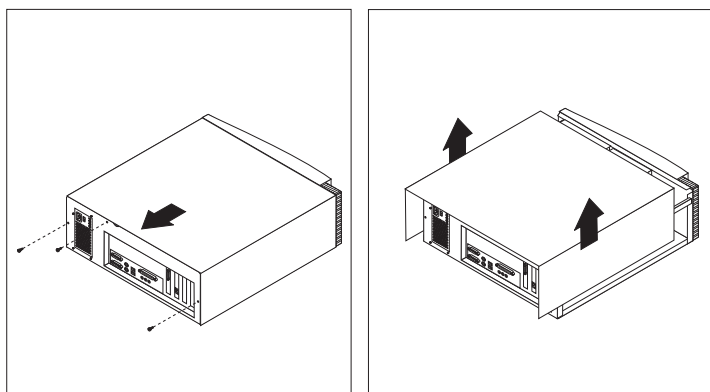
## Odstránenie krytu — model desktop

### Dôležité:

Prečítajte si “Bezpečnostné informácie” na strane ix a “Manipulácia so zariadeniami citlivými na statickú elektrinu” na strane 61 pred odstránením krytu.

Aby ste odstránili kryt:

1. Ukončíte váš operačný systém, odstráňte všetky médiá (diskety, CD alebo kazety) z mechanik a vypnite všetky pripojené zariadenia a počítač.
2. Vytiahnite všetky elektrické káble z elektrických zásuviek.
3. Odpojte všetky káble pripojené k počítaču. Toto zahŕňa elektrické káble, vstupno/výstupné (I/O) káble a všetky ostatné káble pripojené k počítaču.
4. Odstráňte tri skrutky umiestnené na zadnej časti počítača, ktoré pridržia kryt na šasi počítača. Pokiaľ je to potrebné, použite skrutkovač na uvoľnenie skrutiek.
5. Posuňte kryt smerom k zadnej časti počítača približne 25mm (1.0 in.) až kým sa nezastaví a potom ho zdvihnite zo šasi.



### Upozornenie

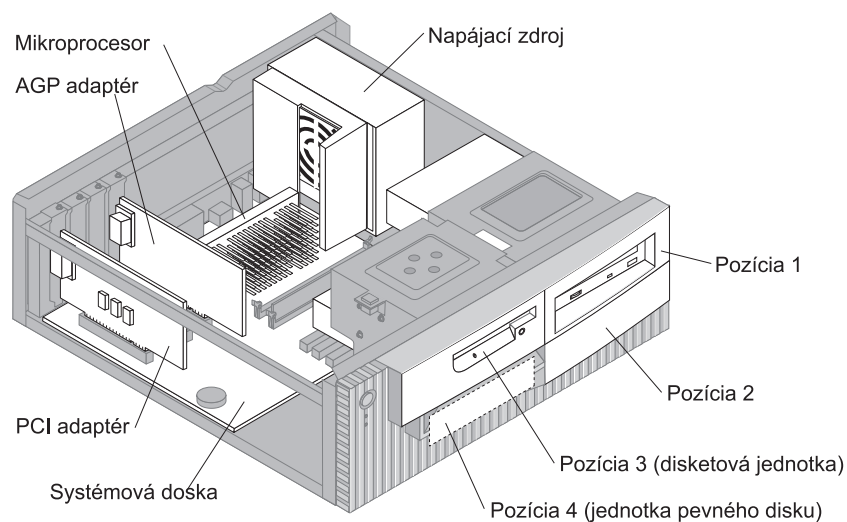
Pre spoľahlivý chod interných komponentov je dôležité používať správne chladenie. Nepoužívajte počítač pokiaľ má odstránený kryt.

---

## Lokalizácia komponentov— model desktop

Pre inštalovanie volieb do vášho počítača budete musieť odstrániť kryt. Pozrite si “Odstránenie krytu — model desktop” na strane 64. Budete tiež musieť lokalizovať komponenty vo vnútri vášho počítača.

Nasledovná ilustrácia vám pomôže nájsť a rozpoznať rôzne komponenty vášho počítača.



---

## Presun napájacieho zdroja— model desktop

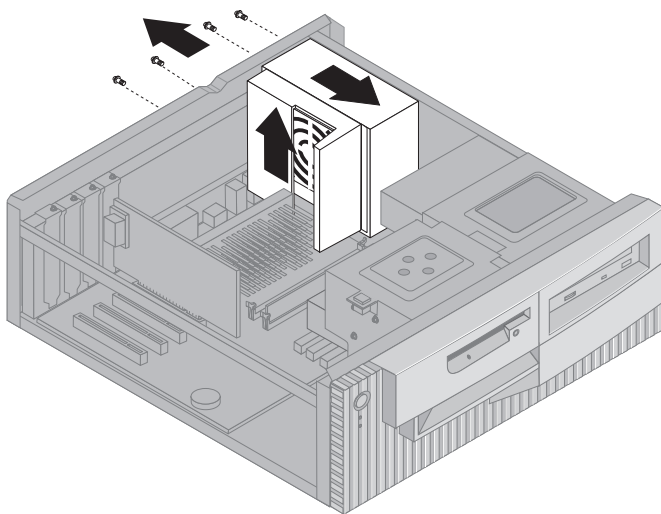
Ak chcete nainštalovať jednotku do pozície 1 alebo 2 vášho modelu desktop, musíte vybrať napájací zdroj. Toto vám umožní ľahké pripojenie signálových a napájacích káblov do zadných konektorov jednotiek.



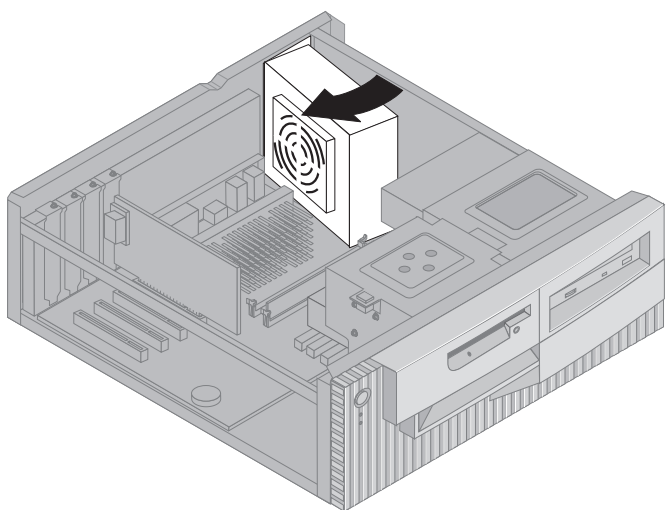
### NEBEZPEČENSTVO

**Neodpojujte svorku napájacieho zdroja alebo neodstraňujte žiadne skrutky.**

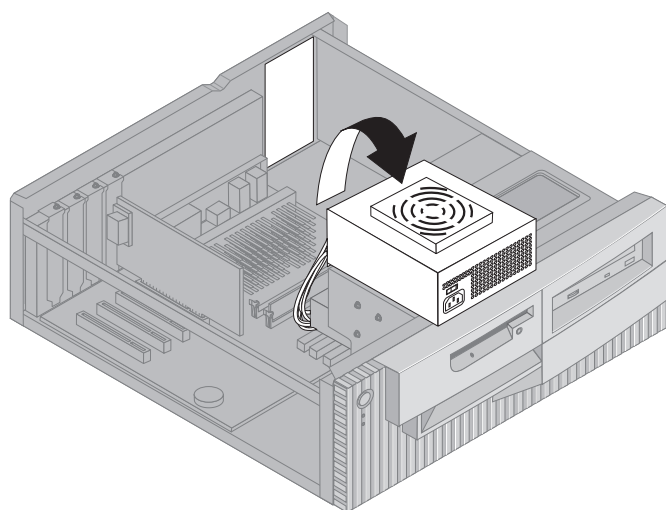
1. Odskrutkujte štyri skrutky, ktoré istia napájací zdroj v zadnej časti počítača.
2. Odstráňte vzduchovod z napájacieho zdroja.
3. Posúvajte napájací zdroj k prednej časti šasi, až kým sa neuvoľní západka, držiaca napájací zdroj v šasi.



4. Pootočte jemne napájací zdroj smerom k systémovej doske.



5. Zdvihnite napájací zdroj a opatrne ním pootočte smerom k prednej časti šasi. Opatrne ho položte na pozíciu disketovej jednotky, aby ste si spravili priestor na prístup do zadnej časti pozície jednotky, s ktorou pracujete.



6. Pokiaľ chcete vymeniť napájací zdroj, vykonajte tieto kroky v opačnom poradí.

---

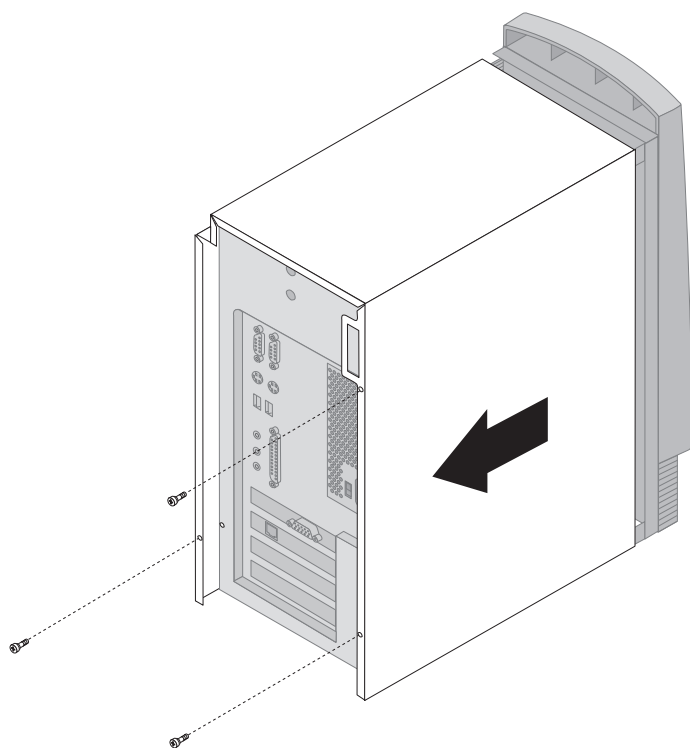
## Odstránenie krytu — model tower

### Dôležité:

Prečítajte si “Bezpečnostné informácie” na strane ix a “Manipulácia so zariadeniami citlivými na statickú elektrinu” na strane 61 pred odstránením krytu.

Aby ste odstránili kryt:

1. Ukončíte váš operačný systém, odstráňte všetky médiá (diskety, CD alebo kazety) z mechanik a vypnite všetky pripojené zariadenia a počítač.
2. Vytiahnite všetky elektrické káble z elektrických zásuviek.
3. Odpojte všetky káble pripojené k počítaču. Toto zahŕňa elektrické káble, vstupno/výstupné (I/O) káble a všetky ostatné káble pripojené k počítaču.
4. Odstráňte tri skrutky umiestnené na zadnej časti počítača, ktoré pridržia kryt na šasi počítača. Pokiaľ je to potrebné, použite skrutkovač na uvoľnenie skrutiek.
5. Posuňte kryt smerom k zadnej časti počítača približne 25mm (1.0 in.) až kým sa nezastaví a potom ho zdvihnite zo šasi.



#### **Upozornenie**

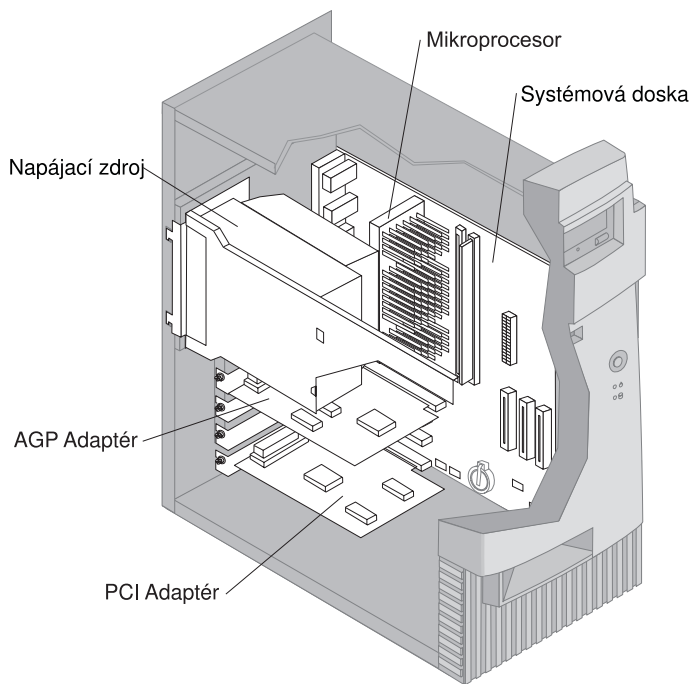
Pre spoľahlivý chod interných komponentov je dôležité používať správne chladenie. Nepoužívajte počítač pokiaľ má odstránený kryt.

---

## Lokalizácia komponentov—model tower

Pre inštalovanie volieb do vášho počítača budete musieť odstrániť kryt. Pozrite si “Odstránenie krytu — model tower” na strane 68. Budete tiež musieť lokalizovať komponenty vo vnútri vášho počítača.

Nasledovná ilustrácia vám pomôže nájsť a rozpoznať rôzne komponenty vášho počítača.



**Poznámka:** Ak chcete, môžete položiť počítač na bok pri inštalácii alebo odstraňovaní volieb.



---

## Presun napájacieho zdroja—model tower

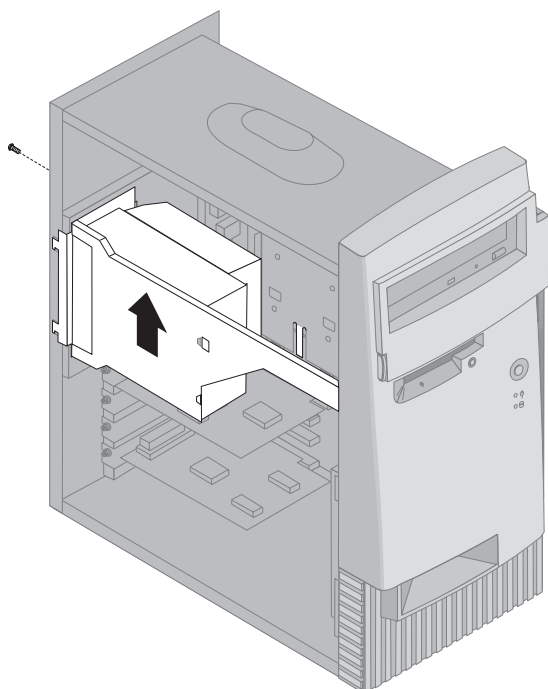
Aby ste mohli vykonať niektoré operácie vnútri počítača, možno budete potrebovať vybrať napájací zdroj. Toto umožňuje ľahký prístup k častiam systémovej dosky, ktoré je ťažko vidieť alebo sa dajú ťažko dosiahnuť.



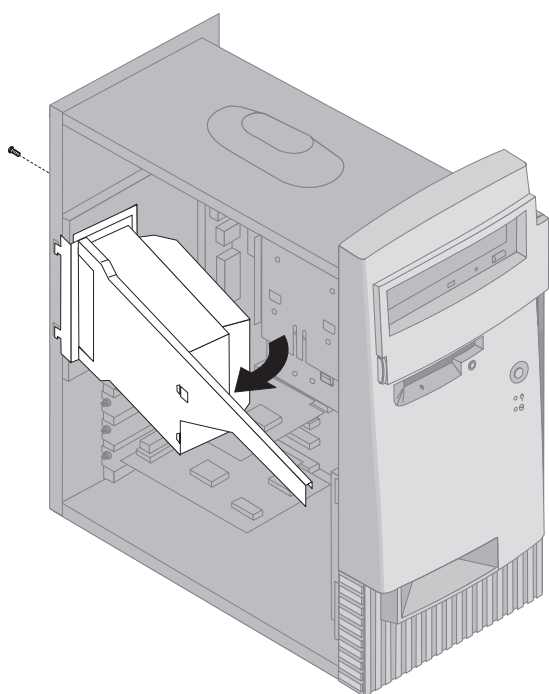
### NEBEZPEČENSTVO

**Neodpojujte svorku napájacieho zdroja alebo neodstraňujte žiadne skrutky.**

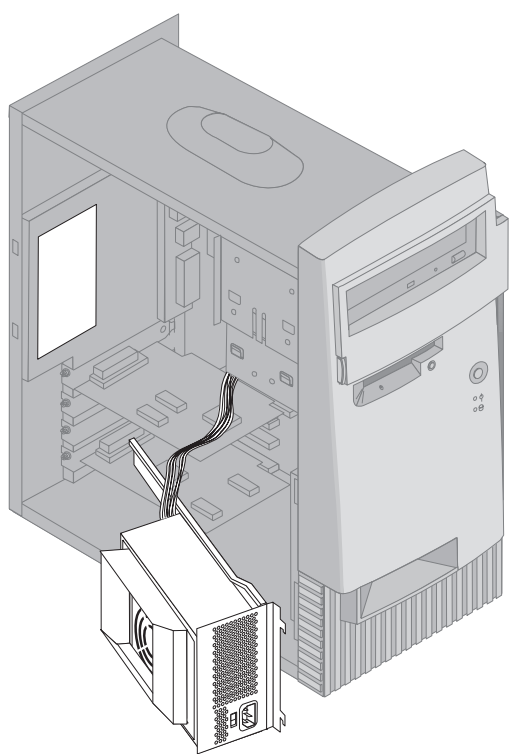
1. Odstráňte skrutky, ktoré istia napájací zdroj v zadnej časti šasi.
2. Zatláčajte na kovovú úchytку, držiacu napájací zdroj v šasi, aby sa napájací zdroj uvoľnil.
3. Posuňte jednotku napájacieho zdroja smerom k hornej časti šasi.



4. Pootočte jemne napájací zdroj smerom k otvorenej strane.



5. Potiahnite napájací zdroj smerom dopredu a opatrne ním pootočte smerom k prednej časti šasi. Položte ho na bok.



6. Pokiaľ chcete vymeniť napájací zdroj, vykonajte tieto kroky v opačnom poradí.

---

## Práca s voľbami na systémovej doske

Táto časť poskytuje inštrukcie na inštaláciu volieb a nastavenie prepínača ochrany diskiet pred zápisom na systémovej doske.

### Prístup k systémovej doske

Aby ste mali prístup k systémovej doske, musíte odstrániť kryt počítača. Informácie, ako odmontovať kryt počítača, nájdete v “Odstránenie krytu — model desktop” na strane 64 alebo v “Odstránenie krytu — model tower” na strane 68, podľa modelu vášho počítača. Aby ste sa dostali k niektorým komponentom systémovej dosky, možno budete musieť vybrať niektoré adaptéry. Pre informácie o adaptéroch rozšírenia si pozrite “Práca s adaptérmí” na strane 79. Keď odpájate káble, nezabudnite si zapamätať kam patria, aby ste ich vedeli neskôr znova správne zapojiť.

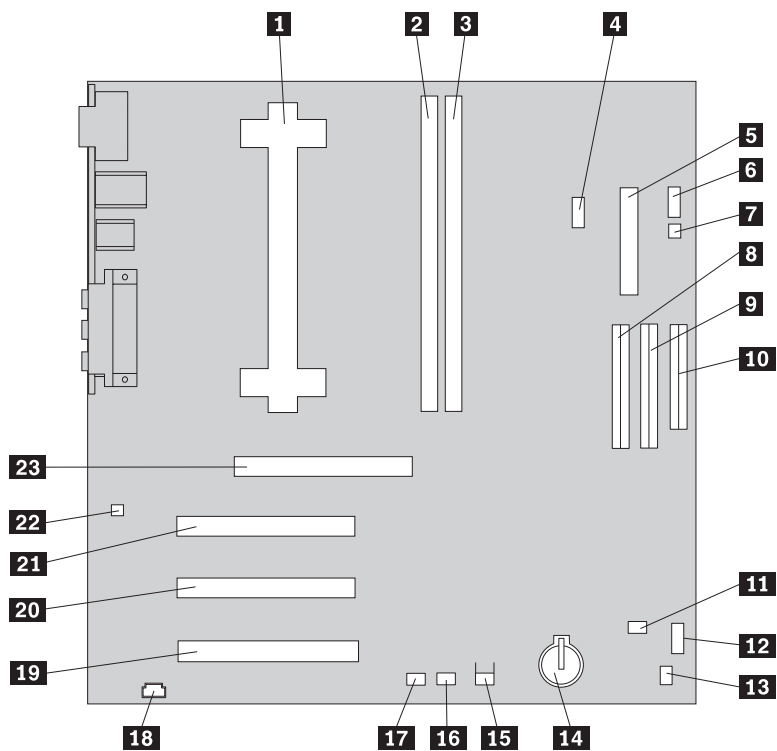
**Poznámka:** Prístup na systémovú dosku v modeli tower si môžete uľahčiť tak, že počítač položíte na bok.

### Identifikácia častí systémovej dosky

Systémová doska, niekedy nazývaná *planar* alebo *matičná doska*, je hlavná doska s obvodmi vo vašom počítači. Poskytuje základné počítačové funkcie a podporuje množstvo rôznych zariadení, ktoré sú nainštalované IBM alebo ktoré môžete nainštalovať dodatočne.

Pre umiestnenie častí systémovej dosky si pozrite nasledovnú ilustráciu.

**Poznámka:** Na nálepke vo vnútri počítača je ilustrácia systémovej dosky s dodatočnými informáciami.



- |           |   |           |  |
|-----------|---|-----------|--|
| <b>1</b>  | Mikroprocesor                             | <b>13</b> | Malý prepínač  |
| <b>2</b>  | DIMM 0                                    | <b>14</b> | Batéria  |
| <b>3</b>  | DIMM 1                                    | <b>15</b> | Konektor detekcie narušenia šasi                                 |
| <b>4</b>  | Konektor ventilátora                      | <b>16</b> | Konektor Wake on LAN   |
| <b>5</b>  | Konektor zdroja                           | <b>17</b> | Konektor Alert on LAN  |
| <b>6</b>  | Konektor vypínača/LED                     | <b>18</b> | Konektor CD-ROM  |
| <b>7</b>  | Konektor antény RFID                      | <b>19</b> | Adaptér PCI slot 1   |
| <b>8</b>  | Primárny konektor EIDE                    | <b>20</b> | Adaptér PCI slot 2   |
| <b>9</b>  | Sekundárny konektor EIDE                  | <b>21</b> | Adaptér PCI slot 3 (tento slot použite pre adaptér Alert on LAN) |
| <b>10</b> | Konektor disketovej jednotky              | <b>22</b> | Konektor interného reproduktora                                  |
| <b>11</b> | Konektor ventilátora                      | <b>23</b> | Slot pre adaptér AGP   |
| <b>12</b> | Veľký prepínač (nie na všetkých modeloch) |           |  |

**Poznámka:** Vaša systémová doska nemusí mať všetky konektory, ktoré tu sú znázornené.

## Práca s pamäťou

Výkonnosť systému môžete zvýšiť pridaním pamäte do počítača. Váš počítač má dva konektory pre inštaláciu pamäťových modulov, ktoré poskytujú najviac 1 GB systémovej SDRAM.

Váš počítač používa dual inline memory modules (DIMMs). Inštalované IBM DIMM, ktoré sa dodávajú s vaším počítačom, sú bez vyrovnávacej pamäte, synchronous dynamic random access memory (SDRAM).

Pokiaľ inštalujete alebo vymieňate DIMM, použite nasledovné pravidlá:

- Zaplňujte každý konektor systémovej pamäte postupne, začínajúc na *DIMM 0*.
- Používajte len 3.3 V, 133 MHz, SDRAM DIMM, bez vyrovnávacej pamäte.
- Používajte len 64, 128, 256 alebo 512 MB moduly DIMM v ľubovoľnej kombinácii s podporovanými modulmi SDRAM DIMM.

**Poznámka:** Aby ste našli pamäťové konektory na systémovej doske, pozrite si nálepku vo vnútri vášho počítača.

### Predtým ako začnete:

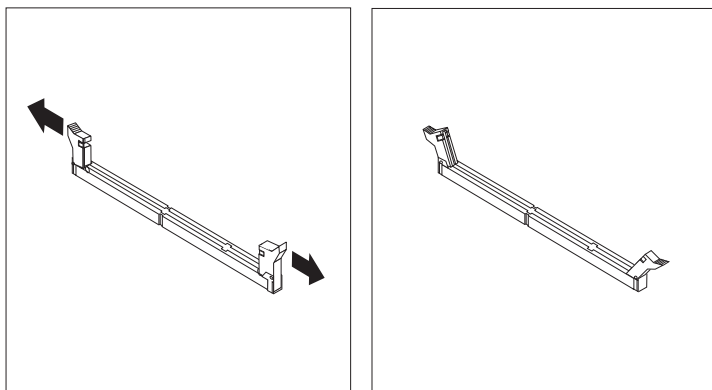
- Prečítajte si “Bezpečnostné informácie” na strane ix a “Manipulácia so zariadeniami citlivými na statickú elektrinu” na strane 61.
- Prečítajte si inštrukcie, ktoré sa dodávajú s novou systémovou pamäťou.
- Vypnite počítač a všetky ostatné pripojené zariadenia.
- Odpojte všetky káble, pripojené do počítača a odmontujte kryt počítača (pozrite si “Odstránenie krytu — model tower” na strane 68 alebo “Odstránenie krytu — model desktop” na strane 64).
- Prečítajte si “Prístup k systémovej doske” na strane 74 pre naštudovanie umiestnenia dielov na systémovej doske.

### Poznámky:

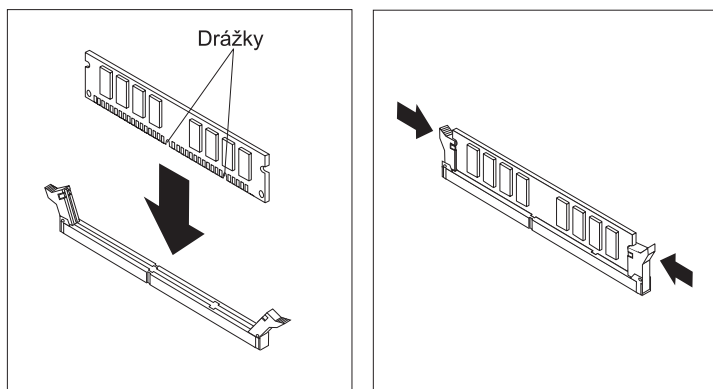
1. Aby ste sa dostali ku konektorom pre DIMM, možno budete musieť vybrať napájací zdroj. Pozrite si “Presun napájacieho zdroja— model desktop” na strane 66 alebo “Presun napájacieho zdroja—model tower” na strane 71.
2. Aby ste sa dostali ku konektorom pre DIMM, možno budete musieť vybrať niektorý adaptér.

Aby ste nainštalovali DIMM:

1. Vyberte uchytňú skrutku z krytu slotu adaptéra.
2. Otvorte úchytné držiaky modulu na konektore pre DIMM.



3. Presvedčte sa, že zárezy v DIMM sú zarovnané s konektorom správne. DIMM zatlačte rovno do konektora, aby sa zatvorili úchytné držiaky.



4. Dajte späť všetky adaptéry, ktoré ste vybrali. Pozrite si “Inštalácia adaptérov — model desktop” na strane 79 alebo “Inštalácia adaptérov — model tower” na strane 80 pre inštrukcie na preinštalovanie adaptéra.
5. Znova nainštalujte napájací zdroj, ak ste ho vybrali.

**Čo urobiť ďalej:**

- Ak chcete pracovať s inou voľbou, prejdite do príslušnej sekcie.
- Pre dokončenie inštalácie si pozrite “Dokončenie inštalácie” na strane 94.

## Nastavenie prepínača na ochranu diskiet pred zápisom

Prepínač na ochranu diskiet pred zápisom riadi, či môžete zapisovať informácie na disketu pomocou disketovej jednotky. Možnosť zakázať zapisovanie na disketu je užitočná hlavne vtedy, ak kladiete dôraz na bezpečnosť informácií, ktoré sa môžu získať cez sieť.

### Poznámka:

Tento prepínač neovplyvňuje schopnosť čítať informácie z diskety.

#### Predtým ako začnete:

- Prečítajte si “Bezpečnostné informácie” na strane ix a “Manipulácia so zariadeniami citlivými na statickú elektrinu” na strane 61.
- Vypnite počítač a všetky ostatné pripojené zariadenia.
- Odpojte všetky káble, pripojené do počítača a odmontujte kryt počítača (pozrite si “Odstránenie krytu — model tower” na strane 68 alebo “Odstránenie krytu — model desktop” na strane 64).

1. Nájdite na systémovej doske malý prepínač. Pozrite si nálepku vo vnútri počítača alebo “Identifikácia častí systémovej dosky” na strane 74. Na nastavenie prepínača vám môže pomôcť malý skrutkovač.
2. Nastavte prepínač nasledovne:
  - Na prevádzku len na čítanie diskiet nastavte prepínač 1 do polohy ON. Ochrana pred zápisom je teraz aktívna.
  - Pre normálnu prevádzku nastavte prepínač 1 do polohy OFF. Ochrana pred zápisom je teraz neaktívna.



---

## Práca s adaptérmí

Táto sekcia obsahuje informácie a inštrukcie na inštaláciu a odstraňovanie adaptérov.

### Adaptéry PCI

Všetky adaptéry, podporované vaším počítačom, používajú technológiu *Plug and Play*, ktorá umožňuje počítaču automaticky nakonfigurovať adaptér. Viac informácií nájdete v “Aktualizácia konfigurácie počítača” na strane 97.

### Sloty adaptéra

Systémová doska vášho počítača má tri rozširujúce sloty PCI (peripheral component interconnect), používané na pripojenie adaptérov na zbernicu. Je na nej tiež jeden slot pre adaptér AGP. Do modelu desktop môžete nainštalovať adaptér s najväčšou dĺžkou 330 mm (13 palcov) a do modelu tower 228 mm (9 palcov) dlhý adaptér.

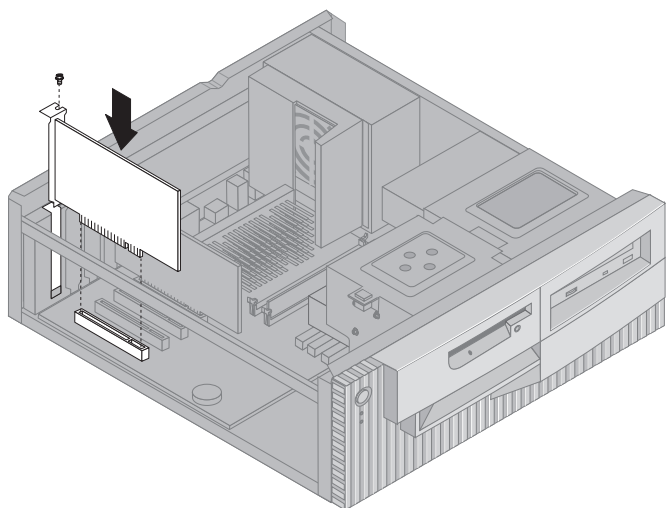
### Inštalácia adaptérov — model desktop

#### Predtým ako začnete:

- Prečítajte si “Bezpečnostné informácie” na strane ix a “Manipulácia so zariadeniami citlivými na statickú elektrinu” na strane 61.
- Prečítajte si inštrukcie, ktoré ste dostali s novým adaptérom.
- Vypnite počítač a všetky ostatné pripojené zariadenia.
- Odpojte všetky káble, pripojené k počítaču a odmontujte kryt počítača (pozrite si “Odstránenie krytu — model desktop” na strane 64).

Ak chcete nainštalovať adaptér:

1. Odstráňte skrutku a kryt slotu pre vhodný expanzný slot.
2. Vyberte adaptér z ochranného obalu.
3. Nainštalujte adaptér do vhodného slotu na systémovej doske.



4. Nainštalujte skrutku, ktorá zabezpečuje adaptér.

**Poznámka:** Ak inštalujete sieťový adaptér s podporou Wake on LAN, pripojte kábel Wake on LAN, ktorý bol dodaný s adaptérom do konektora Wake on LAN na systémovej doske. (Nemusí to byť potrebné pre všetky počítače.) Ak tiež chcete využiť výhodu funkcie Alert on LAN vášho počítača, svoj sieťový adaptér musíte nainštalovať do PCI slotu 3. Umiestnenie slotu PCI číslo 3 a konektora Wake on LAN nájdete na obrázku systémovej dosky vo vnútri vášho počítača.

5. Nasadíte kryt.

#### Čo urobiť ďalej:

- Ak chcete pracovať s inou voľbou, prejdite do príslušnej sekcie.
- Pre dokončenie inštalácie si pozrite “Dokončenie inštalácie” na strane 94.

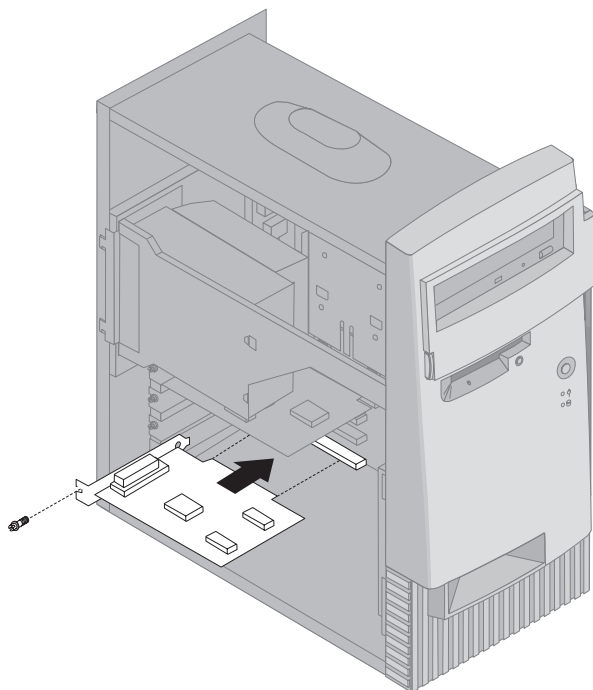
## Inštalácia adaptérov — model tower

### Predtým ako začnete:

- Prečítajte si “Bezpečnostné informácie” na strane ix a “Manipulácia so zariadeniami citlivými na statickú elektrinu” na strane 61.
- Prečítajte si inštrukcie, ktoré ste dostali s novým adaptérom.
- Vypnite počítač a všetky ostatné pripojené zariadenia.
- Odpojte všetky káble, pripojené k počítaču a odstráňte kryt počítača (pozrite si “Odstránenie krytu — model tower” na strane 68).

Ak chcete nainštalovať adaptér:

1. Posuňte napájací zdroj nabok, ak je to potrebné. Pozrite si “Presun napájacieho zdroja—model tower” na strane 71.
2. Odstráňte skrutku a kryt slotu pre vhodný expanzný slot.
3. Vyberte adaptér z ochranného obalu.
4. Nainštalujte adaptér do vhodného slotu na systémovej doske.
5. Nainštalujte skrutku, ktorá zabezpečuje adaptér.



**Poznámka:** Ak inštalujete sieťový adaptér s podporou Wake on LAN, pripojte kábel Wake on LAN, ktorý bol dodaný s adaptérom do konektora Wake on LAN na systémovej doske. (Nemusí to byť potrebné pre všetky počítače.) Ak tiež chcete využiť výhodu funkcie Alert on LAN vášho počítača, svoj sieťový adaptér musíte nainštalovať do PCI slotu 3. Umiestnenie slotu PCI číslo 3 a konektora Wake on LAN nájdete na obrázku systémovej dosky vo vnútri vášho počítača.

6. Pokiaľ ste posunuli napájací zdroj nabok, dajte ho naspäť. Pozrite si “Presun napájacieho zdroja—model tower” na strane 71.
7. Nasadíte kryt.

### Čo urobiť ďalej:

- Ak chcete pracovať s inou voľbou, prejdite do príslušnej sekcie.
- Pre dokončenie inštalácie si pozrite “Dokončenie inštalácie” na strane 94.

---

## Práca s internými mechanikami.

Táto časť obsahuje informácie a inštrukcie na inštaláciu interných jednotiek.

Keď inštalujete internú jednotku, je dôležité si uvedomiť, ktorý typ a veľkosť jednotky môžete nainštalovať do každej pozície. Taktiež je dôležité správne pripojiť interné káble mechaniky k inštalovanej mechanike.

### Interné zariadenia

Interné mechaniky sú zariadenia, ktoré váš počítač používa na čítanie a uchovávanie údajov. Do vášho počítača môžete pridávať mechaniky na zvýšenie kapacity pamäte a váš počítač môže čítať aj iné typy médií. Niektoré iné mechaniky, ktoré sú dostupné pre váš počítač, sú:

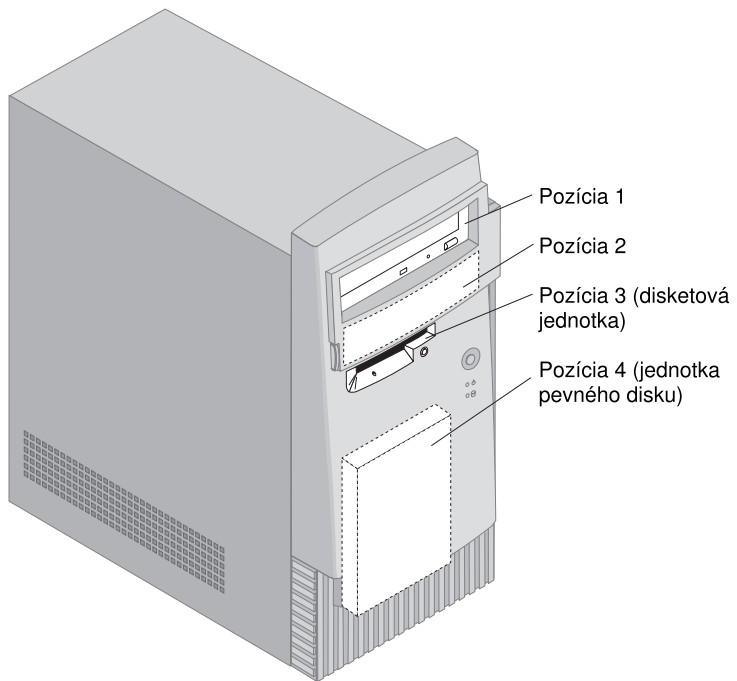
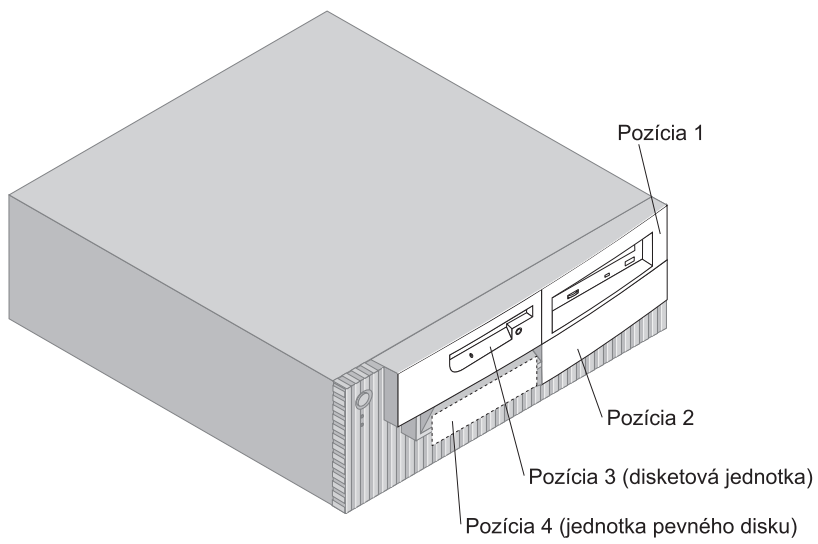
- Mechaniky pevného disku
- Páskové mechaniky
- Mechaniky CD-ROM
- Jednotky CD-RW
- Jednotky DVD
- Mechaniky vymeniteľných médií

Interné mechaniky sú nainštalované v *pozíciách*. V tejto knihe sa na pozície odkazuje ako na pozíciu 1, pozíciu 2, pozíciu 3 a pozíciu 4.

Váš počítač je vybavený nasledovnými mechanikami IBM:

- Jednotka CD-ROM, CD-RW alebo DVD v pozícii 1 (niektoré modely).
- Disketová mechanika 3.5-palcová v pozícii 3.
- Mechanika pevného disku 3.5-palcová v pozícii 4.

Modely, ktoré nemajú mechaniky nainštalované v pozíciách 1 a 2, majú nainštalovaný statický štít a panel pozície.



## Špecifikácie mechaniky

Nasledujúca tabuľka popisuje niektoré mechaniky, ktoré môžete nainštalovať v každej pozícii a ich výškové požiadavky.

### Pozícia 1

- Maximálna výška: 41.3 mm (1.6 in.)
- Jednotka CD-ROM (predinštalovaná v niektorých modeloch)
- Jednotka CD-RW (predinštalovaná v niektorých modeloch),
- Jednotka DVD (predinštalovaná v niektorých modeloch),
- 3.5-palcová alebo 5.25-palcová jednotka pevného disku (3.5-palcová jednotka pevného disku vyžaduje uchytávaciu sadu)

### Pozícia 2

- Maximálna výška: 41.3 mm (1.6 in.)
- 3.5-palcová alebo 5.25-palcová jednotka pevného disku (3.5-palcová jednotka pevného disku vyžaduje uchytávaciu sadu)

### Pozícia 3

- Maximálna výška: 25.4 mm (1.0 in.)
- 3.5-palcová disketová mechanika (predinštalované)

### Pozícia 4

- Maximálna výška: 25.4 mm (1.0 in.)
- 3.5-palcová mechanika pevného disku (predinštalované)

### Poznámky:

1. Mechaniky, ktoré sú vyššie ako 41.3 mm (1.6 palca), sa nainštalovať nedajú.
2. Jednotky s výmennými médiami (páska alebo CD) inštalujte len do pozícií 1 a 2.

## Napájacie a signálové káble pre interné mechaniky

Káble pripájajú jednotky IDE (integrated drive electronics) k napájaciemu zdroju a systémovej doske. Poskytnuté sú nasledujúce káble:

- Štvordrôtové *napájacie káble* spájajú väčšinu mechaník s napájacím zdrojom. Na koncoch týchto káblov sú plastické konektory, ktoré sa pripájajú k rôznym mechanikám; tieto konektory majú rozdielnu veľkosť. Niektoré napájacie káble sa taktiež pripájajú na systémovú dosku.
- Ploché *signálové káble*, tiež nazývané *páskové káble*, spájajú IDE a disketové mechaniky so systémovou doskou. S vaším počítačom sú dodané páskové káble s dvoma veľkosťami:
  - Širší signálový kábel má dva alebo tri konektory.

- Ak má kábel tri konektory, jeden z týchto konektorov je pripojený do jednotky pevného disku, nainštalovanej v IBM, jeden je rezervný a tretí sa pripája do sekundárneho konektora IDE na systémovej doske.
- Pokiaľ má kábel dva konektory, jeden z týchto konektorov je pripojený k pevnému disku a druhý je pripojený k primárnemu konektoru IDE na systémovej doske.

**Poznámka:** Pokiaľ chcete pridať ďalšie zariadenie a váš počítač neobsahuje predinštalovanú jednotku CD-ROM, budete potrebovať druhý signálový kábel s tromi konektormi. Pokiaľ nahradzujete existujúci signálový kábel alebo pridávate druhý pevný disk, budete potrebovať signálový kábel 80-conductor ATA 66. Signálové káble ATA 66 sú farebné. Modrý konektor sa zapája do systémovej dosky; čierny konektor sa zapája do primárneho zariadenia (tiež známeho ako master device) a šedý stredný konektor sa zapája do sekundárneho zariadenia (tiež známeho ako subordinate device).

Pokiaľ bol váš počítač dodaný s mechanikou CD-ROM, bude obsahovať signálový kábel ATA 66. Ak inštalujete jednotku pevného disku, musíte zmeniť nastavenie na jednotke CD-ROM na sekundárnu jednotku a zmeniť konektor, používaný pre jednotku CD-ROM, na sivý stredný konektor.

- Užší signálový kábel má dva konektory na pripojenie disketovej mechaniky ku konektoru disketovej mechaniky na systémovej doske.

**Poznámka:** Aby ste našli konektory na systémovej doske, pozrite si “Identifikácia častí systémovej dosky” na strane 74.

Je dôležité si zapamätať nasledovné body, pokiaľ spájate napájacie a signálové káble s internými mechanikami:

- Mechaniky, ktoré sú predinštalované na vašom počítači, sa dodávajú s pripojenými napájacími a signálovými káblami. Ak vymeníte ľubovoľnú mechaniku, zapamätajte si, ktorý kábel je pripojený ku ktorému zariadeniu.
- Pokiaľ inštalujete mechaniku, uistite sa, že jej konektor na *konci* signálového kábla je stále pripojený k mechanike; taktiež sa uistite, že konektor mechaniky na druhom konci je pripojený na systémovú dosku. Toto znižuje elektronický šum z počítača.
- Pokiaľ sa používajú na jednom kábli dve jednotky IDE, jedna musí byť nastavená ako primárne alebo master zariadenie a druhá ako sekundárne alebo podriadené zariadenie; ak toto nedodržíte, niektoré IDE zariadenie nemusí byť systémom rozpoznané. Primárne alebo sekundárne nastavenie je určené nastaveniami prepínačov na každom IDE zariadení.

- Pokiaľ sú na jednom kábli dve zariadenia IDE a iba jedno je mechanika pevného disku, musí byť táto nastavená ako master.
- Pokiaľ máte na kábli iba jedno IDE zariadenie, musí byť nastavené ako master.

Ak potrebujete pomoc pri výbere jednotiek, káblov alebo iných volieb pre svoj počítač, spojte sa s IBM, s predajcom IBM alebo s obchodným predstaviteľom IBM.

- V rámci Spojených štátov volajte 1-800-IBM-2YOU (1-800-426-2968), vášho predajcu alebo marketingového zástupcu IBM.
- V Kanade volajte 1-800-565-3344 alebo 1-800-465-7999.
- Mimo Spojených štátov a Kanady kontaktujte vášho predajcu alebo marketingového zástupcu IBM.

## Inštalácia interných mechaník— model desktop

### Predtým ako začnete:

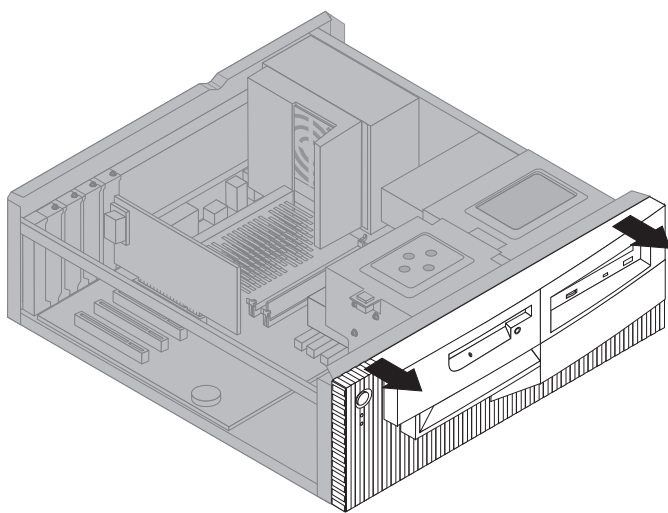
- Prečítajte si “Bezpečnostné informácie” na strane ix a “Manipulácia so zariadeniami citlivými na statickú elektrinu” na strane 61.
- Vypnite počítač a všetky ostatné pripojené zariadenia.
- Pred odstránením krytu počítača odpojte všetky externé káble a napájacie káble.

Pre inštalovanie internej mechaniky:

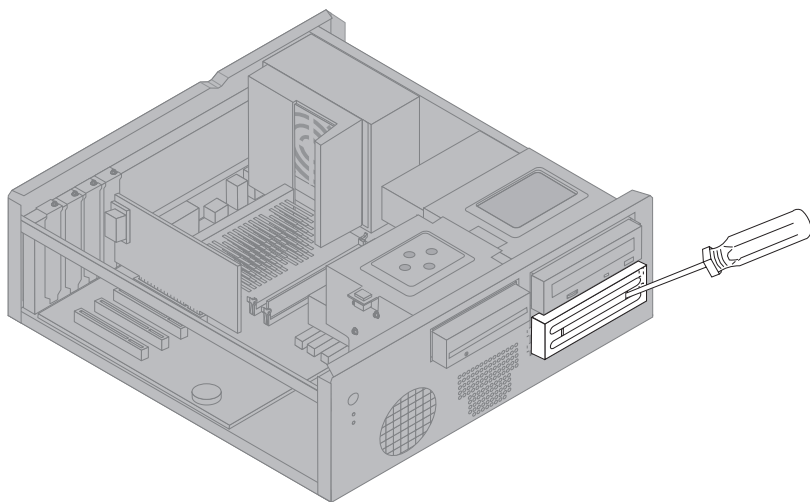
1. Aby ste odmontovali kryt, pozrite si “Odstránenie krytu — model desktop” na strane 64.
2. Aby ste vybrali napájací zdroj, pozrite si “Presun napájacieho zdroja— model desktop” na strane 66.



3. Odstráňte predný panel zo šasi, pričom pomocou prstov uvoľnite západky na stranách predného panelu.

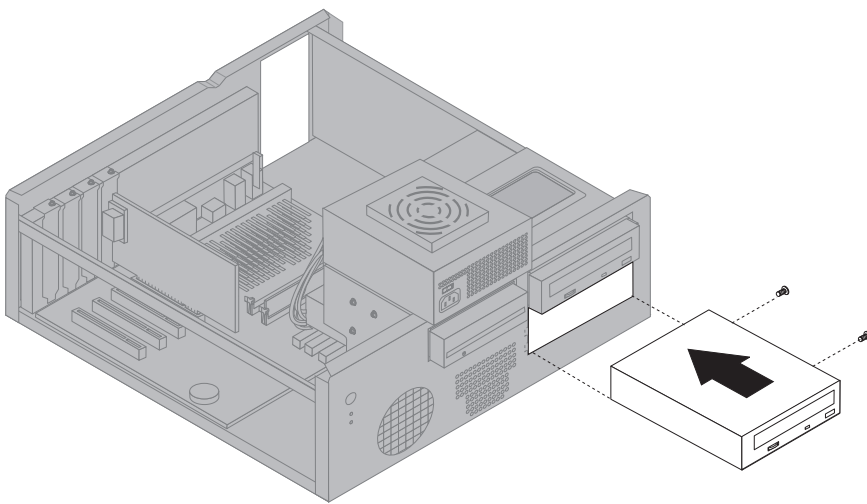


4. Do jedného z otvorov v statickom kryte pozície jednotky, do ktorej inštalujete jednotku, vsuňte plochý skrutkovač a jemne vypáňte statický kryt z pozície jednotky.



**Poznámka:** Ak chcete nainštalovať 3.5-palcovú jednotku do pozície 2 (5.25-palcová pozícia), musíte si zaobstarať konverznú súpravu PN 70G8165. Informácie o získaní tejto súpravy získate u predajcu IBM alebo u obchodného predstaviteľa IBM.

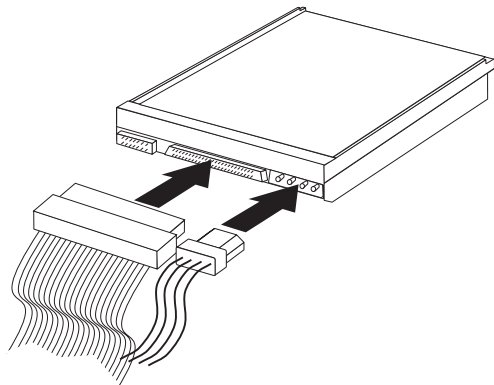
5. Nainštalujte mechaniku do pozície. Zarovnajte skrutkové diery a vložte dve skrutky.



6. Nasadíte späť predný panel tak, že zarovnáte západky na prednom paneli s otvormi na šasi a zasunutím panelu na miesto.

Ak vami nainštalovaná jednotka je jednotka s výmenným médiom, z predného panelu odstráňte panel pozície a cez tento panel dajte rámik panelu, ktorý bol dodaný s vaším počítačom.

7. Spojte napájacie a signálové káble s mechanikou.



8. Dajte späť napájací zdroj tak, že kroky v “Presun napájacieho zdroja— model desktop” na strane 66 vykonáte v opačnom poradí.

**Čo urobiť ďalej:**

- Ak chcete pracovať s inou voľbou, prejdite do príslušnej sekcie.
- Pre dokončenie inštalácie si pozrite “Dokončenie inštalácie” na strane 94.

## Inštalácia interných zariadení — model tower

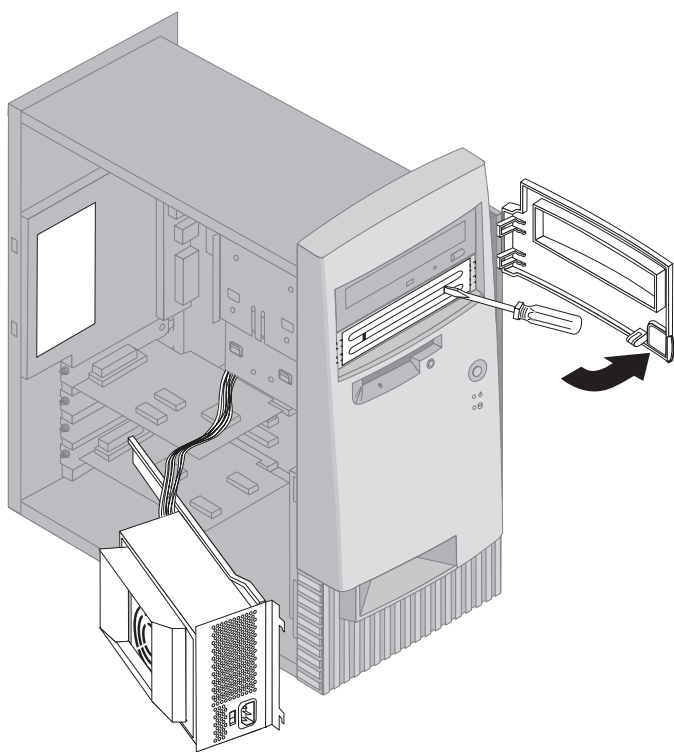
**Predtým ako začnete:**

- Prečítajte si “Bezpečnostné informácie” na strane ix a “Manipulácia so zariadeniami citlivými na statickú elektrinu” na strane 61.
- Vypnite počítač a všetky ostatné pripojené zariadenia.
- Odpojte všetky externé a elektrické káble a potom odstráňte kryt počítača (pozrite si “Odstránenie krytu — model tower” na strane 68).

Pre inštalovanie internej mechaniky:

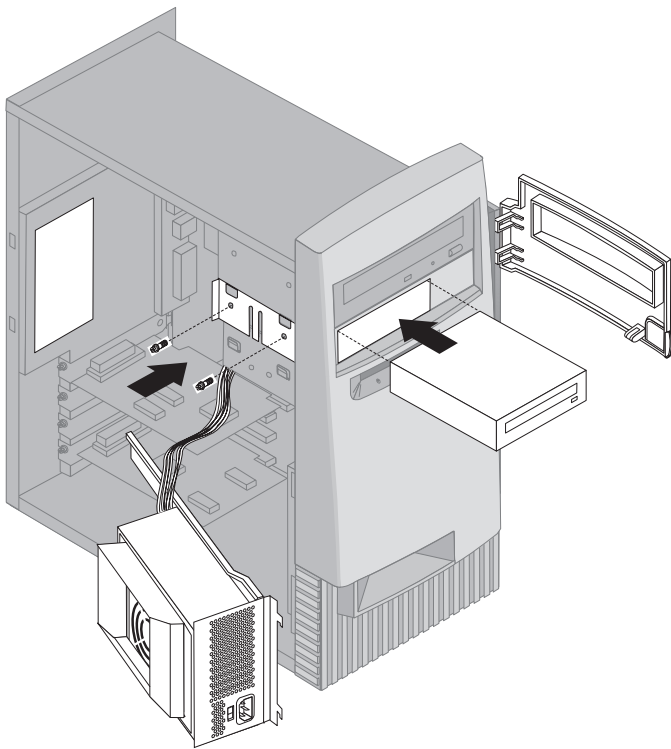
1. Otvorte dvierka pred pozíciami 1 a 2.
2. Do jedného z otvorov v statickom kryte pozície jednotky, do ktorej inštalujete jednotku, vsuňte plochý skrutkovač a jemne vypáčte statický kryt z pozície jednotky.

3. Do jedného z otvorov v statickom kryte vsuňte plochý skrutkovač a vypáňte tento kryt z pozície jednotky.



**Poznámka:** Ak chcete nainštalovať 3.5-palcovú jednotku do pozície 2 (5.25-palcová pozícia), musíte si zaobstarať konverznú súpravu PN 70G8165. Informácie o získaní tejto súpravy získate u predajcu IBM alebo u obchodného predstaviteľa IBM.

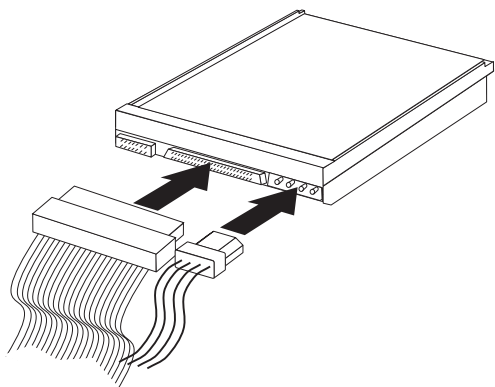
4. Nainštalujte jednotku do pozície. Zarovnajte skrutkové diery a vložte dve skrutky.



5. Ak má nainštalovaná jednotka nevýmenné médium (ako je jednotka pevného disku), nasadíte panel pozície.

Ak vami nainštalovaná jednotka je jednotka s výmenným médium, cez panel pozície dajte rám panelu, ktorý bol dodaný s vašim počítačom.

6. Spojte napájacie a signálové káble s mechanikou.



7. Dajte späť napájací zdroj tak, že kroky v “Presun napájacieho zdroja—model tower” na strane 71 vykonáte v opačnom poradí.

**Čo urobiť ďalej:**

- Ak chcete pracovať s inou voľbou, prejdite do príslušnej sekcie.
- Pre dokončenie inštalácie si pozrite “Dokončenie inštalácie” na strane 94.

---

## Inštalácia bezpečnostnej U-závory

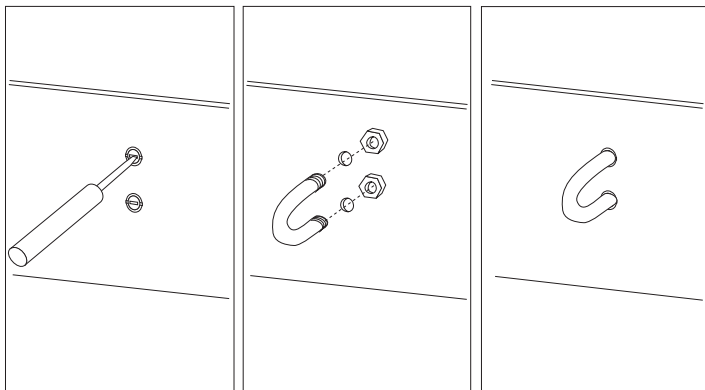
Aby ste pomohli zabrániť krádeži hardvéru, môžete použiť očko zámku krytu a pridať do vášho počítača bezpečnostnú U-závoru a kábel. Potom, ako pridáte bezpečnostný kábel, uistite sa, že sa neruší s ostatnými káblami, pripojenými k počítaču.

### Predtým ako začnete:

- Získajte nasledovné:
  - 19-mm (3/4 palcovú) U-závoru a matice, ktoré sa vsunú do U-závory
  - Bezpečnostný kábel
  - Zámku, ako napríklad kombinačnú zámku alebo visaciu zámku
  - Vhodne veľký alebo meniteľný francúzsky kľúč
  - Malý plochý skrutkovač
- Prečítajte si “Bezpečnostné informácie” na strane ix a “Manipulácia so zariadeniami citlivými na statickú elektrinu” na strane 61.
- Vypnite počítač a všetky ostatné pripojené zariadenia.
- Odpojte všetky externé a elektrické káble a odstráňte kryt počítača (pozrite si “Odstránenie krytu — model desktop” na strane 64 alebo “Odstránenie krytu — model tower” na strane 68).

Aby ste nainštalovali U-závoru:

1. Použite skrutkovač na odstránenie dvoch kovových skrutiek.



2. Vložte U-závoru cez zadný panel; potom vložte a utiahnite matice s nastaviteľným francúzskym kľúčom so správnou veľkosťou.
3. Dajte späť kryt počítača. Viac informácií nájdete v “Nasadenie krytu a pripojenie káblov” na strane 94.

4. Preveďte kábel cez U-závoru a okolo objektu, ktorý je časťou alebo je trvalo upevnený k štruktúre alebo základom budovy, a z ktorého nemôže byť odstránený; potom uzamknite konce kábla zámkom.

---

## Dokončenie inštalácie

Po práci s voľbami musíte naspäť nainštalovať všetky odstránené časti, dať naspäť kryt a opätovne zapojiť všetky káble, vrátane napájacích káblov a telefónnych liniek. V závislosti na voľbe, ktorú ste nainštalovali, možno budete musieť aktualizovať informácie v programe Configuration/Setup Utility.

Nasledovný zoznam je rýchlou referenciou na tieto procedúry:

- “Nasadenie krytu a pripojenie káblov”
- “Aktualizácia konfigurácie počítača” na strane 97

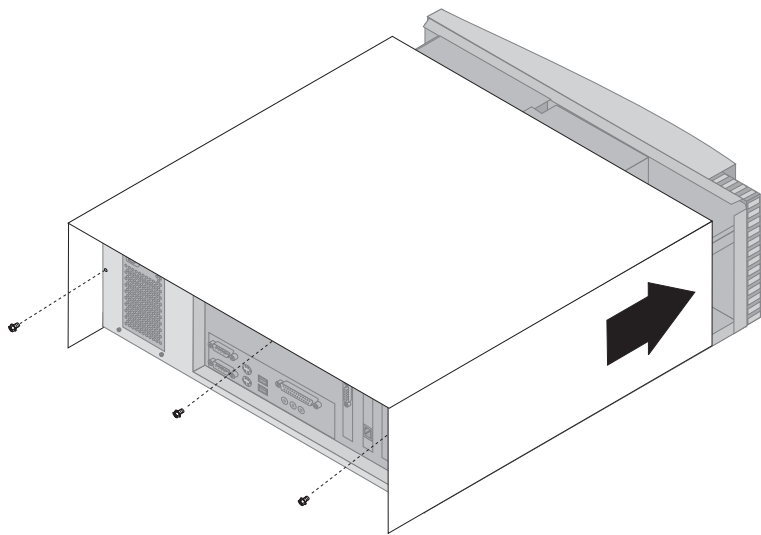
---

## Nasadenie krytu a pripojenie káblov

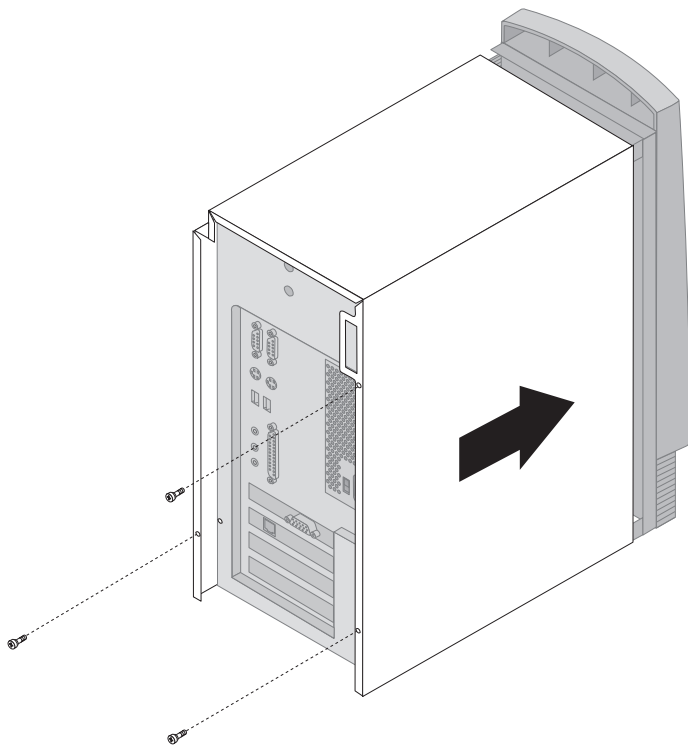
Ak chcete nasadiť kryt a pripojiť káble do vášho počítača:

1. Uistite sa, že všetky komponenty boli úspešne opätovne zmontované a vo vnútri počítača nie sú žiadne zabudnuté nástroje alebo uvoľnené skrutky.
2. Presuňte všetky káble, ktoré by mohli brániť nasadeniu krytu.
3. Dajte kryt na šasi ako je zobrazené a posuňte ho dopredu. Možno budete musieť jemne zodvihnúť prednú stranu krytu, aby bol správne zarovnaný.
4. Do otvorov v šasi vložte tri skrutky a upevnite ich.
5. Ak má počítač zámok krytu, zamknite ho pomocou kľúča.
6. Opätovne spojte externé káble s počítačom. Pozrite si “Pripojenie do modelu desktop” na strane 12 alebo “Pripojenie do modelu tower” na strane 13.





Desktop



Tower

---

## Aktualizácia konfigurácie počítača

### Dôležité:

Informácie o konfigurácii v tejto časti sa vzťahujú k inštalácii volieb. Viac informácií o používaní programu Configuration/Setup Utility nájdete v Kapitola 4, "Používanie programu Configuration/Setup Utility" na strane 39.

Možno budete musieť nainštalovať ovládače zariadení po aktualizácii konfiguračných nastavení. Viac informácií nájdete v pokynoch, ktoré prišli s voľbou, aby ste určili, či sú potrebné ovládače zariadení a ako sa majú nainštalovať. Niektoré ovládače zariadení sa nachádzajú na *Product Recovery CD* alebo *Device Driver and IBM Enhanced Diagnostics CD*, dodanom s vašim počítačom.

Po pridaní, odstránení alebo výmene volieb sa musia aktualizovať konfiguračné nastavenia. Vo väčšine prípadov sa táto konfigurácia vykoná automaticky systémovými programami. Ak sa nastavenia neaktualizujú automaticky, môžete použiť program Configuration/Setup Utility na rekonfiguráciu vhodných nastavení. V každom prípade musíte nastavenia pred ukončením programu Configuration/Setup Utility uložiť.

**Poznámka:** Viac informácií o chybových správach z konfliktov prostriedkov nájdete v Kapitola 6, "Odstraňovanie problémov" na strane 101.

## Konfigurácia adaptérov Plug and Play

Okrem dokumentácie, ktorá bola dodaná s vašim adaptérom, použite nasledovné informácie, ktoré vám pomôžu s konfiguráciou adaptéra.

*Plug and Play* je konfiguračná metóda, ktorá zjednodušuje rozširovanie vášho počítača. Systémová doska vášho počítača podporuje operačné systémy, ktoré používajú technológiu Plug and Play.

Adaptér Plug and Play nemá žiadne prepínače, ktoré sa musia nastavovať. Adaptér Plug and Play je dodávaný s konfiguračnými špecifikáciami nastavenými v operačnom systéme. Tieto špecifikácie poskytujú inštalčné informácie počítaču počas procesu spúšťania. Keď nainštalujete alebo odstránite adaptéry Plug and Play, tieto informácie sa interpretujú systémom *BIOS (basic input/output system)*, ktorý podporuje technológiu Plug and Play. Ak sú požadované zdroje dostupné, softvér BIOS automaticky nakonfiguruje adaptér použitím zdrojov, ktoré *nie sú* ešte použité inými zariadeniami.

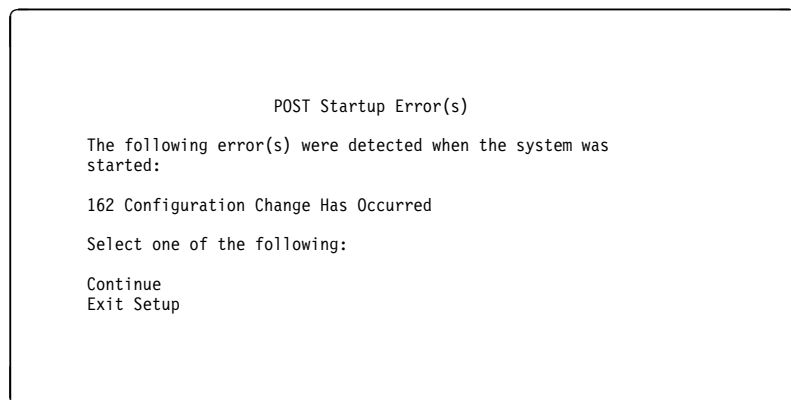
Adaptéry, navrhnuté pre sloty PCI, sú zariadenia Plug and Play.

**Poznámka:** Pozrite si Kapitola 6, “Odstraňovanie problémov” na strane 101, kde nájdete informácie o chybových správach, vyplývajúcich z konfliktov zdrojov.

## Spúšťanie programu Configuration/Setup Utility

Keď reštartujete počítač po prvýkrát po práci s väčšinou volieb, môže sa objaviť správa indikujúca, že nastala zmena v konfigurácii. Pokiaľ sa takáto správa objaví, budete vyzvaní, aby ste vstúpili do programu Configuration/Setup Utility a aby ste ručne zaktualizovali konfiguračné nastavenia alebo budete požiadaný o potvrdenie a uloženie nastavení, ktoré boli automaticky zaktualizované systémovými programami.

Po tom, keď zmeníte voľbu a reštartujete počítač, môže sa objaviť nasledovná obrazovka.



**Poznámka:** Podľa zmien v konfigurácii, ktoré nastali, sa môže chybová správa, ktorú vidíte, odlišovať od tu zobrazenej správy. Ak sa zobrazí predošlá obrazovka, vyberte **Continue** pokiaľ sa nedostanete do menu programu Configuration/Setup Utility (pozrite si Kapitola 4, “Používanie programu Configuration/Setup Utility” na strane 39).

Ak sa predchádzajúca obrazovka neobjaví, použite program Configuration/Setup Utility na konfiguráciu vášho počítača. Viac informácií nájdete v Kapitola 4, “Používanie programu Configuration/Setup Utility” na strane 39.

## **Konfigurácia spúšťania zariadení**

Keď sa váš počítač zapne, hľadá operačný systém. Poradie, v akom hľadá zariadenia pre operačný systém, je štartovacia postupnosť. Po pridaní nových zariadení do počítača možno budete chcieť zmeniť štartovaciu postupnosť. Program Configuration/Setup Utility môžete použiť na konfiguráciu spúšťania zariadení. Pozrite si “Nastavenie spúšťacej postupnosti” na strane 49.



---

## Kapitola 6. Odstraňovanie problémov

Táto kapitola popisuje diagnostické nástroje, ktoré môžete použiť na identifikáciu a opravu problémov, ktoré sa môžu vyskytnúť pri používaní počítača. Táto kapitola tiež obsahuje informácie o Option Diskettes a o tom, ako sa má postupovať pri zlyhaní aktualizácie BIOS.

### Poznámka

Ak sa počítač nenašartuje po tom, ako stlačíte vypínač, urobte nasledujúce:

- Uistite sa, že váš počítač a monitor sú pripojené na fungujúce elektrické zásuvky.
- Uistite sa, že všetky káble sú bezpečne a správne pripojené.

Ak toto nevyrieši problém, treba počítač opraviť.

Problémy pri použití počítača môžu byť zapríčinené chybou v hardvéri, softvéri alebo chybou užívateľa (napríklad stlačením nesprávneho klávesu). Pomoc pre diagnostiku, popísaná v tejto kapitole, vám môže pomôcť vyriešiť takéto problémy alebo vám pomôže zozbierať užitočné informácie, ktoré môžete poskytnúť servisnému technikovi.

Vykonaním procedúr popísaných v tejto kapitole môžete skontrolovať hardvér. Tiež môžete použiť diagnostické programy, ktoré poskytuje váš počítač (popis týchto programov nájdete v časti "Program IBM Enhanced Diagnostics" na strane 124).

Ak je hardvér skontrolovaný a vy ste neurobili chybu pri použití, máte pravdepodobne problém v softvéri. Ak si myslíte, že máte softvérový problém a váš počítač bol dodaný s predinštalovaným softvérom v IBM, pozrite si "Program IBM Enhanced Diagnostics" na strane 124, aby ste získali informácie o spustení programu IBM Enhanced Diagnostics, ktorý poskytla IBM. Tiež si prezrite dokumentáciu operačného systému, ktorá je dodávaná s počítačom. Ak ste si softvérové aplikácie inštalovali vy, prezrite si dokumentáciu, ktorá bola dodaná so softvérom.

Na diagnostikovanie problémov, týkajúcich sa hardvéru, sú dostupné nasledovné nástroje:

- Power-on self-test (POST)
- MAP (maintenance analysis procedure) pre odstraňovanie problémov
- Chybové kódy a správy
- Tabuľky odstraňovania problémov
- Program IBM Enhanced Diagnostics

---

## POST (Power-on self-test)

Vždy, keď spustíte počítač, vykoná sa séria testov, ktoré kontrolujú základné fungovanie počítača. Táto séria testov sa nazýva *POST (power-on self-test)*.

POST vykonáva nasledovné:

- Kontroluje základné operácie systémovej dosky
- Kontroluje činnosť pamäte
- Porovnáva konfiguráciu aktuálneho systému s tou, ktorú zriadil program Configuration/Setup Utility
- Spúšťa operáciu videa
- Overuje, či funguje disketová mechanika
- Overuje, či funguje mechanika pevného disku a mechanika CD-ROM

Ak je **Power-On Self-Test** nastavený na *Enhanced*, v ľavom hornom rohu obrazovky sa zobrazujú čísllice, zobrazujúce množstvo testovanej pamäte, až kým sa nedosiahne celkové množstvo pamäte v systéme. V ľavom spodnom rohu obrazovky sa objavia voľby na spustenie rýchleho POST alebo na prístup k programu Configuration/Setup Utility. Rýchly režim je štandardným režimom operácie.

**Poznámka:** Množstvo zobrazenej dostupnej pamäte môže byť menšie, ako ste očakávali kvôli tomu, že základný vstupno/výstupný systém (BIOS) tieni v RAM (random access memory).

Ak sa POST ukončí bez toho, aby detekoval nejaké problémy, potom sa, v prípade, že ste nenastavili heslo zapnutia, objaví prvá obrazovka vášho operačného systému alebo programu aplikácie. Ak ste nastavili heslo pri zapnutí, objaví sa výzva pre heslo. Svoje heslo musíte zadať pred tým, než sa objaví prvá obrazovka vášho operačného systému alebo programu aplikácie. (Ďalšie informácie o používaní hesiel nájdete v časti “Používanie hesla pri spustení (power-on password)” na strane 42.)

Ak je **Power On Status Enabled** a POST neobjaví žiadne problémy, budete počuť jedno pípnutie. Ak POST objaví problém, budete počuť viac pípnutí alebo žiadne pípnutie. Vo väčšine prípadov sa chybová správa objaví v ľavom hornom rohu obrazovky a v niektorých prípadoch sa vedľa kódu objaví popis chyby. (Nezabudnite, že obrazovka niekedy zobrazí viac kódov chýb a popisov.) Ďalšie informácie o príčine objavenia sa chybovej správy a činnostiach, ktoré sa majú vykonať, nájdete v časti “Chyby POST” na strane 106 a “Troubleshooting MAP” na strane 103.

Ak počas POST nebudete počuť zapípanie, pozrite si “Tabuľky odstraňovania problémov” na strane 112. Možno bude treba dať váš počítač do opravy.

Chybové správy POST sa objavia vtedy, keď POST nájde počas spúšťania hardvérový problém alebo hardvérovú zmenu. Chybové správy POST sú 3-, 4-, 5-,



8- alebo 12-znakové alfanumerické správy a zahŕňajú stručné vysvetlenia (okrem chýb I999XXXX).

---

## Troubleshooting MAP

Túto procedúru použite ako začiatok izolácie problému.

**001**

- Vypnite počítač a počkajte niekoľko sekúnd.
- Zapnite počítač, monitor a všetky ostatné pripojené zariadenia.
- Počkajte bežnú dobu, pokým sa objaví prvá obrazovka vašej aplikácie alebo operačného systému.

**Zobrazila sa prvá obrazovka vašej aplikácie alebo operačného systému?**

Áno Nie

**002**

Pokračujte s Krok 004.

**003**

Mohli by ste mať zariadenie I/O, ktoré zlyháva, alebo občasný problém na svojom počítači.

Choďte na “Program IBM Enhanced Diagnostics” na strane 124 a spustite Enhanced Diagnostics.

---

**004**

Máte nečitateľnú obrazovku, chybovú správu alebo počítač vysiela sériu pípnutí.

**Zobrazila sa chybová správa?**

Áno Nie

**005**

**Počujete sériu pípnutí?**

Áno Nie

**006**

- Uistite sa, že monitor je zapnutý a ovládacie prvky jasu a kontrastu sú nastavené správne.
- Uistite sa, že signálový kábel monitora je pevne pripojený do monitora a do konektora pre monitor na grafickom adaptéri. Aby ste našli konektor monitora na svojom počítači, pozrite si “Pripojenie do modelu desktop” na strane 12 alebo “Pripojenie do modelu tower” na strane 13.

(Krok **006** pokračovanie)

**006** (pokračovaný)

Ak problém pretrváva, dajte počítač opraviť.

**007**

Choďte na “Kódy pípania POST” na strane 111.

---

**008**

– Pozrite si “Chyby POST” na strane 106 a pohľadajte chybovú správu; potom sa sem vráťte.

**Nachádza sa chybová správa v tejto tabuľke?**

Áno Nie

**009**

Môže byť zobrazená chybová správa SCSI. Pozrite si dokumentáciu k SCSI, dodanú s vaším počítačom.

– alebo –

Môže byť zobrazená správa aplikácie. Pozrite si dokumentáciu k vášmu aplikačnému programu.

**010**

**Spustil sa Configuration/Setup Utility automaticky po tom, ako sa zobrazila chybová správa?**

Áno Nie

**011**

– Vykonajte činnosť pre túto chybovú správu, ktorá je popísaná v časti “Chyby POST” na strane 106.

**012**

**Pridali ste, odstránili alebo zmenili nedávno nejaký hardvér?**

Áno Nie

**013**

Dajte počítač opraviť.

**014**

– Na obrazovke POST Startup Errors vyberte **Continue**, ak sa chcete dostať k ponuke programu Configuration/Setup Utility. Ak chcete ukončiť program Configuration/Setup Utility, vyberte si **Exit Setup**.

Aby ste vybrali položku, stlačajte šípku hore (↑) alebo šípku dole (↓), aby sa položka vysvietila a potom stlačte Enter. Ak vyberiete **Continue**, na obrazovke

sa objaví ponuka programu Configuration/Setup Utility. Vedľa každej položky ponuky, ktorá sa zmenila od posledného zapnutia, bude zobrazený ukazovateľ. Ak ste neúmyselne vykonali zmenu v označenej položke ponuky, táto položka pravdepodobne funguje nesprávne. Ak ste vykonali zmenu, pokračujte tu. Ak ste neurobili žiadnu zmenu, dajte počítač opraviť.

Aby ste mohli použiť program Configuration/Setup Utility, urobte nasledovné:

1. Stláčaním šípky hore (↑) alebo šípky dole (↓) vyberte položku ponuky, ktorá je označená (alebo ktorú si chcete prezrieť) a potom stlačte kláves Enter.
2. Objaví sa nová ponuka, špecifická pre položku, ktorú ste vybrali. Stlačte šípku vľavo (←) alebo šípku vpravo (→), aby ste mohli prepínať medzi voľbami pre položku ponuky. (Každá položka ponuky má obrazovku s pomocou. Ak si chcete pozrieť obrazovku s pomocou, vyberte položku ponuky a potom stlačte F1.)
3. Keď ste skončili prezeranie a zmeny nastavenia, stlačte Esc, aby ste sa vrátili do ponuky programu Configuration/Setup Utility.
4. Pred ukončením programu vyberte **Save Settings**. Keď ukončíte prácu s ponukou programu Configuration/Setup Utility, váš operačný systém sa spustí automaticky (pokiaľ sa nevyskytuje nevyriešený problém so spúšťacím zariadením).

#### **Dôležité**

Ak ste v programe Configuration/Setup Utility *nezmenili* žiadne nastavenie, aj tak musíte pred ukončením ponuky programu Configuration/Setup Utility vybrať **Save Settings**.

Ak ukončíte Configuration/Setup Utility bez vybratia Save Settings, operačný systém sa nemusí spustiť automaticky.

Ak ste vybrali Save Settings pred odchodom z ponuky programu Configuration/Setup Utility a váš operačný systém sa aj tak nedá spustiť, možno máte nejaký nevyriešený problém so spúšťacím zariadením.

5. Aby ste odišli z programu Configuration/Setup Utility, stlačte Esc a riadte sa inštrukciami na obrazovke.

Ak chcete získať informácie o príčine objavenia sa chybovej správy a o potrebnej akcii na vykonanie, pozrite si zoznam chýb POST.

---

## Diagnostické chybové kódy a správy

Diagnostické kódy a správy sa objavia vtedy, ak bol nájdený hardvérový problém jedným z testovacích programov IBM Enhanced Diagnostics, alebo ak problém zistí POST. Spolu s chybovými kódmi poskytujú správy textové informácie, ktoré sa dajú použiť na identifikovanie chybných častí.

---

## Chyby POST

Počítač môže zobraziť viac ako jednu chybovú správu. Prvá chyba často spôsobuje následné chyby. Keď používate diagramy správ POST z tejto časti, vždy začnite vykonaním navrhutej akcie pre prvú chybovú správu, ktorá sa objaví na obrazovke počítača. Nezabudnite, že "X" v týchto diagramoch môže byť ľubovoľný alfanumerický znak.

Kód	Popis	Činnosť
101	Zlyhanie prerušenia	Dajte počítač opraviť.
102	Zlyhanie časovača	Dajte počítač opraviť.
106	Zlyhanie systémovej dosky	Dajte počítač opraviť.
114	Chyba kontrolného súčtu externej ROM	1. Ak ste nainštalovali kartu adaptéra, vyberte kartu a reštartujte počítač. 2. Nechajte počítač opraviť alebo vymeňte kartu adaptéra.
129	Chyba vyrovnávacej pamäte úrovne 1	Dajte počítač opraviť.
131	POST zistil, že napájanie systémovej dosky je mimo rozsahu	Dajte počítač opraviť.
135	Zlyhanie ventilátora mikroprocesora	Dajte počítač opraviť.
151	Zlyhanie hodín reálneho času.	Dajte počítač opraviť.
161	Chybná batéria CMOS	Vymeňte batériu. Pozrite si "Výmena batérie" na strane 127.

Kód	Popis	Činnosť
162	Vyskytla sa zmena v konfigurácii zariadenia	<ol style="list-style-type: none"> <li>1. Overte si, či sú všetky externé zariadenia zapnuté.</li> <li>2. Overte si, či sú všetky zariadenia správne nainštalované a bezpečne pripojené.</li> <li>3. Ak ste pridali, odstránili alebo zmenili umiestnenie zariadenia, musíte uložiť novú konfiguráciu do programu Configuration/Setup Utility. Ďalšie informácie nájdete v časti "Spúšťanie programu Configuration/Setup Utility" na strane 98 a Kapitola 4, "Používanie programu Configuration/Setup Utility" na strane 39.</li> </ol>
163	Nesprávny dátum a čas	<ol style="list-style-type: none"> <li>1. Nastavte dátum a čas v programe Configuration/Setup Utility.</li> <li>2. Ak problém pretrváva, dajte počítač opraviť.</li> </ol>
164	Veľkosť pamäte CMOS RAM sa nezhoduje	<ol style="list-style-type: none"> <li>1. Pozrite si "Problémy s pamäťou" na strane 119.</li> <li>2. Ak problém pretrváva, dajte počítač opraviť.</li> </ol>
166	Chybný kontrolný súčet zavádzacieho bloku	Dajte počítač opraviť.
167	Nenašla sa žiadna aktualizácia BIOS procesora	Aktualizujte BIOS. Pozrite si "Aktualizácia systémových programov" na strane 35.
168	Alert on LAN nefunguje správne.	<ol style="list-style-type: none"> <li>1. Choďte do Kapitola 4, "Používanie programu Configuration/Setup Utility" na strane 39 a postupujte podľa inštrukcií, aby ste skontrolovali, či je funkcia Alert on LAN aktivovaná.</li> <li>2. Ak je funkcia Alert on LAN umožnená a stále dostávate tento chybový kód, dajte počítač opraviť.</li> </ol>
175	Chyba systémovej dosky	Dajte počítač opraviť.
176	Bol odmontovaný kryt počítača.	Napište heslo správcu. Ak problém pretrváva, dajte počítač opraviť.

<b>Kód</b>	<b>Popis</b>	<b>Činnosť</b>
183	Vyžaduje sa heslo správcu.	Napište heslo správcu.
184	Nebola nájdená anténa riadenia príslušenstva	Dajte počítač opraviť.
186	Chyba systémovej dosky alebo zabezpečenia hardvéru	Dajte počítač opraviť.
187	Heslo správcu a spúšťacia postupnosť boli vymazané.	Chodte do Kapitola 4, "Používanie programu Configuration/Setup Utility" na strane 39 a postupujte podľa inštrukcií, aby ste nastavili heslo správcu a spúšťaciu postupnosť.
190	Detektor narušenia šasi počítača bol vynulovaný. Je to informačná správa.	Nevyžaduje sa žiadna akcia.
20x	Chyba pamäte	<ol style="list-style-type: none"> <li>1. Pozrite si "Problémy s pamäťou" na strane 119</li> <li>2. Ak problém pretrváva, dajte počítač opraviť.</li> </ol>
301 alebo 303	Chyba klávesnice	<ol style="list-style-type: none"> <li>1. Uistite sa, či je klávesnica správne pripojená.</li> <li>2. Presvedčite sa, že na klávesnici nie sú zaseknuté v stlačenej polohe žiadne klávesy.</li> <li>3. Ak je klávesnica správne pripojená, dajte počítač opraviť.</li> </ol>
604	Nainštalovaná nepodporovaná disketová jednotka.	<ol style="list-style-type: none"> <li>1. Chodte do "Program IBM Enhanced Diagnostics" na strane 124 a postupujte podľa inštrukcií na spustenie programu IBM Enhanced Diagnostics.</li> <li>2. Ak problém pretrváva, dajte počítač opraviť.</li> </ol>
605	Problém s disketovou jednotkou.	Dajte počítač opraviť.

Kód	Popis	Činnosť
662	Chyba konfigurácie disketovej mechaniky	<ol style="list-style-type: none"> <li>1. Choďte do programu Configuration/Setup Utility, vyberte Start Options a presvedčíte sa, že je povolená disková jednotka.</li> <li>2. Skontrolujte káble disketovej jednotky a presvedčte sa, že sú správne nainštalované a riadne zapojené.</li> <li>3. Spustíte diagnostický program pre disketovú jednotku. Pozrite si "Program IBM Enhanced Diagnostics" na strane 124.</li> <li>4. Ak problém pretrváva, dajte počítač opraviť.</li> </ol>
762	Konfiguračná chyba matematického koprocessora	Dajte počítač opraviť.
962	Chyba konfigurácie paralelného portu	<ol style="list-style-type: none"> <li>1. Pozrite si "Problémy s paralelnými portami" na strane 121.</li> <li>2. Dajte počítač opraviť.</li> </ol>
11xx	Chyba sériového portu (xx = číslo sériového portu)	<ol style="list-style-type: none"> <li>1. Pozrite si "Problémy so sériovými portami" na strane 122.</li> <li>2. Dajte počítač opraviť.</li> </ol>
1762	Chyba konfigurácie pevného disku	<ol style="list-style-type: none"> <li>1. Choďte do programu Configuration/Setup Utility, kliknite na Startup a presvedčte sa, že jednotky IDE sú povolené, a že konfigurácia pevných diskov je správna.</li> <li>2. Skontrolujte káble jednotiek pevných diskov a presvedčte sa, že sú správne nainštalované a riadne pripojené.</li> <li>3. Ak problém pretrváva, dajte počítač opraviť.</li> </ol>

Kód	Popis	Činnosť
178x	Zlyhal pevný disk alebo zariadenie IDE	<ol style="list-style-type: none"> <li>1. Choďte do programu Configuration/Setup Utility, kliknite na Startup a presvedčte sa, že jednotky IDE sú povolené, a že konfigurácia pevných diskov je správna.</li> <li>2. Skontrolujte káble jednotiek pevných diskov a presvedčte sa, že sú správne nainštalované a riadne pripojené.</li> <li>3. Ak problém pretrváva, dajte počítač opraviť.</li> </ol>
18xx	Adaptér PCI požadoval nedostupný prostriedok.	Choďte do Kapitola 4, "Používanie programu Configuration/Setup Utility" na strane 39 a postupujte podľa inštrukcií, aby ste prekonfigurovali zariadenia PCI.
1962	Nenašlo sa žiadne spúšťače zariadenie	<ol style="list-style-type: none"> <li>1. Choďte do Kapitola 4, "Používanie programu Configuration/Setup Utility" na strane 39 a pomocou inštrukcií skontrolujte, či je spúšťača postupnosť nakonfigurovaná správne.</li> <li>2. Ak problém pretrváva, dajte počítač opraviť.</li> </ol>
2400	Zobrazovací adaptér zlyhal; použije sa náhradný	Dajte počítač opraviť.
2462	Chyba konfigurácie videa	<ol style="list-style-type: none"> <li>1. Ak ste pridali alebo zmenili video adaptéry, skontrolujte novú konfiguráciu v programe Configuration/Setup Utility a presvedčte sa, že je správna.</li> <li>2. Dajte počítač opraviť.</li> </ol>



Kód	Popis	Činnosť
5962	Chyba konfigurácie IDE CD-ROM	<ol style="list-style-type: none"> <li>1. Choďte do programu Configuration/Setup Utility, kliknite na Startup a presvedčte sa, že jednotky IDE sú povolené, a že konfigurácia pevných diskov je správna.</li> <li>2. Skontrolujte káble jednotky CD-ROM a presvedčte sa, že sú správne nainštalované a riadne zapojené.</li> <li>3. Dajte počítač opraviť.</li> </ol>
860x	Chyba ukazovacieho zariadenia	<ol style="list-style-type: none"> <li>1. Presvedčte sa, že ukazovacie zariadenie je pripojené správne.</li> <li>2. Ak problém pretrváva, dajte počítač opraviť.</li> </ol>
I9990301	Zlyhanie pevného disku	Dajte počítač opraviť.

## Kódy pípania POST

Jedno pípnutie a objavenie sa textu na monitore označujú úspešné ukončenie POST. Viac ako jedno pípnutie oznamuje, že POST objavil chybu.

Kódy pípania sú vysielané v sériách dvoch až troch sád pípnutí. Doba trvania každého pípnutia je konštantná, ale dĺžka prestávky medzi pípnutiami sa líši. Napríklad kód pípania 1–2–4 znie ako jedno pípnutie, prestávka, dve následné pípnutia, ďalšia prestávka a štyri následné pípnutia.

Je možné zle si vysvetliť kódy pípania, ak presne nerozumiете, ako pracujú. Nezabudnite, že zvukové kódy (pípnutia) POST sa odlišujú dĺžkou medzery a nie dĺžkou trvania pípnutia.

Pre nasledujúce kódy pípnutia čísla označujú poradie a počet pípnutí. Napríklad symptóm chyby “2–3–2” (dve pípnutia, tri pípnutia, potom dve pípnutia) označuje problém pamäťového modulu.

Ak sa vyskytnú nasledujúce kódy pípnutia, dajte počítač opraviť.

Kód pípnutia	Pravdepodobná príčina
1–1–3	Zlyhanie čítania/písania CMOS
1–1–4	Zlyhanie kontrolného súčtu BIOS ROM
1–2–1	Zlyhanie testu časovača programovateľného intervalu

Kód pípnutia	Pravdepodobná príčina
1-2-2	Zlyhanie inicializácie DMA
1-2-3	Zlyhanie testu čítania/písania registra stránok DMA
1-2-4	Zlyhanie overovania platnosti aktualizácie RAM
1-3-1	Zlyhanie testu prvých 64 KB RAM
1-3-2	Zlyhanie testu parity prvých 64 KB RAM
2-1-1	Druhotný test registra DMA prebieha alebo zlyhal
2-1-2	Primárny test registra DMA prebieha alebo zlyhal
2-1-3	Zlyhanie primárneho testu registra masky prerušenia
2-1-4	Zlyhanie sekundárneho testu registra masky prerušenia
2-2-2	Zlyhanie testu radiča klávesnice
2-3-2	Test pamäte obrazovky prebieha alebo zlyhal
2-3-3	Testy retrasovania obrazovky prebiehajú alebo zlyhali
Pozícia 1	Zlyhanie prerušenia časovača
3-1-2	Zlyhanie testu kanálu 2 intervalového časovača
Pozícia 3	Zlyhanie testu hodín reálneho času
3-2-4	Porovnáva sa veľkosť pamäte CMOS so skutočnou veľkosťou
Pozícia 3	Vyskytla sa nezhoda veľkosti pamäte

## Tabuľky odstraňovania problémov

Tabuľky odstraňovania problémov, uvedené v tejto časti, môžete použiť na to, aby ste našli riešenia problémov, ktoré majú definované symptómy.

### Dôležité

Ak si myslíte, že je potrebné, aby ste odstránili kryt počítača, najprv si prečítajte “Bezpečnostné informácie” na strane ix a “Odstránenie krytu — model desktop” na strane 64 alebo “Odstránenie krytu — model tower” na strane 68, kde sú dôležité bezpečnostné informácie a inštrukcie.

Ak ste práve pridali nový softvér alebo novú voľbu počítača a váš počítač nefunguje, pred použitím tabuliek odstraňovania problémov urobte nasledovné:

1. Odstráňte softvér alebo zariadenie, ktoré ste práve pridali.
2. Spustíte diagnostické programy, aby ste zistili, či váš počítač funguje správne. (Informácie o diagnostických programoch, dodávaných s počítačom, nájdete v časti “Program IBM Enhanced Diagnostics” na strane 124.)
3. Znovu nainštalujte nový softvér alebo nové zariadenie.

Nasledujúca tabuľka vám pomôže rýchlo nájsť kategórie problémov v tabuľkách odstraňovania problému.

Typ problému	Chodíte na:
Disketová mechanika	“Problémy disketovej mechaniky” na strane 114
Všeobecné	“Všeobecné problémy” na strane 117
Občasný	“Občasné problémy” na strane 117
Klávesnica, myš alebo ukazovacie zariadenie	“Problémy s klávesnicou, myšou alebo ukazovacím zariadením.” na strane 118
Pamäť	“Problémy s pamäťou” na strane 119
Monitor	“Problémy s monitorom” na strane 115
Voľba	“Problémy s voľbou” na strane 120
Paralelný port	“Problémy s paralelnými portami” na strane 121
Tlačiareň	“Problémy s tlačiarňou” na strane 122
Sériový port 1	“Problémy so sériovými portami” na strane 122
Sériový port 2	“Problémy so sériovými portami” na strane 122
Softvér	“Problémy so softvérom” na strane 123
Porty USB (Universal Serial Bus)	“Problémy s portom USB (Universal Serial Bus)” na strane 123

## Problémy disketovej mechaniky

---

Problémy s disketovou jednotkou	Činnosť
Disketová mechanika sa používa- svetlo je zapnuté alebo systém obchádza disketovú mechaniku.	<p data-bbox="363 722 704 747">Ak je v mechanike disketa, overte, či :</p> <ol data-bbox="375 762 902 1310" style="list-style-type: none"><li data-bbox="375 762 902 867">1. Disketová mechanika je prístupná. Použite program Configuration/Setup Utility, aby ste to skontrolovali. Viac informácií nájdete v Kapitola 4, "Používanie programu Configuration/Setup Utility" na strane 39.</li><li data-bbox="375 882 902 957">2. Počítač hľadá disketovú mechaniku v spúšťacej sekvencii. Aby ste to overili, použite program Configuration/Setup Utility.</li><li data-bbox="375 972 902 1024">3. Disketa, ktorú používate, je dobrá a nie je poškodená. Skúste vložiť inú disketu, ak ju máte.</li><li data-bbox="375 1039 902 1092">4. Disketa je vložená správne, to znamená nálepkou hore a dopredu kovovou záklopkou do mechaniky.</li><li data-bbox="375 1106 902 1159">5. Disketa obsahuje potrebné súbory na spustenie počítača (disketa je spustiteľná).</li><li data-bbox="375 1173 902 1226">6. Káble disketovej mechaniky sú správne nainštalované a bezpečne pripojené.</li><li data-bbox="375 1241 902 1310">7. Vo vašom softvérovom programe sa nevyskytuje žiadny problém (pozrite si "Problémy so softvérom" na strane 123).</li></ol> <p data-bbox="363 1325 829 1352">Ak nemôžete vyriešiť problém, dajte počítač opraviť.</p>

---

## Problémy s monitorom

Problémy s monitorom	Činnosť
Všeobecné problémy s monitorom.	Niektoré monitory IBM majú svoje vlastné testy. Ak si myslíte, že máte problém s monitorom, pozrite si inštrukcie prispôsobenia a testovania, ktoré boli dodané s monitorom.  Ak nemôžete nájsť problém, prezrite si ostatné záznamy problémov monitora v tejto tabuľke.  Ak nemôžete vyriešiť problém, dajte počítač opraviť.
Vlnité, nečitateľné, rolujúce, skreslené alebo chvejúce sa obrazy na obrazovke.	Ak testy monitora ukážu, že monitor funguje správne, overte si, či : <ol style="list-style-type: none"><li>1. Umiestnenie monitora je správne. Príčinou problému môžu byť magnetické polia okolo iných zariadení, ako sú transformátory, spotrebiče, žiarivky a iné monitory. Aby ste určili, či umiestnenie je príčinou problému:<ol style="list-style-type: none"><li>a. Vypnite monitor. (Presúvanie farebného monitora pokým je zapnutý, by mohlo zapríčiniť prechod na čiernobiely režim.)</li><li>b. Prispôbte umiestnenie monitora a iných zariadení tak, aby boli najmenej 305 mm (12 palcov) vzdialené od seba. Keď premiestňujete monitor, taktiež zaistite, že bude najmenej 75 mm (3 palce) od disketovej mechaniky, aby ste zabránili chybám čítania a zapisovania disketovej mechaniky.</li><li>c. Zapnite monitor.</li></ol></li><li>2. Signálový kábel monitora IBM je správne pripojený na monitor a počítač a kábel je inštalovaný bezpečne. Signálové káble monitorov nepochádzajúcich od IBM by mohli zapríčiniť nepredvídateľné problémy.</li><li>3. Neskúšate spustiť svoj monitor s vyššou rýchlosťou aktualizácie ako je tá, ktorú monitor podporuje. Podporované rýchlosti aktualizácie nájdete v dokumentácii, ktorá bola dodaná s počítačom.</li></ol> <p><b>Poznámka:</b> Pre váš monitor môže byť dostupný rozšírený kábel s dodatočným tienením. Kontaktujte svojho predajcu IBM alebo zástupcu marketingu, aby ste získali potrebné informácie.</p> <p>Ak nemôžete vyriešiť problém, dajte počítač opraviť.</p>

<b>Problémy s monitorom</b>	<b>Činnosť</b>
Obrazovka bliká.	<p>Nastavte monitor na najvyššiu neprekladanú obnovovaciu frekvenciu, podporovanú vašim monitorom a grafickým radičom.</p> <p><b>Pozor:</b> Používanie rýchlostí rozlíšenia alebo aktualizácie, ktorú váš monitor nepodporuje, by ho mohlo poškodiť.</p> <p>Obnovovaciu frekvenciu môžete opätovne nastaviť cez operačný systém pomocou inštrukcií, poskytnutých v súboroch README. Pozrite si dokumentáciu operačného systému, aby ste získali ďalšie informácie o nastavení monitora.</p> <p>Ak toto nevyrieši problém dajte monitor aj počítač opraviť.</p>
Monitor funguje, keď zapnete systém, ale nič sa na ňom nezobrazuje, keď spustíte aplikačné programy.	<p>Overte si, či :</p> <ol style="list-style-type: none"> <li>1. Signálový kábel monitora je riadne pripojený do monitora a do konektora pre monitor na grafickom adaptéri. Aby ste našli konektor monitora na grafickom adaptéri, nainštalovanom na vašom počítači, pozrite si “Pripojenie do modelu desktop” na strane 12 alebo “Pripojenie do modelu tower” na strane 13.</li> <li>2. Potrebné ovládače zariadenia pre aplikačné programy sú nainštalované.</li> </ol> <p>Ak nemôžete vyriešiť problém, dajte počítač opraviť.</p>
Monitor funguje, keď zapnete systém, ale po určitej dobe nečinnosti počítača sa na ňom nič nezobrazuje.	<p>Počítač je pravdepodobne nastavený na úsporu energie pomocou jedného z nastavení správy napájania. Ak sú povolené funkcie správy napájania, problém môže odstrániť zakázanie alebo zmena nastavení (pozrite si “Funkcie správy napájania” na strane 52).</p> <p>Ak nemôžete vyriešiť problém, dajte počítač opraviť.</p>
Čierna obrazovka.	<p>Overte si, či :</p> <ol style="list-style-type: none"> <li>1. Napájací kábel monitora je zapojený do fungujúcej elektrickej zásuvky.</li> <li>2. Monitor je zapnutý a riadiace prvky Brightness a Contrast sú správne prispôbené.</li> <li>3. Signálový kábel je bezpečne pripojený na monitor a konektor monitora na systémovú dosku. Ak potrebujete nájsť konektor monitora na systémovej doske, pozrite si “Pripojenie do modelu desktop” na strane 12 alebo “Pripojenie do modelu tower” na strane 13.</li> </ol> <p>Ak nemôžete vyriešiť problém, dajte počítač opraviť.</p>
Objaví sa len kurzor.	Dajte počítač opraviť.
Na obrazovke sa objavia chybné znaky.	Dajte počítač opraviť.

## Všeobecné problémy

Všeobecné problémy	Činnosť
Počítač sa nenašartuje, keď stlačíte vypínač.	Overte si, či : <ol style="list-style-type: none"><li>1. Všetky káble sú bezpečne pripojené k správnym konektorom na počítači. Umiestnenie konektorov nájdete v "Pripojenie do modelu desktop" na strane 12 alebo v "Pripojenie do modelu tower" na strane 13.</li><li>2. Kryt počítača je správne nainštalovaný.</li></ol> Ak nemôžete vyriešiť problém, dajte počítač opraviť.
Problémy, ako pokazený zámok krytu alebo nefungujúce svetelné indikátory.	Dajte počítač opraviť.

## Občasné problémy

Občasné problémy	Činnosť
Problém sa vyskytne príležitostne a je obťažne ho objaviť.	Overte si, či : <ol style="list-style-type: none"><li>1. Všetky káble a šnúry sú bezpečne pripojené do zadnej časti počítača a do pripojených zariadení.</li><li>2. Keď je počítač zapnutý, mriežka ventilátora nie je zablokovaná (vzduch prúdi cez mriežku) a ventilátor funguje. Ak prúd vzduchu je zablokovaný alebo ventilátor nefunguje, počítač sa môže prehriať.</li><li>3. Zariadenia SCSI sú nainštalované, posledné externé zariadenie v každej reťazi SCSI je ukončené správne. (Pozrite si svoju dokumentáciu SCSI.)</li></ol> Ak nemôžete vyriešiť problém, dajte počítač opraviť.

## Problémy s klávesnicou, myšou alebo ukazovacím zariadením.

Problémy s klávesnicou, myšou, alebo ukazovacím zariadením	Činnosť
Všetky alebo niektoré klávesy na klávesnici nefungujú.	<p>Overte si, či :</p> <ol style="list-style-type: none"><li>Počítač a monitor je zapnutý.</li><li>Kábel klávesnice je bezpečne pripojený ku konektoru pre klávesnicu na počítači. Umiestnenie konektora klávesnice nájdete v “Pripojenie do modelu desktop” na strane 12 alebo v “Pripojenie do modelu tower” na strane 13.</li></ol> <p>Ak nemôžete vyriešiť problém, dajte počítač opraviť.</p>
Nefunguje myš alebo ukazovacie zariadenie.	<p>Overte si, či :</p> <ol style="list-style-type: none"><li>Kábel myši alebo ukazovacieho zariadenia je bezpečne pripojený k správnejmu konektoru na počítači. V závislosti od typu myši, ktorú používate, kábel myši sa bude pripájať buď na konektor myši alebo na sériový konektor. Aby ste našli konektor myši a sériové konektory, pozrite si “Pripojenie do modelu desktop” na strane 12 alebo “Pripojenie do modelu tower” na strane 13.</li><li>Myš je čistá. Pozrite si “Myš” na strane 37.</li><li>Ovládače zariadenia pre myš sú nainštalované správne.</li></ol> <p>Ak nemôžete vyriešiť problém, dajte počítač a zariadenie opraviť.</p>



## Problémy s pamäťou

---

Problémy s pamäťou	Činnosť
Množstvo zobrazenej pamäte je menšie ako množstvo nainštalovanej pamäte.	<p>Zobrazené množstvo dostupnej pamäte môže byť o čosi nižšie ako ste očakávali, pretože tieňovanie základného vstupno/výstupného systému (BIOS) zaberá určitú časť pamäte RAM (random access memory) a ACPI a USB môžu zaberať do 1 MB pamäte.</p> <p>Overte si, či :</p> <ol style="list-style-type: none"><li>1. Ste nainštalovali správny typ DIMM pre svoj počítač. Inštrukcie o pridávaní DIMM nájdete v časti “Práca s pamäťou” na strane 76.</li><li>2. DIMM sú správne nainštalované a bezpečne pripojené.</li><li>3. Ak ste pridávali alebo odstraňovali pamäť, novú konfiguráciu ste pred ukončením programu Configuration/Setup Utility uložili.</li></ol> <p>Ak problém pretrváva, spustíte test pamäte z diagnostického programu, ktorý bol dodaný s počítačom. (Ďalšie informácie nájdete v časti “Program IBM Enhanced Diagnostics” na strane 124.) Systém mohol objaviť zlý DIMM a automaticky znovu priradiť pamäť, aby tak umožnil pokračovanie funkcií počítača.</p> <p>Ak nemôžete vyriešiť problém, dajte počítač opraviť.</p>

---

## Problémy s voľbou

Problémy s voľbou	Činnosť
Voľba IBM, ktorá bola práve nainštalovaná, nefunguje.	<p>Overte si, či :</p> <ol style="list-style-type: none"><li>1. Voľba je navrhnutá pre váš počítač.</li><li>2. Ste postupovali podľa inštalačných inštrukcií dodaných s voľbou a uvedených v Kapitola 5, "Inštalácia volieb" na strane 61.</li><li>3. Všetky súbory volieb (ak sú vyžadované) sú nainštalované správne. Informácie o inštalácii súborov volieb nájdete v časti "Inštalácia súborov z Option Diskettes" na strane 126.</li><li>4. Neuvoľnili ste žiadnu inú nainštalovanú voľbu alebo kábel.</li><li>5. Ak je voľbou adaptér, poskytli ste dostatok zdrojov hardvéru, aby adaptér mohol správne fungovať. Pozrite si dokumentáciu, dodanú s adaptérom (zároveň i dokumentáciu pre ostatné nainštalované adaptéry), aby ste určili zdroje požadované pre každý adaptér.</li><li>6. Aktualizovali ste konfiguračné informácie v programe Configuration/Setup Utility, ak to bolo potrebné a nemáte žiadne konflikty. Ďalšie informácie nájdete v Kapitola 4, "Používanie programu Configuration/Setup Utility" na strane 39.)</li></ol> <p>Ak problém pretrváva, spustíte diagnostické programy. (Informácie o diagnostických programoch, dodávaných s počítačom, nájdete v časti "Program IBM Enhanced Diagnostics" na strane 124.)</p> <p>Ak nemôžete vyriešiť problém, dajte počítač a voľbu opraviť.</p>
Voľba IBM, ktorá predtým fungovala, teraz nefunguje.	<p>Skontrolujte, či všetky pripojenia hardvérových volieb a káblov sú spravené riadne.</p> <p>Ak voľba príde so svojimi vlastnými testovacími inštrukciami, na testovanie voľby použijete tieto inštrukcie.</p> <p>Ak je zlyhávajúcou voľbou voľba SCSI, overte si, že :</p> <ol style="list-style-type: none"><li>1. Káble pre všetky externé voľby SCSI sú pripojené správne.</li><li>2. Posledná voľba v každej reťazi SCSI alebo na konci kábla SCSI je ukončená správne.</li><li>3. Všetky externé voľby SCSI sú zapnuté. Externé voľby SCSI musia byť zapnuté pred tým, než zapnete systém.</li></ol> <p>Viac informácií nájdete v dokumentácii k SCSI, ktorá bola dodaná s vaším zariadením alebo zariadeniami SCSI.</p> <p>Ak nemôžete vyriešiť problém, dajte počítač opraviť.</p>

## Problémy s paralelnými portami

---

Problémy s paralelným portom	Činnosť
Nedá sa pristupovať na paralelný port.	<p data-bbox="397 730 516 751">Overte si, či :</p> <ol data-bbox="407 768 922 991" style="list-style-type: none"><li data-bbox="407 768 922 869">1. Ku každému portu je priradená jedinečná adresa. Viac informácií o nastavení novej adresy portu nájdete v Kapitola 4, “Používanie programu Configuration/Setup Utility” na strane 39</li><li data-bbox="407 886 922 991">2. Adaptér paralelného portu, ak ste ho pridali, je nainštalovaný správne a pevne umiestnený. Pozrite si Kapitola 5, “Inštalácia volieb” na strane 61, aby ste získali inštrukcie o pridávaní adaptérov.</li></ol>

---

Ak nemôžete vyriešiť problém, dajte počítač opraviť.

## Problémy so sériovými portami

Problémy so sériovým portom	Činnosť
Nedá sa pristupovať na sériový port.	<p>Overte si, či :</p> <ol style="list-style-type: none"><li>Ku každému portu je priradená jedinečná adresa. Viac informácií o nastavení novej adresy portu nájdete v Kapitola 4, "Používanie programu Configuration/Setup Utility" na strane 39</li><li>Adaptér sériového portu, ak ste ho pridali, je nainštalovaný správne a pevne umiestnený. Pozrite si Kapitola 5, "Inštalácia volieb" na strane 61, aby ste získali inštrukcie o pridávaní adaptérov.</li></ol> <p>Ak nemôžete vyriešiť problém, dajte počítač opraviť.</p>

## Problémy s tlačiarňou

Problémy s tlačiarňou	Činnosť
Tlačiareň nefunguje.	<p>Overte si, či :</p> <ol style="list-style-type: none"><li>Je tlačiareň zapnutá a je online.</li><li>Signálový kábel tlačiarne je bezpečne pripojený na správny paralelný port, sériový port alebo na port USB na počítači. (Pozrite si "Pripojenie do modelu desktop" na strane 12 alebo "Pripojenie do modelu tower" na strane 13, kde nájdete umiestnenie paralelného portu, sériového portu a portov USB.)</li></ol> <p><b>Poznámka:</b> Káble signálu tlačiarne nepochádzajúce od IBM by mohli zapríčiniť nepredvídateľné problémy.</p> <ol style="list-style-type: none"><li>Vo svojom operačnom systéme alebo aplikačnom programe ste priradili port tlačiarne správne.</li><li>V programe Configuration/Setup Utility ste priradili port tlačiarne správne. Viac informácií nájdete v Kapitola 4, "Používanie programu Configuration/Setup Utility" na strane 39.</li><li>Ak problém pretrváva, spustíte testy popísané v dokumentácii, ktorá bola dodaná s tlačiarňou.</li></ol> <p>Ak nemôžete vyriešiť problém, dajte počítač opraviť.</p>

## Problémy so softvérom

Softvérový problém	Činnosť
Je váš softvérový program OK?	<p>Aby ste si zistili, či problémy zapríčinil nainštalovaný softvér, overte či:</p> <ol style="list-style-type: none"><li>1. Váš počítač má minimálne pamäťové predpoklady potrebné pre používanie softvéru. Pozrite si informácie dodané so softvérom, aby ste si overili pamäťové predpoklady.</li></ol> <p><b>Poznámka:</b> Ak ste práve nainštalovali adaptér alebo pamäť, môžete mať konflikt adresy pamäte.</p> <ol style="list-style-type: none"><li>2. Softvér je navrhnutý pre fungovanie na vašom počítači.</li><li>3. Iný softvér na vašom počítači funguje.</li><li>4. Softvér, ktorý používate, na inom počítači funguje.</li></ol> <p>Ak ste dostali nejaké chybové správy počas používania softvérového programu, pozrite si informácie dodané so softvérom, aby ste našli popis správ a riešenia problému.</p> <p>Ak nemôžete vyriešiť problém, dajte počítač opraviť.</p>

## Problémy s portom USB (Universal Serial Bus)

Problémy s portom USB (Universal Serial Bus)	Činnosť
Na porty USB (Universal Serial Bus) sa nedá získať prístup.	<p>Overte, či je zariadenie USB správne nainštalované a pevne umiestnené.</p> <p>Ak nemôžete vyriešiť problém, dajte počítač opraviť.</p>

---

## Program IBM Enhanced Diagnostics

Program IBM Enhanced Diagnostics je dostupný na:

- *Product Recovery CD*, ktoré bolo dodané s počítačom, ktoré obsahuje predinštalovaný softvér.
- *Device Driver and IBM Enhanced Diagnostics CD*, ktoré bolo dodané s počítačom, ktoré neobsahuje predinštalovaný softvér.
- *IBM Enhanced Diagnostics Diskette* (ak ste si ju vytvorili).

*IBM Enhanced Diagnostics Diskette* môžete vytvoriť z:

- *Product Recovery CD*.
- *Device Driver and IBM Enhanced Diagnostics CD*.
- World Wide Web (<http://www.ibm.com/pc/support>), stiahnutím obrazu diskety.

Tieto diagnostické programy fungujú nezávisle od operačného systému a pomáhajú vám izolovať váš hardvér počítača od softvéru, ktorý bol predinštalovaný (alebo ktorý ste nainštalovali) na vašom pevnom disku. IBM Enhanced Diagnostics použijete na diagnostikovanie a izolovanie hardvérových problémov.

Aby ste spustili program IBM Enhanced Diagnostics z *Product Recovery CD* alebo z *Device Driver and IBM Enhanced Diagnostics CD*, možno budete potrebovať zmeniť primárnu spúšťačiu postupnosť.

Aby ste použili jednotku CD-ROM ako prvé spúšťačie zariadenie, spravte nasledovné:

1. Ukončíte operačný systém a vypnete svoj počítač.
2. Zapnete svoj počítač.
3. Keď uvidíte *Press F1 For Configuration/Setup*, stlačte kláves F1.
4. Keď sa objaví ponuka programu *Configuration/Setup Utility*, vyberte **Start Options**.
5. Vyberte **Startup Sequence** a stlačte Enter.
6. Pod *Primary Startup Sequence* vyberte **First Startup Device**.
7. Zaznačte si zariadenie, ktoré je momentálne nastavené ako *First Startup Device*. Po dokončení diagnostiky musíte toto nastavenie obnoviť.
8. Zmeňte *First Startup Device* na **CD-ROM**.
9. Dvakrát stlačte Esc, aby ste sa vrátili do ponuky programu *Configuration/Setup Utility*.
10. Vyberte **Save Settings**.
11. Vypnite počítač.

Aby ste spustili diagnostiku z *Product Recovery CD*:

1. Vložte *Product Recovery CD* do jednotky CD-ROM a zapnite počítač.
2. Zobrazí sa ponuka Main menu.
3. Vyberte **System utilities**.
4. V ponuke System utilities vyberte **Run Diagnostics**. Vyberte **Run IBM Enhanced Diagnostics**, aby sa spustil program IBM Enhanced Diagnostics.
5. Keď ukončíte diagnostický program, vyberte CD z jednotky CD-ROM a vypnite počítač.
6. Ak ste zmenili primárnu spúšťačiu postupnosť, vráťte ju na pôvodné nastavenia.

Aby ste spustili diagnostiku z *Device Driver and IBM Enhanced Diagnostics CD*:

1. Vložte *Device Driver and IBM Enhanced Diagnostics CD* do jednotky CD-ROM a zapnite svoj počítač.
2. Objaví sa ponuka s výberom na spustenie IBM Enhanced Diagnostics.
3. Vyberte **Run IBM Enhanced Diagnostics**, aby sa spustil program IBM Enhanced Diagnostics.
4. Keď ukončíte diagnostický program, vyberte CD z jednotky CD-ROM a vypnite počítač.
5. Ak ste zmenili spúšťačiu postupnosť, vráťte ju na pôvodné nastavenia.

Ak chcete stiahnuť poslednú verziu IBM Enhanced Diagnostics z Web stránky spoločnosti IBM a vytvoriť si spustiteľnú disketu Enhanced Diagnostics:

1. Choďte na <http://www.ibm.com/pc/support/> na World Wide Web.
2. V poli **Quick Path** zadajte typ a číslo modelu vášho počítača a kliknite na **Go**.
3. Kliknite na odkaz **Downloadable files**.
4. Kliknite na odkaz **Diagnostics**.
5. Kliknite na odkaz na súbor pod **Downloadable files - Diagnostics** na spodnej časti strany.
6. Kliknite na odkaz na vykonateľný súbor pod **File Details**, aby sa tento súbor stiahol na váš pevný disk.
7. Choďte do príkazového riadku DOS a prejdite do adresára, do ktorého ste stiahli tento súbor.
8. Do disketovej jednotky vložte prázdnu disketu s vysokou kapacitou.
9. Napíšte nasledovné a stlačte Enter: *názovsúboru a:* Kde *názovsúboru* je názov súboru, ktorý ste stiahli z Web stránky.

Aby ste vytvorili disketu IBM Enhanced Diagnostics z *Product Recovery CD*.

1. Ak ešte nie je otvorený program Access IBM, kliknite vo Windows na tlačidlo **Start**; potom kliknite na **Access IBM**.
2. V Access IBM kliknite na **Start up**.
3. V zobrazenej ponuke kliknite na **Create a diagnostic diskette** a postupujte podľa inštrukcií na obrazovke.

Súbor je samorozbalovací a skopíruje sa na disketu. Po dokončení kopírovania máte spustiteľnú disketu *IBM Enhanced Diagnostics Diskette*.

Aby ste spustili program IBM Enhanced Diagnostic pomocou diskety:

1. Ukončíte operačný systém a vypnete počítač.
2. Vložte *IBM Enhanced Diagnostics Diskette* do disketovej jednotky.
3. Zapnite svoj počítač.
4. Postupujte podľa inštrukcií, ktoré sa objavia na obrazovke. Aby ste získali pomoc, stlačte F1.

---

## Iné diagnostické programy na CD Software Selections

*Software Selections CD*, dodané s vašim počítačom, tiež obsahuje diagnostické programy, vytvorené špecificky pre určité operačné prostredia (Windows 95, Windows 98, Windows 2000 Professional a Windows NT). Pretože tieto verzie pracujú s operačným systémom, netestujú len hardvér, ale tiež analyzujú určité komponenty softvéru vášho počítača. Sú užitočné hlavne pri izolovaní problémov, vzťahujúcich sa k operačnému systému a ovládačom zariadení.

---

## Obnova zo zlyhania aktualizácie POST/BIOS

Ak je dodávka energie do vášho počítača prerušená počas aktualizácie POST/BIOS (flash update), nemusí sa váš počítač reštartovať správne. Ak sa to stane, použite rovnakú procedúru, ktorá sa používa na vymazanie strateného alebo zabudnutého hesla za účelom zotavenia zo zlyhania. Pozrite si "Vymazanie strateného alebo zabudnutého hesla" na strane 46.

---

## Inštalácia súborov z Option Diskettes

Voliteľné zariadenie alebo adaptér môže byť dodaný s disketou. Diskety, ktoré sú zahrnuté v balíkoch volieb, obvykle obsahujú súbory, ktoré potrebuje systém pre rozoznanie a aktivovanie volieb. Pokým nenainštalujete potrebné súbory, nové zariadenie alebo adaptér môže zapríčiniť chybové správy.

Ak bolo vaše voliteľné zariadenie alebo váš adaptér dodaný s disketou, možno



budete potrebovať nainštalovať niektoré konfiguračné súbory (.CFG) alebo súbory pre diagnostiku (.EXE alebo .COM) z tejto diskety na svoj pevný disk. Pozrite si dokumentáciu, ktorá bola dodaná s voľbou, aby ste určili, či treba nainštalovať súbory.

---

## Výmena batérie

Váš počítač má špeciálny typ pamäte, ktorá zachováva dátum, čas a nastavenie pre zabudované vlastnosti, ako sú priradenia sériových a paralelných portov (konfigurácia). Keď počítač vypnete, batéria uchováva tieto informácie aktívne.

Batéria si počas svojej životnosti nevyžaduje žiadne nabíjanie alebo údržbu, avšak žiadna batéria nevydrží večne. Ak batéria zlyhá, informácie o dátume, čase a konfigurácii (zahŕňajúc i heslá), sa stratia. Keď zapnete počítač, zobrazí sa chybová správa.

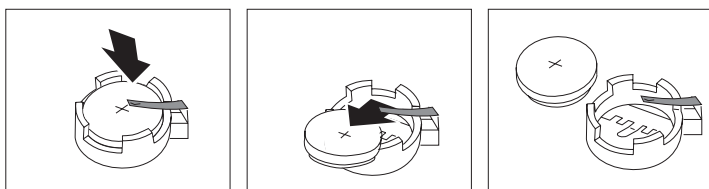
Informácie o výmene a znehodnotení batérie nájdete v časti “Poznámky o lítiovej batérii” na strane xiv.

Ak nahradzujete originálnu lítiovú batériu batériou z ťažkého kovu alebo batériou s komponentami z ťažkých kovov, zoberte do úvahy nasledujúce environmentálne požiadavky. Batérie a akumulátory, ktoré obsahujú ťažké kovy, nesmú byť odstránené ako normálny domový odpad. Budú prevzaté späť bezplatne výrobcom, distribútorom alebo zástupcom na recyklovanie alebo odstránenie správnym spôsobom.

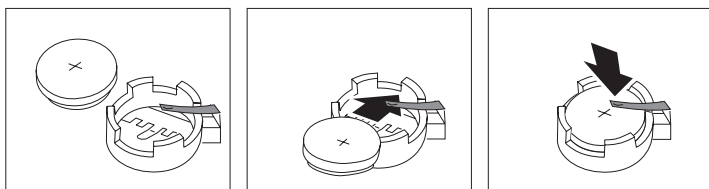
Ďalšie informácie o znehodnotení batérie získate u IBM v USA na tel. č. 1-800-IBM-4333 (1-800-426-4333). Aby ste získali informácie mimo USA, kontaktujte svojho predajcu IBM alebo zástupcu marketingu.

Aby ste vymenili batériu:

1. Vypnite počítač a všetky pripojené zariadenia.
2. Odpojte napájací kábel a odstráňte kryt. Pozrite si “Odstránenie krytu — model desktop” na strane 64 alebo “Odstránenie krytu — model tower” na strane 68.
3. Umiestnite batériu. Aby ste našli pamäťové konektory na systémovej doske, pozrite si nálepku vo vnútri vášho počítača.
4. Ak to je potrebné, odstráňte všetky adaptéry, ktoré zabraňujú v prístupe k batérii. Pozrite si “Inštalácia adaptérov — model desktop” na strane 79 alebo “Inštalácia adaptérov — model tower” na strane 80, kde nájdete viac informácií.
5. Odstráňte starú batériu.



6. Inštalujte novú batériu.



7. Dajte späť všetky adaptéry, ktoré ste museli vybrať, aby ste získali prístup k batérii. Pozrite si “Inštalácia adaptérov — model desktop” na strane 79 alebo “Inštalácia adaptérov — model tower” na strane 80, kde získate informácie na nainštalovanie adaptérov.
8. Dajte kryt na miesto a vsuňte do zásuvky prírodnú šnúru elektrickej energie.
 

**Poznámka:** Keď počítač zapnete prvý krát po výmene batérie, môže sa zobraziť chybová správa. Po výmene batérie to je normálne.
9. Zapnite počítač a všetky pripojené zariadenia.
10. Na nastavenie dátumu, času a ľubovoľných hesiel použite program Configuration/Setup Utility.
11. Znehodnoťte starú batériu tak, ako to vyžadujú lokálne predpisy a ustanovenia.

---

## Kapitola 7. Získavanie pomoci, služieb a informácií

Ak potrebujete pomoc, služby, technickú pomoc alebo viac informácií o produktoch IBM, existuje viacero zdrojov informácií dostupných od IBM, ktoré vám pomôžu.

IBM, napríklad udržiava stránky na World Wide Webe, kde môžete získať informácie o produktoch a službách IBM, nájsť najnovšie technické informácie a nahrať si aktualizácie a ovládače zariadení. Niektoré z týchto stránok sú:

<a href="http://www.ibm.com">http://www.ibm.com</a>	Hlavná domáca stránka IBM
<a href="http://www.ibm.com/pc">http://www.ibm.com/pc</a>	Osobné počítače IBM
<a href="http://www.ibm.com/pc/support">http://www.ibm.com/pc/support</a>	Podpora pre osobné počítače IBM
<a href="http://www.ibm.com/pc/us/ibmpc">http://www.ibm.com/pc/us/ibmpc</a>	IBM Commercial Desktop PC (U.S.A.)
<a href="http://www.ibm.com/pc/us/intellistation">http://www.ibm.com/pc/us/intellistation</a>	Pracovné stanice IBM IntelliStation (U.S.A.)
<a href="http://www.ibm.com/pc/us/accessories">http://www.ibm.com/pc/us/accessories</a>	Voľby od IBM (U.S.A.)
<a href="http://www.ibm.com/pc/us/netfinity">http://www.ibm.com/pc/us/netfinity</a>	Servery IBM Netfinity (U.S.A.)

Na týchto stránkach si môžete zvoliť Web stránku určenú pre vašu krajinu.

Pomoc je tiež dostupná z buletinových rád a online služieb, ako aj z faxu a telefónu. Táto sekcia poskytuje informácie o týchto zdrojoch.

Dostupné služby a telefónne čísla sa môžu bez oznámenia zmeniť.

---

### Servisná podpora

Keď si legálne zakúpite hardvérový produkt IBM, máte prístup k rozsiahlemu podpornému zabezpečeniu. Počas trvania doby záruky hardvérového produktu IBM môžete zavolať IBM Personal Computer HelpCenter (1-800-772-2227 v USA), a požiadať o asistenciu s hardvérovými produktmi, na ktoré sa vzťahujú podmienky IBM Statement of Limited Warranty. Pozrite si "Získavanie pomoci po telefóne" na strane 133, ak potrebujete telefónne čísla HelpCentra v iných krajinách.

Počas trvania záruky sú dostupné nasledovné služby:

- Určenie problému - Vyškolený personál je pripravený, aby vám pomohol s určiť, či máte hardvérový problém a rozhodnúť, aká akcia je potrebná na opravu problému.

- Oprava hardvéru IBM - Ak sa zistí, že problém je spôsobený hardvérom IBM v záruke, vyškolený servisný personál je pripravený poskytnúť vám príslušnú úroveň servisu.
- Riadenie technických zmien - Občas sú možné zmeny, ktoré sú požadované po predaji produktu. IBM alebo váš predajca, autorizovaný IBM, vykoná dostupné technické zmeny, ktoré sa vzťahujú k vášmu hardvéru.

Aby ste mohli získať záručný servis, uschovajte si váš doklad o nákupe.

Ak voláte, pripravte si nasledovné informácie:

- Typ počítača a model
- Sériové čísla vašich hardvérových produktov IBM
- Popis problému
- Presné znenie chybových správ
- Informáciu o hardvérovej a softvérovej konfigurácii

Ak je to možné, buďte pri zavoľaní pri vašom počítači.

Nasledujúce položky nie sú kryté zárukou:

- Výmena alebo použitie častí nevyrobených IBM alebo častí IBM nekrytých zárukou
- Poznámka:** Všetky časti kryté zárukou obsahujú 7-znakovú identifikáciu vo formáte IBM FRU XXXXXXXX.
- Identifikácia zdrojov softvérových problémov
  - Konfigurácia BIOS ako súčasť inštalácie alebo rozšírenia
  - Zmeny, modifikácie alebo rozšírenia ovládačov zariadení
  - Inštalácia a údržba sieťových operačných systémov (NOS)
  - Inštalácia a údržba aplikačných programov

Prečítajte si hardvérovú záruku IBM, kde nájdete úplné vysvetlenie ustanovení záruky IBM.

---

## Predtým, ako zavoláte podporu

Väčšina problémov s počítačom sa dá vyriešiť bez vonkajšej pomoci použitím online pomoci, alebo prezeraním vytlačenej alebo online dokumentácie, ktorá je dodávaná s vaším počítačom alebo softvérom. Určite si prečítajte informácie, obsiahnuté v súboroch README, ktoré sú dodávané s vaším softvérom.

Väčšina počítačov, operačných systémov a aplikačných programov je dodávaných s dokumentáciou, ktorá obsahuje postupy odstraňovania problémov a vysvetlenie chybových správ. Dokumentácia, dodávaná s počítačom, obsahuje informácie o diagnostických testoch, ktoré môžete vykonať.

Ak dostanete chybový kód POST pri zapnutí počítača, obráťte sa na tabuľky chybových správ POST vo vašej hardvérovej dokumentácii. Ak nedostanete chybový kód POST, ale zdá sa, že problém je v hardvéri, obráťte sa na informácie odstraňovania problémov vo vašej hardvérovej dokumentácii alebo spustite diagnostické testy.

Ak sa zdá, že problém je v softvéri, konzultujte dokumentáciu (vrátane súborov README) operačného systému alebo aplikačného programu.

---

## Získanie užívateľskej podpory a servisu

Kúpa hardvérového produktu PC IBM vám dáva právo na štandardnú pomoc a podporu počas doby záruky. Ak potrebujete ďalšiu podporu alebo služby, môžete si zakúpiť paletu rozšírených služieb, ktoré splnia takmer každú požiadavku.

## Použitie World Wide Web

Na World Wide Webe, Web IBM stránka Personal Computing, obsahuje aktuálne informácie o produktoch a podpore osobných počítačov IBM. Adresa domácej stránky IBM Personal Computing je:

<http://www.ibm.com/pc>

Informácie o podpore vašich produktov IBM, vrátane podporovaných volieb, môžete nájsť na stránke IBM Personal Computing Support:

<http://www.ibm.com/pc/support>

Ak z vašej stránky podpory zvolíte Profile, môžete vytvoriť upravenú stránku podpory, ktorá je zodpovedá vášmu hardvéru, obsahuje Frequently Asked Questions, informácie o dieloch, technické tipy a triky a zavádzateľné súbory. Všetky potrebné informácie budete mať na jednom mieste. Taktiež si môžete zvoliť odosielanie e-mailových upozornení vždy, keď sa pre vaše registrované produkty objaví nová informácia. Taktiež môžete pristupovať k online podporným fóram, čo sú stránky monitorované personálom podpory IBM.

Ak potrebujete informácie o špecifických produktoch PC, navštívte nasledovné stránky:

<http://www.ibm.com/pc/us/intellistation>

<http://www.ibm.com/pc/us/ibmpc>

<http://www.ibm.com/pc/us/netfinity>

<http://www.ibm.com/pc/us/thinkpad>

<http://www.ibm.com/pc/us/accessories>

[http://www.direct.ibm.com/content/home/en\\_US/aptiva](http://www.direct.ibm.com/content/home/en_US/aptiva)

Na týchto stránkach si môžete zvoliť Web stránku určenú pre vašu krajinu.

## Používanie služieb elektronickej podpory

Ak máte modem, pomoc môžete získať od niekoľkých známych služieb. Buletinové oznamy a informačné služby online poskytujú pomoc pomocou oblastí správ otázka-a-odpoveď, živých rozhovorov, prehliadateľných databáz a iných.

Technické informácie sú dostupné pre celú sadu tém, napríklad:

- Nastavovanie a konfigurácia hardvéru
- Predinštalovaný softvér
- OS/2, DOS a Windows
- Práca v sieti
- Komunikácia
- Multimédia

Taktiež sú dostupné najnovšie aktualizácie ovládačov zariadení.

IBM Bulletin Board System (BBS) je dostupný 24 hodín denne a 7 dní v týždni. Sú podporované modemy s rýchlosťami až do 14 400 baudov. Zrejme budete platiť telefónne poplatky. Na prístup k IBM BBS:

- V USA zavolajte na 1-919-517-0001.
- V Kanade:
  - V Montreale zavolajte na 514-938-3022.
  - V Toronte zavolajte na 905-316-4255 alebo 416-956-7877.
  - Vo Vancouveri zavolajte na 604-664-6464.

Aj komerčné služby online, napr. America Online (AOL), obsahujú informácie o produktoch IBM. (Pre AOL použite kľúčové slovo "Go to" **IBM Connect**.)

## Získavanie informácií faxom

Ak máte telefón s tónovou voľbou a prístup k faxu, v USA a Kanade môžete faxom prijímať marketingové a technické informácie o rôznych témach vrátane hardvéru, operačných systémov a lokálnych sieťach (LAN). Automatický faxový systém IBM je dostupný denne 24 hodín a 7 dní v týždni. Vykonajte nahrané pokyny a požadovaná informácia vám bude zaslaná faxom.

Ak chcete použiť automatický faxový systém IBM, vykonajte nasledovné:

- V USA zavolajte na 1-800-426-3395.
- V Kanade zavolajte na 1-800-465-3299.

## Získavanie online pomoci

Online Housecall je nástroj vzdialenej komunikácie, ktorý umožňuje zástupcom technickej podpory IBM k vášmu PC pristupovať pomocou modemu. Väčšina problémov sa dá na diaľku diagnostikovať a rýchlo a jednoducho opraviť. Potrebujete modem a aplikačný program vzdialeného prístupu. Táto služba nie je dostupná pre servery. V závislosti od typu požiadavky táto správa môže byť platená.

Ak potrebujete viac informácií o konfigurovaní PC pre Online Housecall:

- V USA zavolajte na 1-800-772-2227.
- V Kanade zavolajte na 1-800-565-3344.
- V ostatných krajinách kontaktujte vášho predajcu alebo marketingového zástupcu IBM.

## Získavanie pomoci po telefóne

Počas záručnej doby môžete získať pomoc a informáciu cez telefón pomocou IBM PC HelpCentra. Ak máte otázky, týkajúce sa nasledovných činností, k dispozícii sú experti technickej podpory, ktorí vám s nimi pomôžu:

- Nastavovanie vášho počítača a monitoru IBM
- Inštalácia a nastavovanie volieb IBM kúpených od IBM alebo predajcu IBM
- 30-denná podpora predinštalovaného operačného systému
- Zabezpečenie servisu (na mieste alebo v servise)
- Zabezpečenie okamžitej dopravy dielov, ktoré vymení zákazník

Ak ste si zakúpili server IBM PC alebo server IBM Netfinity, máte nárok na podporu IBM Start Up počas 90 dní po inštalácii. Táto služba poskytuje pomoc pre:

- Nastavenie sieťového operačného systému
- Inštalácia a konfigurovanie kariet rozhraní
- Inštalácia a konfigurovanie sieťových adaptérov

Ak voláte, pripravte si nasledovné informácie:

- Typ počítača a model
- Sériové čísla vášho počítača, monitora a iných komponentov a doklad o nákupe
- Popis problému
- Presné znenie chybových správ
- Informáciu o hardvérovej a softvérovej konfigurácii vášho systému

Ak je to možné, buďte pri zavoľaní pri vašom počítači.

V U.S.A. a Kanade sú tieto služby dostupné 24 hodín denne a 7 dní v týždni. V U.K. sú tieto služby dostupné od pondelka do piatka od 9:00 a.m. do 6:00 p.m.<sup>2</sup>

<b>Krajina</b>		<b>Telefónne číslo</b>
Rakúsko	Rakúsko	1-546 585 075
Belgicko- holadština	Belgicko	02-717-2504
Belgicko- francúzština	Belgicko	02-717-2503
Kanada	Kanada	1-800-565-3344
Dánsko	Dánsko	03-525-6905
Fínsko	Fínsko	9-22-931805
Francúzsko	Francúzsko	01-69-32-40-03
Nemecko	Nemecko	069-6654-9003
Írsko	Írsko	01-815-9207
Taliansko	Taliansko	02-4827-5003
Luxembursko	Luxembursko	298-977-5060
Holandsko	Holandsko	020-504-0531
Nórsko	Nórsko	2-305-3203
Portugalsko	Portugalsko	01-791-5147
Španielsko	Španielsko	091-662-4270
Švédsko	Švédsko	08-632-0063
Švajčiarsko - nemčina	Švajčiarsko	01-212-1810

---

<sup>2</sup> Čas odpovede závisí od počtu a zložitosti prichádzajúcich volaní.



<b>Krajina</b>		<b>Telefónne číslo</b>
Švajčiarsko - francúzština	Švajčiarsko	022-310-0418
Švajčiarsko - taliančina	Švajčiarsko	091-971-0523
Veľká Británia	Veľká Británia	01475-555555
USA a Portoriko	USA a Portoriko	1-800-772-2227

V ostatných krajinách kontaktujte vášho predajcu alebo marketingového zástupcu IBM.

## Získanie pomoci vo svete

Ak s vaším počítačom cestujete alebo ho premiestňujete do inej krajiny, môžete si dať zaregistrovať Medzinárodný záručný servis. Keď sa zaregistrujete v úrade Medzinárodného záručného servisu, získate certifikát Medzinárodného záručného servisu, ktorý je uznávaný prakticky na celom svete, kde IBM alebo predajcovia IBM predávajú a zabezpečujú servis produktov IBM PC.

Ak potrebujete viac informácií alebo ak si chcete zaregistrovať Medzinárodný záručný servis:

- V USA alebo Kanade zavolajte na 1-800-497-7426.
- V Európe zavolajte na 44-1475-893638 (Greenock, U.K.).
- V Austrálii a Novom Zélande zavolajte na 61-2-9354-4171.

V ostatných krajinách kontaktujte vášho predajcu alebo marketingového zástupcu IBM.

---

## Zakúpenie ďalších služieb

Počas záruky a po jej uplynutí si môžete zakúpiť ďalšie služby, napr. podporu pre hardvér IBM a iných výrobcov, operačné systémy a aplikačné programy; nastavenie a konfiguráciu siete; služby rozširovania a opravovania hardvéru; užívateľské inštalácie. Dostupnosť a názvy služieb sú v jednotlivých krajinách môžu líšiť.

## Linka rozšírenej podpory PC

Rozšírená podpora PC je dostupná pre desktopy a prenosné počítače IBM, ktoré nie sú pripojené na sieť. Technická podpora sa poskytuje pre počítače IBM a voľby IBM a non-IBM, operačné systémy a aplikačné programy v zozname Podporované produkty.

Táto služba predstavuje technickú podporu pre:

- Inštalácia a konfigurovanie vášho počítača IBM po uplynutí záruky
- Inštalácia a konfigurovanie non-IBM volieb v počítačoch IBM
- Používanie operačných systémov IBM v počítačoch IBM a non-IBM.
- Používanie aplikačných programov a hier
- Ladenie výkonu
- Vzdialené inštalovanie ovládačov zariadení
- Nastavovanie a používanie zariadení multimédií
- Identifikovanie systémových problémov
- Interpretovanie dokumentácie

Túto službu si môžete zakúpiť vo forme za hovor, ako balík viacerých volaní alebo ako ročný kontrakt s limitom 10 volaní. Viac informácií o zakúpení rozšírenej podpory PC nájdete v časti “Objednanie služieb linky podpory” na strane 137.

## **Číslo 900 - linka podpory operačného systému a hardvéru**

V USA, ak uprednostňujete získanie technickej podpory na princípe pay-as-you-go, môžete použiť linku podpory s číslom začínajúcim 900. Linka podpory 900-číslo poskytuje podporu pre produkty PC IBM, ktoré už nie sú v záruke.

Ak chcete použiť túto podporu, zavolajte na 1-900-555-CLUB (2582). Bude vám oznámená sadzba za minútu.

## **Linka podpory sietí a serverov**

Sieťová a serverová podpora je dostupná pre jednoduché alebo komplexné siete vytvorené zo serverov IBM a pracovných staníc, ktoré používajú hlavné sieťové operačné systémy. Takisto je podporovaná aj väčšina adaptérov a sieťových rozhraní non-IBM.

Táto služba obsahuje všetky vlastnosti Linky rozšírenej podpory PC a:

- Inštaláciu a konfigurovanie pracovných staníc klientov a serverov
- Identifikovanie systémových problémov klientov alebo serverov
- Používanie operačných systémov IBM a non-IBM
- Interpretovanie dokumentácie

Túto službu si môžete zakúpiť vo forme za hovor, ako balík viacerých volaní alebo ako ročný kontrakt s limitom 10 volaní. Viac informácií o zakúpení Podpory sietí a serverov nájdete v časti “Objednanie služieb linky podpory” na strane 137.

## Objednanie služieb linky podpory

Služby Linka rozšírenej podpory PC a Linka podpory sietí a serverov sú dostupné pre produkty zo zoznamu Podporované produkty. Ak chcete získať zoznam Podporovaných produktov:

- V USA:
  1. Zavolajte na 1-800-426-3395.
  2. Zvoľte dokument číslo 11683 pre Podporu sietí a serverov.
  3. Zvoľte dokument číslo 11682 pre rozšírenú podporu PC.
- V Kanade kontaktujte IBM Direct na 1-800-465-7999 alebo:
  1. Zavolajte 1-800-465-3299.
  2. Zvoľte katalóg HelpWare.
- V ostatných krajinách kontaktujte vášho predajcu alebo marketingového zástupcu IBM.

Ak potrebujete viac informácií alebo ak si chcete zakúpiť tieto služby:

- V USA zavolajte na 1-800-772-2227.
- V Kanade zavolajte na 1-800-465-7999.
- V ostatných krajinách kontaktujte váš HelpCenter.

## Záručné a opravárenské služby

Vaše štandardné záručné služby si môžete rozšíriť. Takisto si môžete predĺžiť servis po uplynutí záručnej doby.

Rozšírenia záruky v USA predstavujú:

- Servis u predajcu na servis na mieste  
Ak vaša záruka poskytuje servis u predajcu, tento môžete rozšíriť na servis na mieste, či už štandardný alebo nadštandardný. Štandardné rozšírenie zabezpečí vyškoleného technika na nasledujúci pracovný deň (9 a.m. až 5 p.m., miestny čas, pondelok až piatok). Nadštandardné rozšírenie je dostupné 24 hodín denne, 7 dní v týždni.
- Servis na mieste na nadštandardný servis na mieste  
Ak vaša záruka poskytuje servis na mieste, môžete ju rozšíriť na nadštandardný servis na mieste (na mieste do 4 hodín, 24 hodín denne, 7 dní v týždni).

Vašu záruku si môžete predĺžiť. Záručné a opravárenské služby poskytujú paletu volieb pozáručnej údržby vrátane Dohôd o údržbe ThinkPad EasyServ. Dostupnosť týchto služieb závisí od druhu produktu.

Ak potrebujete viac informácií o rozšírení a predĺžení záruky:

- V U.S.A zavolajte na 1-800-426-4968.
- V Kanade zavolajte na 1-800-465-7999.
- V ostatných krajinách kontaktujte vášho predajcu alebo marketingového zástupcu IBM.

---

## **Objednávanie publikácií**

Od IBM si môžete objednať ďalšie publikácie. Ak potrebujete zoznam publikácií dostupných vo vašej krajine:

- V U.S.A., Kanade a Portoriku zavolajte na 1-800-879-2755.
- V ostatných krajinách kontaktujte vášho predajcu IBM alebo marketingového zástupcu IBM.

---

## Príloha A. Používanie CD Software Selections

Informácie v tejto prílohe použijete vtedy, ak chcete nainštalovať alebo preinštalovať softvér z *Software Selections CD*.

**Important:** Aby ste spustili *Software Selections CD*, musíte mať nainštalovaný Microsoft Internet Explorer 4.0 alebo vyššiu verziu.

---

### Funkcie CD

*Software Selections CD* obsahuje aplikácie, diagnostické programy, online knihy a iný podporný softvér pre Windows 95, Windows 98, Windows 2000 Professional a Windows NT Workstation 4.0.

#### Poznámky:

1. *Software Selections CD* neobsahuje operačné systémy. Aby ste mohli použiť toto CD, vo vašom počítači musí byť nainštalovaný váš operačný systém.
2. Nie všetok softvér je dostupný pre všetky operačné systémy. Ktoré programy sú dostupné pre váš operačný systém, zistíte na *Software Selections CD*.
3. Ovládače zariadení sú dostupné len na *Product Recovery CD* alebo na *Device Driver and IBM Enhanced Diagnostics CD*. Nie sú na *Software Selections CD*.

Toto CD môžete použiť na:

- Nainštalovanie niektorých softvérových produktov a online kníh priamo z CD na modely, vybavené mechanikou CD-ROM.
- Vytvorenie obrazu *Software Selections CD* na váš pevný disk alebo na miestnu počítačovú sieť (LAN) a na nainštalovanie softvérových produktov z tohto obrazu.
- Vytvorenie diskiet pre softvérové produkty, ktoré sa nedajú nainštalovať z CD a na inštaláciu týchto produktov z diskety.

*Software Selections CD* má jednoduché grafické rozhranie a automatizované inštalčné procedúry pre väčšinu produktov. Tiež má systém pomoci, ktorý popisuje funkcie CD.

Produkty na *Software Selections CD* sú licencované podľa výrazov a podmienok dohody IBM International License Agreement for Non-Warranted Programs, ktorá je dostupná cez Access IBM. (Pozrite si *O vašom softvéri*, kde nájdete viac informácií o prezeraní licenčného dojednania.)

---

## Spustenie CD

Ak chcete použiť *Software Selections CD*, vložte toto CD do svojej jednotky CD-ROM. Program *Software Selections* sa spustí automaticky, ak nie je funkcia automatického spustenia vypnutá.

Ak je funkcia automatického spustenia vypnutá:

1. Vo Windows kliknite na tlačidlo **Start**; potom kliknite na **Run**.
2. Napíšte *e:\swselect.exe*, kde *e* je písmeno jednotky CD-ROM.
3. Stlačte Enter. Objaví sa ponuka *Software Selections*.
4. Vyberte si požadovanú voľbu; potom sa riad'te inštrukciami na obrazovke.

alebo

1. V Access IBM kliknite na **Prispôbiť**. (Informácie o otváraní Access IBM nájdete v *O vašom softvéri*.)
2. V ponuke *Prispôbiť* kliknite na **Inštalovať softvér**.
3. Pri požiadaní vložte *Software Selections CD* do jednotky CD-ROM.

Po nainštalovaní programu k nemu môžete pristupovať cez voľbu *Programs* v ponuke *Start* z Windows. Pre väčšinu programov je súvisiaca dokumentácia zabudovaná do systému online pomoci; pre niektoré sa tiež dodáva online dokumentácia.

Viac informácií o *Software Selections CD* nájdete v knihe *O vašom softvéri*, dodanej s vaším počítačom.

---

## Príloha B. Záznamy o počítači

Táto príloha obsahuje formuláre na zaznamenanie informácií o vašom počítači, ktoré vám môžu pomôcť vtedy, keď sa rozhodnete nainštalovať dodatočný hardvér alebo ak niekedy budete potrebovať nechať opraviť svoj počítač.

---

### Sériové čísla

Zaznamenajte a uchovajte si nasledovné informácie.

Názov produktu	PC 300PL alebo PC 300GL
Model/Typ (M/T)	_____
Sériové číslo (S/N)	_____

Číslo modelu a typ (M/T) a sériové číslo (S/N) pre váš počítač sa nachádza na štítku na zadnej strane počítača.

---

### Záznamy o zariadeniach

Nasledovné tabuľky použite na uchovanie záznamu o voľbách vo vašom počítači alebo o voľbách, ktoré sú k nemu pripojené. Tieto informácie môžu byť užitočné, keď inštalujete dodatočné voľby alebo ak niekedy budete potrebovať nechať opraviť svoj počítač.

Umístění	Popis volby
Systémová paměť (1. DIMM) (2. DIMM)	<input type="checkbox"/> 64 MB <input type="checkbox"/> 128 MB <input type="checkbox"/> 256 MB <input type="checkbox"/> 512 MB <input type="checkbox"/> 64 MB <input type="checkbox"/> 128 MB <input type="checkbox"/> 256 MB <input type="checkbox"/> 512 MB
Slot AGP	_____
Rozšiřující pozice 1 (PCI)	_____
Rozšiřující pozice 2 (PCI)	_____
Rozšiřující pozice 3 (PCI)	_____
Mikroprocesor	<input type="checkbox"/> Intel _____ MHz
Paralelní konektor	_____
Sériový konektor A	_____
Sériový konektor B	_____
USB konektor 1	_____
USB konektor 2	_____
Konektor monitora	_____
Audio konektory	_____
Konektor klávesnice	104-klávesová klávesnice <input type="checkbox"/> Iný: _____
Konektor myši	<input type="checkbox"/> Myš ScrollPoint <input type="checkbox"/> 2-tlačídková myš <input type="checkbox"/> Iná: _____
5.25-palcový panel 1	<input type="checkbox"/> Jednotka IDE CD-ROM, CD-RW nebo DVD <input type="checkbox"/> Iné: _____
5.25-palcový panel 2	<input type="checkbox"/> Jednotka Zip _____ <input type="checkbox"/> Iná: _____
3.5-palcový panel 3	<input type="checkbox"/> 1.44 MB disketová jednotka
3.5-palcový panel 4	Jednotka pevného disku EIDE <input type="checkbox"/> Iné: _____
Adresa výrobce klíče	_____
Telefonní číslo	_____
Kódové číslo klíče	_____



---

## Príloha C. Záruky na produkt a poznámky

Táto príloha obsahuje záruky na produkt, obchodné značky a poznámky.

---

### Vyhlásenia o záruke

Vyhlásenia o záruke pozostávajú z dvoch častí: Časti 1 a Časti 2. Časť 1 je v jednotlivých krajinách rôzna. Časť 2 je v oboch vyhláseniach rovnaká. Uistite sa, že si prečítate Časť 1, ktorá sa vzťahuje na vašu krajinu a Časť 2.

- **Spojené štáty, Portoriko a Kanada (Z125-4753-05 11/97)**  
(Časť 1 - Všeobecné ustanovenia na strane 143)
- **Na celom svete okrem Kanady, Portorika, Turecka a Spojených štátov (Z125-5697-01 11/97)**  
(Časť 1 - Všeobecné ustanovenia na strane 146)
- **Celosvetová záruka - Ustanovenia špecifické pre krajinu**  
(Časť 2 - Ustanovenia jedinečné pre krajinu na strane 149)

### Vyhlásenie IBM o obmedzenej záruke Pre Spojené štáty, Portoriko a Kanadu (Časť 1 - Všeobecné ustanovenia)

---

*Toto Vyhlásenie o obmedzenej záruke obsahuje Časť 1 - Všeobecné ustanovenia a Časť 2 - Ustanovenia pre danú krajinu. Ustanovenia Časti 2 môžu nahrádzať alebo upravovať ustanovenia Časti 1. Záruky, ktoré IBM uvádza v tomto Vyhlásení o obmedzenej záruke sa vzťahujú len na Počítače, ktoré zakúpíte pre svoje vlastné použitie od IBM alebo vášho predajcu, nevzťahujú sa na Počítač, ktorý následne predáte. Termín "Počítač" predstavuje počítač IBM, jeho vlastnosti, konverzie, rozšírenia, diely, príslušenstvo alebo ich akúkoľvek kombináciu. Termín "Počítač" nezahŕňa žiadne softvérové programy, či už predinštalované na počítači, nainštalované následne alebo inak. Ak IBM neurčí inak, nasledujúce záruky sa vzťahujú len na krajinu, v ktorej počítač nadobudnete. Žiadne ustanovenia v tomto Vyhlásení o záruke neovplyvňujú vaše zákonné práva, ktoré sa nedajú zmluvne odmietnuť alebo obmedziť. Ak máte akékoľvek otázky, kontaktujte IBM alebo vášho predajcu.*

**Počítač** - PC 300PL typ 6565

**Záručná doba\*** - Diely: Tri (3) roky Práca: Tri (3) roky

**Počítač** - PC 300GL typy 6563, 6564 a 6574

**Záručná doba\*** - diely: tri (3) roky práca: jeden (1) rok

IBM poskytne bezplatný záručný servis na:

1. diely a prácu počas prvého roka záručnej doby
2. len na vymenené diely v druhom a treťom roku záruky.

IBM vám bude účtovať akúkoľvek prácu vykonanú pri oprave alebo výmene.

*\*Ak potrebujete informácie o záručnom servise, kontaktujte miesto nákupu. Pri niektorých počítačoch IBM sa predpokladá záručný servis na mieste, v závislosti od krajiny, v ktorej sa tento servis vykonáva.*

### **Záruka IBM pre počítače**

IBM zaručuje, že každý počítač 1) neobsahuje chyby v materiáloch a vyhotovení a 2) zodpovedá oficiálnym publikovaným špecifikáciám IBM. Záručná doba počítača je špecifikovaná ako fixná doba začínajúca dňom jeho inštalácie. Dátum na vašom potvrdení nákupu je dátumom inštalácie vtedy, pokiaľ vás IBM alebo váš predajca neinformuje inak.

Počas záručnej doby IBM alebo váš predajca, ak ho IBM oprávnila na poskytovanie záručného servisu, bez poplatku vykoná servis počítača výmenou alebo opravou tak, ako to určuje typ servisu počítača a bude riadiť a inštalovať inžinierske zmeny, ktoré sa na počítač vzťahujú.

Ak počítač počas záručnej doby nepracuje tak, ako to je zaručené a IBM alebo váš predajca nie sú schopní 1) zabezpečiť záručnú funkčnosť alebo 2) ho nahradiť počítačom, ktorý je aspoň funkčným ekvivalentom, môžete počítač vrátiť na miesto kúpy a vaše peniaze vám budú vrátené. Náhrada nemusí byť nová, ale bude správne pracovať.

### **Rozsah záruky**

Záruka nepokrýva opravu alebo výmenu počítača, ktorá je následkom nesprávneho použitia, nehody, úpravy, nevhodného fyzického alebo operačného prostredia, nesprávnou údržbou a zlyhaním, za ktoré IBM nie je zodpovedná. Záruka je neplatná, ak odstránite alebo zmeníte štítky, označujúce počítač alebo jeho diely.

**TIETO ZÁRUKY SÚ VAŠE VÝHRADNÉ ZÁRUKY A NAHRÁDZAJÚ VŠETKY OSTATNÉ VYSLOVENÉ ALEBO NEVYSLOVENÉ ZÁRUKY ALEBO PODMIENKY, VRÁTANE, ALE BEZ OBMEDZENIA NEVYSLOVENÝCH ZÁRUK ALEBO PODMIENOK PREDAJNOSTI A SPOSOBILOSTI PRE KONKRÉTNY ÚČEL. TIETO ZÁRUKY VÁM UDELUJÚ URČITÉ ZÁKONNÉ PRÁVA A TAKISTO MÔŽETE MAŤ AJ INÉ PRÁVA, KTORÉ SÚ RÔZNE V JEDNOTLIVÝCH JURISDIKCIÁCH. NIEKTORÉ JURISDIKcie NEPOVOLEJÚ VYLÚČENIE ALEBO OBMEDZENIE VYSLOVENÝCH ALEBO NEVYSLOVENÝCH ZÁRUK, TAKŽE VYŠŠIE UVEDENÉ VYLÚČENIE ALEBO OBMEDZENIE SA NA VÁS NEMUSÍ VZŤAHOVAŤ. V TAKOM PRÍPADE SÚ DANÉ ZÁRUKY OBMEDZENÉ NA DOBU TRVANIA ZÁRUČNEJ DOBY. PO UPLYNUTÍ STANOVENEJ DOBY NEPLATIA ŽIADNE ZÁRUKY.**

### **Položky nekryté zárukou**

IBM nezaručuje bezchybný alebo neprerušovaný chod počítača.

Ak nie je stanovené inak, IBM poskytuje počítače non-IBM **BEZ AKEJKOLVEK ZÁRUKY**.

Akákoľvek technická alebo iná podpora poskytovaná pre počítač v záruke, napr. telefonická pomoc s otázkami "ako na to" a otázkami ohľadom nastavenia a inštalácie počítača sa poskytuje **BEZ AKEJKOLVEK ZÁRUKY**.

### **Záručný servis**

Ak chcete získať záručný servis pre počítač, kontaktujte vášho predajcu alebo IBM. V Spojených štátoch zavolajte IBM na 1-800-772-2227. V Kanade zavolajte IBM na 1-800-565-3344. Budete požiadaní o predloženie dokladu o nákupe.

IBM alebo váš predajca poskytuje určité druhy opráv a výmen buď u vás alebo v servisnom stredisku, aby vaše počítače udržiavala alebo nastavila v súlade s ich špecifikáciami. IBM alebo váš predajca vás bude o dostupných typoch servisu počítača informovať. Typy servisu závisia od krajiny. IBM môže opraviť alebo vymeniť zlyhávajúci počítač na svoje náklady.

Ak záručný servis zahŕňa výmenu počítača alebo jeho diely, diel ktorý IBM alebo váš predajca vymení sa stane jeho majetkom a náhradný diel sa stane vašim majetkom. Vy vyslovujete, že všetky odstránené diely sú pôvodné a nezmenené. Náhrada nemusí byť nová, ale bude správne pracovať a je prinajmenšom funkčným ekvivalentom vymeneného dielu. Náhradný diel získa taký stav záručného servisu, ako mal pôvodný diel.

Akákoľvek vlastnosť, konverzia alebo rozšírenie, pre ktoré IBM alebo váš predajca vykonáva servis, musí byť nainštalovaná na počítač, ktorý je 1) pri niektorých počítačoch určený sériovým číslom počítača a 2) na úrovni inžinierskej zmeny kompatibilný s vlastnosťou, konverziou alebo rozšírením. Veľa vlastností, konverzií alebo rozšírení predpokladá odstránenie dielov a ich vrátenie IBM. Diel, ktorý nahrádza odstránený diel, získa taký stav záručného servisu, ako mal pôvodný diel.

Predtým, ako IBM alebo váš predajca vymení počítač alebo diel, súhlasíte s tým, že odstránite všetky vlastnosti, diely, voľby, zmeny a pripojenia nekryté zárukou.

Taktiež súhlasíte s tým,

1. že počítač je bez alebo zabezpečíte jeho oslobodenie od akýchkoľvek zákonných záväzkov alebo obmedzení, ktoré by mohli obmedziť jeho výmenu;
2. získate oprávnenie od vlastníka počítača na opravu počítača prostredníctvom IBM alebo vašim predajcom, ktorý nevládnite a
3. ak je to možné, pred poskytnutím servisu
  - a. vykonajte zistenie problému, analýzu problému a postupy vyžiadania servisu, ktoré poskytuje IBM alebo váš predajca,
  - b. zabezpečte programy, údaje a fondy, ktoré počítač obsahuje,
  - c. IBM alebo vášmu predajcovi poskytnete dostatočný, nepodmienený a bezpečný prístup k vašim zariadeniam a umožníte im naplniť ich záväzky a
  - d. IBM alebo vášho predajcu informujte o zmenách umiestnenia počítača.

IBM zodpovedá za stratu alebo poškodenie vášho počítača, ak je tento 1) vo vlastníctve IBM alebo 2) ak sa transportuje v tých prípadoch, keď je IBM zodpovedná za dopravné poplatky.

Ani IBM ani váš predajca nie sú zodpovední za akékoľvek vaše dôverné, súkromné alebo osobné informácie, ktoré sa nachádzajú v počítači, ktorý z akýchkoľvek dôvodov vraciate IBM alebo vášmu predajcovi. Predtým, ako počítač vrátite, mali by ste z neho odstrániť všetky také informácie.

### **Výrobný stav**

Každý počítač IBM je zostrojený z nových dielov alebo nových a použitých dielov. V niektorých prípadoch počítač nemusí byť nový a už mohol byť nainštalovaný. Bez ohľadu na výrobný stav počítača sa použijú zodpovedajúce ustanovenia záruky IBM.

### **Obmedzenie zodpovednosti**

Môžu sa vyskytnúť také skutočnosti, pri ktorých z dôvodu zlyhania na strane IBM alebo iného záväzku máte právo požadovať náhradu škôd od IBM. V každom takom prípade, bez ohľadu na dôvod, na základe ktorého vám nárok požadovať náhradu od IBM vznikol (vrátane zásadného porušenia, neobstarávania, neporozumenia alebo inej zmluvnej požiadavky alebo požiadavky na základe deliktu), IBM je zodpovedná za

1. úraz (vrátane smrti) a poškodenia nehnuteľného majetku a hmotného osobného majetku; a
2. súčtu akýchkoľvek iných aktuálnych priamych poškodení až do výšky \$100,000 (alebo ekvivalentu v miestnej mene) alebo výdavkov (ak sa často opakujú, použijú sa 12 mesačné poplatky) za Počítač, ktorý je subjektom nároku.

Tento limit sa vzťahuje aj na dodávateľov IBM, aj na vášho predajcu. Predstavuje maximum, za ktoré sú IBM, jej dodávatelia a váš predajca kolektívne zodpovední.

**ZA ŽIADNYCH OKOLNOSTÍ NEBUDE IBM ZODPOVEDNÁ ZA NASLEDOVNÉ: 1) POŽIADAVKY TRETÍCH STRÁN VOČI VÁM ZA ŠKODY (OKREM ŠKÔD UVEDENÝCH VO VYŠŠIE UVEDENEJ PRVEJ POLOŽKE); 2) STRATU ALEBO POŠKODENIE VAŠICH ZÁZNAMOV ALEBO ÚDAJOV; ALEBO 3) ZVLÁŠTNE, NEÚMYSELNÉ A NEPRIAME ŠKODY ALEBO AKÉKOĽVEK NASLEDOVNÉ EKONOMICKÉ ŠKODY (VRÁTANE STRATENÝCH ZISKOV A ÚSPOR), AJ V TOM PRÍPADE, ŽE IBM, JEJ DODÁVATELIA ALEBO VÁŠ PREDAJCA BOLI O ICH MOŽNOSTI INFORMOVANÍ, NIEKTORÉ JURISDIKCIE NEPOVOĽUJÚ VYLÚČENIE ALEBO OBMEDZENIE VYSLOVENÝCH ALEBO NEVYSLOVENÝCH ZÁRUK, TAKŽE VYŠŠIE UVEDENÉ VYLÚČENIE ALEBO OBMEDZENIE SA NA VÁS NEMUSÍ VZŤAHOVAŤ.**

### **Vyhĺasenie IBM o celosvetovej záruke okrem Kanady, Portorika, Turecka, Spojených štátov (Časť 1 - Všeobecné ustanovenia)**

---

*Toto Vyhĺasenie o záruke obsahuje Časť 1 - Všeobecné ustanovenia a Časť 2 - Ustanovenia jedinečné pre danú krajinu. Ustanovenia Časti 2 môžu nahrádzať alebo upravovať ustanovenia Časti 1. Záruky, ktoré IBM uvádza v tomto Vyhĺasení o záruke sa vzťahujú len na počítače, ktoré zakúpíte pre svoje vlastné použitie od IBM alebo vášho predajcu, nevzťahujú sa na počítač, ktorý následne predáte. Termín "Počítač" predstavuje počítač IBM, jeho vlastnosti, konverzie, rozšírenia, diely, príslušenstvo alebo ich akúkoľvek kombináciu. Termín*

“Počítač” nezahŕňa žiadne softvérové programy, či už predinštalované na počítači, nainštalované následne alebo inak. Ak IBM neurčí inak, nasledujúce záruky sa vzťahujú len na krajinu, v ktorej počítač nadobudnete. Žiadne ustanovenia v tomto Vyhlásení o záruke neovplyvňujú vaše zákonné práva, ktoré sa nedajú zmluvne odmietnuť alebo obmedziť. Ak máte akékoľvek otázky, kontaktujte IBM alebo vášho predajcu.

#### PC 300PL typ 6565

##### Záručná doba\* -

- Bangladéš, Čína, Hongkong, India, Indonézia, Malajzia, Filipíny, Singapur, Srí Lanka, Taiwan, Thajsko a Vietnam - Diely: Tri (3) roky Práca: Jeden (1) rok \*\*
- Japonsko - Diely: jeden (1) rok Práca: jeden (1) rok
- Všetky ostatné neuvedené krajiny - Diely: Tri (3) roky Práca: Tri (3) roky

\*Ak potrebujete informácie o záručnom servise, kontaktujte miesto nákupu. Pri niektorých počítačoch IBM sa predpokladá záručný servis na mieste, v závislosti od krajiny, v ktorej sa tento servis vykonáva.

\*\* IBM poskytne záručný servis bez poplatku pre:

1. diely a prácu počas prvého roka záručnej doby
2. len na vymenené diely v druhom a treťom roku záruky.

IBM vám bude účtovať akúkoľvek prácu vykonanú pri oprave alebo výmene.

### Záruka IBM pre počítače

IBM zaručuje, že každý počítač 1) neobsahuje chyby v materiáloch a vyhotovení a 2) zodpovedá oficiálnym publikovaným špecifikáciám IBM. Záručná doba počítača je špecifikovaná ako fixná doba začínajúca dňom jeho inštalácie. Dátum na vašom potvrdení nákupu je dátumom inštalácie vtedy, pokiaľ vás IBM alebo váš predajca neinformuje inak.

Počas záručnej doby IBM alebo váš predajca, ak ho IBM oprávnila na poskytovanie záručného servisu, bez poplatku vykoná servis počítača výmenou alebo opravou tak, ako to určuje typ servisu počítača a bude riadiť a inštalovať inžinierske zmeny, ktoré sa na počítač vzťahujú.

Ak počítač počas záručnej doby nepracuje tak, ako to je zaručené a IBM alebo váš predajca nie sú schopní 1) zabezpečiť záručnú funkčnosť alebo 2) ho nahradiť počítačom, ktorý je aspoň funkčným ekvivalentom, môžete počítač vrátiť na miesto kúpy a vaše peniaze vám budú vrátené. Náhrada nemusí byť nová, ale bude správne pracovať.

### Rozsah záruky

Záruka nepokrýva opravu alebo výmenu počítača, ktorá je následkom nesprávneho použitia, nehody, úpravy, nevhodného fyzického alebo operačného prostredia, nesprávnou údržbou a zlyhaním, za ktoré IBM nie je zodpovedná. Záruka je neplatná, ak odstránite alebo zmeníte štítky, označujúce počítač alebo jeho diely.

**TIETO ZÁRUKY SÚ VAŠE VÝHRADNÉ ZÁRUKY A NAHRÁDZAJÚ VŠETKY OSTATNÉ VYSLOVENÉ ALEBO NEVYSLOVENÉ ZÁRUKY ALEBO PODMIENKY, VRÁTANE, ALE BEZ OBMEDZENIA NEVYSLOVENÝCH ZÁRUK ALEBO PODMIENOK PREDAJNOSTI A SPÔSOBILOSTI PRE KONKRÉTNY ÚČEL. TIETO ZÁRUKY VÁM UDEĽUJÚ URČITÉ ZÁKONNÉ PRÁVA A TAKISTO MÔŽETE MAŤ AJ INÉ PRÁVA, KTORÉ SÚ RÔZNE V JEDNOTLIVÝCH JURISDIKCIÁCH. NIEKTORÉ JURISDIKCIE NEPOVOĽUJÚ VYLÚČENIE ALEBO**

**OBMEDZENIE VYSLOVENÝCH ALEBO NEVYSLOVENÝCH ZÁRUK, TAKŽE VYŠŠIE UVEDENÉ VYLÚČENIE ALEBO OBMEDZENIE SA NA VÁS NEMUSÍ VZŤAHOVAŤ. V TAKOM PRÍPADE SÚ DANÉ ZÁRUKY OBMEDZENÉ NA DOBU TRVANIA ZÁRUČNEJ DOBY. PO UPLYNUTÍ STANOVENEJ DOBY NEPLATIA ŽIADNE ZÁRUKY.**

**Položky nekryté zárukou**

IBM nezaručuje bezchybný alebo neprerušovaný chod počítača.

Ak nie je stanovené inak, IBM poskytuje počítače non-IBM **BEZ AKEJKOLIEK ZÁRUKY.**

Akákoľvek technická alebo iná podpora poskytovaná pre počítač v záruke, napr. telefonická pomoc s otázkami "ako na to" a otázkami ohľadom nastavenia a inštalácie počítača sa poskytuje **BEZ AKEJKOLIEK ZÁRUKY.**

**Záručný servis**

Ak chcete získať záručný servis pre počítač, kontaktujte vášho predajcu alebo IBM. Budete požiadaní o predloženie dokladu o nákupe.

IBM alebo váš predajca poskytuje určité druhy opráv a výmen buď u vás alebo v servisnom stredisku, aby vaše počítače udržiavala alebo nastavila v súlade s ich špecifikáciami. IBM alebo váš predajca vás bude o dostupných typoch servisu počítača informovať. Typy servisu závisia od krajiny. IBM môže opraviť alebo vymeniť zlyhávajúci počítač na svoje náklady.

Ak záručný servis zahŕňa výmenu počítača alebo jeho diely, diel ktorý IBM alebo váš predajca vymení sa stane jeho majetkom a náhradný diel sa stane vašim majetkom. Vy vyslovujete, že všetky odstránené diely sú pôvodné a nezmenené. Náhrada nemusí byť nová, ale bude správne pracovať a je prinajmenšom funkčným ekvivalentom vymeneného dielu. Náhradný diel získa taký stav záručného servisu, ako mal pôvodný diel.

Akákoľvek vlastnosť, konverzia alebo rozšírenie, pre ktoré IBM alebo váš predajca vykonáva servis, musí byť nainštalovaná na počítač, ktorý je 1) pri niektorých počítačoch určený sériovým číslom počítača a 2) na úrovni inžinierskej zmeny kompatibilný s vlastnosťou, konverziou alebo rozšírením. Veľa vlastností, konverzií alebo rozšírení predpokladá odstránenie dielov a ich vrátenie IBM. Diel, ktorý nahrádza odstránený diel, získa taký stav záručného servisu, ako mal pôvodný diel.

Predtým, ako IBM alebo váš predajca vymení počítač alebo diel, súhlasíte s tým, že odstránite všetky vlastnosti, diely, voľby, zmeny a pripojenia nekryté zárukou.

Taktiež súhlasíte s tým,

1. že počítač je bez alebo zabezpečíte jeho oslobodenie od akýchkoľvek zákonných záväzkov alebo obmedzení, ktoré by mohli obmedziť jeho výmenu;
2. získate oprávnenie od vlastníka počítača na opravu počítača prostredníctvom IBM alebo vašim predajcom, ktorý nevladníte a
3. ak je to možné, pred poskytnutím servisu
  - a. vykonajte zistenie problému, analýzu problému a postupy vyžiadania servisu, ktoré poskytuje IBM alebo váš predajca,
  - b. zabezpečte programy, údaje a fondy, ktoré počítač obsahuje,
  - c. IBM alebo vášmu predajcovi poskytnite dostatočný, nepodmienený a bezpečný prístup k vašim zariadeniam a umožníte im splniť ich záväzky a

d. IBM alebo vášho predajcu informujte o zmenách umiestnenia počítača.

IBM zodpovedá za stratu alebo poškodenie vášho počítača, ak je tento 1) vo vlastníctve IBM alebo 2) ak sa transportuje v tých prípadoch, keď je IBM zodpovedná za dopravné poplatky.

Ani IBM ani váš predajca nie sú zodpovední za akékoľvek vaše dôverné, súkromné alebo osobné informácie, ktoré sa nachádzajú v počítači, ktorý z akýchkoľvek dôvodov vraciate IBM alebo vášmu predajcovi. Predtým, ako počítač vrátite, mali by ste z neho odstrániť všetky také informácie.

#### **Výrobný stav**

Každý počítač IBM je zostrojený z nových dielov alebo nových a použitých dielov. V niektorých prípadoch počítač nemusí byť nový a už mohol byť nainštalovaný. Bez ohľadu na výrobný stav počítača sa použijú zodpovedajúce ustanovenia záruky IBM.

#### **Obmedzenie zodpovednosti**

Môžu sa vyskytnúť také skutočnosti, pri ktorých z dôvodu zlyhania na strane IBM alebo iného záväzku máte právo požadovať náhradu škôd od IBM. V každom takom prípade, bez ohľadu na dôvod, na základe ktorého vám nárok požadovať náhradu od IBM vznikol (vrátane zásadného porušenia, neobľadivosti, neporozumenia alebo inej zmluvnej požiadavky alebo požiadavky na základe deliktu), IBM je zodpovedná za

1. úraz (vrátane smrti) a poškodenia nehnuteľného majetku a hmotného osobného majetku; a
2. súčtu akýchkoľvek iných aktuálnych priamych poškodení až do výšky \$100,000 (alebo ekvivalentu v miestnej mene) alebo výdavkov (ak sa často opakujú, použijú sa 12 mesačné poplatky) za počítač, ktorý je subjektom nároku.

Tento limit sa vzťahuje aj na dodávateľov IBM, aj na vášho predajcu. Predstavuje maximum, za ktoré sú IBM, jej dodávateľia a váš predajca kolektívne zodpovední.

**ZA ŽIADNYCH OKOLNOSTÍ NEBUDE IBM ZODPOVEDNÁ ZA NASLEDOVNÉ: 1) POŽIADAVKY TRETÍCH STRÁN VOČI VÁM ZA ŠKODY (OKREM ŠKÔD UVEDENÝCH VO VYŠŠIE UVEDENEJ PRVEJ POLOŽKE); 2) STRATU ALEBO POŠKODENIE VAŠICH ZÁZNAMOV ALEBO ÚDAJOV; ALEBO 3) ZVLÁŠTNE, NEÚMYSELNÉ A NEPRIAME ŠKODY ALEBO AKÉKOLIEK NASLEDOVNÉ EKONOMICKÉ ŠKODY (VRÁTANE STRATENÝCH ZISKOV A ÚSPOR), AJ V TOM PRÍPADE, ŽE IBM, JEJ DODÁVATELIA ALEBO VÁŠ PREDAJCA BOLI O ICH MOŽNOSTI INFORMOVANÍ, NIEKTORÉ JURISDIKCIE NEPOVOLEJÚ VYLÚČENIE ALEBO OBMEDZENIE VYSLOVENÝCH ALEBO NEVYSLOVENÝCH ZÁRUK, TAKŽE VYŠŠIE UVEDENÉ VYLÚČENIE ALEBO OBMEDZENIE SA NA VÁS NEMUSÍ VZŤAHOVAŤ.**

## **Časť 2 - Jedinečné ustanovenia pre krajinu pri celosvetovej záruke**

---

### **ÁZIA PACIFIK**

**AUSTRÁLIA: Záruka IBM pre počítače:** K tejto sekcii je pridaný nasledujúci odstavec:

Záruky vyslovené v tejto sekcii sú dodatočnými zárukami k akýmkoľvek právam, ktoré máte na základe zákona Trade Practices Act 1974 alebo iných zákonov a sú limitované do rozsahu zodpovedajúcich zákonov.

**Rozsah záruky:** Nasledovne nahrádza prvú a druhú vetu tejto sekcie:  
Záruka nepokrýva opravu alebo výmenu počítača, ktorá je následkom nesprávneho použitia, nehody, úpravy, nevhodného fyzického alebo operačného prostredia, práce v inom ako špecifikovanom pracovnom prostredí, vašej nesprávnej údržby alebo zlyhania produktu, za ktoré IBM nie je zodpovedná.

**Obmedzenie zodpovednosti:** K sekcii sa pridáva nasledovné:  
Tam, kde IBM prekračuje podmienky alebo záruku vyžadovanú zákonom Trade Practices Act 1974, má IBM zodpovednosť obmedzenú na opravu alebo výmenu tovaru alebo dodanie ekvivalentného tovaru. Tam, kde sa podmienky alebo záruka vzťahuje k právu predaja, tichému vlastníctvu alebo jasnému vlastníckemu právu alebo ak je tovar získaný zvyčajným spôsobom na osobné, domáce použitie alebo spotrebu, potom sa nepoužije žiadne obmedzenie uvedené v tomto odstavci.

**ČÍNSKA EUDOVÁ REPUBLIKA: Riadené právom:** K Vyhláseniu sa pridáva nasledovné:  
Toto vyhlásenie sa riadi právom štátu New York.

**INDIA: Obmedzenie zodpovednosti:** Nasledovne nahrádza položky 1 a 2 tejto Časti:  
1. zodpovednosť za úraz (vrátane smrti) alebo poškodenie nehnuteľného majetku a hmotného osobného majetku je obmedzená na zodpovednosť spôsobenú nedbanlivosťou IBM;  
2. ako k akémukoľvek inému aktuálnemu poškodeniu vyplývajúcejmu z nečinnosti IBM, ak IBM mala konať alebo z akéhokoľvek spôsobu vzťahujúceho sa k subjektu tohto Vyhlásenia o záruke, bude záväzok IBM limitovaný sumou, ktorú ste zaplatili za jeden počítač, ktorý je predmetom požiadavky.

**NOVÝ ZÉLAND: Záruka IBM pre počítače:** K tejto sekcii je pridaný nasledujúci odstavec:  
Záruky, špecifikované v tejto sekcii, sú dodatočnými zárukami k akýmkoľvek právam, ktoré máte na základe zákona Consumer Guarantees Act 1993 alebo iných zákonov, ktoré sa nedajú vylúčiť alebo obmedziť. Zákon Consumer Guarantees Act 1993 sa nepoužije s ohľadom na tovary, ktoré poskytuje IBM, ak požadujete tovar pre také účely podnikania, ako je to definované v zákone.

**Obmedzenie zodpovednosti:** K sekcii sa pridáva nasledovné:  
Ak Počítače nie sú získané pre účely podnikania tak, ako je to definované v zákone Consumer Guarantees Act 1993, obmedzenia v tejto sekcii sú predmetom obmedzení daného zákona.

#### **EURÓPA, STREDNÝ VÝCHOD, AFRIKA (EMEA)**

**Nasledujúce ustanovenia sa použijú vo všetkých krajinách EMEA.**

Ustanovenia tohto Vyhlásenia o záruke sa použijú na Počítače kúpené od predajcu IBM. Ak tento Počítač kúpite od IBM, ustanovenia a podmienky použiteľnej zmluvy IBM prevážia nad týmto vyhlásením o záruke.

#### **Záručný servis**

Ak Počítač IBM zakúpite v Rakúsku, Belgicku, Dánsku, Estónsku, Fínsku, Francúzsku, Nemecku, Grécku, Islande, Írsku, Taliansku, Lotyšsku, Litve, Luxembursku, Holandsku, Nórsku, Portugalsku, Španielsku, Švédsku, Švajčiarsku alebo Veľkej Británii, v každej z



týchto krajín môžete získať záručný servis pre počítač buď od 1) predajcu, ktorého IBM určila na vykonávanie záručného servisu alebo od 2) IBM.

Ak zakúpite Počítač IBM PC v Albánsku, Arménsku, Bielorusku, Bosne a Hercegovine, Bulharsku, Chorvátsku, Českej republike, Gruzínsku, Maďarsku, Kazachstane, Kirgisku, Macedónskej republike (FYROM), Moldavsku, Poľsku, Rumunsku, Rusku, Slovensku, Slovinsku alebo Ukrajine, záručný servis pre daný Počítač môžete získať od 1) ktoréhokoľvek predajcu, ktorého IBM určila na vykonávanie záručného servisu alebo od 2) IBM.

Použijú sa zákony, ustanovenia špecifické pre krajinu a kompetentný súd tej krajiny, v ktorej sa bude poskytovať záručný servis. Avšak toto Vyhlásenie sa riadi právom Rakúska, ak sa záručný servis vykonáva v Albánsku, Arménsku, Bielorusku, Bosne a Hercegovine, Bulharsku, Chorvátsku, Českej republike, Juhoslovanskej federatívne republike, Gruzínsku, Maďarsku, Kazachstane, Kirgizsku, bývalej juhoslovanskej republike Macedónia (FYROM), Moldavsku, Poľsku, Rumunsku, Rusku, Slovenskej republike, Slovinsku a Ukrajine.

**Nasledujúce ustanovenia sa vzťahujú k danej krajine:**

**EGYPT: Obmedzenie zodpovednosti:** Nasledovné nahrádza ustanovenie 2 tejto sekcie:  
2. ako aj pri ostatných priamych aktuálnych škodách bude IBM zodpovedať do výšky ohraničenej sumou, ktorú ste zaplatili za Počítač, ktorý je subjektom požiadavky.

Aplikovateľnosť na dodávateľov a predajcov (nezmenené).

**FRANCÚZSKO: Obmedzenie zodpovednosti:** Nasledovné nahrádza druhú vetu prvého odstavca tejto sekcie:

V takých prípadoch bez ohľadu na príčinu, na základe ktorej požadujete náhradu škôd od IBM, IBM nezodpovedá za viac ako: (nezmenené ustanovenie 1 a 2).

**NEMECKO: Záruka IBM pre počítače:** Nasledovné nahrádza prvú vetu prvého odstavca tejto sekcie:

Záruka Počítača IBM pokrýva funkčnosť Počítača pri normálnom používaní a súlad Počítača s jeho Špecifikáciou.

K sekcii sa pridáva nasledovné:

Najkratšia doba záruky Počítača je šesť mesiacov.

V prípade, že IBM alebo váš predajca nie sú schopní opraviť Počítač IBM, môžete požiadať o pomerné vrátenie peňazí. Pomerné vrátenie je založené na zníženej hodnote neopraveného Počítača alebo môžete žiadať zrušenie zodpovedajúcej zmluvy a peniaze vám budú refundované.

**Rozsah záruky:** Nepoužije sa druhý odstavec.

**Záručný servis:** K sekcii sa pridáva nasledovné:

Počas záručnej doby bude IBM platiť za dopravu pri doručení zlyhávajúceho Počítača do IBM.

**Výrobný stav:** Nasledujúci odstavec nahrádza túto sekciu:

Každý počítač je novo vyrobený. Okrem nových dielov môžu byť použité aj už použité diely.

**Obmedzenie zodpovednosti:** K sekcii sa pridáva nasledovné:

Obmedzenia a vylúčenia určené vo Vyhlásení o záruke sa nepoužijú pri škodách, ktoré IBM spôsobila podvodom alebo hrubou nebanalnosťou a pri priamej záruke.

V ustanovení 2, nahraďte “U.S. \$100,000” “1.000.000 DEM.”

Následující veta se přidá na konec prvního odstavce ustanovení 2:

Zodpovědnost IBM pod tímto ustanovením je omezená na porušení základních ustanovení smlouvy v případech běžné nedbanlivosti.

**ÍRSKO: Rozsah záruky:** K sekci se přidává následovně:

Okrem priameho vyjadrenia v týchto ustanoveniach a podmienkach sú všetky zákonné podmienky vrátane nevyslovených záruk, ale bez predpojatosti ku všeobecnosti predchádzajúcich záruk vyslovených zákonom Sale of Goods Act 1893 alebo Sale of Goods and Supply of Services Act 1980 týmto vylúčené.

**Obmedzenie zodpovednosti:** Nasledovné nahrádza ustanovenia jedna a dva v prvom odstavci tejto sekcie:

1. smrť alebo úraz alebo fyzické poškodenie vášho nehnuteľného majetku spôsobené výlučne nedbanlivosťou IBM; a 2. suma akýchkoľvek aktuálnych priamych škôd až do sumy 75,000 írskych libier alebo 125 percent výdavkov (ak sú opakované, použijú sa 12 mesačné poplatky) za počítač, ktorý je subjektom požiadavky alebo na ktorom sa požiadavka zakladá.

Aplikovateľnosť na dodávateľov a predajcov (nezmenené).

Následujúci odstavec je pridaný na koniec tejto sekcie:

Celková zodpovednosť IBM a vaše jednotlivé odvolanie, či už zmluvné alebo na základe deliktu, vzhľadom na akékoľvek zlyhanie, bude obmedzené výškou škôd.

**TALIANSKO: Obmedzenie zodpovednosti:** Nasledovné nahrádza druhú vetu prvého odstavca:

V každom takom prípade, ak predpísaný zákon neurčí inak, IBM je zodpovedná za: (ustanovenie 1 nezmenené) 2) ako aj za akékoľvek aktuálne škody zahŕňajúce nevykonanie činnosti, ktorú mala IBM vykonať alebo akýmkoľvek spôsobom súvisiace so subjektom tohto Vyhlásenia o záruke, bude zodpovednosť IBM obmedzená sumou, ktorú ste zaplatili za Počítač, ktorý je subjektom požiadavky.

Aplikovateľnosť na dodávateľov a predajcov (nezmenené).

Následovné nahrádza druhý odstavec tejto sekcie:

Ak príslušný zákon neurčí inak, IBM a váš predajca nie sú zodpovední za akékoľvek nasledovné škody: (ustanovenia 1 a 2 nezmenené) 3) nepriame škody, aj keď IBM alebo váš predajca sú informovaní o možnosti ich nastania.

**JUHOAFRICKÁ REPUBLIKA, NAMÍBIA, BOTSWANA, LESOTO A SVAZIJSKO:**

**Obmedzenie zodpovednosti:** K tejto sekcii sa pridáva nasledovné:

Celková zodpovednosť IBM voči vám za aktuálne škody, ktoré vznikli nečinnosťou IBM s ohľadom na subjekt týkajúci sa tohto Vyhlásenia o záruke, bude obmedzená sumou, ktorú ste zaplatili za jeden Počítač, ktorý je predmetom vašej požiadavky voči IBM.

**TURECKO: Výrobný stav:** Túto sekciu nahrádza nasledovné:

IBM plní príkazy spotrebiteľov ohľadom Počítačov IBM, ktoré sú novovyrobené, v súlade s výrobnými štandardmi IBM.

**VEĽKÁ BRITÁNIA: Obmedzenie zodpovednosti:** Nasledovné nahrádza ustanovenie 1 a 2 prvého odstavca tejto sekcie:

1. smrť alebo úraz alebo fyzické poškodenie vášho nehnuteľného majetku spôsobené výhradne nedbanlivosťou IBM;

súčtu akýchkoľvek iných aktuálnych priamych poškodení až do výšky 150,000 libier šterlingov alebo 125 percent výdavkov (ak sa často opakujú, použijú sa 12 mesačné poplatky) za Počítač, ktorý vám dáva nárok na požiadavku.

K odstavcu sa pridáva nasledovné ustanovenie:

3. nedodržanie záväzkov IBM vyslovených sekciou 12 zákona Sale of Goods Act 1979 alebo sekciou 2 zákona Supply of Goods and Services Act 1982.

Aplikovateľnosť na dodávateľov a predajcov (nezmenené).

Na koniec sekcie sa pridáva nasledovné:

Celková zodpovednosť IBM a vaše jednotlivé odvolanie, či už zmluvné alebo na základe deliktu, vzhľadom na akékoľvek zlyhanie, bude obmedzené výškou škôd.

#### **SEVERNÁ AMERIKA**

**KANADA: Záručný servis:** K sekcii sa pridáva nasledovné:

Ak chcete získať záručný servis od IBM, zavolajte na **1-800-565-3344**.

**SPOJENÉ ŠTÁTY AMERICKÉ: Záručný servis:** K tejto sekcii sa pridáva nasledovné:

Ak chcete získať záručný servis od IBM, zavolajte na **1-800-772-2227**.

---

## **Poznámky**

Referencie v tejto publikácii na produkty, programy alebo služby IBM neznamenajú, že IBM má v úmysle sprístupniť tieto vo všetkých krajinách, kde IBM operuje. Žiadna referencia na produkt, program alebo službu IBM nemá v úmysle vyjadriť alebo naznačiť, že môže byť použitý len tento produkt, program alebo služba IBM. Predmet intelektuálneho vlastníctva IBM alebo iných zákonom chránených práv, namiesto produktu alebo služby IBM sa môže použiť akýkoľvek funkčne ekvivalentný produkt, program alebo služba. Vyhodnotenie a verifikácia funkčnosti v kombinácii s inými produktami, okrem tých, ktoré výslovne označené IBM, je na zodpovednosť užívateľa.

IBM môže mať patenty alebo nevybavené prihlášky patentov, pokrývajúce predmet tohto dokumentu. Predloženie tohto dokumentu vám nedáva žiadnu licenciu na tieto patenty. Otázky, týkajúce sa licencií, môžete zaslať písomne na:

IBM Director of Licensing  
IBM Corporation  
North Castle Drive  
Armonk, NY 10504-1785  
U.S.A.

Všetky odkazy v tejto publikácii na Web stránky, ktoré nepochádzajú od IBM, sú poskytnuté len pre pohodlie a v žiadnom prípade neslúžia ako potvrdenie správnosti týchto Web stránok. Materiály na týchto Web stránkach nie sú súčasťou materiálov pre tento produkt IBM a použitie týchto Web stránok je na vaše vlastné riziko.

## **Pripravenosť a pokyny na rok 2000**

Toto je vyhlásenie k pripravenosti na rok 2000.

Produkt je pripravený na rok 2000, ak je produkt, ktorý sa používa podľa príslušnej dokumentácie, schopný správne spracovávať, poskytovať a/alebo prijímať dátumové údaje počas a medzi dvadsiatym a dvadsiatym prvým storočím, poskytovať ostatným produktom (napríklad, softvér, hardvér a firmvér) používaným s týmto produktom, správne dátumové údaje.

Tento hardvérový produkt IBM PC bol navrhnutý na spracovanie štvor-číslícovej dátumovej informácie správne počas a medzi dvadsiatym a dvadsiatym prvým storočím. Ak bude váš počítač IBM zapnutý pri zmene storočia, mali by ste ho vypnúť a potom znova zapnúť alebo reštartovať operačný systém, aby ste zabezpečili, že interné hodiny sa nastaví na nové storočie.

Tento produkt IBM PC nemôže predísť chybám, ktoré by sa mohli vyskytnúť, ak softvér, ktorý používate alebo s ktorým si vymieňate údaje nie je pripravený na rok 2000. Softvér IBM, ktorý je dodaný s týmto produktom, je pripravený na rok 2000. Avšak, aj softvér od iných spoločností môže prísť s týmto produktom IBM PC. IBM nemôže niesť zodpovednosť za pripravenosť tohto softvéru. Mali by ste sa spojiť priamo s vývojármi softvéru, ak si želáte overiť pripravenosť, spoznať obmedzenia alebo ak hľadáte nejakú aktualizáciu softvéru.

Aby ste sa naučili viac o produktoch IBM PC a roku 2000, navštívte našu Web stránku na <http://www.ibm.com/pc/year2000>. Informácie a nástroje, ktoré vám môžu pomôcť s plánom prechodu na rok 2000, najmä ak máte viaceré IBM PC. IBM vám odporúča periodicky kontrolovať kvôli aktualizácii informácií.

## **Obchodné značky**

Nasledovné výrazy sú obchodnými značkami spoločnosti IBM v Spojených štátoch alebo iných krajinách alebo v oboch:

Alert on LAN  
HelpCenter  
HelpWare  
IBM  
IntelliStation  
LANClient Control Manager  
Netfinity  
Netfinity Manager  
OS/2  
PC300  
ScrollPoint  
ThinkPad  
Wake on LAN

Intel a Pentium sú obchodné značky spoločnosti Intel v Spojených štátoch a/alebo v ostatných krajinách.

Microsoft, MS-DOS, Windows a Windows NT sú obchodné značky spoločnosti Microsoft v Spojených štátoch a/alebo iných krajinách.

Iné mená spoločností, produktov a služieb môžu byť obchodné značky alebo servisné značky iných.

---

## **Poznámky k elektronickému vyžarovaniu**

Tento počítač je klasifikovaný ako digitálne zariadenie triedy B. Avšak, tento počítač obsahuje zabudovaný radič network interface controller (NIC) a považuje sa za digitálne zariadenie triedy A, keď sa používa NIC. Zaradenie digitálneho zariadenia do triedy A je primárne, pretože zahrnutie určitých prvkov triedy A alebo NIC káblov triedy A zmení celkové zaradenie počítača do triedy A.

Cet ordinateur est enregistré comme un appareil numérique de classe B. Toutefois, lorsque la carte réseau qu'il contient est utilisée, il est considéré comme un appareil de classe A. Il a été déclaré de classe A dans l'avis de conformité car la présence de certaines options de classe A ou de câbles de carte réseau de classe A modifie ses caractéristiques et le rend conforme aux normes de la classe A.

## **Poznámky triedy B**

PC 300GL typy 6563, 6564 a 6574

## **Federal Communications Commission (FCC) Statement**

**Note:** This equipment has been tested and found to comply with the limits for a Class B digital device, pursuant to Part 15 of the FCC Rules. These limits are designed to provide reasonable protection against harmful interference in a residential installation. This equipment generates, uses, and can radiate radio frequency energy and, if not installed and used in accordance with the instructions, may cause harmful interference to radio communications. However, there is no guarantee that interference will not occur in a particular installation. If this equipment does cause harmful interference to radio or television reception, which can be determined by turning the equipment off and on, the user is encouraged to try to correct the interference by one or more of the following measures:

- Reorient or relocate the receiving antenna.
- Increase the separation between the equipment and receiver.
- Connect the equipment into an outlet on a circuit different from that to which the receiver is connected.
- Consult an IBM authorized dealer or service representative for help.

Properly shielded and grounded cables and connectors must be used in order to meet FCC emission limits. Proper cables and connectors are available from IBM authorized dealers. IBM is not responsible for any radio or television interference

caused by using other than recommended cables and connectors or by unauthorized changes or modifications to this equipment. Unauthorized changes or modifications could void the user's authority to operate the equipment.

This device complies with Part 15 of the FCC Rules. Operation is subject to the following two conditions: (1) this device may not cause harmful interference, and (2) this device must accept any interference received, including interference that may cause undesired operation.

Zodpovedná strana:

International Business Machines Corporation  
New Orchard Road  
Armonk, NY 10504  
Telefón: 1-919-543-2193



Testované na vyhovenie štandardom FCC

PRE POUŽITIE V DOMÁCNOSTIACH ALEBO KANCELÁRIÁCH

**Industry Canada Class B emission compliance statement**

Toto digitálne zariadenie triedy B vyhovuje kanadskej norme ICES-003.

**Avis de conformité et la réglementation d'Industrie Canada**

Cet appareil numérique de classe B est conforme et la norme NMB-003 du Canada.

**Vyhlasenie o zhode s Direktívou EMC pre Európsku úniu**

Tento produkt je v súlade s požiadavkami ochrany EU Council Directive 89/336/EEC o aproximácii práva členských štátov, týkajúcej sa elektromagnetickej kompatibility. IBM nemôže niesť zodpovednosť za žiadne zlyhanie vyhovovania požiadavkám ochrany vyplývajúcej z neodporúčanej modifikácie produktu, vrátane prispôsobenia voliteľných non-IBM kariet.

Tento produkt bol otestovaný a uznaný za vyhovujúci limitom pre zariadenia informačných technológií Triedy B podľa CISPR 22/European Standard EN 55022. Tieto limity pre zariadenia Triedy B boli odvodené pre typické obytné prostredia za účelom poskytovania primeranej ochrany pred interferenciou s licenčnými komunikačnými zariadeniami.

## **Poznámky triedy A**

### **Federal Communications Commission (FCC) Statement**

**Note:** This equipment has been tested and found to comply with the limits for a Class A digital device, pursuant to Part 15 of the FCC Rules. These limits are designed to provide reasonable protection against harmful interference when the equipment is operated in a commercial environment. This equipment generates, uses, and can radiate radio frequency energy and, if not installed and used in accordance with the instruction manual, may cause harmful interference to radio communications. Operation of this equipment in a residential area is likely to cause harmful interference, in which case the user will be required to correct the interference at his own expense.

Properly shielded and grounded cables and connectors must be used in order to meet FCC emission limits. IBM is not responsible for any radio or television interference caused by using other than recommended cables and connectors or by unauthorized changes or modifications to this equipment. Unauthorized changes or modifications could void the user's authority to operate the equipment.

This device complies with Part 15 of the FCC Rules. Operation is subject to the following two conditions: (1) this device may not cause harmful interference, and (2) this device must accept any interference received, including interference that may cause undesired operation.

### **Industry Canada Class A emission compliance statement**

Toto digitálne zariadenie triedy A vyhovuje kanadskej norme ICES-003.

### **Avis de conformité et la réglementation d'Industrie Canada**

Cet appareil numérique de classe A est conforme et la norme NMB-003 du Canada.

### **Vyhlasenie o zhode s Direktívou EMC pre Európsku úniu**

Tento produkt je v súlade s požiadavkami ochrany EU Council Directive 89/336/EEC o aproximácii práva členských štátov, týkajúcich sa elektromagnetickej kompatibility. IBM nemôže niesť zodpovednosť za žiadne zlyhanie vyhovovania požiadavkám ochrany vyplývajúcich z neodporúčanej modifikácie produktu, vrátane prispôsobenia voliteľných non-IBM kariet.

Tento produkt bol otestovaný a uznaný za vyhovujúci limitom pre zariadenia informačných technológií Triedy A podľa CISPR 22/European Standard EN 55022. Tieto limity pre zariadenia Triedy A boli odvodené pre komerčné a priemyselné prostredia za účelom poskytovania primeranej ochrany pred interferenciou s licenčným komunikačným zariadením.

**Attention:** Toto je produkt Triedy A. V domácom prostredí môže tento produkt spôsobiť rádiovú interferenciu a v tomto prípade môže byť užívateľ požiadaný, aby prijal adekvátne opatrenia.

### **Prehlásenie triedy A pre Austráliu a Nový Zéland**

**Pozor:** Toto je produkt triedy A. V domácom prostredí môže tento produkt spôsobiť rádiovú interferenciu a v tomto prípade môže byť užívateľ požiadaný, aby prijal adekvátne opatrenia.

### **Požiadavky Federal Communication Commission (FCC) a telefónnych spoločností**

1. >Toto zariadenie vyhovuje časti 68 pravidiel FCC. K tomuto zariadeniu je pripojený štítok, ktorý okrem iného obsahuje registračné číslo FCC, USOC a Ringer Equivalency Number (REN) tohto zariadenia. Ak vaša telefónna spoločnosť požaduje tieto čísla, poskytnite ich.  
**Poznámka:** Ak je zariadením interný modem, je dodaný aj druhý registračný štítok FCC. Štítok môžete pripevniť na vonkajšiu časť počítača, do ktorého inštalujete modem IBM, alebo ho môžete pripojiť k externému DAA, ak ním disponujete. Štítok umiestnite na ľahko dostupné miesto, aby ste bez problémov mohli poskytnúť informácie telefónnej spoločnosti.
2. REN je vhodné na zistenie počtu zariadení, ktoré môžete pripojiť k vašej telefónnej linke, aby bola linka pri volaní vášho čísla funkčná (zvonili zariadenia). Vo väčšine, ale nie vo všetkých oblastiach by súčet REN všetkých zariadení nemal prekročiť (5). Ak si chcete byť istí počtom zariadení, ktoré môžete pripájať k vašej linke, určeným REN, zavolajte vašej telefónnej spoločnosti a zistíte si maximum REN pre vašu oblasť.
3. Ak zariadenie poškodzuje telefónnu sieť, telefónna spoločnosť môže dočasne prestať poskytovať služby. Ak je to možné, dajú vám vedieť vopred; ak to nie je praktické, oznámia vám to hneď ako to bude možné. Upozornia vás na vaše právo podať sťažnosť na FCC.
4. Vaša telefónna spoločnosť môže zmeniť svoje zariadenia, vybavenie, činnosti alebo postupy, čo môže ovplyvniť správne fungovanie vášho zariadenia. Ak to chce urobiť, dá vám to dopredu vedieť a tým vám umožní nerušene pracovať.
5. Ak máte s týmto zariadením problémy, kontaktujte vášho autorizovaného predajcu alebo zavolajte IBM. V USA zavolajte IBM na **1-800-772-2227**. V Kanade zavolajte IBM na **1-800-565-3344**. Budete požiadaní o predloženie dokladu o nákupe.

Telefónna spoločnosť vás môže požiadať o odpojenie zariadenia, kým problém nie je odstránený alebo kým ste si nie istí, že zariadenie správne pracuje.



6. Užívateľia nemôžu vykonávať opravy zariadenia. Ak zariadenie nepracuje správne, kontaktujte vášho autorizovaného predajcu alebo si pozrite diagnostickú časť tohto manuálu.
7. Toto zariadenie sa nesmie používať s mincovými automatmi dodanými telefónnou spoločnosťou. Pripojenie k podvojným linkám je subjektom miestnych taríf. Kontaktujte štátnu komisiu verejných služieb alebo firemnú komisiu, ak potrebujete ďalšie informácie.
8. Keď od lokálneho sprostredkovateľa spojení objednáвате službu sieťového rozhrania (NI), špecifikujte servisnú dohodu USOC RJ11C.

#### **Certifikačný štítok Kanadského telekomunikačného úradu**

**POZNÁMKA:** Industry Canada label identifikuje certifikované zariadenie. Tento certifikát znamená, že toto zariadenie vyhovuje požiadavkám ochrany telekomunikačných sietí, prevádzkovým a bezpečnostným požiadavkám tak, ako sú predpísané v príslušných dokumentoch o technických požiadavkách na terminálové zariadenia. Úrad nezaručuje, že zariadenie bude pracovať k užívateľovej spokojnosti.

Pred inštaláciou tohto zariadenia by sa mali používatelia uistiť, že miestna telekomunikačná spoločnosť ho povoľuje pripojiť k svojim zariadeniam. Zariadenie musí byť nainštalované použitím akceptovateľného spôsobu pripojenia. Zákazník by si mal byť vedomý, že zhoda s vyššie uvedenými podmienkami v niektorých situáciách nezabráni zhoršeniu služieb. Opravy certifikovaných zariadení by mali byť koordinované reprezentantom, určeným dodávateľom. Akékoľvek úpravy a opravy zariadenia vykonané užívateľom alebo zlyhanie zariadenia môže dať telekomunikačnej spoločnosti zámerenie na požiadavku zastavenia prevádzky zariadenia.

Kvôli svojej vlastnej ochrane by sa používatelia mali uistiť, že uzemňovacie elektrické spojenia napájania, telefónnych liniek, vnútorného rozvodu vody kovovými rúrami, ak sa tu nachádza, sú spolu spojené. Toto opatrenie môže byť dôležité v mimomestských oblastiach.

**Upozornenie:** Užívateľia by sa nemali pokúšať takéto spojenia vytvárať sami, ale mali by kontaktovať elektrikára alebo komisiu zodpovedajúcu za kontrolu elektrických vedení.

**POZNÁMKA:** Ringer Equivalence Number (REN), priradené každému terminálovému zariadeniu, poskytuje označenie maximálneho počtu terminálov, povoleného na pripojenie k telefonickému rozhraniu. Zakončenie na rozhraní môže pozostávať z ľubovoľnej kombinácie zariadení, musí však vyhovovať požiadavke, že suma Ringer Equivalence Numbers všetkých zariadení neprekračuje 5.

#### **Étiquette d'homologation du ministère des Communications du Canada**

**AVIS :** L'étiquette d'Industrie Canada identifie le matériel homologué. Cette étiquette certifie que le matériel est conforme aux normes de protection, d'exploitation et de sécurité des réseaux de télécommunications, comme le prescrivent les documents concernant les exigences techniques relatives au matériel terminal. Le ministère n'assure toutefois pas que le matériel fonctionnera à la satisfaction de l'utilisateur.

Avant d'installer ce matériel, l'utilisateur doit s'assurer qu'il est permis de le raccorder aux installations de l'entreprise locale de télécommunications. Le matériel doit également être installé en suivant une méthode acceptée de raccordement. L'abonné ne doit pas oublier qu'il est possible que la conformité aux conditions énoncées ci-dessus n'empêche pas la dégradation du service dans certaines situations.

Les réparations de matériel homologué doivent être coordonnées par un représentant désigné par le fournisseur. L'entreprise de télécommunications peut demander à l'utilisateur de débrancher un appareil à la suite de réparations ou de modifications effectuées par l'utilisateur ou à cause de mauvais fonctionnement.

Pour sa propre protection, l'utilisateur doit s'assurer que tous les fils de mise à la terre de la source d'énergie électrique, des lignes téléphoniques et des canalisations d'eau métalliques, s'il y en a, sont raccordés ensemble. Cette précaution est particulièrement importante dans les régions rurales.

**Avertissement :** L'utilisateur ne doit pas tenter de faire ces raccordements lui-même; il doit avoir recours à un service d'inspection des installations électriques ou à un électricien, selon le cas.

**AVIS :** L'indice d'équivalence de la sonnerie (IES) assigné à chaque dispositif terminal indique le nombre maximal de terminaux qui peuvent être raccordés à une interface. La terminaison d'une interface téléphonique peut consister en une combinaison de quelques dispositifs, à la seule condition que la somme d'indices d'équivalence de la sonnerie de tous les dispositifs n'excède pas 5.

## **Poznámka k napájacím káblom**

Na zabezpečenie vašej bezpečnosti IBM k tomuto produktu dodáva napájaciu šnúru s uzemnenou zásuvkou. Aby ste zabránili elektrickému šoku, vždy použite napájaciu šnúru a zásuvku so správne uzemnenou zástrčkou.

Napájacie šnúry IBM použité v USA a Kanade sa nachádzajú v zozname Underwriter's Laboratories (UL) a sú certifikované Canadian Standards Association (CSA).

Ak sa jednotky budú používať pri 115 voltoch: Použite sadu káblov uvedenú v UL a certifikovanú CSA, pozostávajúcu z minimálne 18 AWG, typ SVT alebo SJT, trojžilový kábel dlhý maximálne 15 stôp a paralelnú čepeľ, uzemnenú zásuvku určenú na 15 ampérov pri 115 voltoch.

Ak sa jednotky budú používať pri 230 voltoch (U.S.): Použite sadu káblov uvedenú v UL a certifikovanú CSA, pozostávajúcu z minimálne 18 AWG, typ SVT alebo SJT, trojžilový kábel dlhý maximálne 15 stôp a tandemovú čepeľ, uzemnenú zásuvku určenú na 15 ampérov pri 230 voltoch.

Ak sa jednotky budú používať pri 230 voltoch (mimo U.S.): Použite sadu káblov s uzemnenou zásuvkou. Napájacia šnúra by mala zodpovedať bezpečnostným predpisom krajiny, v ktorej sa zariadenie inštaluje.

Napájacie šnúry IBM pre určenú krajinu sú k dispozícii zvyčajne len v danej krajine alebo regióne.

**Napájacia šnúra**

<b>IBM číslo časti</b>	<b>Používa sa v týchto krajinách a regiónoch</b>
13F9940	Argentína, Austrália, Čína (PRC), Nový Zéland, Papua Nová Guinea, Paraguay, Uruguay, Západná Samoa
13F9979	Afganistan, Alžírsko, Andorra, Angola, Rakúsko, Belgicko, Benin, Bulharsko, Burkina Faso, Burundi, Kamerun, Stredoafriická rep., Čad, Česká republika, Egypt, Fínsko, Francúzsko, Francúzska Guayana Nemecko, Grécko, Guinea, Maďarsko, Island, Indonézia, Irán, Pobrežie slonoviny, Jordánsko, Libanon, Luxembursko, Makao, Malagasy, Mali, Martinique, Mauretánia, Mauritius, Monako, Maroko, Mozambik, Holandsko, Nová Kaledónia, Niger, Nórsko, Poľsko, Portugalsko, Rumunsko, Senegal, Slovenská republika, Španielsko, Sudán, Švédsko, Sírnia, Togo, Tunis, Turecko, bývalý ZSSR, Vietnam, bývalá Juhoslávia, Zair, Zimbabwe
13F9997	Dánsko
14F0015	>Bangladéž, Barma, Pakistan, Južná Afrika, Srí Lanka
14F0033	Antigua, Bahrajn, Brunej, Channel Islands, Cyprus, Dubaj, Fidži, Ghana, Hong Kong, India, Irak, Írsko, Keňa, Kuvait, Malawi, Malajzia, Malta, Nepál, Nigéria, Polynézia, Katar, Sierra Leone, Singapur, Tanzánia, Uganda, Veľká Británia, Jemen, Zambia
14F0051	>Lichtenštajnsko, Švajčiarsko
14F0069	Čile, Etiópia, Taliansko, Líbia, Somálsko
14F0087	Izrael
1838574	Thajsko
62X1045	>Bahamy, Barbados, Bermudy, Bolívia, Brazília, Kanada, Kajmanské ostrovy, Kolumbia, Kostarika, Dominikánska republika, Ekvádor, Salvador, Guatemala, Guayana, Haiti, Honduras, Jamajka, Japonsko, Kórea (Južná), Libéria, Mexiko, Holandské Antily, Nikaragua, Panama, Peru, Filipíny, Saudská Arábia, Surinam, Trinidad (Západná India), Tchajwan, Spojené štáty americké, Venezuela

---

## Index

### Numerický

1-800 telefonická pomoc 133  
900 číslo podpory 136

### A

ACPI BIOS IRQ 53  
Adaptéry  
AGP 75, 79  
chybové správy 97  
inštalácia 79, 80  
konflikty zdrojov 97  
PCI 75, 79  
Plug and Play 97  
sloty 79  
aktualizácia konfigurácie počítača 97  
aktualizácie POST/BIOS 50  
America Online 132  
audio  
porty 34  
zariadenia 34  
Automatic Configuration and Power Interface 53  
automatická spúšťacia postupnosť, nastavenie 49  
automatické zapnutie  
detekcia zvonenia modemu 55  
detekcia zvonenia na sériovom porte 55  
nastavenie 55  
PCI wake up 55  
wake on LAN 55  
wake up on alarm 55

### B

batéria  
poznámka xiv  
prístup 74

batéria (*pokračovaný*)  
umiestnenie na systémovej doske 70, 74  
výmena 127  
znehodnotenie 127  
bezpečnostná U-závora, inštalácia 93  
bezpečnostné funkcie, PC 300PL 6565 31  
bezpečnostné profily 47  
Bezpečnostné profily zariadení 47  
bezpečnostné riešenia od IBM 33  
bezpečnostné voľby 93  
bezpečnosť 47  
funkcie 5  
heslá 42  
ochrana diskiet pred zápisom 25  
očko pre visáciu zámku 30  
U-závora 30  
bezpečnosť zariadení 47  
bezpečnosť, elektrická ix  
BIOS, aktualizácia 35  
blikanie, zmenšenie 34  
buletinové oznamy 132

### C

chybové správy, konflikty zdrojov 97  
cirkulácia vzduchu 11  
cirkulácia, vzduch 11

### Č

čistenie  
kompaktné disky 26  
monitor 36  
myš 37  
počítač 36

## D

DDC (display data channel) 34  
Desktop Management Interface (DMI) 29  
detektor narušenia šasi 32  
diagnostika  
  CD-ROM 124  
  chybové kódy a správy 106  
  diskety 124  
  nástroje 101  
  PC Doctor 124  
  programy 124  
  tabuľky 112  
DIMM (dual inline memory module) 3  
disketa, voľba 126  
disketová mechanika 82, 84  
disketové jednotky  
  podporované 3  
  pridávanie 61  
  problémy, riešenie 114  
  svetelný indikátor 22  
  tlačidlo na vysunutie 22  
disková mechanika, pevná 82, 84  
display data channel (DDC) 34  
display power management signaling (DPMS) 52  
dĺžky káblov 11  
DMA (direct memory access)  
  prostriedky 52  
dodatocné bezpečnostné funkcie, PC 300PL 6565  
  asset ID 32  
  bezpečnostné riešenia od IBM 33  
  detektor narušenia šasi 32  
  rozšírená bezpečnosť 31  
Domáca stránka World Wide Web 129, 131  
domáca stránka, IBM Personal Computing 129, 131  
DPMS (display power management signaling) 52

## E

EEPROM 35  
elektrické zásuvky 11  
elektronická podpora 132  
elektronické obchodné transakcie, bezpečnosť 33  
energia  
  cord 11, 161  
  správa 52  
  svetelný indikátor 22  
  vypínač 22  
  výstup 4  
expanzné sloty  
  adaptéry 79  
  AGP 3  
  dostupné 3  
  PCI 3

## F

fax, získavanie informácií 133  
funkcia asset id 32  
funkcia sériového čísla mikroprocesora 49  
funkcia Wake on Ring 30  
funkcie správy systému 27  
funkcie úspory energie 52

## G

grafický adaptér 33, 70, 74

## H

hardvér, identifikácia častí 74  
heslá 42  
  používanie 42  
  pri spustení 42  
  správca 45  
  spustenie počítača 23, 43  
  vymazanie 46  
heslo privilegovaného prístupu  
  *Pozri* heslo správcu

- heslo správcu
  - nastavenie 45
  - používanie 45
  - program Configuration/Setup Utility 43
  - spustenie počítača 23, 43
  - zabudnuté 46
- heslo zapnutia
  - nastavenie 42
  - používanie 42
  - režim neobsluhovaného spustenia 42
  - spustenie počítača 23, 43

**I**

- IBM Universal Manageability 27
- identifikačné čísla 141
- identifikácia častí systémovej dosky 74
- identifikácia externých konektorov
  - primárny konektor 70, 74
  - pripájanie 84
  - sekundárny konektor 70, 74
- identifikácia vášho počítača 1
- indikátory, stav 21
- informačné služby online 132
- Inštalácia
  - adaptéry 79, 80
  - bezpečnostná U-závora 93
  - interná mechanika 86, 89
  - kryt 94
  - pamäťové moduly 76
- inštalácia volieb 61
- Internetová domáca stránka 129, 131
- interné zariadenia 82

**J**

- jednotka
  - inštalácia 86, 89
  - káble 84
  - panely 3, 82, 86, 89

- jednotka (*pokračovaný*)
  - problémy, riešenie 114
  - špecifikácie 84
- jednotka CD-ROM
  - inštalácia 86, 89
  - používanie 26
  - pridávanie 61
- jednotka CD-RW
  - používanie 26
- jednotka DVD
  - používanie 26
- Jednotka pevného disku typu SMART III 30
- jednotky fixných diskov
  - Pozri* jednotky pevných diskov
- jednotky pevných diskov
  - podporovaný 3
  - pridávanie 61
  - správa napájania 54
  - svetelný indikátor 22
  - zálohovanie 37

**K**

- kábel, napájací 11
- káble
  - IDE 84
  - odpájanie 69
  - pripájanie 12, 13, 97
  - typy pre interné mechaniky 84, 85
- klávesnica
  - konektor 12, 13
  - používanie 10
  - problémy 118
  - rýchlosť, zmena 49
  - zamknutá 42
  - zamknutie 31
- klávesnica, zamknutie 31
- kľúče 31
- komponenty, lokalizácia interných 65, 70
- konektor disketovej mechaniky, umiestnenie 70, 74

Konektor USB 12, 13  
konektory  
  na systémovej doske 70, 74  
  vstup/výstup 12, 13  
konektory zdroja (interné),  
  umiestnenie 70, 74  
konfiguračný/nastavovací pomocný  
  program  
  aktualizácia 35  
  schopnosti 39  
  spustenie 39  
  spustenie počítača 23  
  ukončenie 41  
konfigurácia  
  adaptéry 97  
  pamäťové moduly 76  
  počítač, aktualizácia 97  
  riešenie konfliktov 97  
  zmena 97  
konfigurácia počítača 39  
konflikty zdrojov 79, 82, 97  
konflikty zdrojov, chybové správy 97  
kryt  
  nasadenie 94  
  očko pre visaciu zámku 30  
  odstránenie 64, 68  
  uzamknúť 64, 68, 94  
  zámok, pokazený 117

## L

LANClient Control Manager  
(LCCM) 29  
lokalizácia interných komponentov 65,  
70  
lokalizácia komponentov 65, 70

## M

mechanika CD-ROM 82, 84  
mechanika fixného disku 82, 84  
mechanika pevného disku 84

medzinárodný záručný servis 135  
mikroprocesor 3, 49  
modely typu desktop 2  
modely typu tower 2  
modem  
  detekcia zvonenia 55  
  detekcia zvonenia na sériovom  
  porte 55  
moduly dual inline memory module  
(DIMM) 3  
monitor  
  blikanie 34  
  konektor 12, 13  
  nastavenia 34  
  obnovovacia frekvencia 34  
  power management 52, 54  
  problémy, riešenie 115  
  režim standby 54  
  režim suspend 54  
  režim vypnutia 54  
  režim zakázania 54  
  rozlíšenie 34  
  starostlivosť 10  
  štandard DDC 34  
  umiestnenie 10  
myš  
  čistenie 37  
  konektor 12, 13  
  problémy 118  
  režim neobsluhovaného  
  spustenia 42  
  sériový port 42  
  výzva na zadanie hesla v režime  
  off 42  
  zamknutá 42

## N

napájací kábel  
  interné mechaniky 84  
  odpájanie 69  
  pripájanie 97



napájací zdroj 66, 71  
nasadenie krytu 94  
nastavenia stoličky 9  
nastavenie počítača 9, 39  
nastavenie stoličky 9  
nastavenie vášho počítača 9

## O

obchodné značky 154  
občasné problémy 117  
Objednanie služieb linky podpory 137  
obmedzenia výšky 79  
obnova  
    flash 126  
    ROM 126  
obnovovacia frekvencia 34  
obrazovka  
    *Pozri* monitor  
obrazkový filter 10  
ochrana diskiet pred zápisom 25  
ochrana pred vírusmi 31  
ochrany pred kolísaním 11  
odlesk, zmenšenie 10  
odpájanie káblov, externé 69  
odstraňovanie problémov  
    informácie 101  
    tabuľky 112  
odstránenie  
    adaptéry 74  
    hardvér 74  
    kryt 64, 68  
odvádzanie horúceho vzduchu 11  
Online Housecall 133  
operačné systémy  
    kompatibilné 5  
    podporovaný 5  
osvetlenie 10  
otočenie  
    počítač 23  
    počítača 24  
ovládacie prvky počítača 21

ovládače zariadení 33, 97  
ovládače, video zariadenie 33

## P

pamäť  
    DIMMs 3  
    dostupný 102  
    flash 3  
    počítanie 23  
    podporované 3  
    pridávanie 76  
    problémy 119  
    vyrovňavacia pamäť 3  
pamäť flash 3, 35  
pamäťové moduly 76  
    inštalácia 76  
    konfigurácia 76  
    typy 76  
    umiestnenie na systémovej  
        doske 70, 74  
panely  
    inštalácia mechanik 86, 89  
    mechanika 82  
    podporované jednotky 3  
paralelný port  
    problémy 121  
    umiestnenie 12, 13  
pásková mechanika 82, 84  
páskové káble 84  
PC 300PL 6565, bezpečnostné  
    funkcie 31  
PC 300PL alebo PC 300GL prehľad 1  
PC Doctor 124  
PCI  
    umiestnenie pozície 12, 13  
    wake up 55  
Pentium III 49  
peripheral component interconnect  
    *Pozri* PCI  
pípanie 102  
pípnutia pri spustení 23

- platené služby 135
- plánovanie pracovného priestoru 9
- Plug and Play
  - adaptéry 97
  - technológia 3
- podporné služby, poplatok 135
- pohodlie 9
- pomoc 129
- Pomocný nastavovací program
  - Pozri* konfiguračný/nastavovací pomocný program
- pomocný program, nastavenie 97
- popis DHCP 28
- popis RPL 28
- popis systémovej dosky 74
- porty 12, 13, 69, 97
- Porty USB (Universal Serial Bus) 123
- POST
  - aktualizácia 35
  - popis 102
  - pri spustení 23
- poškodenie, zabránenie 35, 37
- power-on self-test
  - Pozri* POST
- poznámky 143
- poznámky k elektronickému vyžarovaniu 155
- poznámky k záruke 143
- požiadavky LAN wake-up 55
- pracovný priestor, usporiadanie 9
- práca v sieti 55
- predlžovacie káble 11
- prehľad služieb 129
- premiestnenie počítača 37
- prepínač na ochranu diskiet pred zápisom 78
- prepínač na ochranu pred zápisom, nastavenie 78
- prepínače, umiestnenie na systémovej doske 70, 74
- Pridanie
  - adaptéry 79, 80
  - bezpečnostná U-závora 93
- Pridanie (*pokračovaný*)
  - interné jednotky 82
  - pamäťové moduly (DIMM) 76
- priestor kancelárie, usporiadanie 9
- primárne sloty PCI 79
- pripojenie
  - interné mechaniky 84
  - káble, externé 97
  - vstupno/výstupné zariadenia 12, 13
- problémy s tlačiarňou 122
- problémy s ukazovacím zariadením 118
- problémy s ventilátorom 117
- procesor
  - Pozri* mikroprocesor
- prostriedky direct memory access (DMA) 52
- protiodleskový filter 10
- publikácie, objednávanie 138

## R

- remote program load (RPL) 28
- režim ACPI standby 53
- režim neobsluhovaného spustenia 42
- režim standby S1 a S3 53
- riadenie siete 27
- riešenie problémov 101, 130
- rozlíšenie 34
- rozširujúce pozície 3
- rozširujúce sloty 3
- rozšírená bezpečnosť 31
  - refid-asf.cover zámok 31
- rozšírené diagnostikovanie 124
- rozšírené diagnostikovanie IBM 124
- rozšírenie a predĺženie záruky 137

## S

- SCSI
  - inštalácia zariadení 85
  - káble 85

- SDRAM 3
- serverovú podporu 133
- serverovú podporu startup 133
- sériové čísla 141
- sériové číslo 49
- sériový port
  - detekcia zvonenia 55
  - konektor 12, 13
  - problémy 122
- sieťové a serverové podporné služby,  
poplatok 136
- sieťovú a serverovú podporu  
startup 133
- signálové káble pre interné  
mechaniky 84
- slučka pre visáciu zámku 30
- služby linky podpory, objednanie 137
- služby, poplatok 135
- softvér
  - chyby 123
  - predinštalovaný 5
  - problémy 123
- správa napájania 52, 54
- spustenie počítača 23
- spúšťača postupnosť, nastavenie 49
- spúšťanie zariadení, konfigurácia 99
- starostlivosť o počítač 35
- stavové indikátory 22
- super video graphics array (SVGA) 33
- svetielka, indikátor 22
- SVGA (super video graphics array) 33
- symptómy 112
- System Migration Assistant (SMA) 29
- systém
  - programy, aktualizácia 35
  - špecifikácie 7, 8
- systémový panel
  - identifikácia častí 74
  - polohy 74
  - popis 74
  - prístup 74
  - rozloženie 70, 74
  - voľby 74

## Š

- špecifikácie 7, 8

## T

- technická podpora, poplatok 135
- technická podpora, vzdialená 133
- technická podpora, záruka 133
- telefonická pomoc 133
- telefónny kábel, odpájanie 69

## U

- User Verification Manager 33
- usporiadanie pracovného priestoru 9
- uzamknúť, kryt 64, 68, 94

## Ú

- únava 9
- úroveň hluku 7, 8

## V

- VGA (video graphics array) 33
- video
  - adaptér 3
  - adaptéry 33, 70, 74
  - konektor 12, 13
  - ovládače zariadenia 33
  - radič 33
  - režimy 33
  - SVGA 33
  - VGA 33
- video pamäť 76
- vlastností, počítač 3
- voltage regulator module (VRM),  
umiestnenie 70, 74
- voľba
  - diskety 126
  - nainštalované 141
  - problémy 120

voľby  
dostupné 62  
inštalácia 61  
zaznamenanie informácií 141  
vstavaný bezpečnostný čip od IBM 33  
vstupno/výstupné zariadenia 4  
vyhlásenie o povolení pre laser xiii  
vymazanie CMOS 46  
vymazanie hesiel 46  
vypínanie počítača 24  
vyrovnávacia pamäť 3  
vzdialená správa 50  
vzdialená technická podpora 133

## **W**

Wake on LAN 28, 55  
wake up on alarm 55

## **Z**

zariadenia citlivé na statickú elektrinu,  
manipulácia 61  
zálohovanie jednotky pevného  
disku 37  
zámky 117  
záručné služby 133  
záznamy, zariadenie a vlastnosť 141





Identifikačné číslo: 44L2299

Vytlačené v Európskej únii

Február 2000

44L2299

