



**PC 300PL Brugervejledning
Type 6565**

**PC 300GL Brugervejledning
Type 6563, 6564 og 6574**



**PC 300PL Brugervejledning
Type 6565**

**PC 300GL Brugervejledning
Type 6563, 6564 og 6574**

Bemærk

Før du bruger oplysningerne i denne bog, og det produkt, den understøtter, skal du læse de generelle oplysninger i Tillæg C, "Serviceforpligtelser" på side 141.

Anden udgave (Januar 2000)

Denne bog er en oversættelse af *PC 300PL User Guide Type 6565 PC 300GL User Guide Types 6563, 6564, 6574* (10K2713).

Denne bog kan indeholde henvisninger til eller oplysninger om IBM-produkter (maskiner eller programmer), -programmering eller -ydelser, som ikke er introduceret i Danmark. Sådanne henvisninger eller oplysninger betyder ikke nødvendigvis, at IBM på et senere tidspunkt vil introducere det pågældende i Danmark.

Henvisning til IBM-produkter, -programmer eller -serviceydelser betyder ikke, at kun IBM-produkter, -programmer eller -serviceydelser kan benyttes.

Bogen kan indeholde tekniske uøjagtigheder. Hvis der er kommentarer til materialet, bedes disse sendt til IBM Danmark A/S, der forbeholder sig ret til at benytte oplysningerne.

IBM kan have patenter eller udestående patentansøgninger inden for det tekniske område, som denne bog dækker. De opnår ikke licens til disse patenter eller patentansøgninger ved at være i besiddelse af bogen. Spørgsmål vedrørende licens skal stilles skriftligt til:

Director of Commercial Relations - Europe
IBM Deutschland GmbH
Schönaicher Strasse 220
D - 7030 Böblingen
Germany

- © Copyright International Business Machines Corporation 2000.
All rights reserved.
- © Copyright IBM Danmark A/S 2000.

Oversat af IBM Sprogcenter.

Indholdsfortegnelse

Sikkerhedsforskrifter	ix
Sikkerhedsforskrifter for modem	x
Sikkerhedsforskrifter for laser	xi
Bemærkning om litiumbatteri	xii
Om denne bog	xiii
Andre oplysninger	xiii
Kapitel 1. Oversigt over IBM PC 300PL og PC 300GL	1
Identifikation af computeren	1
Bordmodel	2
Gulvmodel	2
Faciliteter	3
Specifikationer – Bordmodel	6
Specifikationer – Gulvmodel	7
Kapitel 2. Klargøring af computeren	9
Placering af computeren	9
Indretning af arbejdsplads	9
Arbejdsstilling	10
Genskin og lys	11
Ventilation	11
Stikkontakter og kabellængder	11
Tilslutning af kabler og indstilling af kontakter	12
Stik på bordmodel	12
Stik på gulvmodel	13
Indstilling af spændingsvælgerkontakt	14
Tilslutning af kabler	14
Start af computeren	18
Afslutning af installationen	19
Installation af styresystem	19
Computere uden forudinstallerede programmer	19
Kapitel 3. Brug af computeren	21
Knapper og statusindikatorer	21
Start af computeren	23
Lukning af computeren	24
Brug af disketter	24
Håndtering og opbevaring af disketter	24
Indsættelse og fjernelse af disketter	25
Skrivebeskyttelse af disketter	25
Brug af cd-drev, cd-drev med læse/skriveadgang og dvd-drev	26
Håndtering af cd-drev, cd-drev med læse/skriveadgang og dvd-drev	26
Ilægning af cd, cd med læse/skriveadgang eller dvd	27

Systemstyringsfunktioner	27
Wake on LAN	28
Alert on LAN	28
RPL eller DHCP	28
Ekstern administration	29
LCCM (LANClient Control Manager)	29
SMA (System Migration Assistant)	29
DMI (Desktop Management Interface)	29
Wake on Ring	30
Brug af sikkerhedsfunktioner	30
Brug af bøjle til hængelås	30
Brug af sikkerheds-u-bolt	30
Disketteskrivebeskyttelseskontakt	30
SMART III-harddiskdrev	30
Beskyttelse mod virus	31
Låsning af tastaturet	31
Ekstra sikkerhedsfaciliteter på PC 300PL 6565	31
Brug af skærmfaciliteter	33
Skærmstyreprogrammer	33
Ændring af skærmindstillinger	34
Brug af lydfunktioner	34
Opdatering af systemprogrammer	35
Vedligeholdelse af computeren	36
Generelt	36
Rengøring af computeren	36
Transport af computeren	37
Kapitel 4. Brug af Konfigurationsfunktioner	39
Start og brug af Konfigurationsfunktioner	39
Få vist og revidér indstillinger	40
Afslut Konfigurationsfunktioner	41
Brug af kodeord	42
Brug af startkodeord	42
Brug af administratorkodeord	45
Brug af Sikkerhedsprofil efter enhed	47
Brug af Udvidet sikkerhedsfunktion	48
Pentium III-processorserienummer	49
Andre indstillinger i programmet Konfigurationsfunktioner	49
Tastaturhastighed	49
Angivelse af startsekvens	49
Indstillinger, der påvirker startproceduren	50
Ekstern administration	50
Interrupt- og DMA-ressourcer	51
Funktionsstyringsfaciliteter	52
Oversigt over netværksrelaterede indstillinger	56

Kapitel 5. Installation af ekstraudstyr	59
Håndtering af enheder, der er følsomme over for statisk elektricitet	59
Tilgængeligt udstyr	60
Værktøj	61
Afmontering af dæksel – bordmodel	62
Placering af komponenter – bordmodel	63
Afmontering af strømforsyningsenhed – bordmodel	64
Afmontering af dæksel – gulvmodel	66
Placering af komponenter – gulvmodel	68
Afmontering af strømforsyningsenhed – gulvmodel	69
Systemkortets enkeltdele	72
Adgang til systemkortet	72
Systemkortets dele	72
Installation af hukommelse	74
Disketteskrivebeskyttelseskontakt	76
Adaptere	77
PCI-adaptere	77
Adapterporte	77
Installation af adaptere – bordmodel	77
Installation af adaptere – gulvmodel	79
Interne drev	81
Interne drev	81
Drevspecifikationer	83
Strømforsynings- og signalkabler til interne drev	84
Installation af interne drev – bordmodel	85
Installation af interne drev – gulvmodel	88
Installation af u-bolt til sikring	92
Afslutning af installation	93
Montering af dæksel og tilslutning af kabler	93
Opdatering af computerkonfiguration	95
Konfiguration af Plug and Play-adaptere	95
Start af programmet Konfigurationsfunktioner	96
Konfiguration af startenheder	97
Kapitel 6. Fejlfinding	99
Automatisk funktionstest (POST)	100
Fejlfindingsoversigt	101
Fejlkoder og meddelelser til fejlfinding	104
POST-fejl	104
POST-bip-koder	109
Fejlfindingskemaer	110
Problemer med diskettedrev	112
Problemer med skærm	113
Generelle problemer	115
Periodiske problemer	115
Problemer med tastatur, mus eller pegeudstyr	116
Problemer med hukommelse	117

Problemer med ekstraudstyr	118
Problemer med parallel port	119
Problemer med seriel port	120
Problemer med printer	120
Problemer med software	121
Problemer med USB-port	121
IBM Enhanced Diagnostics-program	122
Andre testprogrammer på Software Selections-cd'en	124
Retablering fra fejl under POST/BIOS-opdatering	124
Installation af filer fra klargøringsdisketter	125
Udskiftning af batteriet	125
Kapitel 7. Hjælp, service og oplysninger	127
Service	127
Før du ringer efter hjælp	129
Kundeservice og support	129
World Wide Web	129
Elektronisk service	130
Oplysninger via fax	131
Onlinehjælp	131
Hjælp via telefon	131
Verdensomspændende service	133
Ekstra serviceydelser	134
Udvidet PC Support Line	134
Netværks- og serversupport	135
Bestilling af PC Support Line-service	135
Garanti- og reparation	136
Bestilling af håndbøger	136
Tillæg A. Brug af Software Selections-cd'en	137
Cd'ens faciliteter	137
Start af cd'en	138
Tillæg B. Produktoplysninger	139
Serienumre	139
Oplysninger om udstyr	139

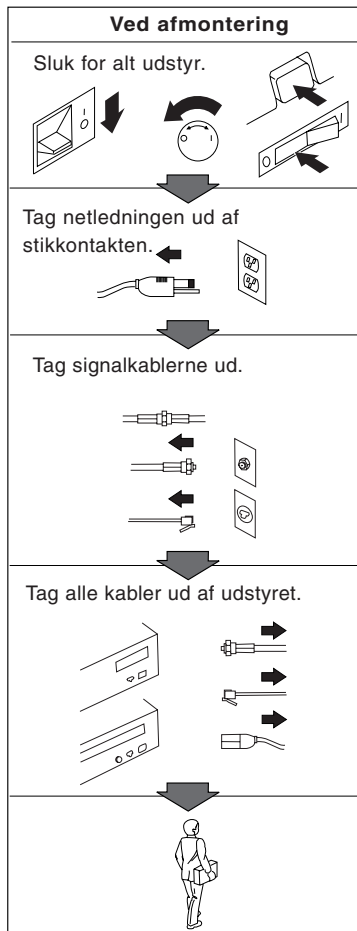
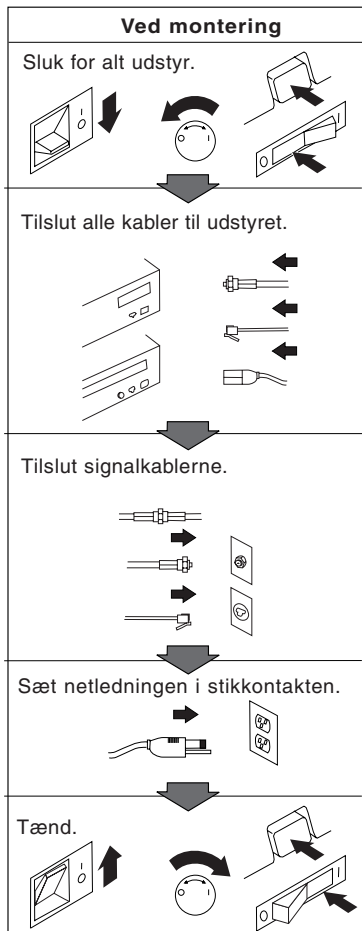
Tillæg C. Serviceforpligtelser	141
Garantierklæringer	141
IBM Servicebevis Del 1 - Standardvilkår	141
IBM Servicebevis Del 2 - Særlige vilkår for specifikke lande	144
Bemærkninger	149
Oplysninger vedr. år 2000-parathed	149
Varemærker	150
Erklæring vedrørende elektronisk stråling	150
Erklæring vedr. overholdelse af EU-krav for klasse B-produkter	150
Erklæring vedr. overholdelse af EU-krav for klasse A-produkter	151
Netledninger	152
Stikordsregister	153

Sikkerhedsforskrifter



Fare!

Elektrisk strøm fra el-, telefon- og kommunikationskabler er farlig. Ved installation eller flytning af maskinen eller tilsluttet udstyr, eller ved åbning af maskinens eller udstyrets dæksler, skal kabler tilsluttes og afmonteres som vist nedenfor. Netledningen skal tilsluttes et jordforbundet stik.



Sikkerhedsforskrifter for modem

Følg altid de grundlæggende sikkerhedsregler for at undgå brand, elektrisk stød eller skade, f.eks.:

- Tilslut aldrig telefonledninger i tordenvejr.
- Installér aldrig telefonjackstik i fugtige omgivelser, medmindre jackstikene er designet til sådanne.
- Rør aldrig ved ikke-isolerede telefonledninger eller terminaler, medmindre telefonledningen er taget ud af netværksinterfaceet.
- Vær forsigtig, når du installerer eller ændrer en telefonforbindelse.
- Anvend ikke en telefon i tordenvejr, medmindre den er trådløs. Der er fare for elektrisk stød fra lynnedslag.
- Anvend aldrig en telefon til at rapportere udsivning af gas i nærhed af kilden.



Fare!

Undgå elektrisk stød: Tilslut eller fjern ikke kabler, og installér, vedligehold eller omkonfigurér ikke computeren i tordenvejr.

Sikkerhedsforskrifter for laser

Nogle IBM-pc'er leveres med et cd-drev eller dvd-drev. Cd- og dvd-drev sælges også separat som ekstraudstyr. Cd- og dvd-drev er laserprodukter. Drevene opfylder IEC's (International Electrotechnical Commission) standard nr. 825 og CENELEC EN 60 825 for klasse 1 laserprodukter.

Vær opmærksom på følgende, når der er installeret et cd- eller dvd-drev:

Pas på!

Brug af justeringsknapper eller udførelse af justeringer eller andre procedurer end dem, der er beskrevet her, kan resultere i alvorlig strålingsfare.

Fjern ikke cd- eller dvd-drevets dæksler. Det kan resultere i alvorlig strålingsfare. Drevene indeholder ingen dele, der kan udskiftes eller repareres. **Fjern ikke drevenes dæksler.**

Visse cd- og dvd-drev indeholder en indbygget klasse 3A eller klasse 3B laserdiode. Vær opmærksom på følgende:

Fare!

Hvis disse sikkerhedsforskrifter ikke overholdes, og drevet åbnes, er der laserstråling: Se ikke direkte ind i laserstrålen, og benyt ikke optiske instrumenter til at se ind i laserstrålen. Undgå direkte laserstråling.

Bemærkning om litiumbatteri

Pas på!

Batteriet kan eksplodere, hvis det isættes forkert.

Udskift kun batteriet med et batteri med IBM-partnummer 33F8354 eller et tilsvarende batteri, som forhandleren anbefaler. Batteriet indeholder lithium og kan eksplodere, hvis det ikke bruges, håndteres eller kasseres korrekt.

Du må ikke:

- udsætte batteriet for vand
- opvarme det til mere end 100° C
- åbne det eller forsøge at reparere det.

Batteriet skal kasseres i henhold til de lokale kommunale bestemmelser. Spørg kommunens tekniske forvaltning (miljøafdelingen).

Om denne bog

Denne bog giver et indblik i IBM-pc'en og dens faciliteter. Den beskriver, hvordan du klargør, anvender, vedligeholder og installerer computerens udstyr. Hvis der opstår problemer med computeren, kan du finde nyttige oplysninger om fejlfinding og vejledning i at få service i denne bog.

Andre oplysninger

Følgende bøger indeholder yderligere oplysninger om computeren. Bøgerne kan også findes på <http://www.ibm.com/pc/support> på WWW.

- *Om de forudinstallerede programmer*
Dette hæfte indeholder oplysninger om de forudinstallerede programmer. Hæftet leveres kun sammen med de computere, som leveres med programmer, IBM har forudinstalleret.
- *Understanding Your Personal Computer*
Denne onlinebog, som findes på den Software Selections-cd, der leveres sammen med computeren, indeholder generelle oplysninger om, hvordan du bruger en pc. Der er oplysninger om adgang til onlinebogen i hæftet *Om de forudinstallerede programmer*.
- *Hardware Maintenance Manual*
Denne håndbog indeholder oplysninger til brug for serviceteknikere. Den findes på <http://www.ibm.com/pc/support/us> på WWW. Indtast maskintype/modelnummer under feltet **Quick Path**, og klik på **Go**. Klik på **Online publications** og derefter på **Hardware Maintenance Manuals**.

Denne håndbog kan også bestilles hos IBM. Se afsnittet Kapitel 7, "Hjælp, service og oplysninger" på side 127 for at få oplysninger om, hvordan du køber denne bog.

- *Technical Information Manual*
Denne håndbog indeholder tekniske oplysninger om computeren. Den findes på <http://www.ibm.com/pc/support/us> på WWW. Indtast maskintype/modelnummer under feltet **Quick Path**, og klik på **Go**. Klik på **Online publications** og derefter på **Technical Maintenance Manuals**.

Kapitel 1. Oversigt over IBM PC 300PL og PC 300GL

Computeren indeholder det sidste nye i computerteknologi og kan opgraderes efter behov.

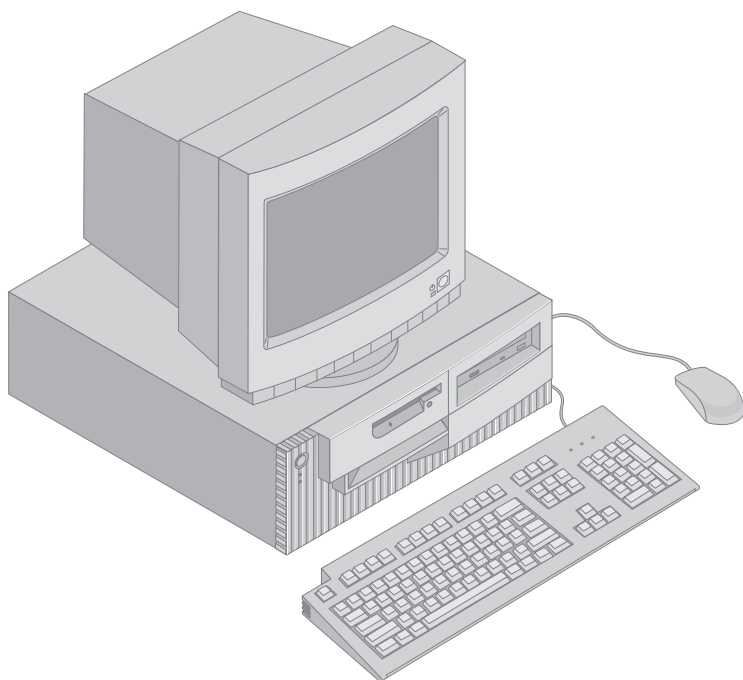
Kapitlet indeholder en oversigt over computerens faciliteter, de forudinstallerede programmer og specifikationer.

Identifikation af computeren

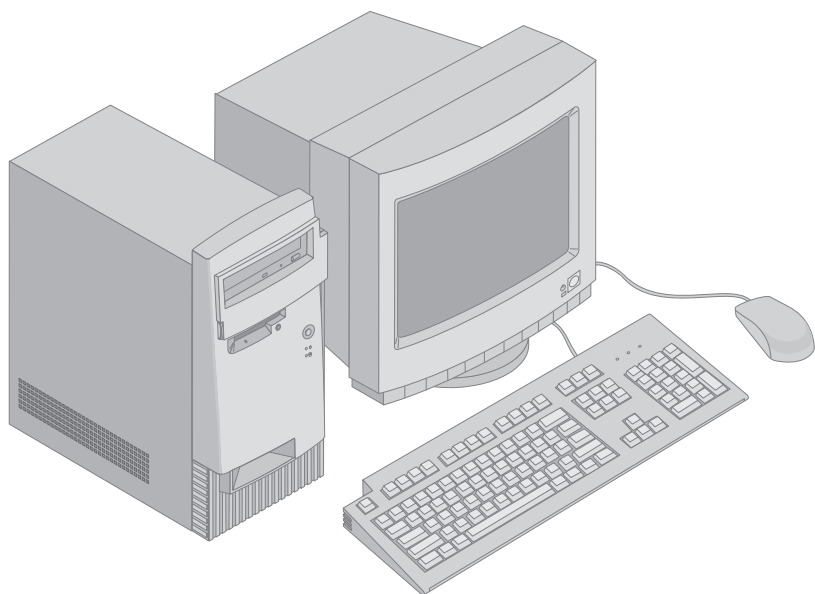
I de fleste tilfælde er den bedste måde at identificere computeren på at bruge maskintypen/modelnummeret. Maskintypen/modelnummeret angiver computerens forskellige faciliteter, f.eks. mikroprocessortypen og antallet af båse. Nummeret er placeret på en lille mærkat på computerens forside. Et eksempel på en maskines type/modelnummer er *6564-110*.

Oplysninger i denne vejledning gælder både PC 300GL-bord- og gulvmodel og PC 300PL-bordmodel samt de forskellige typer af modellerne. Når det er nødvendigt at skelne mellem modeller og maskintyper, vil der blive henvist til den relevante model og type, f.eks. PC 300PL 6565. Når der ikke er nævnt en specifik model eller maskintype, gælder oplysningerne alle modeller og typer.

Bordmodel



Gulvmodel



Faciliteter

Systemoversigt

Følgende oplysninger dækker mange modeller. Skærbilledet Systemoversigt i programmet Konfigurationsfunktioner indeholder en oversigt over de faciliteter, der findes i den model, du har købt. Kapitel 4, "Brug af Konfigurationsfunktioner" på side 39 indeholder flere oplysninger.

Mikroprocessor

- Intel Pentium III-mikroprocessor
- Intern L2 cache afhængig af model
- 100 eller 133 FSB (Front Side Bus) afhængig af mikroprocessorhastighed.

Hukommelse

- To DIMM-sokler (Dual Inline Memory Modul)
- 133 MHz SDRAM (Synchronous Dynamic Random Access Memory)
- 64 MB, 128 MB, 256 MB og 512 MB ikke-ECC DIMM-moduler (standard)
- 64 MB, 128 MB og 256 MB ECC DIMM-moduler (standard)
- Op til 1.024 MB (1 GB) hukommelse
- 512 KB FLASH-hukommelse til systemprogrammer.

Udvidelsesporte

- En AGP-video/grafikport
- Tre PCI-porte.

Interne drev

- Fire drevbåse i alt
- Et 3,5-tommers, 1,4 MB-diskettedrev (standard)
- Et internt harddiskdrev (standard)
- Et EIDE cd-drev (visse modeller)
- Et EIDE cd-drev med læse/skriveadgang, et cd-drev med læse/skriveadgang eller et dvd-drev (visse modeller).

Grafiksubsystem

- SR9 AGP 2X-adapter med 8 MB GRAM (visse modeller)
- SR9 AGP 4X-adapter med 16 MB SGRAM (visse modeller)
- NVidia AGP 4X-adapter med 32 MB SGRAM og DVI-I-udgang (visse modeller)
- S3/Diamond AGP 4X-adapter med 8 MB SGRAM (visse modeller).

Lydsystem

- Integreret på systemkortet.
- 16-bit Sound Blaster Pro-kompatibelt.

Kommunikation

- Ethernet-adapter (visse modeller)
- 56K V.90-data/faxmodem (visse modeller)
- Conexant ADSL-modem (visse modeller).

Systemstyringsfunktioner

- RPL (Remote Program Load) og DHCP (Dynamic Host Configuration Protocol)
- Wake on LAN (kræver netværksadapter, der kan anvende Wake on LAN)
- Wake on Ring (Start ved opkald). I konfigurationsprogrammet kaldes funktionen Registrér serielt portopkald i forbindelse med eksterne modem og Registrér modemopkald i forbindelse med interne modem
- Start på angivet tidspunkt
- Alert on LAN på visse modeller. Kræver netværksadapter, der kan anvende Alert on LAN
- Mulighed for POST- og BIOS-opdatering fra netværk (i konfigurationsprogrammet kaldes denne funktion Ekstern administration)
- Automatisk start via startsekvens.
- Systemstyrings-BIOS og -programmer.
- Mulighed for at lagre POST-hardwaretestresultater

I/O-faciliteter

- 25-bens ECP/EPP-parallelport
- To 9-bens 16550 UART serielle porte
- To 4-bens USB-porte
- Musestik
- Tastaturstik
- SVGA-skærmstik på AGP-adapter (visse modeller)
- DVI-skærmstik (Digital Visual Interface) på AGP-adapter (visse modeller)
- Tre lydстик (lydudgang/hovedtelefon, lydindgang og mikrofon).

Strømforsyning

- 145 watt
- Manuelt skift i spænding 90-137/180-265 volt vekselstrøm
- Automatisk skift af inputfrekvensområde 57-63/47-53 Hz
- Indbygget sikring og spændingsstabilisator
- Udvidet funktionsstyring (APM)
- ACPI-understøttelse (Advance Configuration and Power Interface).

Sikkerhedsfunktioner

- Dæksellås og nøgler (visse modeller)
- Dækselafbryder (visse modeller)
- Asset ID-facilitet (visse modeller)
- IBM-sikkerhedsløsninger til elektronisk handel (visse modeller)
- Start- og administratorkodeord
- Indbygget låsebeslag til aflåsning af dækslet vha. en lås, som kunden selv anskaffer
- Mulighed for brug af ekstra u-bolt og låsekabel
- Styring af startsekvens
- Start uden diskettedrev, tastatur eller mus
- Uovervåget start
- I/O-kontrol af diskette og harddisk
- I/O-kontrol af seriel og parallel port
- Alert on LAN på visse modeller. Kræver netværksadapter, der kan anvende Alert on LAN
- Sikkerhedsprofil efter enhed.

IBM-forudinstallerede programmer

Computeren leveres muligvis med forudinstallerede programmer. De forudinstallerede programmer omfatter et styresystem, styreprogrammer, der understøtter indbyggede faciliteter, og andre hjælpeprogrammer. Se hæftet *Om de forudinstallerede programmer* for at få nærmere oplysninger om de forudinstallerede programmer.

Understøttede styresystemer

- Microsoft Windows NT Workstation 4.0
- Microsoft Windows 95
- Windows 98
- Windows 2000 Professional.

Styresystemer (testet for kompatibilitet)¹

- Linux
- Microsoft Windows NT Server
- Microsoft Windows for Workgroups 3.11.
- Novell NetWare Version 3.2, 4.2 og 5.0
- OS/2 Version 3.0 og 4.0
- OS/2 Warp Server Version 4.0

¹ De styresystemer, der vises her, testes for kompatibilitet på det tidspunkt, hvor denne vejledning trykkes. Det er muligt, at andre styresystemer bliver testet, efter at denne vejledning er blevet trykt. Rettelser og tilføjelser til oversigten findes i IBM's online-kompatibilitetsrapport, som kan ses på World Wide Web. Kapitel 7, "Hjælp, service og oplysninger" på side 127 indeholder Web-adresser.

- PC DOS 2000
- SCO OpenServer 5.0.5.

Specifikationer – Bordmodel

Dimensioner

- Højde: 13,8 cm
- Bredde: 40 cm
- Dybde: 42,9 cm.

Vægt

- Minimumskonfiguration ved levering: 9,53 kg
- Maksimumskonfiguration: 10,4 kg.

Driftsbetingelser

- Temperatur:
 - I drift: 10° til 35° C
 - Ikke i drift: 10° til 43° C.
- Luftfugtighed:
 - I drift: 8% til 80%
 - Ikke i drift: 8% til 80%.
- Maks. højde over havet: 2.134 m

Elektrisk input

- Inputspænding:
 - Lavt spændingsområde:
 - Minimum: 90 V
 - Maksimum: 137 V
 - Inputfrekvensområde: 57–63 Hz
 - Indstilling af spændingsvælgerkontakt: 115 V
 - Højt spændingsområde:
 - Minimum: 180 V vekselstrøm
 - Maksimum: 265 V
 - Inputfrekvensområde: 47–53 Hz
 - Indstilling af spændingsvælgerkontakt: 230 V
 - Inputkilovolt-ampere (kVA) (ca.):
 - Minimumskonfiguration: 0,08 kVA
 - Maksimumskonfiguration: 0,51 kVA.

Bemærk: Strømforbrug og varmeafgivelse afhænger af mængden og typen af installeret ekstraudstyr og de funktionsstyringsfaciliteter, der er aktiveret.

Varmeafgivelse

- Omtrentlig varmeafgivelse i Btu (British thermal units) pr. time:
 - Minimumskonfiguration: 75 W
 - Maksimumskonfiguration: 207 W.

Luftstrøm

- Ca. 0,5 kubikmeter pr. minut.

Akustisk støjniveau

- Gennemsnitligt støjniveau:
 - Ved maskinen:
 - Ikke i drift: 33 dBA
 - I drift: 39 dBA.
 - På en meters afstand:
 - Ikke i drift: 30 dBA
 - I drift: 34 dBA.
- Angivet (øvre grænse) lydeffektniveau:
 - Ikke i drift: 4,4 bel
 - I drift: 4,9 bel.

Bemærk: Disse niveauer er målt i kontrollerede akustiske miljøer i henhold til de procedurer, der er angivet af ANSI (American National Standards Institute) S12.10 og ISO 7779, og som er rapporteret i overensstemmelse med ISO 9296. Det faktiske støjniveau kan være højere end de angivne generelle værdier pga. anden støj i rummet. De angivne støjniveauer indikerer en øvre grænse, som et stort antal computere overholder.

Specifikationer – Gulvmodel

Dimensioner

- Højde: 37,8 cm
- Bredder: 19,2 cm
- Dybde: 38,3 cm.

Vægt

- Minimumskonfiguration ved levering: 8,3 kg
- Maksimumskonfiguration: 10,2 kg.

Driftsbetingelser

- Temperatur:
 - I drift: 10° til 35° C
 - Ikke i drift: 10° til 43° C.
- Luftfugtighed:
 - I drift: 8% til 80%
 - Ikke i drift: 8% til 80%.
- Maks. højde over havet: 2.134 m

Elektrisk input

- Inputspænding:
 - Lavt spændingsområde:
 - Minimum: 90 V
 - Maksimum: 137 V
 - Inputfrekvensområde: 57–63 Hz
 - Indstilling af spændingsvælgerkontakt: 115 V
 - Højt spændingsområde:
 - Minimum: 180 V vekselstrøm
 - Maksimum: 265 V
 - Inputfrekvensområde: 47–53 Hz
 - Indstilling af spændingsvælgerkontakt: 230 V
 - Inputkilovolt-ampere (kVA) (ca.):
 - Minimumskonfiguration: 0,08 kVA
 - Maksimumskonfiguration: 0,51 kVA.

Bemærk: Strømforbrug og varmeafgivelse afhænger af mængden og typen af installeret ekstrastyr og de funktionsstyringsfaciliteter, der er aktiveret.

Varmeafgivelse

- Omtrentlig varmeafgivelse i Btu (British thermal units) pr. time:
 - Minimumskonfiguration: 75 W
 - Maksimumskonfiguration: 207 W.

Luftstrøm

- Ca. 0,5 kubikmeter pr. minut.

Akustisk støjniveau

- Gennemsnitligt støjniveau:
 - Ved maskinen:
 - Ikke i drift: 33 dBA
 - I drift: 40 dBA.
 - På en meters afstand:
 - Ikke i drift: 30 dBA
 - I drift: 34 dBA.
 - Angivet (øvre grænse) lydeffektniveau:
 - Ikke i drift: 4,4 bel
 - I drift: 4,9 bel.

Bemærk: Disse niveauer er målt i kontrollerede akustiske miljøer i henhold til de procedurer, der er angivet af ANSI (American National Standards Institute) S12.10 og ISO 7779, og som er rapporteret i overensstemmelse med ISO 9296. Det faktiske støjniveau kan være højere end de angivne generelle værdier pga. anden støj i rummet. De angivne støjniveauer indikerer en øvre grænse, som et stort antal computere overholder.

Kapitel 2. Klargøring af computeren

Dette kapitel beskriver, hvordan du slutter kabler til computeren og tænder for strømmen.

Inden du går i gang

Læs afsnittet "Sikkerhedsforskrifter" på side ix, før du klarer computeren.

Kontrollér, at du har følgende dele:

- Computer
- Netledning til computeren
- Tastatur
- Mus
- Skærm. Skærmen sælges separat sammen med signalkabel og netledning.

Kontakt IBM-forhandleren, hvis nogen af disse dele mangler.

Placering af computeren

Kontrollér, at der er et passende antal jordforbundne stikkontakter til computeren, skærmen og andre enheder. Placer computeren et tørt sted. Der skal være mindst 5 cm fri plads rundt om computeren, så ventilationshullerne ikke blokeres.

Indretning af arbejdsplads

Du får størst udbytte af computeren, hvis du placerer udstyret og indretter arbejdspladsen efter dine behov og det arbejde, du skal udføre. Din arbejdsstilling er det vigtigste, men også lyskilder, ventilation og placering af stikkontakter kan have betydning for indretningen af arbejdspladsen.

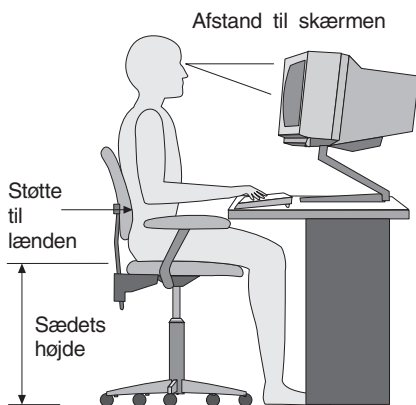
Arbejdsstilling

Der findes ikke nogen arbejdsstilling, der er ideel for alle, men i det følgende gives nogle retningslinier for, hvordan du finder den, der passer dig bedst.

Vælg en god stol for at mindske den træthed, man kan opleve, hvis man sidder i den samme arbejdsstilling i længere tid. Ryglænet og sædet skal kunne indstilles uafhængigt af hinanden for at støtte maksimalt.

Sædets forkant skal være afrundet for at lette trykket på undersiden af lårene. Indstil sædet, så dine fødder enten hviler fladt på gulvet eller på en fodskammel, og dine lår er parallelle med gulvet.

Når du benytter tastaturet, skal underarmene være parallelle med gulvplanken og håndledene i neutral, afslappet stilling. Hold hænderne let på tastaturet, og forsøg at slappe af i hænder og fingre. Vinklen på tastaturet kan justeres, så det bliver behageligt at arbejde ved. Dette gøres ved at stille på tastaturets ben.



Indstil skærmen, så den øverste kant af skærbilledet er lige i eller en smule under øjenhøjde. Placér skærmen i en afstand af ca. 50 - 60 cm fra dig, så den er behagelig at se på, og den skal være anbragt, så du ikke behøver at dreje kroppen for at kunne se den.

Bemærk: Hvis skærmen vejer mere end 45,4 kg, må du ikke placere den oven på en bordmodel.

Genskin og lys

Anbring skærmen, så du får mindst muligt genskin og refleks fra loftsllys, vinduer og andre lyskilder. Hvis du har mulighed for det, skal du placere skærmen vinkelret på vinduer og øvrige lyskilder. Reducér ovenlyset, evt. ved helt at slukke det eller ved at sætte svagere pærer i. Hvis skærmen står tæt ved vinduet, kan du blænde for sollyset vha. gardiner eller persiener. Du skal sikkert også justere lysstyrke og kontrast i løbet af dagen, efterhånden som lysforholdene ændres.

Hvis det ikke er muligt helt at undgå refleks, eller du ikke kan regulere lyset, kan du bruge et skærmfilter foran skærmen. Skærmfiltre kan imidlertid påvirke skarpheden af billedet på skærmen, så det bør du kun benytte, hvis de andre metoder ikke hjælper.

Støv, der samles på skærmen, øger problemerne med genskin. Husk at rengøre skærmen med jævne mellemrum. Brug en blød klud, der er let fugtet med et skærmrensemiddel.

Ventilation

Både computeren og skærmen producerer varme. I computeren sidder en ventilator, der suger frisk luft ind og sender varm luft ud. Skærmen sender den varme luft ud gennem et luftgitter. Hvis ventilationshullerne blokeres, kan enhederne blive overophedet og ikke fungere korrekt eller blive beskadigede. Placér computeren og skærmen, så ventilationshullerne ikke blokeres. Normalt er 5 cm fri plads rundt om computer og skærm tilstrækkelig. Sørg også for, at ventilationsluften ikke blæser ind i ansigtet på nogen.

Stikkontakter og kabellængder

Placeringen af stikkontakter og længden på netledninger og kabler til skærm, printer og øvrige enheder kan være afgørende for, hvor computeren skal anbringes.

Ved indretning af arbejdspladsen skal du tage hensyn til følgende:

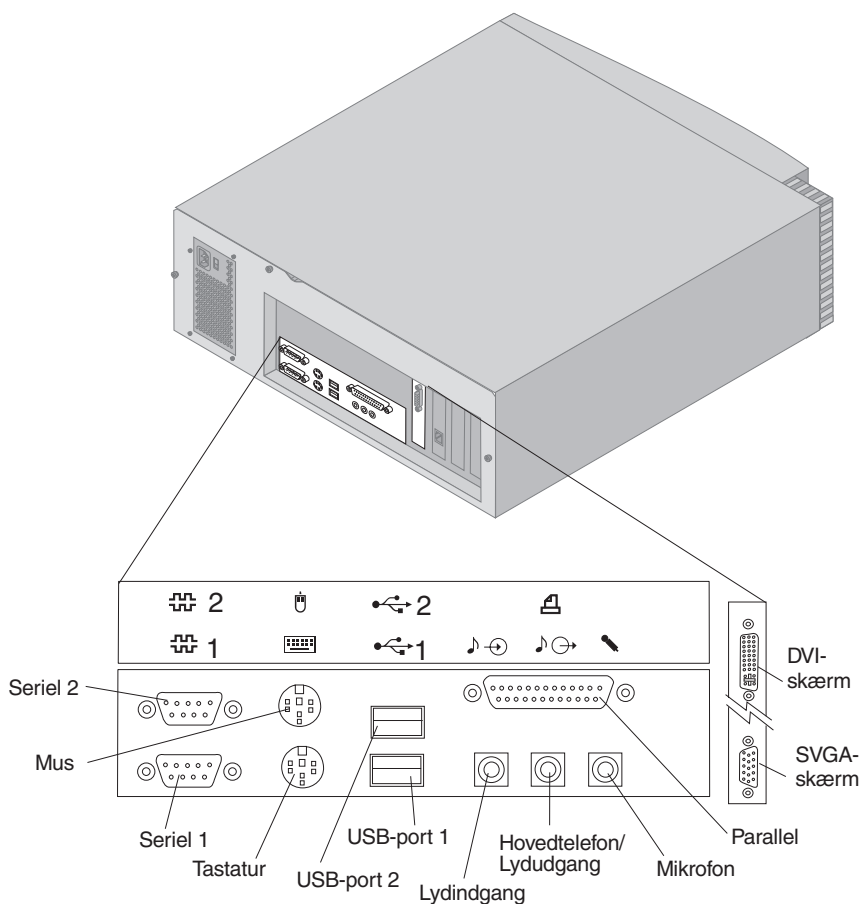
- Undgå brug af forlængerledninger. Hvis det er muligt, skal du slutte computerens netledning direkte til stikkontakten.
- Hold netledninger og kabler væk fra steder, hvor man går, så man ikke uforvarende kommer til at sparke til dem.

Der er flere oplysninger om netledninger i afsnittet "Netledninger" på side 152.

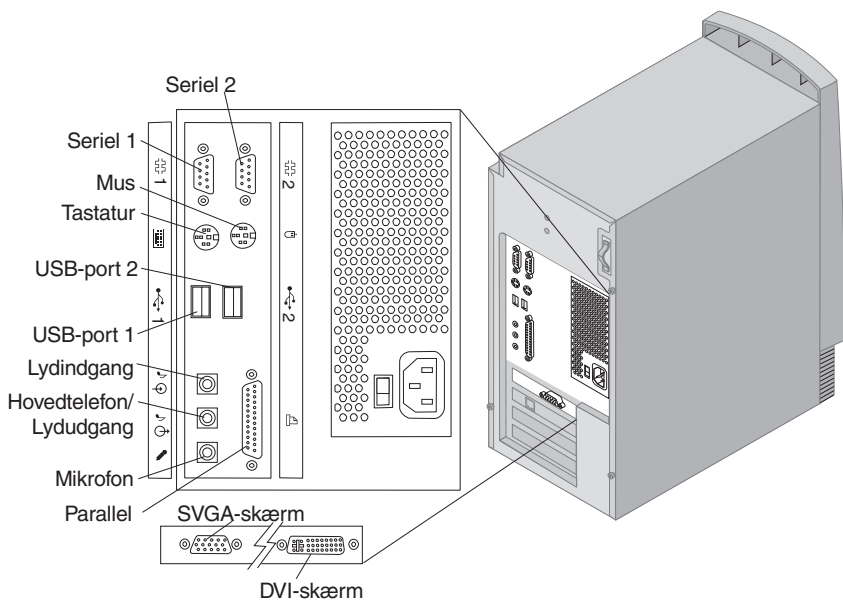
Tilslutning af kabler og indstilling af kontakter

Dette afsnit viser placeringen af stik bag på computeren. Din model har muligvis ikke alle de viste stik.

Stik på bordmodel



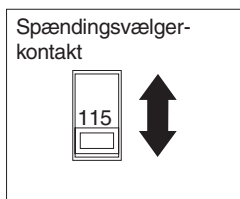
Stik på gulvmodel



Indstilling af spændingsvælgerkontakt

Kontrollér indstillingen af spændingsvælgerkontakten. Hvis du skal ændre indstillingen, kan du bruge en kuglepen til at skubbe kontakten til den korrekte position.

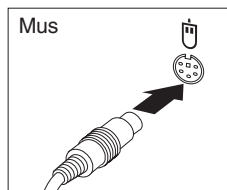
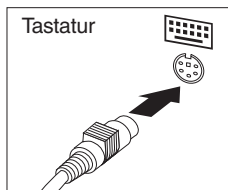
- Hvis forsyningsspændingen er 90-137 V vekselstrøm, skal du indstille spændingsvælgerkontakten på 115 V.
- Hvis forsyningsspændingen er 180-265 V vekselstrøm, skal du indstille spændingsvælgerkontakten på 230 V.



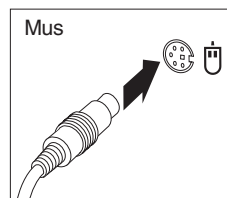
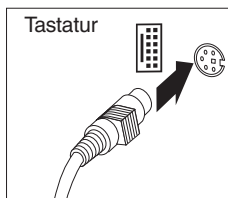
Tilslutning af kabler

Stikkene bag på computeren har farvekodede ikoner, så du kan tilslutte kablerne korrekt. Brug følgende fremgangsmåde for at tilslutte kablerne:

1. Slut tastaturkablet til det grå tastaturstik og ledningen til musen til det grønne musestik.



Bordmodel

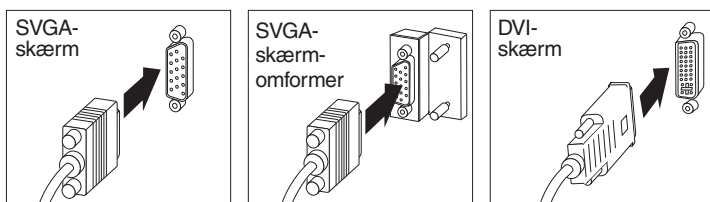


Gulvmodel

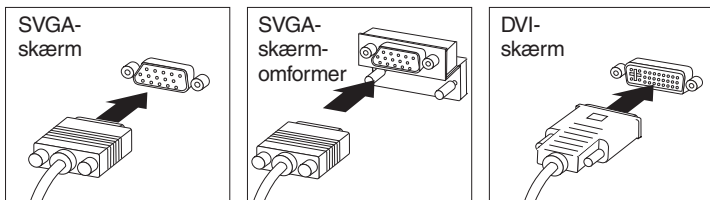
Bemærk: Hvis computeren leveres med Windows NT Workstation og en ScrollPoint-mus, vil musen fungere uden ScrollPoint-funktionen, når du starter computeren første gang. Du skal lukke computeren og genstarte den for at aktivere ScrollPoint-funktionen.

2. Slut skærnkablet til skærmen, hvis det ikke allerede er gjort, og derefter til skærmstikket på computeren. Stram fastspændingsskruerne.

Bemærk: Hvis din computer har en SVGA-skærmomformer, er den måske allerede tilsluttet. Den kan også se anderledes ud end vist her.



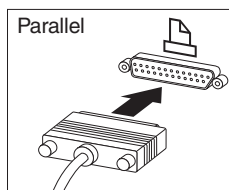
Bordmodel



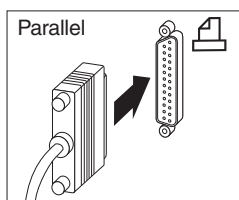
Gulvmodel

3. Tilslut eventuelt ekstraudstyr.

- Tilslut en printer eller en parallel enhed.

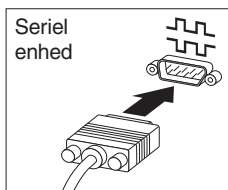


Bordmodel

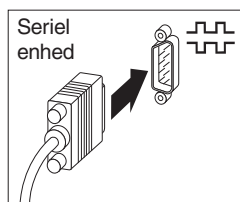


Gulvmodel

- Tilslut en seriel enhed eller et eksternt modem.

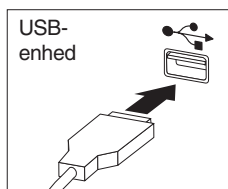


Bordmodel

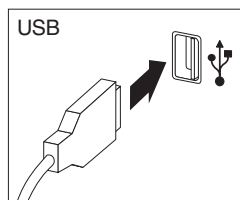


Gulvmodel

- Tilslut en USB-enhed (Universal Serial Bus).

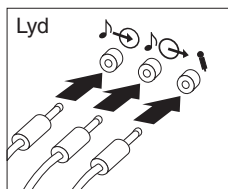


Bordmodel

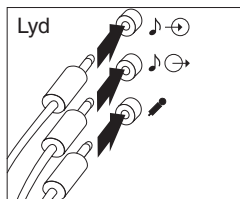


Gulvmodel

- Tilslut ekstraudstyr, f.eks. højtalere, mikrofon eller hovedtelefon.

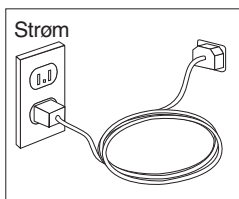


Bordmodel



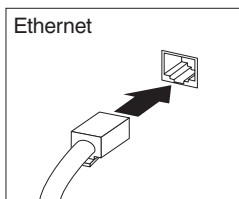
Gulvmodel

- Sæt netledningen i netledningsstikket. Fjern en evt. mærkat fra netledningsstikket. Slut først netledningerne til computeren, skærmen og evt. andre enheder og derefter til korrekt jordforbundne stik-kontakter.



Vigtigt:

- Når netledningen sættes i, starter computeren i nogle få sekunder og slukker derefter igen. Det er normalt.
 - I nogle tilfælde slukker computeren ikke med det samme, når du trykker på afbryderen. Hvis det sker, skal du trykke på afbryderen, til computeren slukker.
- Tilslut telefonledningsstikket på modeller med modem.
 - Hvis computeren leveres med en Ethernet-adapter, skal du tilslutte Ethernet-kablet.

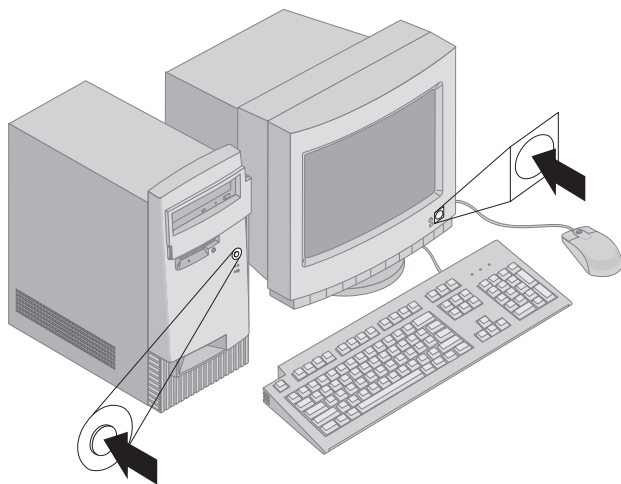
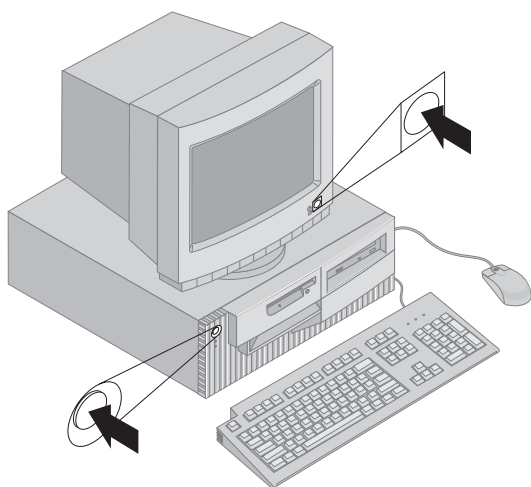


Vigtigt:

Du skal anvende kategori 5 Ethernet-kabler for at overholde FCC klasse A-kravene.

Start af computeren

Tænd for skærmen og evt. andre eksterne enheder, inden du tænder for computeren. Placeringen af afbrydere til skærmen og computeren vises på nedenstående illustration. IBM-logoet vises, mens computeren udfører en kort funktionstest. Når testen er udført, fjernes IBM-logoet. Herefter indlæses BIOS og de forudinstallerede programmer på modeller med forudinstallerede programmer.



Bemærk: Kapitel 6, "Fejlfinding" på side 99 indeholder oplysninger om evt. problemer.

Afslutning af installationen

Find identifikationsnumrene (serie og model/type), og registrér disse oplysninger i Tillæg B, "Produktoplysninger" på side 139.

Se afsnittet "Andre oplysninger" på side xiii foran i bogen for at få andre kilder til oplysninger om computeren. Læs hæftet *Om de forudinstallerede programmer* i programpakken for at få oplysninger om programmer, der er installeret af IBM. Der findes flere programmer og styreprogrammer på produktretablerings-cd'en og evt. på andre cd'er og disketter.

Installation af styresystem

Hvis computeren leveres med forudinstallerede programmer, og du vil installere dit eget styresystem, skal du huske at installere styreprogrammerne, efter at du har installeret styresystemet. Styreprogrammerne findes på produktretablerings-cd'en eller på Web-adressen <http://www.ibm.com/pc/support/>. Der er vejledning i installation sammen med cd'en eller i README-filerne på disketterne eller cd'erne.

Computere uden forudinstallerede programmer

Hvis computeren leveres uden forudinstallerede programmer, findes styreprogrammerne på den Device Driver and IBM Enhanced Diagnostics-cd, der leveres sammen med computeren. Denne cd indeholder en README-fil med oplysninger om brug af Device Driver and IBM Enhanced Diagnostics-cd'en til at retablere eller installere styreprogrammer. Læs eller udskriv README-filen vha. styresystemet.

Sådan får du vist README-filen:

1. Tag Device Driver and IBM Enhanced Diagnostics-cd'en ud af cd-drevet.
2. Genstart computeren og styresystemet.
3. Læg Device Driver and IBM Enhanced Diagnostics-cd'en i cd-drevet.
4. Vis cd'ens biblioteksstruktur vha. Windows Stifinder eller dir-kommandoen i DOS.
5. Dobbeltklik på README.TXT, eller brug et redigeringsprogram til at få vist filen.

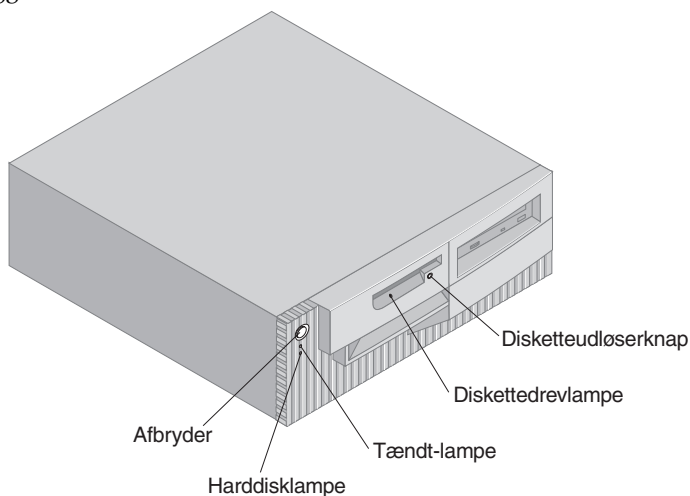
Kapitel 3. Brug af computeren

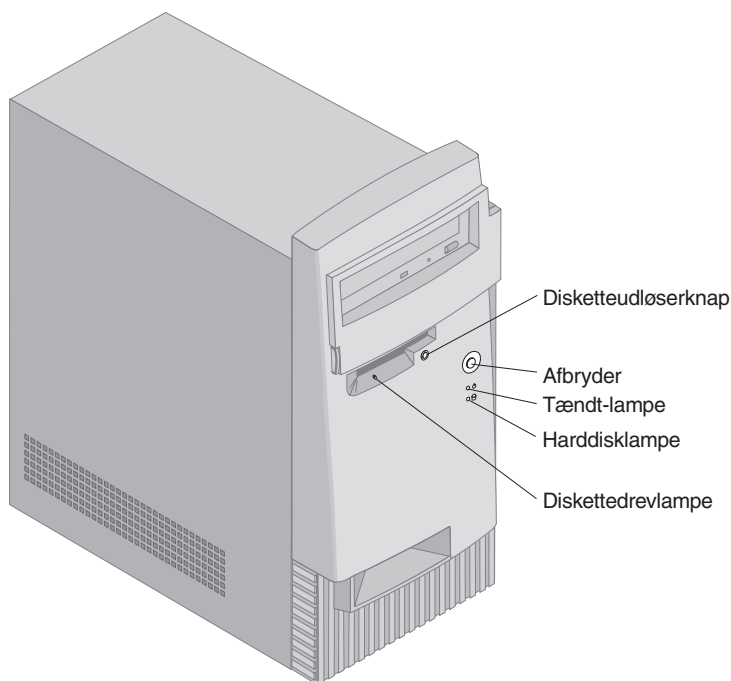
Dette kapitel indeholder oplysninger, der kan hjælpe dig, når du bruger computeren.

Knapper og statusindikatorer

Knapperne foran på computeren bruges til at udføre bestemte funktioner som f.eks. at tænde for den. Lamperne er statusindikatorer, der viser, når en bestemt facilitet, f.eks. diskettedrevet, er i brug.

Nedenstående illustration viser placeringen af knapper og statusindikatorer på begge modeller.





Følgende oversigt beskriver knapperne og statusindikatorerne på computeren.

- **Afbryder:** Du tænder og slukker for computeren ved at trykke på knappen. Undlad at slukke for computeren, hvis lampen til harddisk- eller diskettedrevet er tændt.
Bemærk: Afbryderen aktiveres normalt ved et enkelt tryk. I nogle tilfælde slukker computeren dog ikke med det samme. Tryk på afbryderen i ca. fem sekunder. Så slukkes computeren.
- **Tændt-lampe:** Lampen lyser, når der er tændt for computeren.
- **Harddisklampe:** Lampen lyser, når harddiskens læse/skrivehoved bevæger sig, eller når computeren læser fra eller skriver til harddisken.
- **Disketteudløserknop:** Tryk på udløserknappen, når du skal tage en diskette ud af drevet.
- **Diskettedrevlampe:** Lampen lyser, når diskettedrevets læse/skrivehoved bevæger sig, eller når computeren læser fra eller skriver til en diskette.

Bemærk: Se afsnittet "Brug af cd-drev, cd-drev med læse/skriveadgang og dvd-drev" på side 26, hvis computeren har et forudinstalleret cd-drev. Her findes oplysninger om knapper og indikatorer.

Start af computeren

Hvad du ser og hører, når du starter computeren, afhænger af indstillingen i menuen Startfunktioner i programmet Konfigurationsfunktioner. Standardindstillingerne er **Startstatus** [*Deaktiveret*] og **Automatisk funktionstest** [*Hurtig*].

Bemærk: Der kan også være andre valg, som ændrer det, du får vist, når du starter computeren.

I det følgende beskrives kort, hvad der sker i standardtilstanden, når du starter computeren:

Bemærk: Følgende skærbilleder eller meddelelser vises muligvis kun et kort øjeblik.

1. IBM-logoet vises.
2. Der vises følgende meddelelser:
Tryk på F12 for at starte via netværket
Tryk på F1 for Konfigurationsfunktioner
3. Hvis der registreres fejl under POST-testen, vises der en meddelelse.
4. Hvis du har angivet et startkodeord, vises en kodeordsklarmelding på skærmen. Hvis du har angivet både et startkodeord og et administratorkodeord, skal du blot indtaste det ene af kodeordene ved kodeordsklarmeldingen. Når du indtaster kodeordet og trykker på Enter, vises styresystemet eller programmets første skærbillede.
5. Hvis systemets hardwarekonfiguration er ændret, eller der findes en fejl, vises hovedmenuen i Konfigurationsfunktioner muligvis, når du trykker på Enter.

Der er flere oplysninger i afsnittet “Automatisk funktionstest (POST)” på side 100.

Hvis **Startstatus** er *Aktiveret*, og POST-testen (Power-On Self-Test) afsluttes uden at have registreret et problem, lyder der et bip. Hvis der opstår en fejl under POST-testen, når du starter computeren, hører du flere bip eller slet ingen. I de fleste tilfælde vises en fejlkode i skærmens øverste venstre hjørne, og i nogle tilfælde vises en beskrivelse af fejlen ved siden af koden. Skærmen viser undertiden flere fejlkoder med beskrivelser. Skriv alle fejlkodenumre og beskrivelser ned.

Hvis **Startstatus** er *Udvidet*, viser en tæller i det øverste venstre hjørne, hvor meget hukommelse der er kontrolleret, indtil den samlede mængde intern hukommelse er testet. I skærmens nederste venstre hjørne vises muligheder for at afvikle en hurtig POST-test eller for at få adgang til programmet Konfigurationsfunktioner.

Lukning af computeren

Når du vil slukke computeren, skal du følge styresystemets afslutningsprocedure. Derved undgår du at miste data eller beskadige programmerne. Se vejledningen til styresystemet.

Brug af disketter

Du kan bruge 3,5-tommers disketter i computerens diskettedrev. Nedenfor kan du få hjælp til at anvende 3,5-tommers disketter.

Håndtering og opbevaring af disketter

Inde i det beskyttende diskettehylster ligger en bøjelig skive med en overfladebehandling, der er følsom over for magnetiske påvirkninger. Disken kan ødelægges af varme, støv, magnetfelter eller fingeraftryk. Brug følgende retningslinjer, når du håndterer og opbevarer disketter:

- Data gemmes på den magnetiserbare overflade på disketten. Denne overflade er beskyttet af et plastikhylster. Hvis hylstret er beskadiget, må du *ikke* bruge disketten. En ødelagt diskette kan ødelægge diskettedrevet.
- En beskyttende skyder øverst på en 3,5-tommers diskette dækker en del af den magnetiske overflade. Diskettedrevet skubber denne skyder til side for at læse data fra eller skrive data til disketten. Du må *ikke* skubbe metalglideren til side, da fingeraftryk og støv kan ødelægge data på disketten.
- Rør aldrig ved den magnetiske overflade.
- Hold disketter væk fra magneter eller enheder, der opretter et stærkt magnetfelt, f.eks. elektriske motorer og generatorer. Disketter er følsomme over for magneter i fjernsyn, telefoner, stereohøjtalere ol. Et magnetfelt kan slette data på disken. Du må *ikke* lægge disketter på skærmen eller bruge magneter til at sætte noter fast på computeren.
- Opbevar ikke disketter ved høje temperaturer, lave temperaturer eller i direkte sollys. Disketter skal opbevares ved temperaturer mellem 4° og 53° C. Udsæt ikke disketter for varme. Plastikhylsteret kan blive bøjet og dermed ødelægge disketten.

Indsættelse og fjernelse af disketter

Hold disketten, så mærkaten vender opad, og skub den ende med metalglideren ind først. Skub disketten ind i diskettedrevet, indtil den glider på plads med et klik.

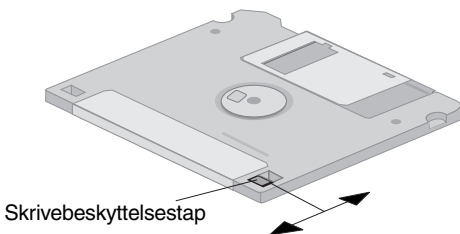
Du fjerner disketten ved at trykke på udløserknappen og tage disketten ud af drevet. Du må aldrig tage en diskette ud af drevet, når drevlampen lyser.

Skrivebeskyttelse af disketter

Du kan ved et uheld komme til at formatere en diskette eller skrive data på den. Vigtige oplysninger kan overskrives eller gå tabt. Derfor er det en god idé at skrivebeskytte vigtige disketter. Du kan læse data fra en skrivebeskyttet diskette, men du kan ikke slette eller ændre data.

De fleste 3,5-tommers disketter har en skrivebeskyttelsestap, man kan bruge til at forhindre, at data overskrives eller slettes fra disketten. Hvis der ikke findes en skrivebeskyttelsestap på en 3,5-tommers diskette, er disketten permanent skrivebeskyttet.

Skrivebeskyttelsestappen findes på bagsiden af 3,5-tommers disketter.



- Hvis du vil tillade skrivning på disketten, skal du skubbe skrivebeskyttelsestappen hen over den lille åbning, så den er dækket.
- Hvis du vil forhindre skrivning på disketten, skal du skubbe skrivebeskyttelsestappen væk fra den lille åbning.

Computeren har også en kontakt på systemkortet, som kan aktiveres, så der ikke kan skrives på disketter uanset skrivebeskyttelsestappen på disketten. Der er flere oplysninger i afsnittet "Disketteskrivebeskyttelseskontakt" på side 76 om aktivering af disketteskrivebeskyttelse på systemkortet.

Brug af cd-drev, cd-drev med læse/skriveadgang og dvd-drev

Visse modeller har et forudinstalleret cd-drev, cd-drev med læse/skriveadgang eller dvd-drev. Der kan læses og afspilles fra en cd. Der kan ikke skrives nye oplysninger til den. I cd-drev med læse/skriveadgang kan der anvendes indspillede cd'er og cd'er, der kan optages på. Dvd-drev kan bruges til afspilning af cd'er, cd'er med læse/skriveadgang og dvd'er. Dvd-teknologien gør det muligt at gemme større mængder data på dvd'er end på cd'er og cd'er med læse/skriveadgang. Der skal derfor bruges dvd'er ved optagelse. Cd-drev og cd-drev med læse/skriveadgang bruger standard-cd'er på 12 cm.

Følg disse retningslinier, når du bruger et cd-drev, et cd-drev med læse/skriveadgang eller et dvd-drev:

- Undgå at placere drevet, hvor der er:
 - høje temperaturer
 - høj luftfugtighed
 - støv
 - rystelser eller pludselige stød
 - en skrå overflade
 - direkte sollys
- Brug kun indspillede cd'er i cd-drev. Brug indspillede cd'er og cd'er med læse/skriveadgang i cd-drev med læse/skriveadgang. Brug dvd'er, cd'er med læse/skriveadgang og indspillede cd'er i dvd-drev. Dvd'er eller cd'er kan ikke bruges i cd-drev. Placér ikke andet end cd'er eller dvd'er i cd- eller dvd-drevet.
- Tag cd'en ud af drevet, før du flytter computeren.

Håndtering af cd-drev, cd-drev med læse/skriveadgang og dvd-drev

Følg disse retningslinier, når du håndterer cd'er, cd'er med læse/skriveadgang og dvd'er:

- Hold cd'en i kanten. Rør ikke diskens overfladen på siden uden mærkat.
- Tør cd'en af fra midten og udefter med en blød klud for at fjerne støv og fingeraftryk. Hvis du tørrer cd'en i cirkulære bevægelser, kan du risikere, at data går tabt.
- Skriv ikke på cd'en, og sæt ikke mærkater på den.
- Undgå at lave ridser i cd'ens overflade.
- Udsæt ikke cd'en for direkte sollys.

- Anvend aldrig benzin, fortynder eller andre rensesvæsker på cd'en.
- Tab og bøj ikke cd'en.

Ilægning af cd, cd med læse/skriveadgang eller dvd

Sådan lægger du en cd, en cd med læse/skriveadgang eller en dvd i drevet:

1. Tryk på udløserknappen. Skuffen glider ud af drevet. Du må ikke tvinge drevet åbent.
2. Placer cd'en i slæden med mærkaten opad.
3. Luk slæden ved at trykke på udløserknappen eller ved forsigtigt at skubbe slæden indad. Når skuffen er lukket, aktiveres indikatorlampen foran på drevet for at angive, at drevet er i brug.
4. Tryk på udløserknappen for at åbne slæden. Fjern cd'en, når slæden er åbnet.
5. Luk slæden ved at trykke på udløserknappen eller ved forsigtigt at skubbe slæden indad.

Bemærk: Hvis slæden ikke glider ud af drevet, når du trykker på udløserknappen, skal du stikke spidsen af en stor papirclips ind i nødudløseren, der findes foran på cd-drevet.

Vigtigt:

Hvis du stiller computeren, så cd-slæden er lodret, skal du sikre, at cd-klemmerne på slæden holder fast på cd'en, når du lukker slæden. Der findes forskellige typer af cd-klemmer. Nogle typer kræver, at du skal dreje eller forlænge to eller flere tapper eller klips. Andre typer benytter en metalbom, som du skal placere i drevet, så den holder cd'en på plads.

Systemstyringsfunktioner

Dette afsnit beskriver de faciliteter, der gør det muligt for en netværksadministrator eller en filserver at styre computeren eksternt. Der er flere oplysninger om systemstyring i *Understanding Your Personal Computer*, som findes på Software Selections-cd'en, der leveres sammen med computeren.

IBM Universal Manageability-værktøjerne automatiserer pc-systemstyring og supportopgaver og gør dem strømlinede, f.eks. brug og sporing af computerudstyr. Disse førende pc-værktøjer er tilgængelige til IBM-pc'er uden ekstra omkostninger, hvilket hjælper med at nedsætte TCO (total cost of ownership) for dine netværks-pc'er og tillader, at du bruger centrale virk-

somhedsressourcer på vitale forretningsaktiviteter. Der er flere oplysninger på Web-adressen <http://www.ibm.com/pc/us/software/sysmgmt>.

Wake on LAN

Faciliteten Wake on LAN kræver et Wake on LAN-netværkskort. Vha. denne facilitet kan en netværksadministrator tænde computeren fra en ekstern lokalitet. Når Wake on LAN bruges sammen med programmer til netværksstyring, f.eks. Netfinity Manager, som findes på World Wide Web, kan mange funktionstyper, f.eks. dataoverførsel og program-, POST- og BIOS-opdateringer, startes eksternt. Der er flere oplysninger i den dokumentation, der leveres sammen med Ethernet-adapteren.

Bemærk: Hvis computerens netledning er sluttet til en spændingsstabilisator, skal du sørge for at slukke for strømmen vha. computerens afbryder og ikke vha. spændingsstabilisatoren. Ellers fungerer Wake on LAN-faciliteten ikke.

Alert on LAN

Computeren kan anvende Alert on LAN-teknologien. Alert on LAN-teknologien giver besked om ændringer i systemet, selv om computeren er slukket. Sammen med teknologierne DMI (Desktop Management Interface) og Wake on LAN hjælper Alert on LAN med til at styre og overvåge computerens hardware- og softwarefunktioner.

Alert on LAN genererer beskeder, hvis der er fejl i POST under forsøg på Wake on LAN, eller hvis computerens forbindelse til netværket eller stikkontakten er blevet afbrudt. Alert on LAN kan være integreret i et program til netværksstyring, f.eks. LANClient Control Manager og IBM Netfinity Manager.

RPL eller DHCP

Hvis computeren leveres med en Ethernet-adapter, kan en netværksadministrator styre computeren vha. RPL (Remote Program Load) og DHCP (Dynamic Host Configuration Protocol). Hvis du bruger RPL i forbindelse med programmer som IBM LANClient Control Manager, kan du bruge en funktion, der kaldes *hybrid RPL*, som installerer hybrid-billeder eller -filer på harddisken. Herefter vil LANClient Control Manager, hver gang computeren startes via netværket, acceptere den som en hybrid-RPL-klient, og der indlæses et *bootstrap*-program på computerens harddisk. Bootstrap-programmet er et lille program, hvilket kan hjælpe til at forhindre belastning af netværket. Hybrid RPL undgår den belastning på netværket, der er forbundet med standard RPL.

Ekstern administration

Vha. denne facilitet kan en netværksadministrator opdatere POST og BIOS i computeren fra en ekstern lokalitet. Der kræves programmer til netværksstyring, f.eks. LANClient Control Manager, for at kunne udnytte funktionen. Der er konfigurationsoplysninger i afsnittet "Ekstern administration" på side 50.

LCCM (LANClient Control Manager)

LCCM (LANClient Control Manager) er et grafisk serverbaseret program, som hjælper med systeminstallation ved at tillade uovervåget systeminstallation af styresystemer, komplette programimages, styreprogrammer og BIOS-opdateringer. Hvis LCCM bruges sammen med Wake on LAN, kan det eksternt tænde for dit system, hvilket betyder, at ovenstående kan udføres, når du ikke bruger systemet. Når du køber en IBM-pc, er LCCM tilgængelig uden ekstra omkostninger, bortset fra omkostningerne ved internetadgangen.

Du kan få flere oplysninger om og overføre programmet på følgende Web-adresse: <http://www.ibm.com/pc/us/desktop/lccm>.

SMA (System Migration Assistant)

SMA (System Migration Assistant) indeholder en guide, som kan hjælpe administratorer til eksternt at overføre konfigurationer, profilindstillinger, printerstyreprogrammer og filer fra en IBM- eller en ikke-IBM-pc til understøttede IBM-systemer. Hvis du køber en IBM-pc, er SMA tilgængelig uden ekstra omkostninger, bortset fra omkostningerne ved internetadgangen.

Du kan få flere oplysninger om og overføre programmet på følgende Web-adresse: <http://www.ibm.com/pc/us/software/sysmgmt/products/sma>.

DMI (Desktop Management Interface)

DMI (Desktop Management Interface) er en metode til indhentning af oplysninger om hardware og software i computeren. I netværksmiljøer kan netværksadministratorer bruge DMI til eksternt at overvåge og styre computeren. Der er flere oplysninger om DMI i *Understanding Your Personal Computer*, som findes på Software Selections-cd'en, der leveres sammen med computeren.

Wake on Ring

Faciliteten Wake on Ring kan bruges til at starte computeren, når et modem, der understøtter Start ved opkald, modtager en opringning fra en telefonlinie, som det er forbundet med. Du kan konfigurere denne facilitet vha. programmet Konfigurationsfunktioner.

Brug af sikkerhedsfunktioner

Brug nedenstående faciliteter til at beskytte din hardware og software.

Brug af bøjle til hængelås

Nogle modeller leveres med en indbygget bøjle til hængelås. Brug bøjlen til at låse computerdækslet med en hængelås.

Brug af sikkerheds-u-bolt

Vha. sikkerheds-u-bolten og et stålkabel kan du fastgøre computeren til et bord, en hylde eller en anden fast genstand. Det forhindrer tyveri. Se afsnittet "Installation af u-bolt til sikring" på side 92 for at få vejledning i installation af en sikkerheds-u-bolt.

Disketteskrivebeskyttelseskontakt

Du kan forhindre tyveri af programmer og data ved at indstille kontakten til disketteskrivebeskyttelse på systemkortet, så der ikke kan skrives til disketter. Afsnittet "Disketteskrivebeskyttelseskontakt" på side 76 indeholder instruktioner i indstilling af kontakten.

SMART III-harddiskdrev

Computeren leveres med en SMART III-harddisk (Self-Monitoring, Analysis, and Reporting Technology), der kan rapportere mulige fejl på harddisken. Hvis der registreres en fejl, sendes en DMI-advarsel til computerskærmen, og til systemadministratoren, hvis computeren er tilsluttet et netværk. Når der er registreret en fejl, kan data på harddisken sikkerhedskopieres og drevet udskiftes.

Beskyttelse mod virus

Computeren har en indbygget beskyttelse mod virus, der kan aktiveres via programmet Konfigurationsfunktioner. Derudover findes Norton AntiVirus for IBM på Software Selections-cd'en. Der er flere oplysninger om Norton AntiVirus for IBM og andre programmer i hæftet *Om de forudinstallerede programmer*.

Låsning af tastaturet

Tastaturet kan låses, så andre ikke kan bruge det. Angiv et startkodeord for at låse tastaturet. Når der er angivet et startkodeord, skal du indtaste det for at låse tastaturet op. Du kan aktivere startkodeordsfunktionen vha. Konfigurationsfunktioner. Der er flere oplysninger i afsnittet "Brug af startkodeord" på side 42.

Nogle styresystemer har en funktion, hvor du kan låse tastatur og mus. Se nærmere herom i vejledningen til styresystemet.

Ekstra sikkerhedsfaciliteter på PC 300PL 6565

Hvis du har en PC 300PL 6565, indeholder computeren ekstra sikkerhedsfaciliteter. Faciliteterne omfatter udvidet sikkerhed, dækselafbryder, dæksellås og nøgler til computerrammen og IBM-sikkerhedsløsninger til at beskytte elektroniske forretningstransaktioner.

Udvidet sikkerhedsfunktion

Brug Udvidet sikkerhed i PC 300PL 6565 til at beskytte administratorkodeordet og startsekvensen. Når du aktiverer den udvidede sikkerhedsfunktion, gemmes administratorkodeordet og startsekvensen i et godt beskyttet, ikke-flygtigt sikkerheds-EEPROM-modul, der er adskilt fra CMOS-hukommelsen og det EEPROM-modul, der opbevarer systemprogrammer. Når administratorkodeordet og startsekvensen er beskyttet af udvidet sikkerhed, forbliver de intakte, selv om batteriet i computeren bliver fladt eller fjernes. Der er flere oplysninger i afsnittet "Brug af Udvidet sikkerhedsfunktion" på side 48.

Dæksellås

I rammen på PC 300PL 6565-computerne er der indbygget en dæksellås for at forhindre, at dækslet nemt afmonteres. Dæksellåsen leveres sammen med to ens nøgler.

Vigtigt:

På skiltet, der følger med nøglerne, står nøgleserienummeret og producentens adresse. Notér nøglens kodenummer samt producentens adresse og telefonnummer i skemaet i Tillæg B, "Produktoplysninger" på side 139.

Låsesmede har ikke tilladelse til at kopiere disse nøgler. Brug disse oplysninger, hvis du skal bestille nye nøgler.

Dækselafbryder

Dækselafbryderen inde i PC 300PL 6565 sender en meddelelse til systemadministratoren, hvis computerdækslet har været afmonteret. Afbryderen aktiveres, når du angiver et administratorkodeord i programmet Konfigurationsfunktioner.

Når kodeordet er angivet, og computerdækslet afmonteres, vises POST-fejlmeddelelsen (176), næste gang computeren sluttes til og tændes. Hvis dækselafbryderen registrerer, at computerdækslet har været afmonteret, skal du indtaste det rigtige administratorkodeord, før computeren kan starte. "Brug af administratorkodeord" på side 45 indeholder oplysninger om angivelse af kodeord.

Asset ID-facilitet

Der er installeret en Asset ID-facilitet i PC 300PL 6565.

Vha. Asset ID kan du bruge en enhed, der sender med højfrekvens så som en håndholdt scanner, og antennen på forsiden af computeren til at få adgang til oplysninger om computeren. Et EEPROM-modul på systemkortet indeholder oplysningerne om computeren, inklusive konfigurationsdata og serienumre på nøglekomponenter. Modulet indeholder også en række tomme felter, hvor du kan registrere de oplysninger, du vil. Asset ID er kun beregnet til brug med højfrekvensudstyr, der overholder grænserne for elektromagnetisk stråling i ANSI/IEEE C95.1 1991 RF.

De seneste oplysninger om pc-sikkerhedsfunktioner findes på IBM-Web-stedet <http://www.ibm.com/pc/ww/ibmpc/security/index.html> på World Wide Web. De seneste oplysninger om IntelliStation-sikkerhedsfunktionerne findes på IBM-Web-stedet <http://www.ibm.com/pc/ww/intellistation/security/index.html> på World Wide Web.

IBM-sikkerhedsløsninger

PC 300PL 6565 omfatter IBM-sikkerhedsløsninger. IBM-sikkerhedsløsninger hjælper med at sikre dine elektroniske forretningstransaktioner. En integreret sikkerhedschip kaldet *IBM Embedded Security Chip* giver den samme funktionalitet som et SMART-kort uden ekstra omkostninger. Sikkerhedsløsningerne omfatter også brugervalideringssoftware, der hjælper med at styre valideringen, så du kan bestemme, hvem der skal have adgang til systemkomponenterne.

Brug af skærmfaciliteter

Der er forudinstalleret en skærmadapter i AGP-porten. Nogle modeller leveres med en SVGA-adapter (Super Video Graphics Array), mens andre leveres med en DVI-adapter (Digital Video Interactive). En DVI-adapter understøtter også en SVGA-skærm vha. en omformer, der sluttes til udgangsstikket. Hver adapter understøtter en række *skærmtilstande*. Skærmtilstande er forskellige kombinationer af opløsningsgrad, opfriskningshastighed og farver, som er defineret af en videostandard til fremvisning af tekst eller grafik. Der er flere oplysninger om skærmtilstande i *Understanding Your Personal Computer*, som findes på Software Selections-cd'en, der leveres sammen med computeren.

Skærmstyreprogrammer

Visse styresystemer og programmer kræver software, som kaldes skærmstyreprogrammer, for at kunne udnytte computerens grafikadapter fuldt ud. Disse styreprogrammer giver større hastighed, bedre opløsning, flere farver og knivskarpe billeder.

På produktretablerings-cd'en eller Device Driver and IBM Enhanced Diagnostics-cd'en, der leveres sammen med computeren, findes styreprogrammer til grafikadapteren samt en README-fil med vejledning i installation af styreprogrammerne. Hvis computeren leveres med programmer, som IBM har forudinstalleret, er skærmstyreprogrammerne allerede installeret på harddisken. Du kan imidlertid bruge oplysningerne om, hvordan du installerer styreprogrammer, hvis du skal installere styreprogrammerne igen, eller hvis du har brug for oplysninger om, hvordan du anskaffer og installerer opdaterede skærmstyreprogrammer.

Kapitel 7, "Hjælp, service og oplysninger" på side 127, indeholder flere oplysninger.

Ændring af skærmindstillinger

For at få det bedst mulige skærbillede og reducere flimmer kan det være nødvendigt at genindstille skærmens opløsningsgrad og opfriskningshastighed. Du kan få vist og ændre skærmens indstillinger via styresystemets kontrolpanel. Der er flere oplysninger om skærmindstillinger i vejledningen til styresystemet.

Bemærk

Før du ændrer skærmindstillingerne, skal du læse de oplysninger, der leveres sammen med skærmen. Hvis du bruger en opløsning, som ikke understøttes af skærmen, kan det betyde, at skærbilledet bliver ulæseligt, og skærmen kan blive ødelagt. De oplysninger, der leveres sammen med skærmen, inkluderer normalt de opløsninger og opfriskningshastigheder, som skærmen understøtter. Kontakt skærmproducenten, hvis du har brug for flere oplysninger.

Indstil skærmen til den højest mulige opfriskningshastighed uden linespring for at reducere skærmflimmer mest muligt. Hvis skærmen overholder VESA DDC-standarden (Display Data Channel), er den sandsynligvis allerede indstillet til den højeste opfriskningshastighed, som skærmen og skærmkontrollenheden understøtter. Hvis du ikke er sikker på om skærmen er DDC-kompatibel, skal du læse de oplysninger, der leveres sammen med skærmen.

Brug af lydfunktioner

Computeren har en indbygget lydkontrollenhed, der understøtter SoundBlaster-programmer og er kompatibel med Microsoft Windows Sound System. Modellerne har også en enkelt indbygget højttaler og tre lydporte. Vha. lydkontrollenheden kan du optage og afspille lyd og musik og høre lyd fra multimedieprogrammer. Desuden kan du slutte stereohøjttalere til lydstikket for bedre at kunne høre lyden fra multimedieprogrammer.

Lydstikkene i computeren er 3,5 mm mini-jackstik. I det følgende ses en beskrivelse af stikkene. Stikkens placering er angivet i "Stik på bordmodel" på side 12 eller "Stik på gulvmodel" på side 13.

Lyddugang/hovedtelefon

Via dette jackstik sendes lydsignaler fra computeren til eksterne enheder, f.eks. forstærkede højttalere med indbyggede stereoforstærkere, hovedtelefoner, multimedietastaturer eller lydindgangsstikket på et stereoanlæg.

Bemærk: Computerens indbyggede højttaler deaktiveres, når en ekstern højttaler sluttes til stikket til hovedtelefon på computeren.

Lydindgang

Dette jackstik bruges til at modtage lydsignaler fra eksterne enheder, f.eks. lydudgangen fra et stereoanlæg, et tv eller et musikinstrument, i computers lydsystem.

Mikrofon

Via dette jackstik slutter du en mikrofon til computeren, når du vil optage stemmer eller andre lyde på harddisken. Dette jackstik kan også benyttes til programmer til talegenkendelse.

Bemærk: Hvis du oplever interferens eller højtaler-feedback under optagelsen, kan du prøve at skrue ned for mikrofonens optagelydstyrke (forstærkning).

Optage- og afspilningsprocedurer afhænger af styresystemet. Der er oplysninger og vejledning i dokumentationen til styresystemet.

Opdatering af systemprogrammer

Systemprogrammer udgør det grundlæggende programlag i computeren. De indeholder koden til POST (den automatiske funktionstest), til BIOS (Basic Input/Output System) og programmet Konfigurationsfunktioner. POST er en samling testforløb, der udføres, hver gang du tænder for computeren. BIOS er et softwarelag, der oversætter instruktioner fra andre softwarelag til elektriske signaler, som computerens hardware kan forstå. Du kan bruge konfigurationsprogrammet til at få vist og ændre computerens konfiguration.

Computerens systemkort har et såkaldt *EEPROM*-modul (Electrically Erasable Programmable Read-Only Memory), som undertiden også kaldes *FLASH-hukommelse*. Det er nemt at opdatere POST, BIOS og Konfigurationsfunktioner ved at starte computeren fra en opdateringsdiskette (FLASH-diskette) eller vha. funktionen Ekstern administration, hvis den er aktiveret. Der er flere oplysninger i afsnittet "Ekstern administration" på side 50.

Som led i IBM's fortsatte bestræbelser på at forbedre kvaliteten, ændres og forbedres systemprogrammerne hele tiden. Når opdateringer offentliggøres, vil de være tilgængelige i filer, der kan indlæses, på World Wide Web (<http://www.us.pc.ibm.com>). Oplysninger om, hvordan man bruger opdateringer af systemprogrammer, findes i en README-fil i de opdaterede filer.

Vedligeholdelse af computeren

Dette afsnit indeholder råd om og vejledning i, hvordan du bedst vedligeholder computeren.

Generelt

Her er nogle generelle råd om, hvordan computeren bør vedligeholdes:

- Brug computeren i et rent og tørt miljø. Sørg for, at den står på et plant og stabilt underlag.
- Undgå at stille genstande oven på skærmen eller at tildække ventilationshullerne på skærmen eller computeren. Disse ventilationshuller sørger for ventilation og forhindrer computeren og skærmen i at blive overophedet.
- Hold føde- og drikkevarer væk fra computeren. Krummer og sjatter kan gøre tastaturet og musen klistrede og ubrugelige.
- Sørg for, at afbrydere og andre knapper ikke bliver våde. Fugt kan skade disse dele og give elektrisk stød.
- Tag altid netledninger ud ved at trække i stikket og ikke i ledningen.

Rengøring af computeren

Computeren skal rengøres med jævne mellemrum for at beskytte overfladerne og sikre fejlfri funktion.



Pas på!

Husk at slukke for computeren og skærmen, inden du begynder rengøringen.

Computer og tastatur

Der må kun benyttes milde rengøringsmidler og bløde klude på computerens malede overflader.

Skærm

Til rengøring af skærmens overflade må der ikke benyttes rengøringsmidler med slibemidler. Overfladen bliver nemt ridset, så undgå at røre ved den med penne, blyanter og viskelæder.

Skærmens overflade rengøres forsigtigt med en blød, tør klud eller ved at puste på den for at fjerne andre løse partikler. Benyt derefter en blød klud,

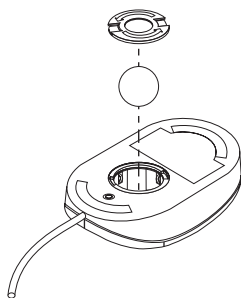
der er let fugtet med et flydende rengøringsmiddel til glas (uden slibemiddel).

Mus

Hvis pilmarkøren på skærmen ikke bevæger sig, når du bevæger musen, kan det være nødvendigt at rengøre musen.

Sådan rengør du musen:

1. Sluk for computeren.
2. Tag ledningen fra musen ud bag på computeren.
3. Vend musen om. Lås holderen op ved at dreje den i pilens retning.



4. Vend musen om igen, så holderen og kuglen falder ud.
5. Vask kuglen i varmt sæbevand, og tør den grundigt.
6. Anvend en fugtig klud til at rengøre musens yderside og holder. Husk også at rengøre valsene inden i musen.
7. Sæt kuglen og holderen på plads igen. Skru holderen på plads ved at dreje den i modsat retning af pilen.
8. Sæt ledningen fra musen i computeren igen.

Transport af computeren

Tag følgende forholdsregler, før du flytter computeren:

1. Tag sikkerhedskopier af alle filer og data på harddisken.

Styresystemer kan variere i den måde, de sikkerhedskopierer på. Der er flere oplysninger om sikkerhedskopiering af programmer i vejledningen til styresystemet.

2. Fjern alle lagermedier (disketter, cd'er og bånd) fra drevene.

3. Afslut styresystemet, og sluk for computeren og alle tilsluttede enheder. Harddisken placerer automatisk læse/skrivehovederne i et område uden data. Dette sikrer, at harddisken ikke bliver beskadiget.
4. Tag netledningerne ud af stikkontakterne.
5. Læg mærke til, hvor du har tilsluttet kablerne bag på computeren, og tag dem så ud.
6. Pak udstyret ned i den originale emballage, hvis du har gemt den. Hvis du bruger anden emballage, skal du fore den for at undgå at beskadige udstyret.

Kapitel 4. Brug af Konfigurationsfunktioner

Programmet Konfigurationsfunktioner er gemt i computerens EEPROM (Electrically Erasable Programmable Read-Only Memory). Vha. Konfigurationsfunktioner kan du få vist og ændre computerens konfiguration, uanset hvilket styresystem du anvender. De indstillinger, du vælger i styresystemet, kan tilsidesætte de tilsvarende indstillinger i Konfigurationsfunktioner.

Start og brug af Konfigurationsfunktioner

Programmet Konfigurationsfunktioner startes automatisk, når der registreres en ændring af hardwarekonfigurationen under POST. Computeren viser en POST-fejlmeddelelse, der starter med nummer 162. Se afsnittet "Automatisk funktionstest (POST)" på side 100.

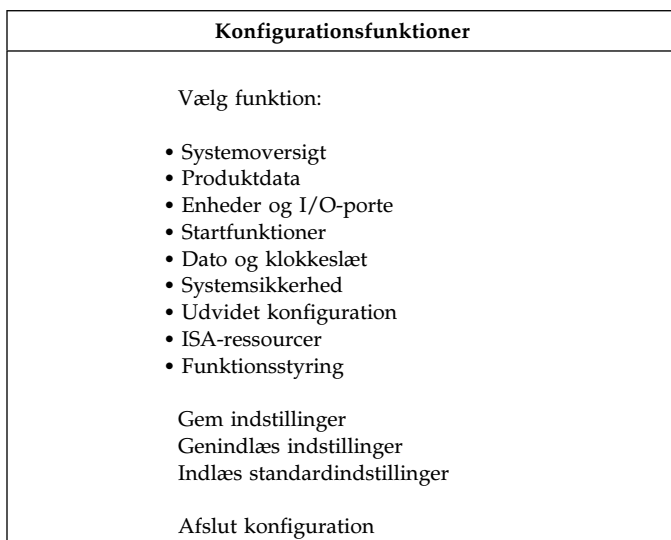
Sådan starter du Konfigurationsfunktioner:

1. Tænd for computeren. Hvis computeren allerede er tændt, skal du afslutte styresystemet, slukke for computeren, vente et par sekunder, indtil alle lamperne er slukket og derefter genstarte computeren. Brug ikke Ctrl+Alt+Delete til at genstarte computeren.
2. Tryk på F1, når klarmeldingen til Konfigurationsfunktioner vises i det nederste venstre hjørne af startskærmen. Denne klarmelding vises kun i et par sekunder. Derfor skal du hurtigt trykke på F1.
3. Hvis du *ikke* har angivet et administratorkodeord, vises hovedmenuen i Konfigurationsfunktioner på skærmen. Hvis du har angivet et administratorkodeord, vises hovedmenuen i Konfigurationsfunktioner ikke, før du har indtastet administratorkodeordet og trykket på Enter. Se afsnittet "Brug af kodeord" på side 42 for at få flere oplysninger.

Bemærk: Hvis du har tilføjet ny systemhardware, og noget af nedenstående gælder, får du vist hovedmenuen i Konfigurationsfunktioner, før styresystemet tager over.

- Udvidet automatisk funktionstest (POST) er aktiveret.
- Startkodeord er aktiveret.
- Administratorkodeord er aktiveret.

Menuen, du får vist på computeren, kan se lidt anderledes ud end denne menu, men den fungerer på samme måde.



Få vist og revider indstillinger

Hovedmenuen i programmet Konfigurationsfunktioner viser de funktioner, der angiver systemkonfigurationen. Der vil evt. være symboler ud for punkterne på konfigurationsmenuen. Følgende tabel forklarer betydningen af symbolerne.

Symbol	Forklaring
•	Punktet indeholder en undermenu.
▶	Systemkonfigurationen er ændret, eller programmet Konfigurationsfunktioner har registreret en fejl og forsøgt at rette den. Menupunktet med symbolet ▶ indeholder måske en undermenu.
*	Der er opstået et sammenfald i systemressourcerne. Løs dette sammenfald, før du afslutter Konfigurationsfunktioner, så vil computeren fungere korrekt.
[]	På menuerne i Konfigurationsfunktioner vises de indstillinger, der kan ændres, i kantede parenteser. Du kan ikke ændre oplysninger, der ikke er omgivet af parenteser.

Når du bruger hovedmenuen i Konfigurationsfunktioner, skal du bruge tastaturet. Følgende tabel viser de forskellige tasters funktion.

Taster	Funktion
↑ ↓	Brug disse piltaster til at markere menupunkterne.
← →	Brug disse piltaster til at få vist og ændre valgmulighederne på menuerne.
Enter	Tryk på denne tast for at vælge et fremhævet menupunkt.
Esc	Tryk på denne tast for at afslutte en menu, når du har ændret indstillingerne på den.
+	På nogle menuer kan du bruge denne tast til at øge en indstillings numeriske værdi.
-	På nogle menuer kan du bruge denne tast (minus- eller bindestregstasten) til at mindske en indstillings numeriske værdi.
0 - 9	På nogle menuer kan du bruge disse taster til at angive en indstillings numeriske værdi.
F1	Tryk på denne tast for at få hjælp til et markeret menupunkt.
F9	Tryk på denne tast, hvis du har ændret et menupunkts indstillinger, og du vil retablere de indstillinger, der var gældende, før du foretog ændringen.
F10	Tryk på denne tast for at genindsætte standardværdien for et markeret menupunkt.

Bemærk: De aktive taster vises nederst på hvert skærbillede. Du kan ikke bruge alle de nævnte taster på alle menuerne.

På menuerne i programmet Konfigurationsfunktioner kan du ændre de oplysninger i skarpe parenteser som disse []. Du kan ikke ændre oplysninger, der ikke er omgivet af parenteser.

Afslut Konfigurationsfunktioner

Når du er færdig med at få vist eller ændre indstillinger, skal du trykke på Esc, indtil hovedmenuen i programmet Konfigurationsfunktioner vises igen. Du skal måske trykke flere gange på Esc, før hovedmenuen i Konfigurationsfunktioner vises. Hvis du vil gemme ændringer eller indstillinger, skal du vælge **Gem indstillinger**, før du afslutter. Ellers gemmes dine ændringer ikke.

Brug af kodeord

Du kan bruge kodeord til at sikre computeren og de data, den indeholder. Du kan angive to kodeord: Et startkodeord og et administratorkodeord. Du behøver ikke at angive disse kodeord for at bruge computeren. Læs følgende afsnit, hvis du vil angive et.

Bemærk: Undlad at bruge det numeriske tastatur, når du skriver kodeord, der indeholder tal.

Brug af startkodeord

Startkodeordet forhindrer, at uautoriserede personer får adgang til computeren. Du kan vælge mellem tre tilstande for kodeordsklarmeldingen, når du angiver startkodeordet:

Aktiveret Hvis kodeordsklarmeldingen er aktiveret, skal du angive startkodeordet, når du tænder for computeren. Styresystemet starter ikke, før du har indtastet det rigtige kodeord, og tastaturet er låst. Hvis musen er tilsluttet musestikket, vil den være låst. Hvis musen er tilsluttet den serielle port, aktiveres den, når du starter computeren, uanset om du har angivet et kodeord.

Bemærk: Hvis **Ekstern administration** er aktiveret, kan du ikke vælge **Aktiveret**. Vælg **Sideordnet** i dette tilfælde. Vælg **Sideordnet** i dette tilfælde. Hvis du angiver denne funktion som **Aktiveret**, når **Ekstern administration** er aktiveret, ændres indstillingen automatisk til **Sideordnet**. Der er flere oplysninger i afsnittet "Ekstern administration" på side 50.

Deaktiveret Hvis kodeordsklarmeldingen er angivet til Deaktiveret (også kaldet uovervåget start), skal du ikke angive startkodeordet, når du tænder for computeren. Computeren starter styresystemet. Du skal dog læse nedenstående oplysninger, hvis der er sluttet en mus til musestikket.

Vigtige oplysninger vedr. mus

Disse oplysninger gælder kun, hvis der er sluttet en mus til museporten. En seriel mus påvirkes ikke, hvis kodeordsklarmeldingen er deaktiveret.

Kodeordsklarmeldingen Deaktiveret forhindrer, at computeren kan registrere, om der er tilsluttet en mus. I denne tilstand indlæses styreprogrammet til musen ikke automatisk. Styresystemet viser i stedet en fejlmeddelelse om, at stikket til musen er deaktiveret. Du kan få styresystemet til at blive indlæst uden at vise denne fejlmeddelelse fremover ved at indtaste enten startkodeordet eller administratorkodeordet og trykke på Enter. Brug herefter tabulatortasten og mellemrumstasten på tastaturet for at sætte et hak i feltet **Vis ikke denne meddelelse igen**.

Når styresystemet starter, og kodeordsklarmeldingen er deaktiveret, vil tastaturet være låst, indtil du indtaster dit kodeord. Imidlertid vil musen fortsat være låst, hvis den er tilsluttet musestikket.

Sideordnet I tilstanden Sideordnet afhænger startproceduren af, om computeren er startet vha. afbryderknappen eller via en uovervåget metode, f.eks. via modem eller en fastsat tidsfrist.

Hvis computeren startes vha. afbryderknappen, er proceduren den samme, som når kodeordsklarmeldingen er aktiveret. Læs side 42 for at få flere oplysninger.

Hvis computeren startes uovervåget, f.eks. eksternt via LAN, er proceduren den samme, som når kodeordsklarmeldingen er deaktiveret. Læs side 42 for at få flere oplysninger.

Når du har indtastet startkodeordet, vil du kunne få vist begrænsede oplysninger i programmet Konfigurationsfunktioner, men du vil ikke kunne ændre nogen af indstillingerne.

Kodeordet vises ikke på skærmen, når du indtaster det. Hvis du indtaster et forkert kodeord, vises en fejlmeddelelse. Hvis du indtaster et forkert kodeord tre gange, skal du slukke for computeren og tænde den igen. Når du har indtastet det korrekte kodeord, låses tastaturet og musen op, og du kan anvende computeren.

Angiv, revidér og slet et startkodeord

Et startkodeord kan være en kombination af op til syv tegn (A-Z, a-z og 0-9).

Bemærk

Opbevar startkodeordet et sikkert sted. Hvis du mister eller glemmer kodeordet, skal du fjerne computerens dæksel og flytte en kontakt på systemkortet for at slette kodeordet. Der er flere oplysninger herom i afsnittet "Slet et glemt kodeord" på side 46.

Sådan angiver, ændrer eller sletter du et startkodeord:

1. Start programmet Konfigurationsfunktioner. Se afsnittet "Start og brug af Konfigurationsfunktioner" på side 39.
2. Vælg **Systemsikkerhed** på hovedmenuen, og tryk på Enter.
3. Vælg **Startkodeord**, og tryk på Enter.
4. Vælg **Slet startkodeord** for at slette et startkodeord, og fortsæt med trin 9.
5. Hvis du vil ændre et startkodeord, skal du vælge **Skift startkodeord** og følge vejledningen på skærmen.
6. Hvis du vil angive et nyt kodeord, skal du indtaste det nye kodeord og trykke på Pil ned (↓).
7. Indtast det nye kodeord igen.
8. Ved **Kodeordsklarmelding** vælger du enten **Deaktiveret**, **Aktiveret** eller **Sideordnet**. Tryk på venstre (←) eller højre (→) piltast for at skifte mellem valgene.
Bemærk: Hvis **Ekstern administration** er aktiveret, kan du ikke vælge **Aktiveret**. Vælg **Sideordnet** i dette tilfælde. Vælg **Sideordnet** i dette tilfælde. Hvis du angiver denne funktion som **Aktiveret**, når **Ekstern administration** er aktiveret, ændres funktionen automatisk til **Sideordnet**.
9. Tryk to gange på Esc for at vende tilbage til hovedmenuen i Konfigurationsfunktioner.
10. Vælg **Gem indstillinger** på menuen. Tryk derefter på Esc, og følg vejledningen på skærmen.

Brug af administratorkodeord

Vigtigt:

Hvis Udvidet sikkerhed er aktiveret, skal du skrive administratorkodeordet ned og gemme det et sikkert sted. Hvis du glemmer eller mister administratorkodeordet, er du nødt til at udskifte systemkortet.

Ved at angive et administratorkodeord forhindrer du, at uautoriserede kan ændre konfigurationsindstillingerne. Hvis det er dit ansvar at opdatere indstillingerne på flere computere, er det en god idé at angive et administratorkodeord.

Når du har angivet et administratorkodeord, vises en kodeordsklarmelding, når du prøver at få adgang til programmet Konfigurationsfunktioner. Hvis du indtaster et forkert kodeord, vises en fejlmeddelelse. Hvis du tre gange i træk indtaster et forkert kodeord, er du nødt til at slukke computeren og starte den igen.

Hvis der er angivet et start- og et administratorkodeord, kan du angive et af dem. Hvis du vil ændre indstillinger, skal du dog angive administratorkodeordet. Hvis du angiver startkodeordet, får du kun begrænset adgang til oplysninger.

Angiv, slet eller revidér et administratorkodeord

Et administratorkodeord kan være en kombination af op til syv tegn (A-Z, a-z og 0-9).

Sådan angiver, ændrer eller sletter du et administratorkodeord:

1. Start programmet Konfigurationsfunktioner. Se afsnittet "Start og brug af Konfigurationsfunktioner" på side 39.
2. Vælg **Systemssikkerhed** på hovedmenuen, og tryk på Enter.
3. Vælg **Administratorkodeord**, og tryk på Enter.
4. Vælg **Slet administratorkodeord** for at slette et administratorkodeord, og fortsæt med trin 8 på side 46.
5. Hvis du vil angive et administratorkodeord, skal du indtaste kodeordet, trykke på Pil ned (↓) og indtaste kodeordet igen.
6. Vælg **Ja** eller **Nej** ved **Startkodeord ændres af bruger?**. Tryk på den venstre piltast (←) eller den højre piltast (→) for at vælge. Hvis du vælger **Ja**, og der er angivet et administratorkodeord, kan du ændre startkodeordet, uden at du skal angive administratorkodeord. Hvis du vælger **Nej**, og der er angivet et administratorkodeord, kan du ikke ændre startkodeordet uden at angive administratorkodeordet.

7. Vælg **Angiv eller skift administratorkodeord**, og følg vejledningen på skærmen.
8. Tryk på Esc, indtil hovedmenuen Konfigurationsfunktioner vises.
9. Vælg **Gem indstillinger** på menuen. Tryk derefter på Esc, og følg vejledningen på skærmen.

Slet et glemt kodeord

Vigtigt:

Brug ConfigSafe eller et tilsvarende program til at oprette et *snapshot* af din konfiguration, *før* du flytter Clear CMOS-kontakten. Hvis du har problemer med at konfigurere udstyret, når du har slettet CMOS, kan ConfigSafe bruges til at retablere den oprindelige konfiguration.

Sådan sletter du et glemt kodeord:

1. Sluk for computeren og alt tilsluttet udstyr.
2. Tag netledningerne til computeren og det øvrige udstyr ud af stikkontakten.
3. Fjern dækslet. Se "Afmontering af dæksel – bordmodel" på side 62 eller "Afmontering af dæksel – gulvmodel" på side 66.
4. Placeringen af Clear CMOS-kontakten (kontakt 2 på den lille vippekontakt) fremgår af systemkortmærkatene inde i computeren.
5. Flyt kontakt 2 fra positionen OFF til ON.
6. Sæt dækslet på plads.
7. Tilslut netledningen igen. Computeren bipper efter 30 sekunder.
8. Tryk på afbryderen, og hold den nede i fem sekunder for at slukke.
9. Fjern netledningen og dækslet. Se afsnittet "Afmontering af dæksel – bordmodel" på side 62 eller "Afmontering af dæksel – gulvmodel" på side 66.
10. Flyt vippekontakt 2 tilbage til positionen OFF.
11. Sæt computerdækslet på plads.
12. Tilslut netledningen igen.

Når du har ryddet CMOS-hukommelsen, skal du omkonfigurere computeren. Efter du har samlet computeren igen, skal du vha. programmet Konfigurationsfunktioner genindstille dato og klokkeslæt, genindsætte eventuelle kodeord og omkonfigurere computeren.

Brug af Sikkerhedsprofil efter enhed

Sikkerhedsprofil efter enhed bruges til at styre sikkerhedsniveauet for følgende:

- IDE-kontrolenhed (f.eks. harddiskdrev): når funktionen er deaktiveret, deaktiveres alle de enheder, der er sluttet til IDE-kontrolenheden og vises ikke i systemkonfigurationen.
- Adgang til diskettedrev: når funktionen er deaktiveret, er der ingen adgang til diskettedrevet.
- Diskette skrivebeskyttet: når funktionen er aktiveret, behandles alle disketter som skrivebeskyttede.

Hvis du angiver sikkerhedsprofil efter enhed, kan du styre de enheder, der kræver et kodeord, før de kan startes. Der er tre udstyrsklasser:

- Flytbare lagermedier, f.eks. diskettedrev og cd-drev
- Harddiske
- Netværksenheder.

Du kan angive, at disse enheder kræver et brugerkodeord, et administratorkodeord eller ingen kodeord. Hvis du har angivet et start- eller administratorkodeord til systemet, kan du konfigurere computeren, så den kun beder om et kodeord, når visse enheder startes. Hvis harddisken f.eks. kræver et brugerkodeord, vil du blive bedt om kodeordet, hver gang du forsøger at starte fra harddisken.

Visse styresystemer kræver, at du skriver et kodeord, før styresystemet indlæses. Sikkerhedsprofil efter enhed ændrer ikke den måde, styresystemet virker på. Hvis der kræves et kodeord til styresystemet, skal det angives uanset indstillingerne i Sikkerhedsprofil efter enhed.

Sådan bruger du Sikkerhedsprofil efter enhed:

1. Start programmet Konfigurationsfunktioner. Se afsnittet "Start og brug af Konfigurationsfunktioner" på side 39.
2. Vælg **Systemssikkerhed** på hovedmenuen, og tryk på Enter.
3. Vælg **Sikkerhedsprofil efter enhed**, og tryk på Enter.
4. Vælg de pågældende enheder og indstillinger, og tryk på Enter.
5. Tryk to gange på Esc for at vende tilbage til hovedmenuen i Konfigurationsfunktioner.
6. Vælg **Gem indstillinger** på menuen. Tryk derefter på Esc, og følg vejledningen på skærmen for at afslutte Konfigurationsfunktioner.

Brug af Udvidet sikkerhedsfunktion

Den udvidede sikkerhedsfunktion er en ekstra funktion i PC 300PL 6565.

Udvidet sikkerhed kan kun aktiveres eller deaktiveres, når du opdaterer systemprogrammer. Hvis den udvidede sikkerhedsfunktion er aktiveret, og du ikke har angivet et administratorkodeord, fungerer computeren, som om den udvidede sikkerhedsfunktion var deaktiveret. Der er flere oplysninger om angivelse af administratorkodeord i afsnittet "Brug af administratorkodeord" på side 45.

Hvis den udvidede sikkerhedsfunktion er aktiveret, og du har angivet et administratorkodeord, fungerer computeren sådan:

- Indholdet af sikkerheds-EEPROM (administratorkodeordet og startsekvensen) er beskyttet, hvis batteriet eller CMOS-hukommelsen svigter.
- Sikkerheds-EEPROM er beskyttet mod uautoriseret adgang. Der kan ikke læses fra eller skrives til sikkerheds-EEPROM fra programmer eller systemprogrammer, før den udvidede sikkerhedsfunktion er deaktiveret, og computeren er blevet startet igen. I et netværksmiljø kan dette forhindre, at visse funktioner kan udføres på computeren.
- Ekstern administration er låst og kan ikke låses op, før den udvidede sikkerhedsfunktion er deaktiveret, og computeren er blevet startet igen. Dette forhindrer, at computerens systemprogrammer kan opdateres eksternt.
- Konfigurationen i Konfigurationsfunktioner er beskyttet og kan ikke ændres, før du har indtastet administratorkodeordet. Eventuelle ændringer i computerens hardware, der opdages af systemprogrammerne i computeren, forårsager en konfigurationsfejl, indtil administratorkodeordet indtastes.

Sådan aktiverer eller deaktiverer du Udvidet sikkerhed:

1. Sæt opdateringsdisketten med systemprogrammer i diskettedrevet (drev A). Opdateringer til systemprogrammer findes på <http://www.ibm.com/pc/support/us/> på World Wide Web.
2. Tænd for computeren. Hvis den allerede er tændt, skal du slukke den og tænde igen.
3. Opdateringen begynder, computeren stopper op, og du bliver bedt om at indtaste administratorkodeordet, hvis du har angivet et administratorkodeord. Computeren forbliver standset, indtil du har indtastet administratorkodeordet.
4. Når administratorkodeordet er indtastet, eller hvis du ikke har angivet et administratorkodeord, fortsætter opdateringen, og du får mulighed for at aktivere eller deaktivere Udvidet sikkerhed. Dit valg registreres

automatisk på menuen Systemsikkerhed i programmet Konfigurationsfunktioner.

Pentium III-processorserienummer

Nogle modeller leveres med en Pentium III-mikroprocessor, som har et serienummer. Processorens serienummer er et elektronisk nummer, der er endtydigt for hver enkel Pentium III-mikroprocessor. Denne facilitet bruges primært til at øge sikkerheden i forbindelse med internettransaktioner. *Modeller med Pentium III-mikroprocessorer leveres med denne facilitet deaktiveret.*

Gør følgende for at aktivere denne facilitet:

1. Start programmet Konfigurationsfunktioner.
2. Vælg **Udvidet konfiguration**, og tryk på Enter.
3. Vælg **Processorstyring**, og tryk på Enter.
4. Ret værdien for **Adgang til processorens serienummer** fra **Deaktiveret** til **Aktiveret**, og tryk på Enter.
5. Gem ændringerne, afslut programmet, og genstart computeren vha. computerens afbryder for at aktivere den nye indstilling.

Andre indstillinger i programmet Konfigurationsfunktioner

Oplysningerne i dette afsnit omfatter vejledning i, hvordan du ændrer andre indstillinger i Konfigurationsfunktioner, f.eks. tastaturhastighed, startsekvens, eksternt administration og funktionsstyring.

Tastaturhastighed

Du kan ændre den hastighed, som et tegn gentages med, når du holder tasten nede. Denne indstilling findes under **Startfunktioner** i programmet Konfigurationsfunktioner. Standard*repetitions*hastigheden er 30 anslag pr. sekund (hurtig).

Angivelse af startsekvens

Computeren kan startes fra forskellige enheder, f.eks. harddisken, diskette-drevet eller cd-drevet, eller fra netværket. Startprogrammet leder efter disse enheder i en bestemt rækkefølge. Du kan bruge Konfigurationsfunktioner til at vælge startsekvensen.

Sådan angives startsekvensen:

1. Start programmet Konfigurationsfunktioner. Se afsnittet “Start og brug af Konfigurationsfunktioner” på side 39.
2. Markér **Startfunktioner**, og tryk på Enter.
3. Vælg **Startsekvens** på menuen Startfunktioner, og tryk på Enter.
4. Vælg **Startdrev nr. 1** under Primær startsekvens, og tryk på Enter.
5. Brug piltasterne til at vælge, og tryk på Enter.
6. Gentag evt. overstående for **Startdrev nr. 2**, **Startdrev nr. 3** og **Startdrev nr. 4**.
7. Hvis **Automatisk start via startsekvens** er *Aktiveret*, skal du angive startsekvensen og startenhed fra de enheder, der er angivet.
8. Tryk på Esc, indtil hovedmenuen Konfigurationsfunktioner vises.
9. Vælg **Gem indstillinger** på menuen. Tryk derefter på Esc, og følg vejledningen på skærmen.

Indstillinger, der påvirker startproceduren

Indstillingerne for de følgende enheder i programmet Konfigurationsfunktioner kan påvirke computerens startprocedure:

- Startfunktioner, herunder Startsekvens, Startstatus og Automatisk funktionstest.
- Systemsikkerhed, herunder Administratorkodeord og Startkodeord. Der er flere oplysninger i afsnittene “Brug af kodeord” på side 42, “Brug af startkodeord” på side 42 og “Brug af administratorkodeord” på side 45.
- Sikkerhedsprofil efter enhed. Der er flere oplysninger i afsnittet “Brug af Sikkerhedsprofil efter enhed” på side 47.

Ekstern administration

Du kan opdatere systemprogrammerne, f.eks. POST og BIOS, fra en netværksserver, når Ekstern administration er aktiveret. Selv om du har angivet et administratorkodeord på computeren, behøver du *ikke* at indtaste det for at opdatere programmer eksternt. Kontakt netværksadministratoren for at få oplysninger om indstilling af netværksserveren i forbindelse med POST- og BIOS-opdateringer.

Sådan angiver du Ekstern administration:

1. Start programmet Konfigurationsfunktioner. Se afsnittet “Start og brug af Konfigurationsfunktioner” på side 39.

2. Vælg **Systemssikkerhed**, og tryk på Enter.
3. Vælg **Ekstern administration**, og tryk på Enter.
4. Vælg **Aktiveret** for at opdatere ekstern administration. Vælg **Deaktiveret** for at deaktivere funktionen. Tryk på Enter.
5. Tryk på Esc, indtil hovedmenuen i programmet Konfigurationsfunktioner vises igen.
6. Vælg **Gem indstillinger** på menuen. Tryk derefter på Esc, og følg vejledningen på skærmen.

Interrupt- og DMA-ressourcer

Dette afsnit viser en oversigt over indstillingerne for standard-interrupt- og DMA-ressourcer (Direct Memory Access) på computeren. Interrupt- og DMA-indstillingerne kan blive ændret, når computeren omkonfigureres.

IRQ	Systemressource
0	Tidsfrist
1	Tastatur
2	Interrupt-kontrolenhed
3	Seriell port B
4	Seriell port A
5	Ledig
6	Diskette-drev
7	Parallel port
8	Systemur
9	ACPI
10	Ledig
11	Ledig
12	Mus
13	Coprocessor
14	IDE-drev
15	IDE-drev

Bemærk: IRQ 3, 4, 7 og 9 og DMA kan ændres til andre indstillinger eller deaktiveres.

DMA-kanal	Systemressource
0	Ledig
1	Ledig
2	Diskette-drev
3	Parallel port
4	Systemressource
5	Ledig
6	Ledig
7	Ledig

Funktionsstyringsfaciliteter

Computeren indeholder energibesparende faciliteter. Du kan få vist og ændre disse indstillinger på menuen Udvidet funktionsstyring (APM) i programmet Konfigurationsfunktioner. Dette afsnit beskriver funktionsstyringsfaciliteterne APM (Advanced Power Management) og ACPI (Automatic Configuration and Power Interface) på computeren.

Bemærk

Hvis en enhed, f.eks. en skærm, ikke indeholder funktionsstyring, kan den blive ødelagt, hvis du prøver at sætter den i en strømbesparende tilstand. Før du bruger energibesparende tilstande for skærmen, skal du læse den dokumentation, der leveres sammen med skærmen, for at få oplyst om den understøtter DPMS (Display Power Management Signaling).

ACPI BIOS IRQ

Vha. ACPI BIOS IRQ kan styresystemet styre funktionsstyringen af computeren. Du kan bruge ACPI BIOS IRQ-indstillingerne til at konfigurere de IRQ'er, som denne facilitet bruger, til at frigøre ressourcer til andre enheder. Ikke alle styresystemer understøtter ACPI BIOS IRQ. Læs dokumentationen til styresystemet for at afgøre, om det understøtter ACPI.

ACPI-Standby-tilstand

På visse modeller kan du angive systemets strømniveau, når det er i Standby-tilstand.

Standby-tilstand S1

Denne tilstand kan bruges på alle modeller. Hvis S1 er valgt, forsynes alle enheder med strøm, men mikroprocessoraktiviteten er stoppet.

Standby-tilstand S3

Denne tilstand kan bruges på visse modeller. Hvis du ikke kan vælge S3, understøttes kun Standby-tilstand S1. Hvis S3 er valgt, forsynes kun hukkommelsen med strøm. Tryk på afbryderen og slip den for at starte computeren fra Standby-tilstand S3.

Bemærk: Hvis du kan vælge S3, skal du læse følgende vigtige bemærkning.

Vigtigt:

Visse adaptere starter muligvis ikke korrekt efter Standby-tilstand S3. Hvis computeren ser ud til at hænge i Standby-tilstand, skal du trykke afbryderen ned i 5 sekunder. Computeren afslutter Standby-tilstanden og slukker. Tryk på afbryderen igen for at starte computeren.

Hvis der opstår et problem med Standby-tilstand S3, kan du ændre indstillingen til S1 og undersøge, om der findes opdaterede styreprogrammer, der understøtter Standby-tilstand S3 til adapteren.

Angiv APM-faciliteter

Vha. funktionsstyring kan du angive, at computeren og skærmen, hvis den understøtter DPMS, skal skifte til en strømbesparende tilstand, hvis de ikke bruges i et nærmere angivet tidsrum.

- **Tidsfrist for strømbesparelse:** Når du aktiverer **Automatisk funktionsstyring**, kan du angive det tidsrum, computeren skal være inaktiv, før funktionsstyringen går i gang. Du kan vælge fra 5 minutter til 1 time.
- **Strømforsyning:** Her kan du angive **Tændt**, hvis computeren skal forblive tændt, eller **Slukket**, hvis computeren skal slukkes, når funktionsstyringsfaciliteterne aktiveres.
- **Skærm:** Her kan du vælge en af følgende strømbesparende tilstande:
 - **Standby:** I denne tilstand bliver skærmen sort, men skærbilledet retableres *øjeblikkeligt*, når der registreres aktivitet.
 - **Midlertidigt afbrudt:** I denne tilstand bruger skærmen mindre strøm end i Standby-tilstand. I denne tilstand bliver skærmen sort, men skærbilledet retableres *et par sekunder* efter, der registreres aktivitet.
 - **Slukket:** I denne tilstand afbrydes strømmen til skærmen. Du skal trykke på skærmens afbryder for at tænde for skærmen. På visse skærme skal du trykke på afbryderen to gange.

Hvis en af de ovenstående indstillinger er aktiveret, skal du angive **Tidsfrist for skærm "Slukket"**. Du kan vælge fra 5 minutter til 1 time. *Tidsfrist for skærm "Slukket"* er den tid, der skal gå, fra der skiftes til den strømbesparende tilstand, indtil skærmen slukkes.
 - **Deaktiveret:** I denne tilstand påvirkes skærmen ikke af funktionsstyringen.
- **IDE-drev:** Her kan du angive, om IDE-drevene skal aktiveres eller deaktiveres, når funktionsstyringen træder i kraft.

Sådan angiver du funktionsstyringen:

1. Start programmet Konfigurationsfunktioner. Se afsnittet "Start og brug af Konfigurationsfunktioner" på side 39.
2. Markér **Udvidet funktionsstyring (APM)**, og tryk på Enter.
3. Vælg **APM**, og tryk på Enter.
4. Angiv **Automatisk funktionsstyring** til Aktiveret.
5. Angiv de ønskede værdier for funktionsstyring (Tidsfrist for strømbesparelse, Strømforsyning, Processorhastighed, Skærm og Tidsfrist for skærm 'Slukket').
6. Markér **Start svag strøm aktivitetsovervågning**, og tryk på Enter.
7. Angiv enhederne, der skal overvåges i forbindelse med funktionsstyring, som **Aktiveret** eller **Deaktiveret**.
Bemærk: Hvis du deaktiverer alle enhederne, skal du genstarte computeren for at genoptage normal drift.
8. Tryk på Esc tre gange, indtil hovedmenuen Konfigurationsfunktioner vises.
9. Vælg **Gem indstillinger** på menuen. Tryk derefter på Esc, og følg vejledningen på skærmen.

Angiv automatiske startfunktioner

Vha. funktionen Automatisk start på menuen Udvidet funktionsstyring (APM) kan du aktivere og deaktivere de funktioner, der starter computeren automatisk. Du skal også angive den startsekvens, der skal bruges, når computeren starter på den valgte måde.

- **Wake on LAN:** Hvis du har et netværksstyreprogram og en netværksadapter, som understøtter Wake on LAN, kan du bruge faciliteten Wake on LAN, som IBM har udviklet. Når du angiver Wake on LAN som **Aktiveret**, starter computeren, når den modtager et bestemt signal fra en anden computer på LAN. Der er flere oplysninger i den dokumentation, der leveres sammen med netværksadapteren.
- **Registrér opkald til seriel port:** Angiv denne som **Aktiveret**, hvis der er sluttet et *eksternt* modem til den serielle port, og computeren skal starte automatisk, når der registreres et opkald til modemmet. Modemet skal også understøtte denne facilitet.
- **Registrering af PCI-modemopkald:** Angiv denne som **Aktiveret**, hvis computeren har et PCI-modem, og den skal starte automatisk, når der registreres et opkald til modemmet.
- **Start ved alarm:** Vha. denne facilitet kan du angive en dato og et klokkeslæt, hvor computeren skal tændes automatisk. Computeren kan

indstilles til at starte en enkelt gang eller hver dag eller uge på samme tid.

- **Start ved anmodning fra PCI-enhed:** Hvis denne indstilling er aktiveret, kan computeren starte som svar på anmodninger fra PCI-enheder, som understøtter denne funktion.

Gør følgende for at angive de automatiske startfaciliteter:

1. Start programmet Konfigurationsfunktioner. Se afsnittet "Start og brug af Konfigurationsfunktioner" på side 39.
2. Markér **Udvidet funktionsstyring (APM)**, og tryk på Enter.
3. Markér **Automatisk start**, og tryk på Enter.
4. Markér den facilitet, du vil angive. Brug venstre piltast (←) eller højre piltast (→) til at markere **Aktiveret** eller **Deaktiveret**. Tryk på Enter.
5. Vælg startsekvens for funktionen. Brug venstre piltast (←) eller højre piltast (→) til at vælge **Primær** eller **Automatisk**. Hvis du vælger **Automatisk**, skal du kontrollere, at **Automatisk start via startsekvens** på menuen Startsekvens er angivet til **Aktiveret**. Ellers bruger computeren **Primær** startsekvens.
6. Tryk på Esc, indtil hovedmenuen Konfigurationsfunktioner vises.
7. Vælg **Gem indstillinger** på menuen. Tryk derefter på Esc, og følg vejledningen på skærmen.

Oversigt over netværksrelaterede indstillinger

Nogle modeller leveres med et netværkskort eller modem. Følgende vejledning angiver, hvordan du får hjælp, når computeren er koblet op i et netværk sammen med andre computere. Oplysningerne hjælper dig til hurtigt at finde frem til valgene for de specifikke netværksindstillinger. Du kan derefter se den aktive indstilling eller vælge en anden indstilling. Du kan enten afslutte ved at gemme indstillingerne og afslutte programmet, eller du kan afslutte uden at gemme indstillingerne.

Trinene i følgende tabel starter på hovedmenuen i Konfigurationsfunktioner.

Konfigurer:	Vælg:	Bemærkninger:
Ekstern administration.	<ol style="list-style-type: none">1. Systemsikkerhed.2. Ekstern administration.3. Aktiveret.	Aktivér Ekstern administration for at aktivere POST/BIOS-opdateringer via LAN.
Tilsidesæt normal start og brug netværk.	<ol style="list-style-type: none">1. Startfunktioner.2. Netværksstart via F123. Aktiveret.	
Wake on LAN.	<ol style="list-style-type: none">1. Udvidet funktionsstyring (APM)2. Automatisk start.3. Wake on LAN.4. Aktiveret.5. Startsekvens.6. Automatisk. <p>Tryk på Esc for at vende tilbage til hovedmenuen.</p> <ol style="list-style-type: none">7. Startfunktioner.8. Startsekvens.9. Automatisk start via startsekvens10. Aktiveret.11. Startdrev nr. 1, 2, 3 og 4.	Du vil muligvis ikke kunne vælge 4 startdrev til den pågældende model.

Konfigurer:	Vælg:	Bemærkninger:
<p>Start ved anmodning fra PCI-enhed.</p>	<ol style="list-style-type: none"> 1. Udvidet funktionsstyring (APM) 2. Automatisk start. 3. Start ved anmodning fra PCI-enhed. 4. Aktiveret. 5. Startsekvens. 6. Automatisk. <p>Tryk på Esc for at vende tilbage til hovedmenuen.</p> <ol style="list-style-type: none"> 7. Startfunktioner. 8. Startsekvens. 9. Automatisk start via startsekvens 10. Aktiveret. 11. Startdrev nr. 1, 2, 3 og 4. 	<p>Du vil muligvis ikke kunne vælge 4 startdrev til den pågældende model.</p>
<p>Start på angivet tidspunkt</p>	<ol style="list-style-type: none"> 1. Udvidet funktionsstyring (APM) 2. Automatisk start. 3. Start på angivet tidspunkt 4. Enkelt aktivitet, daglig aktivitet eller ugentlig aktivitet 5. Alarm 6. Startsekvens. 7. Automatisk. <p>Tryk på Esc for at vende tilbage til hovedmenuen.</p> <ol style="list-style-type: none"> 8. Startfunktioner. 9. Startsekvens. 10. Automatisk start via startsekvens 11. Aktiveret. 12. Startdrev nr. 1, 2, 3 og 4. 	<p>Du vil muligvis ikke kunne vælge 4 startdrev til den pågældende model.</p>

Konfigurer:	Vælg:	Bemærkninger:
Registrering af opkald via seriel port	<ol style="list-style-type: none"> 1. Udvidet funktionsstyring (APM) 2. Automatisk start. 3. Registrér opkald til seriel port A. 4. Aktiveret. 5. Startsekvens. 6. Automatisk. <p>Tryk på Esc for at vende tilbage til hovedmenuen.</p> <ol style="list-style-type: none"> 7. Startfunktioner. 8. Startsekvens. 9. Automatisk start via startsekvens 10. Aktiveret. 11. Startdrev nr. 1, 2, 3 og 4. 	<p>Du vil muligvis ikke kunne vælge 4 startdrev til den pågældende model.</p> <p>Start ved opkald (Wake on Ring) er kun aktiveret til COM1.</p>
Registrering af PCI-modemopkald	<ol style="list-style-type: none"> 1. Udvidet funktionsstyring (APM) 2. Automatisk start. 3. Registrering af modemopkald. 4. Aktiveret. 5. Startsekvens. 6. Automatisk. <p>Tryk på Esc for at vende tilbage til hovedmenuen.</p> <ol style="list-style-type: none"> 7. Startfunktioner. 8. Startsekvens. 9. Automatisk start via startsekvens 10. Aktiveret. 11. Startdrev nr. 1, 2, 3 og 4. 	<ul style="list-style-type: none"> • Du vil muligvis ikke kunne vælge 4 startdrev til den pågældende model.

Kapitel 5. Installation af ekstraudstyr

Du kan udvide computeren ved at tilføje hukommelse, drev eller adaptere. Brug denne vejledning sammen med de instrukser, der leveres sammen med udstyret, når du installerer udstyr.

Bemærk

- Læs "Sikkerhedsforskrifter" på side ix, før du installerer eller fjerner udstyr.

Disse sikkerhedsforanstaltninger og retningslinier gør dit arbejde sikkert.

- Standby-strømmen, der er 5 volt, kan beskadige hardwaren, medmindre du tager netledningen ud af stikkontakten, før du åbner computerdækslet.

Håndtering af enheder, der er følsomme over for statisk elektricitet

Statisk elektricitet kan forårsage alvorlig skade på computerkomponenter og -udstyr.

Når du tilføjer udstyr, må du *ikke* åbne udstyrets transportpose, før du får besked på det.

Tag følgende forholdsregler, når du håndterer udstyr og andre computerkomponenter, for at undgå skade pga. statisk elektricitet:

- Begræns dine bevægelser. Bevægelser kan skabe statisk elektricitet omkring dig.
- Vær altid forsigtig, når du håndterer komponenter. Hold kun på kanterne af adaptere og hukommelsesmoduler. Rør aldrig ved et udækket kredsløb.
- Sørg for, at andre ikke rører ved komponenterne.
- Når du installerer nyt udstyr, skal du lade udstyret i transportposen røre ved en metalskrue på udvidelsesportens dæksel eller ved en anden umalet metalflade på computeren i mindst to sekunder. Det reducerer statisk elektricitet i posen og fra din krop.
- Når det er muligt, skal du installere udstyret direkte i computeren, når du har taget det ud af posen, uden at lægge det fra dig. Hvis det ikke

er muligt, skal du lægge transportposen på en glat og plan overflade og placere udstyret på posen.

- Anbring ikke udstyret på computerens dæksel eller andre metalflader.

Tilgængeligt udstyr

Følgende udstyr er tilgængeligt:

- Systemhukommelse, kaldt DIMM-moduler (Dual In-line Memory Modules)
- PCI-adapttere (Peripheral Component Interconnect)
- AGP-skærmadptere
- Interne drev
 - Cd
 - Cd med læse/skriveadgang
 - Dvd-drev
 - Harddisk
 - Diskettedrev og andre flytbare mediedrev.

De seneste oplysninger om tilgængeligt udstyr findes på følgende World Wide Web-adresser:

- <http://www.ibm.com/pc/us/options/>
- <http://www.ibm.com/pc/support/>

Du kan også få oplysningerne ved at kontakte forhandleren.

- I USA: Ring 1-800-IBM-2YOU (1-800-426-2968)
- I Canada: Ring 1-800-565-3344 eller 1-800-465-7999.
- I andre lande: Kontakt forhandleren.

Værktøj

Du vil få brug for en skruetrækker, når du skal installere eller flytte visse enheder i computeren. Nogle enheder kan kræve yderligere værktøj. Se den vejledning, der leveres sammen med enheden.

Vigtigt:

Brug ConfigSafe eller et tilsvarende program til at oprette et *snapshot* af din konfiguration, før du installerer udstyr. Du kan bruge snapshottet til at sammenligne ændringerne i konfigurationen, når du har installeret udstyret. Hvis du har problemer med at konfigurere udstyret, når det er installeret, kan ConfigSafe bruges til at retablere den oprindelige konfiguration.

Da du startede computeren første gang, oprettede ConfigSafe et snapshot af den originale konfiguration. Du kan bruge dette snapshot til at retablere konfigurationen med de originale indstillinger.

ConfigSafe er en del af de forudinstallerede programmer på computeren. Der er flere oplysninger i *Om de forudinstallerede programmer*.

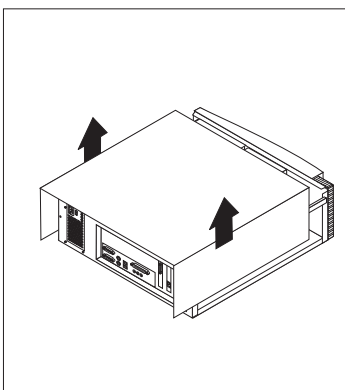
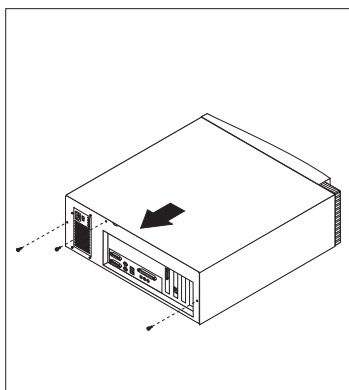
Afmontering af dæksel – bordmodel

Vigtigt:

Læs afsnittene "Sikkerhedsforskrifter" på side ix og "Håndtering af enheder, der er følsomme over for statisk elektricitet" på side 59, før du afmonterer dækslet.

Sådan afmonterer du dækslet:

1. Afslut styresystemet, fjern eventuelle medier (disketter, cd'er eller bånd) fra drevene, og sluk for alt tilsluttet udstyr og computeren.
2. Tag alle netledninger ud af stikkontakten.
3. Tag alle kabler, der er sluttet til computeren, ud. Det omfatter netledninger, I/O-kabler og eventuelle andre kabler.
4. Skrue de tre fingerskruer bag på computeren, der holder dækslet fast på kabinettet, ud. Brug om nødvendigt en skruetrækker til at løsne fingerskruerne med.
5. Skub dækslet ca. 25 mm bagud, indtil det stopper, og løft det op fra kabinettet.



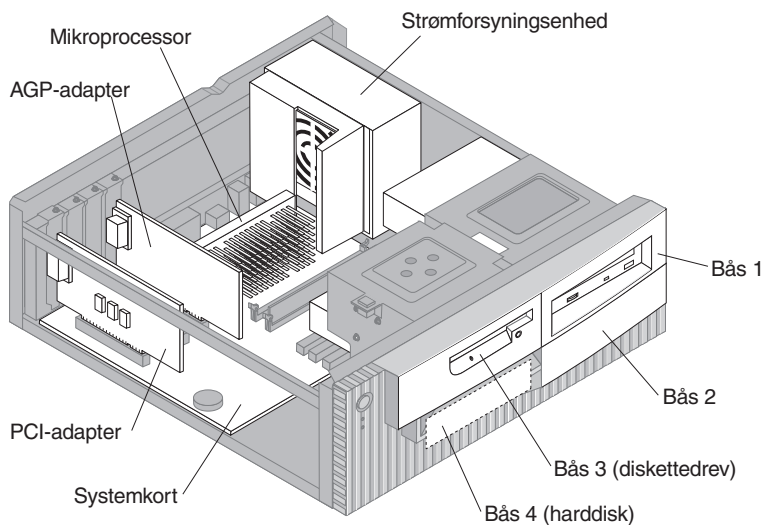
Bemærk

De interne komponenters ydeevne afhænger af, om de bliver afkølet korrekt. Brug ikke computeren, mens dækslet er afmonteret.

Placering af komponenter – bordmodel

Du skal afmontere dækslet for at kunne installere udstyr i computeren. Se afsnittet "Afmontering af dæksel – bordmodel" på side 62. Du skal også kunne finde komponenterne inde i computeren.

Følgende illustration viser computerens forskellige komponenter.



Afmontering af strømforsyningsenhed – bordmodel

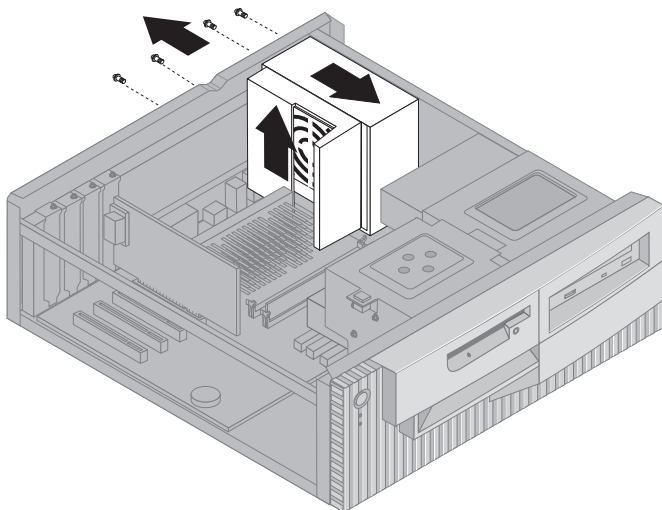
Du skal flytte strømforsyningsenheden, før du kan installere et drev i bås 1 eller 2 i bordmodellen. Derved kan du nemt tilslutte signal- og strømkabler til de bageste stik på drevene.



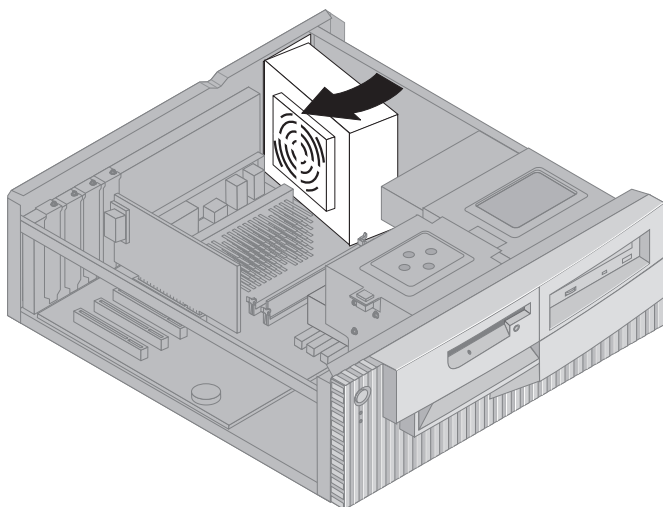
Fare!

Fjern ikke monteringsrammen eller nogen af skruerne fra strømforsyningsenheden.

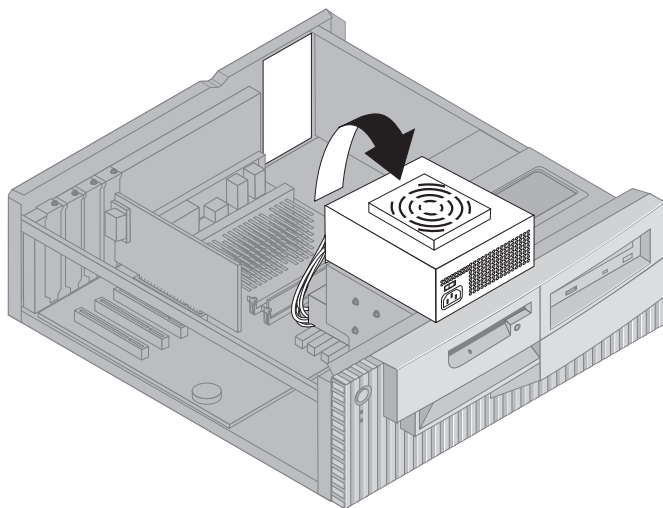
1. Fjern de fire skruer, der fastgør strømforsyningsenheden til bagsiden af computeren.
2. Fjern luftaftrækket fra strømforsyningsenheden.
3. Skub strømforsyningsenheden fremad mod kabinettets forside, indtil udløserknappen, der holder strømforsyningsenheden til kabinettet, udløses.



4. Drej strømforsyningsenheden lidt mod systemkortet.



5. Løft strømforsyningsenheden op, og drej den forsigtigt mod kabinettets forside. Placér den oven på diskettedrevbåsen, så du får bekvem adgang til den bageste del af den drevbås, du skal bruge.



6. Følg vejledningen i omvendt rækkefølge for at montere strømforsyningsenheden igen.

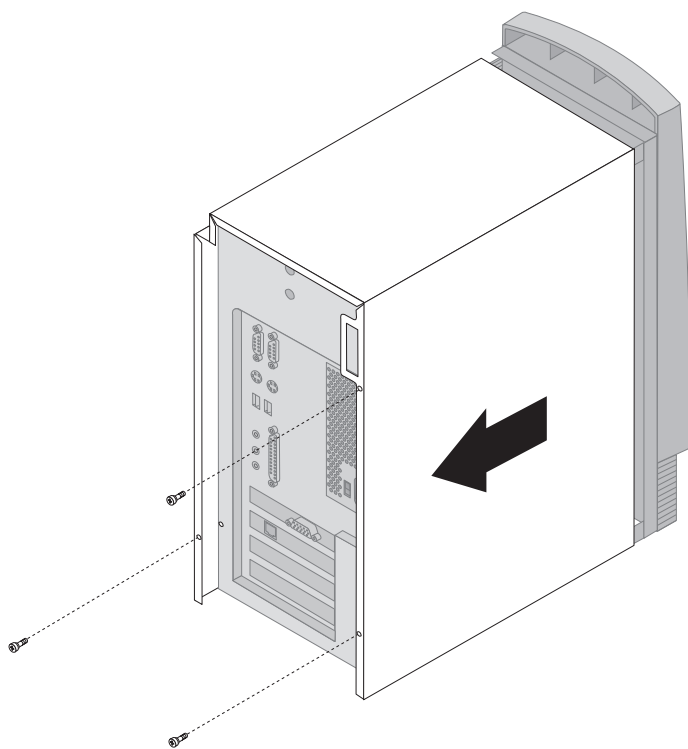
Afmontering af dæksel – gulvmodel

Vigtigt:

Læs afsnittene "Sikkerhedsforskrifter" på side ix og "Håndtering af enheder, der er følsomme over for statisk elektricitet" på side 59, før du afmonterer dækslet.

Sådan afmonterer du dækslet:

1. Afslut styresystemet, fjern eventuelle medier (disketter, cd'er eller bånd) fra drevene, og sluk for alt tilsluttet udstyr og computeren.
2. Tag alle netledninger ud af stikkontakten.
3. Tag alle kabler, der er sluttet til computeren, ud. Det omfatter netledninger, I/O-kabler og eventuelle andre kabler.
4. Skrue de tre fingerskruer bag på computeren, der holder dækslet fast på kabinettet, ud. Brug om nødvendigt en skruetrækker til at løsne fingerskruerne med.
5. Skub dækslet ca. 25 mm bagud, indtil det stopper, og løft det op fra kabinettet.



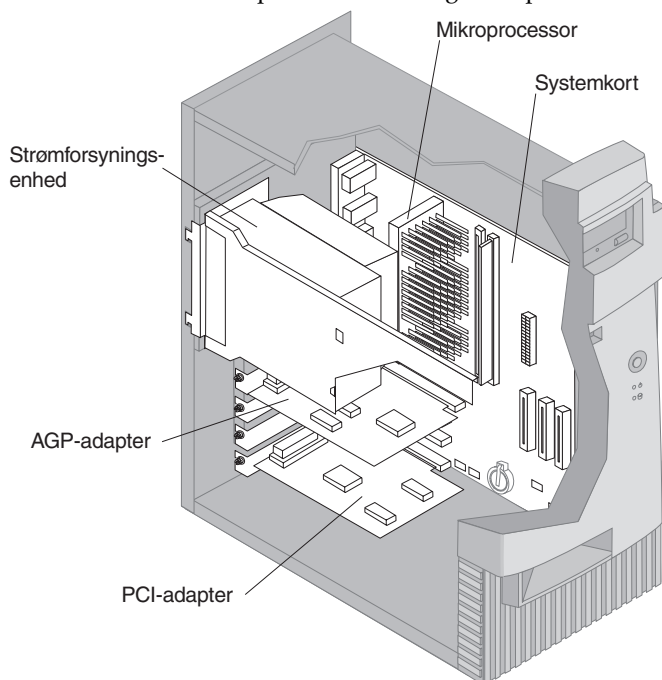
Bemærk

De interne komponenters ydeevne afhænger af, om de bliver afkølet korrekt. Brug ikke computeren, mens dækslet er afmonteret.

Placering af komponenter – gulvmodel

Du skal afmontere dækslet for at kunne installere udstyr i computeren. Se afsnittet "Afmontering af dæksel – gulvmodel" på side 66. Du skal også kunne finde komponenterne inde i computeren.

Følgende illustration viser computerens forskellige komponenter.



Bemærk: Du kan eventuelt anbringe computeren på siden på et bord, når du skal installere eller fjerne udstyr.

Afmontering af strømforsyningsenhed – gulvmodel

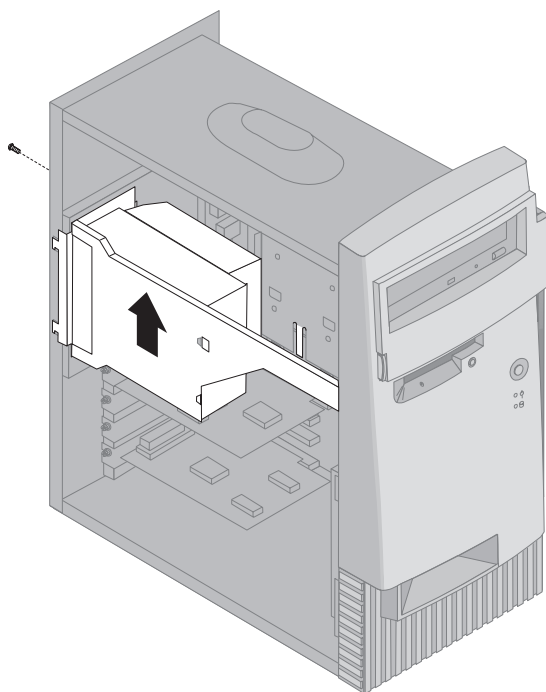
Det kan være nødvendigt at afmontere strømforsyningsenheden i forbindelse med udførelse af visse funktioner inde i computeren. Det giver lettere adgang til de dele på systemkortet, der er svære at se eller nå.



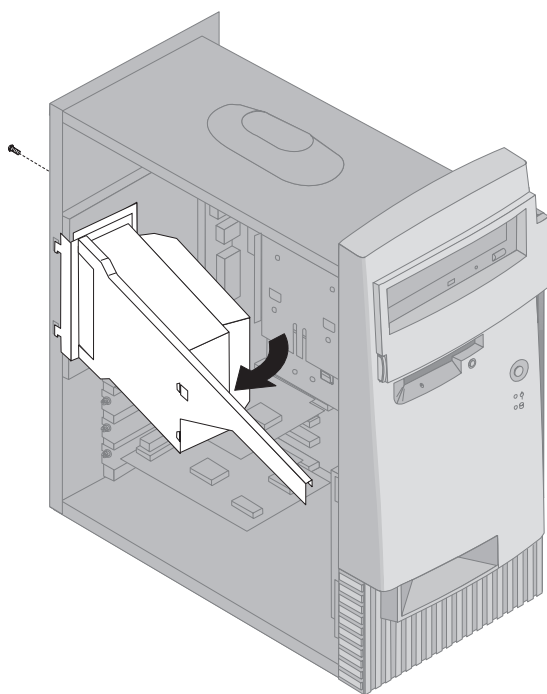
Fare!

Fjern ikke monteringsrammen eller nogen af skrueene fra strømforsyningsenheden.

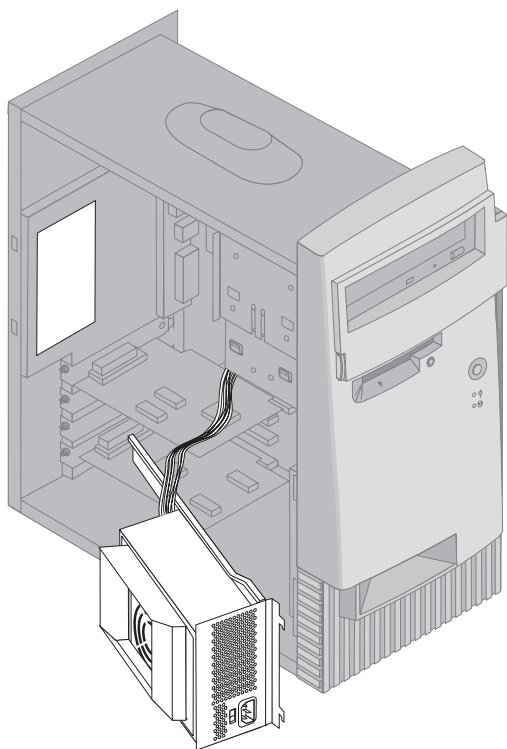
1. Fjern den skrue, der fastgør strømforsyningsenheden til bagsiden af kabinettet.
2. Tryk på den metaludløser, der fastgør strømforsyningsenheden til kabinettet, for at udløse strømforsyningsenheden.
3. Skub strømforsyningsenheden op mod kabinettets top.



4. Drej strømforsyningsenheden lidt ud mod dig selv.



5. Træk strømforsyningsenheden fremad, og drej den forsigtigt mod kabinettets forside. Læg den ned på siden.



6. Følg vejledningen i omvendt rækkefølge for at montere strømforsyningsenheden igen.

Systemkortets enkeltdele

Dette afsnit indeholder vejledning i installation af ekstraudstyr og indstilling af disketteskrivebeskyttelse på systemkortet.

Adgang til systemkortet

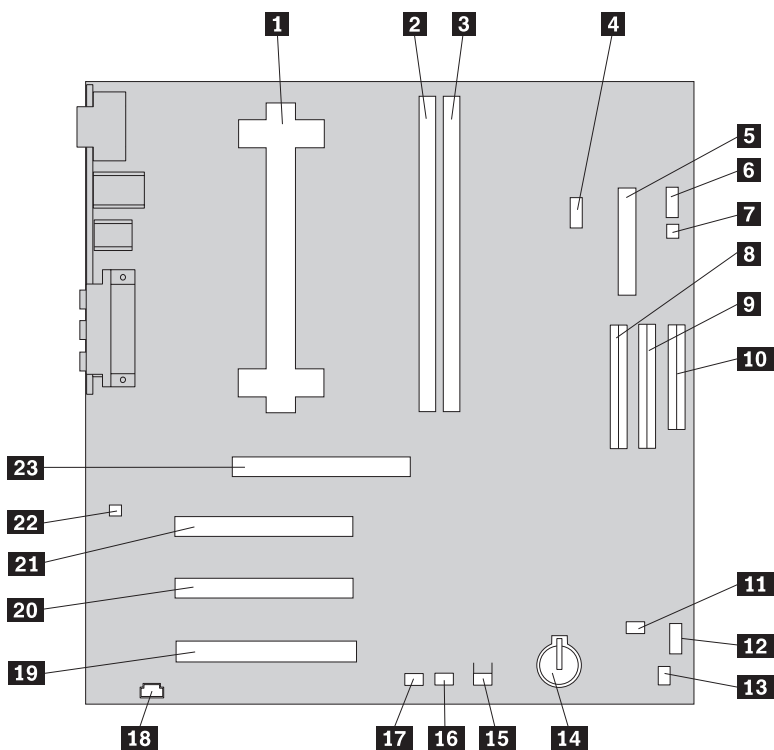
Du skal afmontere computerens dæksel for at få adgang til systemkortet. Der er oplysninger om afmontering af dækslet i afsnittet "Afmontering af dæksel – bordmodel" på side 62 eller "Afmontering af dæksel – gulvmodel" på side 66, afhængigt af computermodellen. Du skal muligvis fjerne adaptere for at kunne få adgang til visse komponenter på systemkortet. Der er oplysninger om udvidelsesadaptere i afsnittet "Adaptere" på side 77. Når du afmonterer kabler, skal du sørge for at lægge mærke til, hvor de er tilsluttet, så du kan slutte dem korrekt til igen senere.

Bemærk: Du får bedre adgang til systemkortet i en gulvmodel, hvis du lægger computeren ned på siden på et bord.

Systemkortets dele

Systemkortet, også kaldt *planar* eller *motherboard*, er computerens hovedkredsløbskort. Det sørger for de grundlæggende computerfunktioner og understøtter en række enheder, som IBM har installeret, eller som du kan installere senere. Se de enkelte deles placering på systemkortet i nedenstående illustration.

Bemærk: Indvendigt i computeren er der placeret en mærkat med en illustration af systemkortet og flere oplysninger.



- | | | | |
|-----------|---|-----------|--|
| 1 | Mikroprocessor | 13 | Lille vippekontakt |
| 2 | DIMM-modul 0 | 14 | Batteri |
| 3 | DIMM-modul 1 | 15 | Dækselafbryder |
| 4 | Stik til ventilator | 16 | Wake on LAN-stik |
| 5 | Stik til netledning | 17 | Alert on LAN-stik |
| 6 | Stik til kontakt/lampe | 18 | Cd-stik |
| 7 | RFID-antennestik | 19 | PCI-adapterport 1 |
| 8 | Primært EIDE-stik | 20 | PCI-adapterport 2 |
| 9 | Sekundært EIDE-stik | 21 | PCI-adapterport 3 (bruges til
Alert on LAN-adapter) |
| 10 | Stik til diskettedrev | 22 | Kabinethøjtalerstik |
| 11 | Stik til ventilator | 23 | AGP-adapterport |
| 12 | Stor vippekontakt (ikke på alle modeller) | | |

Bemærk: Dit systemkort indeholder muligvis ikke alle de viste stik.

Installation af hukommelse

Du kan installere ekstra hukommelse i computeren for at forbedre systemets ydeevne. Computeren har to stik til installation af hukommelsesmoduler, der muliggør op til 1 GB system-SDRAM.

Computeren benytter DIMM-moduler (Dual Inline Memory Modules). De DIMM-moduler, IBM har installeret ved levering, er SDRAM (Synchronous Dynamic Random Access Memory), uden brug af buffer.

Følgende gælder ved installation eller udskiftning af DIMM-moduler:

- Brug stikkene til systemhukommelse i fortløbende rækkefølge. Start med *DIMM-modul 0*.
- Brug kun 3,3 V, 133 MHz, SDRAM DIMM-moduler uden brug af buffer.
- Brug kun 64, 128 256 eller 512 MB DIMM-moduler i en hvilken som helst kombination af understøttede SDRAM DIMM-moduler.

Bemærk: Placeringen af hukommelsesstikkene fremgår af systemkortmærkatene inde i computeren.

Inden du går i gang:

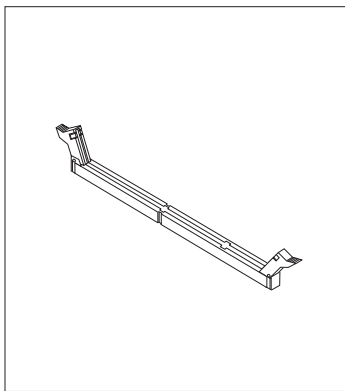
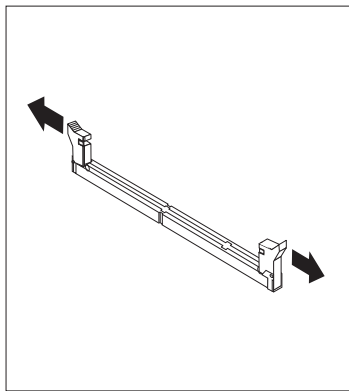
- Læs afsnittene "Sikkerhedsforskrifter" på side ix og "Håndtering af enheder, der er følsomme over for statisk elektricitet" på side 59.
- Læs den vejledning, der leveres sammen med den nye systemhukommelse.
- Sluk for computeren og alt tilsluttet udstyr.
- Tag alle kabler, der er sluttet til computeren, ud, og afmonter computerdækslet. Se "Afmontering af dæksel – gulvmodel" på side 66 eller "Afmontering af dæksel – bordmodel" på side 62.
- Se de enkelte deles placering på systemkortet i afsnittet "Adgang til systemkortet" på side 72.

Bemærkninger:

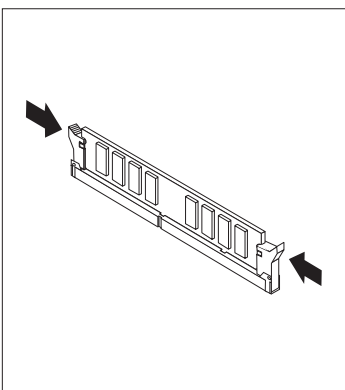
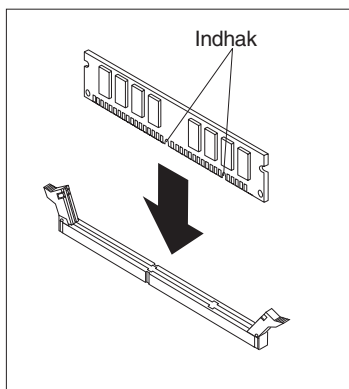
1. Du skal afmontere strømforsyningsenheden for at få adgang til DIMM-stikkene. Se afsnittet "Afmontering af strømforsyningsenhed – bordmodel" på side 64 eller "Afmontering af strømforsyningsenhed – gulvmodel" på side 69.
2. Du skal muligvis fjerne en adapter for at få adgang til DIMM-stikkene.

Sådan installerer du et DIMM-modul:

1. Fjern fæstningsskruen fra adapterportdækslet.
2. Åbn fastgørelsesklemmerne i begge sider af DIMM-stikket.



3. Hold modulet over stikket, så indhakkene i bunden af modulet er placeret lige over stikket. Sæt DIMM-modulet direkte ned i stikket, indtil fastgørelsesklemmerne lukker i.



4. Sæt eventuelt fjernede adaptore på plads igen. Se afsnittet "Installation af adaptore – bordmodel" på side 77 eller "Installation af adaptore – gulvmodel" på side 79 for at få vejledning i, hvordan du geninstallerer adapteren.
5. Montér strømforsyningsenheden igen, hvis du afmonterede den.

Næste trin:

- Hvis du vil fortsætte med en anden enhed: Gå til det pågældende afsnit.
- Hvis du vil afslutte installationen: Se afsnittet "Afslutning af installation" på side 93.

Disketteskrivebeskyttelseskontakt

Kontakten til disketteskrivebeskyttelse styrer, om du kan skrive på en diskette. Muligheden for at forhindre skrivning til disketter er specielt nyttig, hvis du er bekymret for sikkerheden af de oplysninger, der er adgang til via netværket.

Bemærkning:

Kontakten påvirker ikke muligheden for at læse data på en diskette.

Inden du går i gang:

- Læs afsnittene "Sikkerhedsforskrifter" på side ix og "Håndtering af enheder, der er følsomme over for statisk elektricitet" på side 59.
- Sluk for computeren og alt tilsluttet udstyr.
- Tag alle kabler, der er sluttet til computeren, ud, og afmonter computerdækslet. Se "Afmontering af dæksel – gulvmodel" på side 66 eller "Afmontering af dæksel – bordmodel" på side 62.

1. Find den lille vippekontakt på systemkortet. Se på mærkaten på inder-siden af computeren eller "Systemkortets dele" på side 72. Du kan bruge en lille skruetrækker til at indstille kontakten.
2. Indstil kontakten sådan:
 - Stil kontakten i positionen ON, hvis der kun må læses fra disketter. Skrivebeskyttelsen er aktiveret.
 - Stil kontakten i positionen OFF, hvis disketterne må bruges på normal vis. Skrivebeskyttelsen er deaktiveret.

Adapttere

Dette afsnit beskriver, hvordan du installerer og fjerner adapttere.

PCI-adapttere

Alle adapttere, der understøttes af computeren, anvender *Plug and Play*-teknologi, der gør det muligt for computeren at konfigurere adapteren automatisk. Der er flere oplysninger i afsnittet "Opdatering af computerkonfiguration" på side 95.

Adapterporte

Computerens systemkort har tre PCI-udvidelsesporte, der bruges til at forbinde adapttere med bussen. Der er også en AGP-adapterport. Du kan installere en adapter, der er op til 330 mm lang i bordmodellen og 228 mm i gulvmodellen.

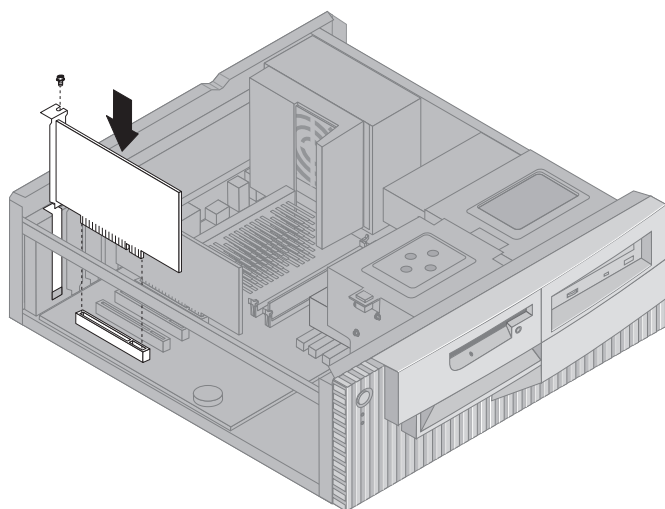
Installation af adapttere – bordmodel

Inden du går i gang:

- Læs afsnittene "Sikkerhedsforskrifter" på side ix og "Håndtering af enheder, der er følsomme over for statisk elektricitet" på side 59.
- Læs den vejledning, der leveres sammen med den nye adapter.
- Sluk for computeren og alt tilsluttet udstyr.
- Tag alle kabler, der er sluttet til computeren, ud, og afmonter computerdækslet. Se "Afmontering af dæksel – bordmodel" på side 62.

Sådan installerer du en adapter:

1. Fjern skruen og dækslet til den pågældende udvidelsesport.
2. Tag adapteren ud af beskyttelsesposen.
3. Installér adapteren i den rette port på systemkortet.



4. Skru den skrue, der fastgør adapteren, i.

Bemærk: Hvis du installerer en netværksadapter, der understøtter Wake on LAN, skal du slutte det Wake on LAN-kabel, der leveres sammen med adapteren, til Wake on LAN-stikket på systemkortet. Det er ikke nødvendigt på alle computere. Hvis du også vil udnytte funktionen Alert on LAN (alarmbesked på LAN), skal du installere netværksadapteren i PCI-port 3. Se placeringen af PCI-port 3 og Wake on LAN-stikket på systemkortmærkatene inde i computeren.

5. Sæt dækslet på plads.

Næste trin:

- Hvis du vil fortsætte med en anden enhed: Gå til det pågældende afsnit.
- Hvis du vil afslutte installationen: Se afsnittet "Afslutning af installation" på side 93.

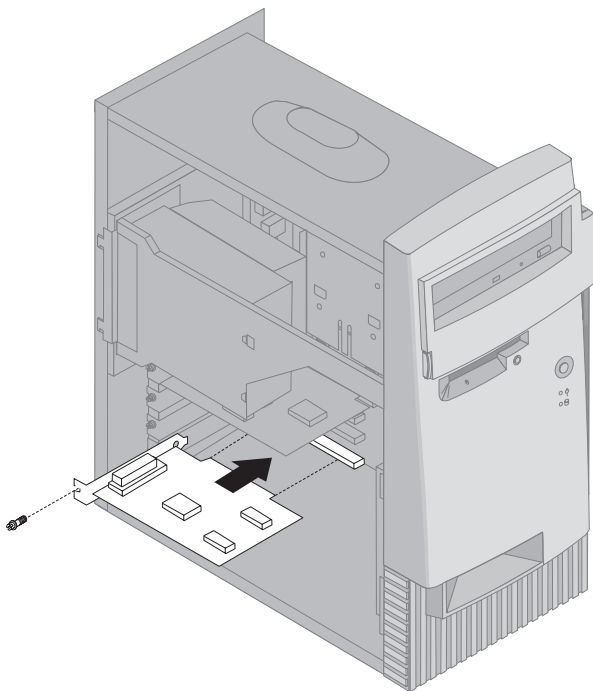
Installation af adaptere – gulvmodel

Inden du går i gang:

- Læs afsnittene “Sikkerhedsforskrifter” på side ix og “Håndtering af enheder, der er følsomme over for statisk elektricitet” på side 59.
- Læs den vejledning, der leveres sammen med den nye adapter.
- Sluk for computeren og alt tilsluttet udstyr.
- Tag alle kabler, der er sluttet til computeren, ud, og afmonter computerdækslet. Se “Afmontering af dæksel – gulvmodel” på side 66.

Sådan installerer du en adapter:

1. Flyt om nødvendigt strømforsyningsenheden ud til siden. Se afsnittet "Afmontage af strømforsyningsenhed – gulvmodel" på side 69.
2. Fjern skruen og dækslet til den pågældende udvidelsesport.
3. Tag adapteren ud af beskyttelsesposen.
4. Installér adapteren i den rette port på systemkortet.
5. Skru den skrue, der fastgør adapteren, i.



Bemærk: Hvis du installerer en netværksadapter, der understøtter Wake on LAN, skal du slutte det Wake on LAN-kabel, der leveres sammen med adapteren, til Wake on LAN-stikket på systemkortet. Det er ikke nødvendigt på alle computere. Hvis du også vil udnytte funktionen Alert on LAN (alarmbesked på LAN), skal du installere netværksadapteren i PCI-port 3. Se placeringen af PCI-port 3 og Wake on LAN-stikket på systemkortmærkatens inde i computeren.

6. Monter strømforsyningsenheden igen, hvis du har afmonteret den. Se afsnittet "Afmontage af strømforsyningsenhed – gulvmodel" på side 69.
7. Sæt dækslet på plads.

Næste trin:

- Hvis du vil fortsætte med en anden enhed: Gå til det pågældende afsnit.
- Hvis du vil afslutte installationen: Se afsnittet "Afslutning af installation" på side 93.

Interne drev

Dette afsnit beskriver, hvordan du installerer interne drev.

Når du installerer et internt drev, er det vigtigt at lægge mærke til, hvilken type og størrelse drev du kan installere i hver bås. Det er også vigtigt at slutte kablerne til de interne drev korrekt til det installerede drev.

Interne drev

Interne drev er enheder, som computeren bruger til at læse og gemme data. Du kan installere flere drev i computeren for at øge lagerkapaciteten, og for at computeren kan læse andre medietyper. Nogle af de drev, der findes til din computer, er:

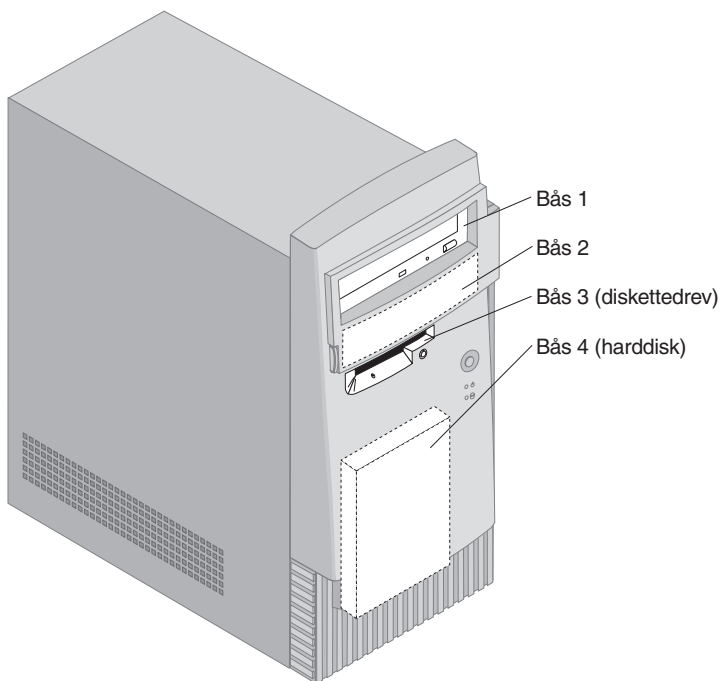
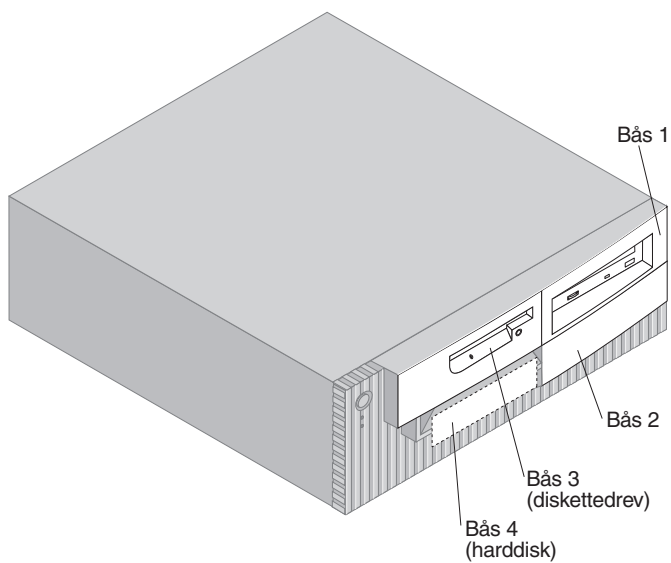
- Harddiske
- Båndstationer
- Cd-drev
- Cd-drev med læse/skriveadgang
- Dvd-drev
- Drev til flytbare lagermedier.

Interne drev installeres i *båse*. I denne bog kaldes båsene bås 1, bås 2, bås 3 og bås 4.

Computeren leveres med følgende drev, som IBM har installeret:

- Et cd-drev, et cd-drev med læse/skriveadgang eller dvd-drev i bås 1 (på visse modeller)
- Et 3,5-tommers diskettedrev i bås 3
- En 3,5-tommers harddisk i bås 4.

På modeller, hvor der ikke er installeret drev i bås 1 og 2, er der installeret en antistatisk skærm og et bånddæksel.



Drevspecifikationer

I nedenstående tabel beskrives nogle af de drev, du kan installere i hver bås, og deres maksimale højde.

Bås 1

- Maks. højde: 41,3 mm (1,6 tommer)
- Cd-drev (forudinstalleret på visse modeller)
- Cd-drev med læse/skriveadgang (forudinstalleret på visse modeller)
- Dvd-drev (forudinstalleret på visse modeller)
- 3,5-tommers eller 5,25-tommers harddiskdrev (et 3,5-tommers harddiskdrev kræver monteringsanordning).

Bås 2

- Maks. højde: 41,3 mm (1,6 tommer)
- 3,5-tommers eller 5,25-tommers harddiskdrev (et 3,5-tommers harddiskdrev kræver monteringsanordning).

Bås 3

- Maks. højde: 25,4 mm (1 tomme)
- 3,5-tommers diskettedrev (forudinstalleret).

Bås 4

- Maks. højde: 25,4 mm (1 tomme)
- 3,5-tommers harddiskdrev (forudinstalleret).

Bemærkninger:

1. Drev, der er mere end 41,3 mm, kan ikke installeres.
2. Installér flytbare medier (båndstation eller cd-drev) i bås 1 eller 2.

Strømforsynings- og signalkabler til interne drev

I computeren bruges kabler til at forbinde IDE-drev (Integrated Drive Electronics) med strømforsyningsenheden og systemkortet. Følgende kabler følger med:

- Fireleder-*strømforsyningskabler* forbinder de fleste drev med strømforsyningsenheden. I enden af disse kabler findes plastikstik til tilslutning af forskellige drev. Stikkene varierer i størrelsen. Desuden sluttes visse strømforsyningskabler til systemkortet.
- Flade *signalkabler*, også kaldet *fladkabler*, forbinder IDE- og diskettedrev til systemkortet. Der følger to størrelser fladkabler med computeren:
 - Et bredt signalkabel med to eller tre stik:
 - Hvis der er tre stik på kablet, sluttes et af dem til drevet, der er installeret af IBM, et bruges ikke, og det tredje sluttes til det sekundære IDE-stik på systemkortet.
 - Hvis der er to stik på kablet, sluttes et af dem til harddisken, og det andet sluttes til det primære IDE-stik på systemkortet.

Bemærk: Hvis du vil tilføje en ekstra enhed, og computeren ikke er leveret med et forudinstalleret cd-drev, skal du anskaffe et signalkabel med tre stik. Du skal bruge et 80-leders ATA 66-signalkabel, hvis du erstatter det eksisterende signalkabel eller tilføjer en ekstra harddisk. ATA 66-signalkabler er farvekodet. Det blå stik sluttes til systemkortet, det sorte stik sluttes til den primære enhed, også kaldet masterenheden, og det grå midterstik sluttes til den sekundære enhed, også kaldet slaveenheden.

Hvis computeren leveres med et cd-drev, vil den have et ATA 66-signalkabel. Hvis du installerer en harddisk, skal du imidlertid ændre kontaktstilling på cd-drevet til sekundær og skifte stikket til cd-drevet ud med det grå midterstik.

- På det smalle signalkabel er der to stik til at slutte diskettedrevet til stikket til diskettedrev på systemkortet.

Bemærk: Se, hvor stikkene er placeret på systemkortet, i afsnittet "Systemkortets dele" på side 72.

Her følger nogle vigtige punkter, du skal huske, når du slutter strømforsynings- og signalkabler til interne drev:

- Drevene, der er forudinstalleret i computeren, leveres med strømforsynings- og signalkabler tilsluttet. Hvis du udskifter nogen af drevene, er det vigtigt at huske, hvilket kabel der skal sluttes til hvilket drev.

- Når du installerer et drev, skal du huske, at drevstikket i *enden* af signalkablet altid sluttes til et drev. Sørg også for, at drevstikket i den anden ende er sluttet til systemkortet. Det mindsker elektronisk støj fra computeren.
- Hvis der er to IDE-drev på et enkelt kabel, skal et af dem angives som primær eller master-enhed og det andet som sekundær eller slave-enhed, ellers genkender systemet muligvis ikke nogle af IDE-enhederne. Den primære eller sekundære betegnelse angives vha. kontakt- eller jumperindstillinger på hver enkelt IDE-enhed.
- Hvis der er to IDE-enheder på et enkelt signalkabel, og kun den ene er en harddisk, skal harddisken angives som master-enheden.
- Hvis der kun er én IDE-enhed på et kabel, skal den angives som master.

Kontakt IBM-forhandleren for at få hjælp til at vælge drev, kabler og andre enheder til computeren.

Installation af interne drev – bordmodel

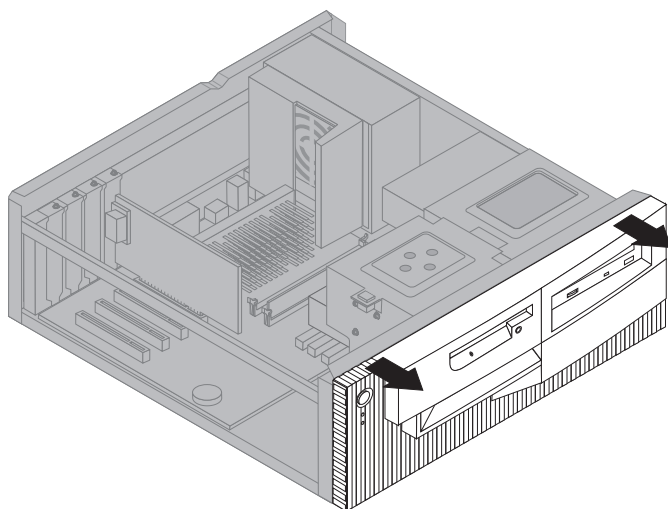
Inden du går i gang:

- Læs afsnittene “Sikkerhedsforskrifter” på side ix og “Håndtering af enheder, der er følsomme over for statisk elektricitet” på side 59.
- Sluk for computeren og alt tilsluttet udstyr.
- Tag alle eksterne kabler og strømforsyningskabler ud, før du afmonterer computerdækslet.

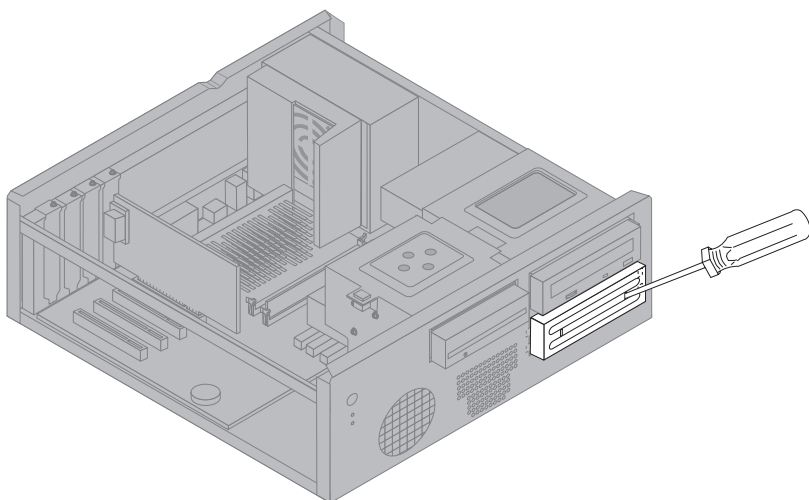
Sådan installerer du et internt drev:

1. Se i afsnittet “Afmontage af dæksel – bordmodel” på side 62, hvordan du fjerner dækslet.
2. Se i afsnittet “Afmontage af strømforsyningsenhed – bordmodel” på side 64, hvordan du afmonterer strømforsyningsenheden.

3. Fjern frontdækslet fra kabinettet med fingrene for at udløse tappene på indersiden af frontdækslet.

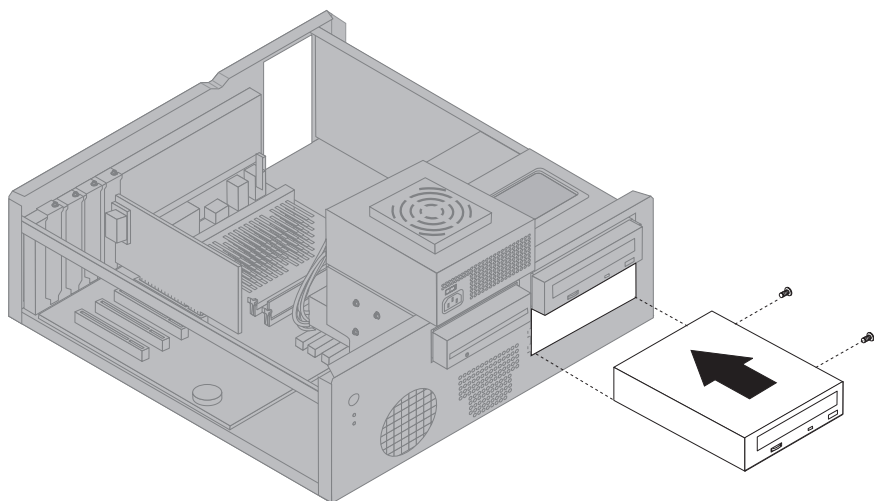


4. Sæt en skruetrækker i en af rillerne på det antistatiske dæksel i drevbåsen, hvor du vil installere drevet, og vrist forsigtigt dækslet løs fra drevbåsen.

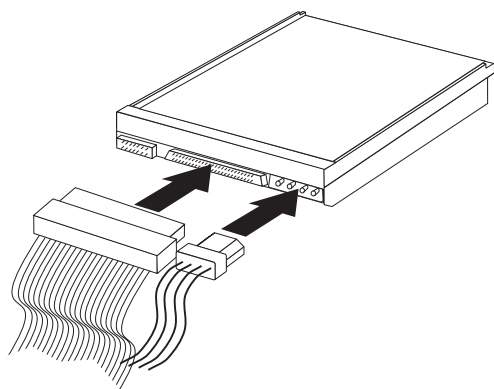


Bemærk: Hvis du vil installere et 3,5-tommers drev i drevbås 2, som er en 5,25-tommers bås, skal du installere et ombygningskit (IBM partnummer 70G8165). Kontakt IBM-forhandleren for at få oplysninger om køb af et ombygningskit.

5. Installér drevet i båsen. Ret skruehullerne ind, og skru de to skuer i.



6. Sæt frontdækslet på igen ved at justere tappene på frontdækslet med rillerne på kabinettet og trykke på dækslet, så det klikker på plads.
Hvis det er et drev til flytbare lagermedier, skal du fjerne båsens frontdæksel og sætte det pyntedæksel, der leveres sammen med computeren, over drevbåsen.
7. Slut strømforsynings- og signalkablerne til drevet.



8. Monter strømforsyningsenheden ved at følge trinene i afsnittet "Afmontning af strømforsyningsenhed – bordmodel" på side 64 i omvendt rækkefølge.

Næste trin:

- Hvis du vil fortsætte med en anden enhed: Gå til det pågældende afsnit.
- Hvis du vil afslutte installationen: Se afsnittet "Afslutning af installation" på side 93.

Installation af interne drev – gulvmodel

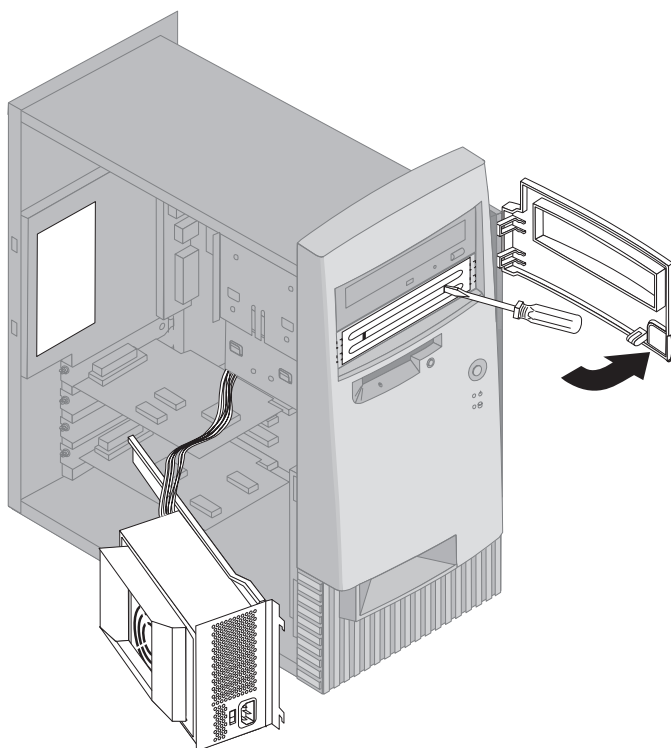
Inden du går i gang:

- Læs afsnittene "Sikkerhedsforskrifter" på side ix og "Håndtering af enheder, der er følsomme over for statisk elektricitet" på side 59.
- Sluk for computeren og alt tilsluttet udstyr.
- Tag alle eksterne kabler og strømforsyningskabler ud, og afmonter computerdækslet (se afsnittet "Afmontering af dæksel – gulvmodel" på side 66).

Sådan installerer du et internt drev:

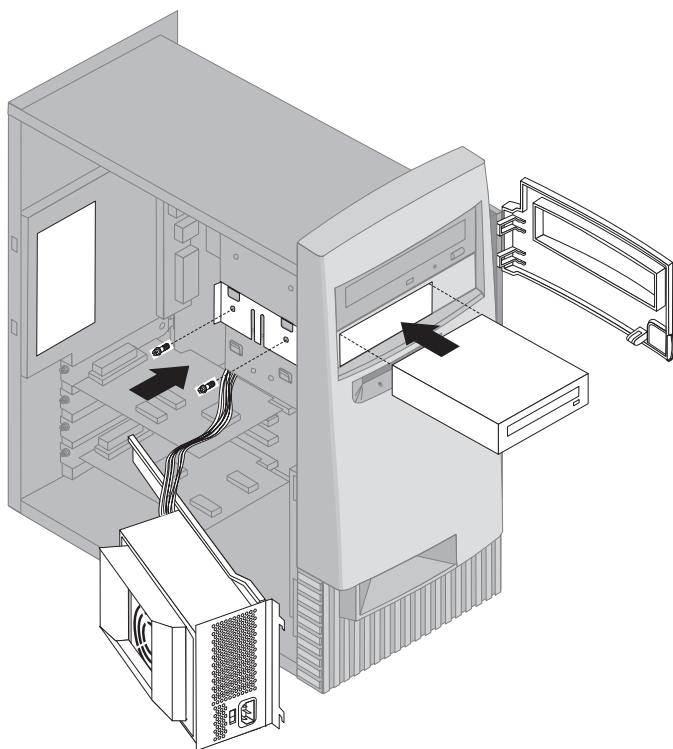
1. Åbn lågen foran bås 1 og 2.
2. Fjern drevbåsens panel fra det drev, hvor du vil installere drevet.

3. Sæt en skruetrækker i en af rillerne på det antistatiske dæksel, og vrist dækslet løs fra drevbåsen.



Bemærk: Hvis du vil installere et 3,5-tommers drev i drevbås 2, som er en 5,25-tommers bås, skal du installere et ombygningskit (IBM partnummer 70G8165). Kontakt IBM-forhandleren for at få oplysninger om køb af et ombygningskit.

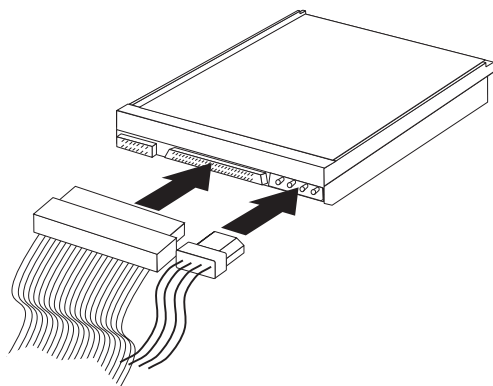
4. Sæt drevet i båsen. Ret skruehullerne ind, og skru de to skuer i.



5. Hvis det drev, du har installeret, er et ikke-flytbart drev, f.eks. en hard-disk, skal du sætte båsens dæksel på igen.

Hvis det er et drev til flytbare lagermedier, skal du placere det pyntedæksel, der leveres sammen med computeren, over drevbåsen.

6. Slut strømforsynings- og signalkablerne til drevet.



7. Montér strømforsyningsenheden ved at følge trinene i afsnittet "Afmontering af strømforsyningsenhed – gulvmodel" på side 69 i omvendt rækkefølge.

Næste trin:

- Hvis du vil fortsætte med en anden enhed: Gå til det pågældende afsnit.
- Hvis du vil afslutte installationen: Se afsnittet "Afslutning af installation" på side 93.

Installation af u-bolt til sikring

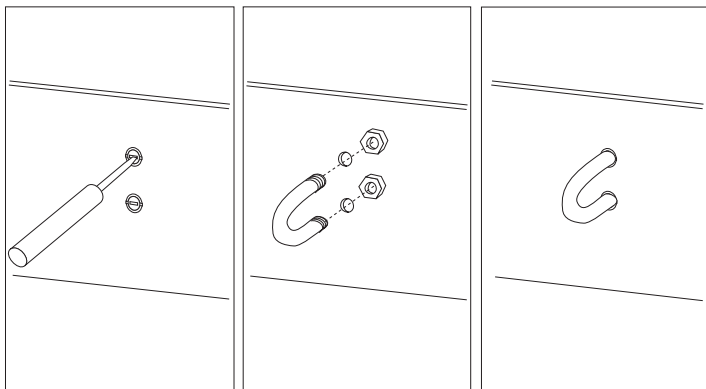
Vha. dæksellåsen og ved at bruge en u-bolt med et kabel kan du sikre computeren mod hardwaretyveri. Når du monterer sikkerhedskablet, skal du sørge for, at det ikke blandes sammen med andre kabler, der er sluttet til computeren.

Inden du går i gang:

- Anskaf følgende:
 - En 19-mm u-bolt og gevindskruer, der passer til u-bolten
 - Et sikkerhedskabel
 - En lås, f.eks. en kombinationslås eller en hængelås
 - En passende unbrakonøgle
 - En lille skruetrækker.
- Læs afsnittene "Sikkerhedsforskrifter" på side ix og "Håndtering af enheder, der er følsomme over for statisk elektricitet" på side 59.
- Sluk for computeren og alt tilsluttet udstyr.
- Tag alle eksterne kabler og strømforsyningskabler ud, og afmonter computerdækslet. Se afsnittet "Afmontering af dæksel – bordmodel" på side 62 eller "Afmontering af dæksel – gulvmodel" på side 66.

Sådan monterer du en u-bolt:

1. Brug værktøj, f.eks. en skruetrækker, til at fjerne de to metalpynteskruer.



2. Sæt u-bolten gennem bagpladen, og stram dem med en svensknøgle.
3. Sæt computerdækslet på plads. Der er flere oplysninger i afsnittet "Montering af dæksel og tilslutning af kabler" på side 93.

4. Før kablet gennem u-bolten og rundt om en genstand, der ikke er en bygningsdel, eller som er fastgjort til bygningen eller fundament, men som det ikke kan fjernes fra. Luk derefter kablets ender sammen med en lås.

Afslutning af installation

Når du har arbejdet med udstyret, skal du montere eventuelle afmonterede dele, sætte dækslet på igen og tilslutte eventuelle kabler, f.eks. netledninger og telefonledninger. Afhængigt af det udstyr, der er installeret, skal du muligvis også opdatere oplysningerne i programmet Konfigurationsfunktioner.

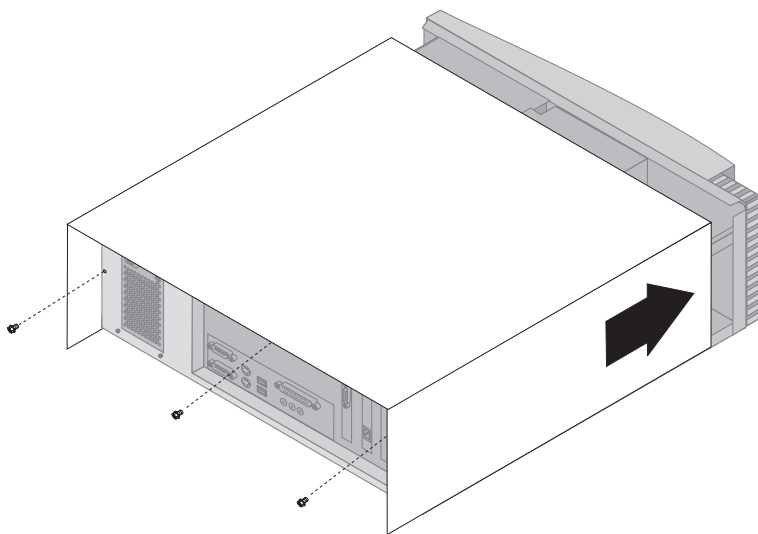
Nedenstående afsnit beskriver fremgangsmåderne:

- "Montering af dæksel og tilslutning af kabler"
- "Opdatering af computerkonfiguration" på side 95

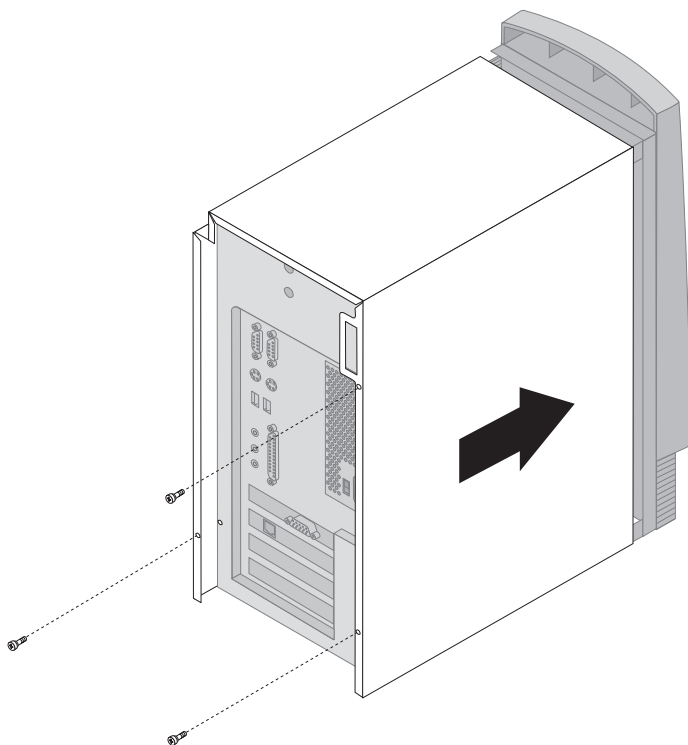
Montering af dæksel og tilslutning af kabler

Sådan monterer du dækslet og slutter kablerne til computeren:

1. Kontrollér, at alle komponenter er samlet korrekt, og at du ikke efterlader værktøj eller løse skruer inde i computeren.
2. Skub eventuelle kabler, der kan være i vejen for dækslet, på plads.
3. Placér dækslet over rammen, og skub det fremad. Du skal muligvis løfte lidt i det forreste af dækslet for at rette det rigtigt ind.
4. Sæt de tre fingerskruer i hullerne på dækslet og kabinettet, og stram dem.
5. Brug nøglen til dæksellåsen til at låse dækslet.
6. Slut de eksterne kabler og ledninger til computeren igen. Se "Stik på bordmodel" på side 12 eller "Stik på gulvmodel" på side 13.



Bordmodel



Gulvmodel

Opdatering af computerkonfiguration

Vigtigt:

Oplysningerne om konfiguration i dette afsnit gælder installation af ekstraudstyr. Der er flere oplysninger om brug af programmet Konfigurationsfunktioner i Kapitel 4, "Brug af Konfigurationsfunktioner" på side 39.

Du er muligvis nødt til at installere styreprogrammer, efter du har opdateret konfigurationsindstillingerne. Der er flere oplysninger om, hvorvidt der kræves styreprogrammer, og om hvordan du installerer disse, i den vejledning, der leveres sammen med udstyret. Visse styreprogrammer findes på produktretablerings-cd'en eller Device Driver and IBM Enhanced Diagnostics-cd'en, der leveres sammen med computeren.

Når du har installeret, fjernet eller udskiftet udstyr, skal konfigurationsindstillingerne opdateres. I de fleste tilfælde udføres denne konfiguration automatisk af systemprogrammer. Hvis indstillingerne ikke opdateres automatisk, kan du anvende programmet Konfigurationsfunktioner til at omkonfigurere de pågældende indstillinger. I begge tilfælde skal du gemme indstillingerne, før du forlader programmet Konfigurationsfunktioner.

Bemærk: Kapitel 6, "Fejlfinding" på side 99, indeholder oplysninger om fejlmeddelelser i forbindelse med resourcesammenfald.

Konfiguration af Plug and Play-adaptere

Brug følgende oplysninger sammen med den dokumentation, der følger med adapteren, som hjælp ved adapterkonfiguration.

Plug and Play er en konfigurationsmetode, der gør det nemmere at udvide computeren. Computerens systemkort understøtter styresystemer, der anvender Plug and Play-teknologi.

Der er ingen kontakter eller jumpere, der skal indstilles, på en Plug and Play-adapter. Plug and Play-adaptere leveres med konfigurationsspecifikationerne angivet i styresystemet. Disse specifikationer giver installationsoplysninger til computeren under starten. Når du installerer eller fjerner Plug and Play-adaptere, fortolkes disse oplysninger af BIOS (*Basic Input/Output System*), som understøtter Plug and Play-teknologi. Hvis de nødvendige ressourcer er tilgængelige, konfigurerer BIOS-programmet automatisk adapteren vha. de ressourcer, der *ikke* anvendes af andre enheder.

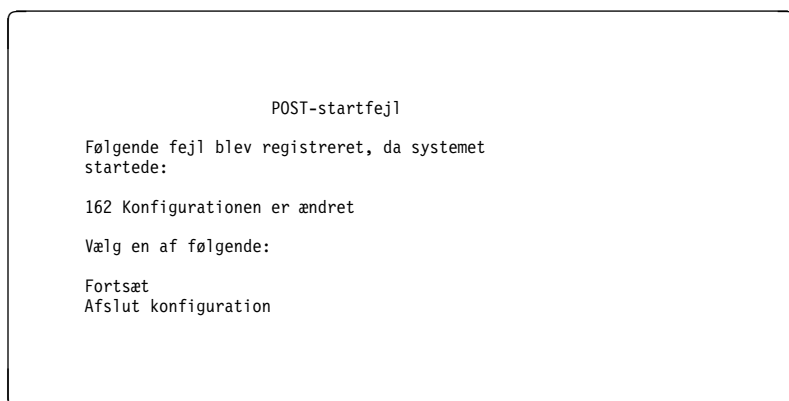
Adaptere, der er designet til PCI-porte, er Plug and Play-enheder.

Bemærk: Kapitel 6, "Fejlfinding" på side 99, indeholder oplysninger om fejlmeddelelser pga. ressourcesammenfald.

Start af programmet Konfigurationsfunktioner

Når du starter computeren igen første gang, efter du har arbejdet med de fleste former for udstyr, vises muligvis en meddelelse om, at konfigurationen er ændret. Når en sådan meddelelse vises, bliver du bedt om at skifte til programmet Konfigurationsfunktioner for at opdatere konfigurationsindstillingerne manuelt og gemme de indstillinger, som systemprogrammerne har opdateret automatisk.

Når du har ændret en enhed, og du genstarter computeren, får du vist følgende skærbillede:



Bemærk: Den fejlmeddelelse, du får vist, kan være en anden end den viste afhængigt af, hvilke ændringer der er foretaget i konfigurationen. Vælg **Fortsæt**, indtil du kommer til hovedmenuen i Konfigurationsfunktioner, hvis ovenstående skærbillede vises. Se Kapitel 4, "Brug af Konfigurationsfunktioner" på side 39.

Brug programmet Konfigurationsfunktioner til at konfigurere computeren, hvis ovenstående skærbillede ikke vises. Der er flere oplysninger i Kapitel 4, "Brug af Konfigurationsfunktioner" på side 39.

Konfiguration af startenheder

Når computeren tændes, søger den efter et styresystem. Startsekvensen bestemmer, i hvilken rækkefølge computeren søger i enhederne efter styresystemet. Efter du har installeret nye enheder i computeren, skal du muligvis ændre startsekvensen. Du kan bruge programmet Konfigurationsfunktioner til at konfigurere startenheder. Se afsnittet "Angivelse af startsekvens" på side 49.

Kapitel 6. Fejlfinding

Dette afsnit beskriver testværktøjer, du kan anvende til identificering og løsning af problemer, der måtte opstå under brugen af computeren. Kapitlet indeholder også oplysninger om klargøringsdisketter, og om hvordan du re-tablerer efter fejl under BIOS-opdatering.

Bemærk

Hvis computeren ikke starter, når du trykker på afbryderen, skal du undersøge, om:

- der er sat strøm til computer og skærm.
- alle kabler er korrekt tilsluttet.

Hvis fejlen stadig ikke er rettet, skal computeren efterses.

Computerproblemer kan opstå som følge af fejl i udstyret, fejl i programmerne eller brugerfejl, hvis brugeren f.eks. har trykket på en forkert tast. Du kan benytte de fejlfindingsprogrammer, der er omtalt her i kapitlet til at løse problemerne selv eller til at samle værdifulde oplysninger, som du kan give videre til serviceteknikeren.

Du kan undersøge hardwaren ved at følge vejledningen i dette kapitel. Du kan også bruge de testprogrammer, der leveres sammen med computeren, og som du kan se en nærmere beskrivelse af i afsnittet "IBM Enhanced Diagnostics-program" på side 122.

Hvis hardwaren fungerer fejlfrit, og du ikke har lavet en brugerfejl, kan der være en fejl i et af programmerne. Hvis du har mistanke om en programfejl, og computeren blev leveret med programmer, IBM har forudinstalleret, kan du få flere oplysninger om afvikling af IBM Enhanced Diagnostics-programmerne, der leveres af IBM i afsnittet "IBM Enhanced Diagnostics-program" på side 122. Se også den dokumentation af styresystem, der leveres sammen med computeren. Hvis du selv har installeret programmer, skal du se den tilhørende dokumentation.

Du har følgende værktøjer til rådighed til analyse af problemer i forbindelse med hardwaren:

- Automatisk funktionstest (POST)
- Fejlfindingsoversigt
- Fejlkoder og meddelelser
- Fejlfindingsskemaer
- IBM Enhanced Diagnostics-program.

Automatisk funktionstest (POST)

Hver gang du tænder for computeren, udføres en række test, der kontrollerer computerens grundlæggende funktioner. Denne testrække kaldes *POST* (Power-On Self-Test).

POST-testen gør følgende:

- Kontrollerer grundlæggende systemkortfunktioner
- Kontrollerer hukommelsen
- Sammenligner den nuværende systemkonfiguration med den, der ligger i Konfigurationsfunktioner
- Starter skærmaktiviteten
- Kontrollerer, om diskettedrev fungerer
- Kontrollerer, at harddisken og cd-drevet fungerer.

Hvis **Automatisk funktionstest** er angivet som *Udvidet*, viser en tæller i skærmens øverste venstre hjørne, hvor meget hukommelse der er kontrolleret, indtil den samlede mængde systemhukommelse er testet. I skærmens nederste venstre hjørne vises muligheder for at afvikle en hurtig POST-test eller for at få adgang til programmet Konfigurationsfunktioner. Standardtilstanden er Hurtig.

Bemærk: Den viste mængde hukommelse, der er til rådighed, kan være noget mindre end forventet pga. BIOS-skyggekopiering i RAM (Random Access Memory).

Hvis POST-testen afsluttes uden problemer, vises styreprogrammets eller programmets første skærbillede, medmindre du har angivet et startkodeord. Hvis du har angivet et startkodeord, vises kodeordsklarmeldingen. Du skal indtaste kodeordet, før første skærbillede til styresystemet eller et brugerprogram vises. Der er flere oplysninger om brug af kodeord i afsnittet "Brug af startkodeord" på side 42.

Hvis **Startstatus** er *Aktiveret*, og POST-testen ikke registrerer nogen problemer, lyder der et enkelt bip. Hvis der opstår en fejl under POST-testen, hører du flere bip eller slet ingen. I de fleste tilfælde vises en fejlkode i skærmens øverste venstre hjørne, og i nogle tilfælde vises en beskrivelse af fejlen ved siden af koden. Bemærk, at skærmen undertiden viser flere fejlko-der med beskrivelser. Der er flere oplysninger om årsagen til fejlmeddelelser, og om hvad du kan gøre, i afsnittene "POST-fejl" på side 104 og "Fejlfindingsoversigt" på side 101.

Hvis du slet ikke hører noget bip under POST-testen, skal du læse afsnittet "Fejlfindingskemaer" på side 110. Computeren skal muligvis efterses.

POST-fejlmeddelelser vises, når POST-testen finder problemer eller ændringer i hardwaren under start. POST-fejlmeddelelser er alfanumeriske

meddelelser på 3, 4, 5, 8 eller 12 tegn, og de har korte forklaringer (med undtagelse af fejl I999XXXX).

Fejlfindingsoversigt

Brug følgende fremgangsmåde som udgangspunkt ved fejlfinding.

001

- Sluk for computeren, og vent nogle få sekunder.
- Tænd for computeren, skærmen og evt. tilsluttede enheder.
- Vent den normale tid på, at programmets eller styresystemets første skærbillede vises.

Vises programmets eller styresystemets første skærbillede?

Ja Nej

002

Fortsæt med Punkt 004.

003

Der er muligvis fejl på en I/O-enhed, eller computeren har et periodisk problem.

Se "IBM Enhanced Diagnostics-program" på side 122, og kørs Enhanced Diagnostics.

004

Skærmen er ulæselig, der vises en fejlmeddelelse, eller der lyder en række bip fra computeren.

Vises der en fejlmeddelelse?

Ja Nej

005

Kan du høre en række bip?

Ja Nej

006

- Kontrollér, at skærmen er tændt, og at lysstyrke- og kontrast-knapperne er korrekt indstillet.
- Kontrollér, at skærmkablet er korrekt tilsluttet skærmen og skærmstikket på grafikadapteren. Du kan se, hvor skærmstikket er placeret på computeren i "Stik på bordmodel" på side 12 eller "Stik på gulvmodel" på side 13.

(Punkt 006 fortsætter)

006 (fortsat)

Hvis problemet ikke er løst, skal computeren efterses.

007

Fortsæt med afsnittet "POST-bip-koder" på side 109.

008

– Se under "POST-fejl" på side 104, find fejlmeddelelsen, og vend tilbage hertil.

Er fejlmeddelelsen med i tabellen?

Ja Nej

009

Det er muligvis en SCSI-fejlmeddelelse. Læs SCSI-dokumentationen, der leveres sammen med computeren.

– eller –

Det er muligvis en programfejl. Læs dokumentationen til det pågældende program.

010

Startede Konfigurationsfunktioner automatisk efter visningen af fejlmeddelelsen?

Ja Nej

011

– Følg denne fejlmeddelelses afhjælpning, der er beskrevet i "POST-fejl" på side 104.

012

Har du for nylig tilføjet, fjernet eller ændret hardware?

Ja Nej

013

Computeren skal efterses.

014

– På skærbilledet POST-startfejl skal du vælge **Fortsæt**, hvis du vil have adgang til hovedmenuen i Konfigurationsfunktioner. Vælg **Afslut**, hvis du vil afslutte Konfigurationsfunktioner.

Vælg et menupunkt ved at trykke på Pil op (↑) eller Pil ned (↓) for at fremhæve punktet og derefter trykke på Enter. Hvis du vælger **Fortsæt**, vises hovedmenuen i programmet Konfigurationsfunktioner på skærmen.

Der vil være en markering ud for et menupunkt, hvis det er blevet ændret, siden computeren sidst blev tændt. Hvis du uden at vide det er kommet til at ændre et markeret menupunkt, vil fejlen måske være at finde her. Fortsæt her, hvis du har foretaget ændringer. Hvis du ikke har foretaget ændringer, skal computeren efterses.

Sådan bruger du Konfigurationsfunktioner:

1. Vælg det menupunkt, du vil have vist, ved at trykke på Pil op (↑) eller Pil ned (↓) og derefter trykke på Enter.
2. En undermenu åbnes. Tryk på venstre (←) eller højre (→) piltast, hvis du vil skifte mellem valgene til et menupunkt. Hvert menupunkt har et hjælpeskærmbillede. Du kan få vist hjælpen ved at fremhæve menupunktet og derefter trykke på **F1**.
3. Når du har fået vist og/eller ændret indstillinger, skal du trykke på Esc for at vende tilbage til hovedmenuen i Konfigurationsfunktioner.
4. Vælg **Gem indstillinger**, før du afslutter programmet. Når du forlader hovedmenuen i programmet Konfigurationsfunktioner, starter styresystemet automatisk, medmindre der er et uløst problem med startenheden.

Vigtigt:

Hvis du *ikke* har ændret indstillinger i Konfigurationsfunktioner, skal du stadig vælge **Gem indstillinger**, før du afslutter Konfigurationsfunktioner.

Hvis du afslutter Konfigurationsfunktioner uden at vælge **Gem indstillinger**, starter styresystemet muligvis ikke automatisk.

Hvis du vælger Gem indstillinger, før du afslutter Konfigurationsfunktioner, og styresystemet ikke starter, kan der være et uløst problem med startenhederne.

5. Tryk på Esc for at afslutte Konfigurationsfunktioner. Følg vejledningen på skærmen.

Der er flere oplysninger om årsagen til en fejlmeddelelse og om, hvad du kan gøre, i POST-fejloversigten.

Fejlkoder og meddelelser til fejlfinding

Disse koder og meddelelser vises, hvis der vha. et af testprogrammerne i IBM Enhanced Diagnostics eller via POST registreres et hardwareproblem. Sammen med fejlkoderne vises meddelelserne i form af en beskrivende tekst, der hjælper til at identificere den fejlbehæftede del.

POST-fejl

Computeren viser muligvis mere end én fejlmeddelelse. Ofte vil fejlen, der er opstået først, forårsage efterfølgende fejl. Når du anvender oversigten over POST-fejlmeddelelser i dette afsnit, skal du altid følge den foreslåede handling til den *første* fejlmeddelelse, der vises på skærmen. Bemærk, at "X" i denne oversigt kan være et hvilket som helst alfanumerisk tegn.

Kode	Beskrivelse	Gør følgende:
101	Interruptfejl	Computeren skal efterses.
102	Tidsfristfejl	Computeren skal efterses.
106	Systemkortfejl	Computeren skal efterses.
114	Fejl ved kontrolsum for ekstern ROM	<ol style="list-style-type: none">1. Hvis du har installeret et adapterkort, skal du fjerne det og genstarte computeren.2. Computeren skal efterses, eller adapterkortet skal udskiftes.
129	Niveau 1-cache fejl	Computeren skal efterses.
131	Spænding på systemkortet er uden for værdiområde	Computeren skal efterses.
135	Fejl i mikroprocessorventilator	Computeren skal efterses.
151	Fejl på systemur	Computeren skal efterses.
161	Defekt CMOS-batteri	Udskift batteriet. Se afsnittet "Udskiftning af batteriet" på side 125.

Kode	Beskrivelse	Gør følgende:
162	Der er sket en ændring i konfigurationen af en enhed	<ol style="list-style-type: none"> 1. Kontrollér, at der er tændt for alle eksterne enheder. 2. Kontrollér, at alle enheder er korrekt installeret, og stikkene ikke sidder løst. 3. Hvis du har tilføjet eller fjernet en enhed eller ændret en enheds placering, skal du gemme den nye konfiguration i programmet Konfigurationsfunktioner. Der er flere oplysninger i afsnittene "Start af programmet Konfigurationsfunktioner" på side 96 og Kapitel 4, "Brug af Konfigurationsfunktioner" på side 39.
163	Dato og klokkeslæt er forkert	<ol style="list-style-type: none"> 1. Angiv dato og klokkeslæt i Konfigurationsfunktioner. 2. Hvis problemet fortsætter, skal computeren efterses.
164	Forkert størrelse på CMOS RAM-hukommelse	<ol style="list-style-type: none"> 1. Se "Problemer med hukommelse" på side 117 for at få flere oplysninger. 2. Hvis problemet fortsætter, skal computeren efterses.
166	Fejl i kontrolsum for startblok	Computeren skal efterses.
167	Ingen processor-BIOS-opdateringer fundet	Opdatér BIOS. Se afsnittet "Opdatering af systemprogrammer" på side 35.
168	Alert on LAN fungerer ikke korrekt.	<ol style="list-style-type: none"> 1. Gå til Kapitel 4, "Brug af Konfigurationsfunktioner" på side 39, og følg vejledningen for at kontrollere, at Alert on LAN er aktiveret. 2. Hvis Alert on LAN er aktiveret, når denne fejlkode vises, skal computeren efterses.
175	Systemkortfejl	Computeren skal efterses.
176	Systemdækslet er blevet fjernet	Indtast administratorkodeordet. Hvis problemet fortsætter, skal computeren efterses.

Kode	Beskrivelse	Gør følgende:
183	Administratorkodeordet skal angives	Indtast administratorkodeordet.
184	Asset-kontrolantenne ikke registreret	Computeren skal efterses.
186	Sikkerhedsfejl på systemkort eller hardware	Computeren skal efterses.
187	Administratorkodeordet og startsekvensen er blevet slettet	Gå til Kapitel 4, "Brug af Konfigurationsfunktioner" på side 39, og følg vejledningen for at angive administratorkodeord og startsekvens.
190	Computerens dækselafbryder er blevet nulstillet. Dette er en orienterende meddelelse.	Der kræves ingen handling.
20x	Fejl i hukommelse	<ol style="list-style-type: none"> 1. Se "Problemer med hukommelse" på side 117. 2. Hvis problemet fortsætter, skal computeren efterses.
301 eller 303	Tastaturfejl	<ol style="list-style-type: none"> 1. Kontrollér, at tastaturet er korrekt tilsluttet. 2. Se efter, om en af tasterne på tastaturet sidder fast. 3. Hvis tastaturet er korrekt tilsluttet, skal computeren efterses.
604	Det installerede diskettedrev understøttes ikke	<ol style="list-style-type: none"> 1. Se i "IBM Enhanced Diagnostics-program" på side 122, og følg vejledningen for at udføre IBM Enhanced Diagnostics-programmet. 2. Hvis problemet ikke er løst, skal computeren efterses.
605	Problem med åben diskette	Computeren skal efterses.

Kode	Beskrivelse	Gør følgende:
662	Fejl i diskettedrevkonfigurationen	<ol style="list-style-type: none"> 1. Start Konfigurationsfunktioner, vælg Startfunktioner, og kontrollér, at diskettedrevet er aktiveret. 2. Se efter, om kablerne til diskettedrevet er monteret korrekt. 3. Udfør fejlfindingsprogrammet for diskettedrevet. Se afsnittet "IBM Enhanced Diagnostics-program" på side 122. 4. Hvis problemet ikke er løst, skal computeren efterses.
762	Fejl i konfigurationen af matematisk coprocessor	Computeren skal efterses.
962	Fejl i konfiguration af parallel port	<ol style="list-style-type: none"> 1. Se "Problemer med parallel port" på side 119. 2. Computeren skal efterses.
11xx	Fejl på seriel port (xx = serielt portnummer)	<ol style="list-style-type: none"> 1. Se "Problemer med seriel port" på side 120. 2. Computeren skal efterses.
1762	Harddiskkonfigurationsfejl	<ol style="list-style-type: none"> 1. Start Konfigurationsfunktioner, vælg Startfunktioner, og kontrollér, at IDE-drevene er aktiveret, og at harddiskkonfigurationen er korrekt. 2. Se efter, om kablerne til harddiskdrevet er monteret korrekt. 3. Hvis problemet ikke er løst, skal computeren efterses.
178x	Fejl på harddisk eller IDE-enhed	<ol style="list-style-type: none"> 1. Start Konfigurationsfunktioner, vælg Startfunktioner, og kontrollér, at IDE-drevene er aktiveret, og at harddiskkonfigurationen er korrekt. 2. Se efter, om kablerne til harddiskdrevet er monteret korrekt. 3. Hvis problemet ikke er løst, skal computeren efterses.

Kode	Beskrivelse	Gør følgende:
18xx	En PCI-adapter har anmodet om en ressource, der ikke er til rådighed	Gå til Kapitel 4, "Brug af Konfigurationsfunktioner" på side 39, og følg vejledningen for at omkonfigurere PCI-enheden.
1962	Ingen startenhed	<ol style="list-style-type: none"> 1. Se i Kapitel 4, "Brug af Konfigurationsfunktioner" på side 39, og følg vejledningen for at kontrollere, at startsekvensen er konfigureret korrekt. 2. Hvis problemet ikke er løst, skal computeren efterses.
2400	Fejl i skærmadapter. Bruger alternativ	Computeren skal efterses.
2462	Fejl i skærmkonfiguration	<ol style="list-style-type: none"> 1. Hvis du har tilføjet eller ændret skærmadapters, skal du kontrollere den nye konfiguration i Konfigurationsfunktioner. 2. Computeren skal efterses.
5962	Konfigurationsfejl i IDE-cd	<ol style="list-style-type: none"> 1. Start Konfigurationsfunktioner, vælg Startfunktioner, og kontrollér, at IDE-drevene er aktiveret, og at harddiskkonfigurationen er korrekt. 2. Se efter, om kablene til cd-drevet er monteret korrekt. 3. Computeren skal efterses.
860x	Fejl i pegeudstyr	<ol style="list-style-type: none"> 1. Kontrollér, at pegeudstyret er tilsluttet korrekt. 2. Hvis problemet ikke er løst, skal computeren efterses.
I9990301	Harddiskfejl	Computeren skal efterses.

POST-bip-koder

Et enkelt bip sammen med en tekst på skærmen betyder, at POST er udført uden fejl. Hvis der lyder mere end ét bip, har POST fundet en fejl.

Bip-koder er bip i serier af to til tre gange bip. Varigheden af hvert bip er konstant, men længden af pausen mellem hvert bip varierer. F.eks. lyder en 1-2-4-bip-kode som ét bip, pause, to fortløbende bip, ny pause og yderligere fire fortløbende bip.

Det er muligt at misforstå bip-koder, hvis du ikke forstår præcist, hvordan de fungerer. Husk, at POST-bip-koder varierer i pauselængden, og ikke i bippenes varighed.

Ved følgende bip-koder angiver tallene sekvensen og antallet af bip. F.eks. angiver en "2-3-2"-fejl (to bip i træk, tre bip og så to bip) problemer med et hukommelsesmodul.

Hvis følgende bip-koder lyder, skal computeren efterses.

Bip-kode	Mulig årsag
1-1-3	CMOS-skrive/læsefejl
1-1-4	BIOS ROM-kontrolsumfejl
1-2-1	Fejl under test af programmerbar intervalltidsfrist
1-2-2	DMA-initialiseringsfejl
1-2-3	Fejl under skrive/læsetest af DMA-side
1-2-4	Fejl under kontrol af RAM-opfriskning
1-3-1	Fejl under test af de første 64 KB RAM
1-3-2	Fejl under paritetstest af de første 64 KB RAM
2-1-1	Fejl under test af sekundært DMA-register, eller testen er i gang
2-1-2	Fejl under test af primært DMA-register, eller testen er i gang
2-1-3	Fejl under test af primær interrupt-maskeregister
2-1-4	Fejl under test af sekundært interrupt-maskeregister
2-2-2	Fejl under test af tastaturkontrolenhed
2-3-2	Fejl under test af skærnhukommelse, eller testen er i gang
2-3-3	Fejl under test af skærmopdateringer, eller testen er i gang
3-1-1	Fejl i tidsinterval
3-1-2	Fejl under test af intervalltidsfrist for kanal 2
3-1-4	Fejl under test af klokkeslæt

Bip-kode	Mulig årsag
3-2-4	Sammenligner CMOS-hukommelsesstørrelse med aktuel
3-3-1	Afvigelse i hukommelsesstørrelse

Fejlfindingsskemaer

Du kan bruge fejlfindingsskemaerne i dette kapitel til at finde løsninger på problemer, der har bestemte årsager.

Vigtigt:

Hvis det er nødvendigt at afmontere computerens dæksel, skal du først læse "Sikkerhedsforskrifter" på side ix og "Afmontering af dæksel – bordmodel" på side 62 eller "Afmontering af dæksel – gulvmodel" på side 66 for at få vigtige oplysninger om sikkerhed samt vejledning.

Hvis du lige har tilføjet ét eller flere nye programmer eller nyt computerudstyr, og computeren ikke fungerer, skal du gøre følgende, før du anvender fejlfindingsskemaerne:

1. Slet det program, eller fjern den enhed, du lige har installeret.
2. Udfør testprogrammerne for at kontrollere, at computeren fungerer korrekt. Der er oplysninger om de testprogrammer, der leveres sammen med computeren, i afsnittet "IBM Enhanced Diagnostics-program" på side 122.
3. Installér det nye program eller den nye enhed igen.

Nedenstående oversigt gør det hurtigere for dig at finde problemkategorierne i fejlfindingsskemaerne.

Problemtype	Slå op på:
Diskettedrev	“Problemer med diskettedrev” på side 112
Generelt	“Generelle problemer” på side 115
Periodiske fejl	“Periodiske problemer” på side 115
Tastatur, mus eller pegeudstyr	“Problemer med tastatur, mus eller pegeudstyr” på side 116
Hukommelse	“Problemer med hukommelse” på side 117
Skærm	“Problemer med skærm” på side 113
Ekstraudstyr	“Problemer med ekstraudstyr” på side 118
Parallel port	“Problemer med parallel port” på side 119
Printer	“Problemer med printer” på side 120
Seriel port 1	“Problemer med seriel port” på side 120
Seriel port 2	“Problemer med seriel port” på side 120
Program	“Problemer med software” på side 121
USB-porte	“Problemer med USB-port” på side 121

Problemer med diskettedrev

Problemer med diskette-drev

Gør følgende:

Diskettedrevlampen bliver ved med at lyse, eller computeren tilsidesætter diskettedrevet.

Hvis der sidder en diskette i drevet, skal du kontrollere, at:

1. diskettedrevet er aktiveret. Brug Konfigurationsfunktioner til at kontrollere det. Der er flere oplysninger i Kapitel 4, "Brug af Konfigurationsfunktioner" på side 39.
2. computeren søger efter diskettedrevet under startsekvensen. Brug Konfigurationsfunktioner til at kontrollere det.
3. disketten er i orden og ubeskadiget. Prøv at sætte en ny diskette i drevet.
4. disketten sidder korrekt i drevet med mærkaten opad og metalglideren først i drevet.
5. disketten indeholder de filer, der er nødvendige for at starte computeren. Det skal være en startdiskette.
6. alle kabler til diskettedrev sidder rigtigt i stikkene.
7. programmerne er i orden. Se afsnittet "Problemer med software" på side 121.

Hvis du ikke kan løse problemet, skal computeren efterses.

Problemer med skærm

Problemer med skærm	Gør følgende:
Generelle skærmproblemer.	<p>Nogle IBM-skærme har deres egen automatiske funktionstest. Hvis du har mistanke om, at der er et problem med skærmen, kan du finde nærmere oplysninger om justering og test i den vejledning, der leveres sammen med skærmen.</p> <p>Hvis du ikke kan finde problemet, skal du gennemgå de øvrige skærmproblemer i dette skema.</p> <p>Hvis du ikke kan løse problemet, skal computeren efterses.</p>
Skærbilledet bølger, er ulæseligt, ruller eller er forvrænget.	<p>Hvis skærmens automatiske funktionstest viser, at skærmen fungerer korrekt, skal du kontrollere, at:</p> <ol style="list-style-type: none">1. skærmen er placeret rigtigt. Magnetfelter rundt om andre enheder, f.eks. transformere, apparater, lysstofrør og andre skærme, kan være årsagen til problemet. Sådan finder du ud af, om problemet skyldes placeringen af skærmen:<ol style="list-style-type: none">a. Sluk for skærmen. Hvis du flytter en farveskærm, mens den er tændt, kan det give forkerte farver på skærmen.b. Placer skærmen, så den står i en afstand af mindst 30 cm fra andre enheder. Sørg også for, at skærmen står i en afstand af mindst 10 cm fra diskettedrevet. Det forhindrer, at der opstår læse/skrivefejl på disketterne.c. Tænd for skærmen.2. et IBM-skærmkabel er korrekt tilsluttet skærmen og computeren, og at kablet sidder fast i stikket. Du kan få uforudsete problemer, hvis du anvender skærmkabler fra andre leverandører end IBM.3. den opfriskningshastighed, der er angivet, ikke er større end den opfriskningshastighed, skærmen understøtter. Læs om understøttelse af opfriskningshastigheder i den dokumentation, der leveres sammen med skærmen. <p>Bemærk: Du kan måske købe et bedre skærmkabel med ekstra afskærmning til den skærm, du bruger. Kontakt din IBM-forhandler for at få flere oplysninger.</p> <p>Hvis du ikke kan løse problemet, skal computeren efterses.</p>

Problemer med skærm	Gør følgende:
Skærmflimmer	<p>Indstil skærmen og skærmkontrollenheden til den højst mulige opfriskningshastighed uden linespring.</p> <p>Bemærk: Du kan beskadige skærmen, hvis du angiver opløsningsgrader og opfriskningshastigheder, som skærmen ikke kan anvende.</p> <p>Du kan indstille opfriskningshastigheden til fabriksstandard via styresystemet vha. vejledningen i README-filerne. Der er flere oplysninger om skærmindstillinger i vejledningen til styresystemet.</p> <p>Hvis fejlen stadig ikke er løst, skal skærmen og computeren efterses.</p>
Skærmen virker, når du tænder for computeren, men bliver sort, når du starter bestemte programmer.	<p>Kontrollér, at:</p> <ol style="list-style-type: none"> 1. Skærmkablet er korrekt tilsluttet skærmen og skærmstikket på grafikadapteren. Skærmstikkets placering på grafikadapteren, der er installeret i computeren, fremgår af "Stik på bordmodel" på side 12 eller "Stik på gulvmodel" på side 13. 2. der er installeret de nødvendige skærmstyreprogrammer til programmerne. <p>Hvis du ikke kan løse problemet, skal computeren efterses.</p>
Skærmen virker, når du tænder for computeren, men bliver sort, når computeren ikke har været brugt et stykke tid.	<p>En af funktionerne til udvidet styring af strømforsyningen er sikkert aktiveret på computeren. Hvis funktionsstyringen er aktiveret, kan problemet måske løses ved at deaktivere den eller ændre indstillingerne. Læs mere herom i afsnittet "Funktionsstyringsfaciliteter" på side 72.</p> <p>Hvis du ikke kan løse problemet, skal computeren efterses.</p>
Sort skærm.	<p>Kontrollér, at:</p> <ol style="list-style-type: none"> 1. Netledningen til skærmen er sat i en stikkontakt. 2. Skærmen er tændt, og at lysstyrken og kontrasten er indstillet korrekt. 3. Skærmkablet er korrekt tilsluttet skærmen og skærmstikket på systemkortet. Du kan se, hvor skærmstikket er placeret på systemkortet i "Stik på bordmodel" på side 12 eller "Stik på gulvmodel" på side 13. <p>Hvis du ikke kan løse problemet, skal computeren efterses.</p>
Kun markøren vises.	Computeren skal efterses.
Der vises forkerte tegn på skærmen.	Computeren skal efterses.

Generelle problemer

Generelle problemer	Gør følgende:
Computeren starter ikke, når du trykker på afbryderen.	Kontrollér, at: <ol style="list-style-type: none">1. alle kabler er tilsluttet de rigtige stik. Stikkenes placering er angivet i afsnittet "Stik på bordmodel" på side 12 eller "Stik på gulvmodel" på side 13.2. computerens dæksel er sat rigtigt på. Hvis du ikke kan løse problemet, skal computeren efterses.
Problemer med f.eks. defekte dæksellåse eller indikatorlamper, der ikke virker.	Computeren skal efterses.

Periodiske problemer

Periodiske fejl	Gør følgende:
En fejl, der kun opstår lejlighedsvis og er svær at lokalisere.	Kontrollér, at: <ol style="list-style-type: none">1. alle kabler og ledninger sidder ordentligt fast i stikkene bag på computeren og alt tilsluttet udstyr.2. ventilationshullerne ikke er dækket til (der kommer luft ud af hullerne), og ventilatoren virker, når computeren er tændt. Hvis hullerne er dækket til, eller hvis ventilatoren ikke virker, kan computeren overophedes.3. den sidste enhed i en SCSI-kæde er korrekt afsluttet, hvis der er installeret SCSI-enheder. (I SCSI-vejledningen er der flere oplysninger). Hvis du ikke kan løse problemet, skal computeren efterses.

Problemer med tastatur, mus eller pegeudstyr

Problemer med tastatur, mus eller pegeudstyr

Gør følgende:

Tastaturet eller nogle af tasterne virker ikke.

Kontrollér, at:

1. der er tændt for computeren og skærmen.
2. tastaturkablet ikke sidder løst i stikket på tastaturet og computeren. Se "Stik på bordmodel" på side 12 eller "Stik på gulvmodel" på side 13 for at få oplysninger om, hvor tastaturstikket sidder.

Hvis du ikke kan løse problemet, skal computeren efterses.

Musen eller pegeudstyret fungerer ikke.

Kontrollér, at:

1. kablet til musen eller pegeudstyret er tilsluttet det rigtige stik på computeren. Det afhænger af den type mus, du bruger, om kablet skal sluttes til musestikket eller den serielle port. Se "Stik på bordmodel" på side 12 eller "Stik på gulvmodel" på side 13 for at få flere oplysninger om, hvor musestikket og den serielle port findes.
2. musen er ren. Se "Mus" på side 37.
3. musens styreprogram er korrekt installeret.

Hvis du ikke kan løse problemet, skal computeren og udstyret efterses.

Problemer med hukommelse

Problemer med hukommelse

Gør følgende:

Den mængde hukommelse, der vises, er mindre end den mængde hukommelse, som er installeret.

Den viste mængde hukommelse, der er til rådighed, kan være noget mindre end forventet pga. BIOS-skyggekopiering i hukommelsen (RAM). ACPI og USB kan optage op til 1 MB.

Kontrollér, at:

1. Den korrekte type DIMM-moduler er installeret. Afsnittet "Installation af hukommelse" på side 74 indeholder vejledning i installation af DIMM-moduler.
2. DIMM-modulerne er korrekt installeret og sidder fast i stikkene.
3. Du gemte den nye konfiguration, før du afsluttede Konfigurationsfunktioner, hvis du har installeret eller fjernet hukommelse.

Hvis det ikke løser problemet, skal du udføre en test af hukommelsen vha. det fejlfindingsprogram, der leveres sammen med computeren. Der er flere oplysninger i afsnittet "IBM Enhanced Diagnostics-program" på side 122. Systemet har muligvis fundet et defekt DIMM-modul og har automatisk tildelt hukommelse, så computeren fortsat kan fungere.

Hvis du ikke kan løse problemet, skal computeren efterses.

Problemer med ekstraudstyr

Problemer med ekstraudstyr

Gør følgende:

IBM-udstyr, der lige er installeret, virker ikke.

Kontrollér, at:

1. ekstraudstyret er beregnet til computeren.
2. du har fulgt den installationsvejledning, der leveres sammen med udstyret, og den der findes i Kapitel 5, "Installation af ekstraudstyr" på side 59.
3. alle klagøringsfiler er installeret korrekt. Se "Installation af filer fra klagøringsdisketter" på side 125 for at få flere oplysninger om, hvordan du installerer klagøringsfiler.
4. du ikke er kommet til at løsne andre installerede enheder eller kabler.
5. hvis udstyret er en adapter, at du har tildelt tilstrækkelige hardwareressourcer til at adapteren kan fungere korrekt. Læs den dokumentation, der leveres sammen med adapteren, og dokumentationen til de andre installerede adaptere for at afgøre, hvilke ressourcer der kræves til hver adapter.
6. du har opdateret konfigurationsoplysningerne i Konfigurationsfunktioner uden, at der er opstået sammenfald. Kapitel 4, "Brug af Konfigurationsfunktioner" på side 39, indeholder flere oplysninger.

Udfør fejlfindingsprogrammet, hvis problemet stadig ikke er løst. Der er oplysninger om de testprogrammer, der leveres sammen med computeren, i afsnittet "IBM Enhanced Diagnostics-program" på side 122.

Hvis du ikke kan løse problemet, skal computeren og ekstraudstyret efterses.

Problemer med ekstraudstyr**Gør følgende:**

IBM-udstyr, der har fungeret hidtil, virker ikke nu.

Kontrollér, at alle kabelforbindelser til udstyret er i orden.

Hvis der leveres testvejledninger med ekstraudstyret, skal du følge instruktionerne i disse vejledninger, når du tester udstyret.

Hvis det defekte ekstraudstyr er SCSI-udstyr, skal du kontrollere, at:

1. alle kabler til det eksterne SCSI-udstyr er tilsluttet korrekt.
2. den sidste enhed i hver SCSI-kæde eller enden af SCSI-kablet er afsluttet korrekt.
3. der er tændt for alle eksterne SCSI-enheder. Der skal tændes for eksternt SCSI-udstyr, inden der tændes for computeren.

Der er flere oplysninger i den dokumentation, der leveres sammen med SCSI-udstyret.

Hvis du ikke kan løse problemet, skal computeren efterses.

Problemer med parallel port

Problemer med parallel port**Gør følgende:**

Der er ikke adgang til den parallelle port.

Kontrollér, at:

1. hver port er tildelt en entydig adresse. Der er oplysninger om tildeling af en ny portadresse i afsnittet Kapitel 4, "Brug af Konfigurationsfunktioner" på side 39.
2. adapteren i den parallelle port er korrekt monteret (hvis der er installeret en). Læs Kapitel 5, "Installation af ekstraudstyr" på side 59, for at få flere oplysninger om, hvordan du installerer adaptere.

Hvis du ikke kan løse problemet, skal computeren efterses.

Problemer med seriel port

Problemer med seriel port

Gør følgende:

Der er ikke adgang til den serielle port.

Kontrollér, at:

1. hver port er tildelt en entydig adresse. Der er oplysninger om tildeling af en ny portadresse i afsnittet Kapitel 4, "Brug af Konfigurationsfunktioner" på side 39.
2. adapteren i den serielle port er korrekt monteret (hvis der er installeret en). Læs Kapitel 5, "Installation af ekstraudstyr" på side 59, for at få flere oplysninger om, hvordan du installerer adaptere.

Hvis du ikke kan løse problemet, skal computeren efterses.

Problemer med printer

Problemer med printer

Gør følgende:

Printeren fungerer ikke.

Kontrollér, at:

1. printeren er tændt og er *Online*.
2. printerkablet er sluttet korrekt til den rigtige serielle eller parallelle port eller USB-port på computeren. Læs afsnittet "Stik på bordmodel" på side 12 eller "Stik på gulvmodel" på side 13 for at få oplysninger om placeringen af den parallelle og den serielle port og USB-porten.

Bemærk: Der kan opstå uforudsete problemer, hvis du benytter printerkabler fra andre leverandører end IBM.

3. du har tilknyttet den rigtige printerport i styresystemet eller programmet.
4. du har tilknyttet printerporten korrekt vha. programmet Konfigurationsfunktioner. Der er flere oplysninger i Kapitel 4, "Brug af Konfigurationsfunktioner" på side 39.
5. hvis det ikke løser problemet, skal du udføre de test, der beskrives i den dokumentation, som leveres sammen med printeren.

Hvis du ikke kan løse problemet, skal computeren efterses.

Problemer med software

Problemer med programmer	Gør følgende:
Er programmet i orden?	<p>Kontrollér følgende for at afgøre, om problemerne skyldes de installerede programmer:</p> <ol style="list-style-type: none">1. Computeren har mindst den mængde hukommelse, programmerne kræver. Kravene til hukommelsen står i vejledningerne til programmerne. <p>Bemærk: Hvis du lige har installeret en adapter eller hukommelse, er problemet muligvis sammenfald af hukommelsesadresser.</p> <ol style="list-style-type: none">2. Programmet er beregnet til at kunne anvendes på computeren.3. Andre programmer fungerer på computeren.4. Det anvendte program fungerer på en anden computer. <p>Hvis du får vist fejlmeddelelser, mens du bruger programmet, skal du se i vejledningen til det pågældende program for at få en beskrivelse af meddelelserne og en løsning på problemet.</p> <p>Hvis du ikke kan løse problemet, skal computeren efterses.</p>

Problemer med USB-port

Problemer med USB-port	Gør følgende:
Der er ingen adgang til USB-portene.	<p>Kontrollér, at USB-enheden er korrekt installeret og ikke sidder løst.</p> <p>Hvis du ikke kan løse problemet, skal computeren efterses.</p>

IBM Enhanced Diagnostics-program

Programmet IBM Enhanced Diagnostics findes på:

- IBM produktretablerings-cd'en, der leveres med computere med forudinstallerede programmer.
- Device Driver and IBM Enhanced Diagnostics-cd'en, der leveres med computere uden forudinstallerede programmer.
- IBM Enhanced Diagnostics-disketten, hvis den er oprettet.

Du kan oprette en IBM Enhanced Diagnostics-diskette fra:

- produktretablerings-cd'en
- Device Driver and IBM Enhanced Diagnostics-cd'en
- World Wide Web (<http://www.ibm.com/pc/support>) ved at hente disketteimgaget.

Fejlfindingsprogrammerne kan bruges uafhængig af styresystemet og kan hjælpe med at isolere computerens hardware fra alle forudinstallerede programmer eller programmer, du har installeret, på harddisken. Brug IBM Enhanced Diagnostics til at teste og isolere computerens hardware.

Det kan være nødvendigt at ændre startsekvensen, hvis du skal starte IBM Enhanced Diagnostics-programmet fra produktretablerings-cd'en eller Device Driver and IBM Enhanced Diagnostics-cd'en.

Gør følgende for at bruge cd-drevet som startdrev nr. 1:

1. Afslut styresystemet, og sluk for computeren.
2. Tænd for computeren.
3. Tryk på F1-tasten, når Tryk F1 for konfigurationsfunktioner vises.
4. Når hovedmenuen i Konfigurationsfunktioner vises, skal du vælge **Startfunktioner**.
5. Vælg **Startsekvens**, og tryk på **Enter**.
6. Vælg **Startdrev nr. 1** under Primær startsekvens.
7. Skriv ned, hvilken enhed der nu er valgt som Startdrev nr. 1. Du skal genindsætte denne indstilling, når du har afviklet testprogrammerne.
8. Ret Startdrev nr. 1 til Cd.
9. Tryk på Esc to gange, indtil hovedmenuen Konfigurationsfunktioner vises.
10. Vælg **Gem indstillinger**.
11. Sluk for computeren.

Sådan udfører du fejlfinding fra produktretablerings-cd'en:

1. Læg produktretablerings-cd'en i cd-drevet, og tænd for computeren.
2. Hovedmenuen vises.
3. Vælg **Systemværktøjer**.
4. Vælg **Udfør fejlfinding**. Programmet IBM Enhanced Diagnostics starter.
5. Når testprogrammet er afsluttet, skal du fjerne cd'en fra cd-drevet, og slukke computeren.
6. Hvis du har ændret den primære startsekvens, skal du genindstille den med de oprindelige værdier.

Sådan udfører du fejlfinding fra Device Driver and IBM Enhanced Diagnostics-cd'en:

1. Læg Device Driver and IBM Enhanced Diagnostics-cd'en i cd-drevet, og tænd for computeren.
2. Der vises en menu, hvor du kan vælge IBM Enhanced Diagnostics.
3. Vælg **Run IBM Enhanced Diagnostics** for at starte programmet.
4. Når testprogrammet er afsluttet, skal du fjerne cd'en fra cd-drevet, og slukke computeren.
5. Hvis du har ændret startsekvensen, skal du genindstille den med de oprindelige værdier.

Sådan overfører du den nyeste version af IBM Enhanced Diagnostics fra Web-siden og opretter startdisketten Enhanced Diagnostics:

1. Åbn Web-siden <http://www.ibm.com/pc/support/>.
2. Indtast computerens type/modelnummer i feltet **Quick Path**, og klik på **Go**.
3. Klik på linket **Downloadable files**.
4. Klik på linket **Diagnosics**.
5. Klik på linket til filen under **Downloadable files - Diagnostics** nederst på siden.
6. Klik på linket til den eksekverbare fil under **File Details** for at overføre filen til harddisken.
7. Åbn en DOS-kommandolinie, og skift til det bibliotek, du har overført filen til.
8. Sæt en tom diskette med stor kapacitet i diskettedrevet.
9. Indtast følgende, og tryk på Enter: *filnavn a:* Hvor *filnavn* er navnet på den fil, du overførte fra WWW.

Sådan opretter du en diskette med IBM Enhanced Diagnostics fra produktretablerings-cd'en:

1. Hvis programmet Access IBM ikke allerede er åbnet, skal du klikke på **Start** i Windows og derefter på **Access IBM**.
2. Klik på **Start** i Access IBM.
3. Klik på **Opret en systemtestdiskette** på den viste menu, og følg vejledningen på skærmen.

Filen er selvudpakkende og bliver kopieret til disketten. Når kopieringen er færdig, har du en IBM Enhanced Diagnostics-diskette, du kan starte fra.

Sådan starter du IBM Enhanced Diagnostics vha. disketten:

1. Afslut styresystemet, og sluk for computeren.
2. Sæt IBM Enhanced Diagnostics-disketten i diskettedrevet.
3. Tænd for computeren.
4. Følg vejledningen på skærmen. Tryk på F1 for at få hjælp.

Andre testprogrammer på Software Selections-cd'en

På Software Selections-cd'en, der leveres sammen med computeren, findes også testprogrammer, der er udviklet til bestemte styresystemer (Windows 95, Windows 98, Windows 2000 Professional og Windows NT). Da disse versioner fungerer sammen med styresystemet, kan de ikke alene teste computerens hardware, men også analysere visse programdele. De er specielt velegnede til at isolere problemer i forbindelse med styresystemet eller styreprogrammerne.

Retablering fra fejl under POST/BIOS-opdatering

Hvis strømmen til computeren afbrydes, mens POST/BIOS opdateres (FLASH-opdatering), starter computeren måske ikke korrekt igen. Hvis det sker, skal du bruge den samme procedure, som når du skal slette et gemt kodeord. Se "Slet et glemt kodeord" på side 46.

Installation af filer fra klargøringsdisketter

Der følger muligvis en diskette med til ekstraudstyret eller adapteren. Disketter, der følger med ekstraudstyr, indeholder sædvanligvis filer, som computeren skal bruge til at genkende og aktivere ekstraudstyret. Indtil du installerer de nødvendige filer, kan det nye udstyr eller den nye adapter forårsage fejlmeddelelser.

Hvis der leveres en diskette med udstyret eller adapteren, skal du muligvis installere nogle konfigurationsfiler (.CFG) eller testprogramfiler (.EXE eller .COM) fra disketten over på harddisken. Læs den vejledning, der leveres sammen med ekstraudstyret, for at se, om du skal installere filer.

Udskiftning af batteriet

Computeren har en særlig type hukommelse, som vedligeholder dato, klokkeslæt og indstillinger for de indbyggede funktioner, f.eks. tilknytninger til serielle og parallelle porte (konfiguration). Et batteri (systembatteriet) sørger for at gemme disse oplysninger i hukommelsen, mens computeren er slukket.

Batteriet skal ikke oplades eller vedligeholdes i dets levetid, men det holder dog ikke evigt. Hvis batteriet svigter, mistes oplysningerne om dato, klokkeslæt og konfiguration (inklusive kodeord). En fejlmeddelelse vises på skærmen, når du tænder for computeren.

Se, hvordan du udskifter batteriet, i afsnittet "Bemærkning om litiumbatteri" på side xii.

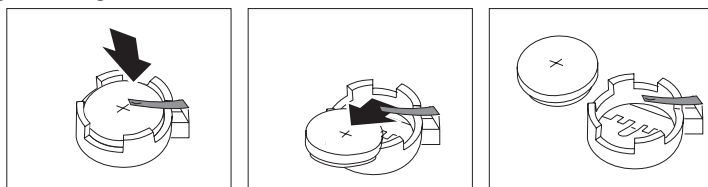
Hvis du udskifter det originale litiumbatteri med et tungmetalbatteri eller et batteri med tungmetaldele, skal du være opmærksom på følgende miljømæssige forhold: Batterier og akkumulatorer, der indeholder tungmetaller, må ikke bortskaffes sammen med det normale husholdningsaffald. De skal afleveres hos producenten eller distributøren, som sørger for, at de bliver genbrugt eller destrueret på korrekt vis.

Kontakt IBM-forhandleren for at få flere oplysninger om, hvordan du bortskaffer batteriet.

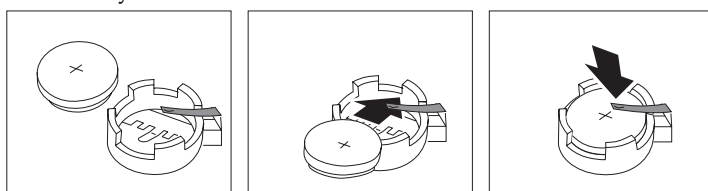
Sådan udskifter du batteriet:

1. Sluk for computeren og alt tilsluttet udstyr.
2. Fjern netledningen og dækslet. Se "Afmontering af dæksel – bordmodel" på side 62 eller "Afmontering af dæksel – gulvmodel" på side 66.

3. Find batteriet. Se systemkortmærkatene inde i computeren eller afsnittet "Systemkortets dele" på side 72.
4. Afmonter om nødvendigt eventuelle adaptere, der hindrer adgangen til batteriet. Der er flere oplysninger i "Installation af adaptere – bordmodel" på side 77 eller "Installation af adaptere – gulvmodel" på side 79.
5. Tag det brugte batteri ud.



6. Installér det nye batteri.



7. Montér eventuelle adaptere, som du afmonterede for at få adgang til batteriet. Der er vejledning i installation af adaptere i afsnittet "Installation af adaptere – bordmodel" på side 77 eller "Installation af adaptere – gulvmodel" på side 79.
8. Montér dækslet igen, og sæt netledningen i stikkontakten.
Bemærk: Når computeren tændes første gang, efter at batteriet er udskiftet, får du vist en fejlmeddelelse. Dette er normalt efter udskiftning af batteriet.
9. Sluk for computeren og alt tilsluttet udstyr.
10. Angiv dato og klokkeslæt og eventuelle kodeord vha. Konfigurationsfunktioner.
11. Kassér det brugte batteri i henhold til de lokale bestemmelser. Spørg kommunens tekniske forvaltning (miljøafdelingen).

Kapitel 7. Hjælp, service og oplysninger

Hvis du har brug for hjælp, service, teknisk assistance eller bare vil have nogle flere oplysninger om IBM-produkter, er der mange muligheder for at få hjælp fra IBM.

IBM har f.eks. sider på World Wide Web, hvor du kan få oplysninger om IBM-produkter og -service og de nyeste tekniske oplysninger samt overføre styreprogrammer og opdateringer. Nogle af disse sider er:

http://www.ibm.com	IBM's overordnede hjemmeside
http://www.ibm.com/pc	IBM Personal Computing
http://www.ibm.com/pc/support	IBM Personal Computing Support
http://www.ibm.com/pc/us/ibmpc	IBM Commercial Desktop-pc'er (USA)
http://www.ibm.com/pc/us/intellistation	IBM IntelliStation-arbejdsstationer (USA)
http://www.ibm.com/pc/us/accessories	Options by IBM (USA)
http://www.ibm.com/pc/us/netfinity	IBM Netfinity-servere (USA)

Fra disse sider kan du vælge Web-steder, der er specifikke for Danmark.

Du kan også få hjælp via elektroniske opslagstavler (Bulletin Board) og onlineserviceudbydere og via telefon. Disse faciliteter beskrives nærmere i dette kapitel.

Der tages forbehold for ændringer i serviceydelser eller telefonnumre uden forudgående varsel.

Service

Ved køb af et IBM-hardwareprodukt får du adgang til en omfattende service. I garantiperioden for et IBM-hardwareprodukt kan du ringe til IBM HelpCenter for at få assistance. Denne assistance er dækket af betingelserne i Servicebeviset. Afsnittet "Hjælp via telefon" på side 131 indeholder en oversigt over telefonnumre til HelpCenter i andre lande.

Denne service omfatter:

- Fejlfinding - Der stilles uddannet personale til rådighed, der kan assistere ved fejlfinding i forbindelse med hardwareproblemer og finde frem til den nødvendige løsning af problemet.
- IBM-hardwarereparation - Hvis et problem skyldes IBM-hardware, der er dækket af garanti, kan uddannede serviceteknikere yde service.
- Tekniske ændringer - Det kan ske, at der skal foretages ændringer, efter computeren er solgt. IBM eller en forhandler, der er autoriseret af IBM, stiller tekniske ændringer, der gælder for din computers hardware, til rådighed.

Gem kvitteringen som bevis på, at du er berettiget til garantiservice.

Hav følgende oplysninger klar, når du ringer:

- Maskintype og -model
- IBM-hardwareproduktens serienumre
- Beskrivelse af problemet
- Nøjagtig ordlyd af alle fejlmeddelelser
- Oplysninger om systemets hardware og software.

Hvis det er muligt, er det en god idé at sidde ved computeren, når du ringer.

Følgende dækkes ikke:

- Udskiftning eller brug af ikke-IBM-dele eller IBM-dele, der ikke er omfattet af garanti.

Bemærk: Alle dele, der er dækket af garanti, er mærket med en syv tegn lang id i formatet IBM FRU XXXXXXX.

- Identifikation af kilder til softwareproblemer.
- Konfiguration af BIOS som en del af en installation eller opgradering.
- Ændringer, tilpasninger eller opgraderinger af styreprogrammer.
- Installation og vedligeholdelse af netværksstyresystemer.
- Installation og vedligeholdelse af brugerprogrammer.

Læs hardwaregarantien fra IBM for at få en fuldstændig gennemgang af IBM's garantibetingelser.

Før du ringer efter hjælp

Mange af de problemer, der kan opstå med computeren, kan du selv løse vha. onlinehjælpen eller vejledninger til computer og software, som ligger på computeren eller medfølger i bogform. Læs også de oplysninger, der måtte ligge i evt. README-filer, der følger med programmerne.

De fleste computere, styresystemer og programmer leveres med vejledninger, der indeholder fejlfindingsprocedurer og forklaringer til fejlmeddelelser. De vejledninger, der følger med computeren, indeholder desuden oplysninger om testprogrammer, du kan udføre.

Hvis du får vist en POST-fejlkode, når du tænder computeren, skal du læse afsnittet om POST-fejlkoder i hardwaredokumentationen. Hvis du ikke får vist en POST-fejlkode, men du har mistanke om, at der er fejl i hardwaren, skal du læse oplysningerne om fejlfinding i hardwaredokumentationen eller udføre testprogrammerne.

Hvis du har mistanke om, at der er fejl i programmerne, skal du læse vejledningen til styresystemet eller programmet (inklusive README-filer).

Kundeservice og support

Ved køb af et IBM-pc-hardwareprodukt har du ret til standardhjælp og -support i garantiperioden. Hvis du har brug for mere hjælp eller service, kan IBM tilbyde et bredt udvalg af udvidede faciliteter, der kan dække næsten ethvert behov.

World Wide Web

IBM Personal Computing's Web-sted indeholder oplysninger om IBM-pc-produkter og -support. IBM Personal Computing's hjemmeside findes på adressen:

<http://www.ibm.com/pc>

Du kan finde oplysninger om support til IBM-produkter, inkl. ekstraudstyr, på IBM Personal Computing Support-siden på adressen:

<http://www.ibm.com/pc/support>

Hvis du vælger Profile på Support-siden, kan du oprette en brugertilpasset support-side, som er specifik for din hardware, inkl. Frequently Asked Questions, Parts Information, Technical Hints and Tips og Downloadable Files. Du har så alle de oplysninger, du kan få brug for, samlet ét sted. Derudover kan du vælge at modtage besked via e-post, når der kommer nye oplysning-

ger om de produkter, du har registreret. Du kan også få adgang til online-support-fora, som overvåges af IBM-support-personale.

Slå op på følgende sider for at få oplysninger om specifikke pc-produkter:

<http://www.ibm.com/pc/us/intellistation>

<http://www.ibm.com/pc/us/ibmpc>

<http://www.ibm.com/pc/us/netfinity>

<http://www.ibm.com/pc/us/thinkpad>

<http://www.ibm.com/pc/us/accessories>

http://www.direct.ibm.com/content/home/en_US/aptiva

Fra disse sider kan du vælge Web-steder, der er specifikke for Danmark.

Elektronisk service

Hvis du har et modem, kan du få hjælp fra flere populære serviceudbydere. Onlineserviceudbydere yder hjælp via meddelelsesfelter til spørgsmål og svar, direkte samtaleområder (chat rooms), databaser, der kan søges i, osv.

Tekniske oplysninger er tilgængelige inden for en lang række emner, f.eks.:

- Klargøring og konfiguration af hardware
- Forudinstallerede programmer
- OS/2, DOS og Windows
- Netværk
- Kommunikation
- Multimedier.

Desuden er de nyeste styreprogramopdateringer til rådighed.

Her kan du benytte modemhastigheder fra 14400 baud. Brug følgende numre:

- I USA, ring 1-919-517-0001
- I Canada:
 - I Montreal, ring 514-938-3022.
 - I Toronto, ring 905-316-4255 eller 416-956-7877.
 - I Vancouver, ring på tlf.: 604-664-6464.

Kommercielle onlineserviceudbydere, f.eks. America Online (AOL), indeholder oplysninger om IBM-produkter. America OnLine: Brug "Go to"-nøgleordet **IBM Connect**.

Oplysninger via fax

Hvis du har en tryknaptelefon og adgang til en faxmaskine, kan du i USA og Canada modtage marketingmateriale og tekniske oplysninger om mange forskellige emner, inkl. hardware, styresystemer og LAN. Du kan kontakte IBM Automated Fax System i USA 24 timer i døgnet, alle ugens syv dage. Følg den indtalte vejledning, og du vil modtage de ønskede oplysninger via fax.

Kontakt IBM-forhandleren for at få oplysninger om, hvordan du får adgang til IBM Automated Fax System.

- I USA, ring 1-800-426-3395.
- I Canada, ring 1-800-465-3299.

Onlinehjælp

Mange problemer kan nemt og hurtigt analyseres og rettes via modem. Ud over et modem kræves blot et program til eksterne forbindelser. Denne service er ikke til rådighed til forbindelse med servere. Du skal måske betale for denne service. Det afhænger af, hvad der skal rettes.

- I USA, ring 1-800-772-2227.
- I Canada, ring 1-800-565-3344.
- Andre lande: Kontakt IBM-forhandleren.

Hjælp via telefon

I garantiperioden kan du få telefonisk hjælp og information hos IBM Help-Center. Tekniske eksperter står til rådighed med råd og vejledning til følgende problemer:

- Konfiguration af computer og IBM-skærm
- Installation og klargøring af IBM-udstyr, købt hos IBM eller en IBM-forhandler
- 30 dages hjælp til det forudinstallerede styresystem
- Bestilling af service (hos dig eller på værksted)
- Fremskaffelse af udskiftelige reservedele fra dag til dag

Desuden er du, hvis du har købt en IBM-pc-server eller en IBM Netfinity-server, berettiget til IBM Start Support i 90 dage fra installationen. Denne service omfatter hjælp til følgende:

- Klargøring af netværksstyresystemet
- Installation og konfiguration af interfacekort
- Installation og konfiguration af netværksadapters

Hav følgende oplysninger klar, når du ringer:

- Maskintype og -model
- Serienumre på computeren, skærmen og andre komponenter og licensbeviset (kvitteringen)
- Beskrivelse af problemet
- Nøjagtig ordlyd af alle fejlmeddelelser
- Oplysninger om systemets hardware- og softwarekonfiguration

Hvis det er muligt, er det en god idé at sidde ved computeren, når du ringer.

I Danmark er denne service til rådighed fra mandag til fredag fra 9.00 til 18.00²

Land		Telefonnummer
Belgien - fransk	Belgique	02-717-2503
Belgien - hollandsk	Belgie	02-717-2504
Canada	Canada	1-800-565-3344
Danmark	Danmark	35 25 02 91
Finland	Suomi	9-22-931805
Frankrig	France	01-69-32-40-03
Holland	Nederland	020-504-0531
Irland	Irland	01-815-9207
Italien	Italia	02-4827-5003
Luxembourg	Luxembourg	298-977-5060
Norge	Norge	2-305-3203
Portugal	Portugal	01-791-5147
Schweiz - fransk	Suisse	022-310-0418
Schweiz - italiensk	Svizzera	091-971-0523
Schweiz - tysk	Schweiz	01-212-1810
Spanien	España	091-662-4270
Storbritannien	United Kingdom	01475-555555
Sverige	Sverige	08-632-0063

² Svartiderne kan variere, afhængigt af antallet og kompleksiteten af modtagne opkald.

Land		Telefonnummer
Tyskland	Deutschland	069-6654-9003
USA og Puerto Rico	U.S.A. and Puerto Rico	1-800-772-2227
Østrig	Österreich	1-546 585 075

Andre lande: Kontakt IBM-forhandleren.

Verdensomspændende service

Hvis du rejser med computeren eller flytter til et andet land, kan du tilmelde dig International garanti og service. Når du anmelder computeren under den internationale garanti- og serviceordning, modtager du et internationalt garanti- og servicebevis, der gælder stort set over hele verden, hvor IBM eller IBM-forhandlere sælger og yder service til IBM pc-produkter.

Kontakt IBM-forhandleren, hvis du vil have flere oplysninger om den verdensomspændende service, eller hvis du vil lade computeren registrere til denne service.

- I USA eller Canada, ring 1-800-497-7426.
- I Europa, ring 44-1475-893638 (Greenock, Storbritannien).
- I Australien og New Zealand, ring 61-2-9354-4171.

Andre lande: Kontakt IBM-forhandleren.

Ekstra serviceydelser

Både i garantiperioden og efter dens udløb kan du købe ekstra serviceydelser, f.eks. hjælp til både IBM-udstyr og andet udstyr, styresystemer og programmer, netværkstilpasning og -konfiguration, udvidet hardwareservice samt skræddersyede installationer. Både servicetilbudene og navnene på de enkelte ydelser kan variere fra land til land.

Udvidet PC Support Line

Udvidet PC Support Line kan fås til både bordmodeller og bærbare IBM-computere, der ikke er tilsluttet et netværk. Der ydes teknisk assistance til både IBM-computere og IBM-udstyr og udstyr af andre fabrikater, styresystemer og brugerprogrammer, som står opført på listen over de produkter, der ydes assistance til.

Denne service omfatter teknisk hjælp til:

- installation og konfiguration af IBM-computere uden for garantiperioden
- installation og konfiguration af ikke-IBM-udstyr i IBM-computere
- brug af IBM-styresystemer i IBM- og ikke-IBM-computere
- brug af programmer og spil
- justering af ydeevne
- ekstern installation af styreprogrammer
- konfiguration og brug af multimedieudstyr
- identifikation af systemproblemer
- forklaring af vejledninger.

Du kan vælge at betale for denne service pr. gang, som en pakkeløsning til flere opkald eller som en årlig kontrakt med en begrænsning på 10 opkald. Der er flere oplysninger om Udvidet PC Support Line i afsnittet "Bestilling af PC Support Line-service" på side 135.

Netværks- og serversupport

Netværks- og serversupport ydes til både små og store netværk, der består af IBM-servere og arbejdsstationer, og som er baseret på anerkendte netværksstyresystemer. Desuden ydes der service til en række populære adaptere og netværksinterfaceadaptere fra andre leverandører.

Denne service omfatter alle punkterne under Udvidet PC-service plus:

- Installation og konfiguration af klientarbejdsstationer og servere
- identifikation af systemproblemer og problemløsning på klient eller server
- Brug af IBM- og ikke-IBM-netværksstyresystemer
- Forklaring af vejledninger.

Du kan vælge at betale for denne service pr. gang, som en pakkeløsning til flere opkald eller som en årlig kontrakt med en begrænsning på 10 opkald. Der er flere oplysninger om netværks- og serverassistance i afsnittet "Bestilling af PC Support Line-service".

Bestilling af PC Support Line-service

Udvidet PC Support Line-service og netværks- og serverhjælp kan fås til de produkter, der står opført i listen over de produkter, der ydes hjælp til. Kontakt IBM-forhandleren for at få denne liste, få flere oplysninger eller bestille disse serviceydelser.

- I USA:
 1. Ring 1-800-426-3395.
 2. Vælg dokumentnummer 11683 til netværks- og serversupport.
 3. Vælg dokumentnummer 11682 for Udvidet PC support.
- I Canada: Kontakt IBM Direct på 1-800-465-7999, eller:
 1. Ring 1-800-465-3299.
 2. Vælg HelpWare-kataloget.
- I andre lande: Kontakt IBM-forhandleren.

Hvis du vil have flere oplysninger om disse serviceydelser på følgende telefonnumre, hvor de også kan købes, kan du kontakte det lokale HelpCenter.

- I USA, ring 1-800-772-2227.
- I Canada, ring 1-800-465-7999.
- I andre lande: Kontakt det lokale HelpCenter.

Garanti- og reparation

Du kan udvide standardgarantien på al hardware eller forlænge serviceperioden ud over garantiperioden.

Udvidelse af garanti omfatter følgende:

- Fra reparation på værksted til reparation hos dig

Hvis din garanti omfatter reparation på værksted, kan du udvide garantien til at omfatte reparation udført på din adresse, både som standardabonnement eller udvidet abonnement. Som standard består den udvidede garanti af teknikerbesøg i løbet af den følgende hverdag (mellem kl. 9 og 17 lokal tid, mandag til fredag). Under det udvidede abonnement ydes gennemsnitligt 4-timers reaktionstid, 24 timer i døgnet, 7 dage om ugen.

- Fra reparation hos dig til superhurtig reparation hos dig

Hvis din garanti omfatter reparation hos dig, kan du udvide til superhurtig reparation hos dig (4-timers gennemsnitlig reaktionstid, 24 timer i døgnet, 7 dage om ugen).

Du kan også få forlænget garantien. Under Garanti og reparation findes en række vedligeholdelsesordninger efter garantiens udløb herunder ThinkPad EasyServ Maintenance Agreements. De forskellige ordninger afhænger af, hvilket produkt du har.

Du kan få flere oplysninger om udvidelse af garantien ved at kontakte IBM-forhandleren.

- I USA, ring 1-800-426-4968.
- I Canada, ring 1-800-465-7999.
- Andre lande: Kontakt IBM-forhandleren.

Bestilling af håndbøger

Der findes flere andre håndbøger, som du kan købe hos IBM. Kontakt IBM-forhandleren for at få en fortegnelse over de bøger, du kan få i Danmark.

- I USA, Canada og Puerto Rico: Ring 1-800-879-2755.
- I andre lande: Kontakt din IBM-forhandler.

Tillæg A. Brug af Software Selections-cd'en

Brug oplysningerne i dette tillæg, hvis du vil installere eller geninstallere programmer fra Software Selections-cd'en.

Vigtigt: Du skal have Microsoft Internet Explorer 4.0 eller nyere for at bruge Software Selections-cd'en.

Cd'ens faciliteter

Software Selections-cd'en indeholder testprogrammer, onlinebøger og andre programmer til Windows 95, Windows 98, Windows 2000 Professional og Windows NT Workstation 4.0.

Bemærkninger:

1. Software Selections-cd'en indeholder ingen styresystemer. Før du kan anvende cd'en, skal styresystemet være installeret på computeren.
2. Det er ikke alle programmer, der findes til alle styresystemer. Se Software Selections-cd'en for at finde ud af, hvilke programmer der findes til det styresystem, du anvender.
3. Styreprogrammerne findes kun på produktretablerings-cd'en eller Device Driver and IBM Enhanced Diagnostics-cd'en. De findes ikke på Software Selections-cd'en.

Med cd'en kan du:

- installere nogle af programmerne og onlinebøgerne direkte fra cd'en på computeren med cd-drev.
- oprette et image af Software Selections-cd'en på harddisken eller en LAN-disk og installere programmerne fra dette image.
- oprette disketter med programmer, der ikke kan installeres fra cd'en, og installere programmerne fra diskette.

Software Selections-cd'en har en brugervenlig grænseflade og automatiserede installationsprocedurer til de fleste programmer. Den indeholder også et hjælpesystem, der beskriver dens faciliteter.

Programmerne på Software Selections-cd'en licenseres under vilkårene i IBM International Licensaftale for Programmer uden garanti, der findes i Access IBM. *Om de forudinstallerede programmer* indeholder vejledning i fremvisning af licensaftalen.

Start af cd'en

Sæt Software Selections-cd'en i cd-drevet. Software Selections-programmet starter automatisk, medmindre den automatiske startfunktion er deaktiveret.

Hvis den automatiske startfunktion er deaktiveret:

1. Klik på knappen **Start**, og klik derefter på **Kør**.
2. Skriv *e:\swselect.exe*, hvor *e* er cd-drevets bogstav.
3. Tryk på Enter. Menuen Software Selections vises.
4. Foretag dit valg, og følg vejledningen på skærmen.

eller

1. Klik på **Tilpasning** i Access IBM. Der er oplysninger om åbning af Access IBM i hæftet *Om de forudinstallerede programmer*.
2. Klik på **Installér programmer** på menuen Tilpasning.
3. Sæt Software Selections-cd'en i cd-drevet, når du bliver bedt om det.

Når et program er installeret, kan du få adgang til det ved at vælge Programmer på menuen Start. Der er hjælp til de fleste programmer i onlinehjælpen. Til nogle programmer leveres der også onlinedokumentation.

Der er flere oplysninger om Software Selections-cd'en i *Om de forudinstallerede programmer*.

Tillæg B. Produktoplysninger

Dette tillæg indeholder skemaer, som du kan bruge til at notere vigtige oplysninger om computeren. Oplysningerne kan hjælpe dig, når du skal installere nyt udstyr, eller hvis du får brug for at sende computeren til eftersyn.

Serienumre

Notér følgende oplysninger, og gem dem.

Produkt navn	PC 300PL eller PC 300GL
Model/Type (M/T)	_____
Serienummer (S/N)	_____

Computerens model- og typebetegnelse (M/T) og serienummer (S/N) findes på en mærkat, der sidder bag på computeren.

Oplysninger om udstyr

Benyt skemaet på næste side til at registrere det udstyr, du har installeret inde i computeren eller tilsluttet eksternt. Oplysningerne er nyttige, når du installerer yderligere ekstraudstyr, eller hvis computeren skal efterses.

Placering	Beskrivelse af udstyret
Systemhukommelse (Hukommelse 1 DIMM-modul)	<input type="checkbox"/> 64 MB <input type="checkbox"/> 128 MB <input type="checkbox"/> 256 MB <input type="checkbox"/> 512 MB
(Hukommelse 2 DIMM-modul)	<input type="checkbox"/> 64 MB <input type="checkbox"/> 128 MB <input type="checkbox"/> 256 MB <input type="checkbox"/> 512 MB
AGP-port	_____
Udvidelsesport 1 (PCI)	_____
Udvidelsesport 2 (PCI)	_____
Udvidelsesport 3 (PCI)	_____
Mikroprocessor	<input type="checkbox"/> Intel _____ MHz
Parallelt stik	_____
Serielt stik A	_____
Serielt stik B	_____
USB-stik 1	_____
USB-stik 2	_____
Stik til skærm	_____
Porte til lydfunktioner	_____
Stik til tastatur	104-tasters tastatur <input type="checkbox"/> Andet _____
Stik til mus	<input type="checkbox"/> ScrollPoint-mus <input type="checkbox"/> 2-knaps mus <input type="checkbox"/> Andet: _____
5,25-tommers bås 1	<input type="checkbox"/> IDE-cd-drev, cd-drev med læse/skriveadgang og dvd-drev. <input type="checkbox"/> Andet: _____
5,25-tommers bås 2	<input type="checkbox"/> Zip-drev _____ <input type="checkbox"/> Andet: _____
3,5-tommers bås 3	<input type="checkbox"/> 1,44 MB diskettedrev
3,5-tommers bås 4	EIDE-harddisk <input type="checkbox"/> Andet: _____
Adresse på nøgleproducent	_____
Telefonnummer	_____
Nøglekodenummer	_____

Tillæg C. Serviceforpligtelser

Dette tillæg indeholder serviceforpligtelser, varemærker og bemærkninger.

Garantierklæringer

(Z125-5697-01 11/97)

Denne garanti gælder kun for Europa, Mellemøsten og Afrika (EMEA) undtagen Tyrkiet og består af to dele. Husk at læse både Del 1 og Del 2.

IBM Servicebevis Del 1 - Standardvilkår

Dette Servicebevis omfatter Del 1 - Standardvilkår og Del 2 - Særlige vilkår for specifikke lande. Vilkårene i Del 2 erstatter eller ændrer vilkårene i Del 1. Servicebeviset gælder kun for Maskiner, De har anskaffet til eget brug fra IBM eller en forhandler og ikke med henblik på videresalg. "Maskine" betyder en IBM-maskine med tilhørende funktioner, konverteringer, opgraderinger, udstyr eller tilbehør samt eventuelle kombinationer af disse. "Maskine" omfatter ikke eventuelle programmer, uanset om de er forudinstalleret på Maskinen eller installeret senere. Medmindre IBM angiver andet, er garantien i det følgende kun gældende i det land, hvor Maskinen er anskaffet. Vilkårene i dette Servicebevis begrænser ikke eventuelle forbrugerrettigheder, De måtte have i henhold til ufravigelige lovbestemmelser. Hvis De har spørgsmål, er De velkommen til at kontakte IBM eller forhandleren.

PC 300PL Type 6565

Garantiperiode* -

- Bangladesh, Filippinerne, Kina, Hong Kong, Indien, Indonesien, Kina, Malaysia, Singapore, Sri Lanka, Taiwan, Thailand og Vietnam - Dele: Tre (3) år, arbejdskraft: Et (1) år **
- Japan - Dele: Et (1) år, arbejdskraft: Et (1) år
- Alle andre lande - Dele: Tre (3) år, arbejdskraft: Tre (3) år

**Kontakt forhandleren for at få nærmere oplysninger om service i garantiperioden. Visse IBM-Maskiner er kvalificerede til service på installationsstedet i garantiperioden, afhængigt af det land, hvor servicen ydes.*

**** IBM yder gratis service til:**

1. dele og arbejde det første år i garantiperioden
2. kun dele, der udskiftes i det andet og tredje år af garantiperioden

Du skal betale arbejds løn for reparation og udskiftning af dele.

IBM's garanti for maskiner

IBM indestår for, at Maskinen 1) er uden materialefejl og konstruktionsfejl og 2) overholder IBM's officielle specifikationer. Garantiperioden for en Maskine er en angivet, fast defineret periode, der begynder på installationsdatoen. Installationsdatoen er den dato, der står anført på kvitteringen, medmindre IBM eller forhandleren meddeler noget andet.

I garantiperioden vil IBM eller forhandleren, hvis forhandleren er godkendt af IBM til at udføre service, reparere og udskifte Maskinen uden beregning i henhold til den type service, der gælder for Maskinen, og håndtere og installere de tekniske ændringer, der skal foretages på Maskinen.

Hvis en Maskine ikke fungerer i henhold til garantien i garantiperioden, og IBM eller forhandleren er ude af stand til at 1) få den til det eller 2) udskifte den med en anden Maskine med mindst samme funktionalitet, kan De returnere Maskinen og få det betalte beløb refunderet. En erstatningsmaskine er ikke nødvendigvis ny, men vil være i god og funktionsdygtig stand.

Garantiens omfang

Garantien dækker ikke reparation eller udskiftning af en Maskine som følge af forkert brug, uheld, ændringer, uegnede fysiske omgivelser eller uegnet driftsmiljø, forkert vedligeholdelse udført af Dem selv eller fejl forårsaget af produkter, IBM ikke er ansvarlig for. Garantien bortfalder, hvis Maskinens eller individuelle komponenters identifikationskilte fjernes eller ændres.

IBM's forpligtelser er begrænset til det ovenfor anførte. IBM påtager sig ingen forpligtelser herudover uanset kundens forventninger. Ud over denne garanti har De muligvis andre rettigheder afhængigt af landets lovgivning. Visse landes lovgivning tillader ikke fraskrivelse eller begrænsninger vedrørende udtrykkelige eller underforståede garantier. Ovennævnte fraskrivelse eller begrænsninger gælder derfor muligvis ikke Dem. I det tilfælde vil sådanne udtrykkelige eller underforståede garantier kun være gældende i garantiperioden. Der gælder ingen garantier efter den periode.

Undtagelser fra garantien

IBM indestår ikke for, at Maskinen vil fungere fejlfrit og uden driftstop.

Medmindre andet er anført, leverer IBM ikke-IBM-maskiner **uden nogen form for garanti.**

Enhver form for teknisk eller anden assistance, der ydes til en Maskine, der er dækket af garantien, f.eks. assistance via telefon til spørgsmål af typen "hvordan kan man..." samt spørgsmål, der vedrører Maskinens konfiguration og installation, gives **uden nogen form for garanti.**

Service i garantiperiode

Når der skal ydes service i garantiperioden til en Maskine, skal De kontakte forhandleren eller IBM. De skal muligvis bruge kvitteringen for Maskinen.

IBM eller forhandleren yder bestemte former for reparations- eller udskiftningsservice enten på Deres adresse eller på et servicecenter med det formål at holde eller bringe Maskinen i overensstemmelse med dens specifikationer. IBM eller forhandleren kan oplyse om, hvilke former for service der kan ydes på en Maskine, afhængigt af i hvilket land den er installeret. Det er op til IBM at afgøre, om en defekt Maskine skal repareres eller udskiftes.

Når service i garantiperioden indebærer udskiftning af en Maskine eller en maskindel, bliver denne IBM's eller forhandlerens ejendom, og den Maskine eller del, der

installeres i stedet, bliver Deres ejendom. De indestår for, at alle fjernede dele er originale og uændrede. Maskinen eller delen, der installeres i stedet, er ikke nødvendigvis ny, men den vil være i god og funktionsdygtig stand og med mindst samme funktionalitet som den udskiftede Maskine eller del. En erstatningsmaskine eller -del overtager samme garantistatus, som den udskiftede Maskine eller del.

En funktion, konvertering eller opgradering, som IBM eller forhandleren udfører service på, skal være installeret på en Maskine, der 1) for visse Maskiners vedkommende er den designerede, serienummererede Maskine, og som 2) er på et teknisk opgraderingsniveau, der er kompatibelt med funktionen, konverteringen eller opgraderingen. Mange funktioner, konverteringer eller opgraderinger indebærer, at dele skal fjernes og returneres til IBM. Den del, som erstatter den fjernede del, overtager samme garantistatus som den fjernede del.

De er indforstået med at fjerne alle funktioner, dele, ekstraudstyr, ændringer og tilslutninger, der ikke er omfattet af service i garantiperioden, inden IBM eller forhandleren udskifter en Maskine eller del.

De er også indforstået med:

1. at sørge for, at Maskinen ikke er omfattet af juridiske forpligtelser eller begrænsninger, der forhindrer, at den udskiftes.
2. at skaffe ejerens tilladelse til, at IBM eller forhandleren yder service på en Maskine, som De ikke ejer.
3. når det er muligt, inden der ydes service,
 - a. at følge de fejlfindings-, problemanalyse- og serviceprocedurer, som IBM eller forhandleren stiller til rådighed.
 - b. at sikre alle programmer, data og andre værdier, som Maskinen indeholder.
 - c. sørge for, at IBM eller forhandleren har tilstrækkelig, fri og sikker adgang til Deres faciliteter til at kunne opfylde deres forpligtelser og
 - d. at informere IBM eller forhandleren om en eventuel ændring af Maskinens fysiske placering.

IBM er ansvarlig for tab af eller skade på Deres Maskine, mens den er 1) i IBM's besiddelse eller 2) under transport for IBM's regning.

IBM eller forhandleren er under ingen omstændigheder ansvarlig for eventuelt fortroligt, privat eller personligt materiale, der måtte ligge på en Maskine, De returnerer til IBM eller forhandleren. De bør derfor fjerne sådant materiale fra Maskinen, inden Maskinen returneres.

Produktstatus

Alle IBM-maskiner er fremstillet af nye dele eller nye og brugte dele. En Maskine er ikke i alle tilfælde ny, og den kan have været installeret tidligere. Uanset Maskinens komponentsammensætning er IBM's relevante garantiforpligtelser gældende.

Ansvarsbegrænsninger

IBM's erstatningsansvar er uanset ansvarsgrundlag begrænset til at dække direkte tab eller skader vedrørende:

1. personskade (inklusive død) samt skade på fast ejendom og løsøre.
2. anden direkte skade eller tab op til det største af følgende beløb: DKK 600.000,- eller betalingen for den Maskine, der udløser kravet (ved løbende betaling, f.eks. leje, er beløbsgrænsen et års betaling).

De anførte ansvarsbegrænsninger omfatter også IBM's underleverandører og forhandleren. Ansvarsbegrænsningerne angiver det samlede ansvar for IBM, IBM's underleverandører og forhandleren.

IBM er i alle tilfælde uden ansvar for følgende: 1) erstatningskrav rejst mod Dem af tredjepart (bortset fra sådanne, som er nævnt under punkt 1 ovenfor), 2) tab eller skade på Deres registre eller data eller 3) driftstab, tabt avance og andre indirekte tab eller følgeskader, selv om IBM, IBM's underleverandører eller forhandleren er blevet gjort bekendt med muligheden for sådanne tab. Visse landes lovgivning tillader ikke ansvarsfraskrivelse for indirekte tab eller følgeskader. Ovenfor nævnte ansvarsfraskrivelser gælder derfor muligvis ikke for Dem.

IBM Servicebevis Del 2 - Særlige vilkår for specifikke lande

ASIEN - STILLEHAVSOMRÅDET

AUSTRALIEN: IBM's garanti for maskiner: Følgende tilføjes i dette Afsnit: De i dette afsnit nævnte garantier supplerer eventuelle rettigheder, De måtte have under "Trade Practices Act 1974" eller anden lovgivning, og er kun omfattet af de begrænsninger, der er tilladt ifølge gældende lov.

Garantiens omfang: Følgende erstatter første og andet punktum i dette Afsnit: Garantien dækker ikke reparation eller udskiftning af en Maskine som følge af forkert brug, uheld, ændringer, uegnede fysiske omgivelser eller uegnet driftsmiljø, drift i andre miljøer end det Specificerede Driftsmiljø, forkert vedligeholdelse udført af Dem selv eller fejl forårsaget af produkter, IBM ikke er ansvarlig for.

Ansvarsbegrænsninger: Følgende tilføjes i dette Afsnit: Hvis IBM er skyldig i misligholdelse af en bestemmelse eller garanti, der kan udledes af "Trade Practices Act 1974", er IBM's ansvar begrænset til reparation eller erstatning af varen eller levering af en tilsvarende vare. Hvor denne bestemmelse eller garanti vedrører retten til at sælge, uindskrænket nydelsesret eller uindskrænket adkomst, eller varen er af en art, der normalt anskaffes til personlig brug eller brug i hjemmet, bortfalder begrænsningerne i dette afsnit.

KINA: Gældende lovgivning: Følgende tilføjes i dette Servicebevis: Dette Servicebevis er reguleret af lovgivningen i New York.

INDIEN: Ansvarsbegrænsninger: Følgende erstatter punkt 1 og 2 i dette Afsnit:
1. erstatningsansvar for personskade (inklusive død) samt skade på fast ejendom og løsøre er begrænset til den faktiske skade forvoldt ved IBM's forsømmelser.
2. anden form for faktisk skade som følge af IBM's manglende opfyldelse i henhold til eller på anden måde forbundet med den genstand, dette Servicebevis gælder, op til det beløb, De har betalt for den enkelte Maskine, der er årsagen til erstatningskravet.

NEW ZEALAND: IBM's garanti for maskiner: Følgende tilføjes i dette Afsnit: De i dette afsnit nævnte garantier supplerer eventuelle rettigheder, De måtte have under "Consumer Guarantees Act 1993" eller anden lovgivning, der ikke kan fraviges. "Consumer Guarantees Act 1993" finder ikke anvendelse for såvidt angår varer, leveret af IBM, hvis disse varer er anskaffet i forretningsøjemed som defineret i ovennævnte lov.

Ansvarsbegrænsninger: Følgende tilføjes i dette Afsnit: Hvis en Maskine ikke er anskaffet i forretningsøjemed som defineret i "Consumer Guarantees Act 1993", er begrænsningerne i dette Afsnit underlagt begrænsningerne i ovennævnte lov.

EUROPA, MELLEMLØSTEN OG AFRIKA (EMEA)

Vilkårene i det følgende er gældende i samtlige EMEA-lande.

Vilkårene i dette Servicebevis gælder for Maskiner, der er købt hos en IBM-forhandler. Hvis Maskinen er købt hos IBM, har vilkårene i den indgåede IBM-aftale forrang i forhold til vilkårene i dette Servicebevis.

Service i garantiperioden

Hvis IBM-maskinen er købt i et af følgende lande: Belgien, Danmark, Estland, Finland, Frankrig, Grækenland, Holland, Irland, Island, Italien, Letland, Litauen, Luxembourg, Norge, Portugal, Schweiz, Spanien, Storbritannien, Sverige, Tyskland eller Østrig, kan De få udført service i garantiperioden på den pågældende Maskine i et af disse lande enten (1) hos en IBM-forhandler, der er godkendt til at udføre service, eller (2) hos IBM.

Hvis IBM-maskinen er købt i et af følgende lande: Albanien, Armenien, Bosnien/Hercegovina, Bulgarien, Den Tidligere Jugoslaviske Republik Makedonien, Forbundsrepublikken Jugoslavien, Georgien, Hviderusland, Kasakhstan, Kirgisistan, Kroatien, Moldova, Polen, Rumænien, Rusland, Slovakiet, Slovenien, Tjekkiet, Ukraine eller Ungarn, kan De få udført service i garantiperioden på den pågældende Maskine i et af disse lande enten (1) hos en IBM-forhandler, der er godkendt til at udføre service, eller (2) hos IBM.

Nærværende Servicebevis er undergivet lovgivningen og de relevante retsinstanser i det land, hvori der ydes garantiservice. Dog er det lovgivningen i Østrig, der regulerer dette Servicebevis, hvis servicen i garantiperioden ydes i et af følgende lande: Albanien, Armenien, Bosnien/Hercegovina, Bulgarien, Den Tidligere Jugoslaviske Republik Makedonien, Forbundsrepublikken Jugoslavien, Georgien, Hviderusland, Kasakhstan, Kirgisistan, Kroatien, Moldova, Polen, Rumænien, Rusland, Slovakiet, Slovenien, Tjekkiet, Ukraine eller Ungarn.

Følgende vilkår er gældende i de nævnte lande:

EGYPTEN: Ansvarsbegrænsninger: Følgende erstatter punkt 2 i dette Afsnit: 2. anden form for faktisk skade op til det beløb, De har betalt for den Maskine, der udløser kravet.

Ansvarsbegrænsningerne omfatter underleverandører og forhandlere (uændret).

FRANKRIG: Ansvarsbegrænsninger: Følgende erstatter første afsnits andet punkt i dette Afsnit:

I sådanne tilfælde er IBM's erstatningsansvar uanset ansvarsgrundlag begrænset til: (punkt 1 og 2 uændret).

TYSKLAND: IBM's garanti for maskiner: Følgende erstatter første afsnits første punkt i dette Afsnit:

Den garanti, en IBM-maskine er omfattet af, gælder Maskinens funktionalitet ved normal brug, og at Maskinen er i overensstemmelse med Specifikationerne.

Følgende tilføjes i dette Afsnit:

Maskinens garantiperiode er minimum seks måneder.

Hvis hverken IBM eller forhandleren er i stand til at reparere en IBM-maskine, kan De enten bede om delvis refundering af beløbet, hvor dette er berettiget i forhold til den nedsatte værdi af den ikke-reparerede Maskine, eller bede om annullering af aftalen for den pågældende Maskine og få refunderet det betalte beløb.

Garantiens omfang: Andet afsnit bortfalder.

Service i garantiperioden: Følgende tilføjes i dette Afsnit:

Inden for garantiperioden sker al transport af den defekte Maskine til IBM for IBM's regning.

Produktstatus: Følgende erstatter dette Afsnit:

Alle Maskiner er nyfremstillede. Ud over nye dele kan dette omfatte genanvendte dele.

Ansvarsbegrænsninger: Følgende tilføjes i dette Afsnit:

De begrænsninger og fraskrivelser, der er anført i dette Servicebevis, gælder ikke skader forvoldt af IBM som følge af svig eller grov uagtsomhed og ved udtrykkelige garantier.

Under punkt 2, skal "DKK 600.000" erstattes af "DEM 1.000.000."

Følgende punkt tilføjes i slutningen af første afsnit under punkt 2:

I forbindelse med almindelig uagtsomhed er IBM's erstatningsansvar i medfør af dette punkt begrænset til brud på væsentlige kontraktvilkår.

IRLAND: Garantiens omfang: Følgende tilføjes i dette Afsnit:

Med mindre andet er udtrykkeligt angivet i nærværende vilkår, undtages hermed alle lovmæssige krav, herunder underforståede garantier, samt alle garantier i medfør af "Sale of Goods Act 1893" eller "Sale of Goods and Supply of Services Act 1980" dog uden præjudice for det generelle indhold af det foregående.

Ansvarsbegrænsninger: Følgende erstatter punkt 1 og 2 i første Afsnit:

1. død eller personskade eller fysisk skade på Deres faste ejendom, som udelukkende skyldes IBM's forsømmelser; og 2. anden direkte skade eller tab op til det største af følgende beløb: IEP 75.000 eller 125 procent af betalingen for den Maskine, der udløser kravet eller på anden måde er årsagen til, at kravet rejses (ved løbende betaling, f.eks. leje, er beløbsgrænsen et års betaling).

Ansvarsbegrænsningerne omfatter underleverandører og forhandlere (uændret).

Følgende tilføjes i slutningen af dette Afsnit:

IBM's samlede ansvar og Deres rettigheder i forbindelse med enhver form for misligholdelse, hvad enten det sker i eller uden for kontrakt, består alene i erstatning af tab.

ITALIEN: Ansvarsbegrænsninger: Følgende erstatter anden sætning i denne paragraf:

Medmindre ufravigelig lov foreskriver andet, er IBM's erstatningsansvar i sådanne tilfælde begrænset til: (punkt 1 uændret) 2) anden form for faktisk skade som følge af IBM's manglende opfyldelse i henhold til eller på anden måde forbundet med den genstand, dette Servicebevis gælder, op til det totale beløb, De har betalt for den Maskine, der udløser kravet.

Ansvarsbegrænsningerne omfatter underleverandører og forhandlere (uændret).

Følgende erstatter andet Afsnit:

Medmindre ufravigelig lov foreskriver andet, er hverken IBM eller forhandleren ansvarlig for følgende: (punkt 1 og 2 uændret) 3) indirekte tab, selv om IBM eller forhandleren er blevet gjort bekendt med muligheden for sådanne tab.

SYDAFRIKA, NAMIBIA, BOTSWANA, LESOTHO OG SWAZILAND:

Ansvarsbegrænsninger: Følgende tilføjes i dette Afsnit:

IBM's samlede ansvar for faktisk skade som følge af IBM's manglende opfyldelse i henhold til den genstand, dette Servicebevis gælder, er begrænset til det beløb, De har betalt for den enkelte Maskine, der udløser kravet over for IBM.

TYRKIET: Produktstatus: Følgende erstatter dette Afsnit:

IBM opfylder kundeordrer på IBM-maskiner som værende nyfremstillede i overensstemmelse med IBM's produktionsstandarder.

STORBRIANNIEN: Ansvarsbegrænsninger: Følgende erstatter første afsnits punkt 1 og 2:

1. død eller personskade eller fysisk skade på Deres faste ejendom, som udelukkende skyldes misligholdelse fra IBM's side;
2. anden direkte skade eller tab op til det største af følgende beløb: GBP 150.000 eller 125 procent af betalingen for den Maskine, der udløser kravet eller på anden måde er årsagen til, at kravet rejses (ved løbende betaling, f.eks. leje, er beløbsgrænsen et års betaling).

Følgende punkt tilføjes i dette afsnit:

3. Misligholdelse fra IBM's side af de forpligtelser, der påhviler IBM ifølge afsnit 12 i "Sale of Goods Act 1979" eller afsnit 2 i "Supply of Goods and Services Act 1982".

Ansvarsbegrænsningerne omfatter underleverandører og forhandlere (uændret).

Følgende tilføjes i slutningen af dette Afsnit:

IBM's samlede ansvar og Deres rettigheder i forbindelse med enhver form for misligholdelse, hvad enten det sker i eller uden for kontrakt, består alene i erstatning af skader.

NORDAMERIKA

CANADA: Service i garantiperioden: Følgende tilføjes i dette Afsnit:

Service i garantiperioden fra IBM kan fås ved henvendelse på telefon **1-800-565-3344**.

USA: Service i garantiperioden: Følgende tilføjes i dette Afsnit:

Service i garantiperioden fra IBM kan fås ved henvendelse på telefon **1-800-772-2227**.

Bemærkninger

Henvisninger til ikke-IBM Web-steder er kun til orientering og fungerer på ingen måde som en godkendelse af disse Web-steder. Materialet på disse Web-steder er ikke en del af materialet til dette IBM-produkt, og eventuel brug af disse Web-steder sker på eget ansvar.

Oplysninger vedr. år 2000-parathed

Et produkt er år 2000-parat, hvis det, når det anvendes i overensstemmelse med den tilhørende dokumentation, er i stand til korrekt at behandle, levere og/eller modtage datodata inden for og mellem det 20. og 21. århundrede, forudsat at alle andre produkter (f.eks. programmer, maskiner og firmware), der anvendes sammen med produktet, fejlfrit udveksler korrekte datodata med det.

Denne IBM-computer er designet til at levere firecifrede dato-oplysninger korrekt i og mellem det 20. og 21. århundrede. Hvis IBM-computeren er tændt, når vi skifter til det nye århundrede, skal du slukke for den og tænde den igen eller genstarte styresystemet for at sikre, at det interne ur indstilles korrekt til det nye århundrede.

IBM-computeren kan ikke hindre fejl, der kan opstå, hvis de programmer, du bruger eller udveksler data med, ikke er år 2000-parate. IBM-programmer, der leveres sammen med denne computer, er år 2000-parate. Der leveres muligvis programmer fra andre firmaer sammen med denne IB-computer. IBM indestår ikke for, at sådanne programmer er år 2000-parate. Kontakt programudvikleren direkte, hvis du vil kontrollere, om programmet er år 2000-parat, eller høre om begrænsninger eller eventuelle programopdateringer.

Der er flere oplysninger om IBM-pc-produkter og år 2000 på Web-stedet <http://www.ibm.com/pc/year2000>. Oplysningerne og værktøjerne her kan hjælpe dig med en år 2000-overgangsplan, især hvis du har flere IBM-computere. IBM anbefaler, at du jævnligt undersøger, om der er kommet nye oplysninger på adressen.

Varemærker

Følgende varemærker tilhører International Business Machines Corporation:

Alert on LAN
HelpCenter
HelpWare
IBM
IntelliStation
LANClient Control Manager
Netfinity
Netfinity Manager
PC300
ScrollPoint
ThinkPad
Wake on LAN.

Varemærkerne Intel og Pentium tilhører Intel Corporation.

Varemærkerne Microsoft, MS-DOS, Windows og Windows NT tilhører Microsoft Corporation.

Alle andre varemærker anerkendes.

Erklæring vedrørende elektronisk stråling

Denne computer er en klasse B-digital enhed. Computeren indeholder dog en indbygget NIC-enhed (Network Interface Controller) og er en klasse A-digital enhed, når NIC-enheden anvendes. Når computeren kategoriseres som en klasse A-digital enhed og gives den tilhørende erklæring, skyldes det primært, at brugen af visse klasse A-enheder eller klasse A-NIC-kabler ændrer computerens overordnede kategori.

Erklæring vedr. overholdelse af EU-krav for klasse B-produkter

PC 300GL Type 6563, 6564 og 6574

Erklæring vedrørende EU-krav

Dette produkt overholder kravene vedrørende elektromagnetisk kompatibilitet fastsat i EU-direktiv 89/336/EØF om harmonisering af medlemsstaternes lovgivning vedrørende elektromagnetiske apparater. IBM er ikke ansvarlig for manglende opfyldelse af beskyttelseskravene, der skyldes en ikke anbefalet ændring af produktet, herunder montering af ikke-IBM-kort.

Dette produkt er testet og overholder grænseværdierne for klasse B-IT-udstyr i henhold til CISPR 22/European Standard EN 55022. Grænseværdierne

for klasse B-udstyr er angivet for typiske boligområder, så de yder tilstrækkelig beskyttelse mod interferens med licenserede kommunikationssenheder.

Erklæring vedr. overholdelse af EU-krav for klasse A-produkter

EU EMC-direktiv

Dette produkt overholder kravene vedrørende elektromagnetisk kompatibilitet fastsat i EU-direktiv 89/336/EØF om harmonisering af medlemsstaternes lovgivning vedrørende elektromagnetiske apparater. IBM er ikke ansvarlig for manglende opfyldelse af beskyttelseskravene, der skyldes en ikke anbefalet ændring af produktet, herunder montering af ikke-IBM-kort.

Dette produkt er testet og overholder grænseværdierne for klasse A IT-udstyr i henhold til CISPR 22/European Standard EN 55022. Grænseværdierne for klasse A-udstyr er sat for kommercielle og industrielle miljøer for at sikre en rimelig beskyttelse mod interferens med licenseret kommunikationsudstyr.

Bemærk: Dette er et klasse A-produkt, der overholder CISPR-22-normen. Installerer produktet i beboede områder, er der en risiko for, at det kan forårsage forstyrrelser på radio- og tv-nettet. Det er brugerens ansvar at foretage de nødvendige skridt til at undgå dette.

Netledninger

Undgå elektrisk stød: Af hensyn til sikkerheden leveres computeren med en trepolet netledning. Sæt altid netledningen i en korrekt jordforbundet stik-kontakt.

IBM-netledninger til et bestemt land kan normalt kun købes i det pågældende land.

IBM-netledning

partnummer	Bruges i følgende lande
13F9940	Argentina, Australien, Kina, New Zealand, Papua New Guinea, Paraguay, Uruguay, Vestsamoa
13F9979	Afghanistan, Algeriet, Andorra, Angola, Østrig, Belgien, Benin, Bulgarien, Burkina Faso, Burundi, Kamerun, Den centralafrikanske republik, Chad, Tjekkiet, Ægypten, Finland, Frankrig, fransk Guiana, Tyskland, Grækenland, Guinea, Ungarn, Island, Indonesien, Iran, Elfenbenskysten, Jordan, Libanon, Luxembourg, Macau, Malagasy, Mali, Martinique, Mauritanien, Mauritius, Monaco, Marokko, Mozambique, Holland, New Caledonia, Niger, Norge, Polen, Portugal, Rumænien, Senegal, Slovakiet, Spanien, Sudan, Sverige, Syrien, Togo, Tunisien, Tyrkiet, tidligere Sovjet, Vietnam, tidligere Jugoslavien, Zaire, Zimbabwe
13F9997	Danmark
14F0015	Bangladesh, Burma, Pakistan, Sydafrika, Sri Lanka
14F0033	Antigua, Bahrain, Brunei, Kanaløerne, Cypern, Dubai, Fiji-øerne, Ghana, Hong Kong, Indien, Irak, Irland, Kenya, Kuwait, Malawi, Malaysia, Malta, Nepal, Nigeria, Polynesien, Qatar, Sierra Leone, Singapore, Tanzania, Uganda, Storbritannien, Yemen, Zambia
14F0051	Liechtenstein, Schweiz
14F0069	Chile, Etiopien, Italien, Libyen, Somalia
14F0087	Israel
1838574	Thailand
62X1045	Bahamas, Barbados, Bermuda, Bolivia, Brasilien, Canada, Cayman-øerne, Columbia, Costa Rica, Den dominikanske republik, De hollandske Antiller, Ecuador, El Salvador, Filippinerne, Guatemala, Guyana, Haiti, Honduras, Jamaica, Japan, Liberia, Mexico, Nicaragua, Panama, Peru, Saudi-Arabien, Surinam, Sydkorea Taiwan, Trinidad (Vestindien), USA, Venezuela

Stikordsregister

A

- ACPI BIOS IRQ 52
- ACPI-Standby-tilstand 52
- adaptere
 - AGP 73, 77
 - fejlmeldelser 95
 - installér 77, 79
 - PCI 73, 77
 - Plug and Play 95
 - porte 77
 - ressourcesammenfald 95
- administratorkodeord
 - brug 45
 - computerstart 23, 43
 - glemt 46
 - indstilling 45
 - Konfigurationsfunktioner program 43
- afmontering af
 - adaptere 72
 - hardware 72
 - kabinet 62, 66
- afmontering af kabler, eksterne 67
- America Online 130
- arbejdsplads, indret 9
- arbejdsstilling 10
- Asset ID 32
- assistance 127
- Automatic Configuration and Power Interface 52
- automatisk funktionstest
 - Se POST
- automatisk start
 - angiv 55
 - registrér modemopkald 54
 - registrér opkald i seriel port 54
 - start ved alarm 54
 - start ved anmodning fra PCI-enhed 55

- automatisk start (*fortsat*)
 - Wake on LAN 54
- automatisk startsekvens, angiv 49

B

- batteri
 - adgang til 72
 - bemærk xii
 - bortskaffelse 125
 - placering på systemkortet 68, 72
 - udskift 125
- bemærkninger 141
- BIOS, opdatering 35
- bip 100
- bip ved start 23
- bordmodeller 2
- brugervalideringssoftware 33
- båndstation 81, 83
- båse
 - drev 81
 - drev understøttet 3
 - installér drev 85, 88

C

- cachehukommelse 3
- cd-drev 81, 83
 - brug 26
 - installér 85, 88
 - tilføjelse af 59
- CD-RW-drev
 - brug af 26
- CMOS-nulstilling 46
- computerklargøring 9
- computerknapper 21

D

- DDC (Display Data Channel) 34
- DHCP-beskrivelse 28
- DIMM-moduler (Dual Inline Memory Module) 3
- Direct Memory
 - Access-ressourcer 51
- disk, hard 81, 83
- diskette, ekstra 125
- diskettedrev 81, 83
 - indikatorlampe 22
 - problemløsning 112
 - tilføjelse af 59
 - udløserknap 22
 - understøttet 3
- disketteskrivebeskyttelseskontakt 76
- Display Data Channel (DDC) 34
- Display Power Management Signaling (DPMS) 52
- DMA-ressourcer (Direct Memory Access) 51
- DMI (Desktop Management Interface) 29
- DPMS (display power management signaling) 52
- drev
 - båse 3, 81, 85, 88
 - installér 85, 88
 - kabler 84
 - problemløsning 112
 - specifikationer 83
- dvd-drev
 - brug af 26
- DVI (Digital Visual Interface) 12
- dæksel
 - afmonter 62, 66
 - defekt lås 115
 - hængelåsbøjle 30
 - lås 62, 66, 93
 - udskift 93
- dækselafbryder 32

E

- EEPROM 35
- ekstern administration 50
- ekstern teknisk assistance 131
- ekstraudstyr
 - disketter 125
 - installation 139
 - installér 59
 - registrering af oplysninger 139
 - til rådighed 60
- elektronisk assistance 130
- elektronisk handel, sikkerhed 33
- elektronisk opslagstavle (bulletin board) 130
- energibesparende faciliteter 52
- enheder, der er følsomme over for statisk elektricitet, håndtering 59
- erklæring vedrørende elektronisk stråling 150

F

- faciliteten mikroprocessorens serienummer 49
- faciliteter, computer 3
- fax, oplysninger via 131
- fejl, årsager 110
- fejlfinding
 - cd-drev 122
 - disketter 122
 - fejlkoder og meddelelser 104
 - oplysninger 99
 - PC Doctor 122
 - programmer 122
 - skemaer 110
 - værktøjer 99
- fejlmmeddelelser, ressourcesammenfald 95
- filter, der modvirker genskin 11
- fladkabler 84
- FLASH-hukommelse 3, 35

flimmer, reduktion af 34
flyt computeren 37
forlængerledninger 11
funktionsstyring 52, 53

G

garanti 141
garanti og service 131
garantiforlængelse og
-udvidelse 136
gebyr for service 134
genskin, reducér 11
grafikadaptere 33, 68, 72
gulvmodeller 2

H

harddiske 81, 83
 funktionsstyring 53
 indikatorlampe 22
 sikkerhedskopiering 37
 tilføjelse af 59
 understøttet 3
hardware, identifikation af dele 72
hjemmeside, IBM Personal Computing 127, 129
hjælp til selvhjælp 127
hjælpeprogram, konfiguration 95
hukommelse
 cache 3
 DIMM-moduler 3
 FLASH 3
 optælling 23
 til rådighed 100
 tilføj 74
 understøttet 3
hukommelsesmoduler 74
 installér 74
 konfiguration 74
 placering på systemkortet 68, 72
 typer 74

hængelåsbojle 30
højdebegrænsninger 77

I

I/O-faciliteter 4
IBM Enhanced Diagnostics 122
IBM Universal Manageability 27
IBM-sikkerhedschip 33
IBM-sikkerhedsløsninger 33
identificér computeren 1
identifikationsnumre 139
indikatorer, status- 21
indret en arbejdsplads 9
installation af
 adaptere 77, 79
 dæksel 93
 hukommelsesmoduler 74
 internt drev 85, 88
 u-bolt til sikring 92
installation af ekstraudstyr 59
international garanti og service 133
interne drev 81
internethjemmeside 127, 129

J

jumpere, placering på
 systemkortet 68, 72
justér stol 10

K

kabellængde 11
kabler
 afmontering 67
 IDE 84
 til interne drev 84
 tilslut 12, 13, 95
klargør computeren 9
kodeord 42
 Se også administratorkodeord
 administrator 45
 brug 42

kodeord (*fortsat*)
 computerstart 23, 43
 slet 46
 start 42
komponenter, intern placering 63,
68
konfiguration
 adaptere 95
 af computeren 39
 computer, opdatering 95
 hukommelsesmoduler 74
 løsning af sammenfald 95
 revidér 95
Konfigurationsfunktioner
 afslut 41
 computerstart 23
 egenskaber 39
 opdatering 35
 start 39
konfigurer computeren 39
kontakt til
 disketteskrivebeskyttelse 76
kontorrum, indret 9

L

lamper, indikator 22
LAN-startkommando 54
LCCM (LANClient Control Mana-
ger) 29
ledninger, strøm 11
luftcirkulation 11
luk computeren 24
lyd
 funktioner 34
 porte 34
lys 11
lås, kabinet 62, 66, 93
låse 115

M

mikroprocessor 3, 49
modem
 registrér opkald 54
 registrér opkald i seriel port 54
montering af dæksel 93
mus
 kodeordsklarmelding
 deaktiveret 42
 låst 42
 rengør 37
 seriel port 42
 stik 12, 13
 uovervåget start 42

N

netværk 54
netværks- og serverassistance,
 gebyr 135
netværks- og
 serverklargøringssupport 131
netværksstyring 28
nøgler 31

O

Online Housecall 131
onlineserviceudbydere 130
opdatering af computerkonfigura-
 tion 95
opfriskningshastighed 34
oplysninger om laser xi
opløsningsgrad 34
oversigt over service 127

P

parallel port
 placering 12, 13
 problemer 119
PC 300PL 6565, sikkerhedsfunctio-
 ner 31

PC 300PL eller PC
300GL-oversigt 1
PC Doctor 122
pc-service, bestilling 135
pc-service, gebyr 134
PCI
 placering af port 12, 13
 start 55
Pentium III 49
periodiske fejl 115
Peripheral Component Interconnect
 Se PCI
placering af interne
 komponenter 63, 68
placering af komponenter 63, 68
planlæg en arbejdsplads 9
Plug and Play
 adaptere 95
 teknologi 3
porte 12, 13, 67, 95
POST
 beskrivelse 100
 opdatering 35
 ved start 23
POST/BIOS-opdateringer 50
primære PCI-porte 77
problemer med pegeudstyr 116
problemer med printer 120
problemløsning 99, 129
processor
 Se mikroprocessor
programmer
 fejl 121
 forudinstalleret 5

R

registrering af udstyr 139
renør
 cd'er 26
 computer 36
 mus 37
 skærm 36

ressourcesammenfald 77, 81, 95
ressourcesammenfald, fejlmeddelel-
ser 95
retablering
 FLASH 124
 ROM 124
RPL (Remote Program Load) 28
RPL-beskrivelse 28

S

SCSI
 installér enheder 84
 kabler 84
SDRAM 3
seriel port
 registrér opkald 54
 stik 12, 13
serienummer 49, 139
server-support 131
serverklargøringssupport 131
servicegebyr 134
signalkabler til interne drev 84
sikkerhed 47
 elektrisk ix
 for enheder 47
 funktioner 5
 hængelåsbøjle 30
 kodeord 42
 skrivebeskyt disketter 25
 u-bolt 30
sikkerhedsfunktioner, PC 300PL
6565 31
 Asset ID 32
 dækselafbryder 32
 dæksellås 31
 IBM-sikkerhedsløsninger 33
 udvidet sikkerhedsfunktion 31
sikkerhedskopiering af harddisk 37
sikkerhedsprofil efter enhed 47
sikkerhedsprofiler 47
sikkerhedsudstyr 92

- skader, undgå 36, 37
- skrivebeskyt disketter 25
- skærm
 - adaptere 3, 33, 68, 72
 - DDC-standard 34
 - deaktiver 53
 - flimmer 34
 - funktionsstyring 52, 53
 - indstillinger 34
 - kontrolenhed 33
 - Midlertidigt afbrudt 53
 - opfriskningshastighed 34
 - opløsningsgrad 34
 - placering af 11
 - problemløsning 113
 - rengøring af 11
 - slukket 53
 - Standby-tilstand 53
 - stik 12, 13
 - styreprogrammer 33
 - SVGA 33
 - tilstande 33
 - VGA 33
- skærmfilter 11
- skærmhukommelse 74
- skærmstyrerprogrammer 33
- slet kodeord 46
- SMA (System Migration Assistant) 29
- SMART III-harddiskdrev 30
- specifikationer 6, 7
- spændingsstabilisator 11
- Standby-tilstand S1 og S3 52
- start computeren 23
- start ved alarm 54
- startenheder, konfiguration 97
- startkodeord
 - brug 42
 - computerstart 23, 43
 - indstilling 42
 - uovervåget start 42
- startsekvens, angiv 49
- statusindikatorer 22
- stik
 - I/O 12, 13
 - på systemkortet 68, 72
 - stik (interne), placering af 68, 72
 - stik til diskettedrev, placering af 68, 72
 - stik til ekstern tilslutning
 - primært stik 68, 72
 - sekundært stik 68, 72
 - tilslut 84
 - stikkontakt 11
 - stolens justering 10
- strøm
 - indikatorlampe 22
 - kontakt 22
 - ledning 11, 152
 - output 4
 - styring 52
- strømforsyningsenhed 64, 69
- strømkabel
 - afmontering 67
 - interne drev 84
 - tilslut 95
- styreprogrammer 33, 95
- styresystemer
 - kompatible 5
 - understøttet 5
- støjniveau 6, 7
- SVGA (Super Video Graphics Array) 33
- system
 - programmer, opdatering 35
 - specifikationer 6, 7
- systemkort
 - adgang til 72
 - beskrivelse 72
 - enkeltdele 72
 - identifikation af dele 72
 - layout 68, 72
 - placeringer 72
 - systemkortets dele 72

systemkortlayout 72
systemstyringsfunktioner 27

T

tastatur

- brug af 10
- hastighed, revidér 49
- lås 31
- låst 42
- stik 12, 13

tastatur, låsning 31

teknisk assistance, eksternt 131

teknisk assistance, garanti 131

teknisk assistance, gebyr 134

telefonassistance 131

telefonkabel, afmontering 67

tilføjelse af

- adaptere 77, 79
- hukommelsesmodul (DIMM-moduler) 74
- interne drev 81
- u-bolt til sikring 92

tilslut

- I/O-enheder 12, 13
- interne drev 84
- kabler, eksterne 95

træthed 10

tænd/sluk

- computer 23
- luk computer 24

U

u-bolt til sikring, monter 92

udvidelsesporte 3

- adaptere 77
- AGP 3
- PCI 3
- til rådighed 3

udvidet sikkerhedsfunktion 31

udvidet systemtest 122

uovervåget start 42

USB-porte 121

USB-stik 12, 13

V

varemærker 150

vedligehold computeren 36

vejledninger, bestilling 136

ventilation af varm luft 11

ventilatorproblemer 115

VGA (Video Graphics Array) 33

virusbeskyttelse 31

VRM (Voltage Regulator Module),
placering af 68, 72

W

Wake on LAN 28, 54

Wake on Ring-facilitet 30

World Wide Web-hjemmeside 127,
129



Partnummer: 44L2283

Januar 2000

44L2283

